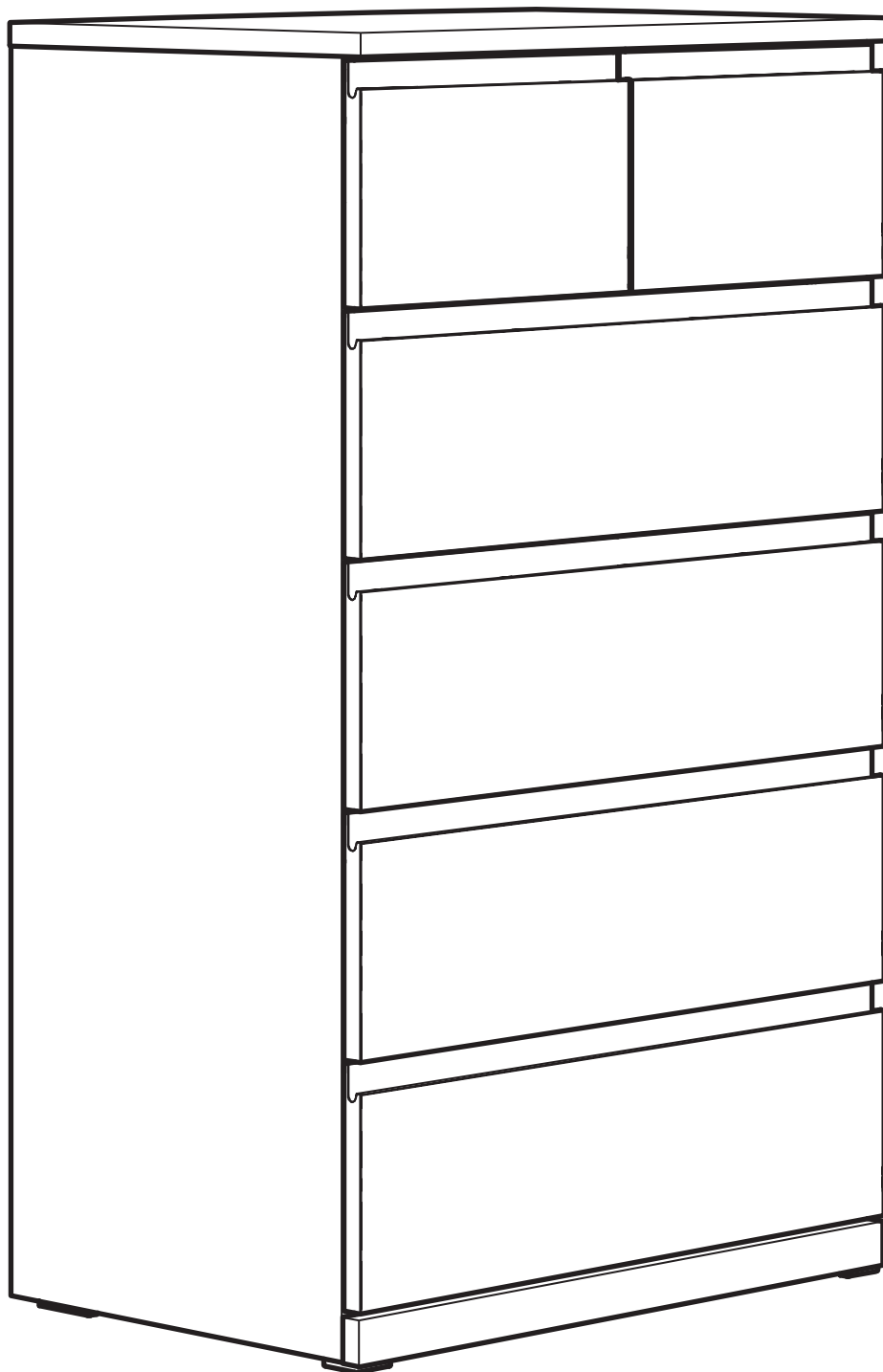
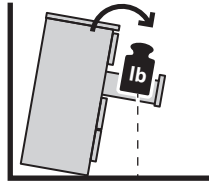
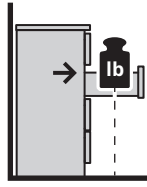


STORKKLINTA



Design and Quality
IKEA of Sweden



English

WARNING

Children have died from furniture tipover. To reduce the risk of furniture tipover:

- ALWAYS install anti-tip device provided.
- NEVER put a TV on this product.
- NEVER allow children to stand, climb, or hang on any drawers, doors, or shelves.
- NEVER open more than one drawer at a time.
- DO NOT defeat or remove the drawer interlock system; it is an important stability and safety system.
- Place heaviest items in the lowest drawers.

Français

ATTENTION :

Enfants morts suite au basculement de meuble. Afin de limiter le risque de basculement d'un meuble :

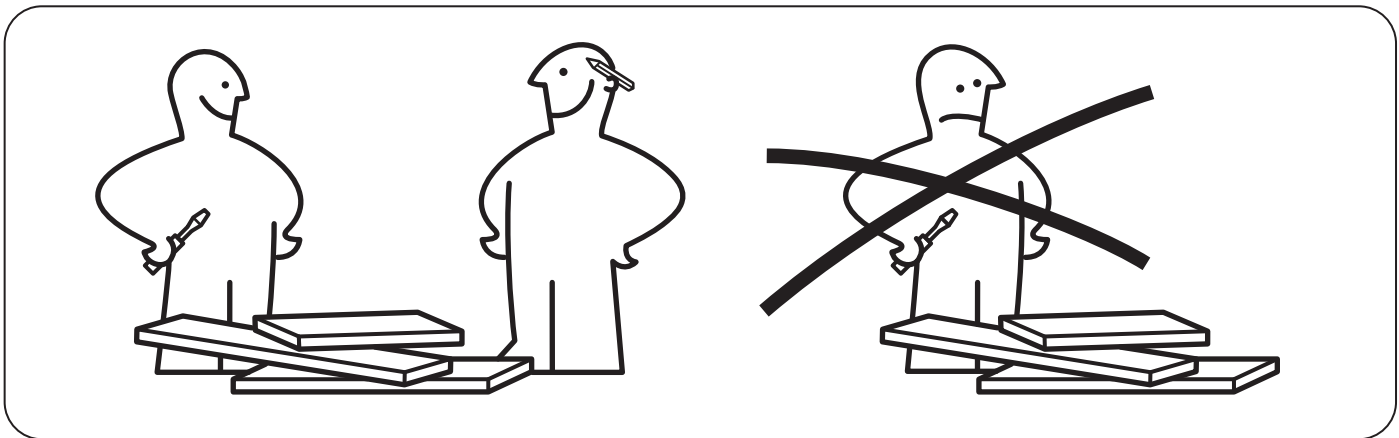
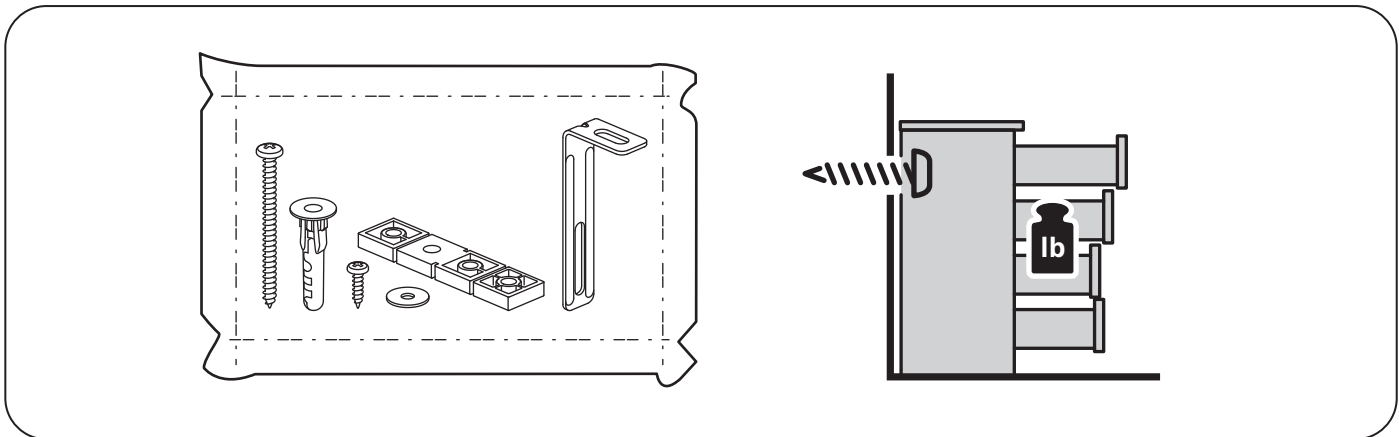
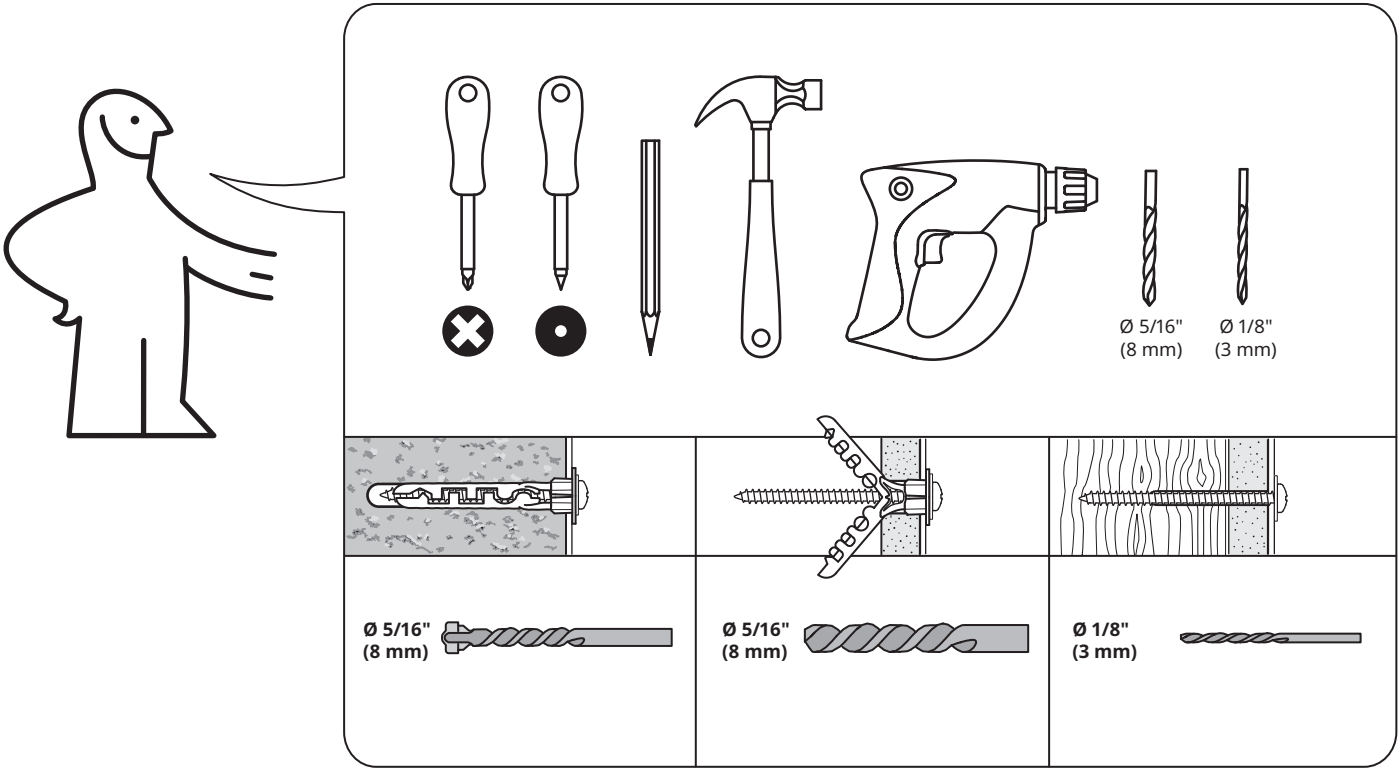
- TOUJOURS utiliser le système anti-basculement fourni.
- NE JAMAIS installer de TV sur ce produit.
- NE JAMAIS laisser d'enfants se tenir debout sur quelque tiroir, porte ou étagère que ce soit, y grimper ou s'y suspendre.
- NE JAMAIS ouvrir plus d'un tiroir à la fois.
- NE PAS mettre hors d'état de fonctionnement ou ne pas retirer le système de blocage individuel des tiroirs ; il constitue un important élément de stabilité et de sécurité.
- Placer les choses les plus lourdes dans les tiroirs du bas.

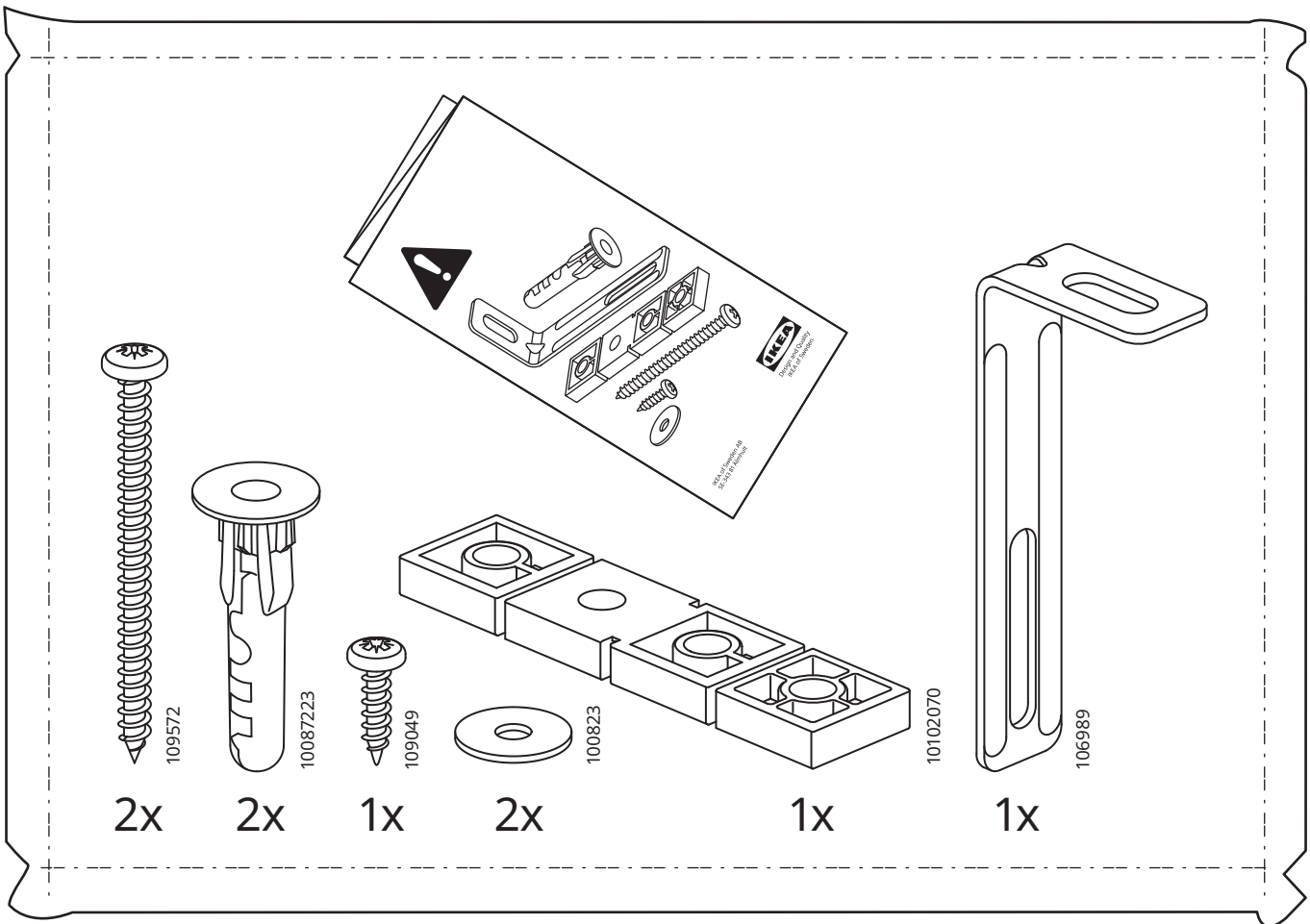
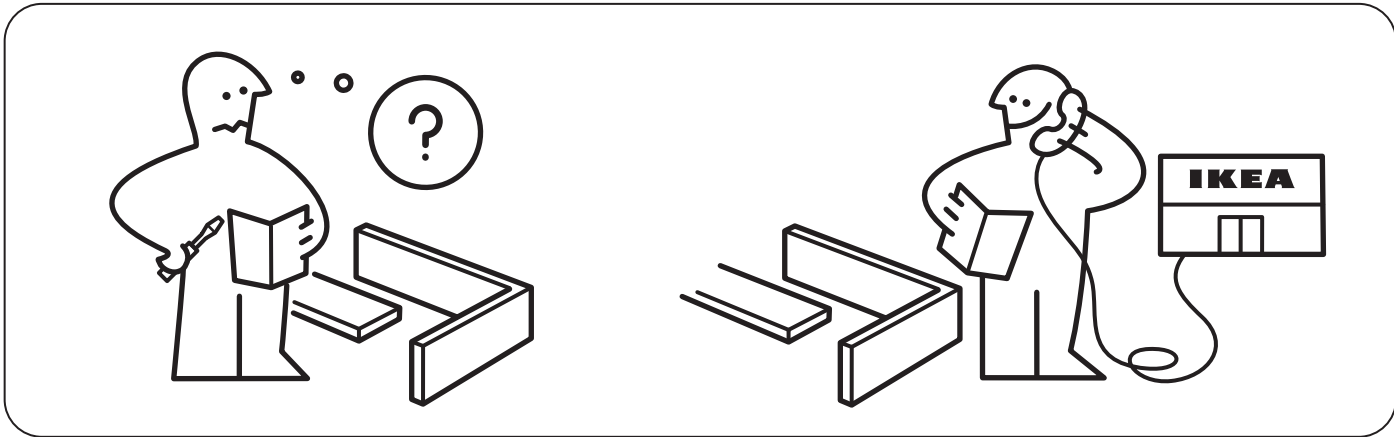
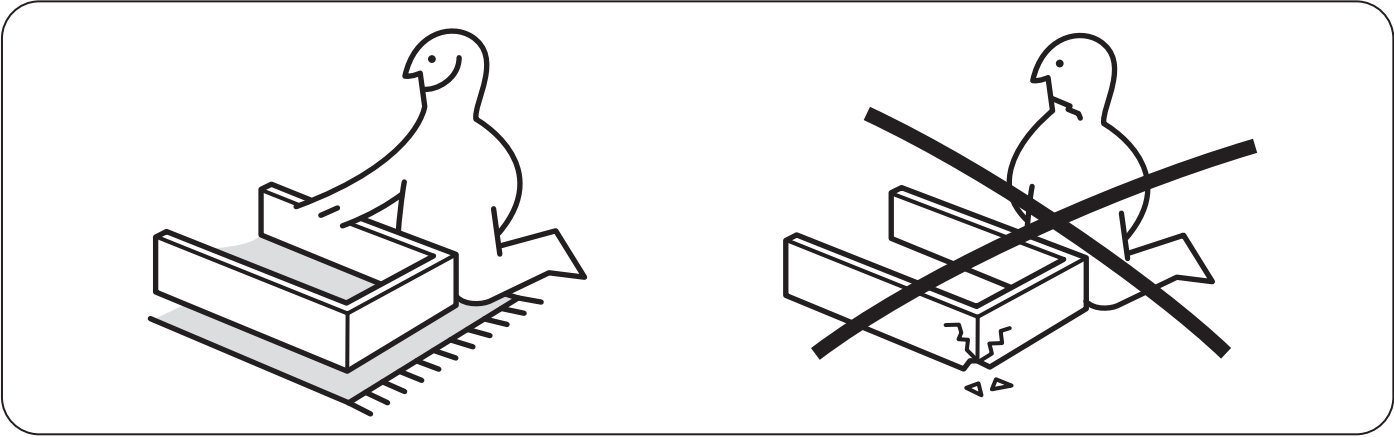
Español

ADVERTENCIA

Han muerto niños por el vuelco de muebles Para limitar el riesgo de vuelco de los muebles:

- Instala SIEMPRE el dispositivo antivuelco que se suministra.
- No pongas NUNCA un televisor encima de este producto.
- No permitas NUNCA que los niños se pongan de pie, trepen o se cuelguen de los cajones, puertas o baldas.
- No abras NUNCA más de un cajón a la vez.
- NO desconectes ni quites el sistema de bloqueo de los cajones; se trata de un sistema importante de seguridad y estabilidad.
- Mete los objetos más pesados en los cajones inferiores.



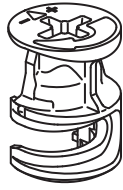


1



118331

10x



110126

2x



119252

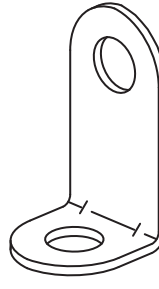
8x

119250



101345

16x



102553

2x



105248

6x



146114

30x



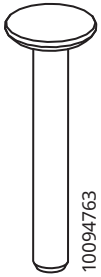
144574

4x



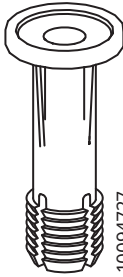
144575

4x



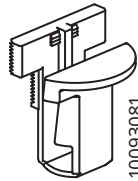
10094763

2x



10094727

2x



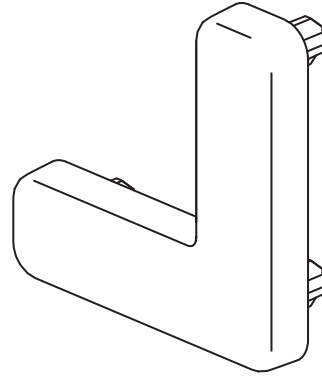
10093081

4x



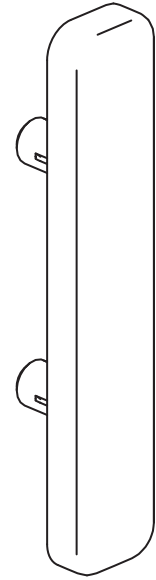
10093082

4x



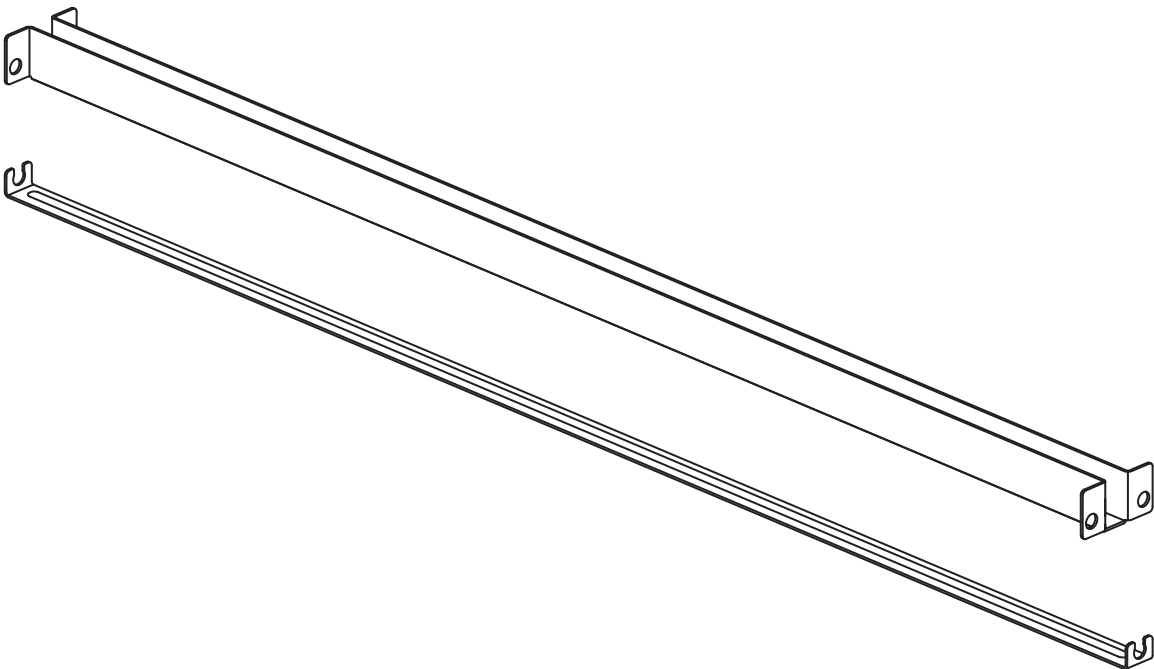
10101849

2x



158568

2x



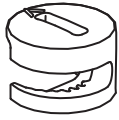
155370

1x

10076617

1x

2



48x

120076



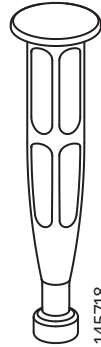
24x

118331



36x

146114



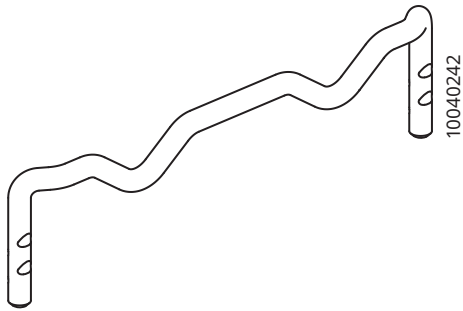
24x

145718



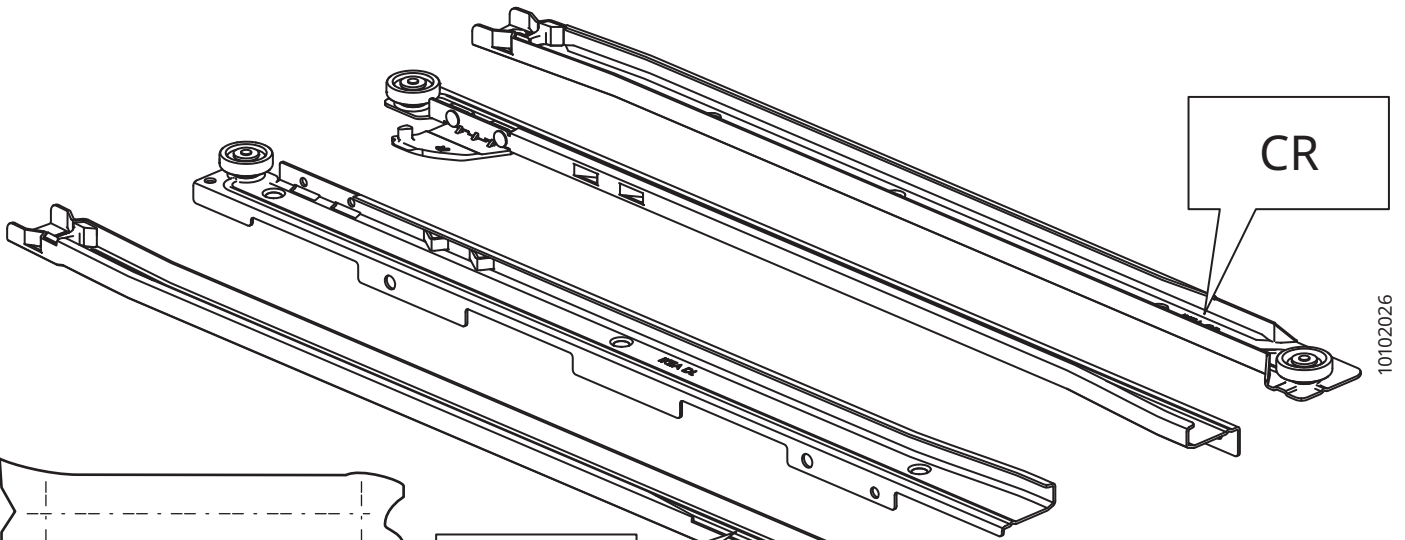
24x

101345



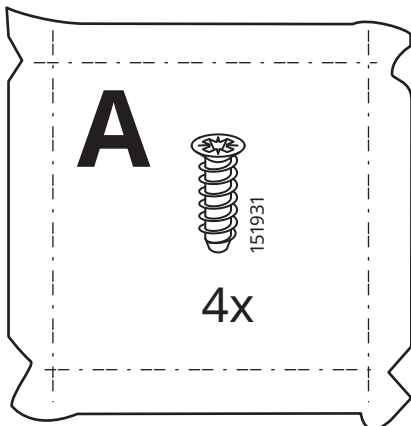
4x

10040242



CR

10102026



A

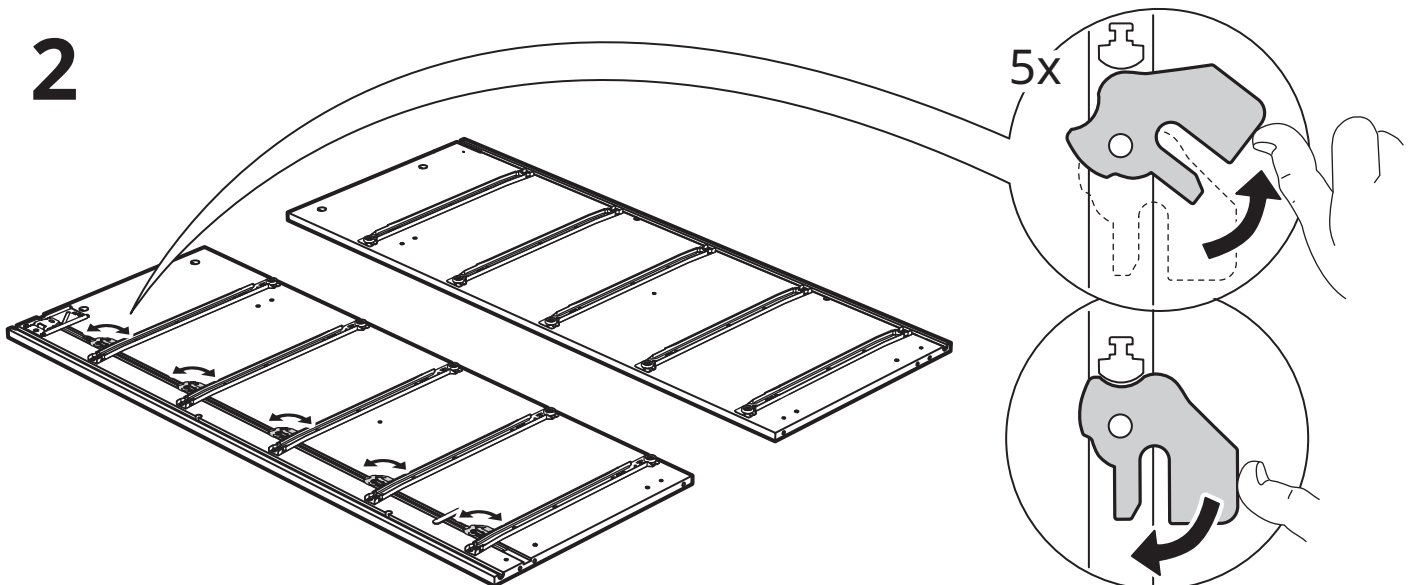
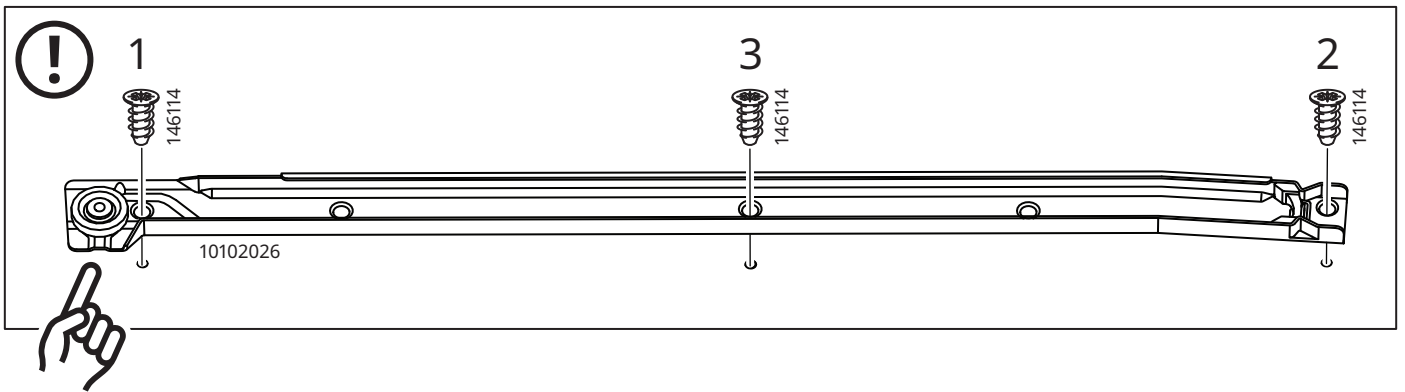
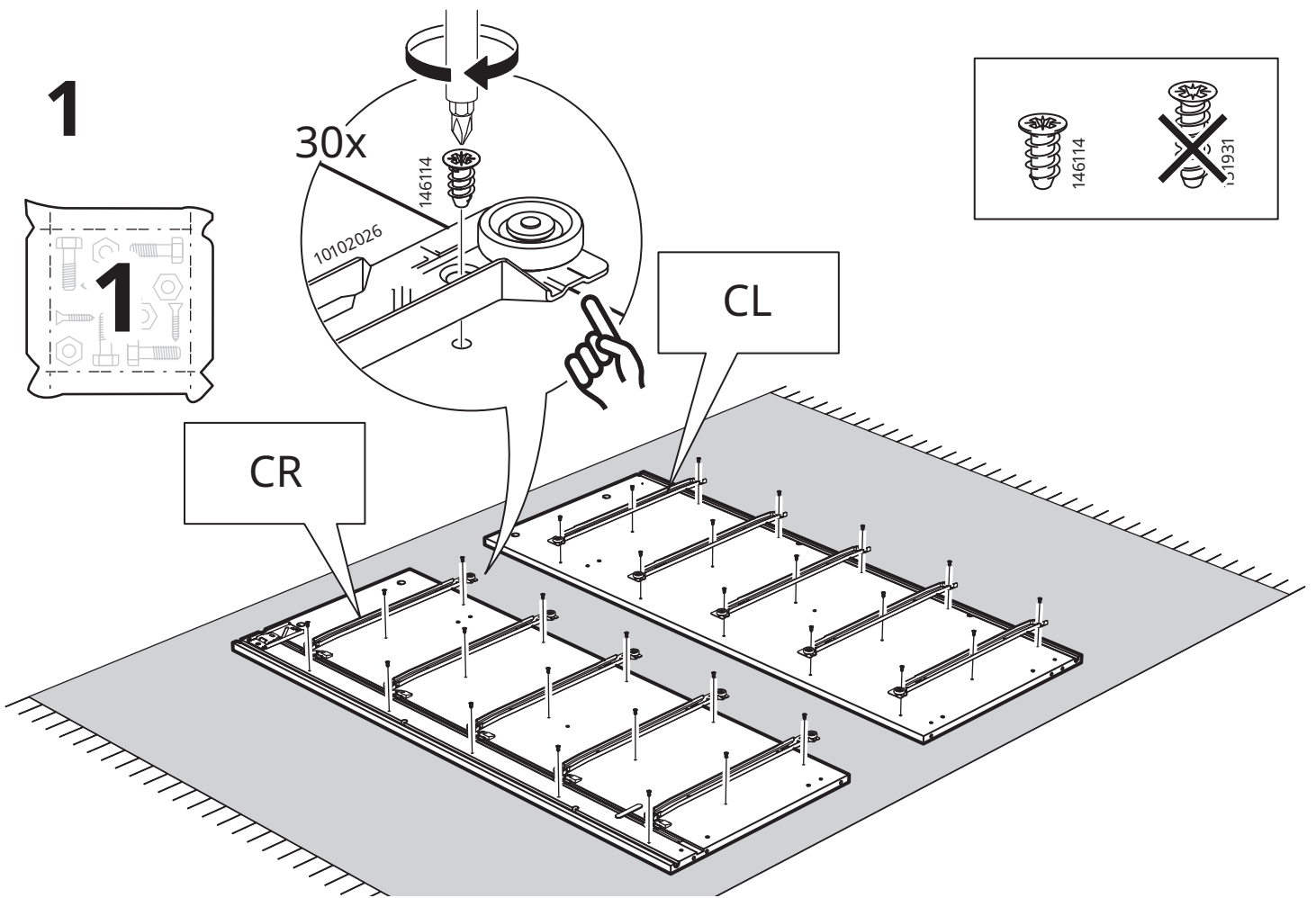


4x

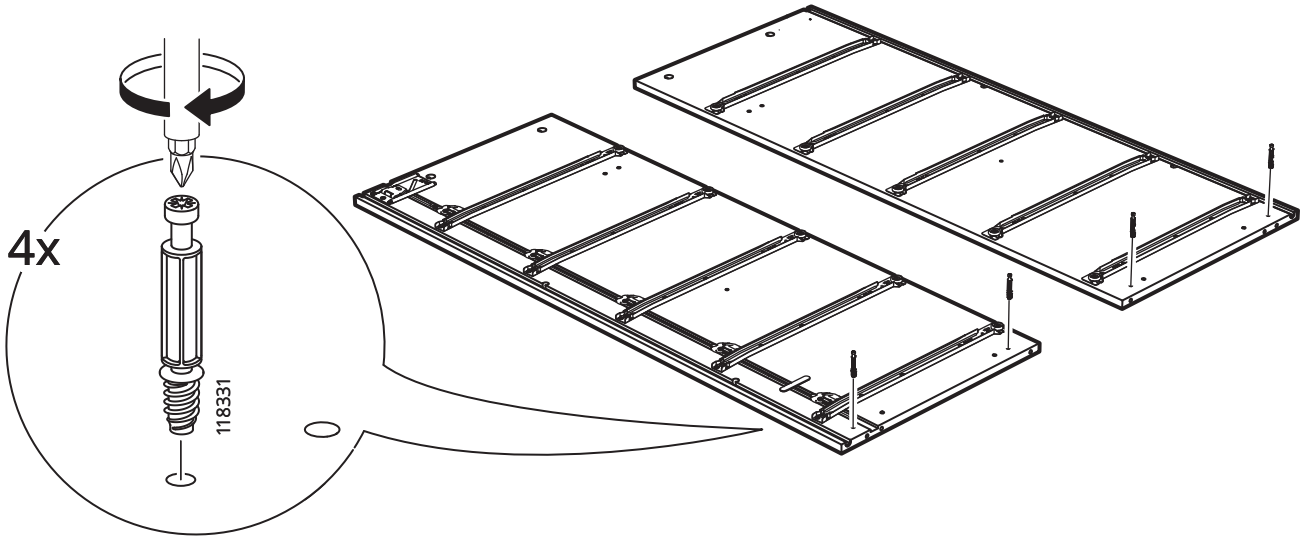
151931

CL

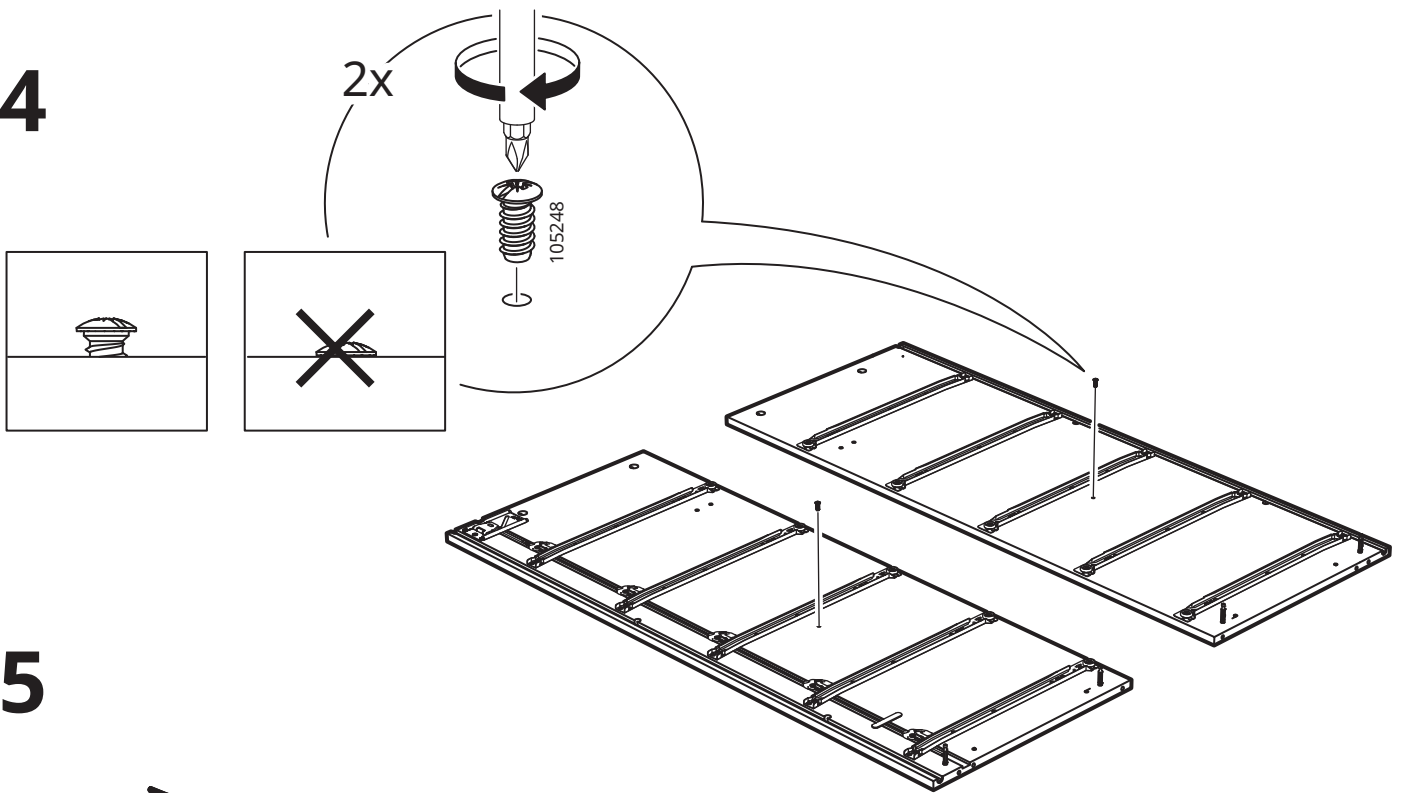
6x



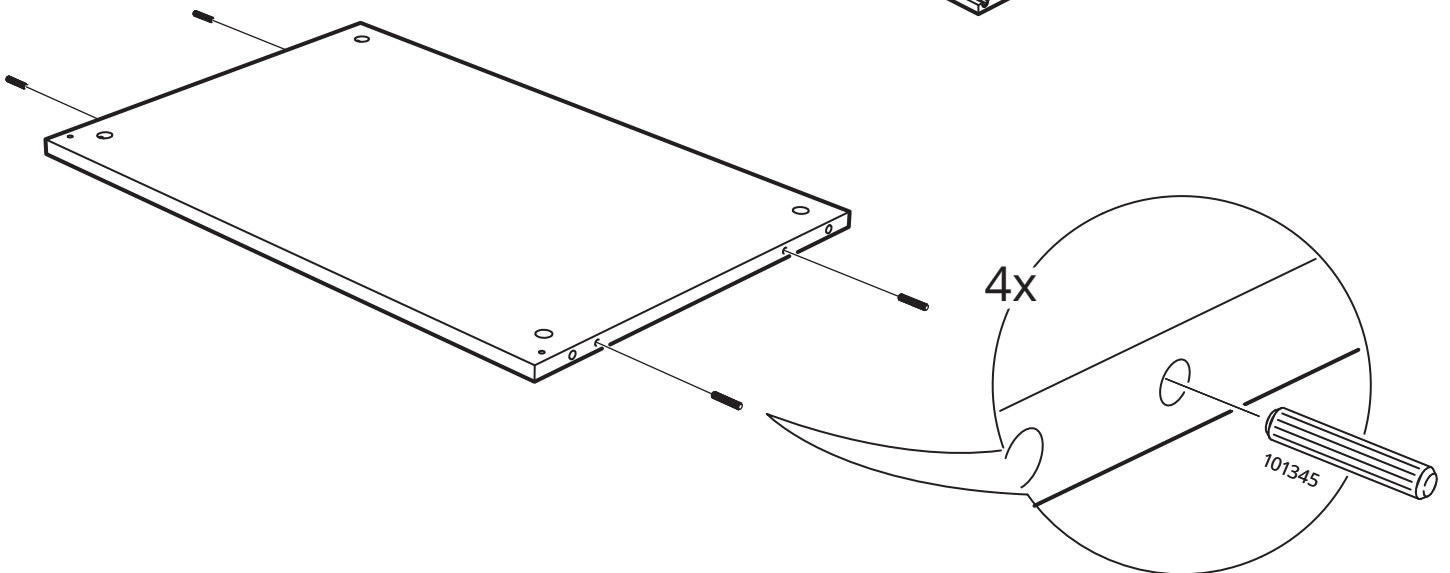
3



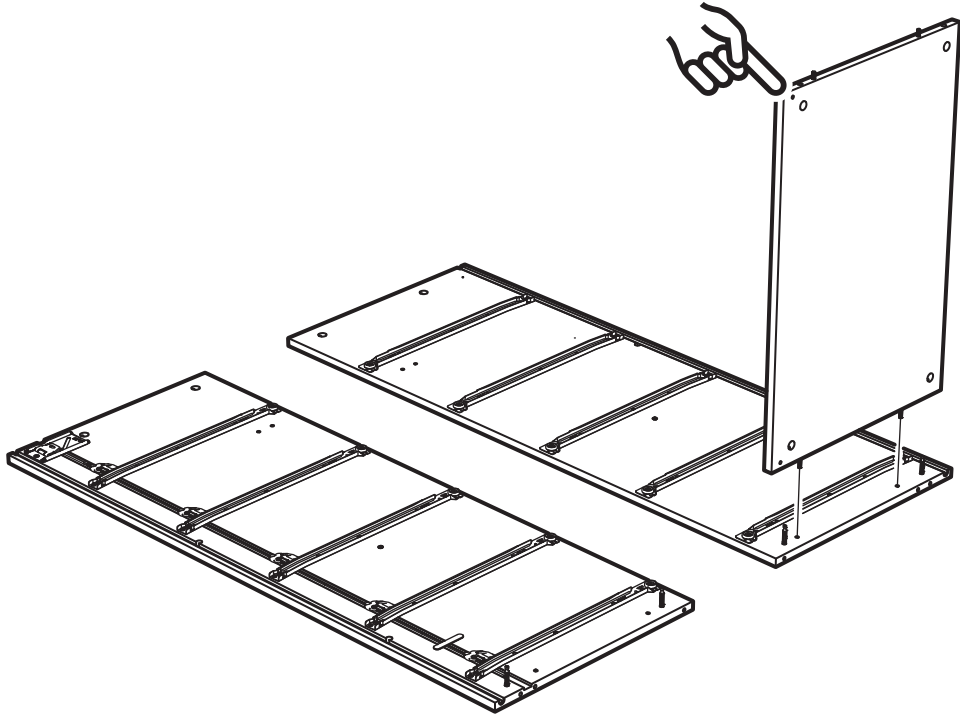
4



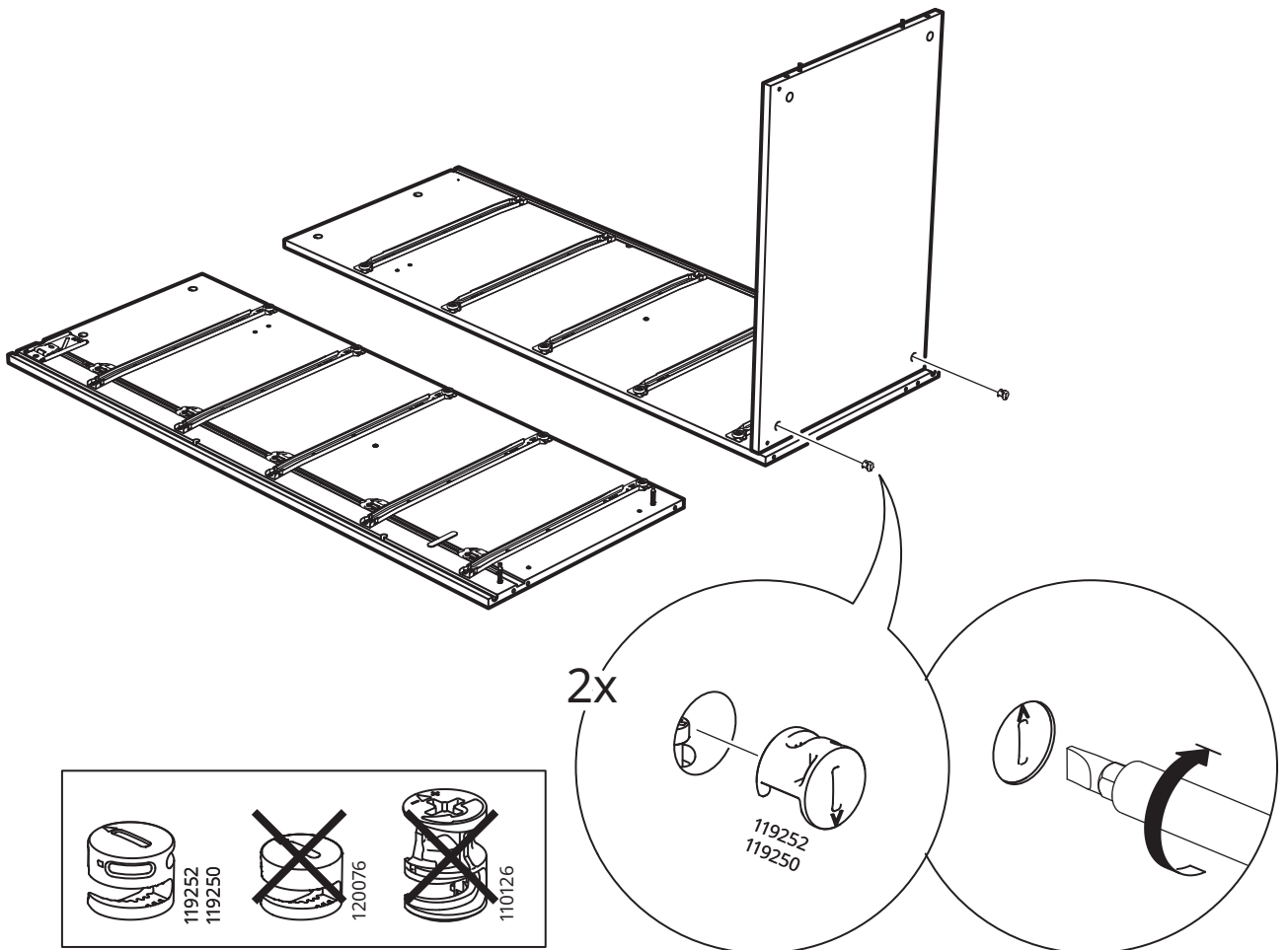
5



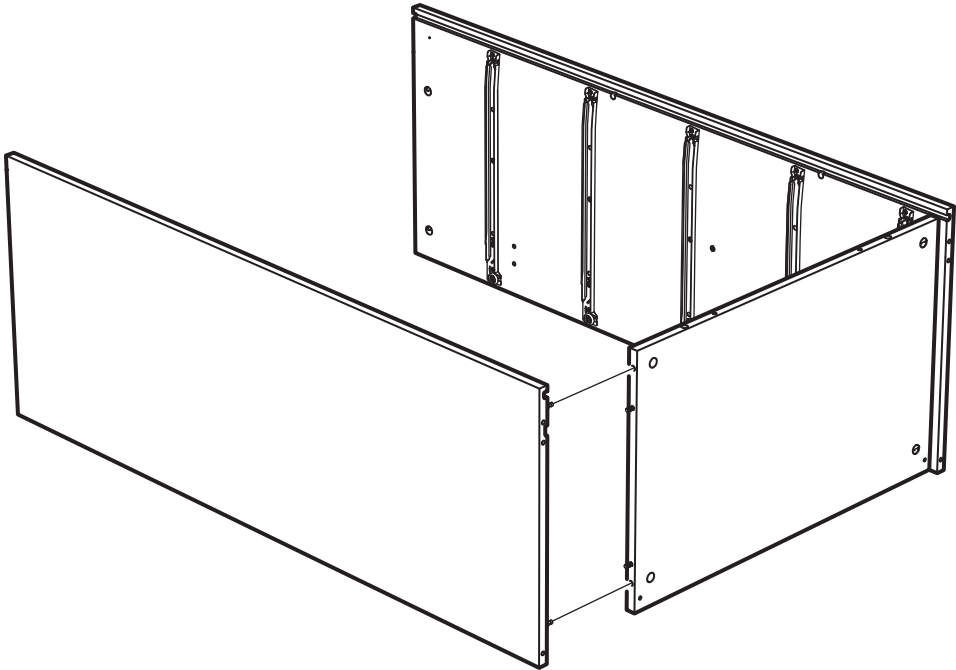
6



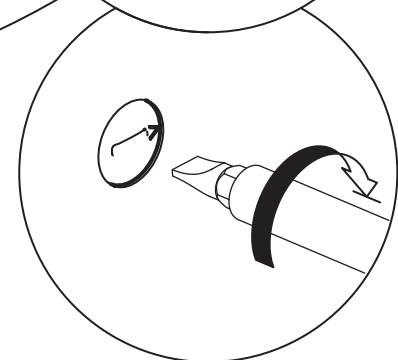
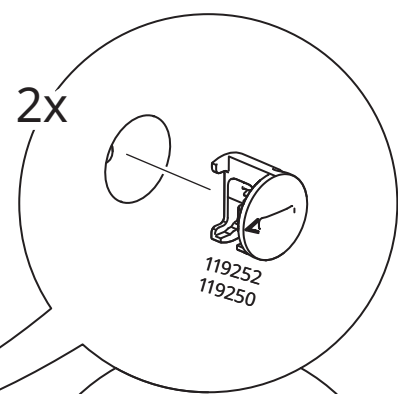
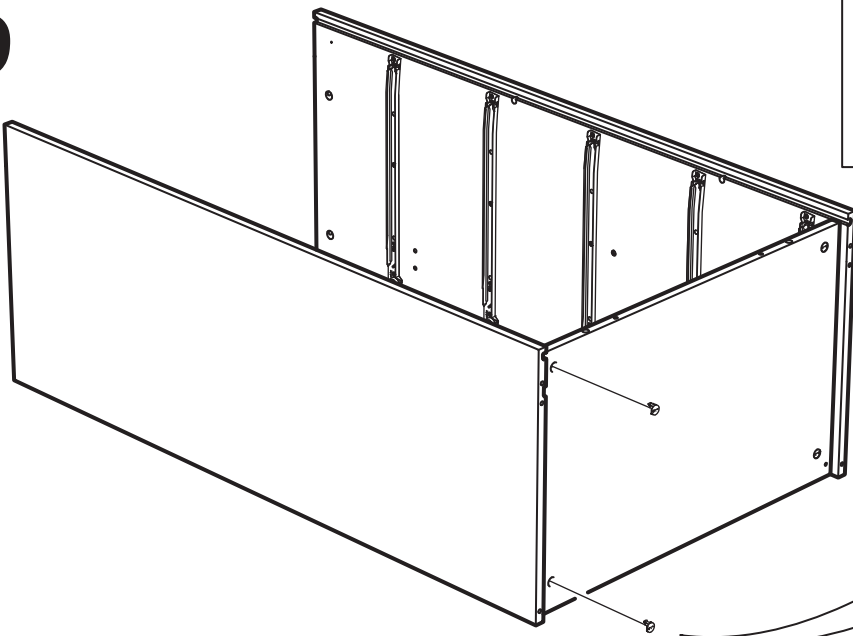
7



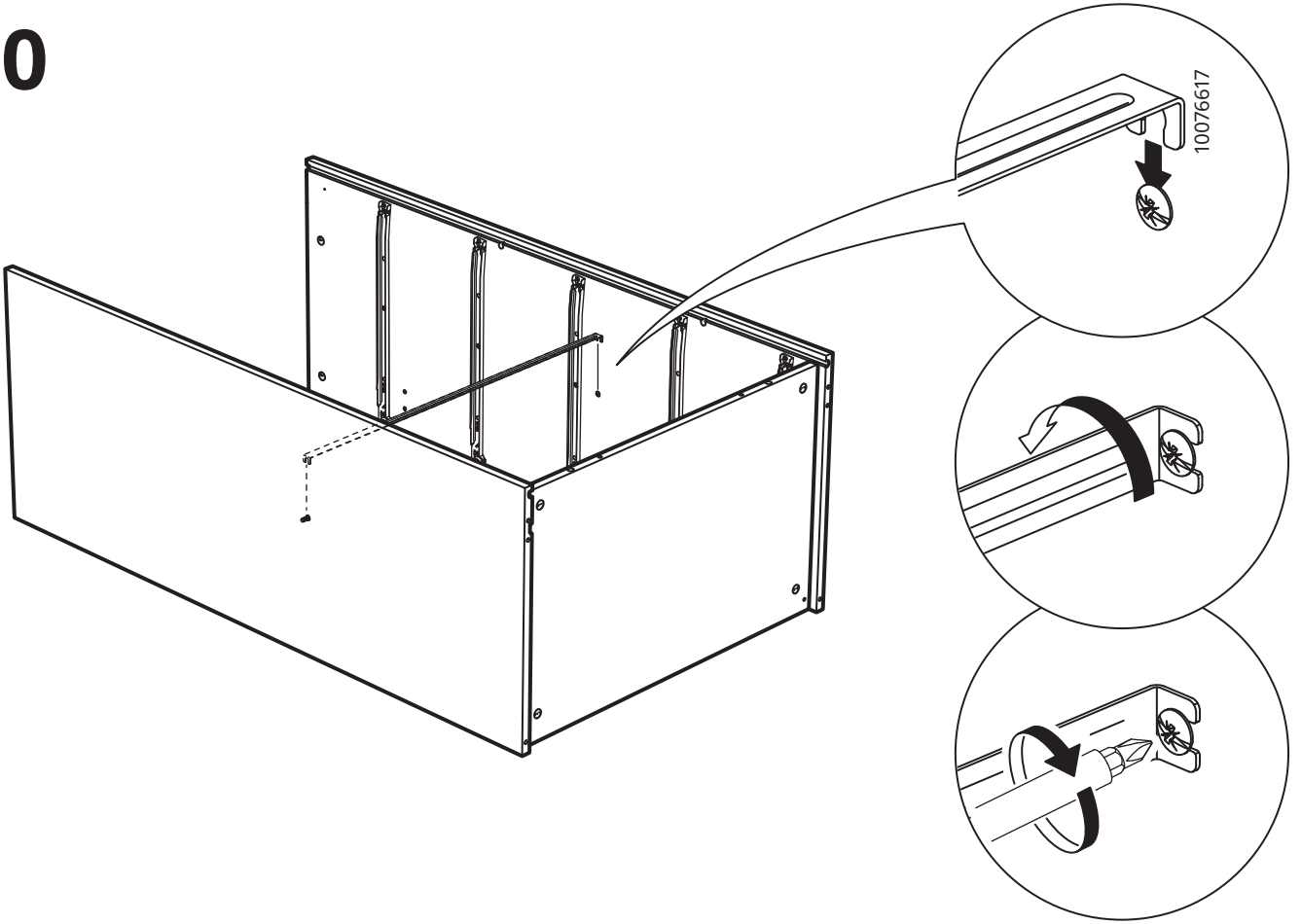
8



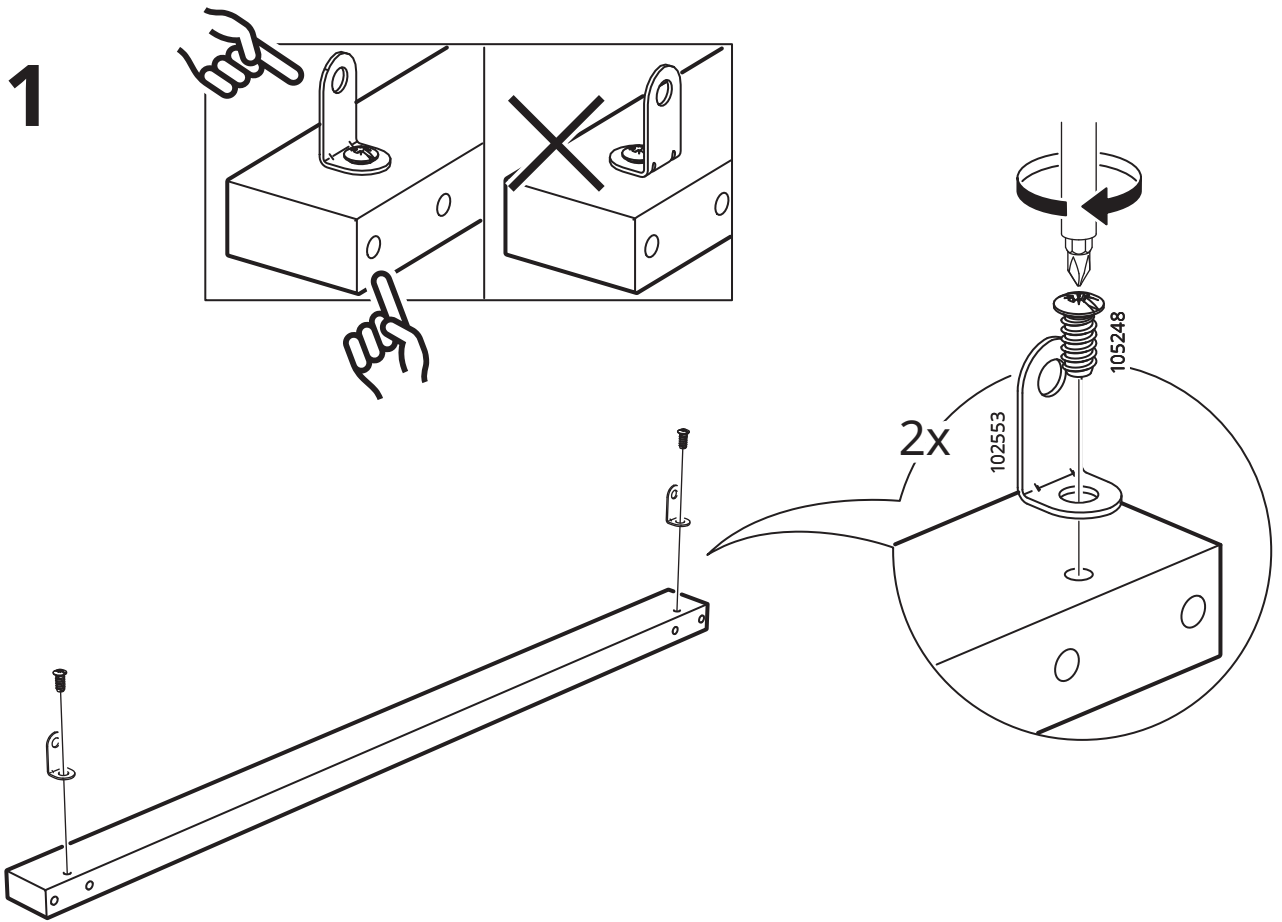
9



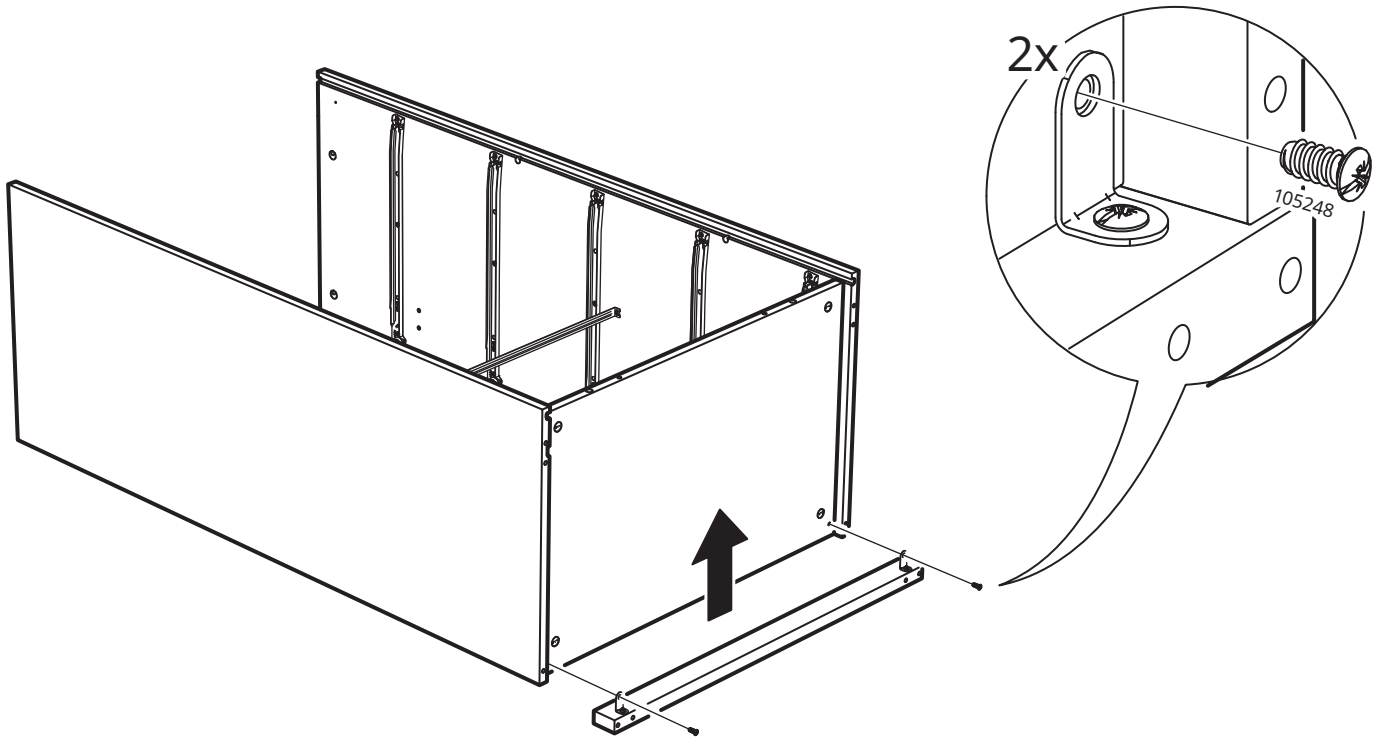
10



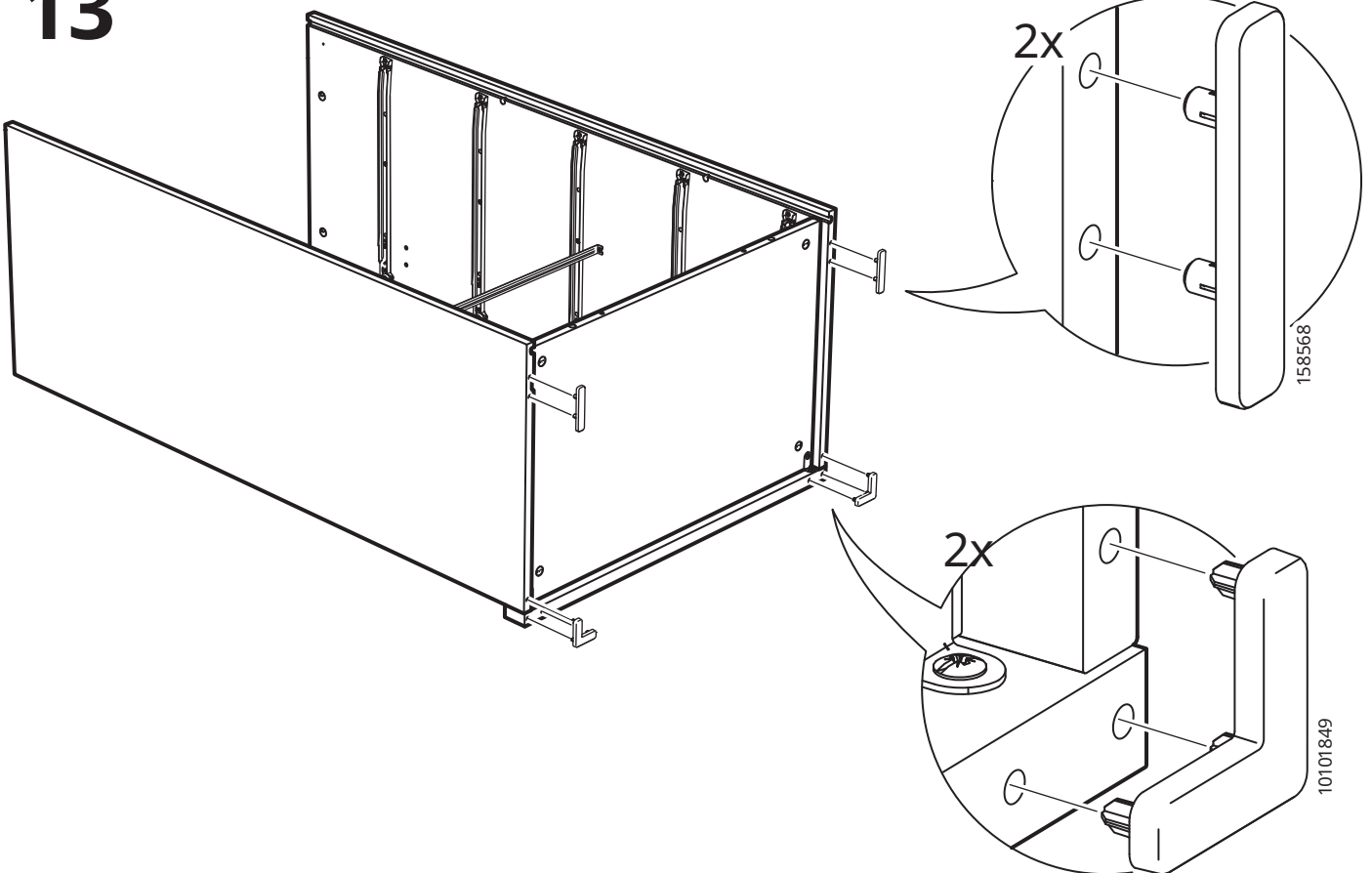
11



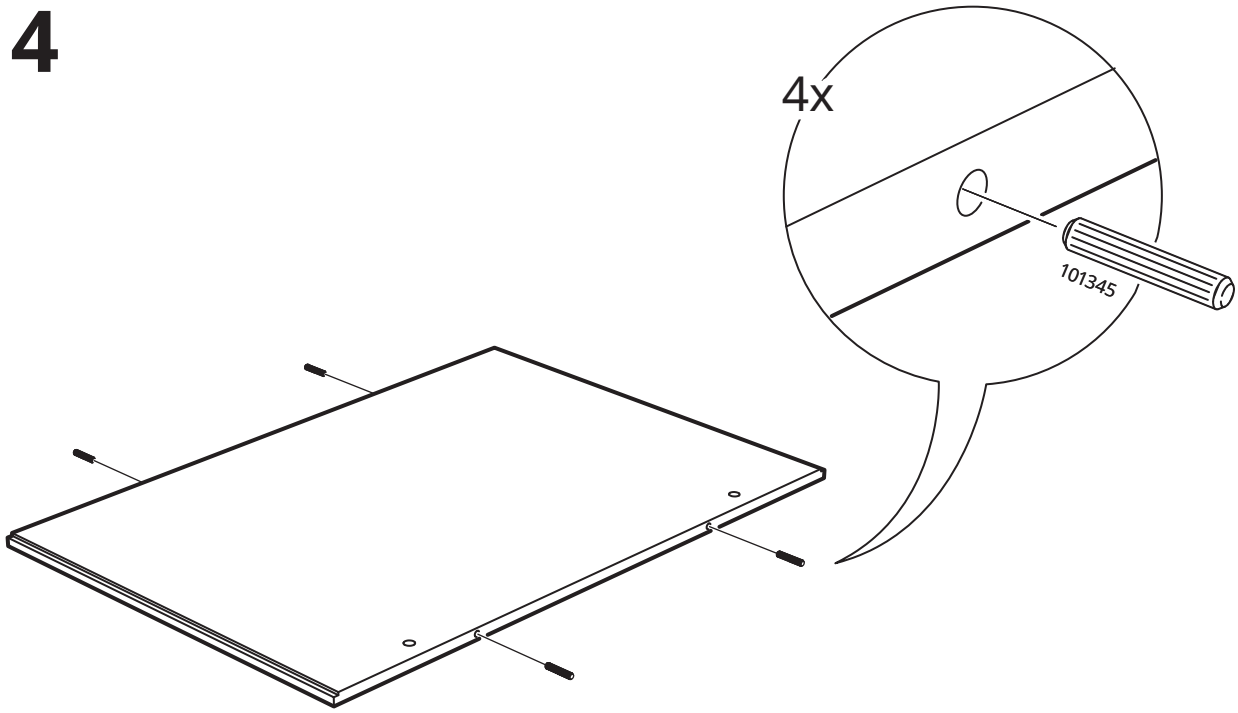
12



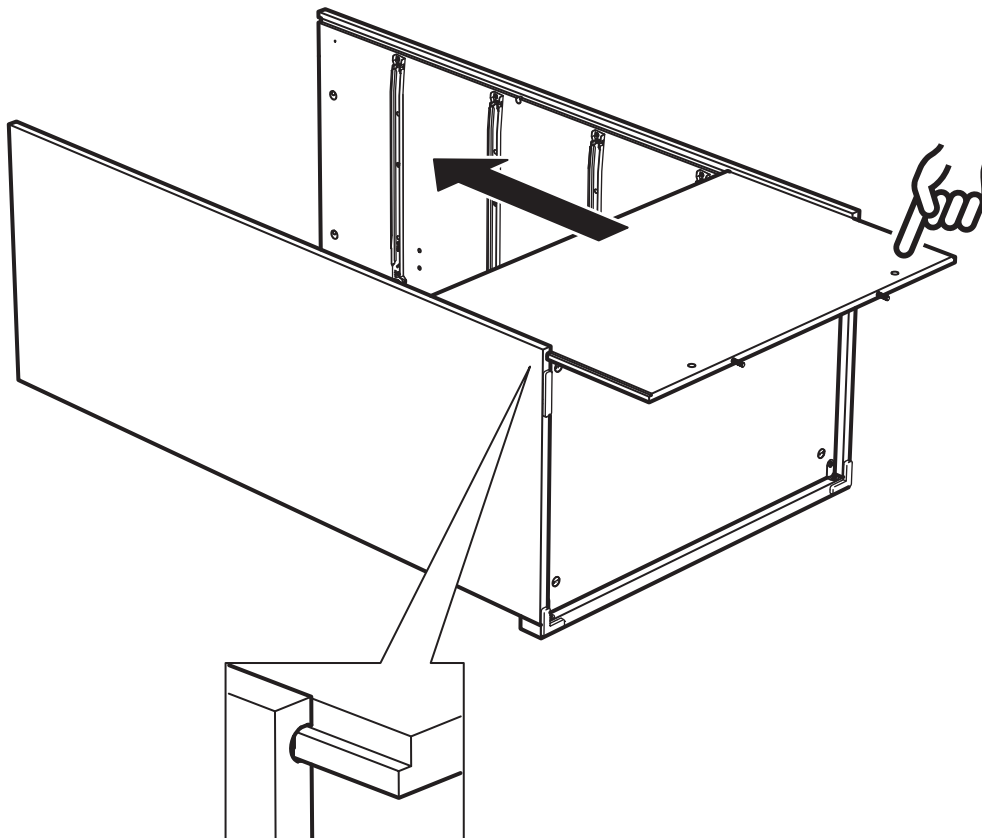
13



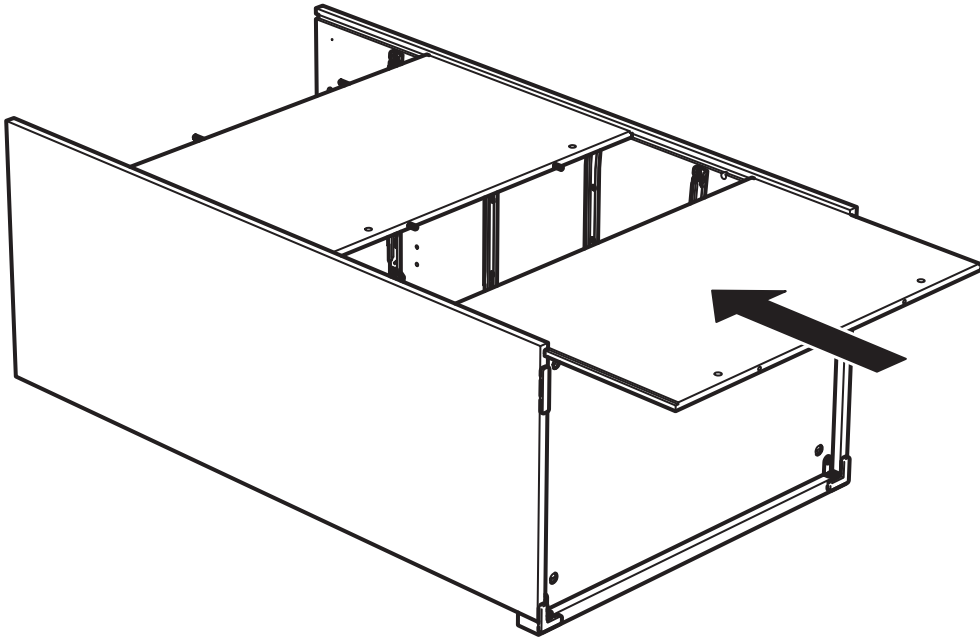
14



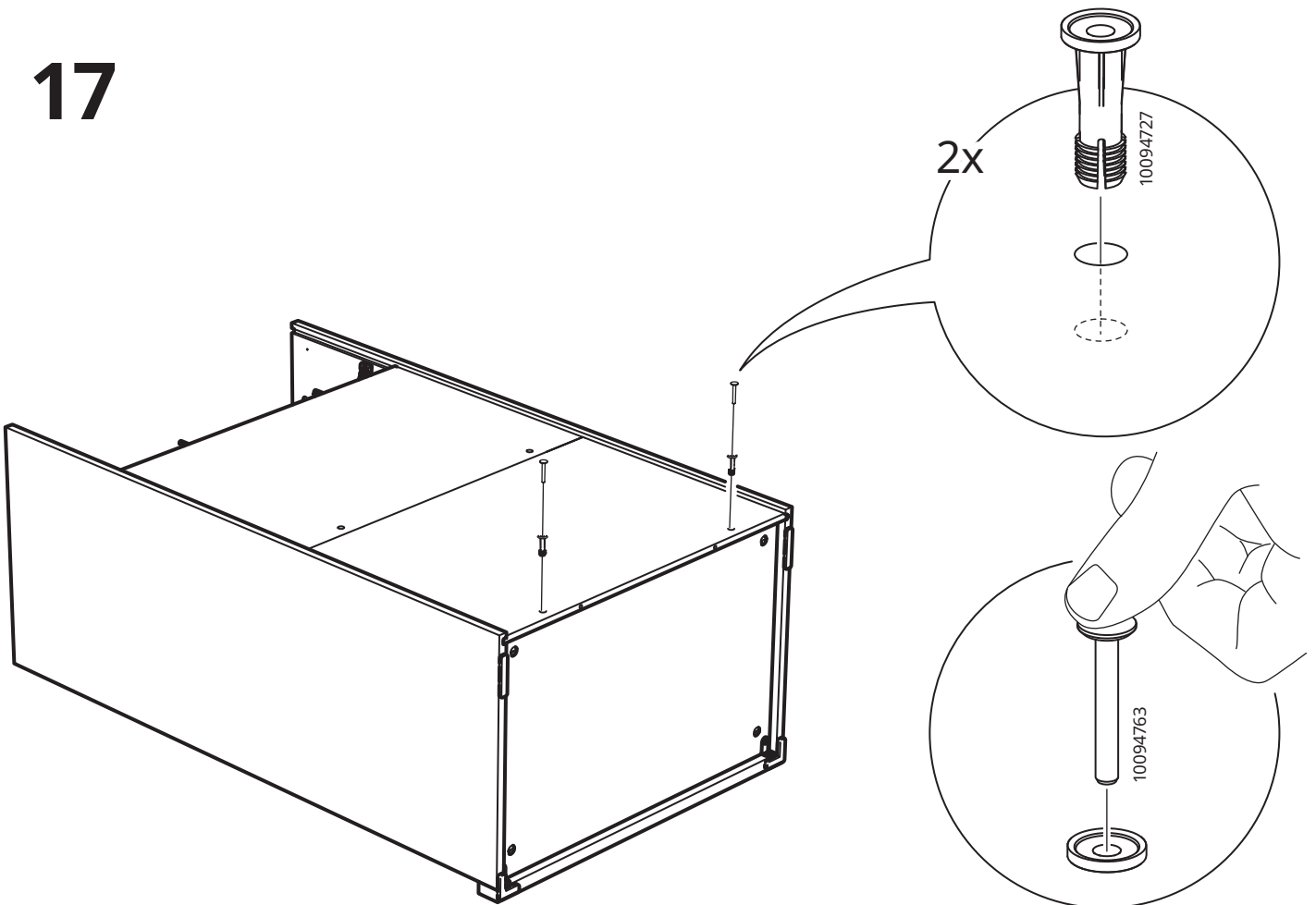
15



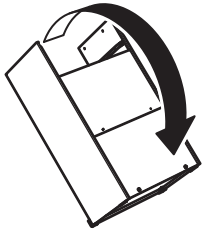
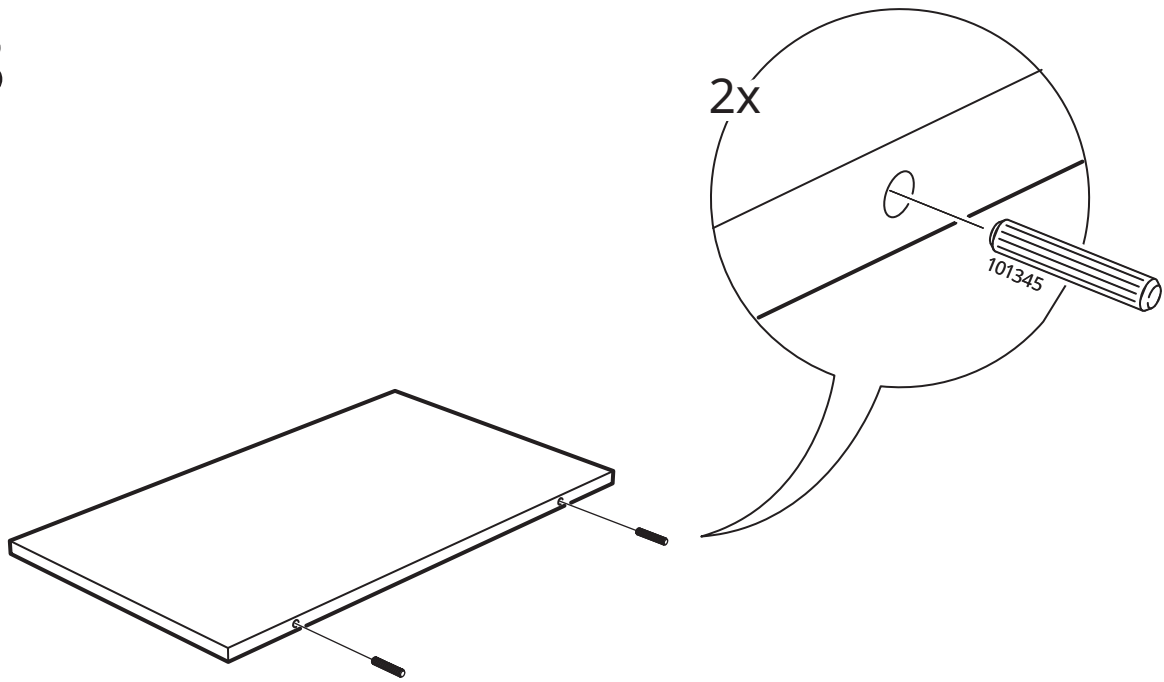
16



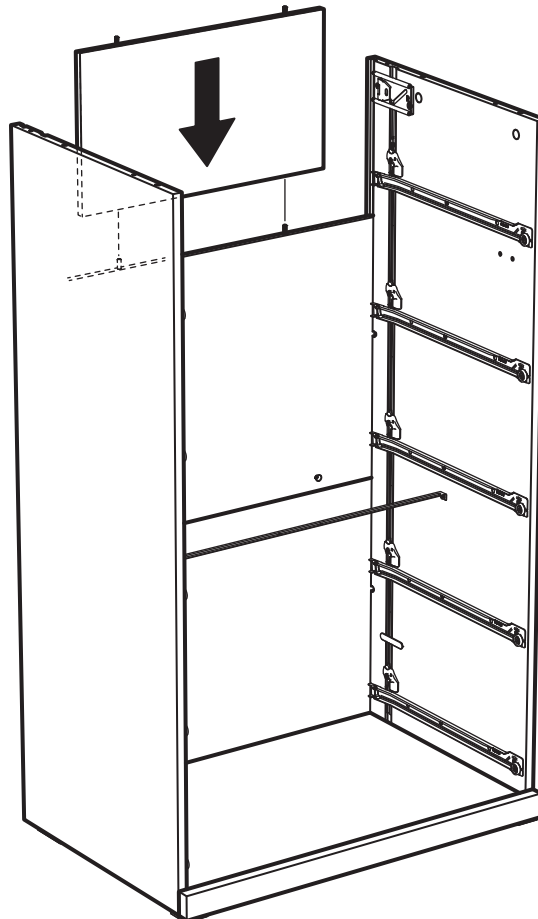
17



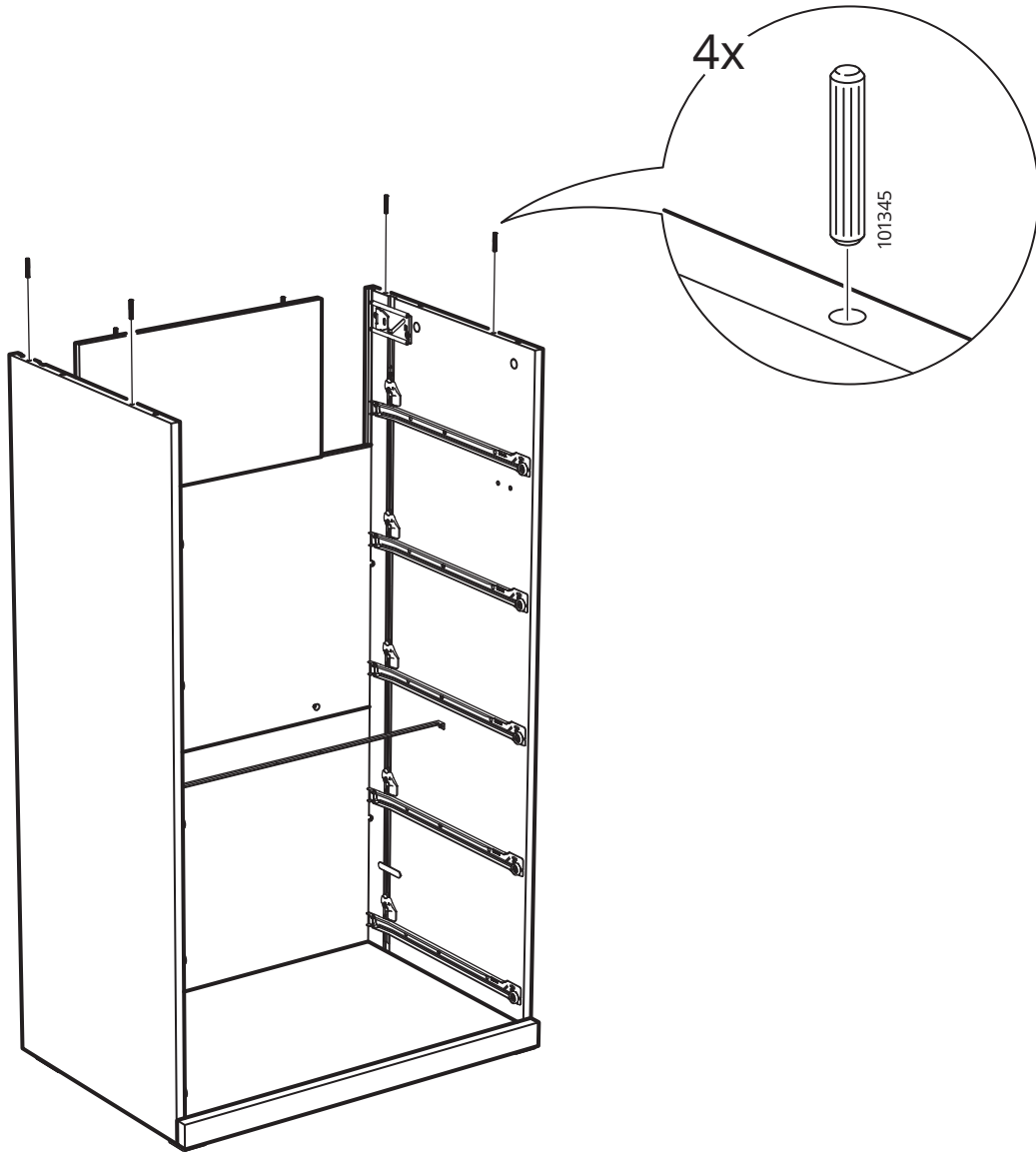
18



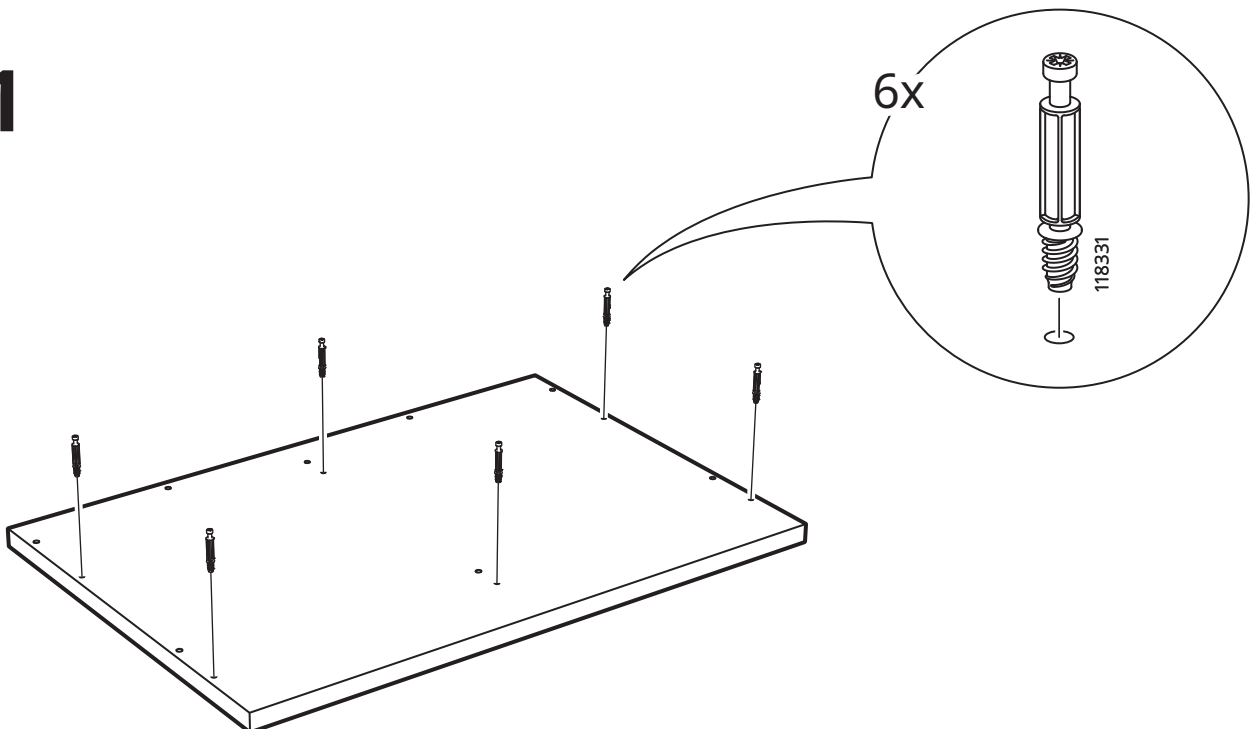
19



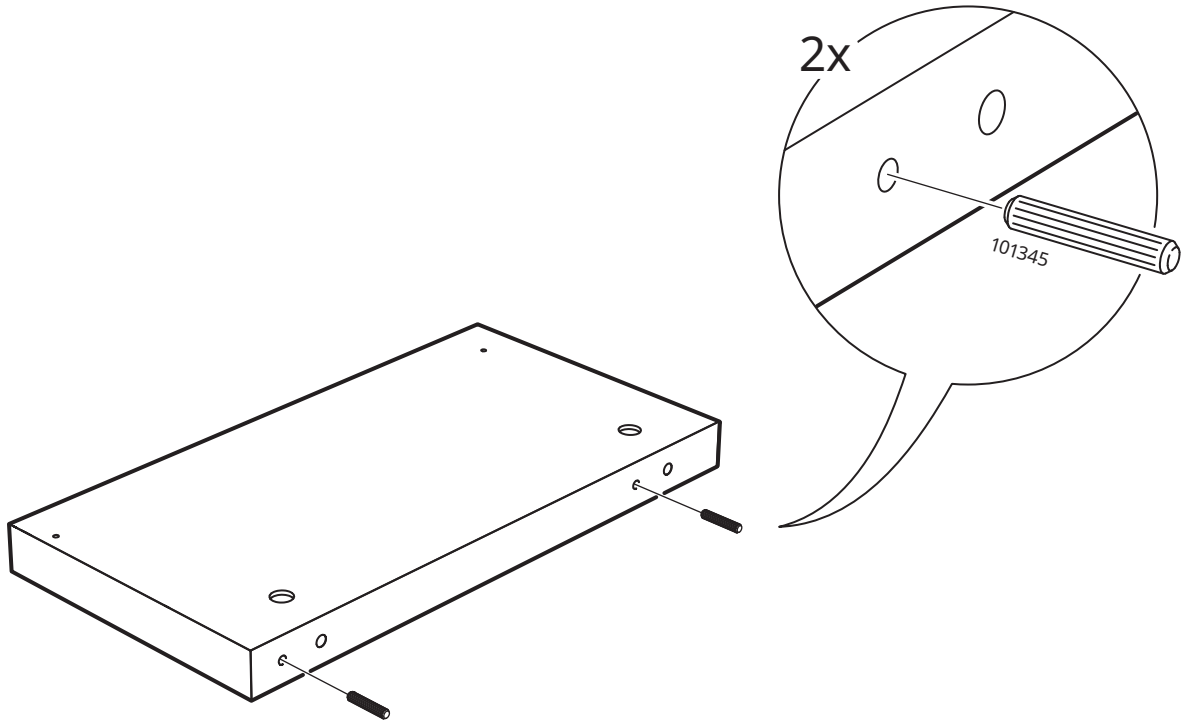
20



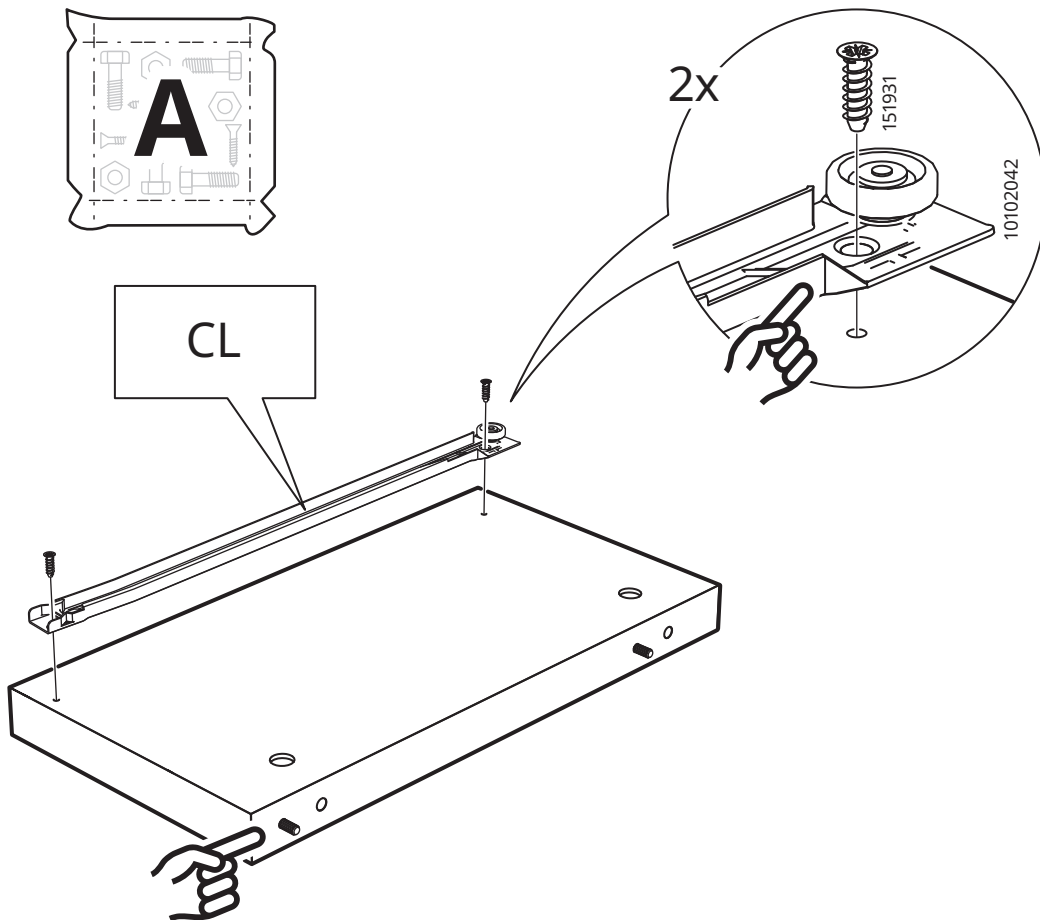
21



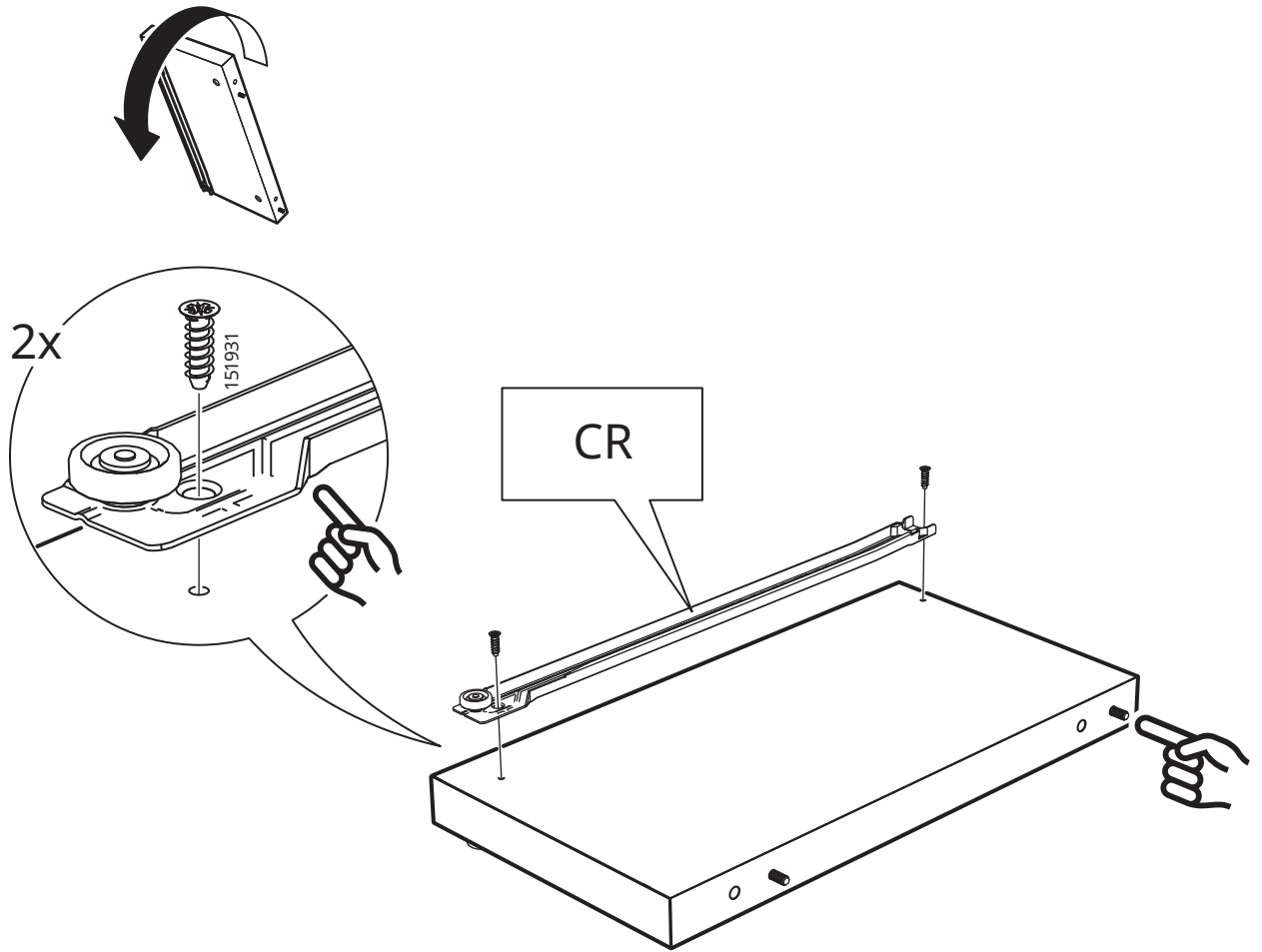
22



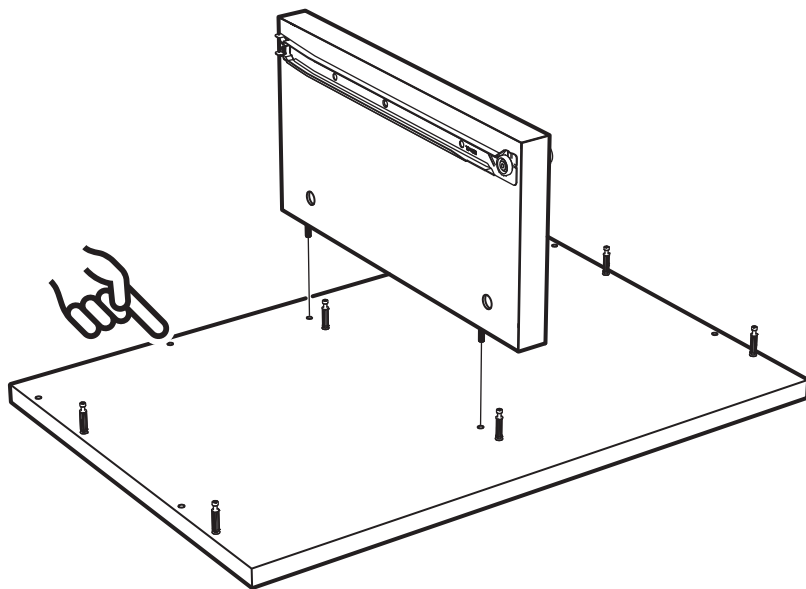
23



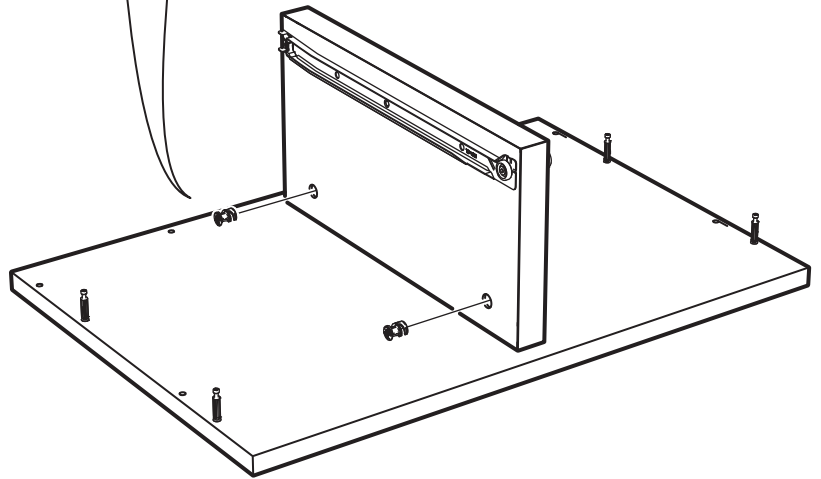
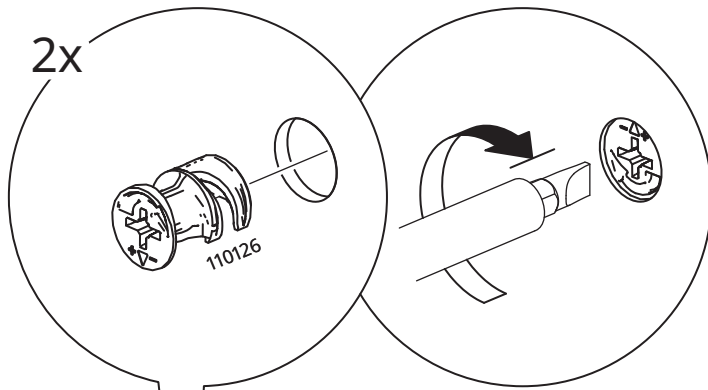
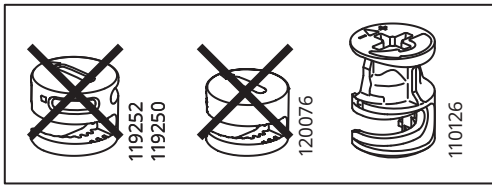
24



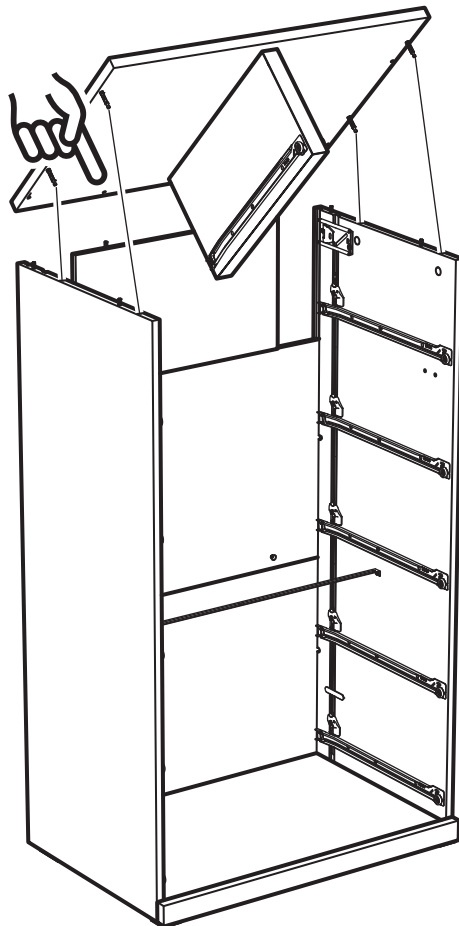
25



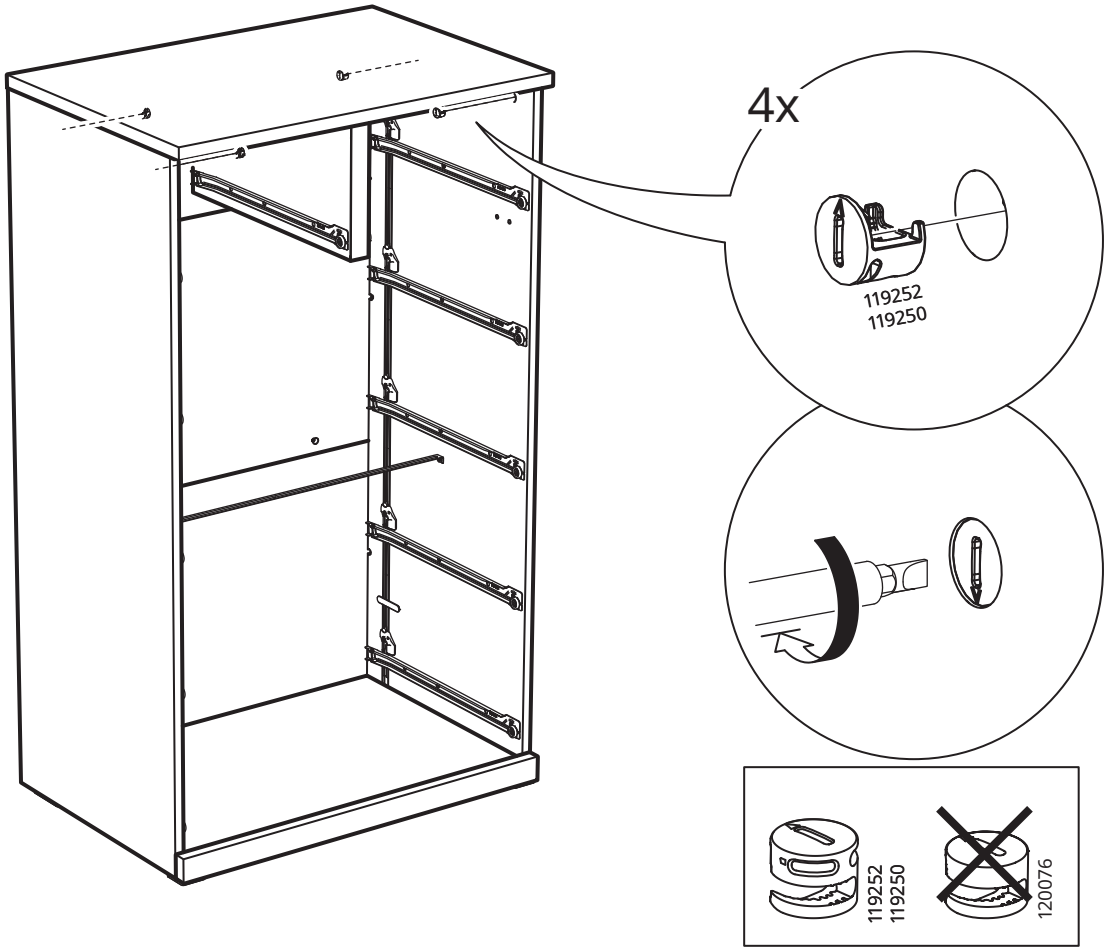
26



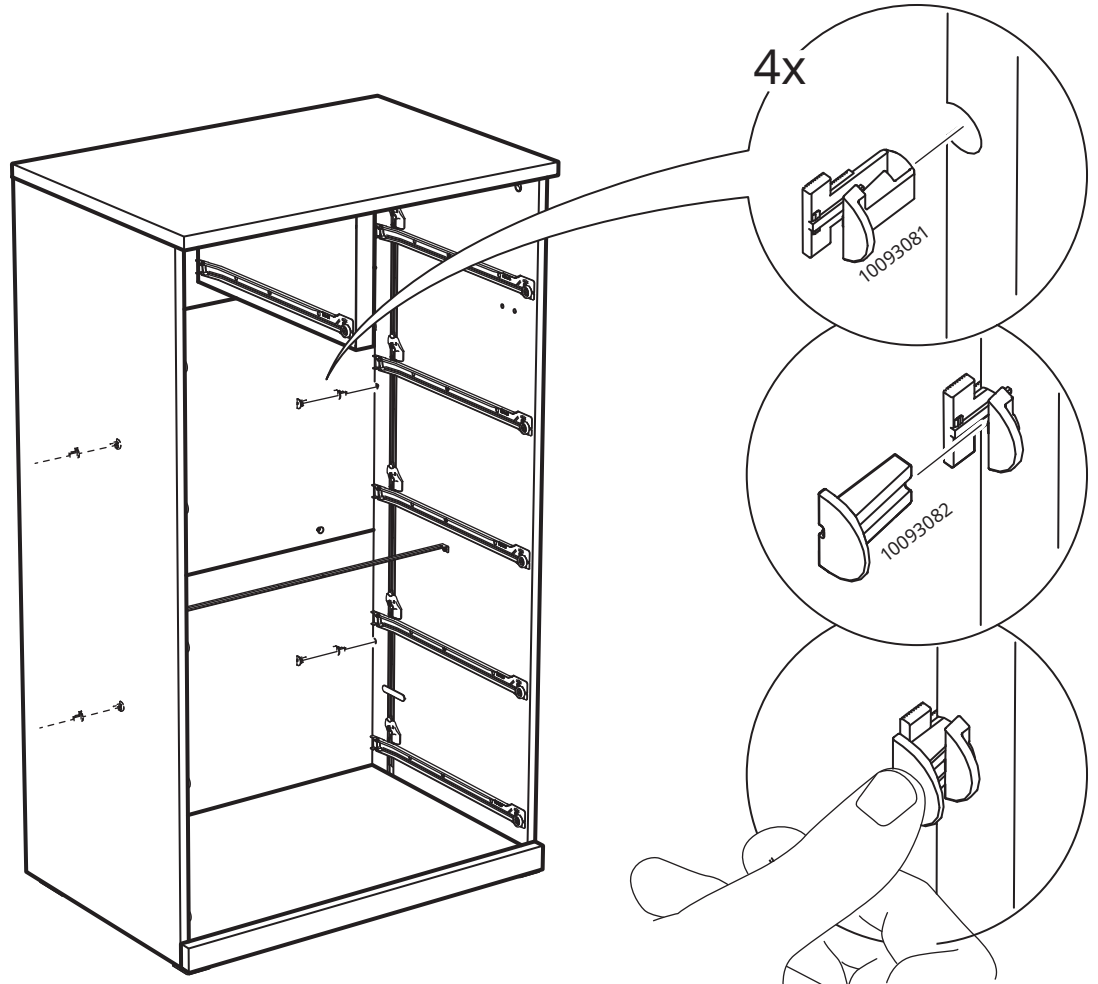
27



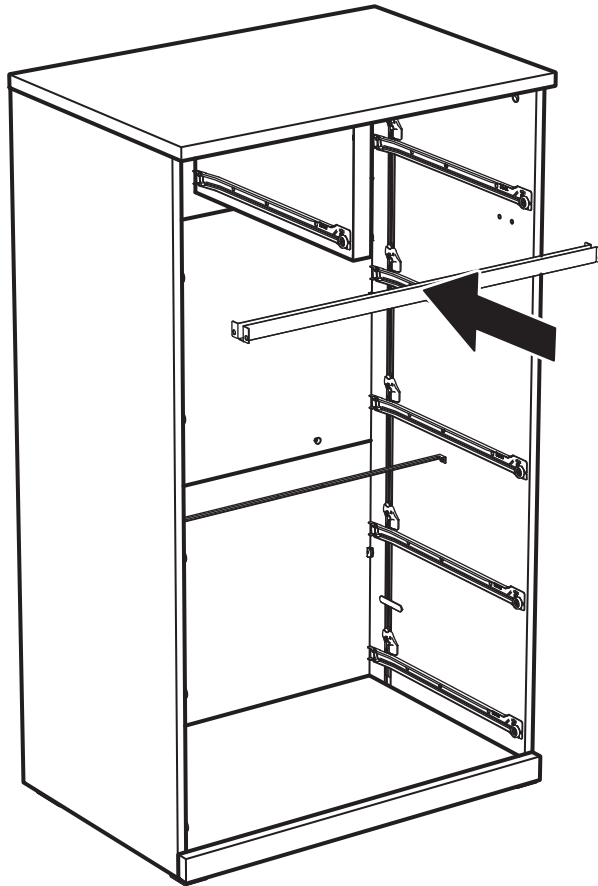
28



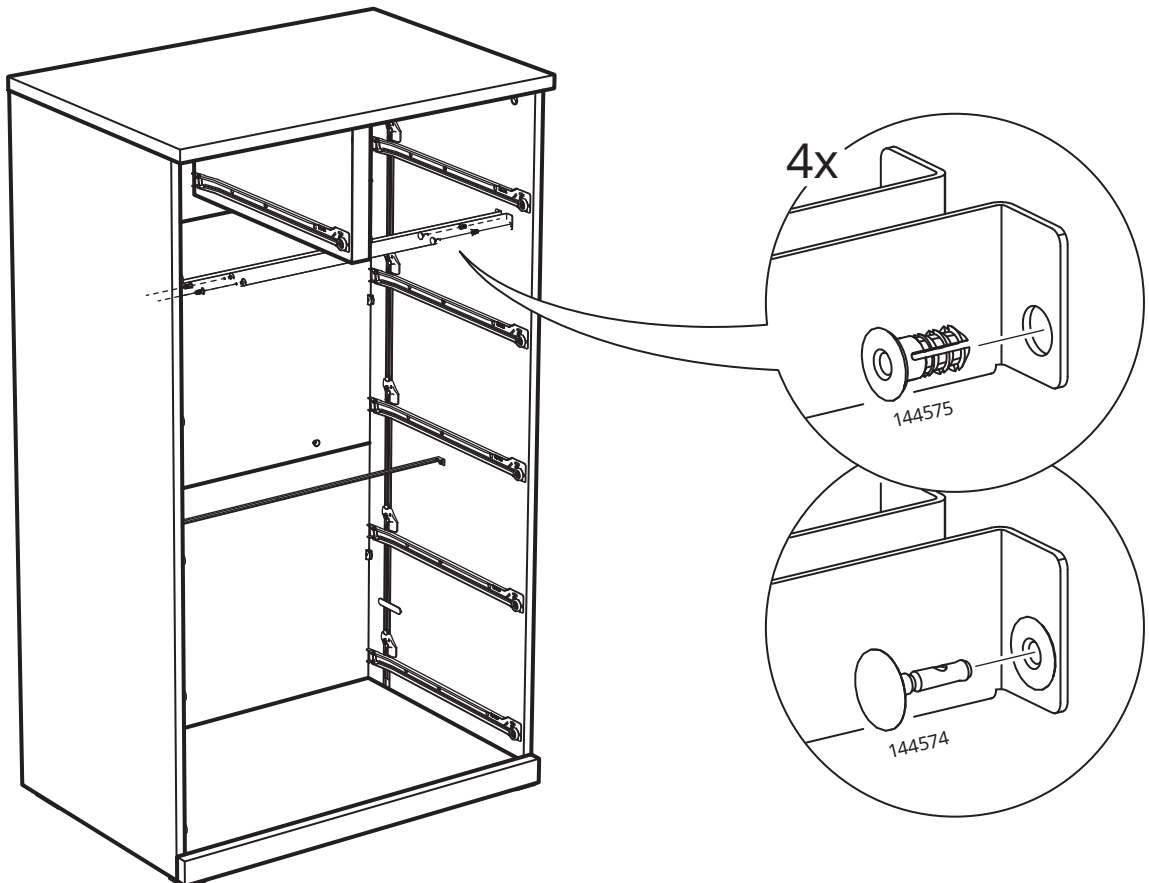
29



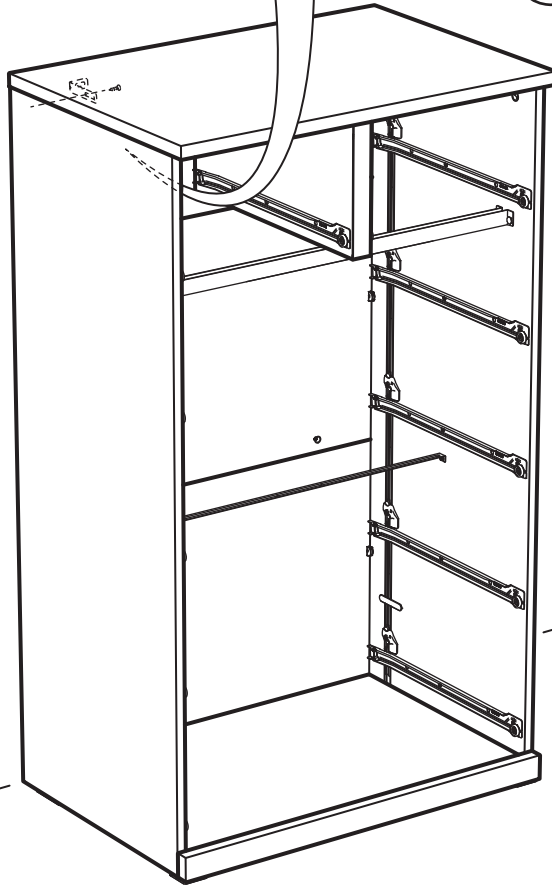
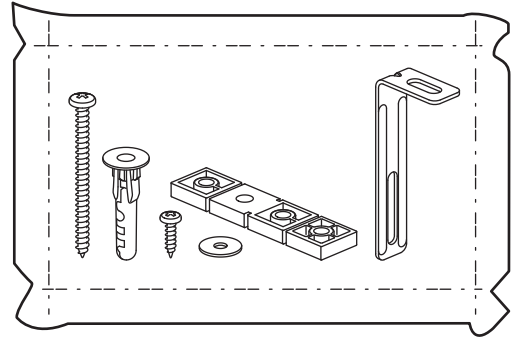
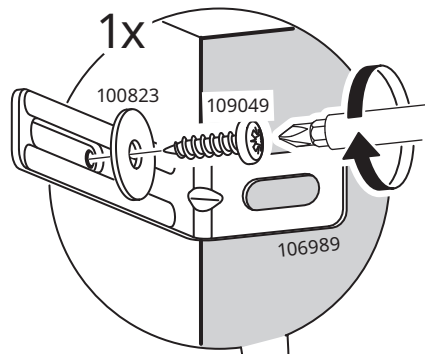
30

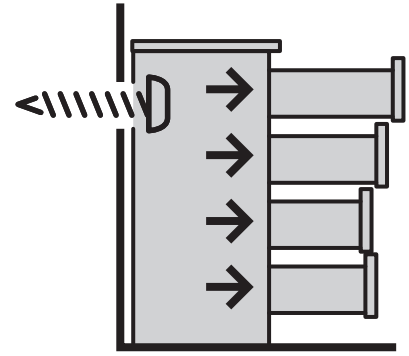
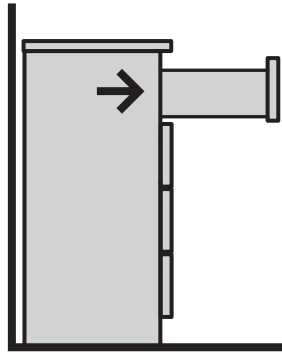
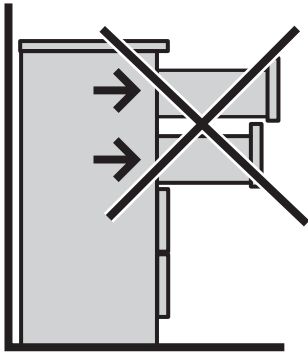


31

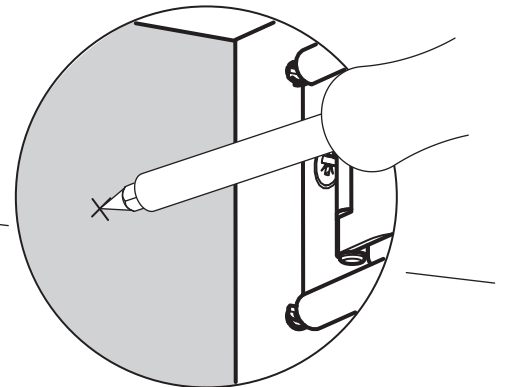
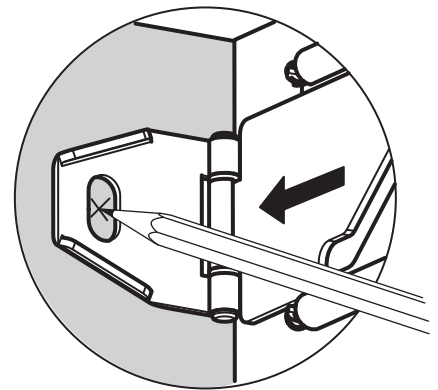
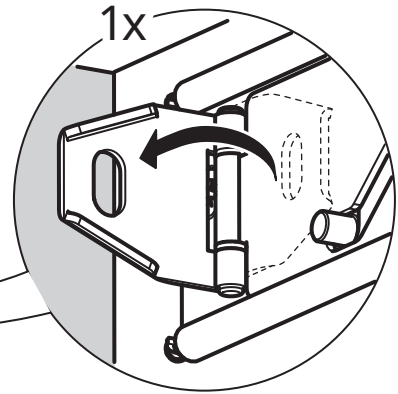
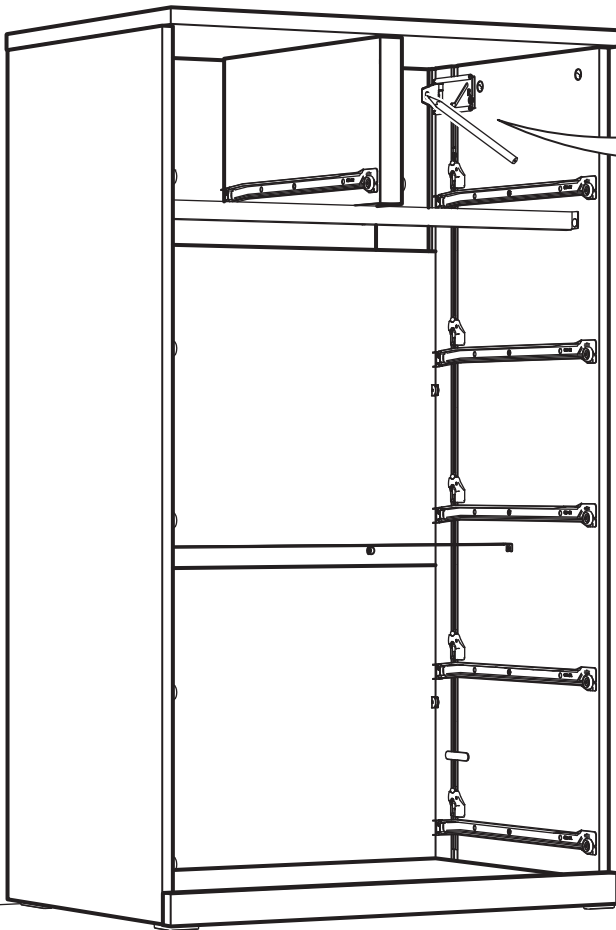
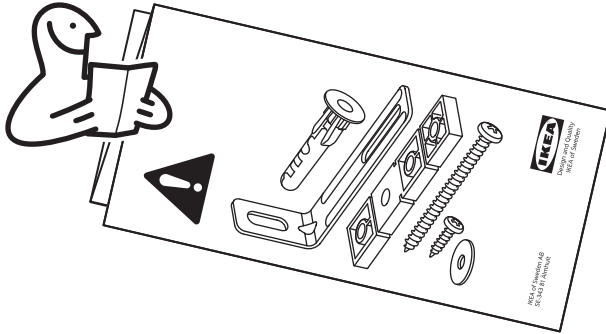


32

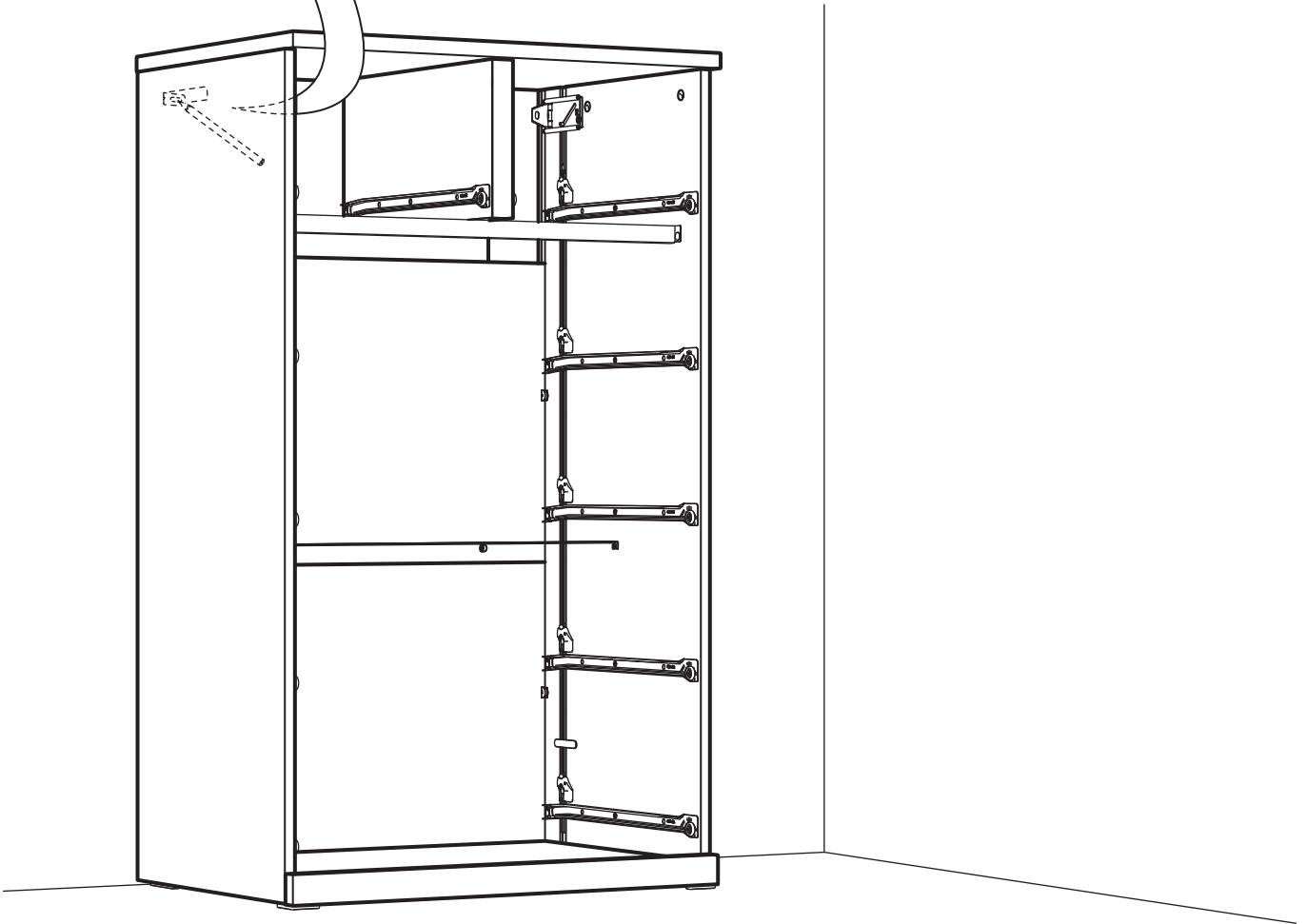
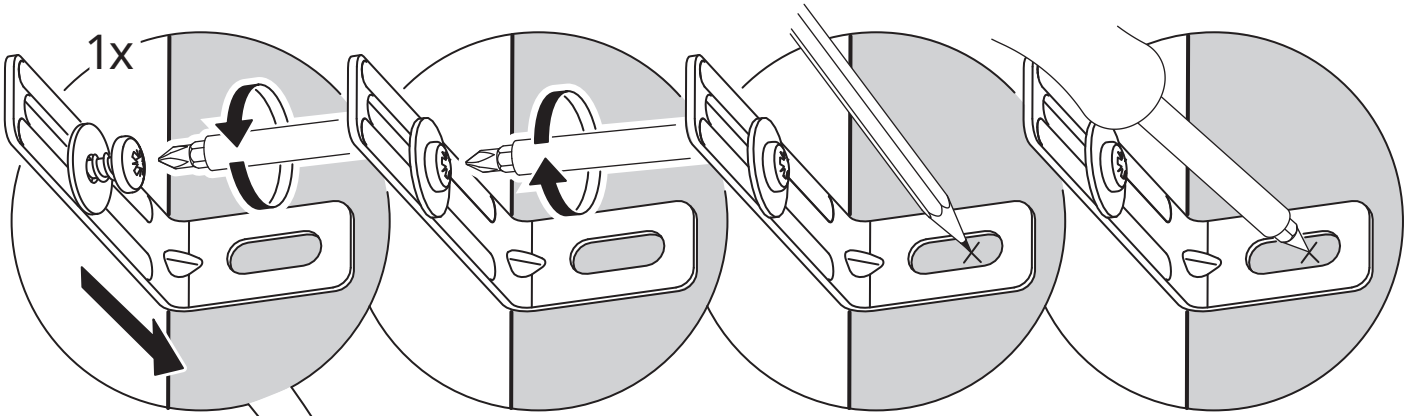


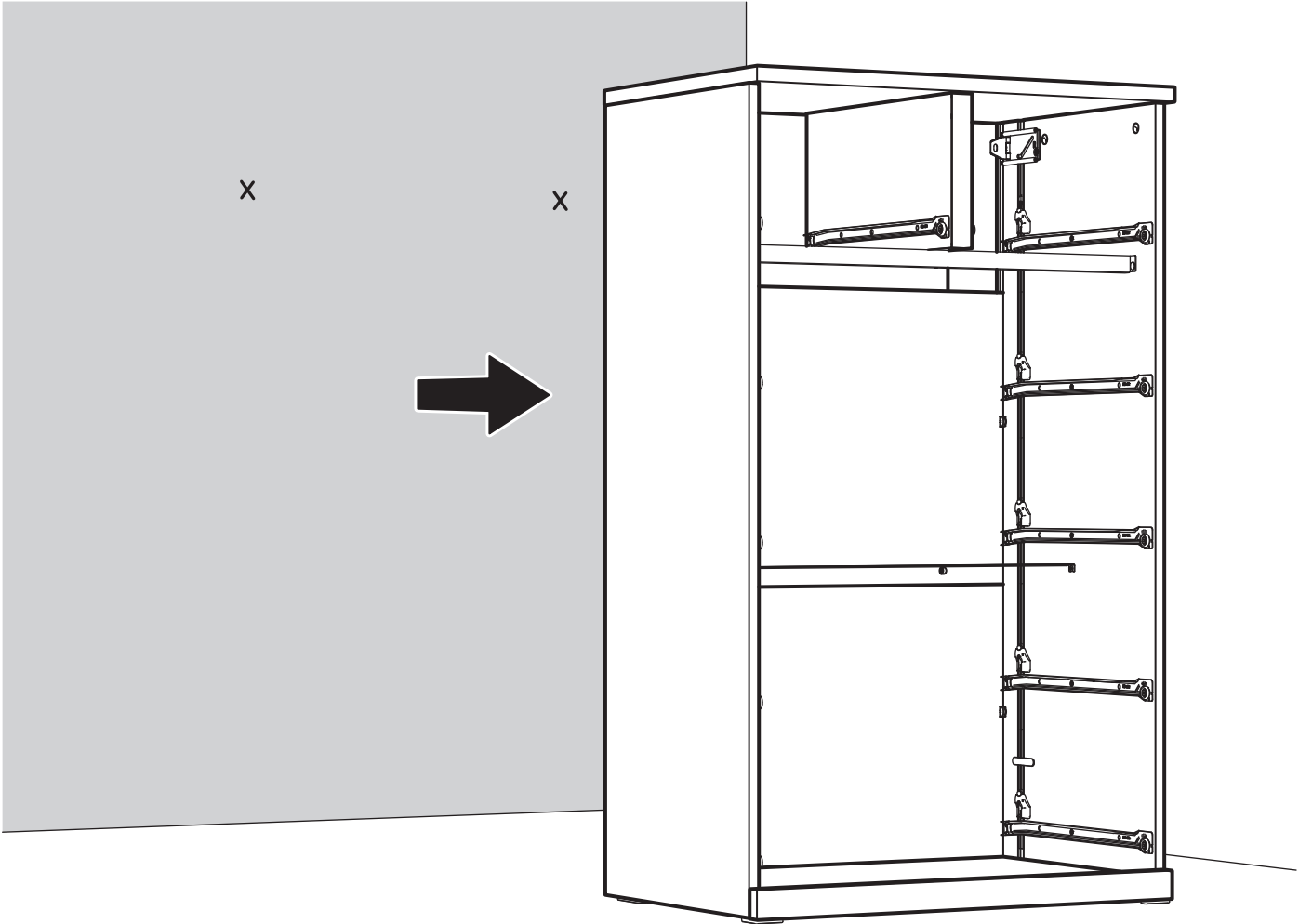


33



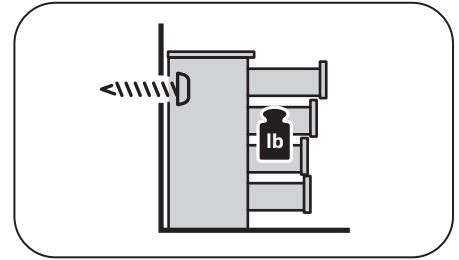
34







www.IKEA.com/secure-it



36

English

The screw(s) and plug(s) supplied can be used with most solid (A) and hollow (B) walls. For solid wood (C) use the screw(s) without plug(s). If you are uncertain, seek professional advice.

Français

Les vis et les chevilles fournies peuvent être utilisées avec la plupart des murs pleins (A) ou des murs creux (B). Pour le bois massif (C), utiliser les vis sans les chevilles. En cas de doute, adressez-vous à un professionnel qualifié.

Español

Los tornillos y tacos incluidos se pueden utilizar en la mayor parte de las paredes sólidas (A) o huecas (B). Para la madera maciza (C), usa los tornillos sin tacos. Si tienes dudas, acude a un experto.

A

Ø 5/16" (8 mm)

- 1
- 2 2 3/4" (70 mm)
- 3

B

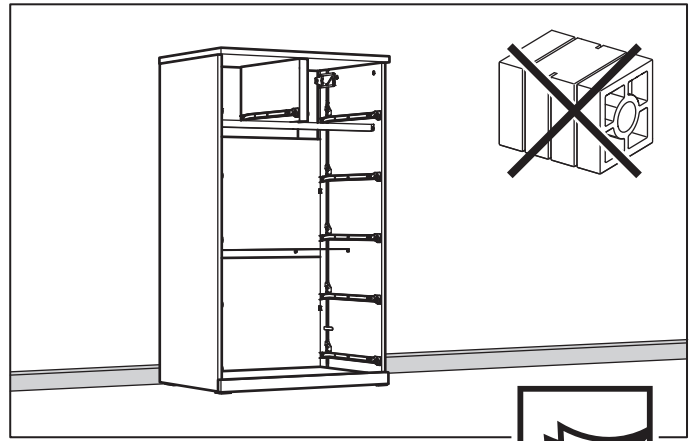
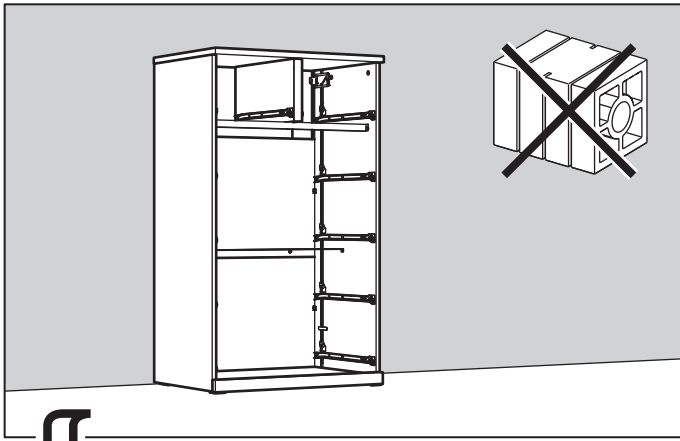
Ø 5/16" (8 mm)

- 1
- 2 ≈ 1 1/4" (≈ 30 mm)
- 3

C

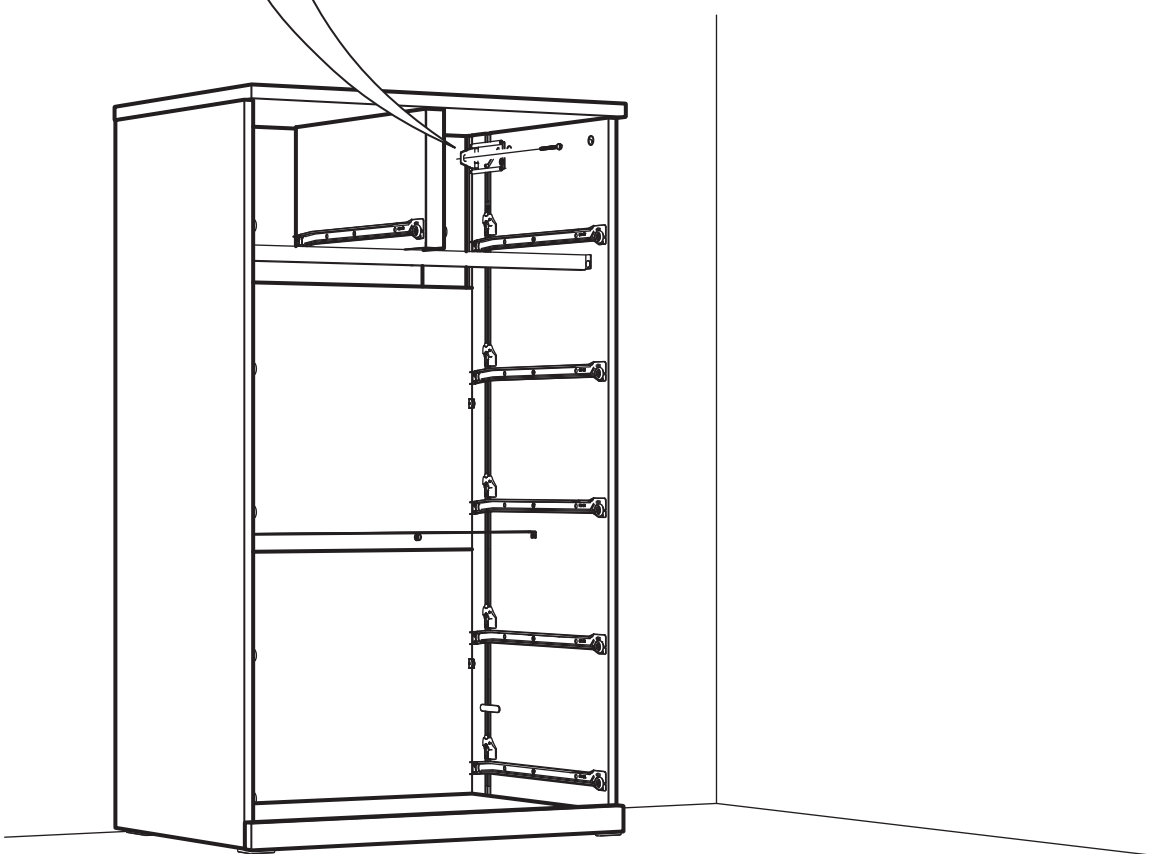
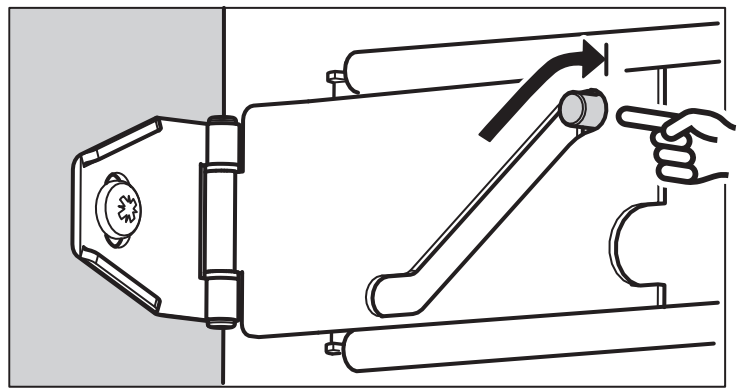
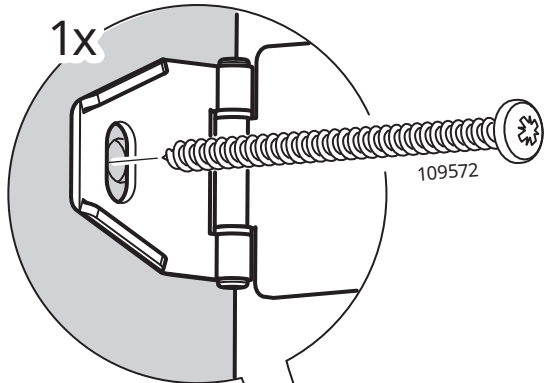
Ø 1/8" (3 mm)

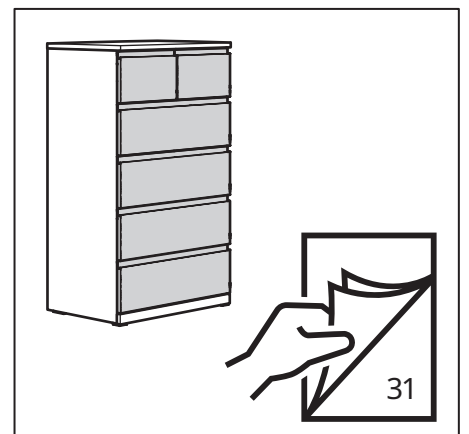
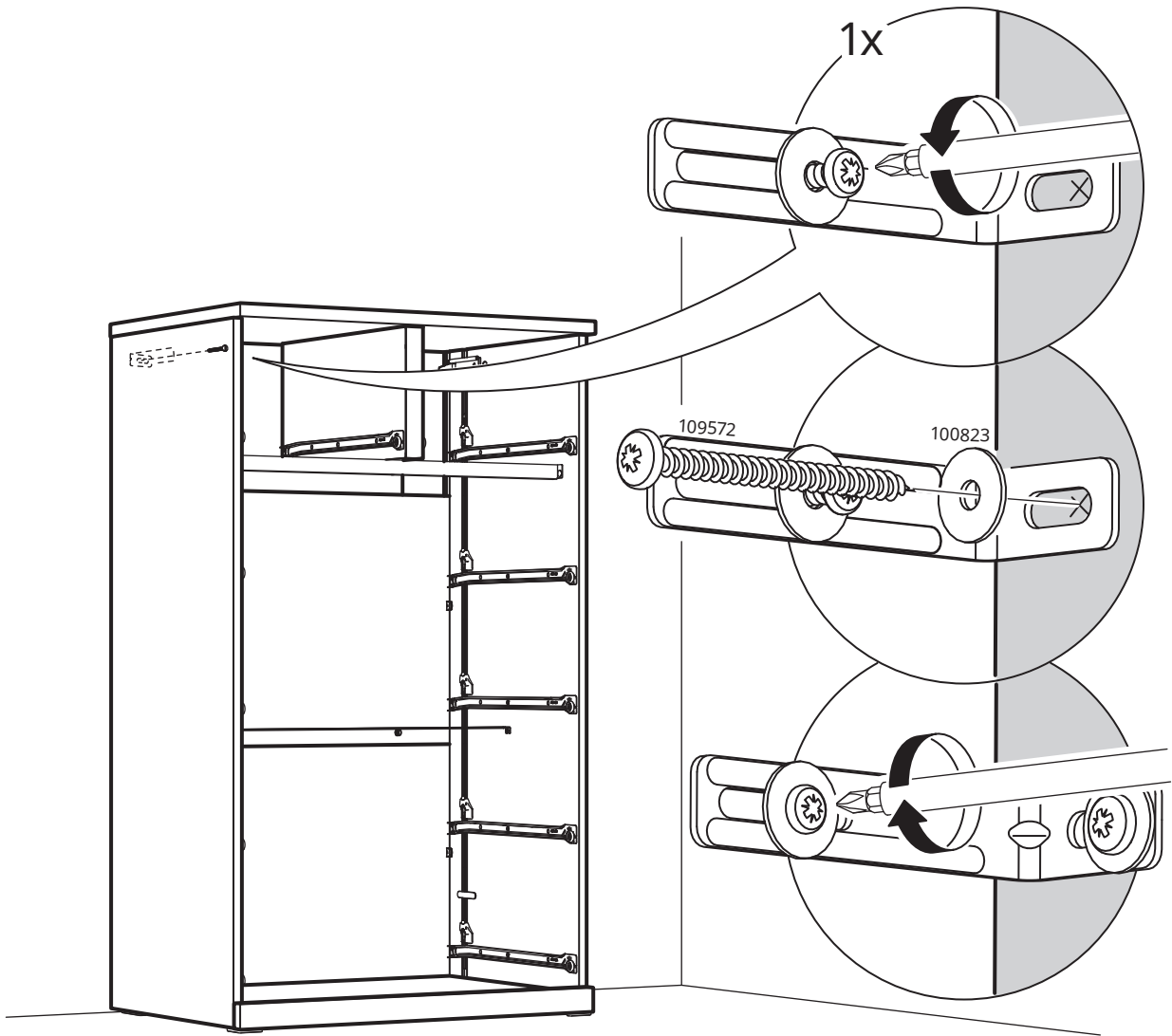
- 1
- 2 ≈ 1 1/4" (≈ 30 mm)
- 3

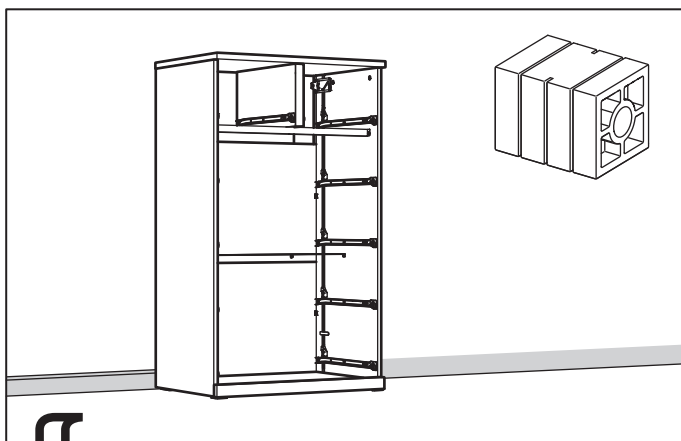


37

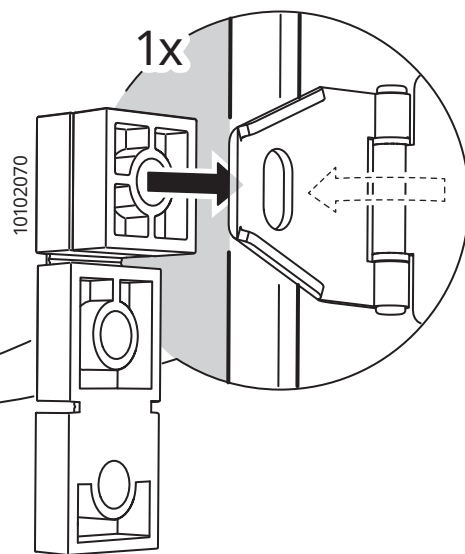
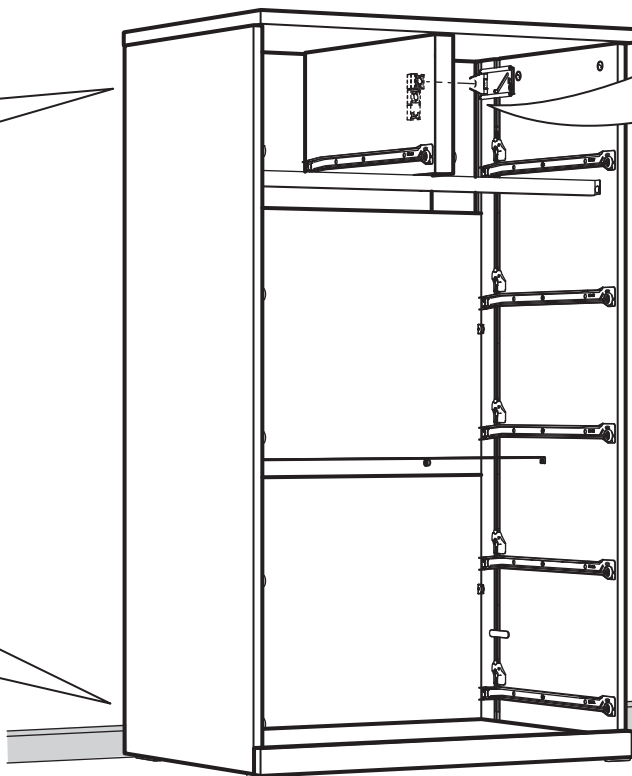
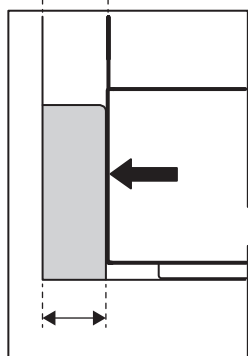
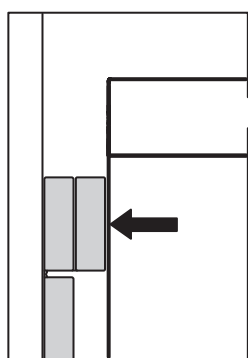
29





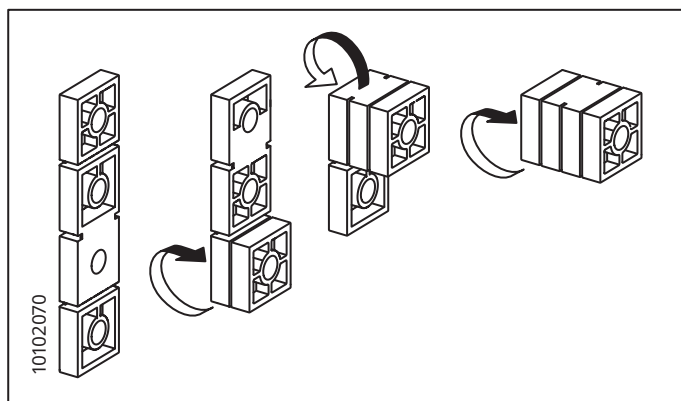
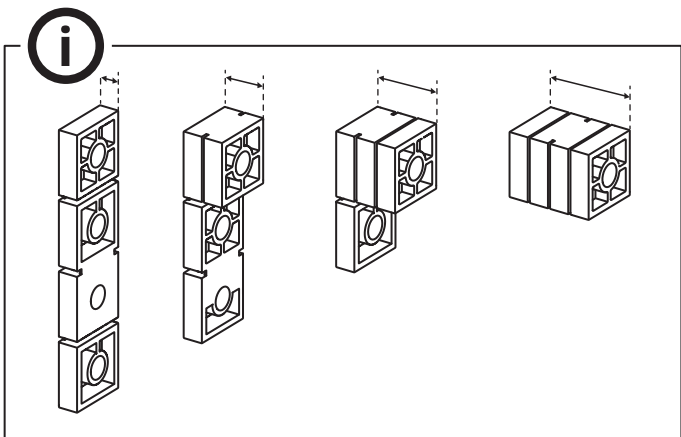


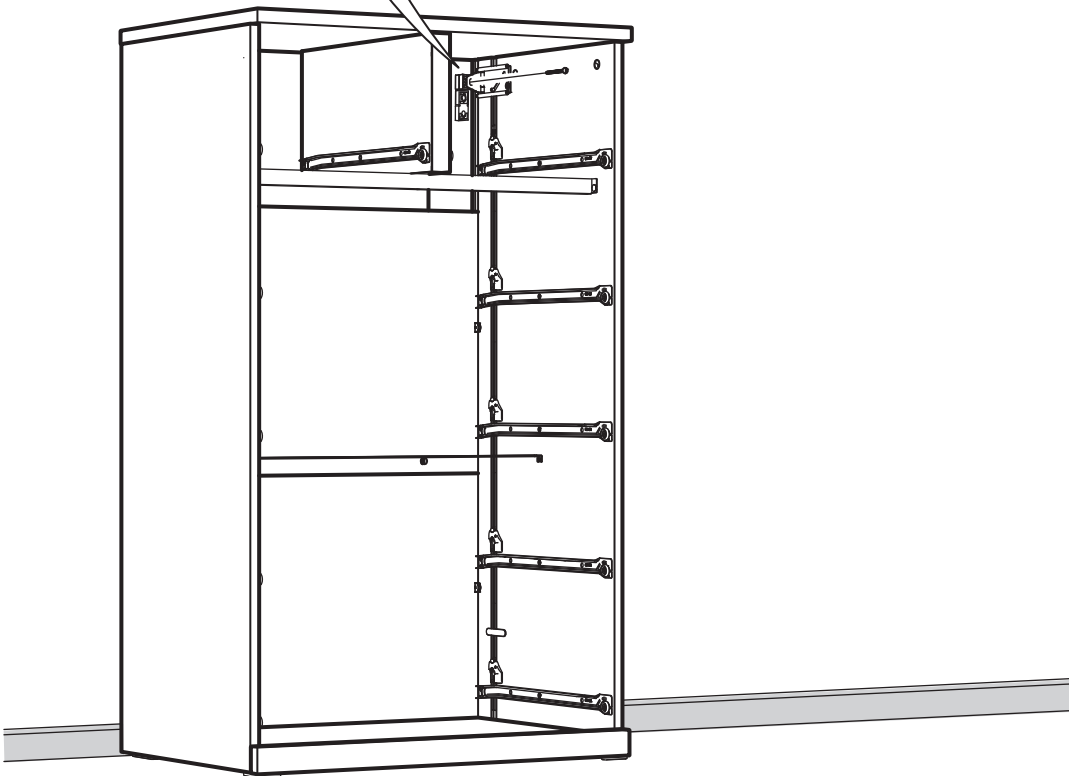
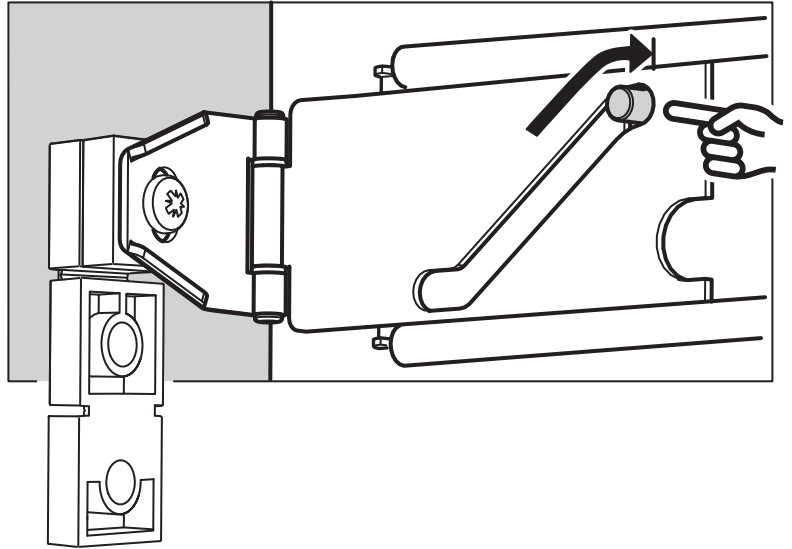
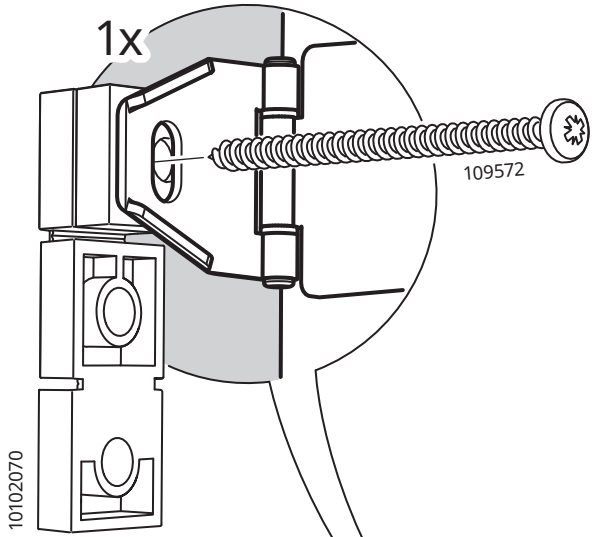
37

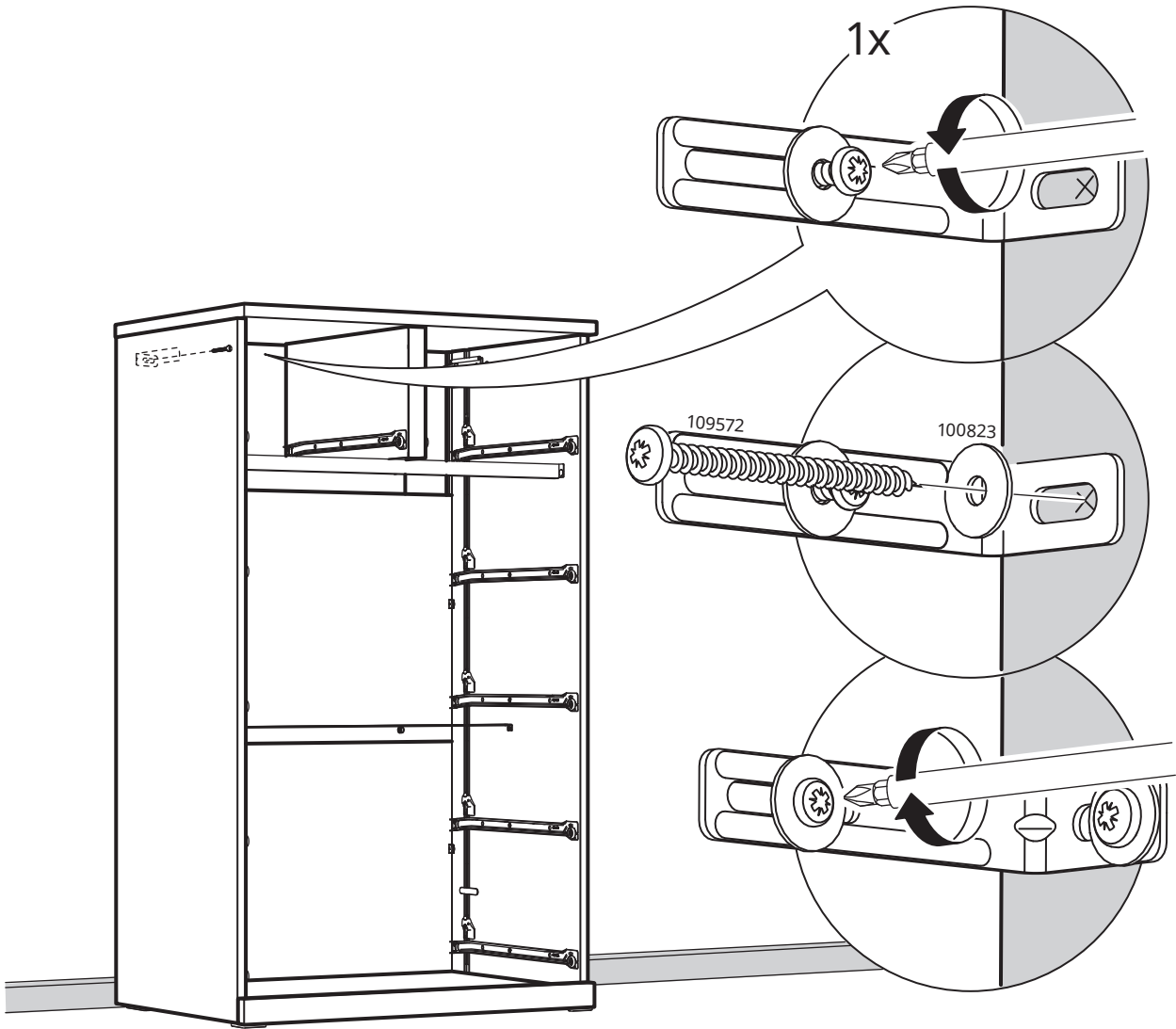


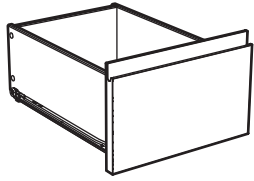
1x

10102070

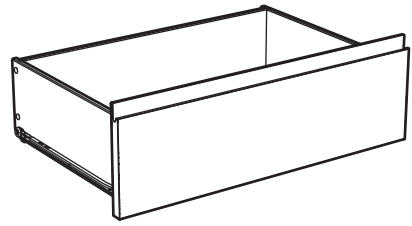








2x



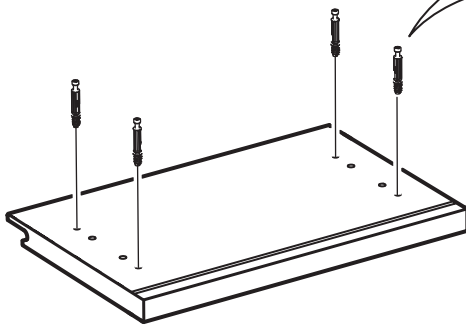
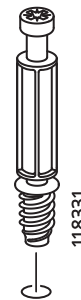
4x



40

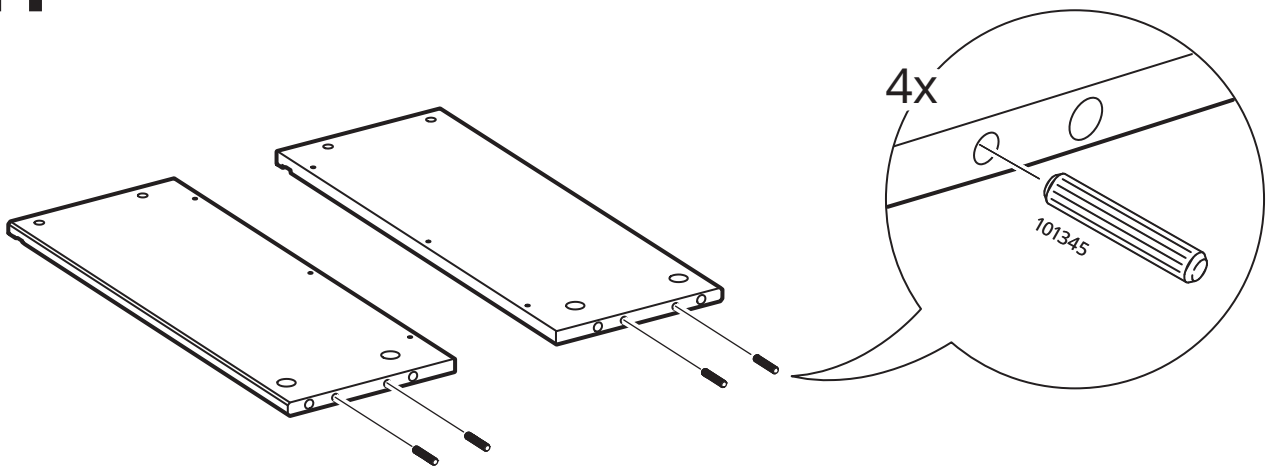


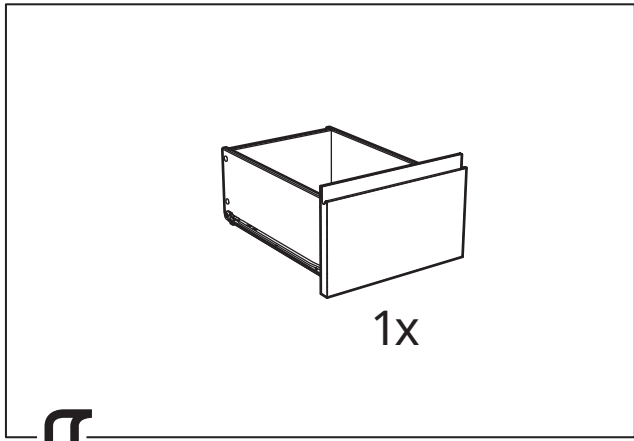
4x



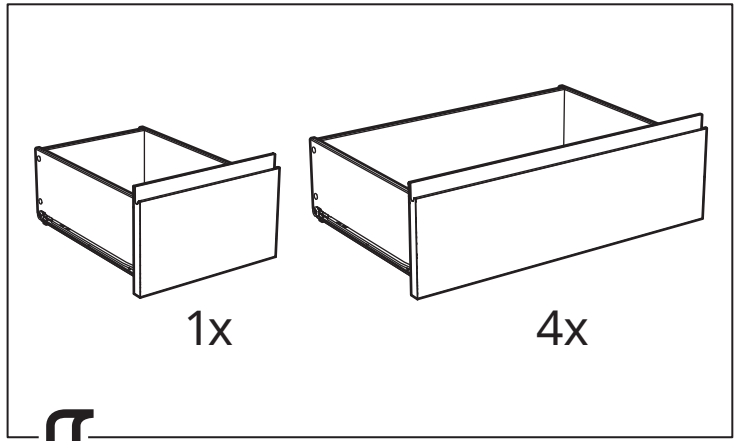
41

4x

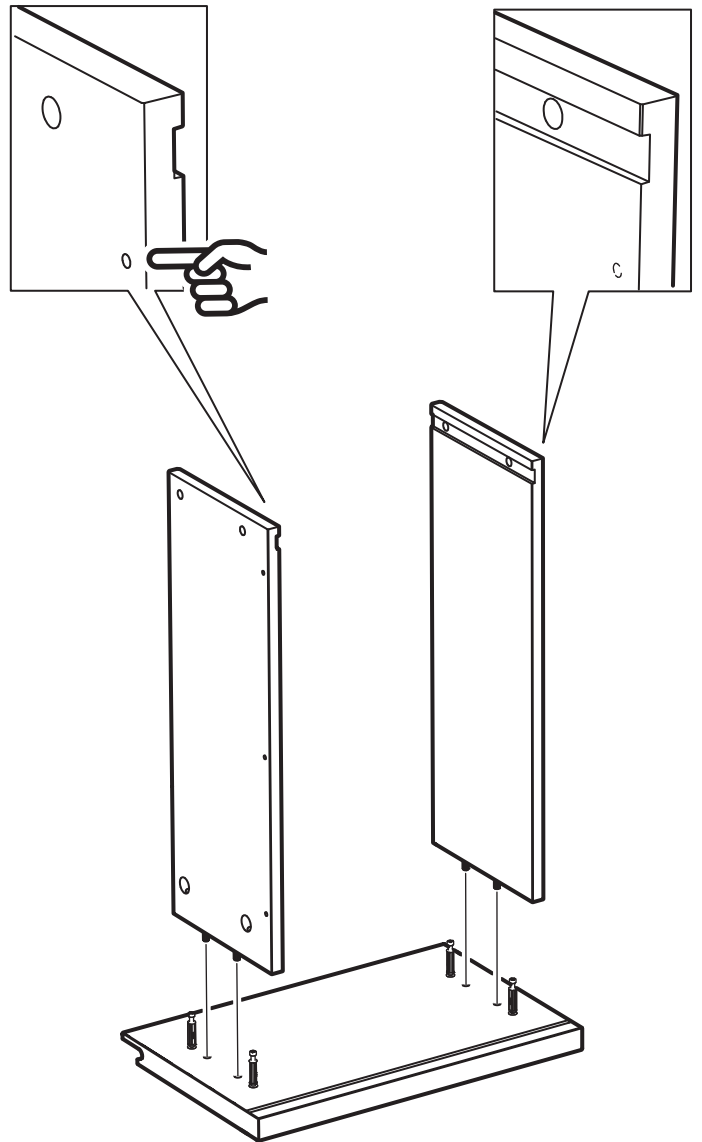
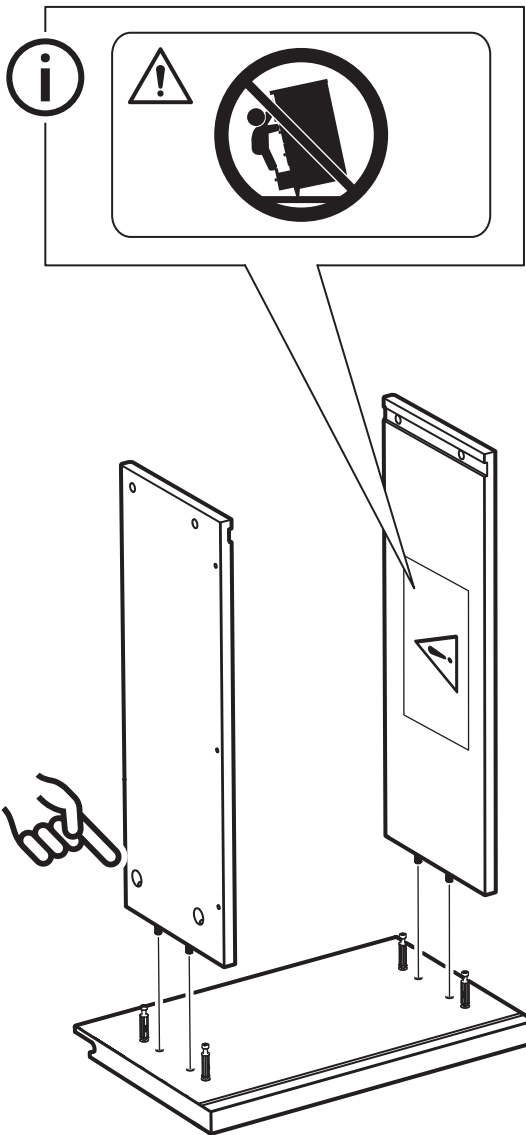


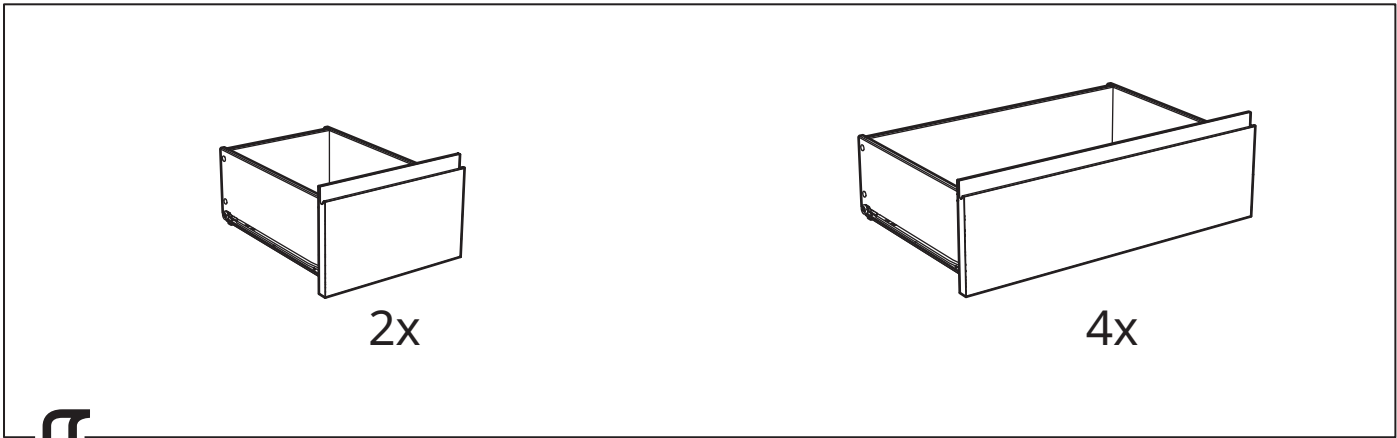


42

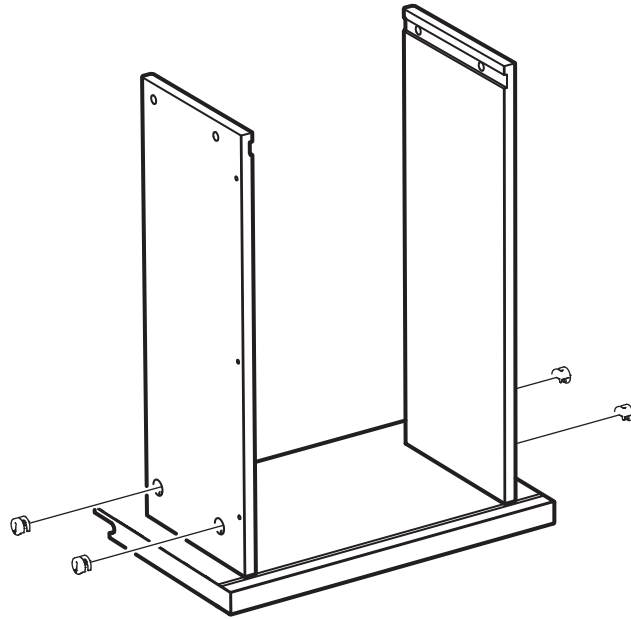
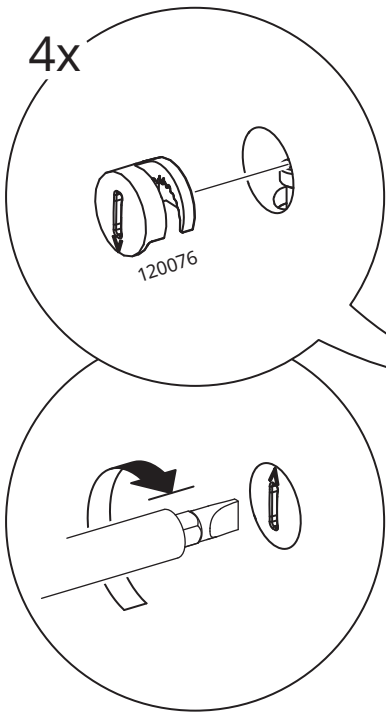


43

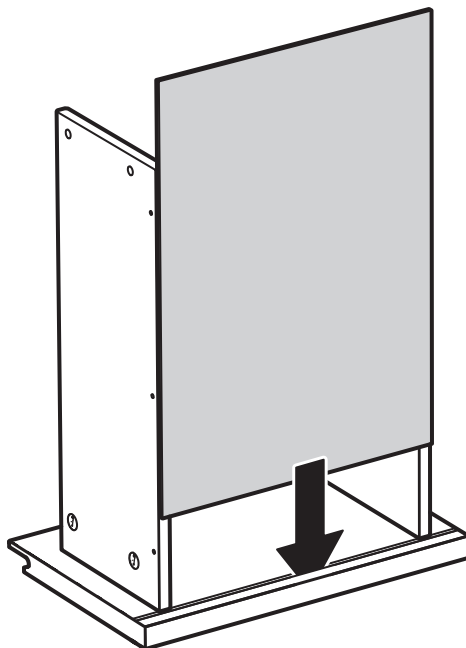


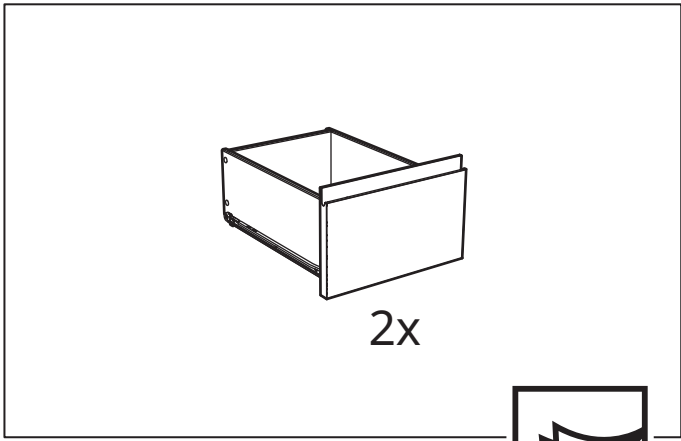
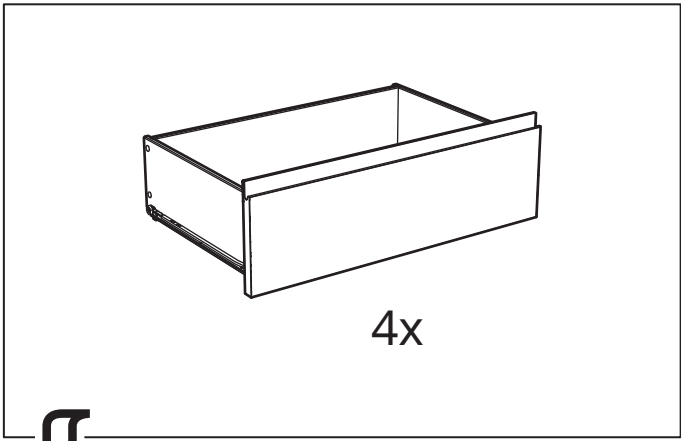


44

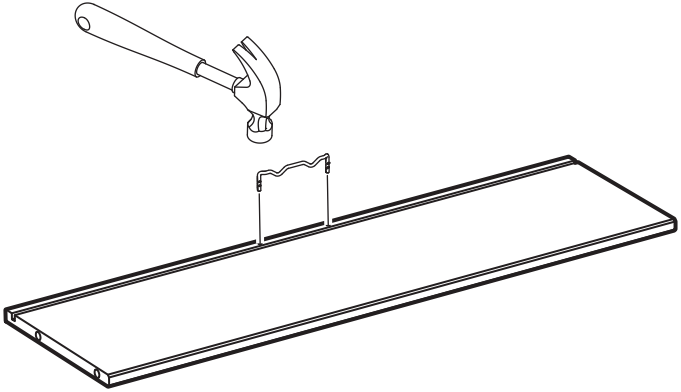
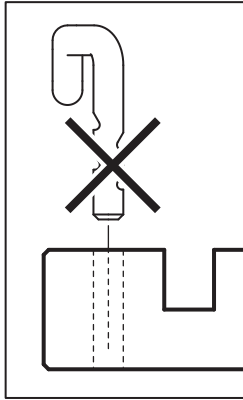
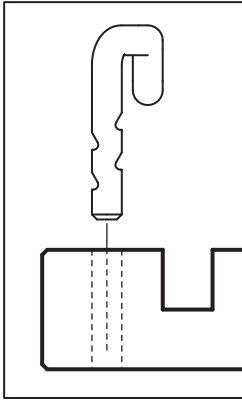
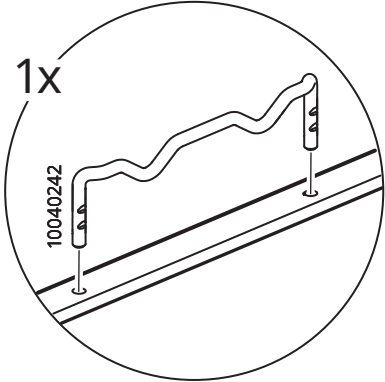
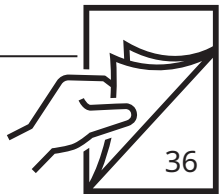


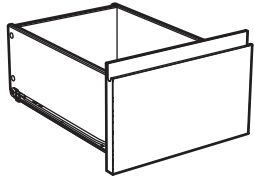
45



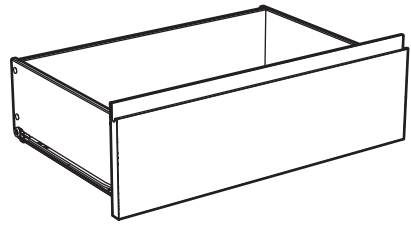


46





2x



4x



47

