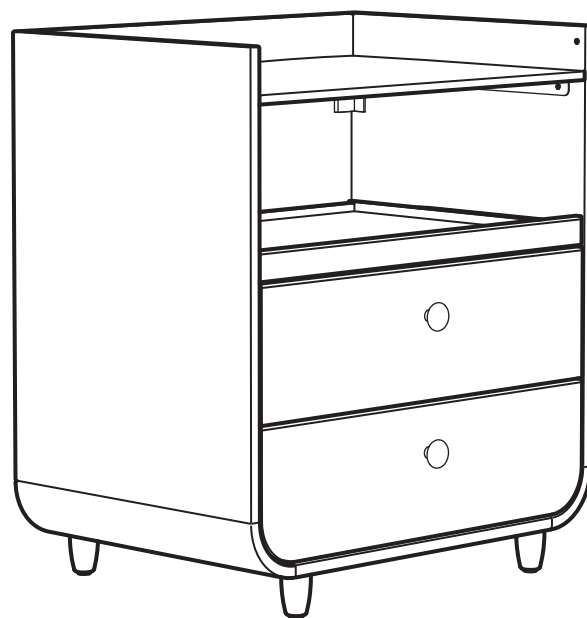
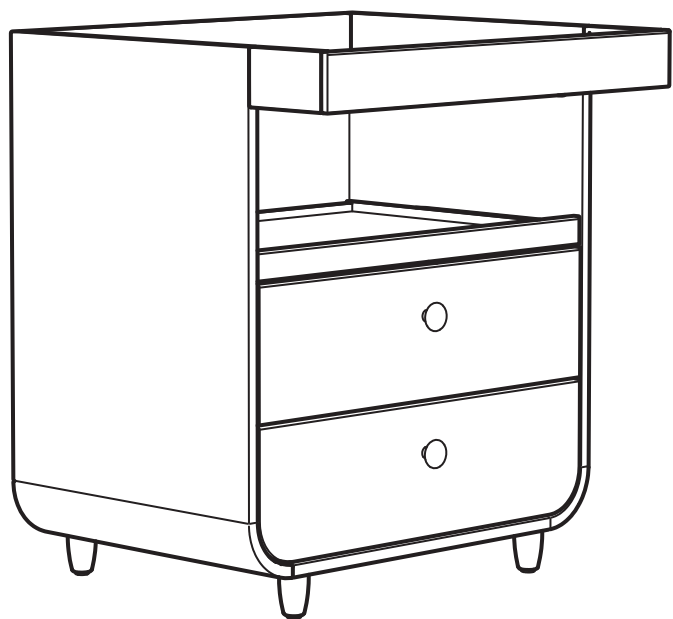
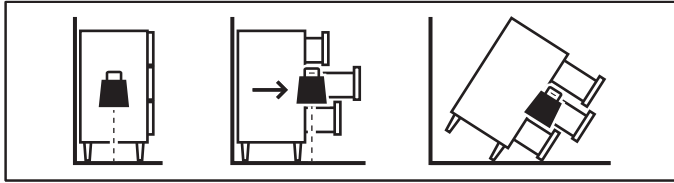


MYLLRA



Design and Quality
IKEA of Sweden



English

WARNING!

Children have died from furniture tipover.

To reduce the risk of furniture tipover:

ALWAYS install anti-tip device provided.

NEVER put a TV on this product.

NEVER allow children to stand, climb, or hang on any drawers, doors, or shelves.

NEVER open more than one drawer at a time.

Place heaviest items in the lowest drawers.

Read and follow each step of the instruction carefully.

Français

AVERTISSEMENT !

Des enfants sont morts suite au basculement d'un meuble.

Afin de limiter le risque de basculement d'un meuble :

TOUJOURS utiliser le système anti-basculement fourni.

NE JAMAIS installer de TV sur ce produit.

NE JAMAIS laisser d'enfants se tenir debout sur quelque tiroir, porte ou étagère que ce soit, y grimper ou s'y suspendre.

NE JAMAIS ouvrir plus d'un tiroir à la fois.

Placer les choses les plus lourdes dans les tiroirs du bas.

Lire et suivre attentivement toutes les étapes de la notice de montage.

Español

ADVERTENCIA.

Han muerto niños por el vuelco de muebles

Para limitar el riesgo de vuelco de los muebles:

Instala SIEMPRE el dispositivo antivuelco que se suministra.

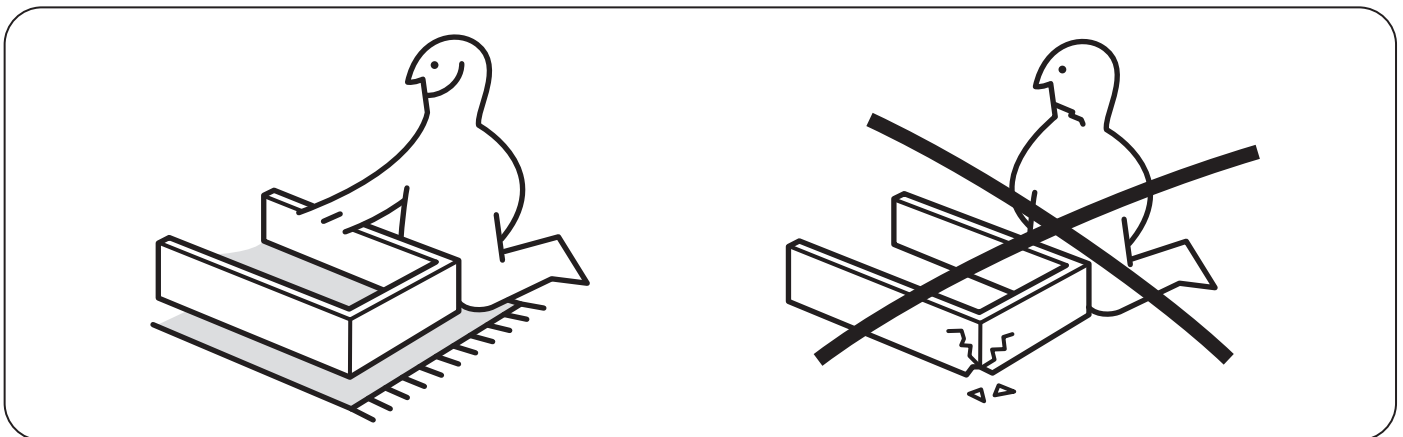
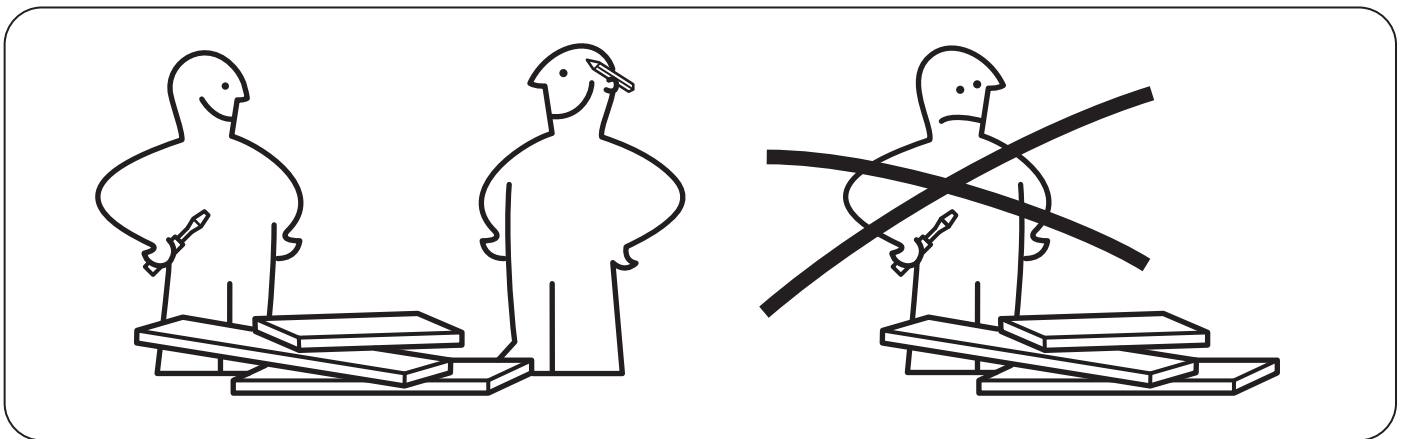
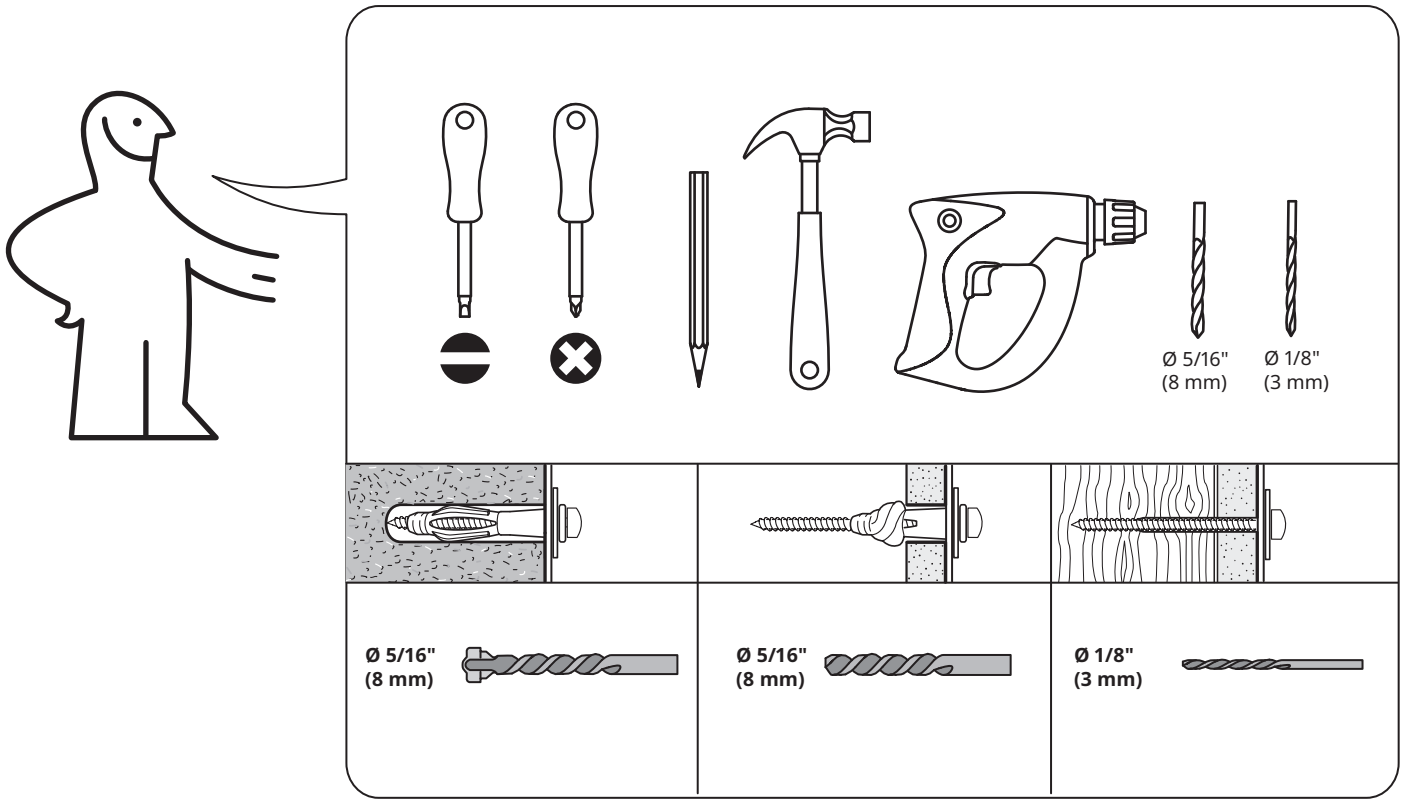
No pongas NUNCA un televisor encima de este producto.

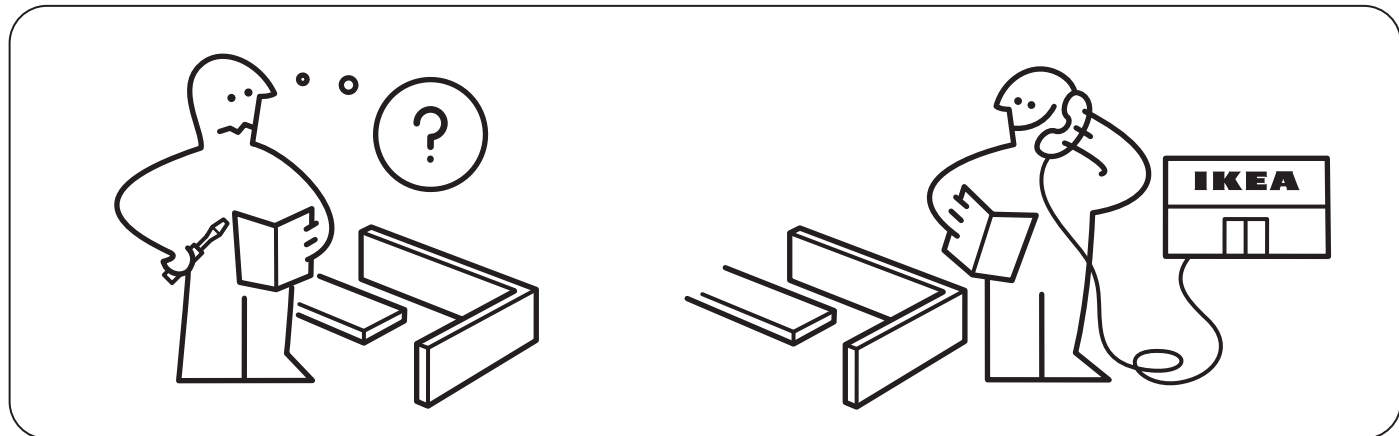
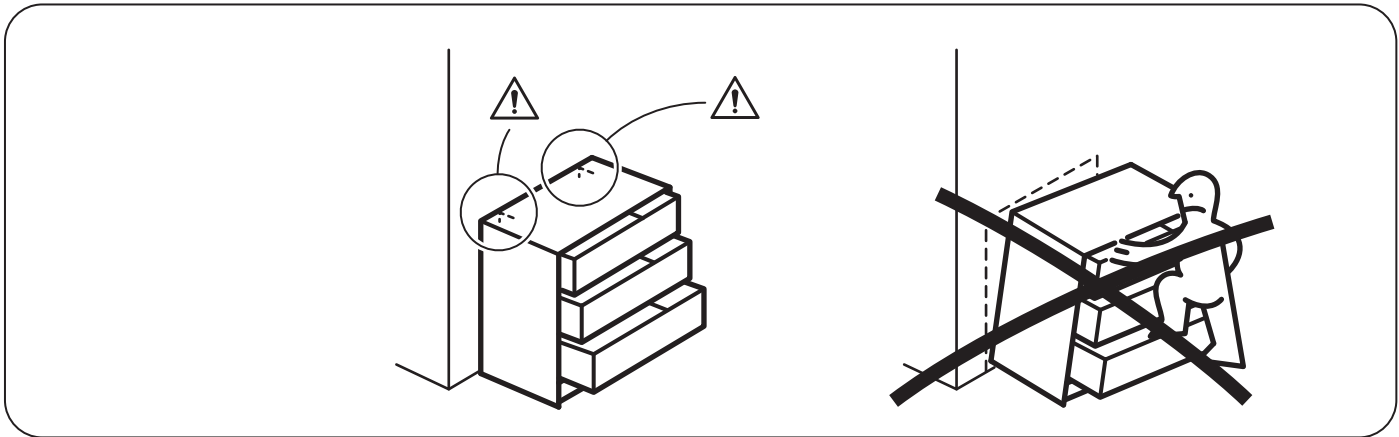
No permitas NUNCA que los niños se pongan de pie, trepen o se cuelguen de los cajones, puertas o baldas.

No abras NUNCA más de un cajón a la vez.

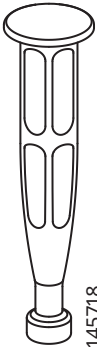




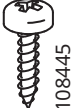

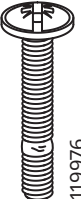
Mete los objetos más pesados en los cajones inferiores.

Lee y sigue cada paso de las instrucciones cuidadosamente.





2

							
145718	118331	119030	101341	100359	108445	113928	119976
8x	17x	25x	20x	4x	4x	18x	2x

1



16x



26x



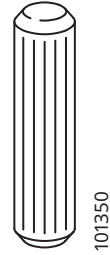
4x



28x



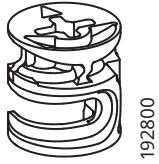
4x



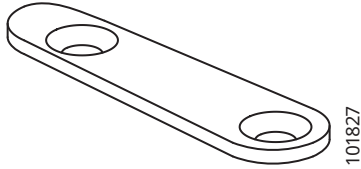
40x



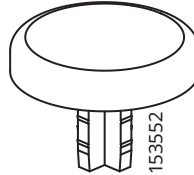
18x



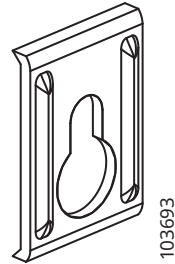
10x



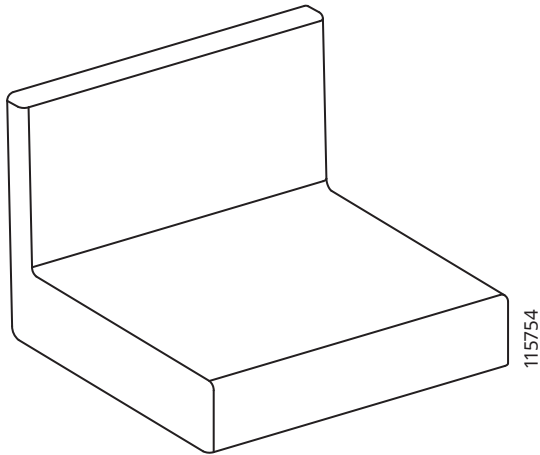
2x



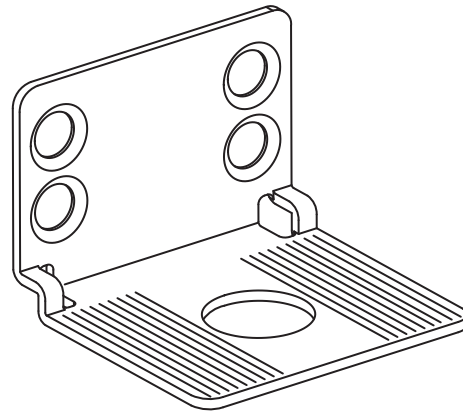
4x



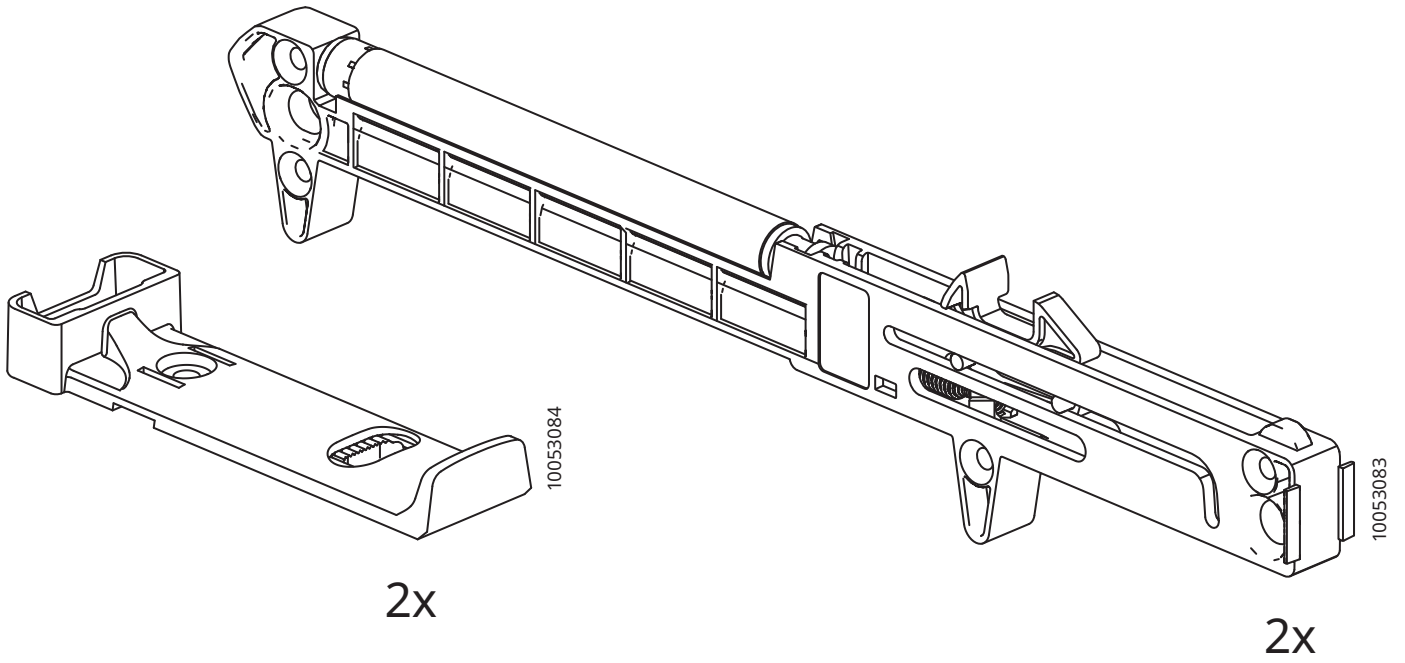
2x



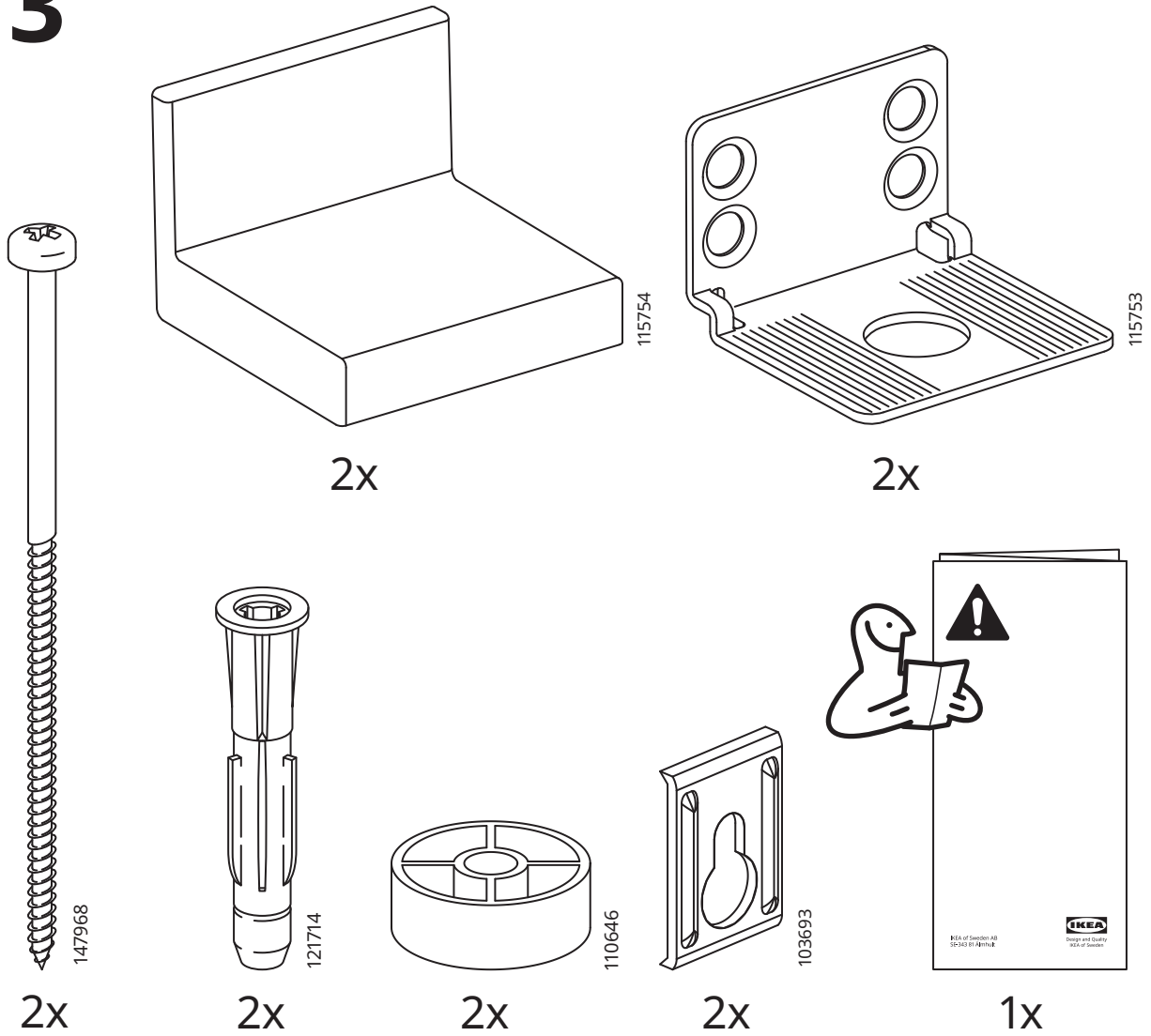
2x

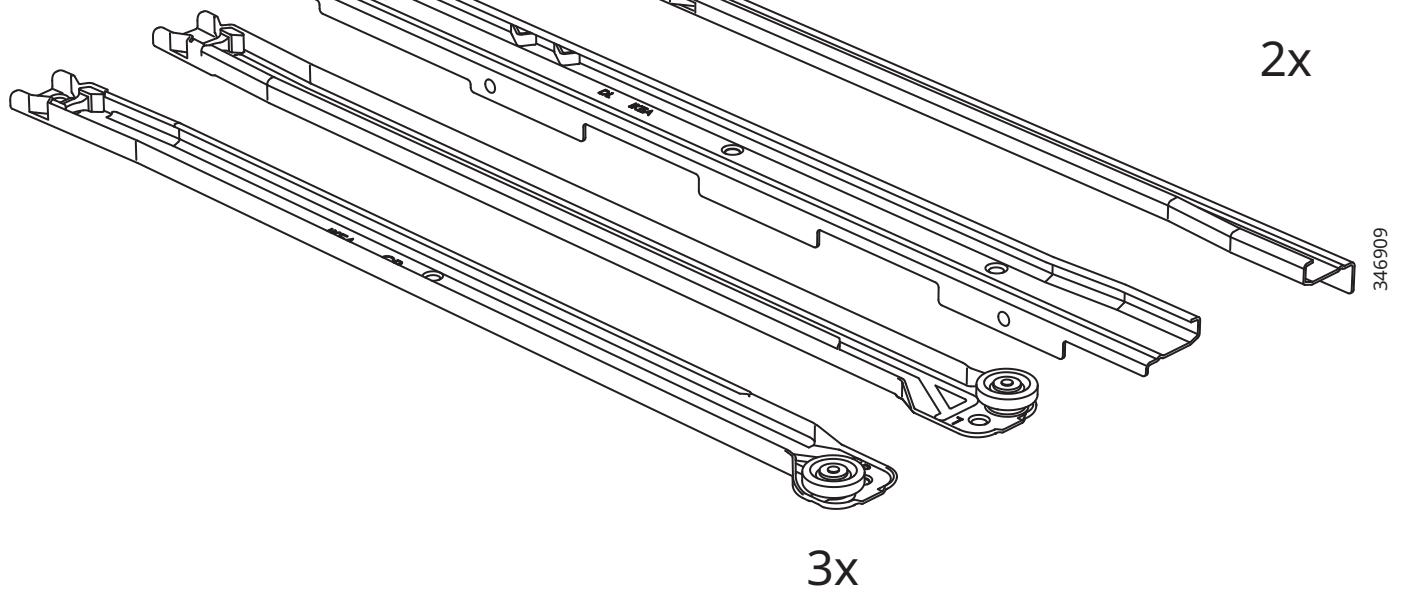
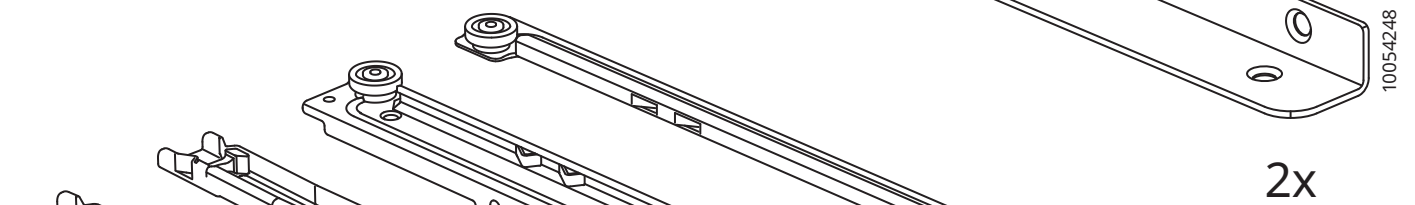
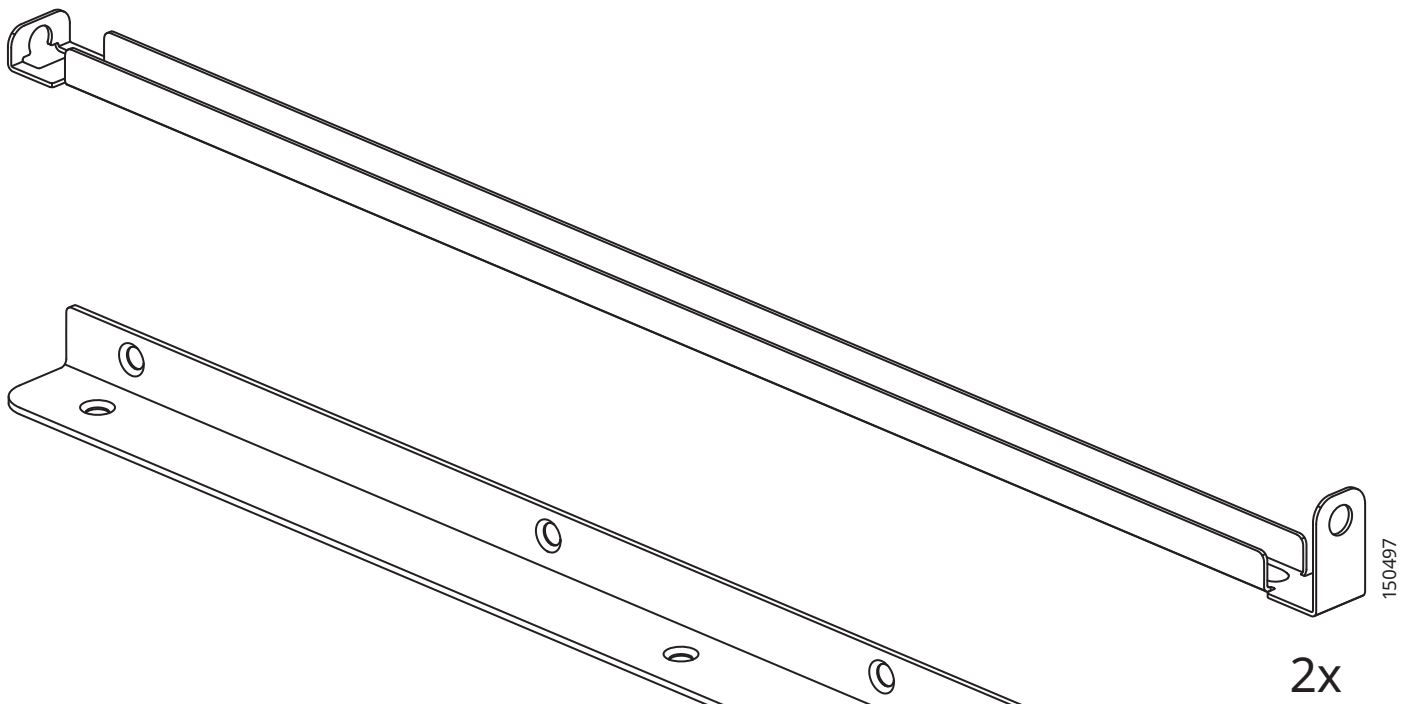


2x



3

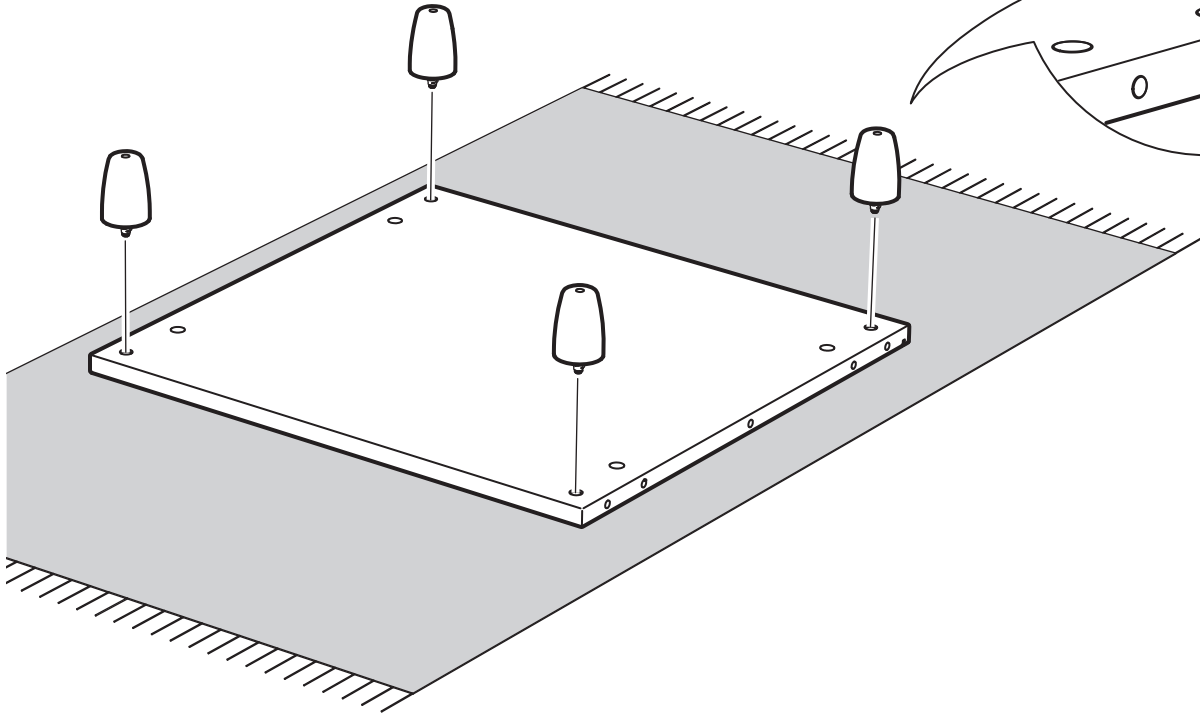




1



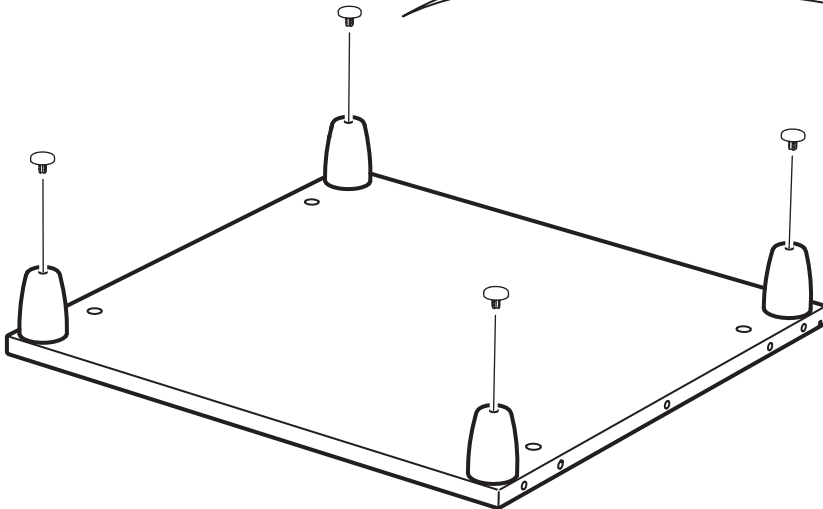
4x



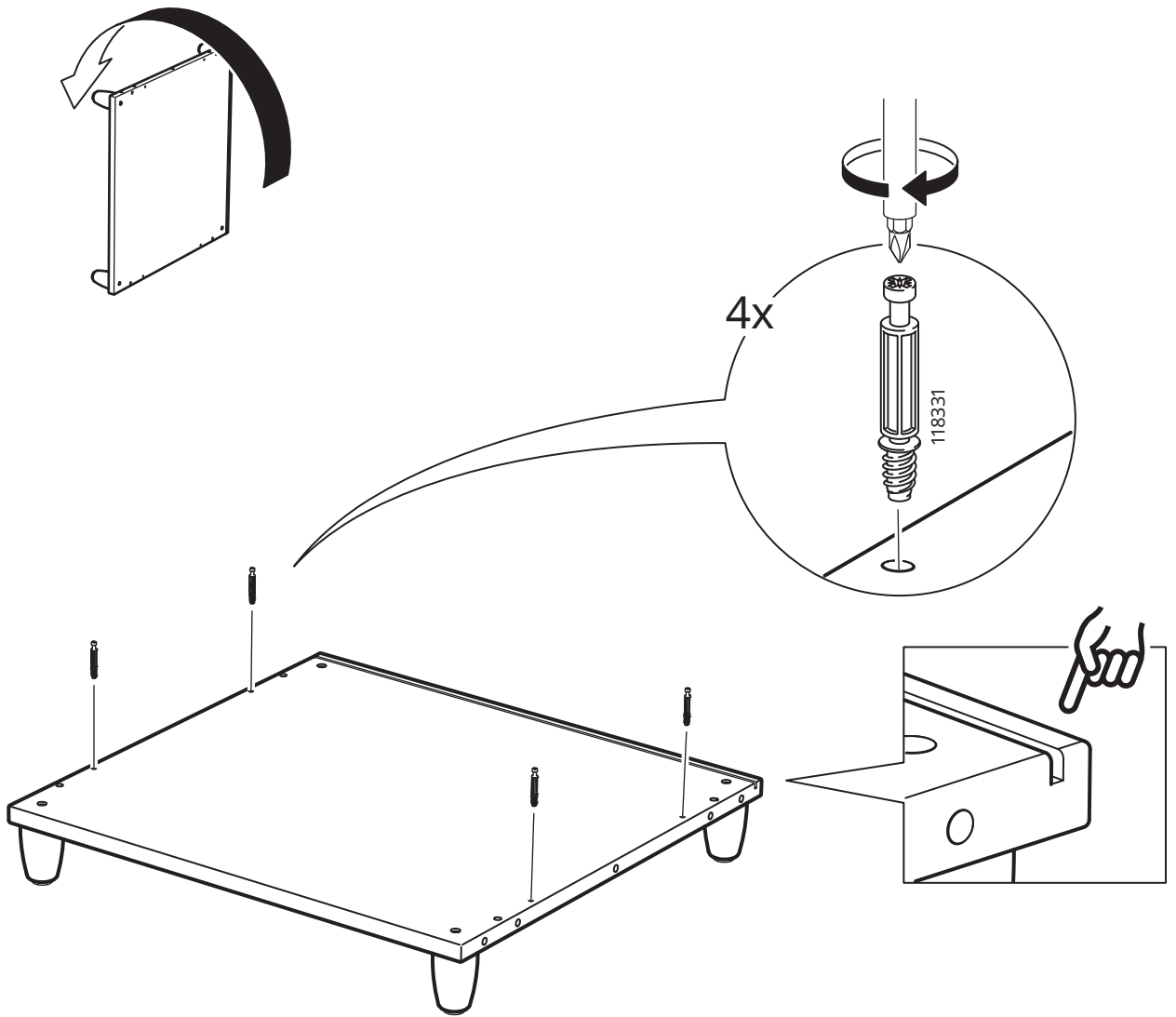
2

4x

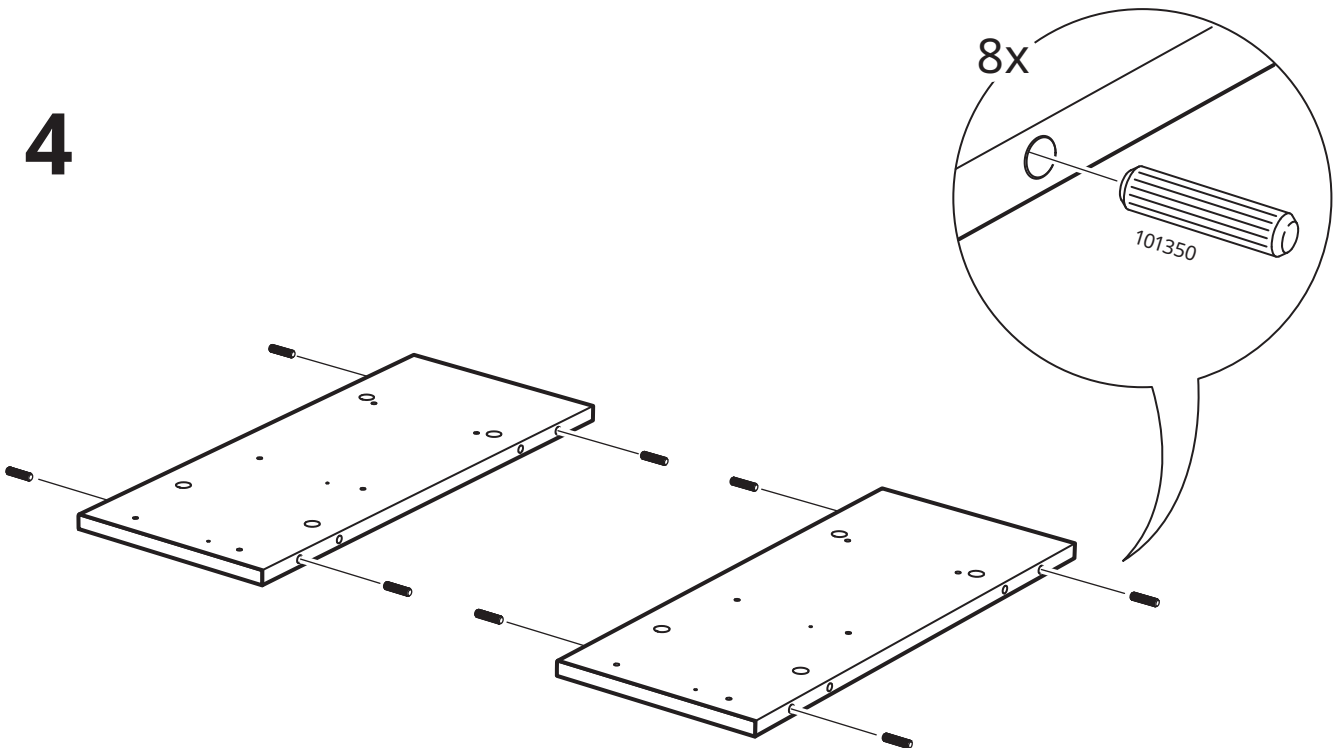
153552



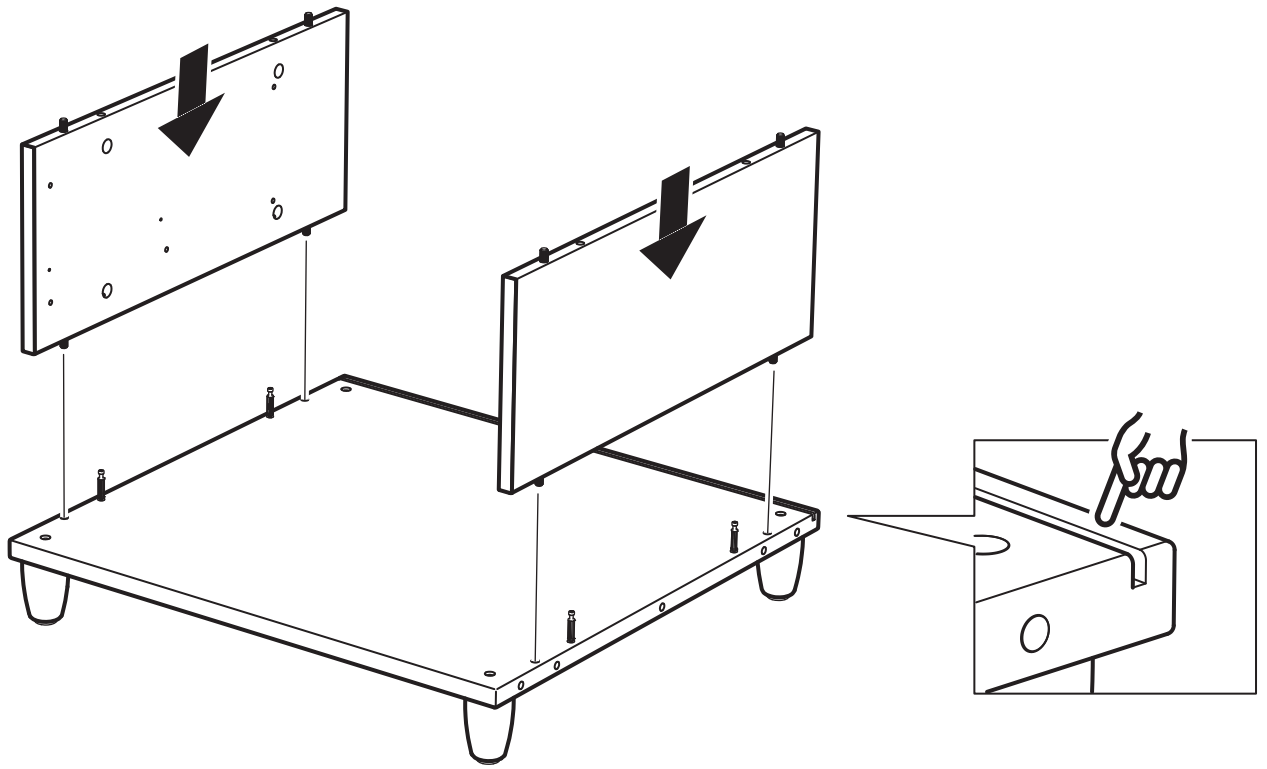
3



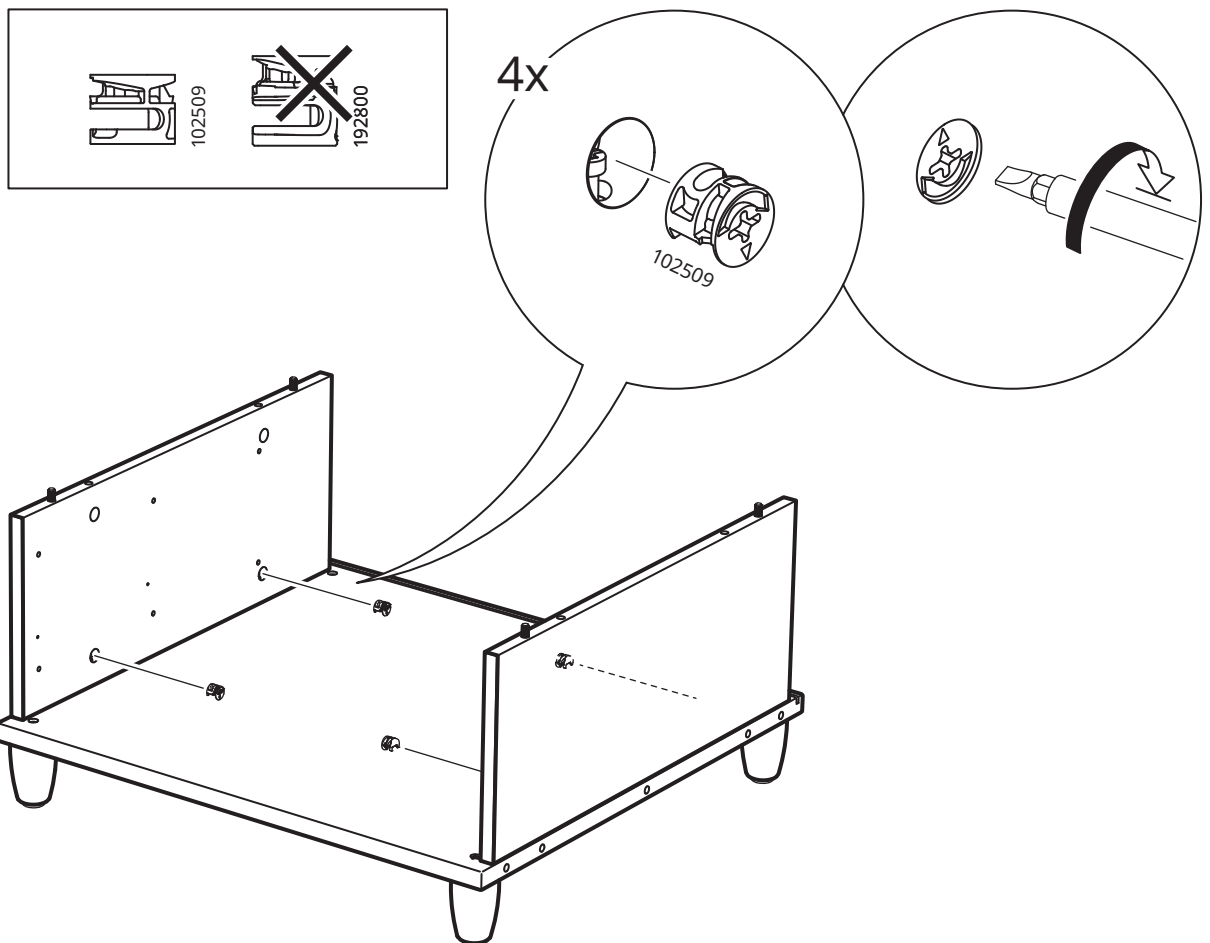
4



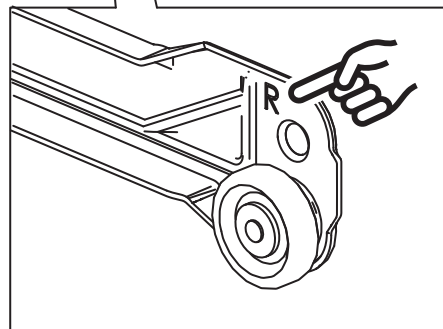
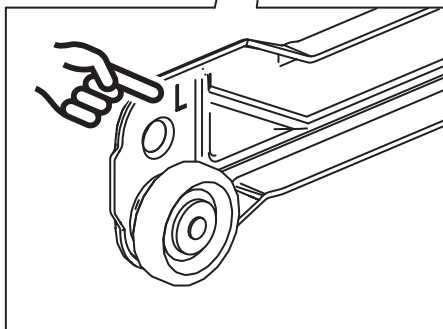
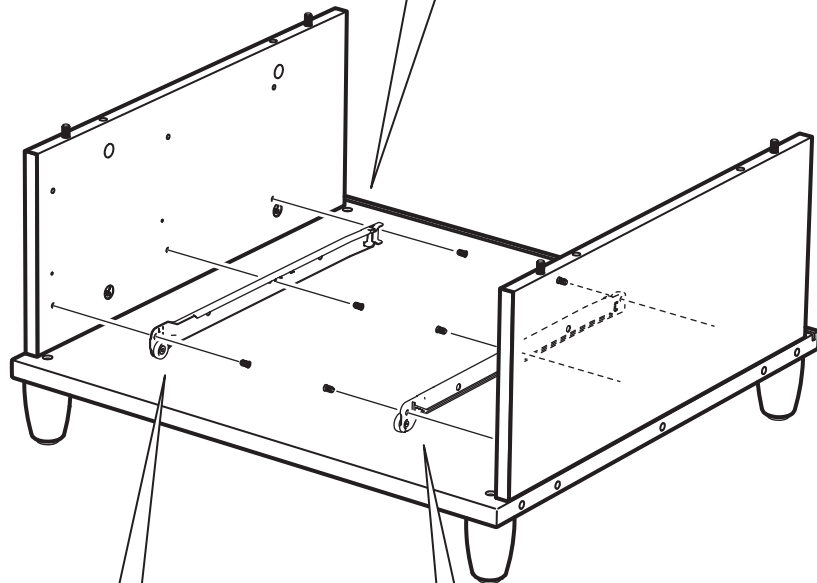
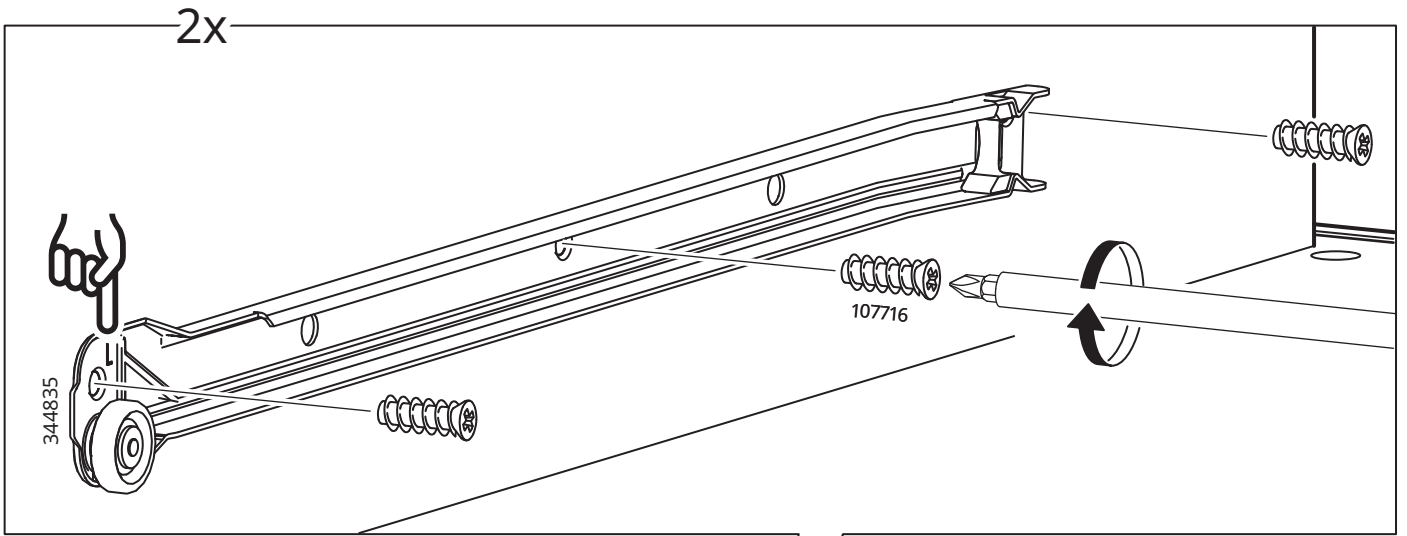
5

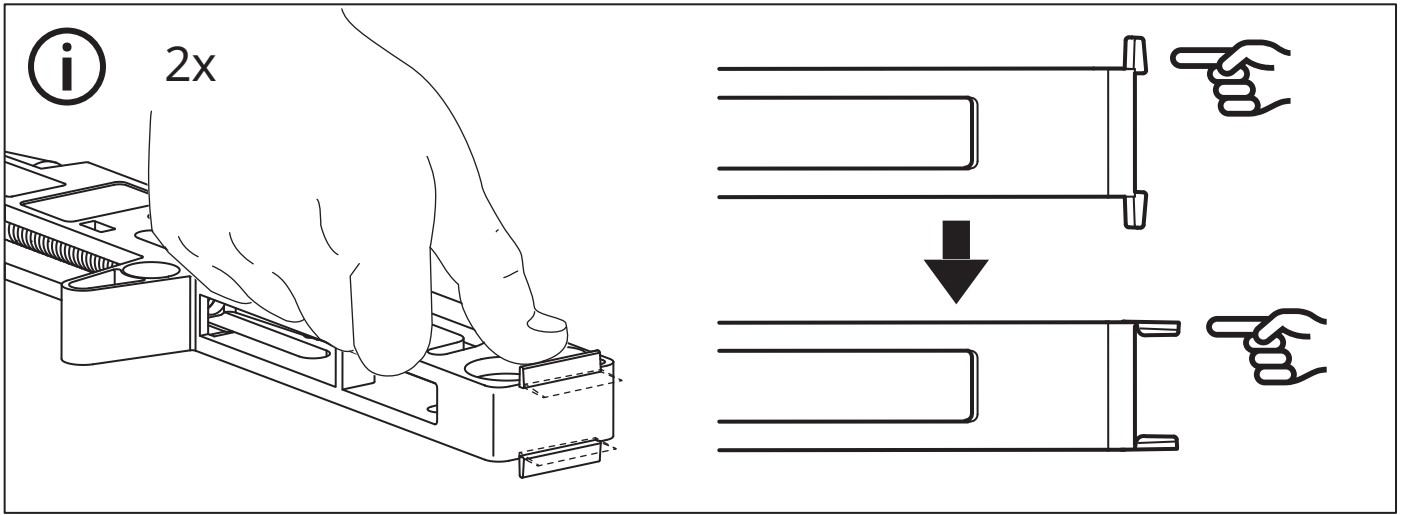


6

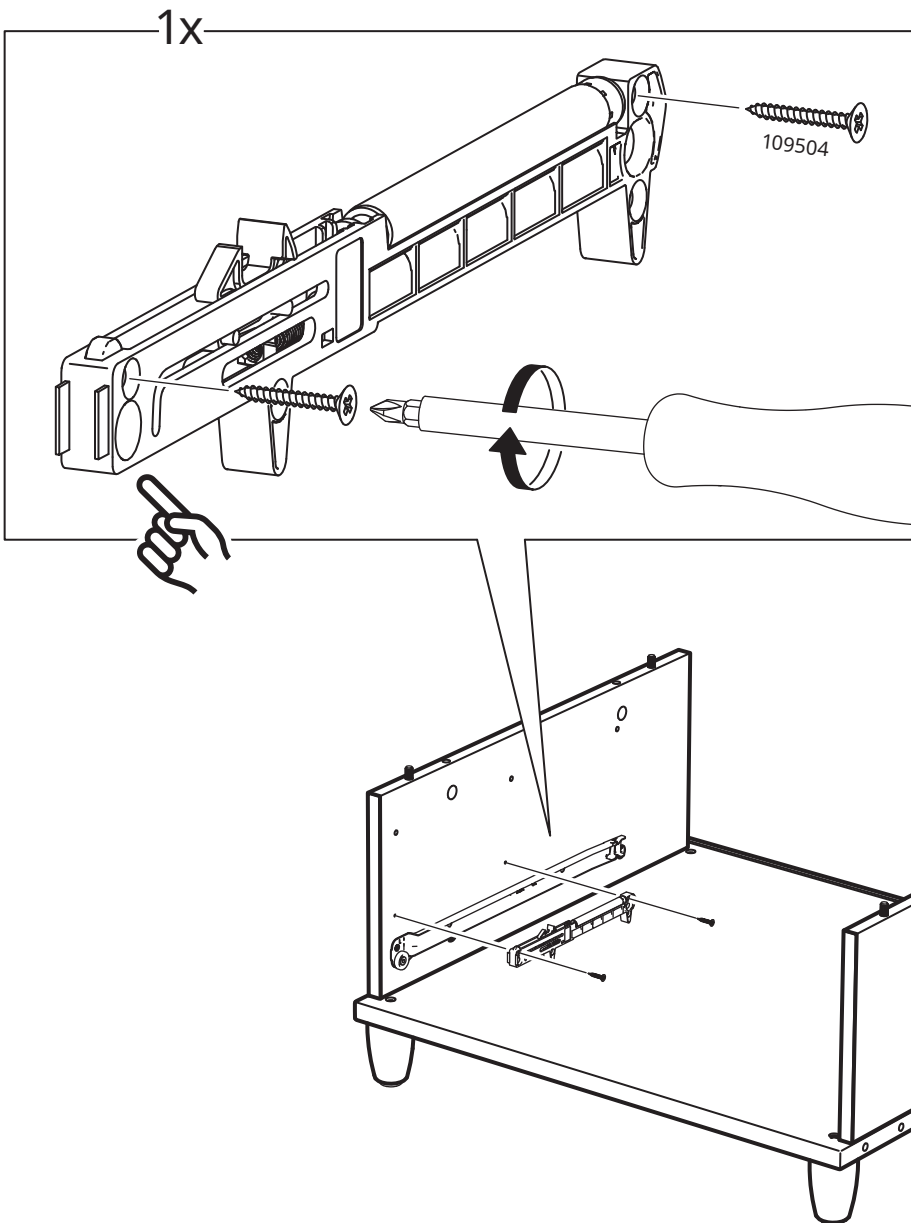


7

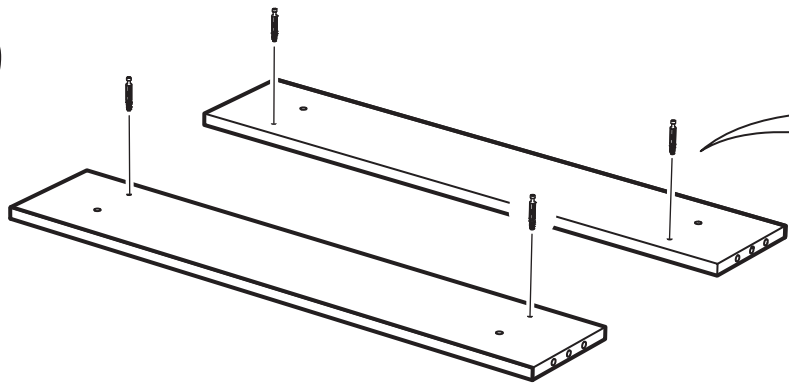




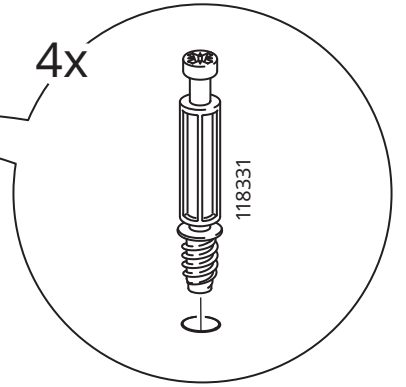
8



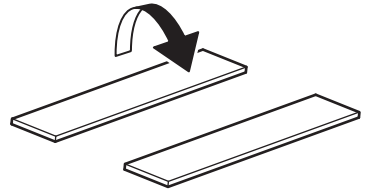
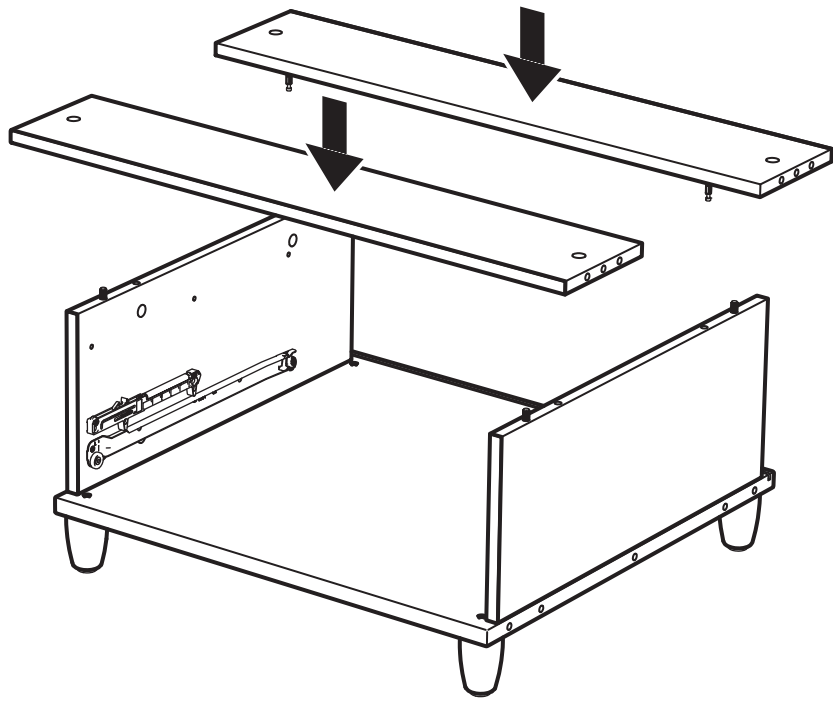
9



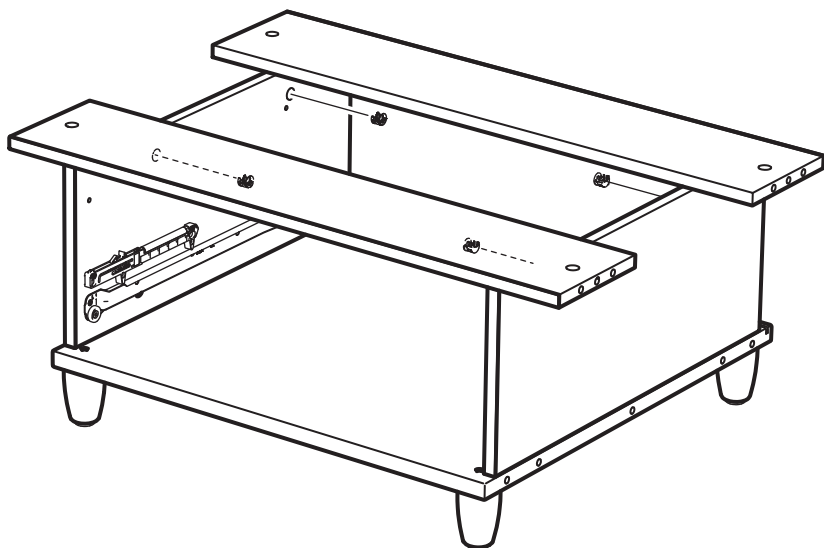
4x



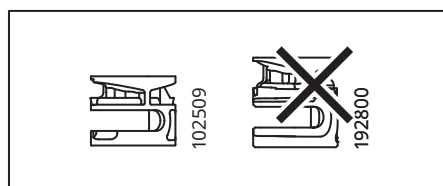
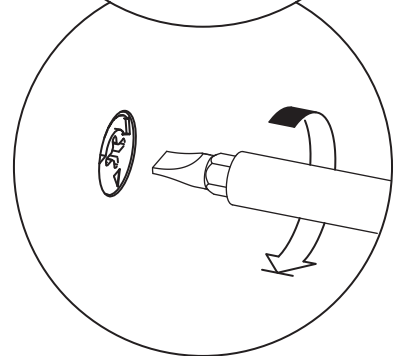
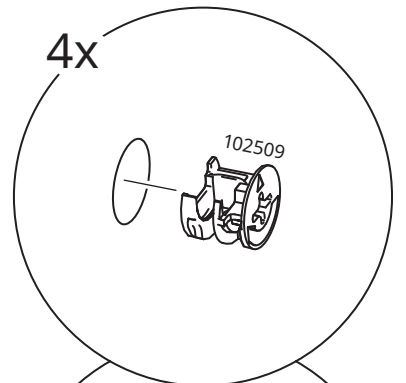
10



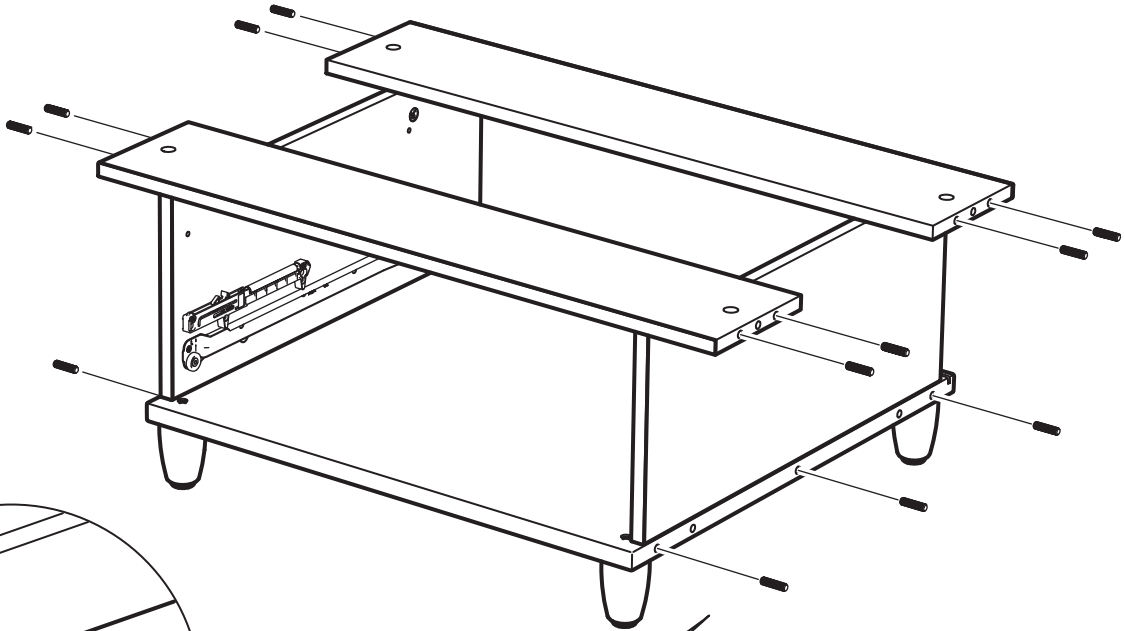
11



4x



12



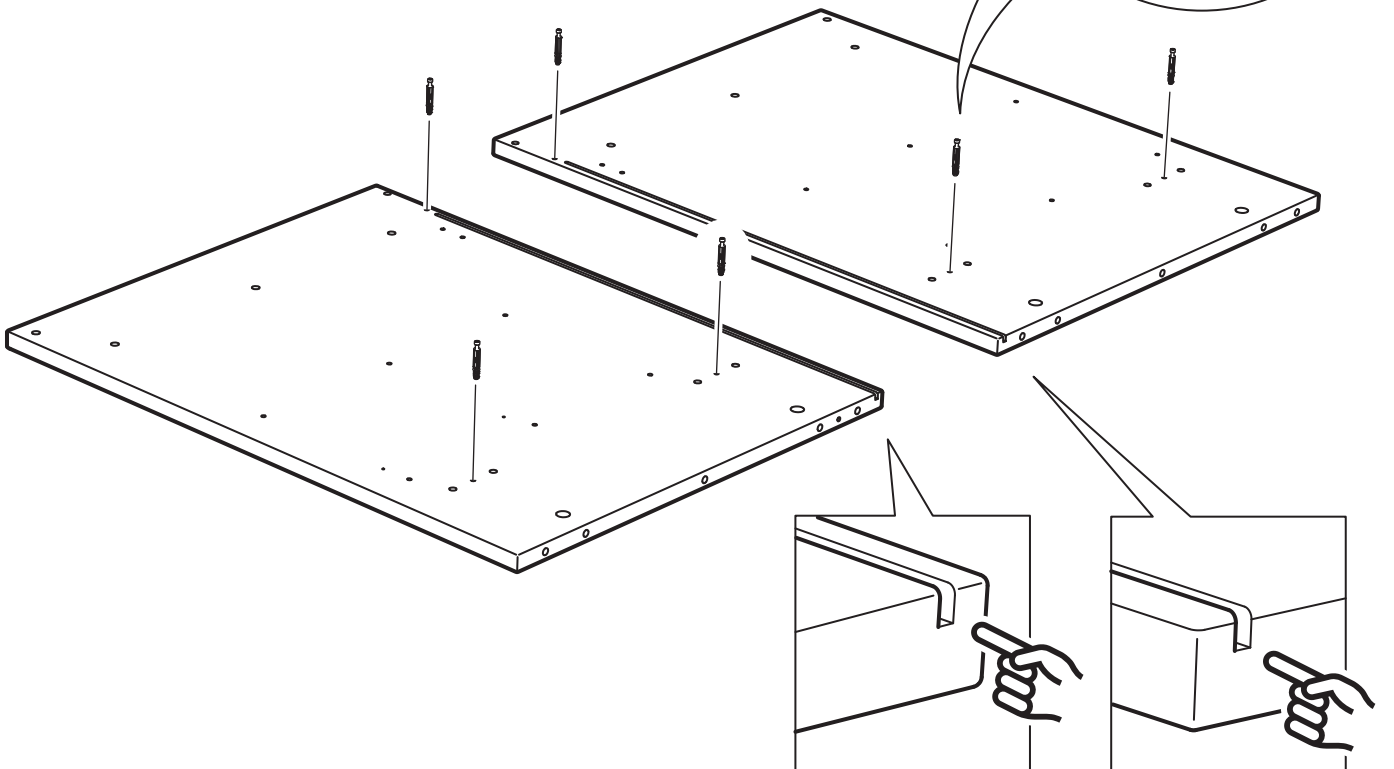
14x

101350

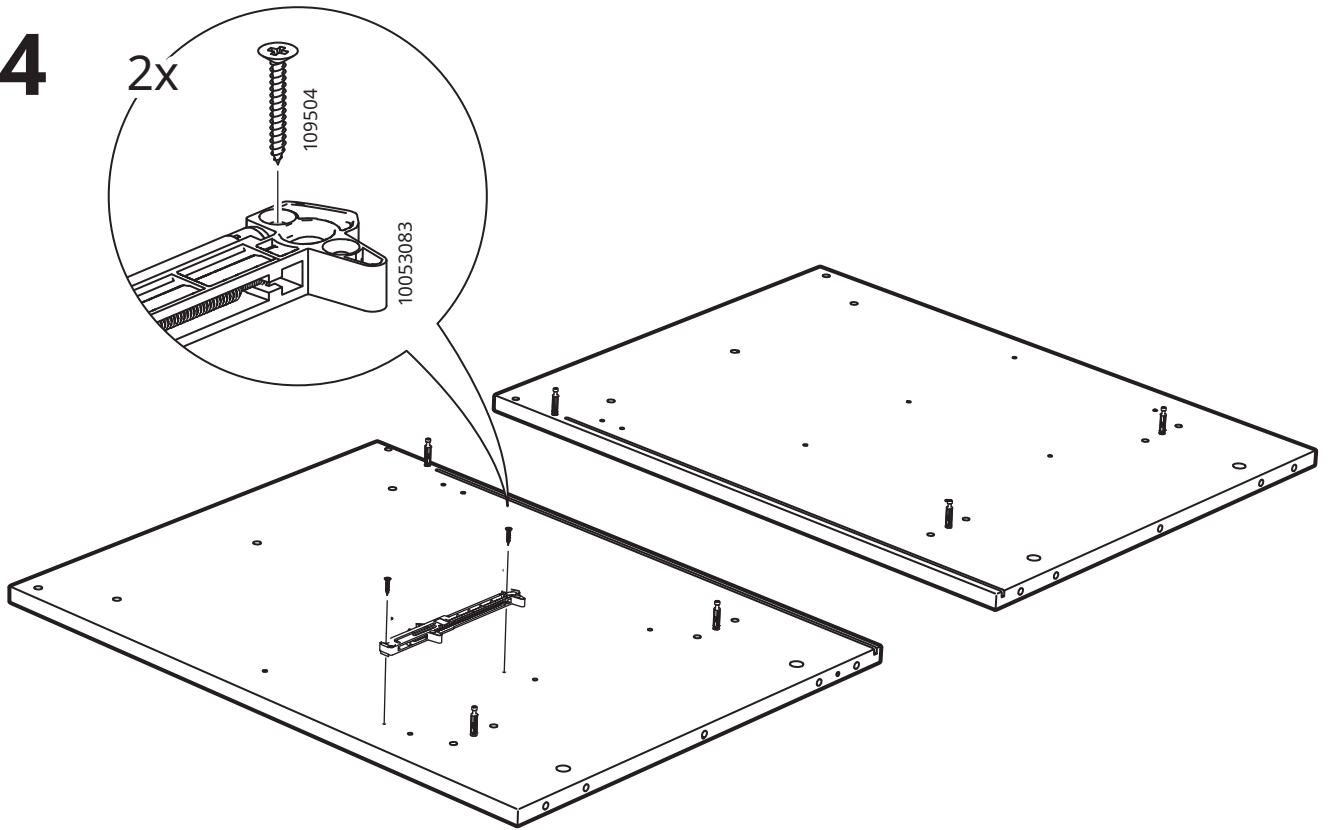
6x

118331

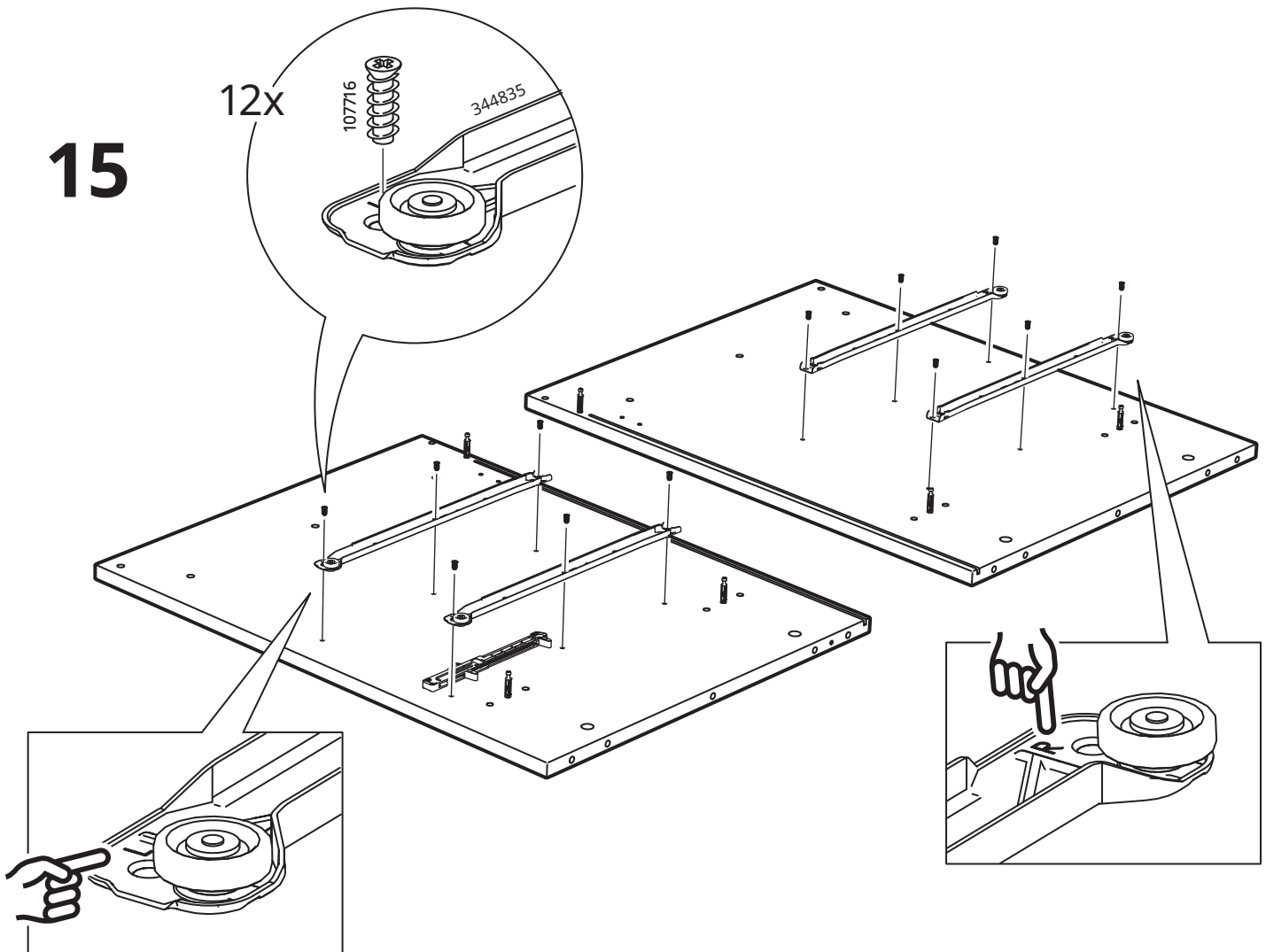
13



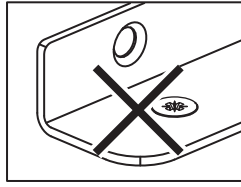
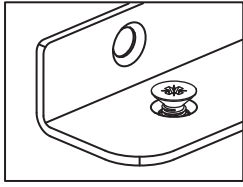
14



15



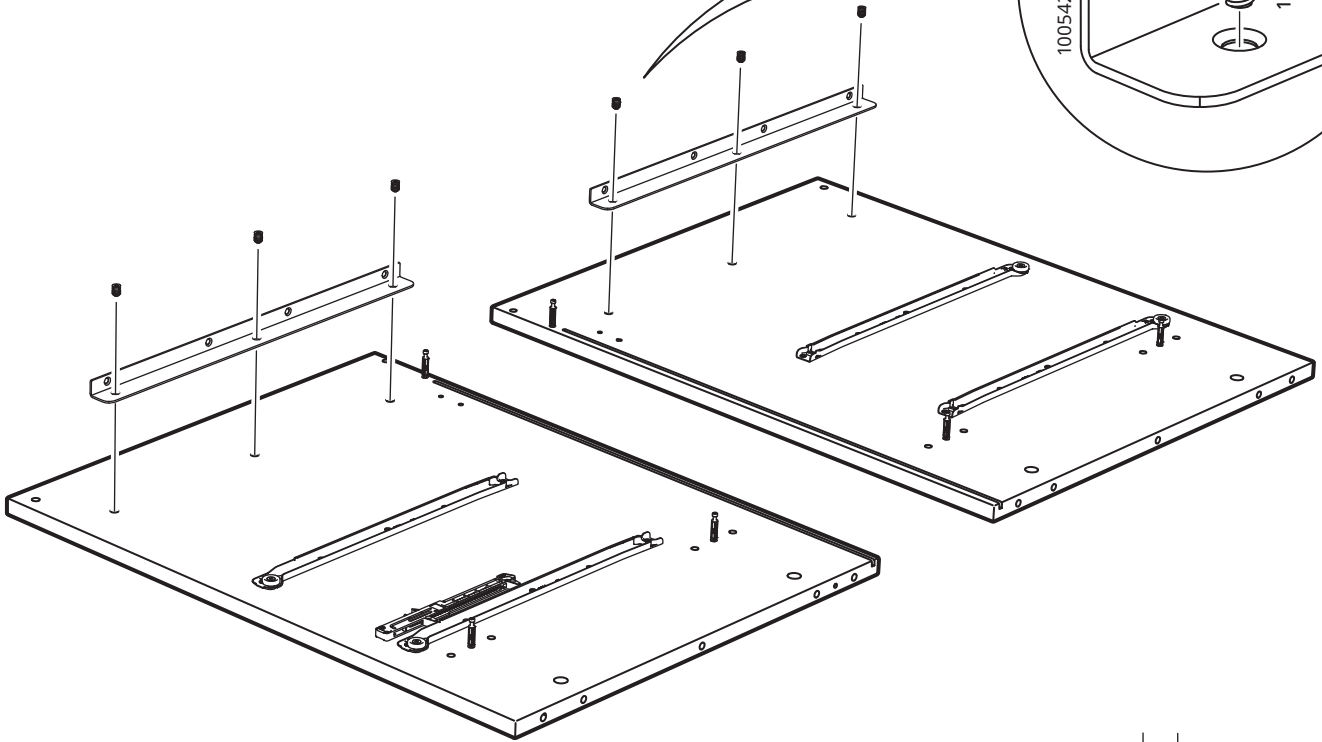
16



6x

10054248

100355

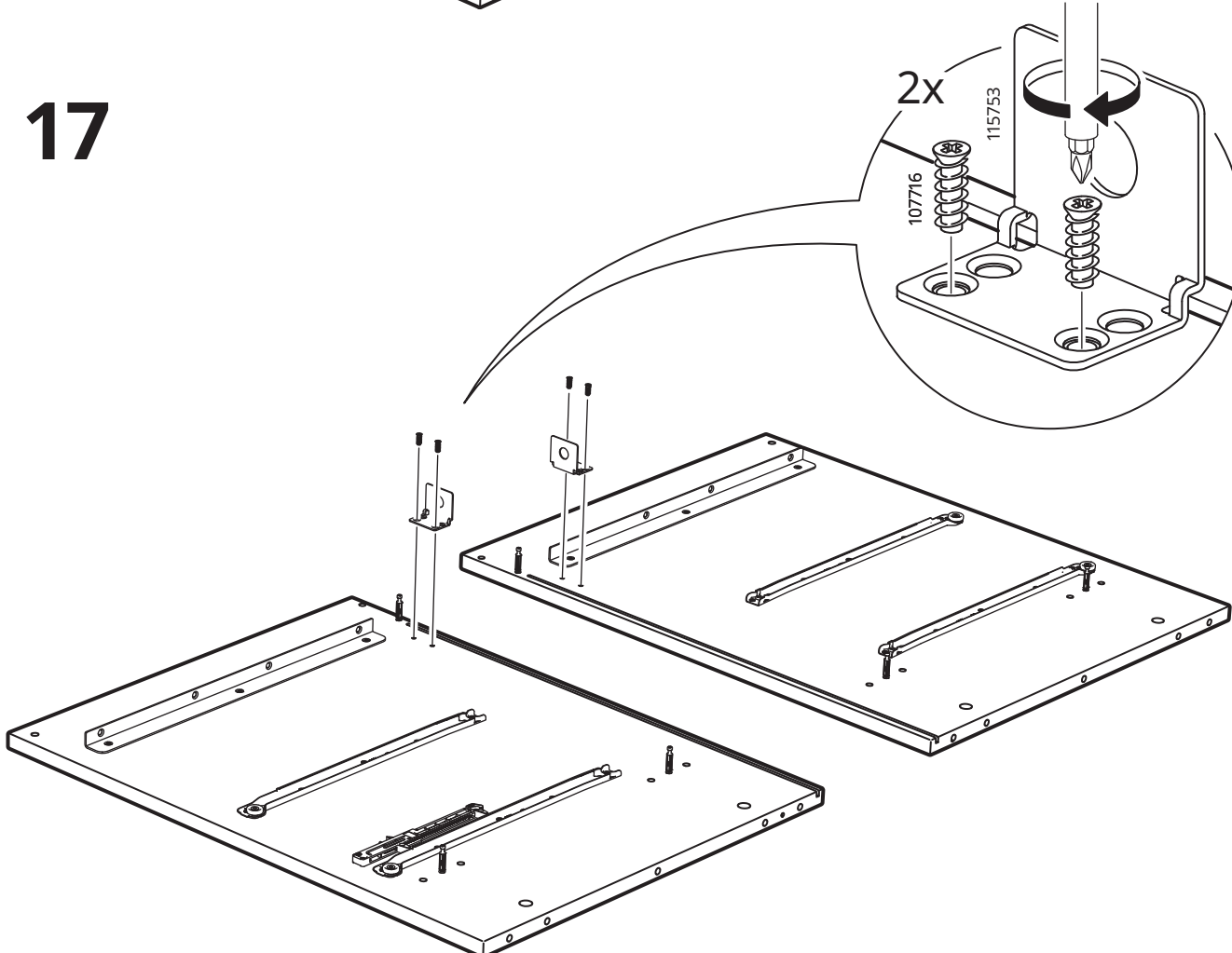


17

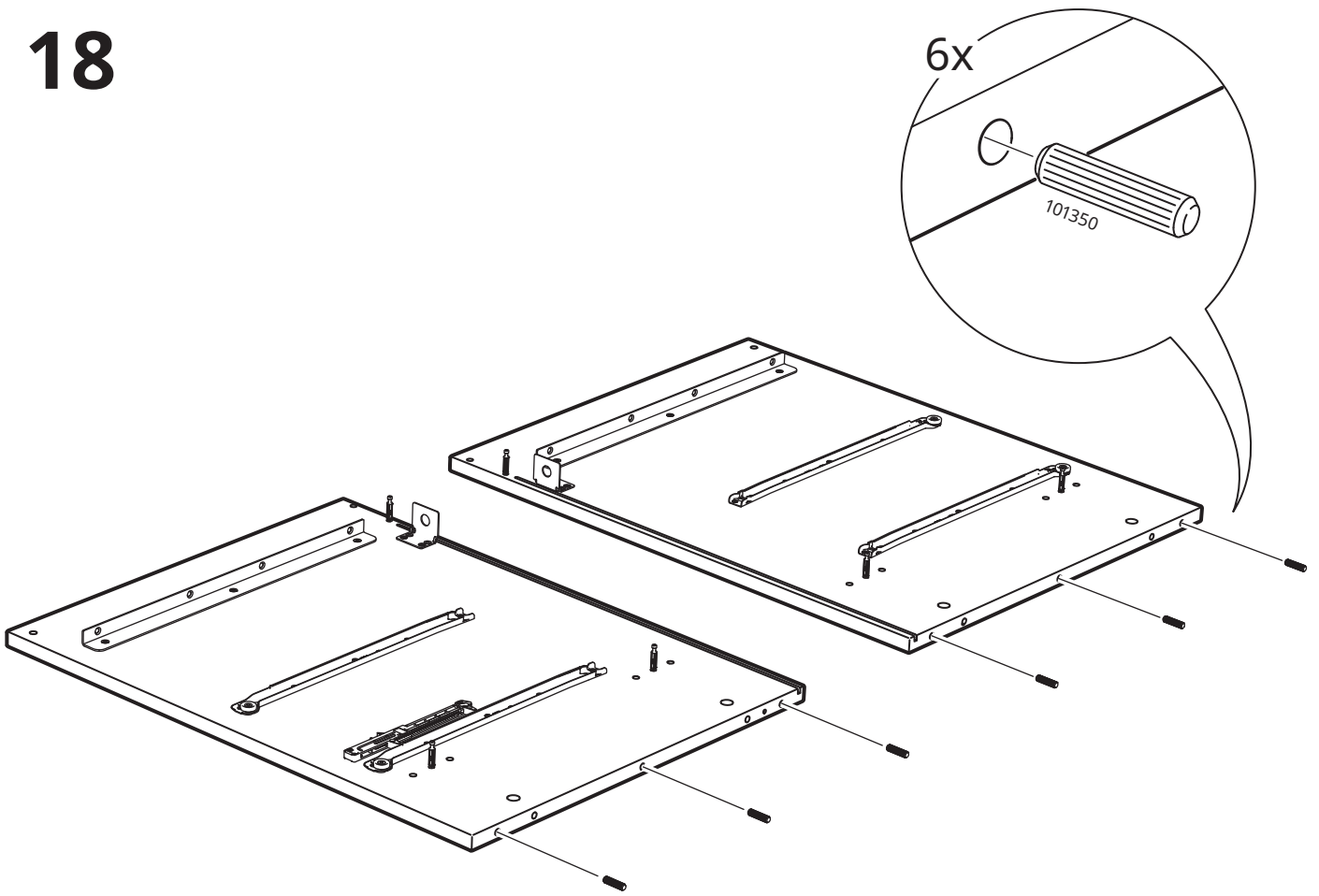
2x

107716

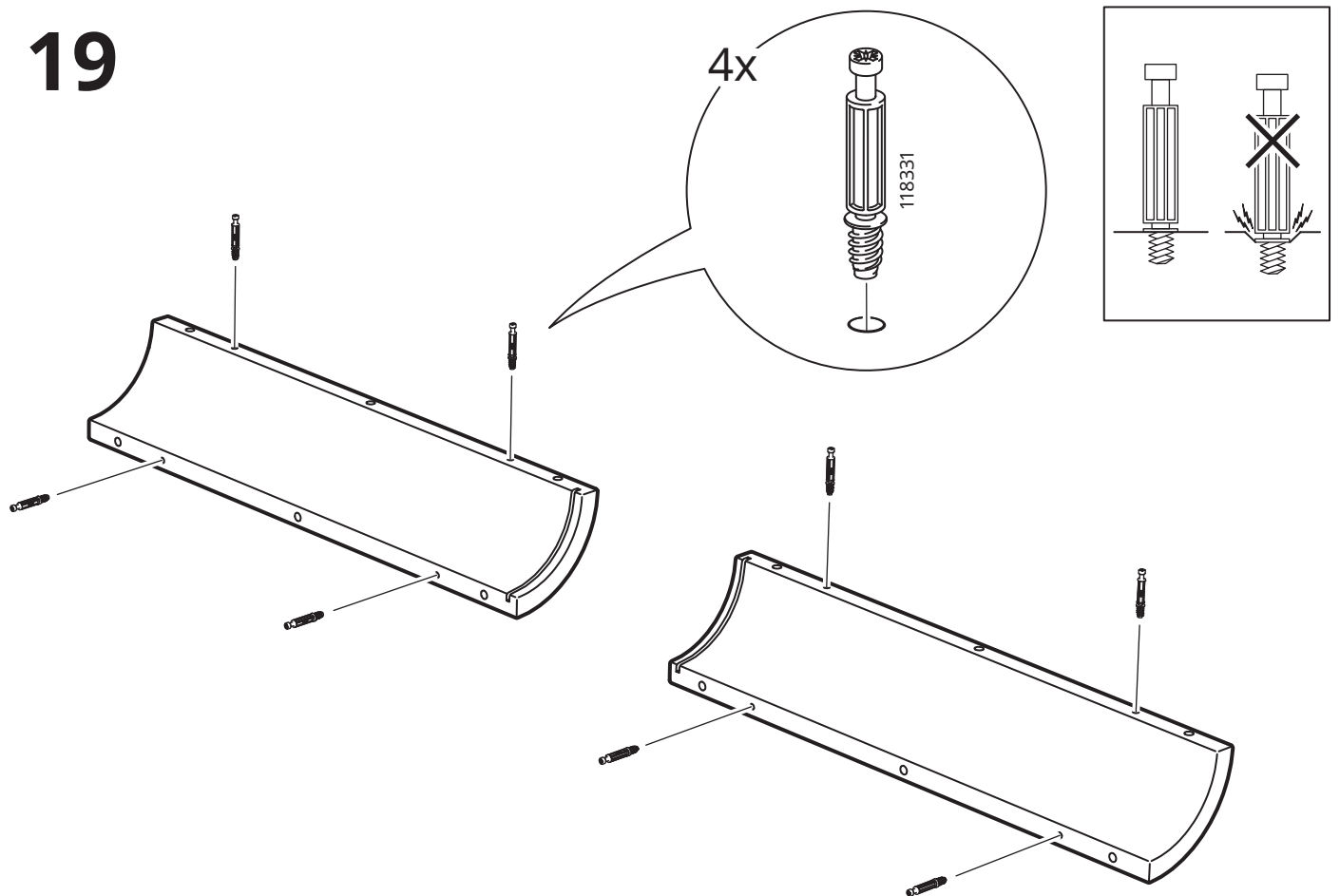
115753



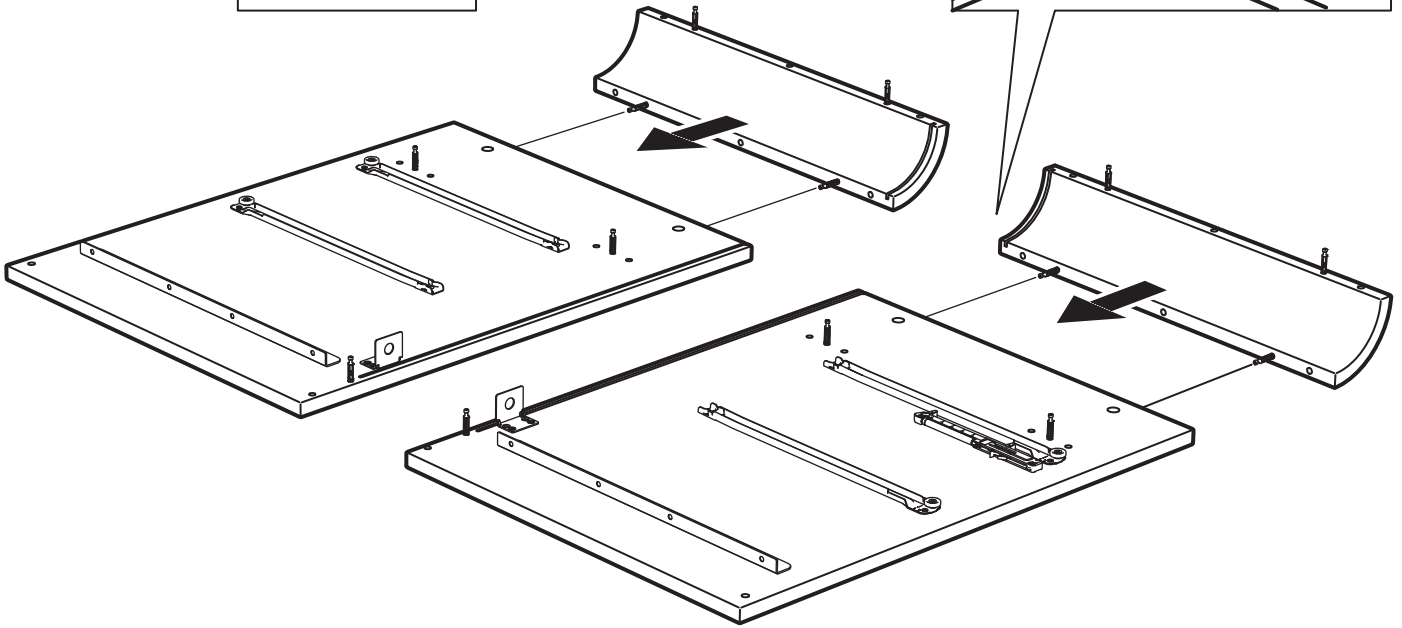
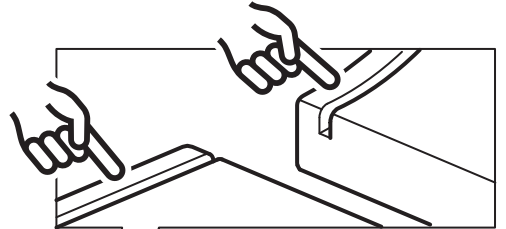
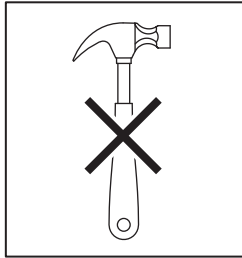
18



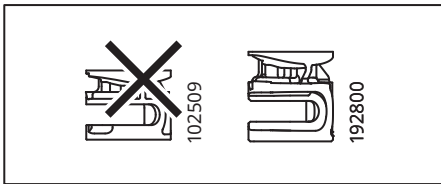
19



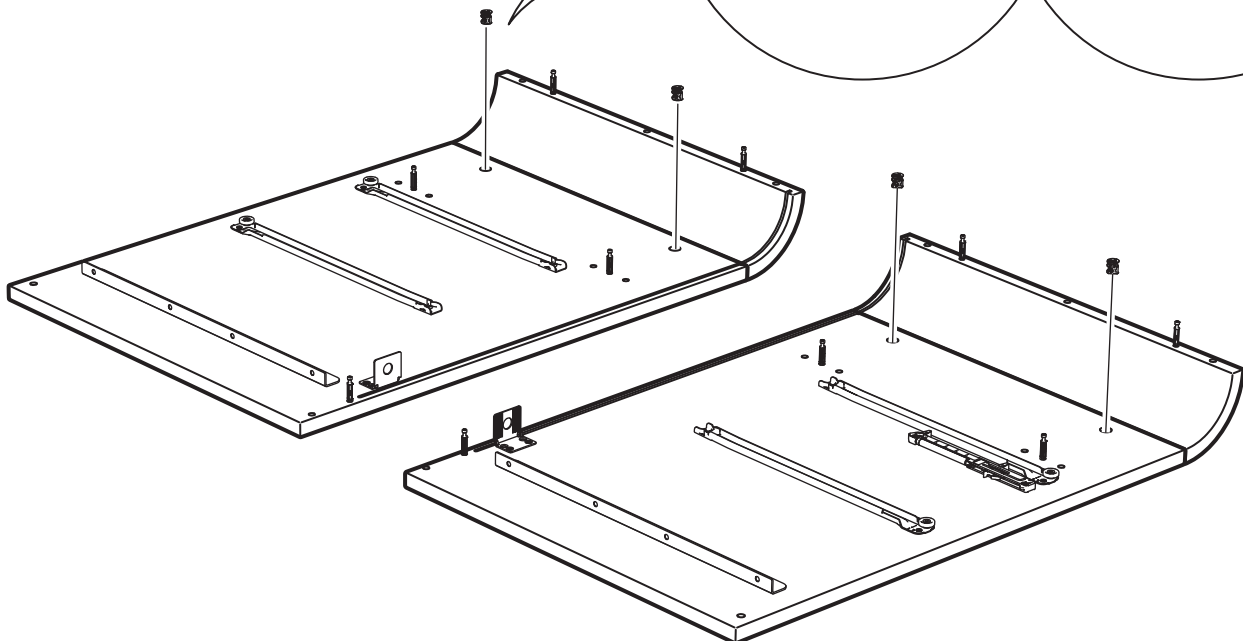
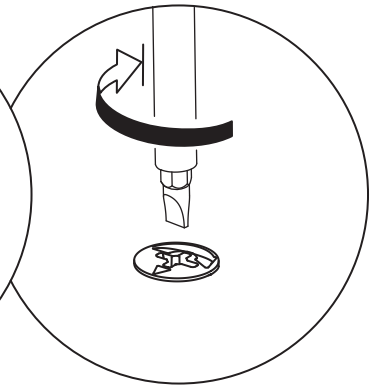
20

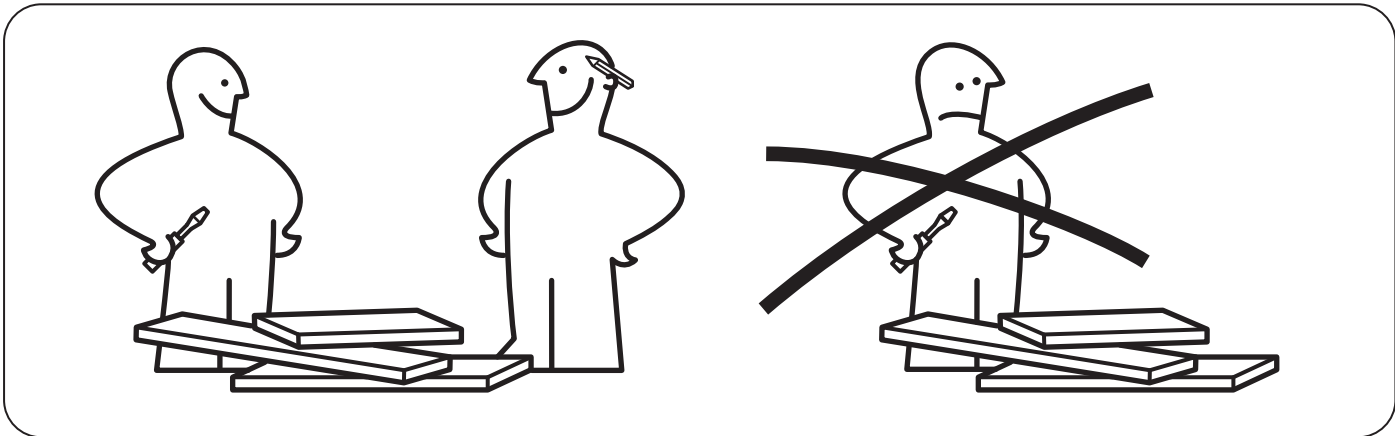


21

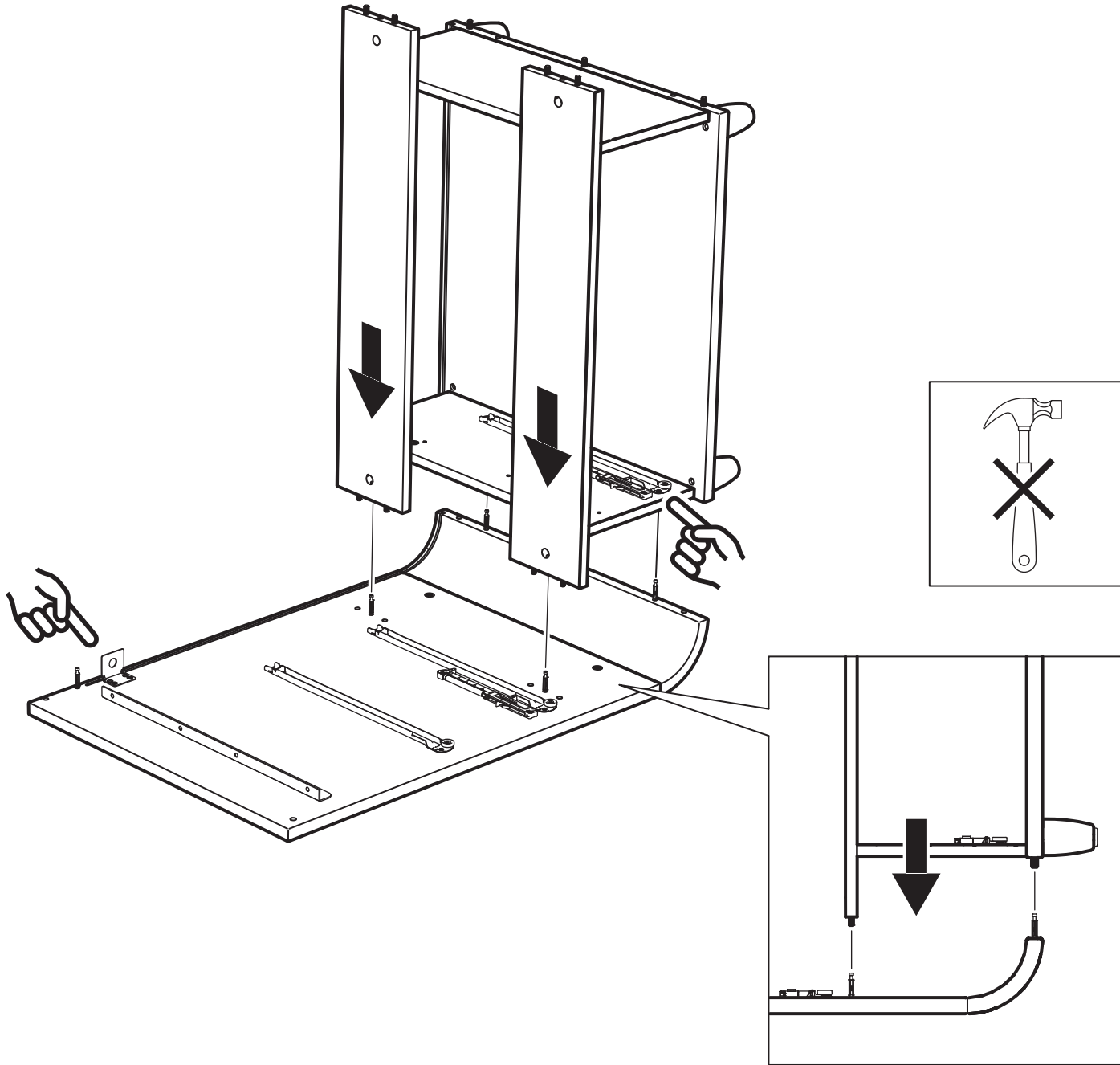


4x

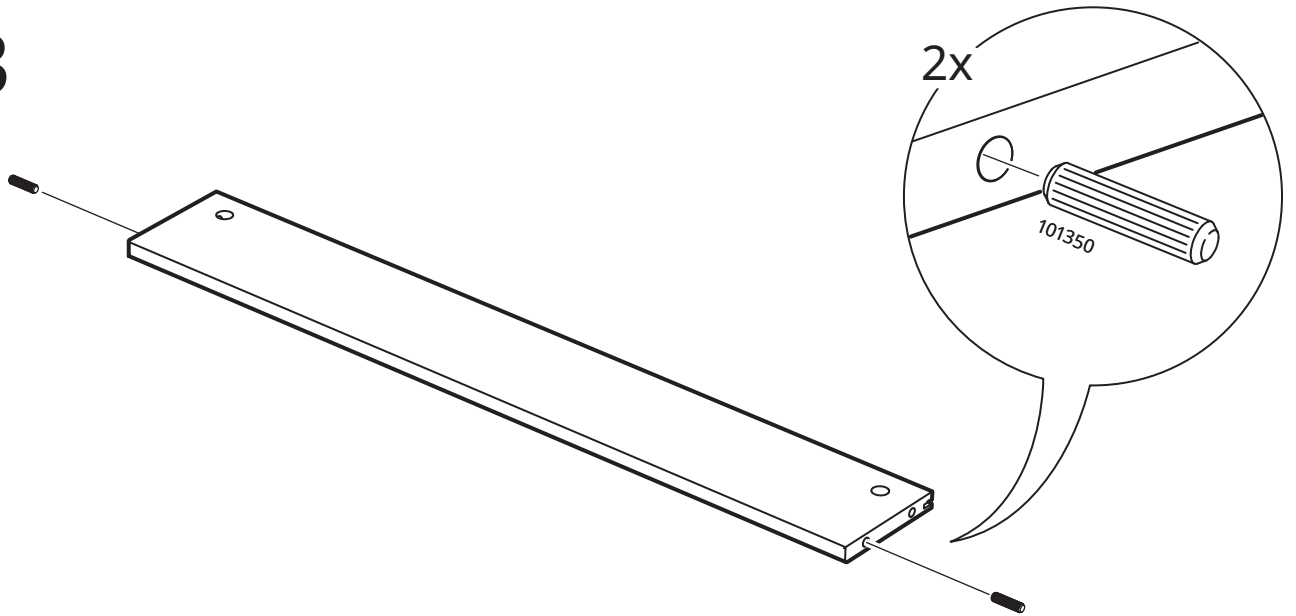




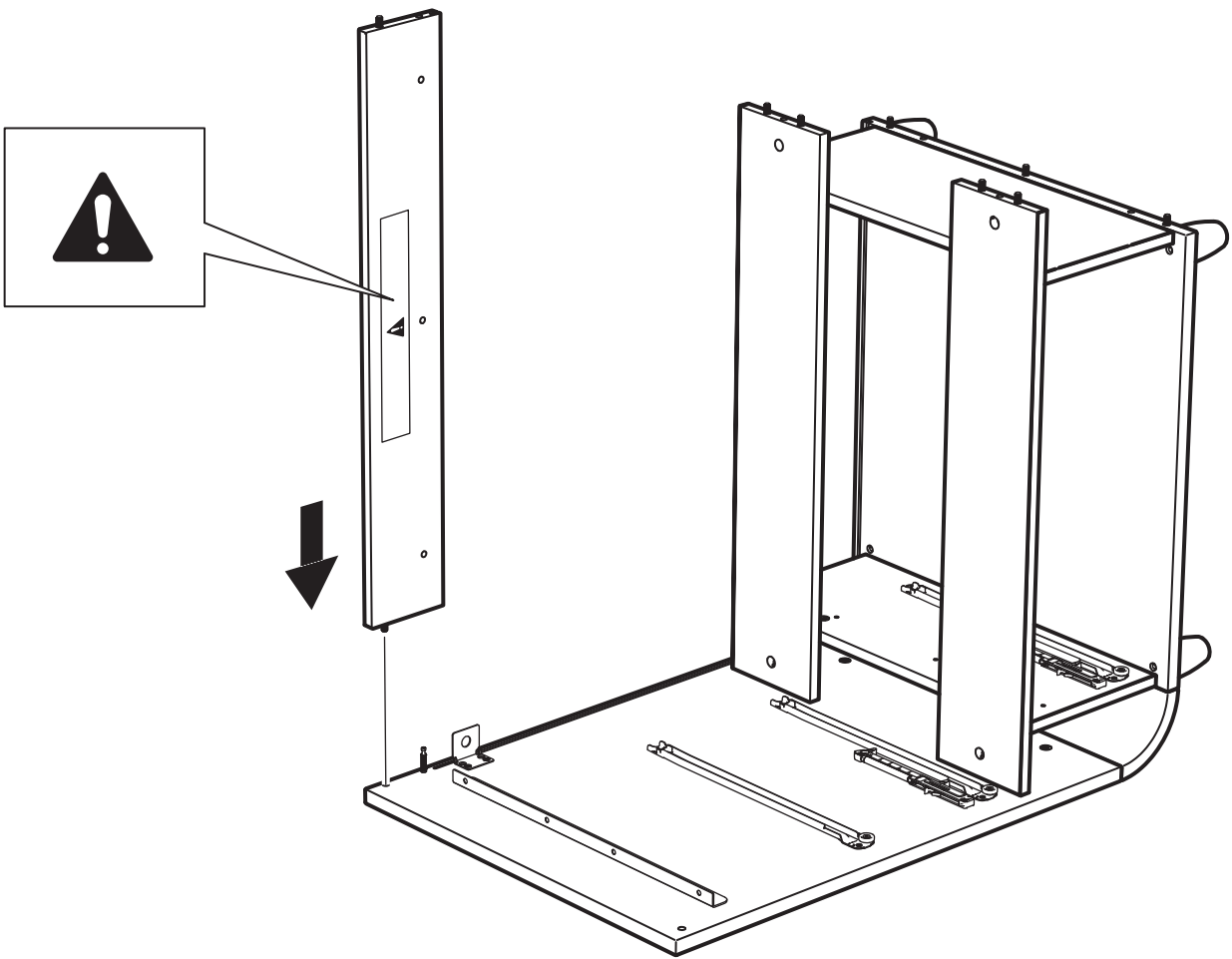
22



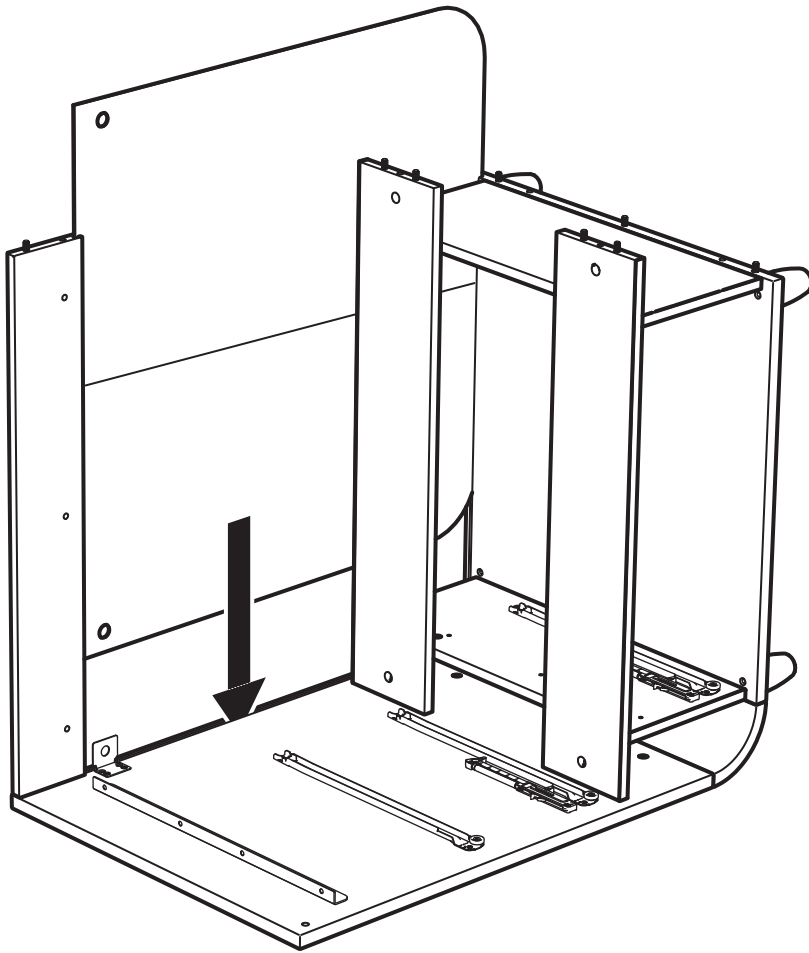
23



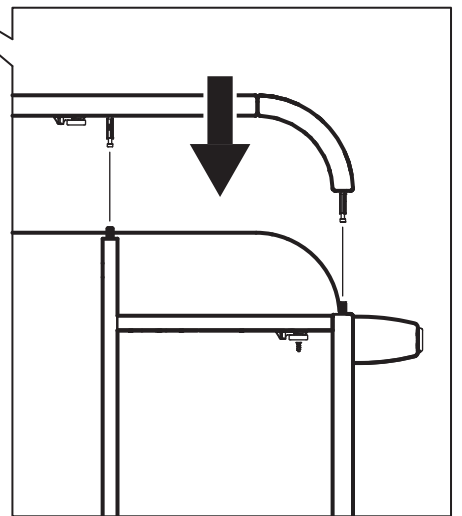
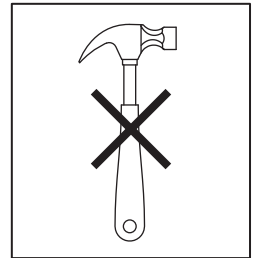
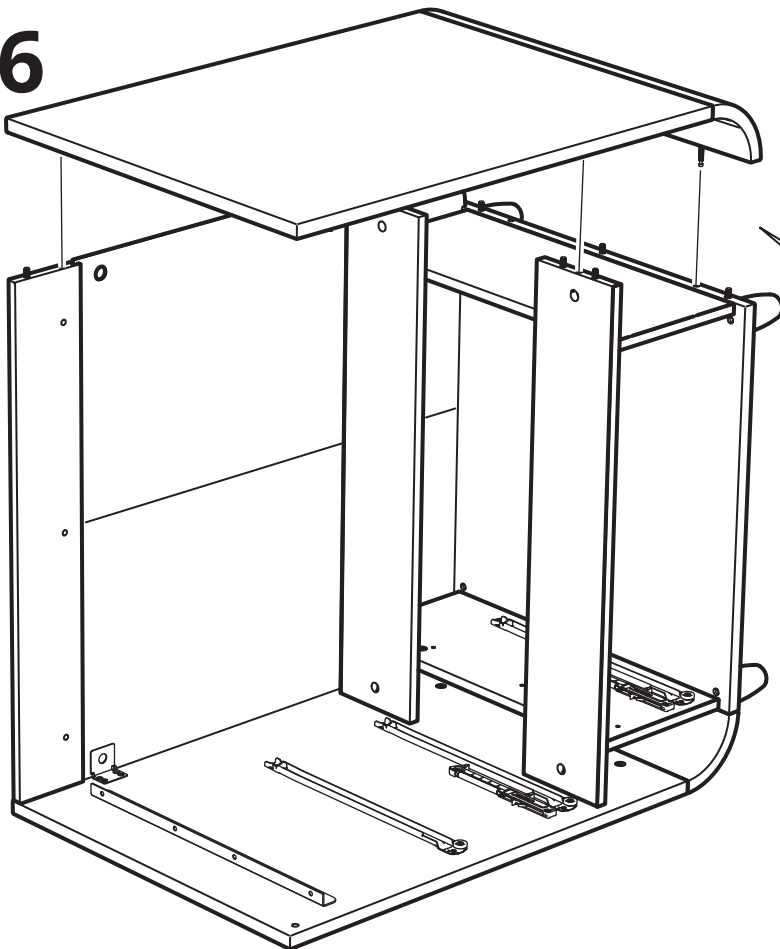
24



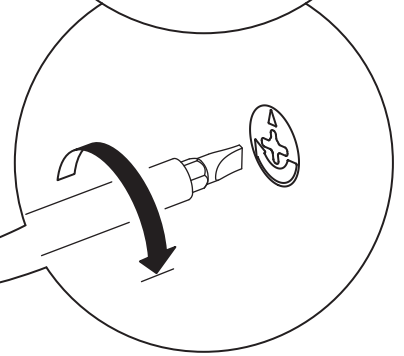
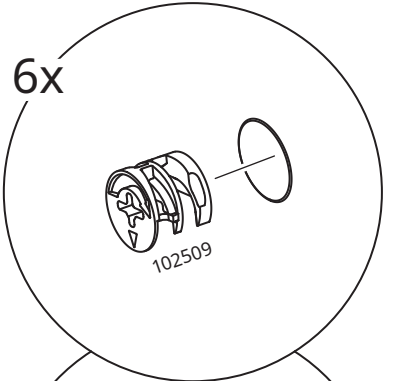
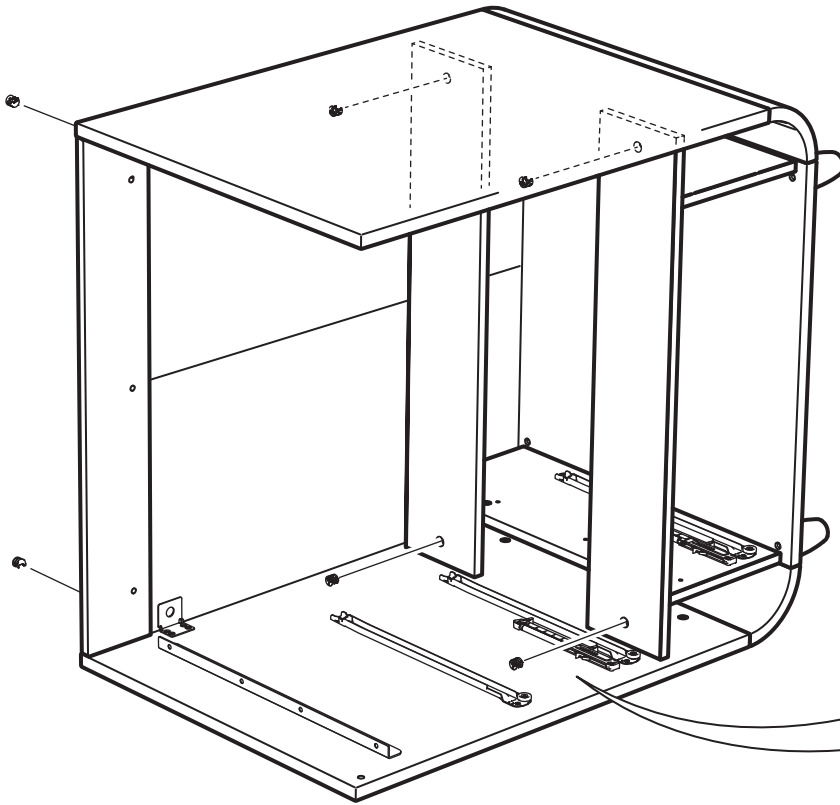
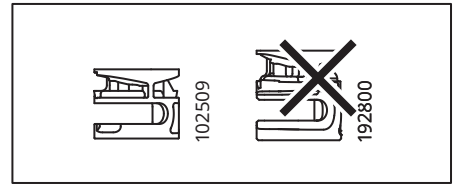
25



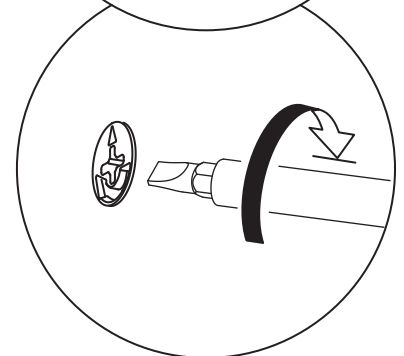
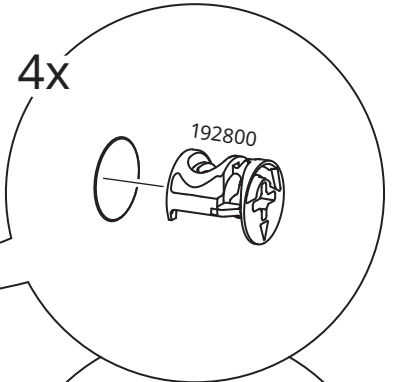
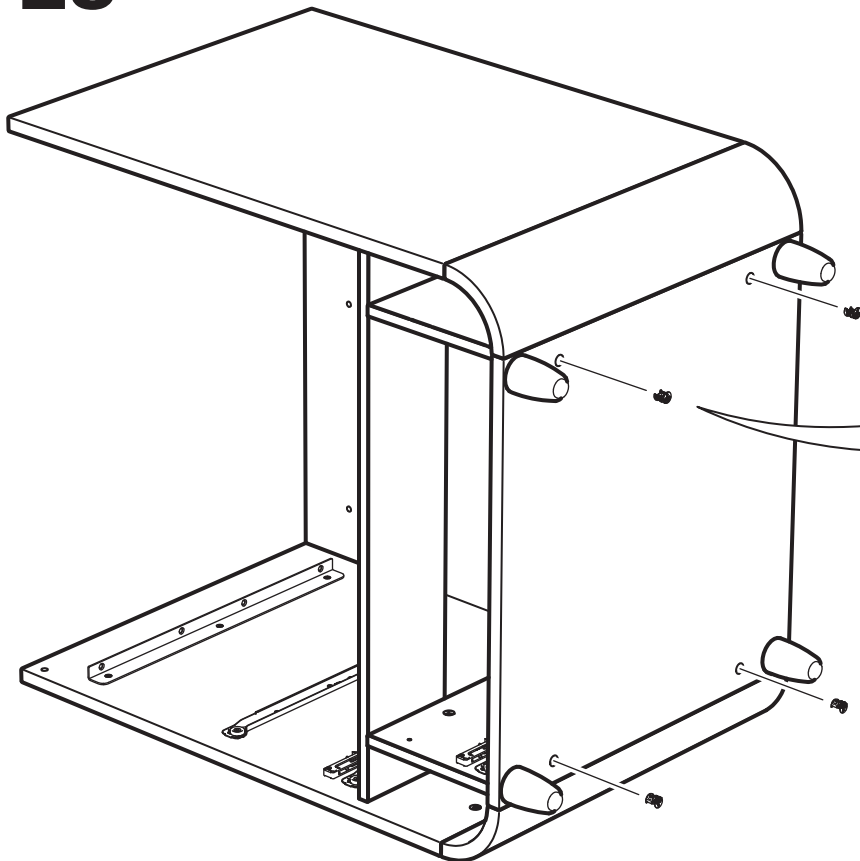
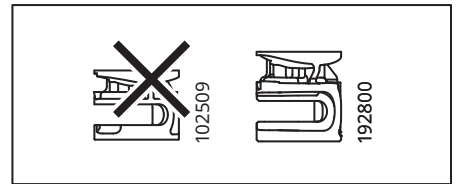
26



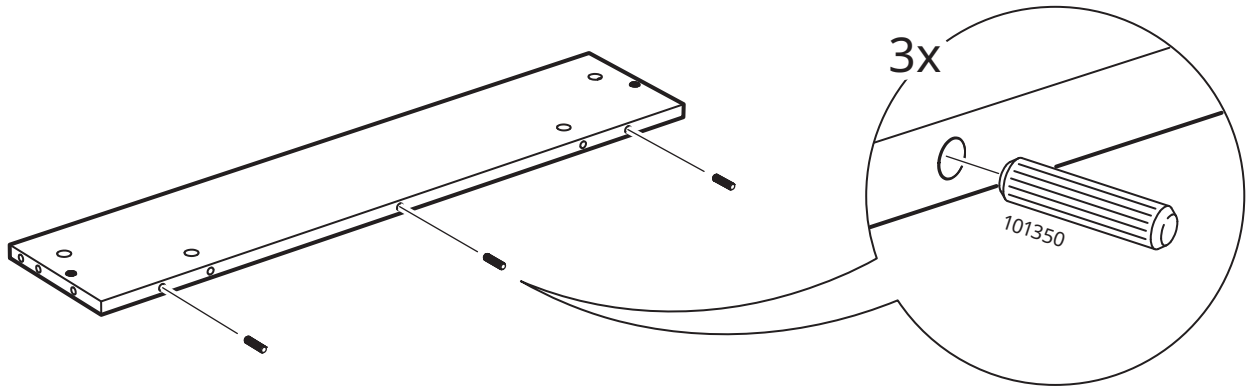
27



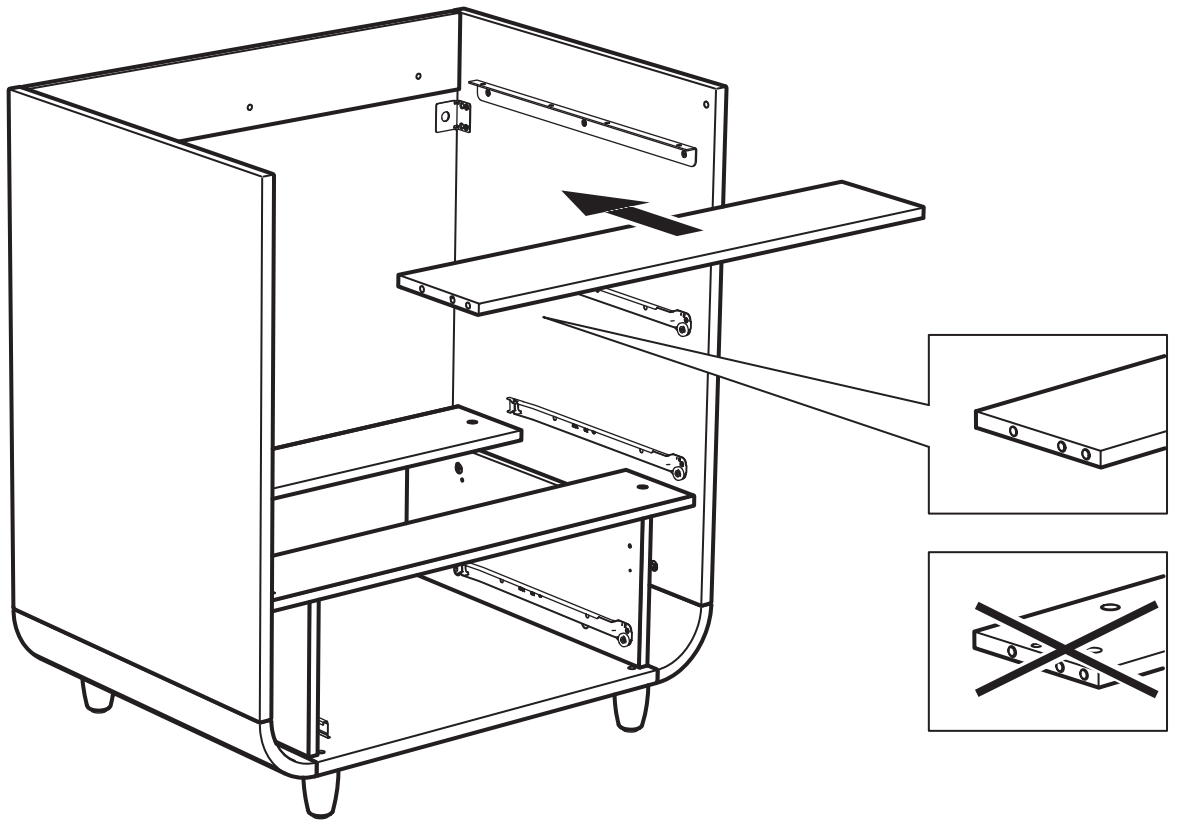
28



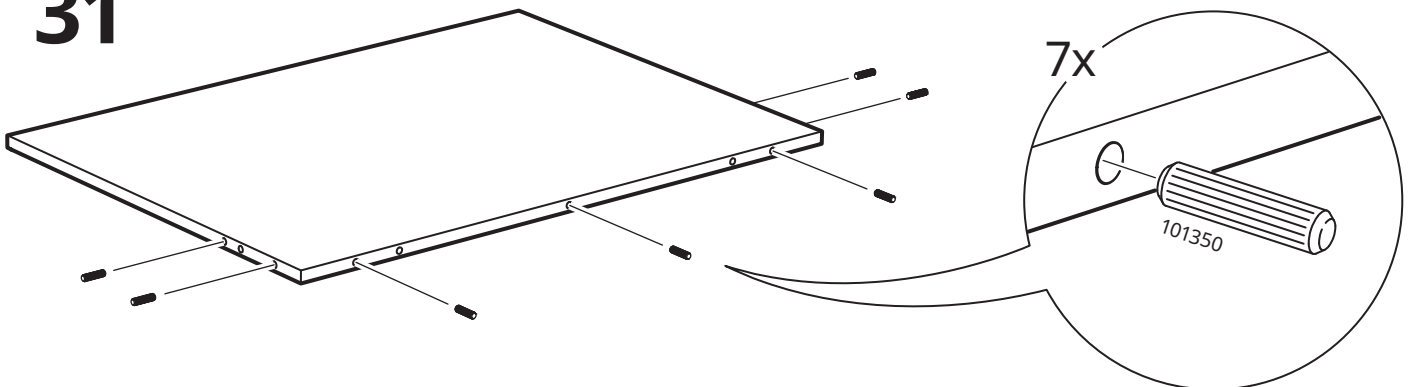
29



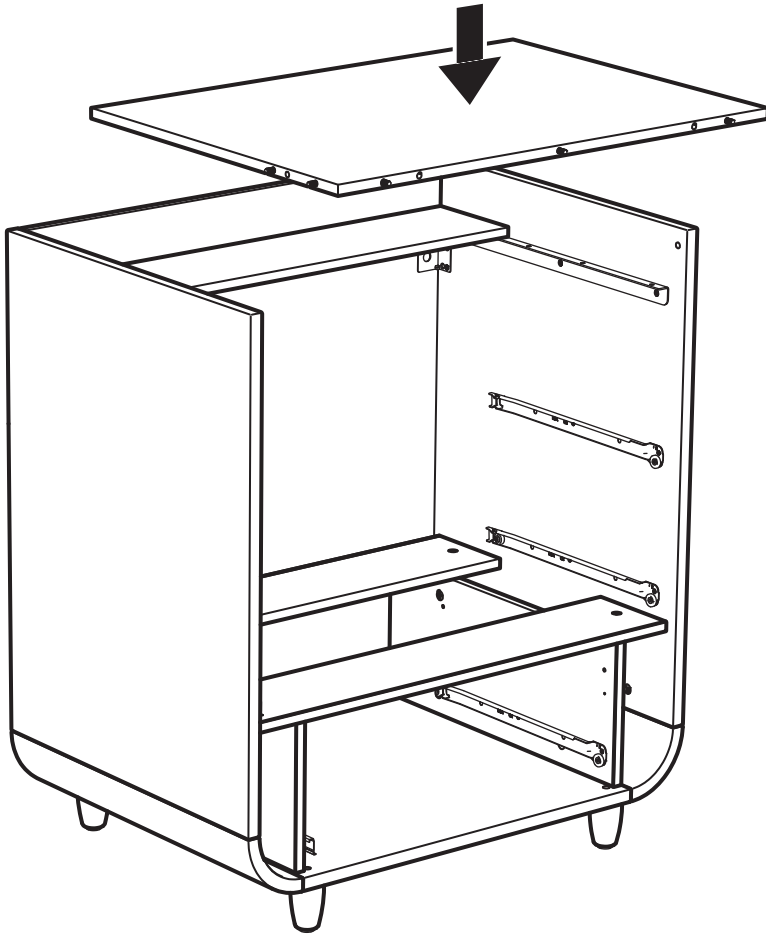
30



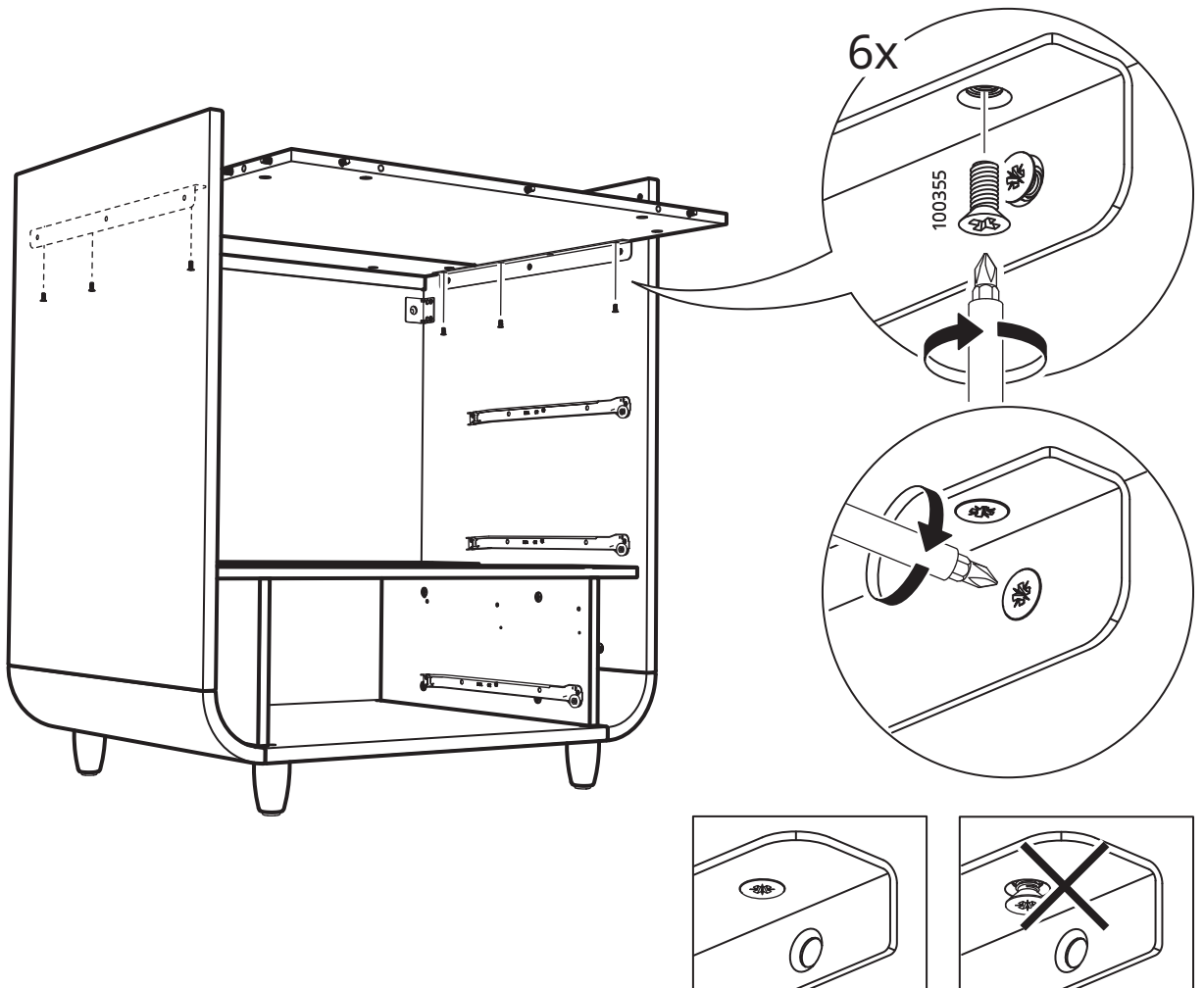
31



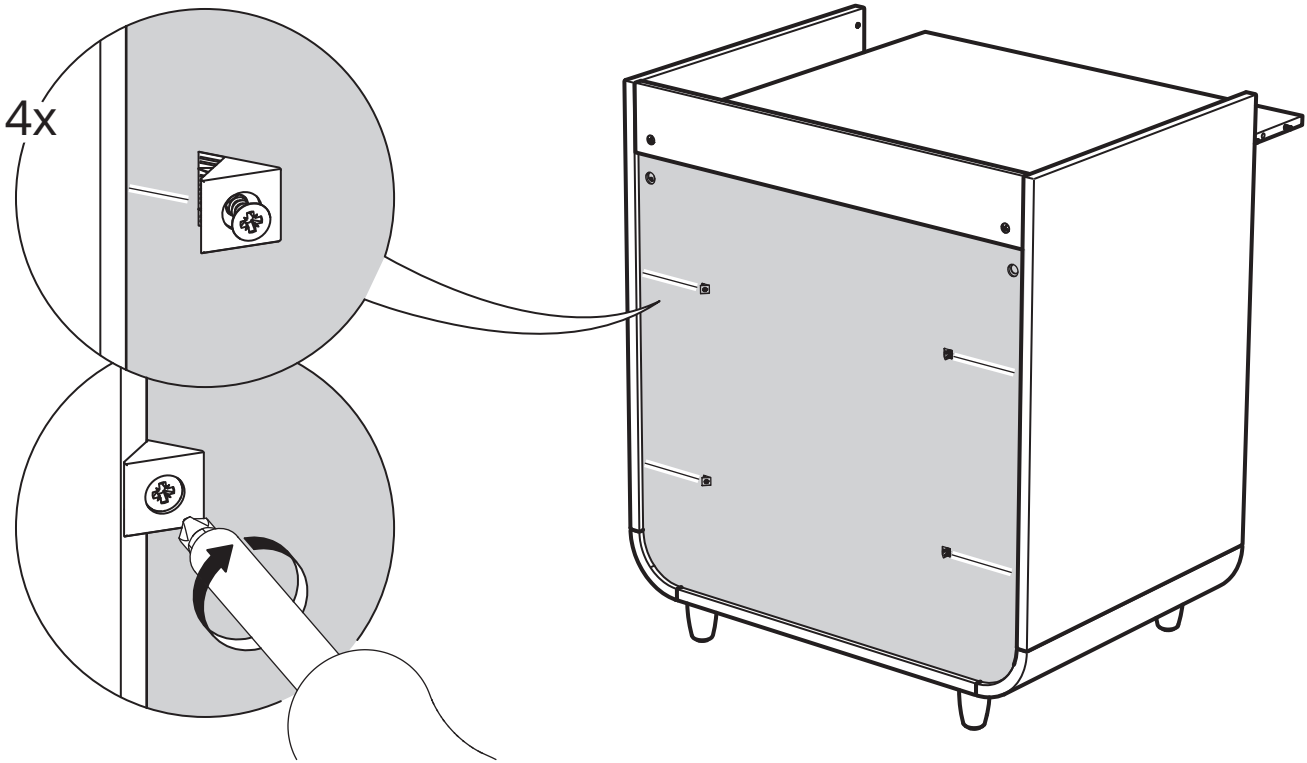
32



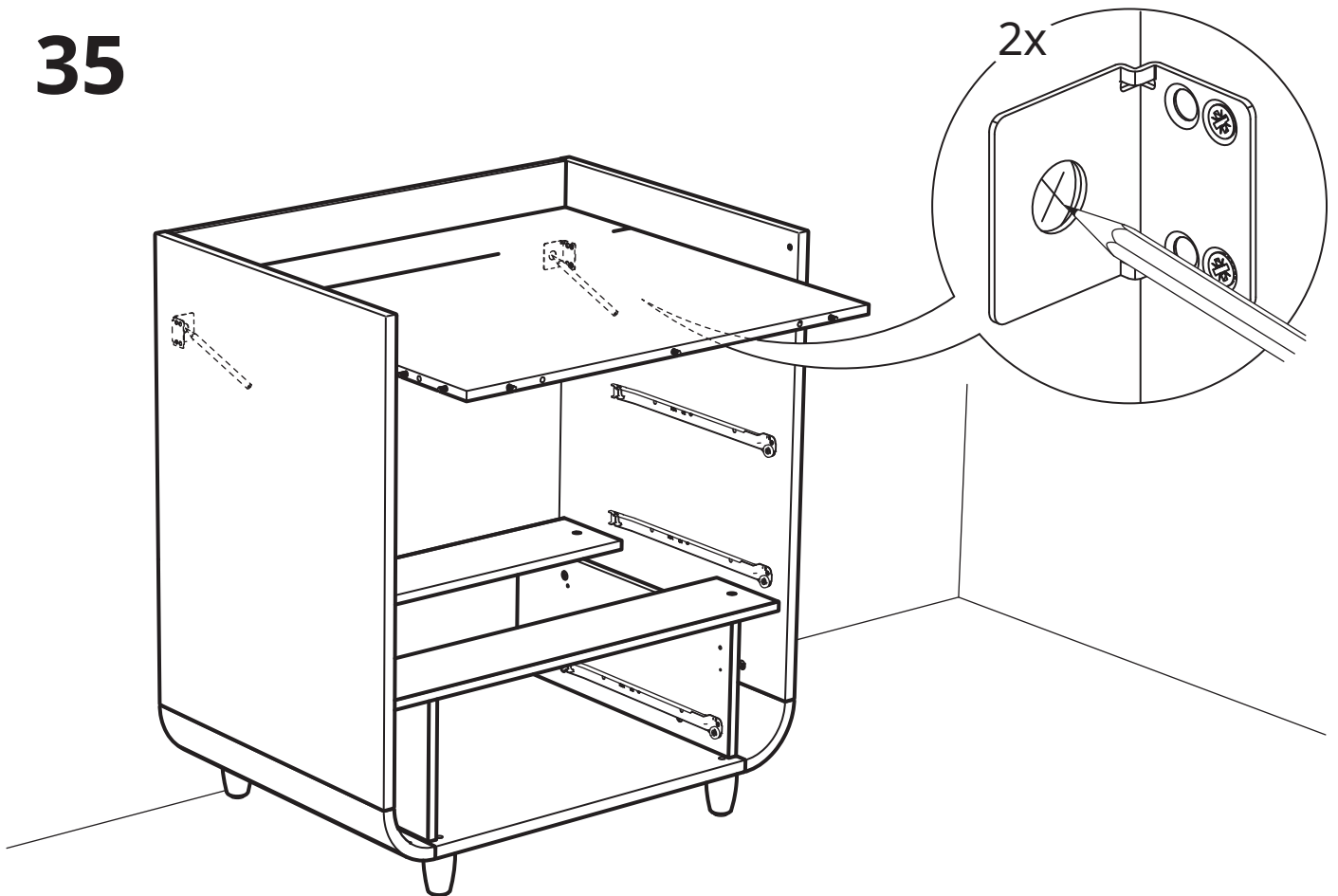
33



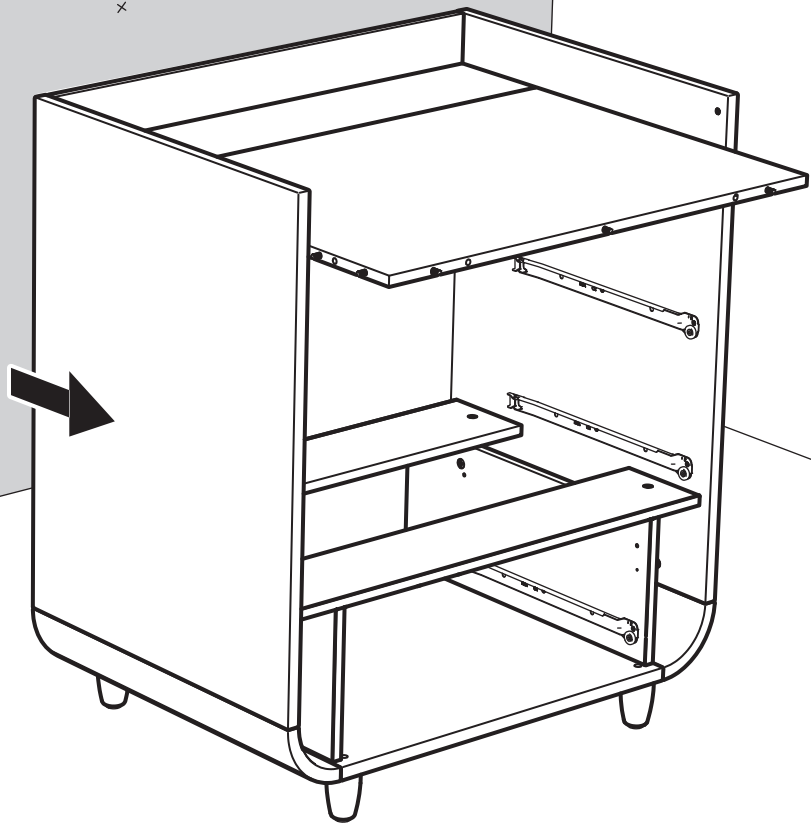
34



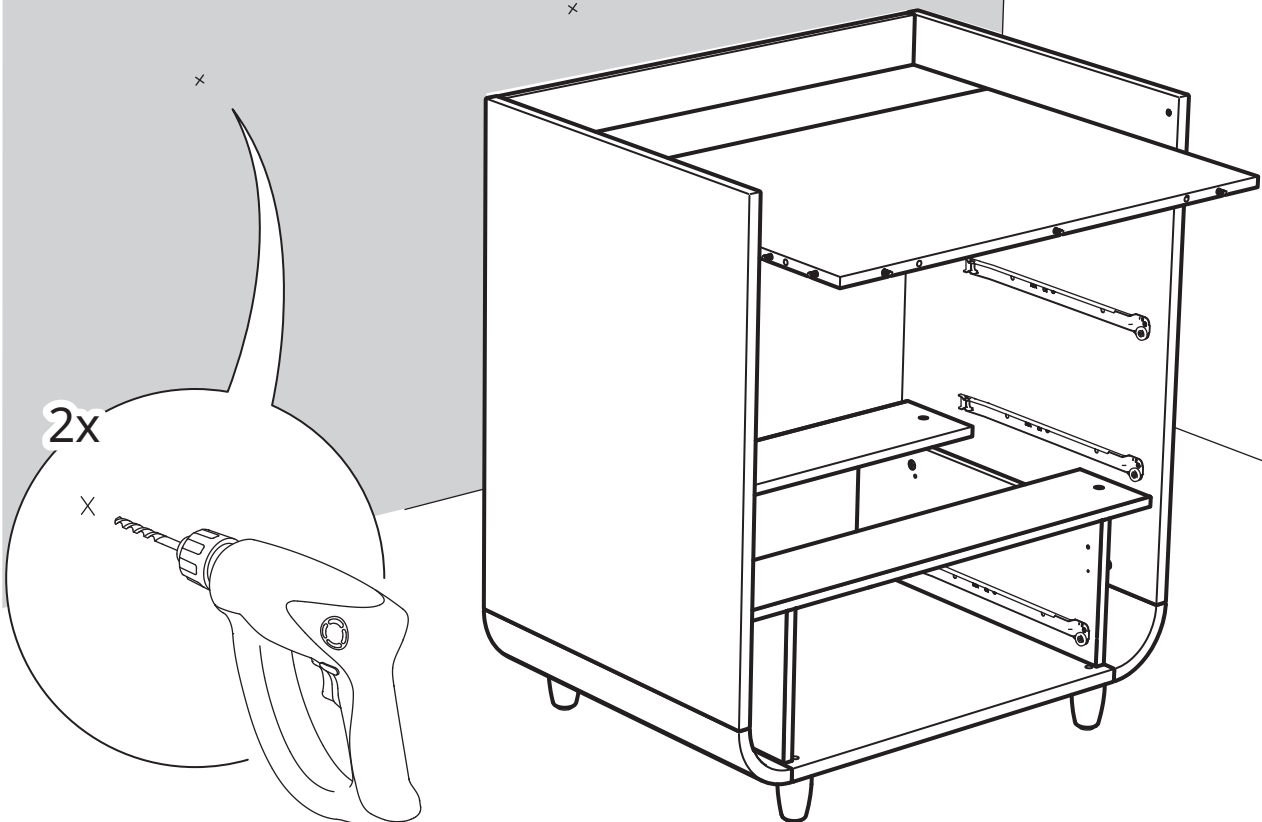
35

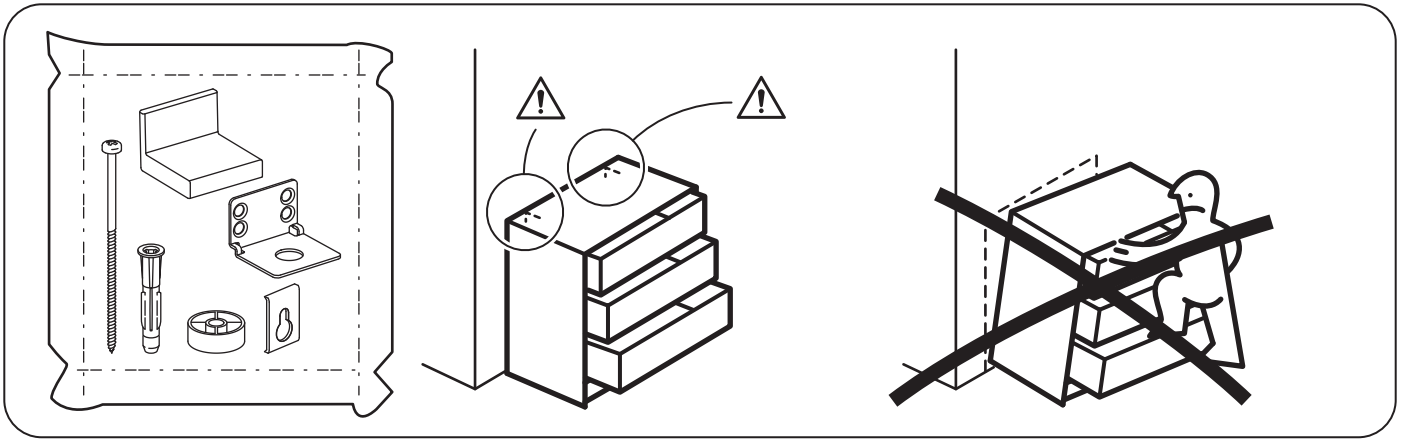


36

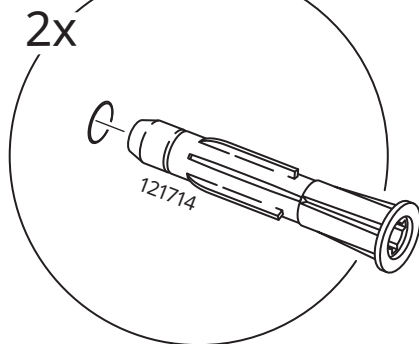
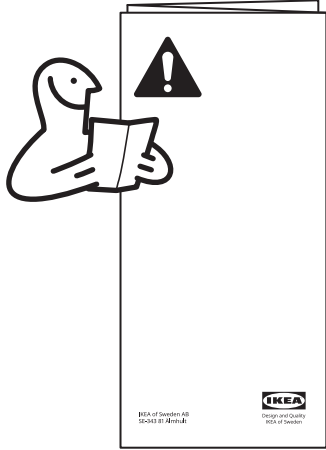


37

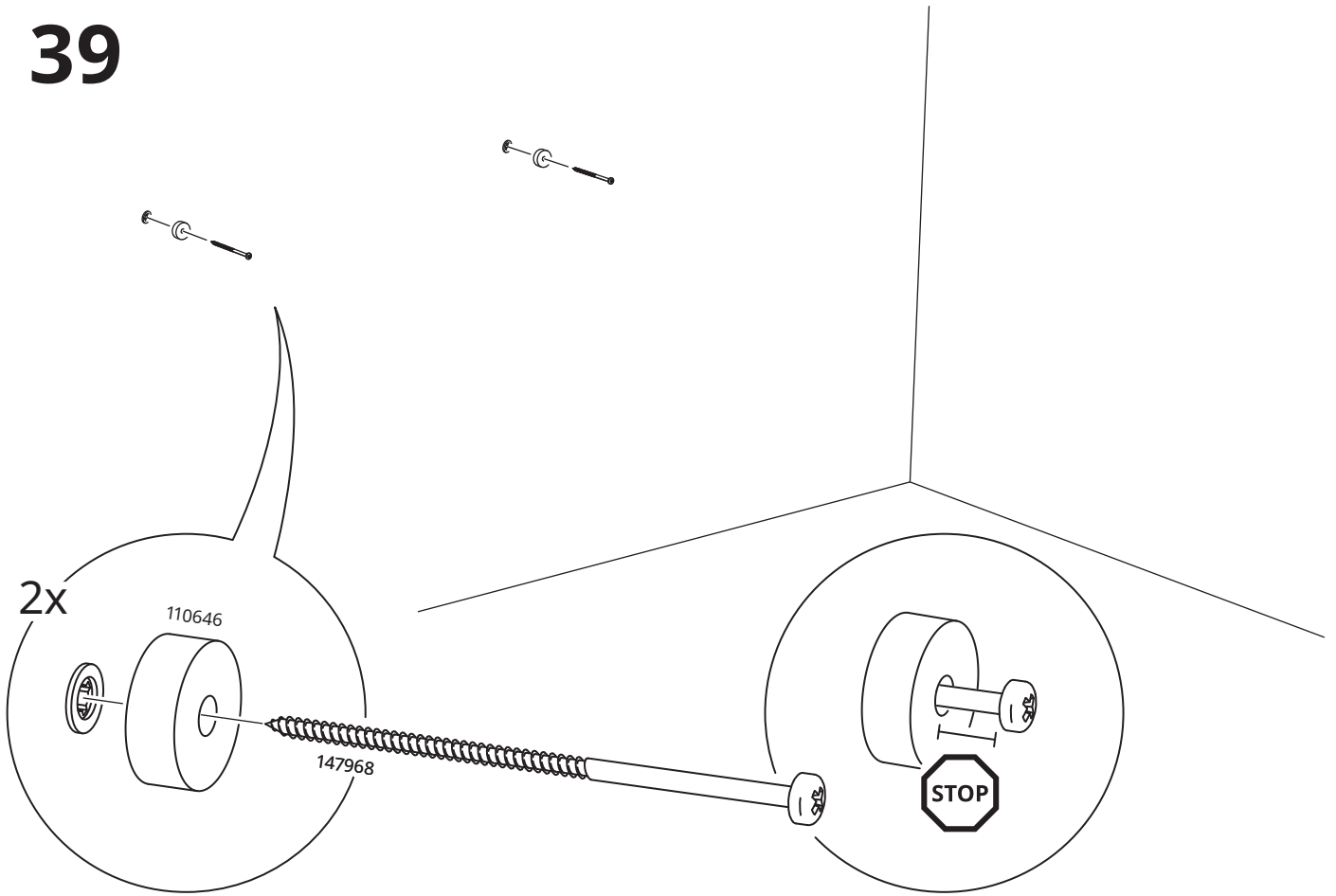




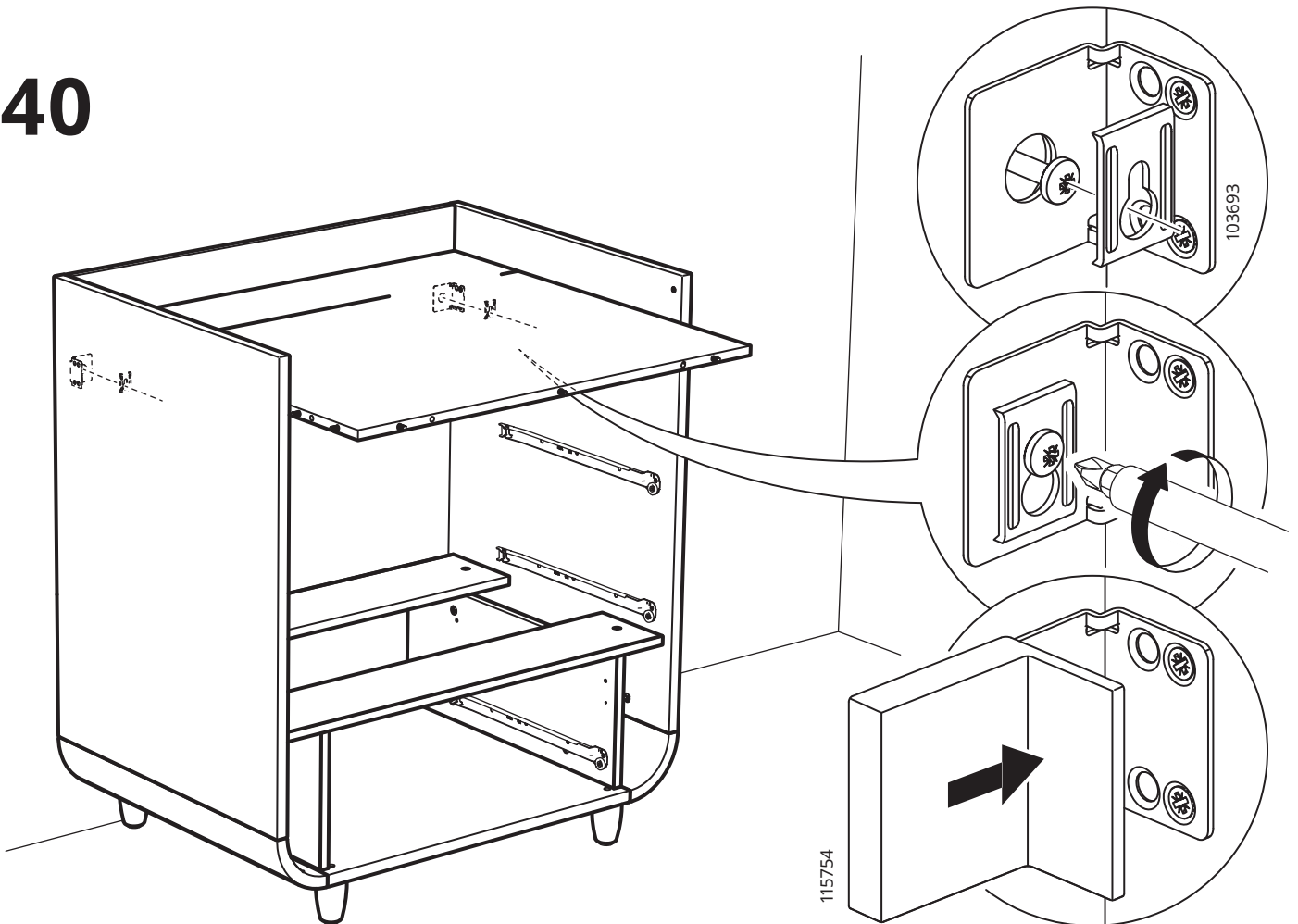
38



39



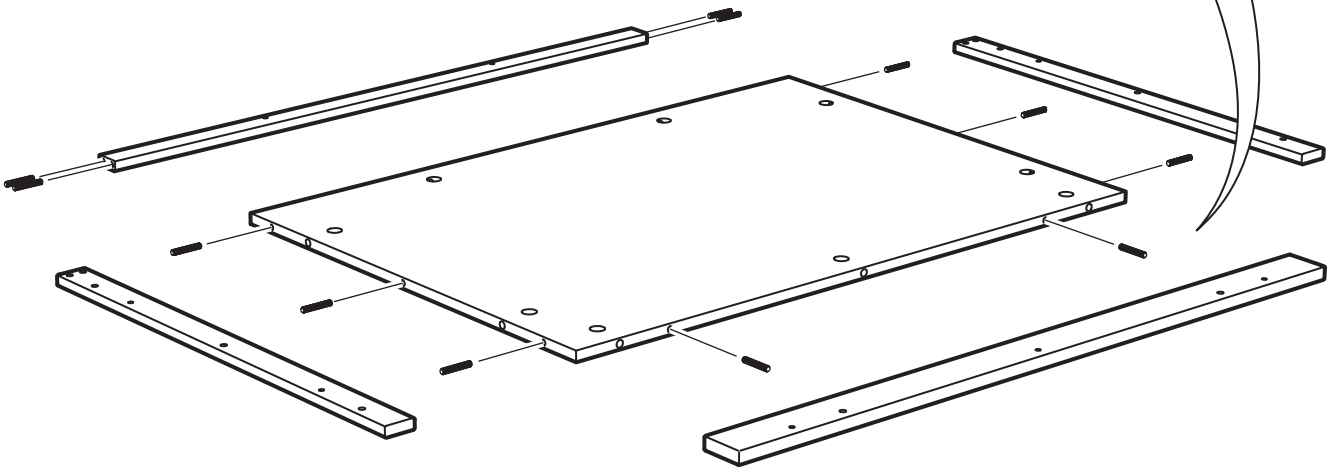
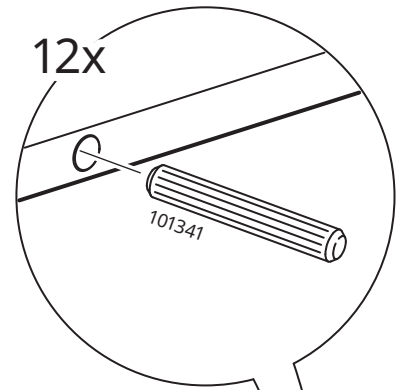
40



41

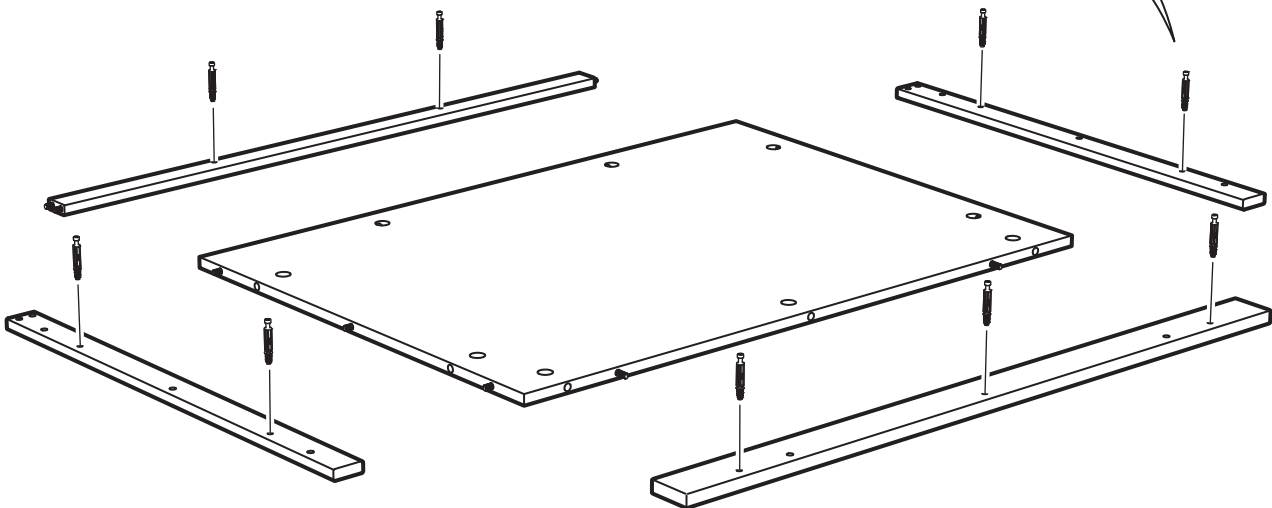
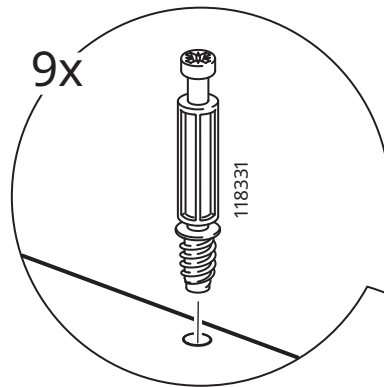


12x

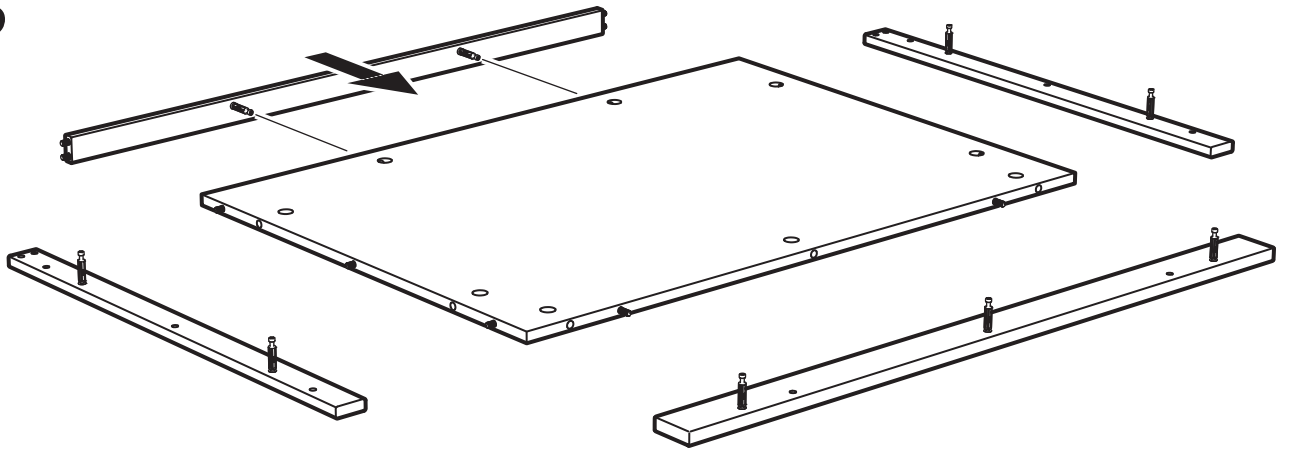


42

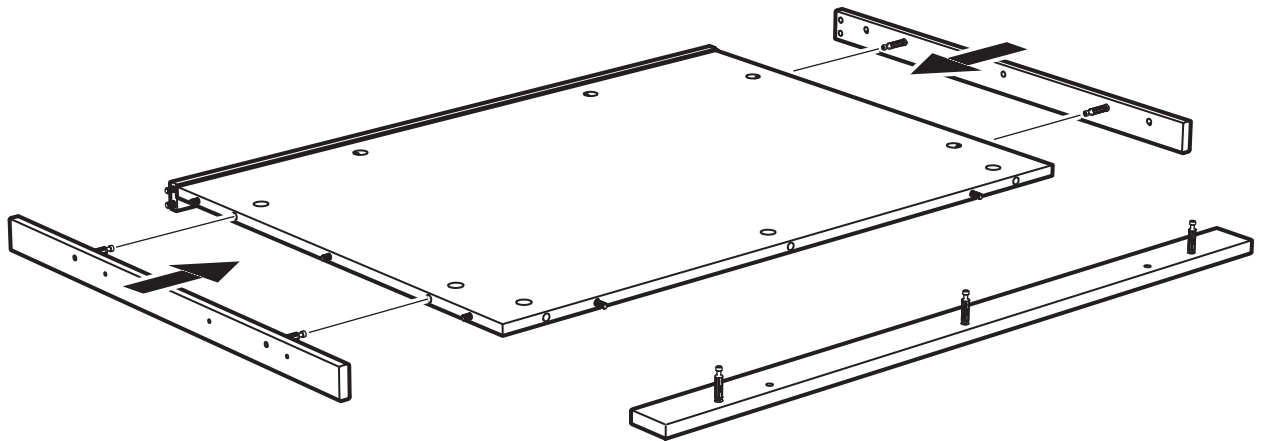
9x



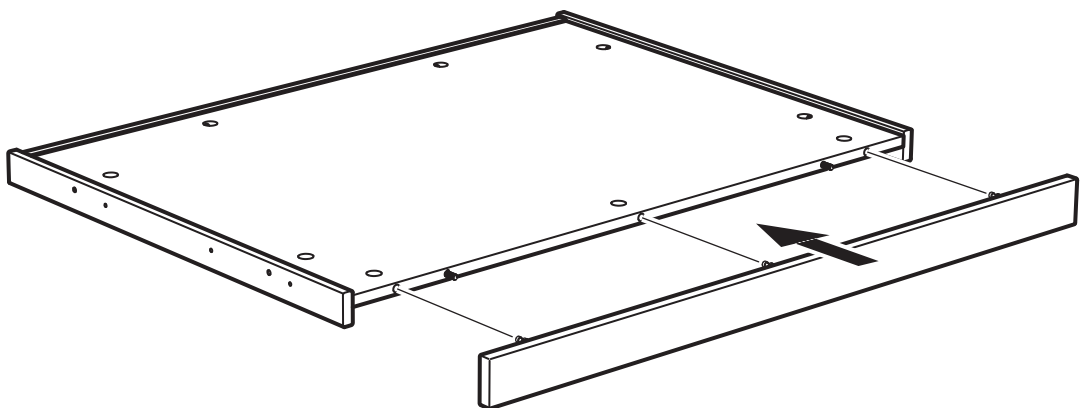
43



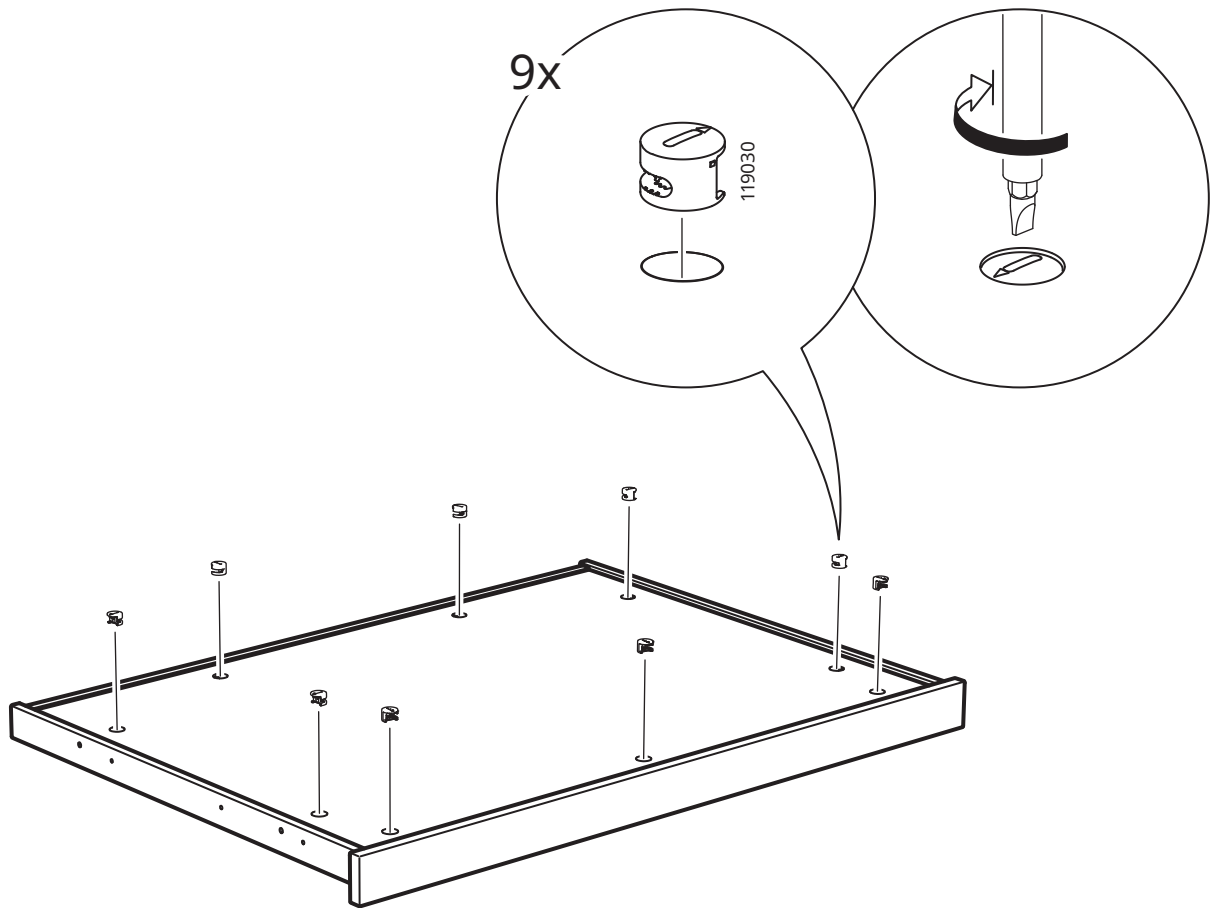
44



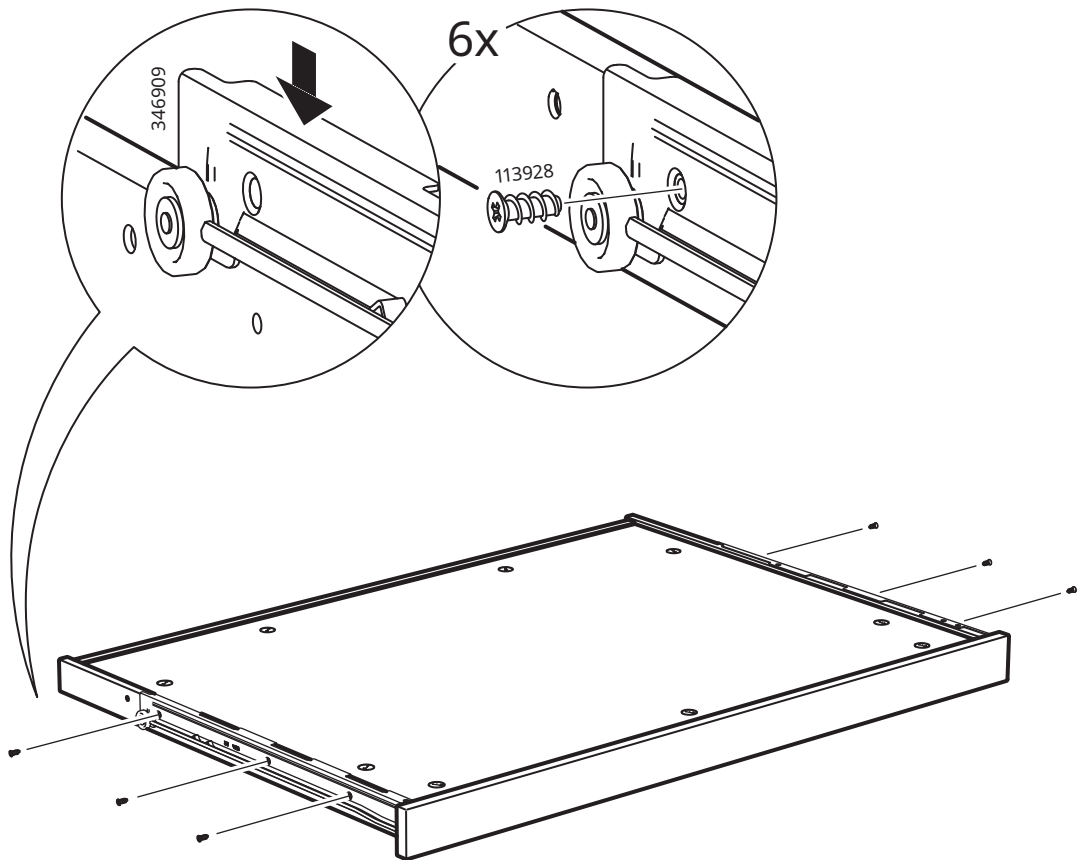
45

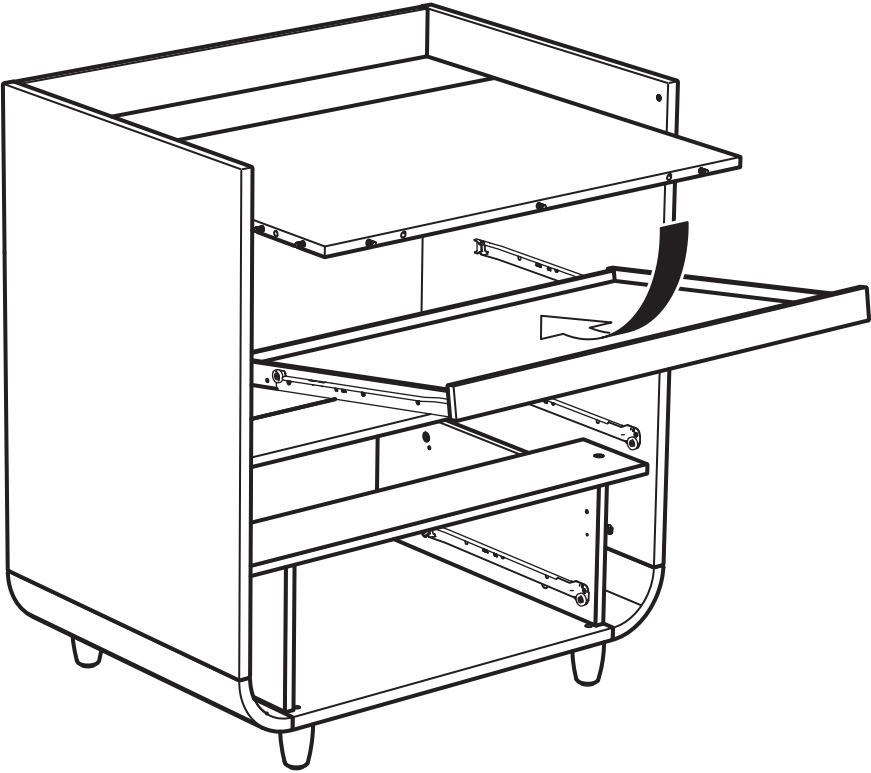


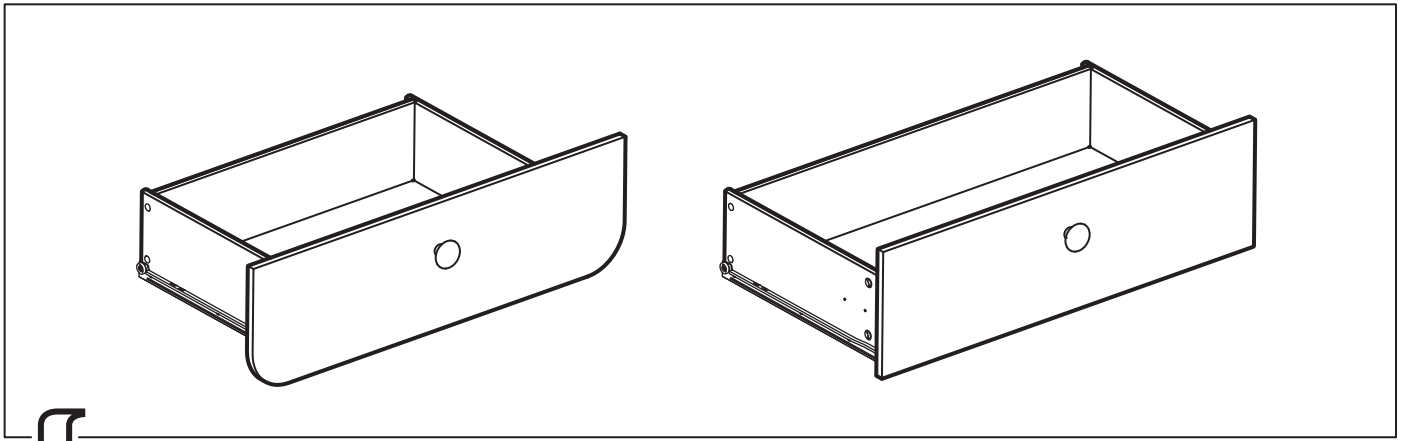
46



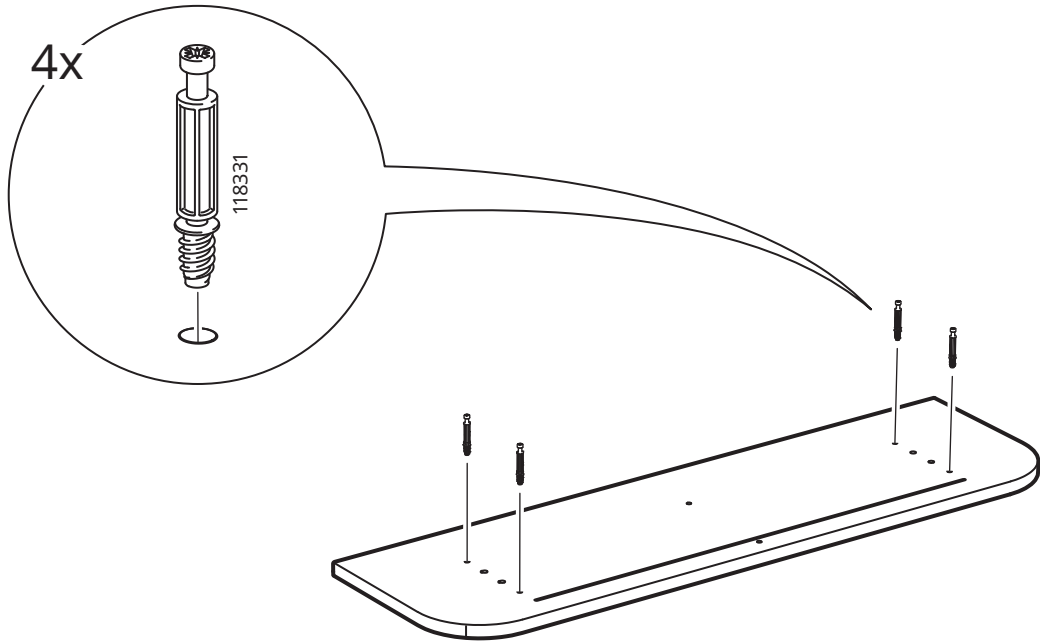
47



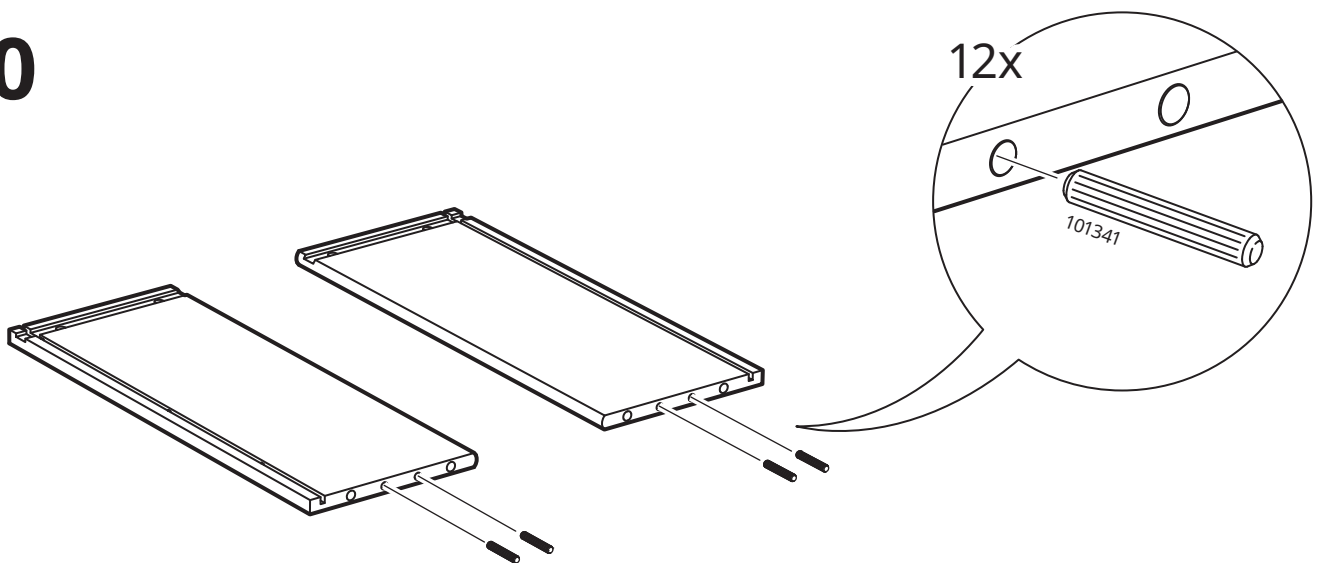


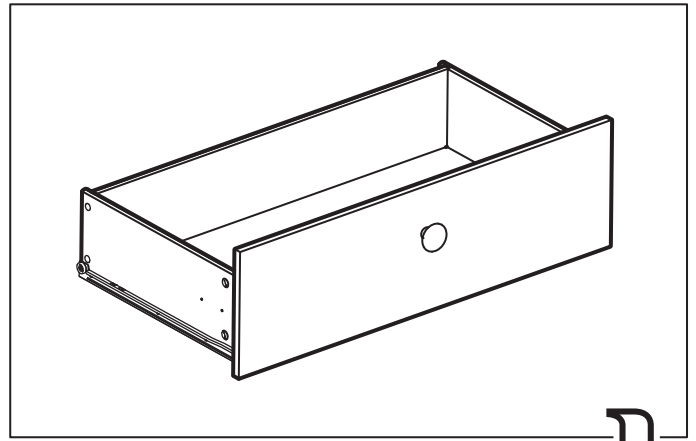
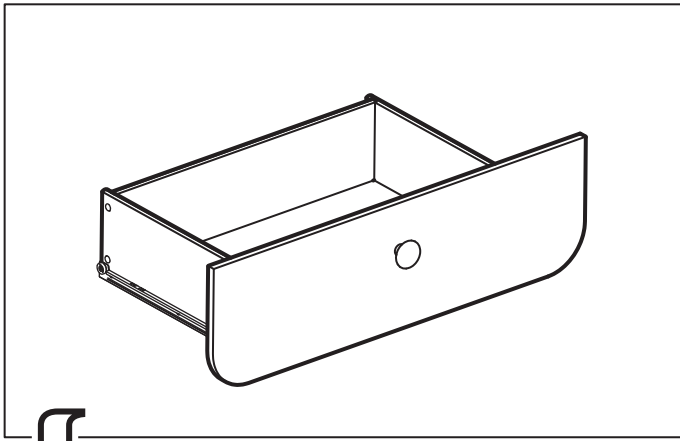


49



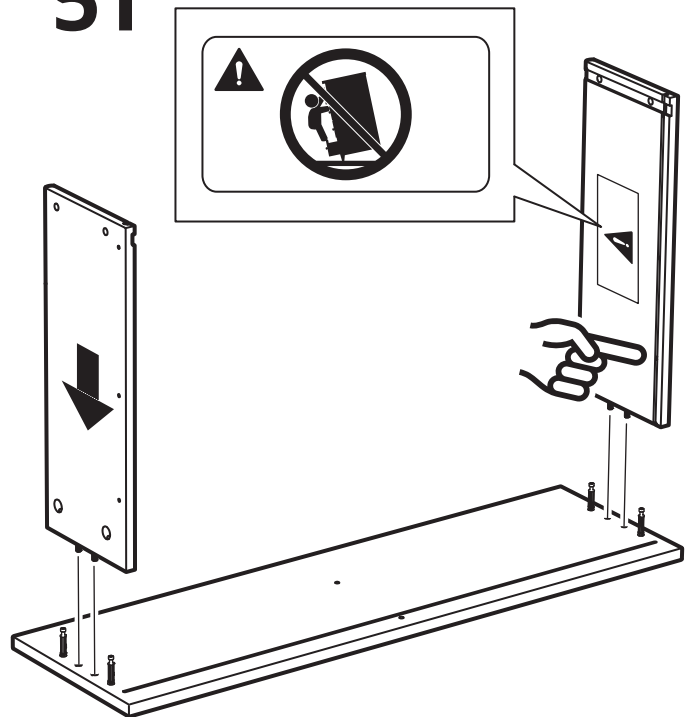
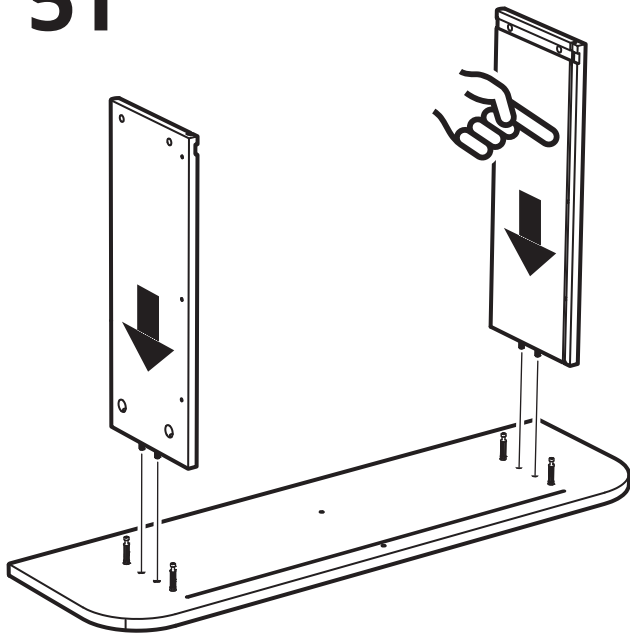
50



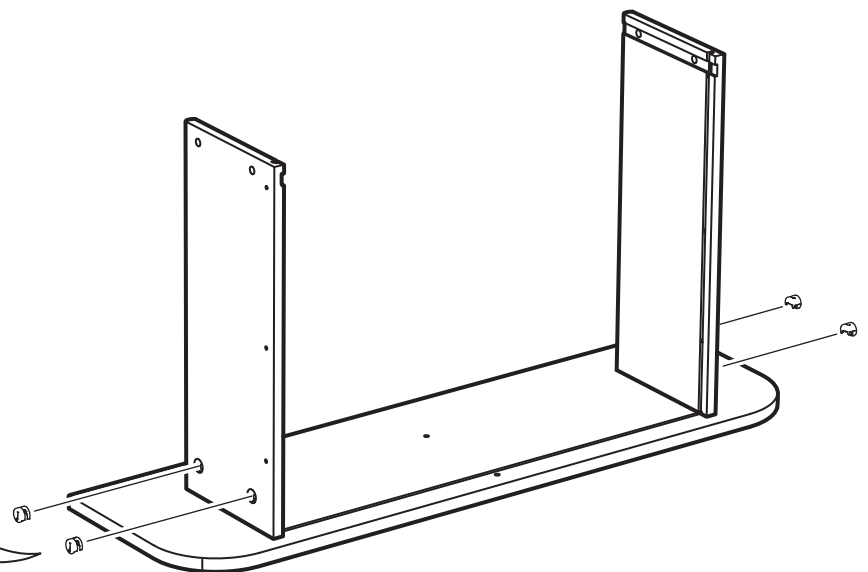
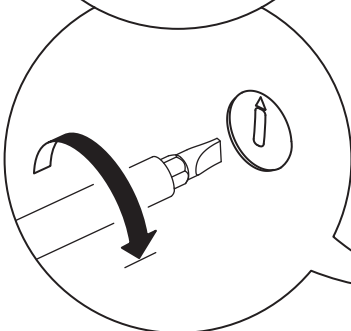
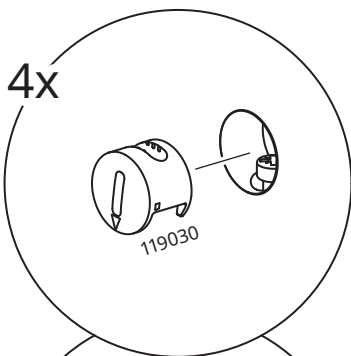


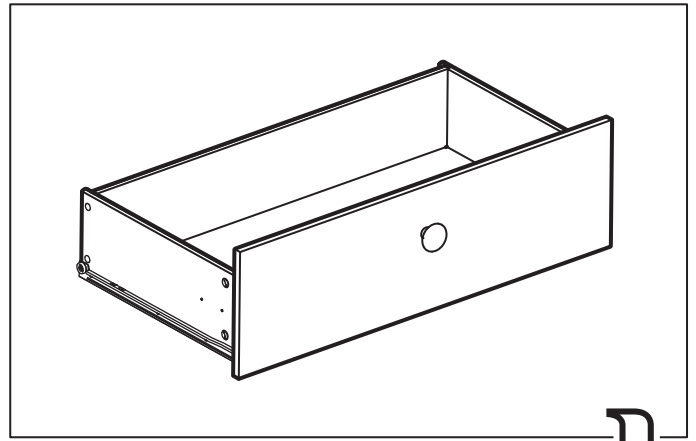
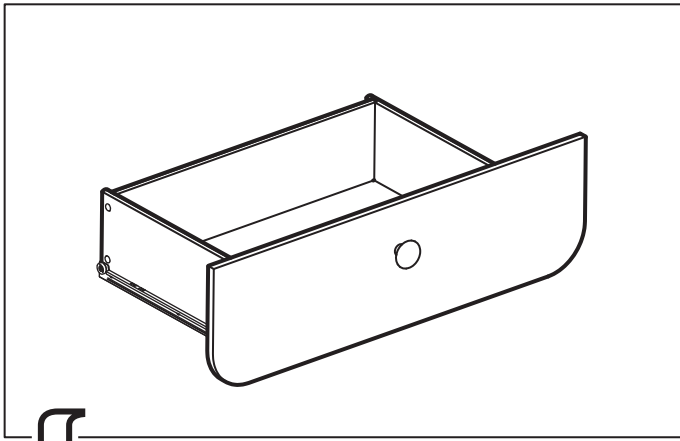
51

51



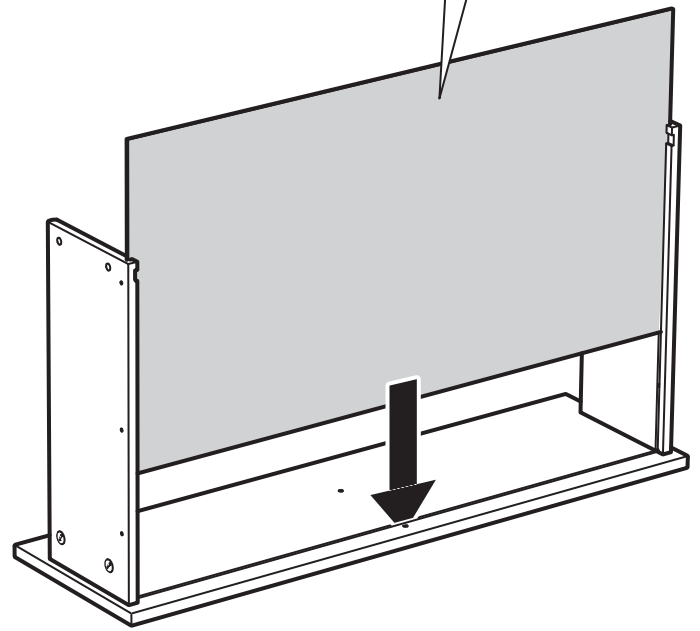
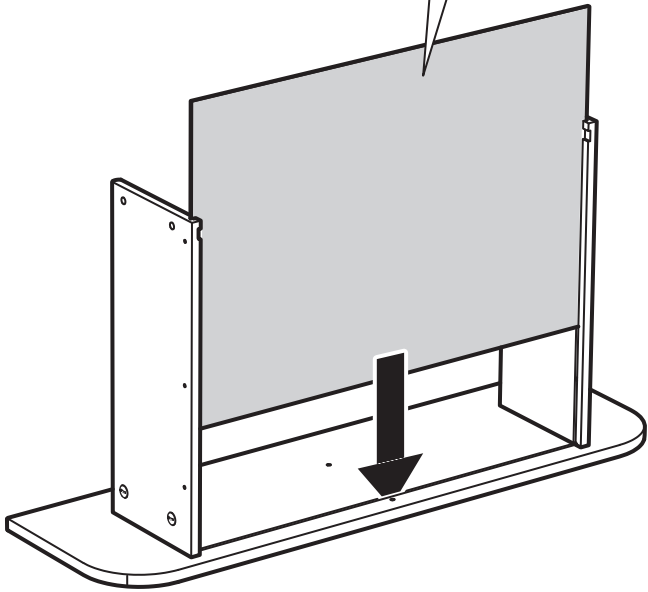
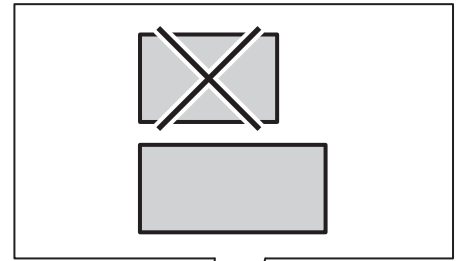
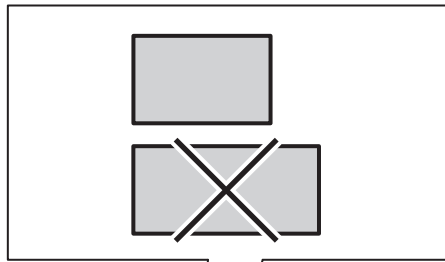
52

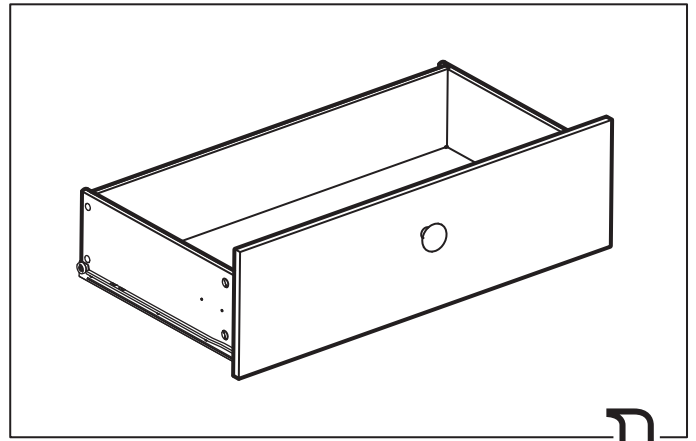
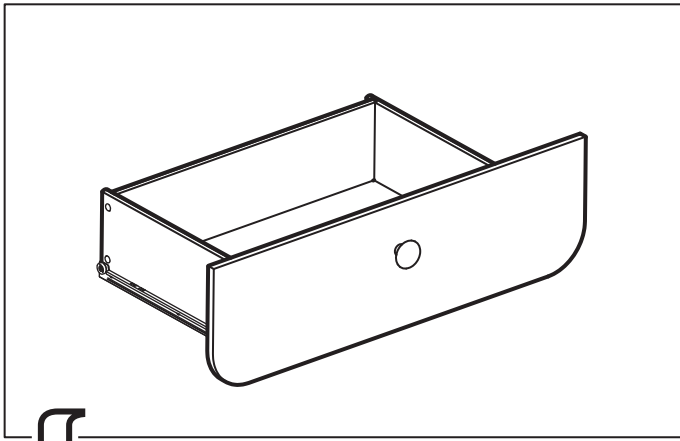




53

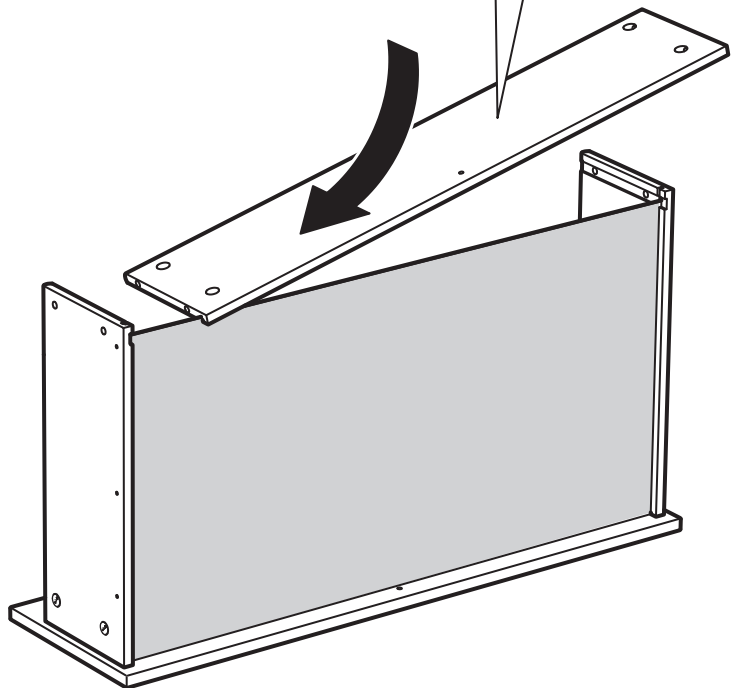
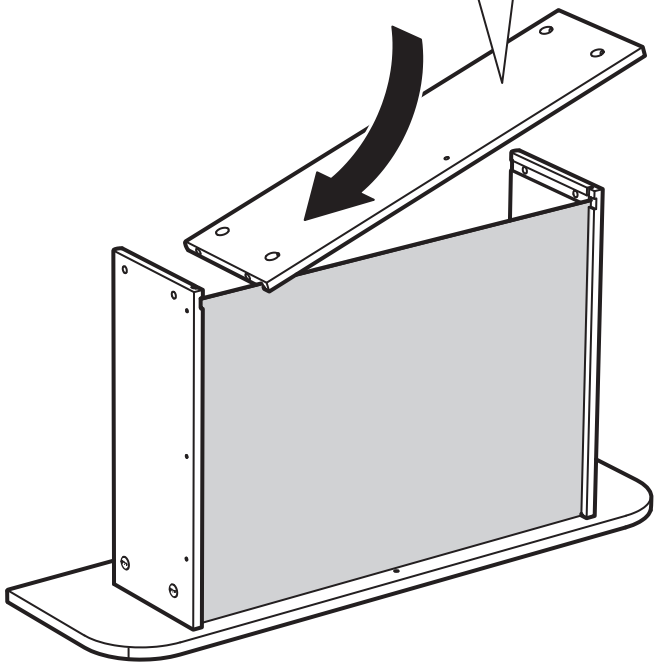
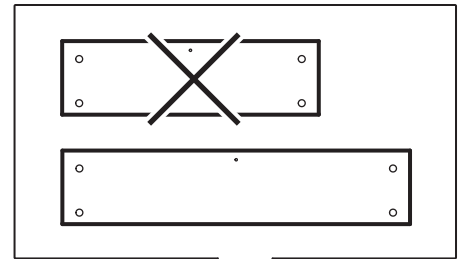
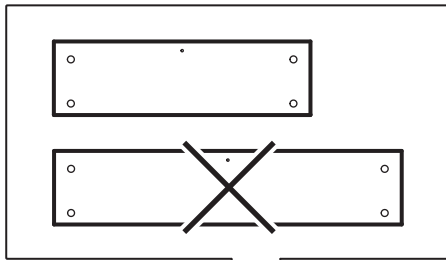
53

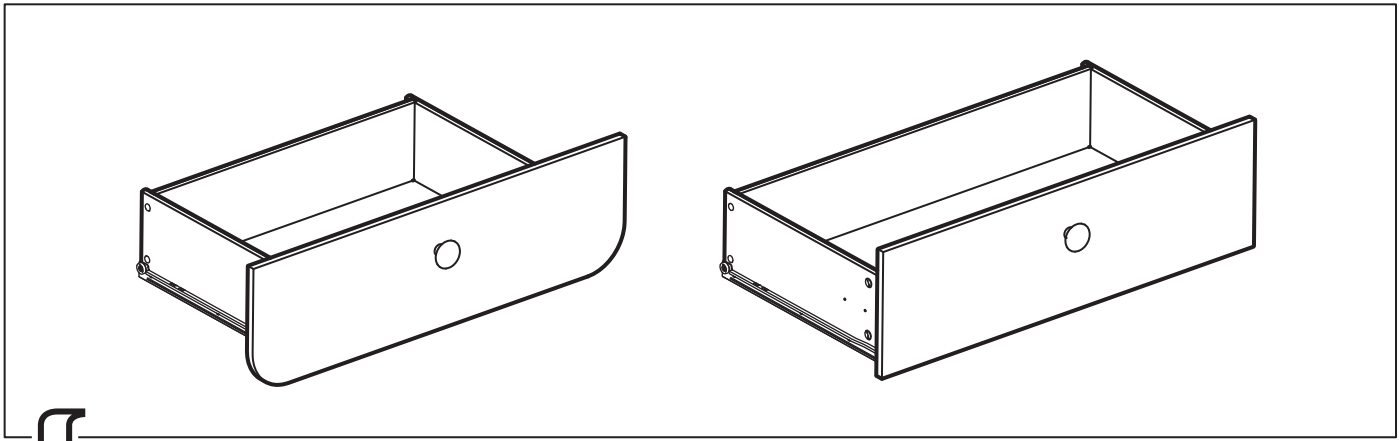




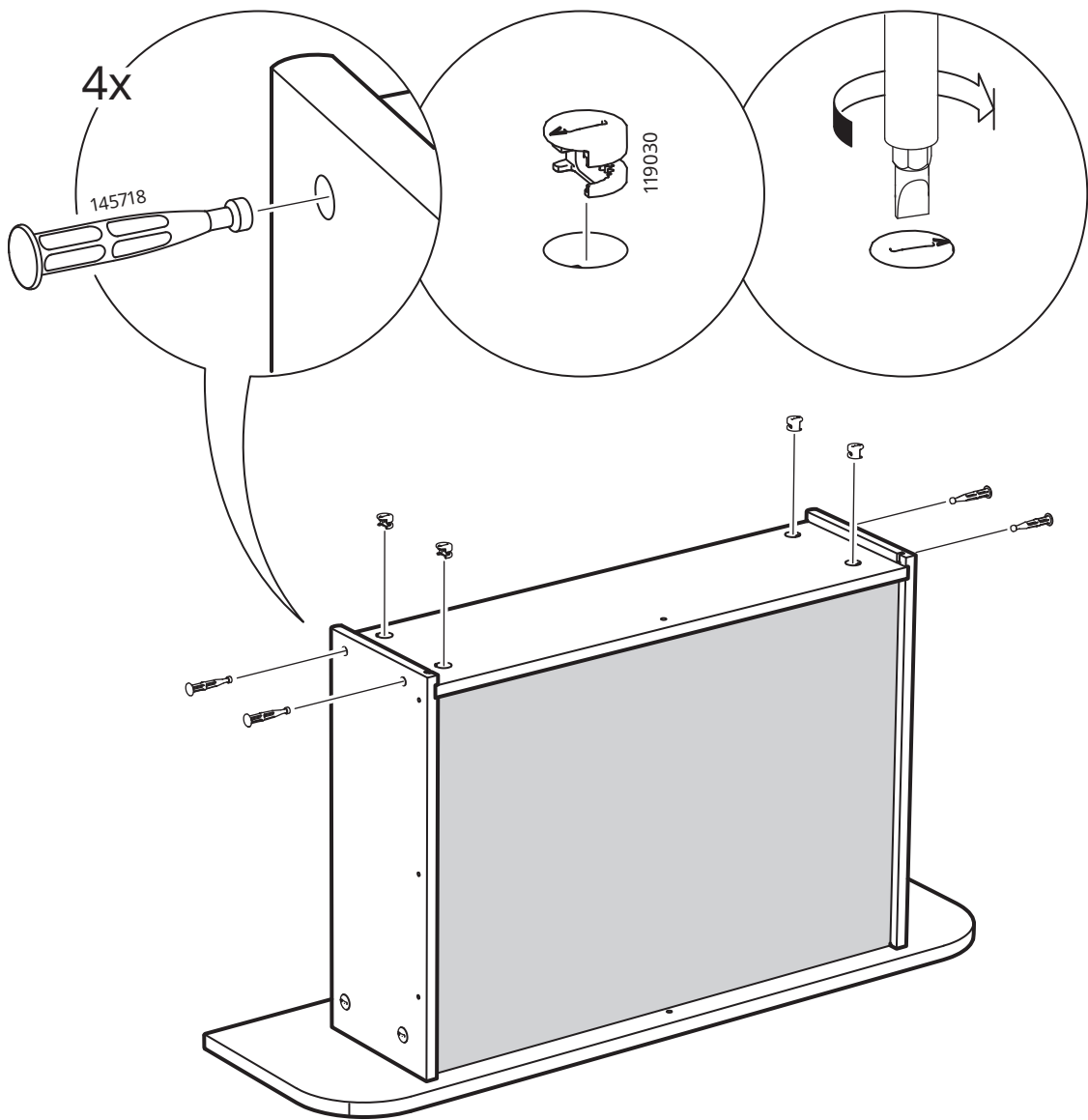
54

54

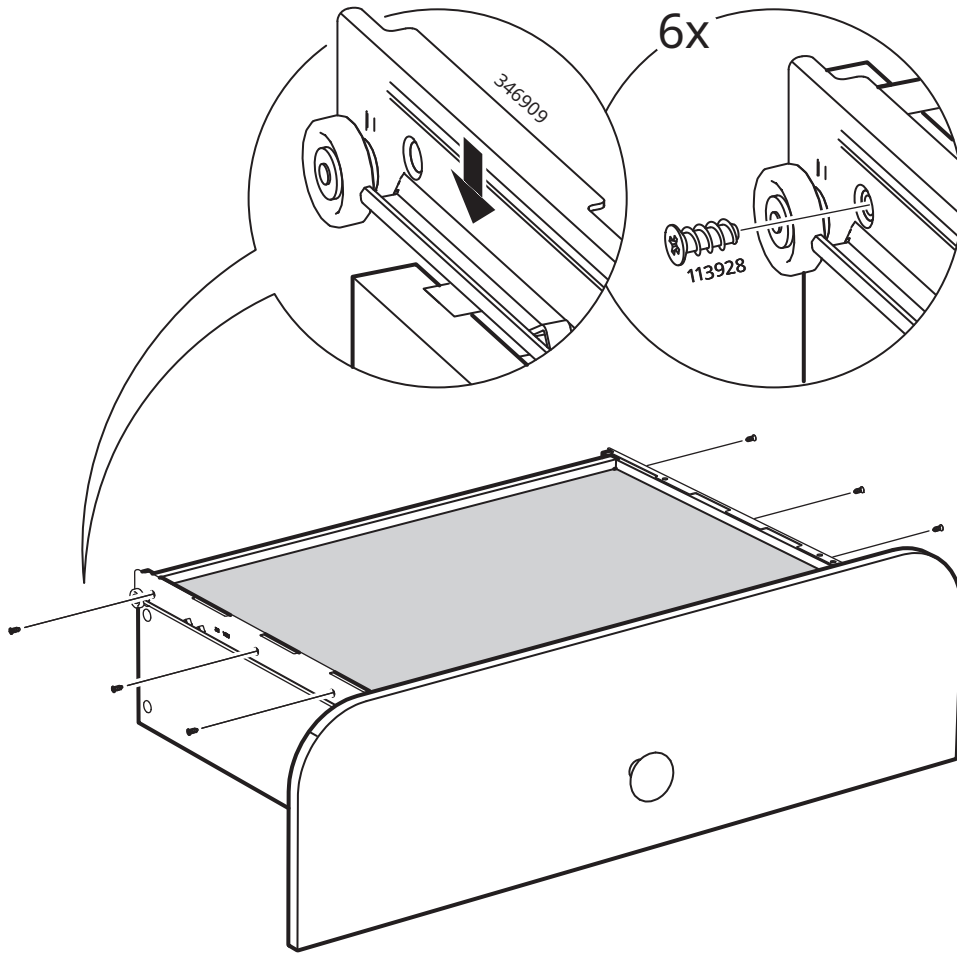




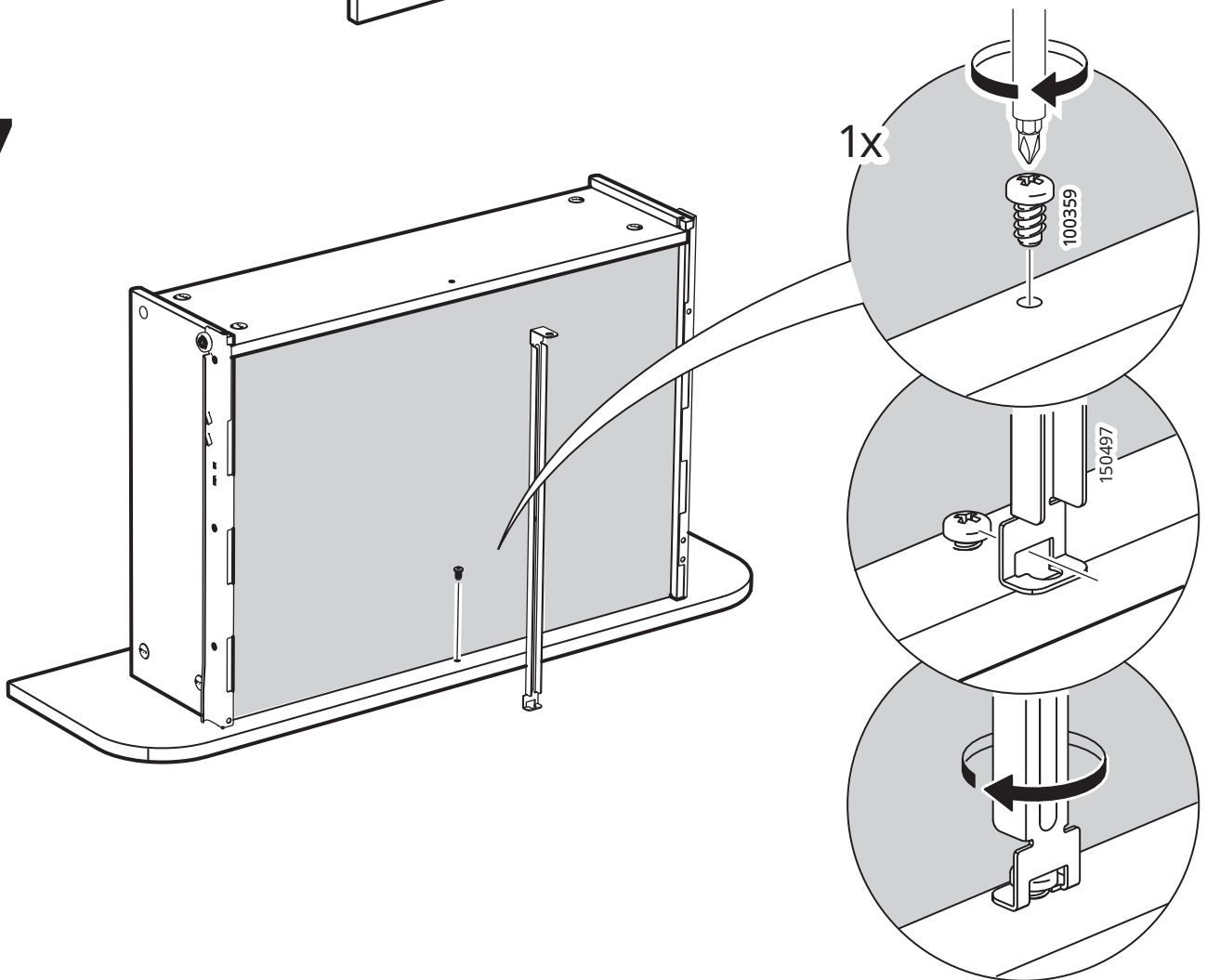
55



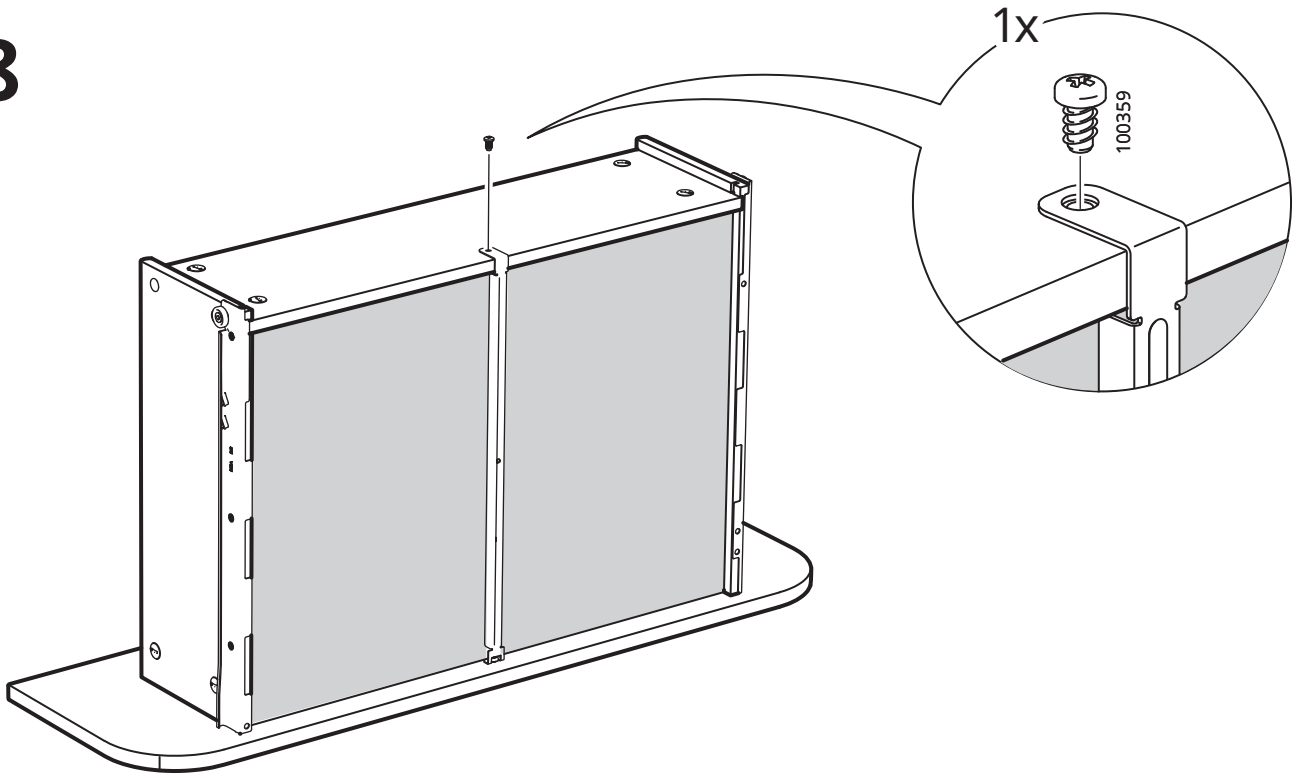
56



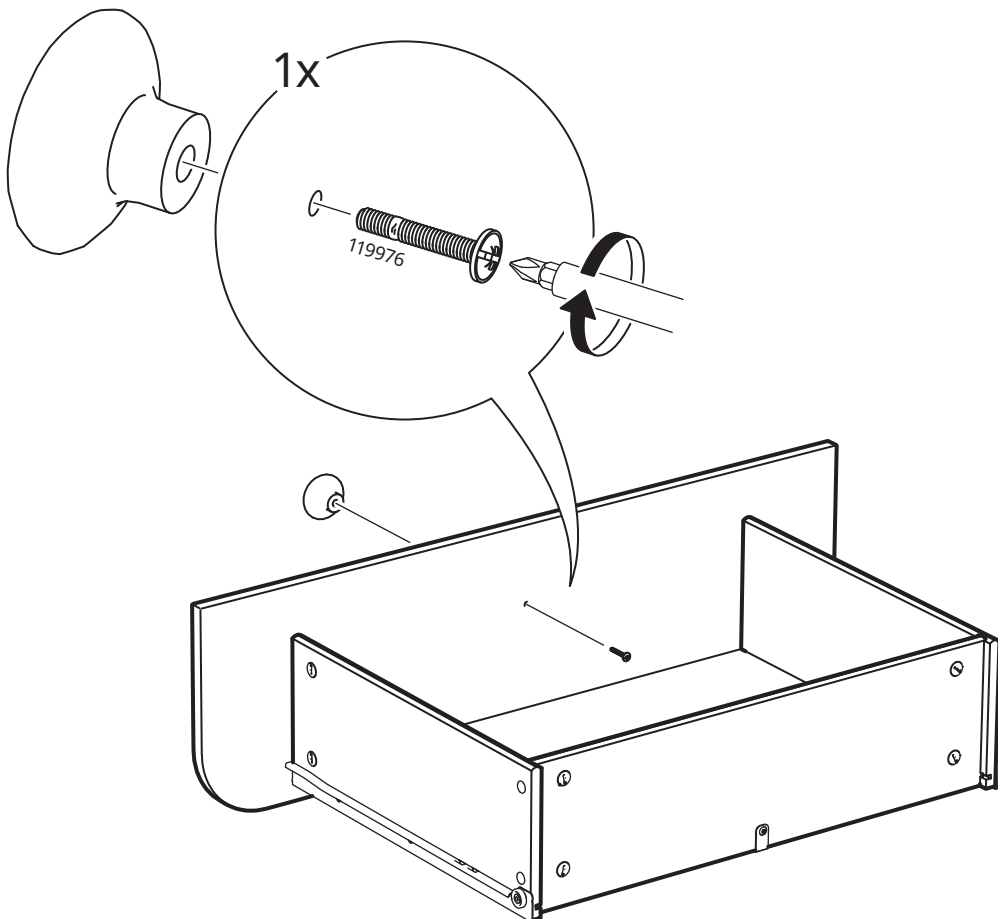
57



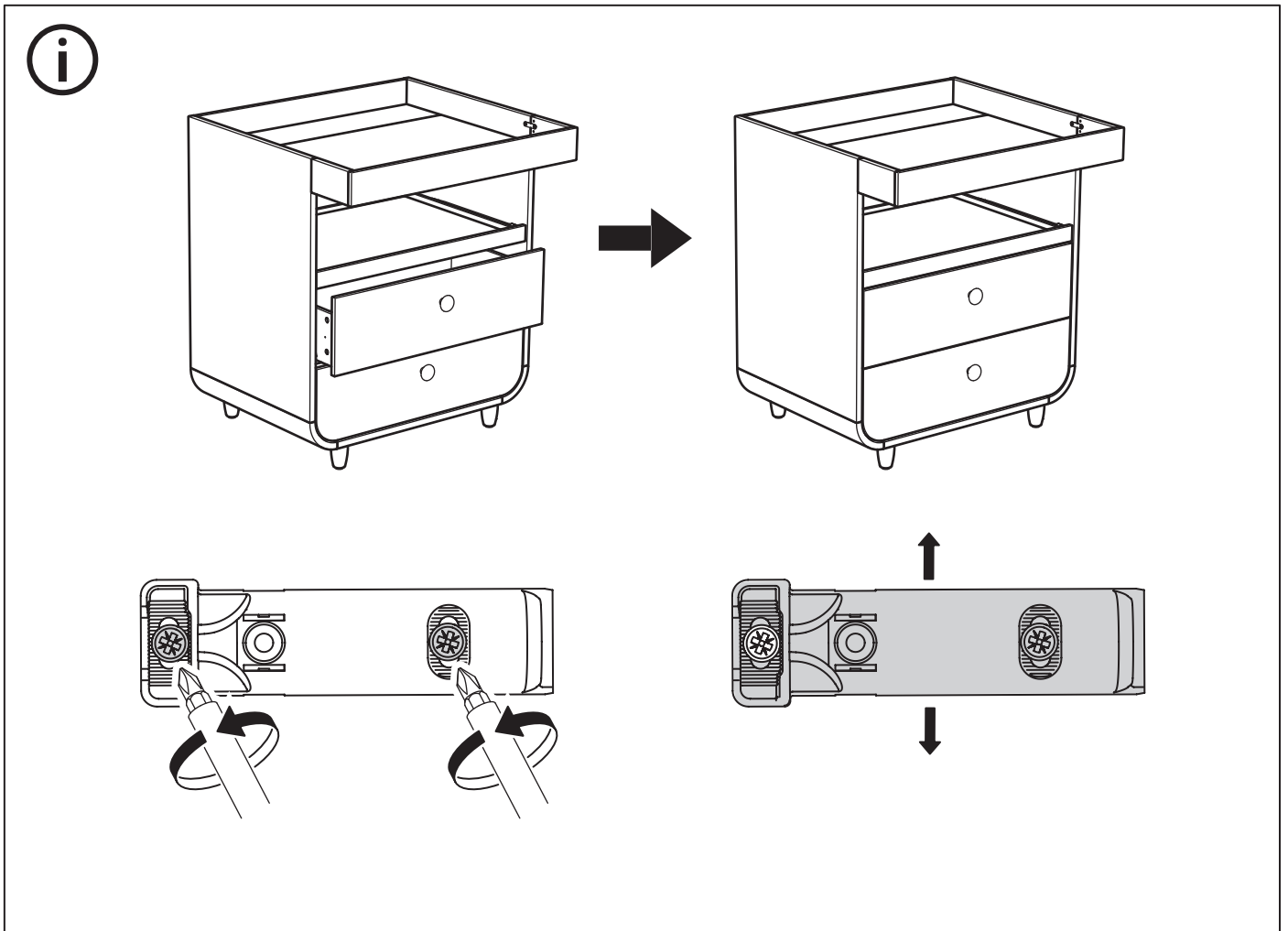
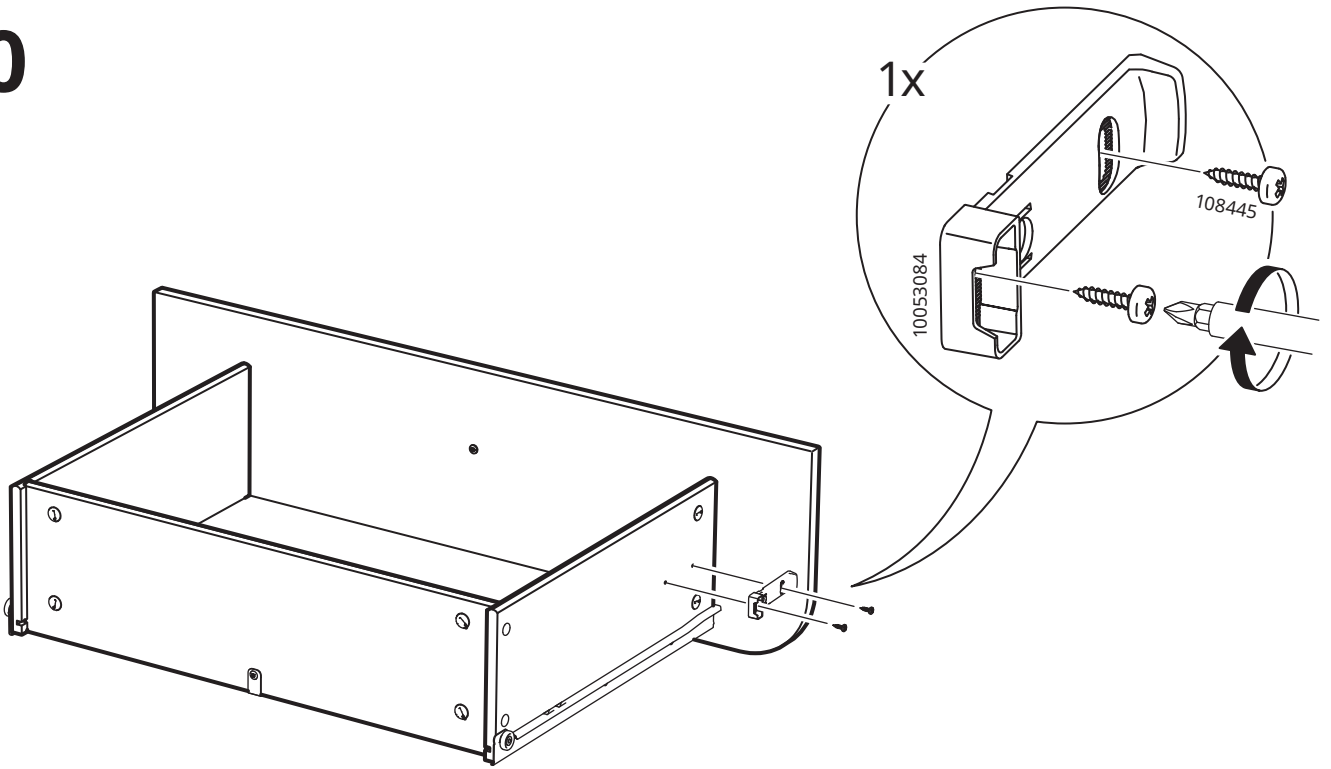
58



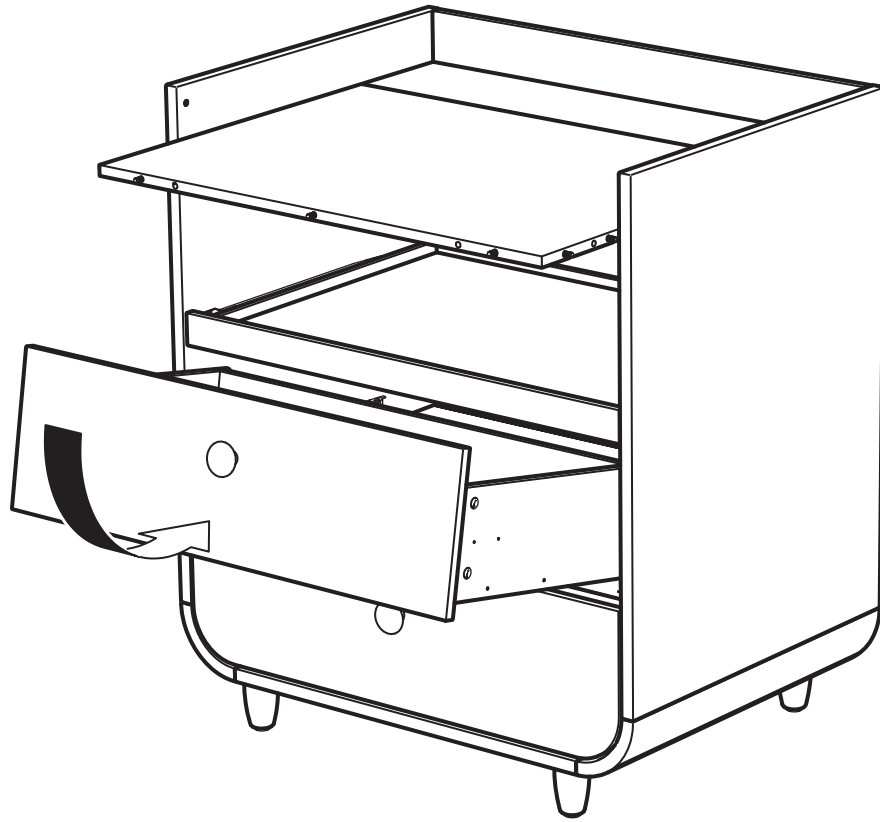
59



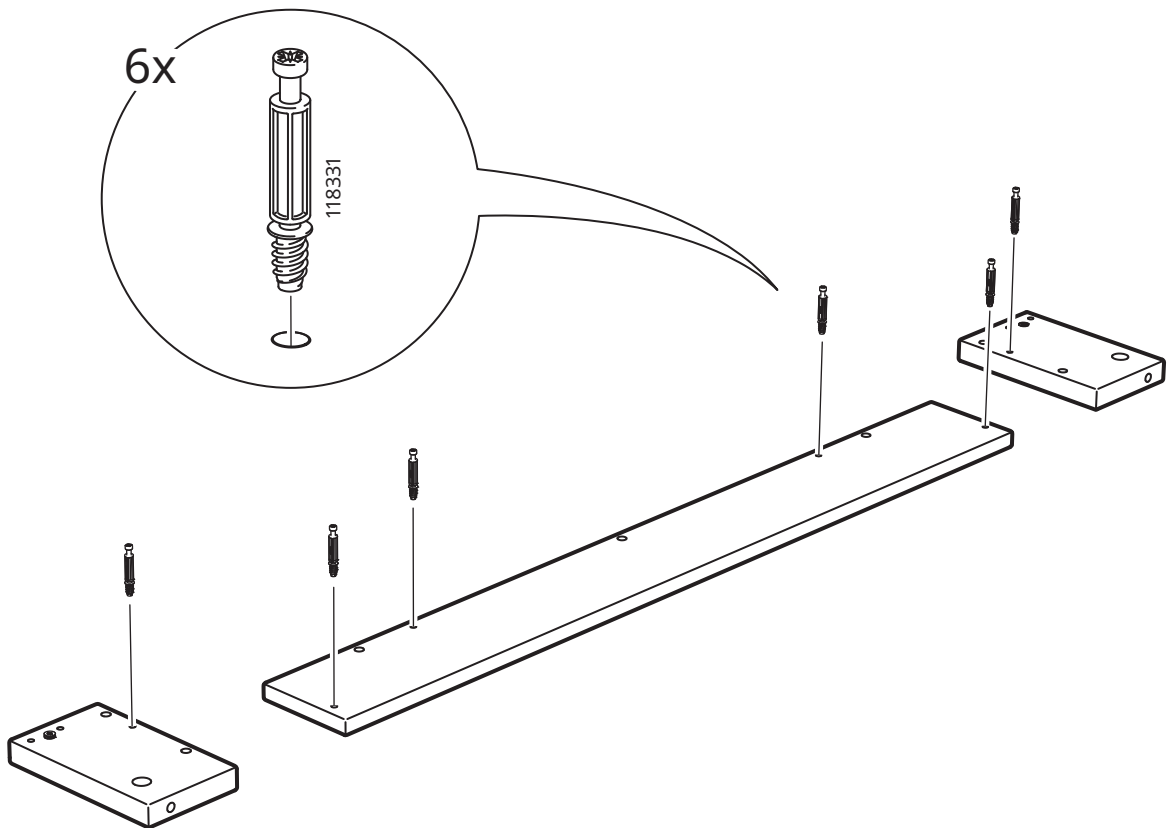
60



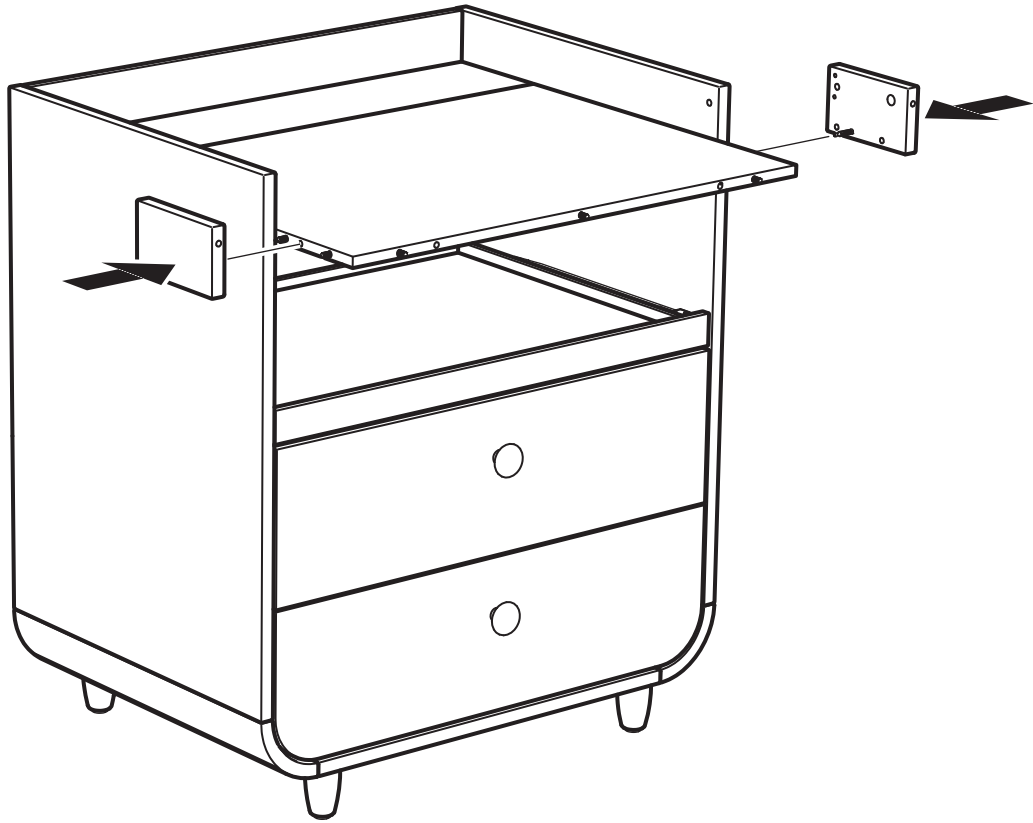
61



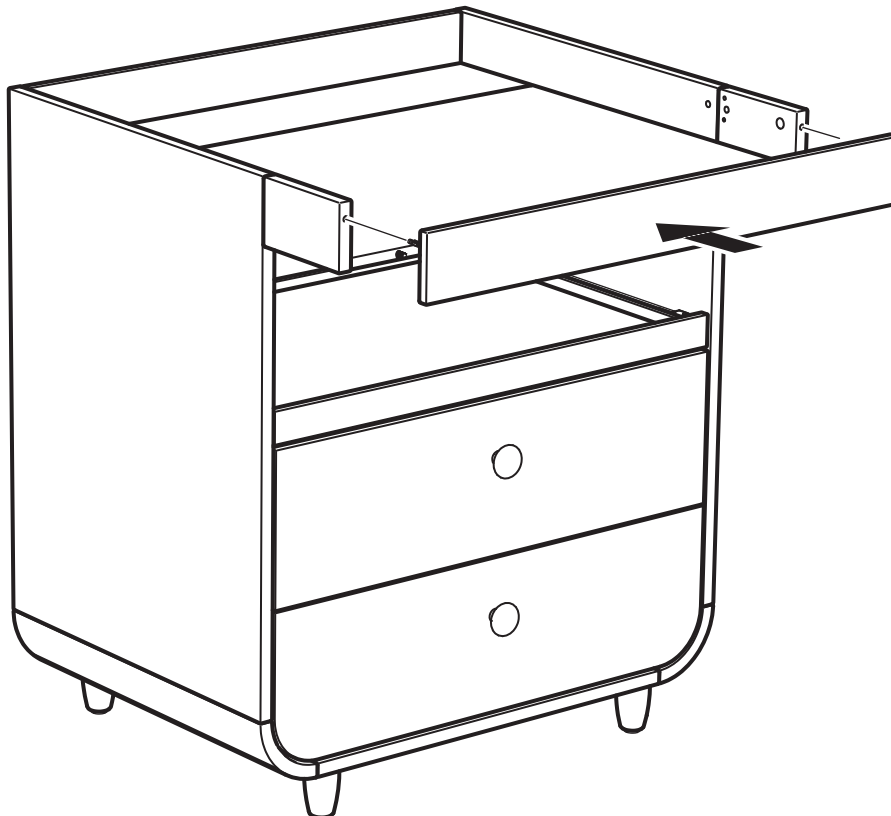
62



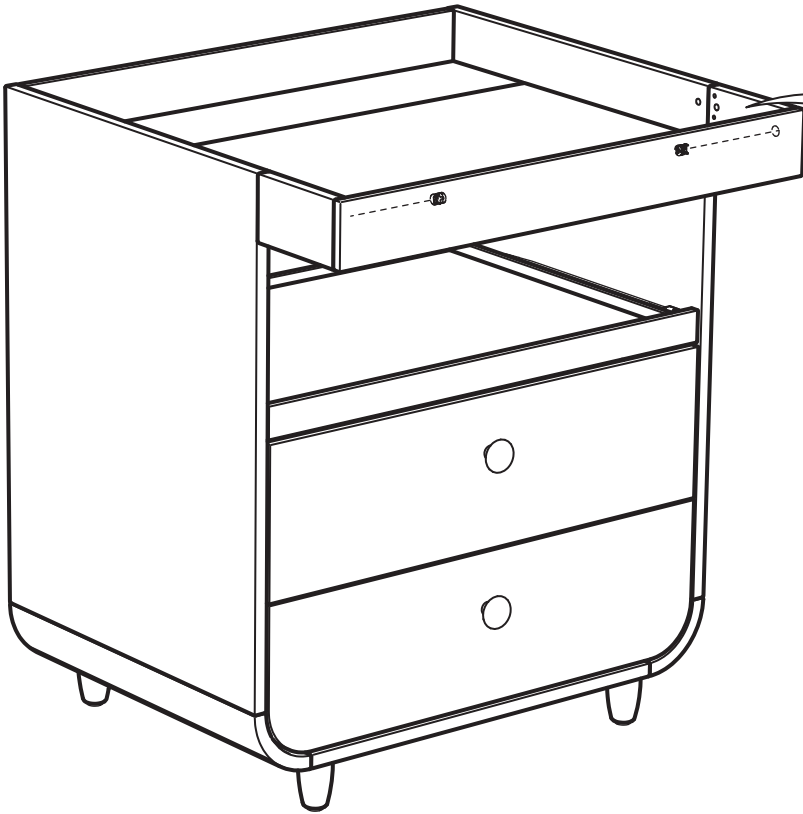
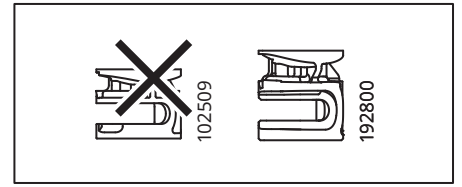
63



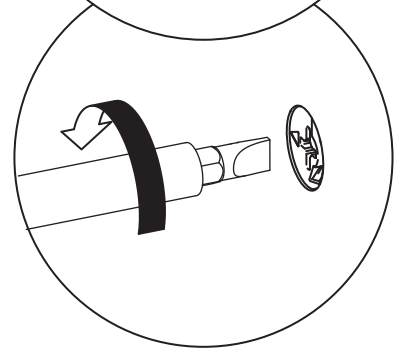
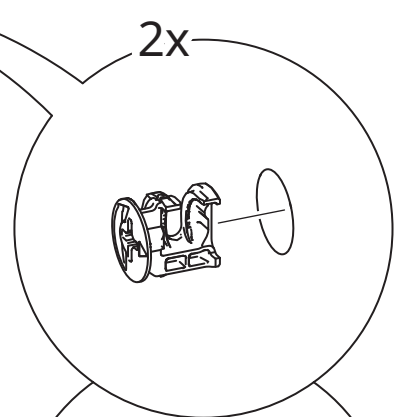
64



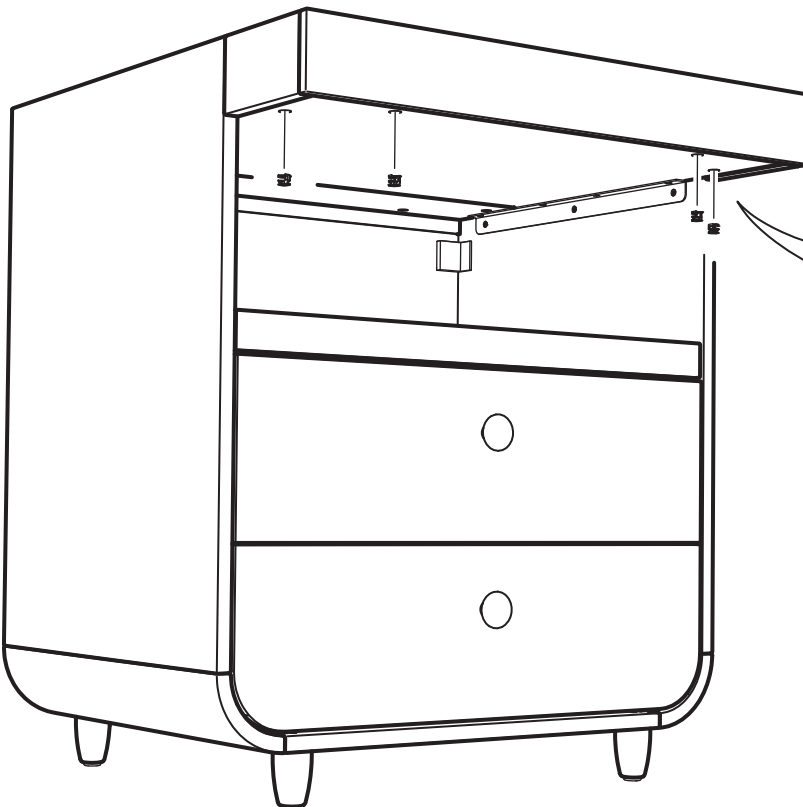
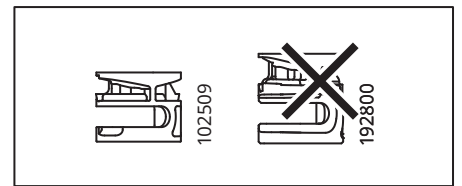
65



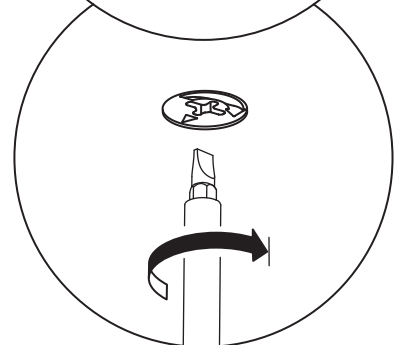
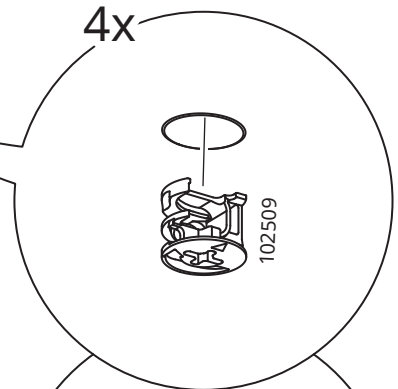
2x



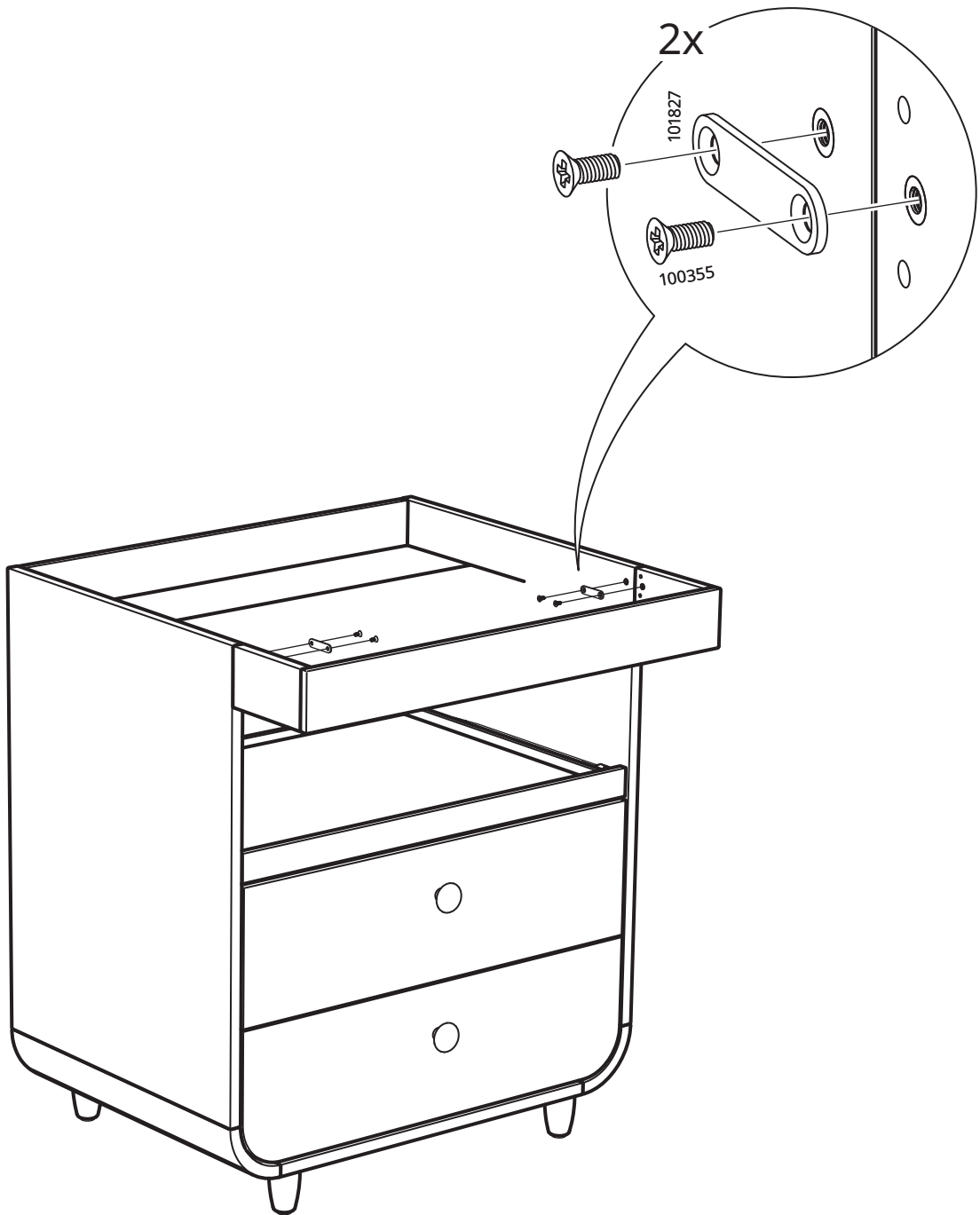
66

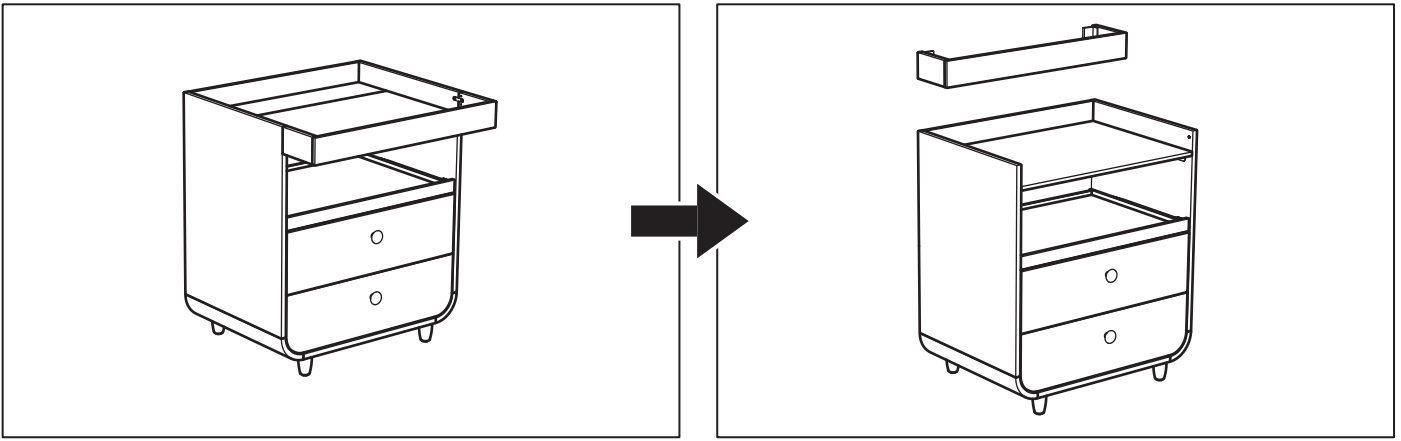


4x

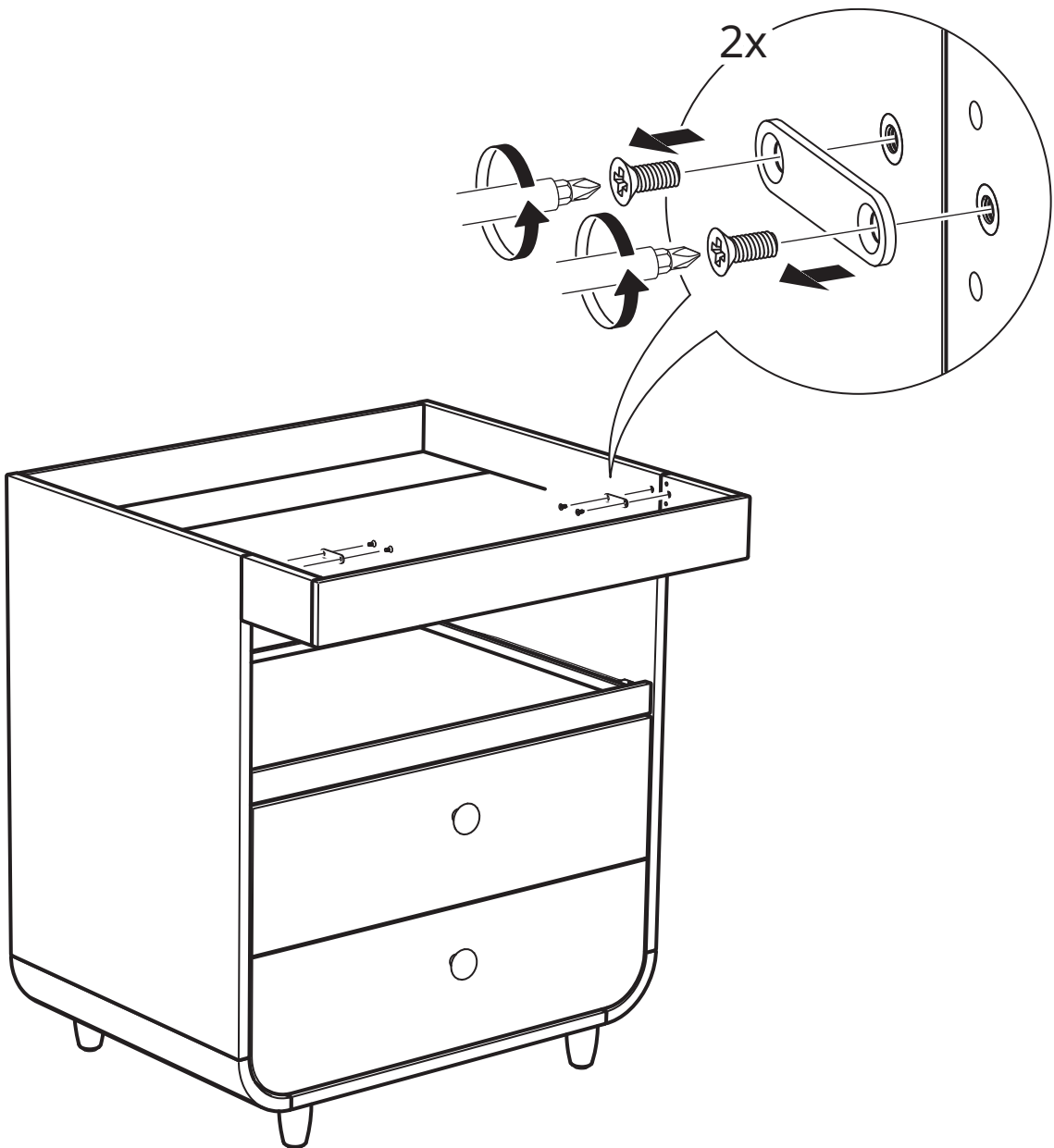


67

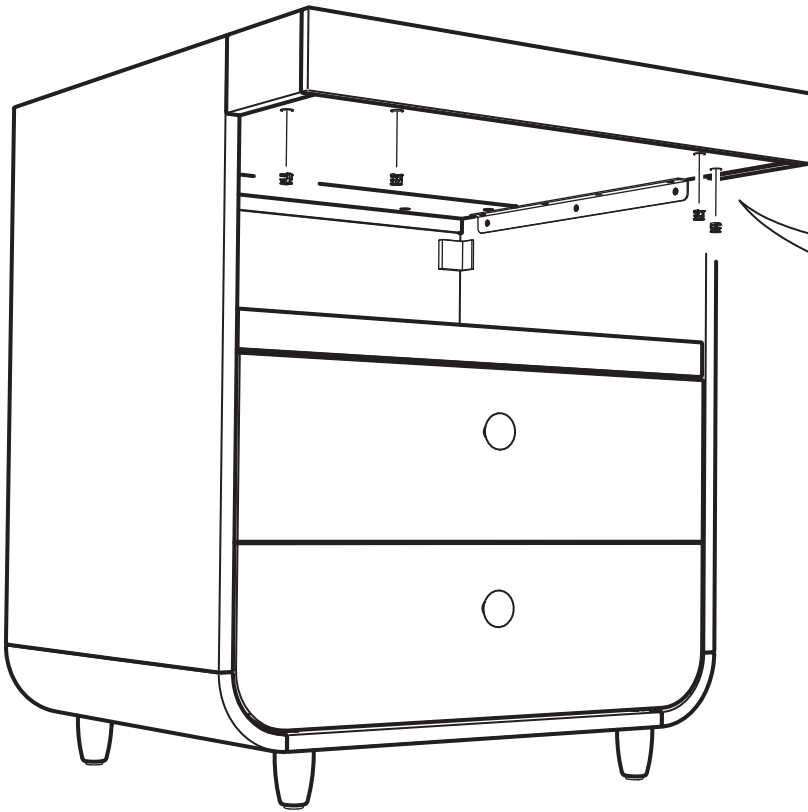




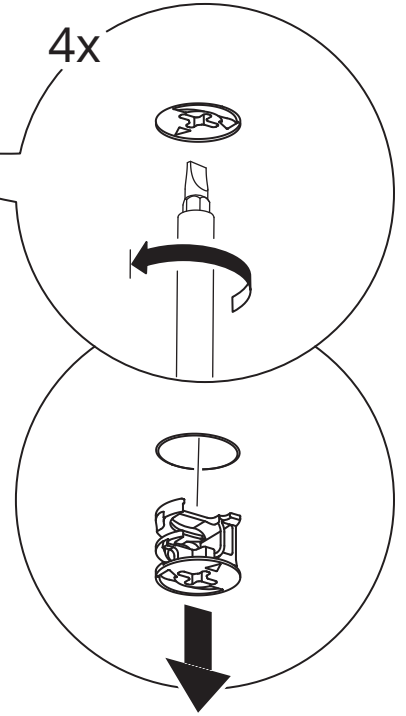
1



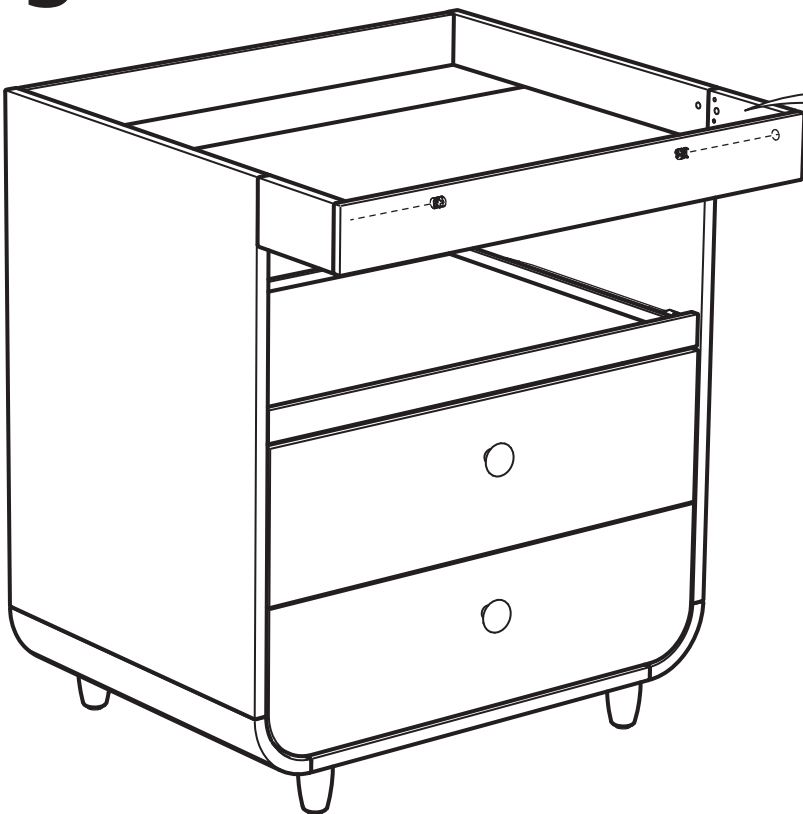
2



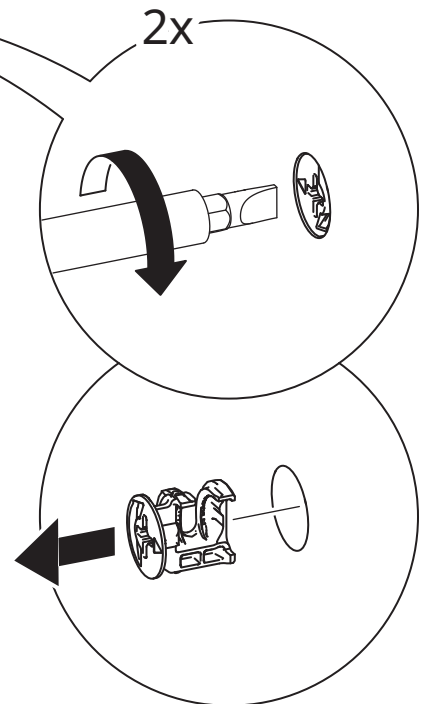
4x



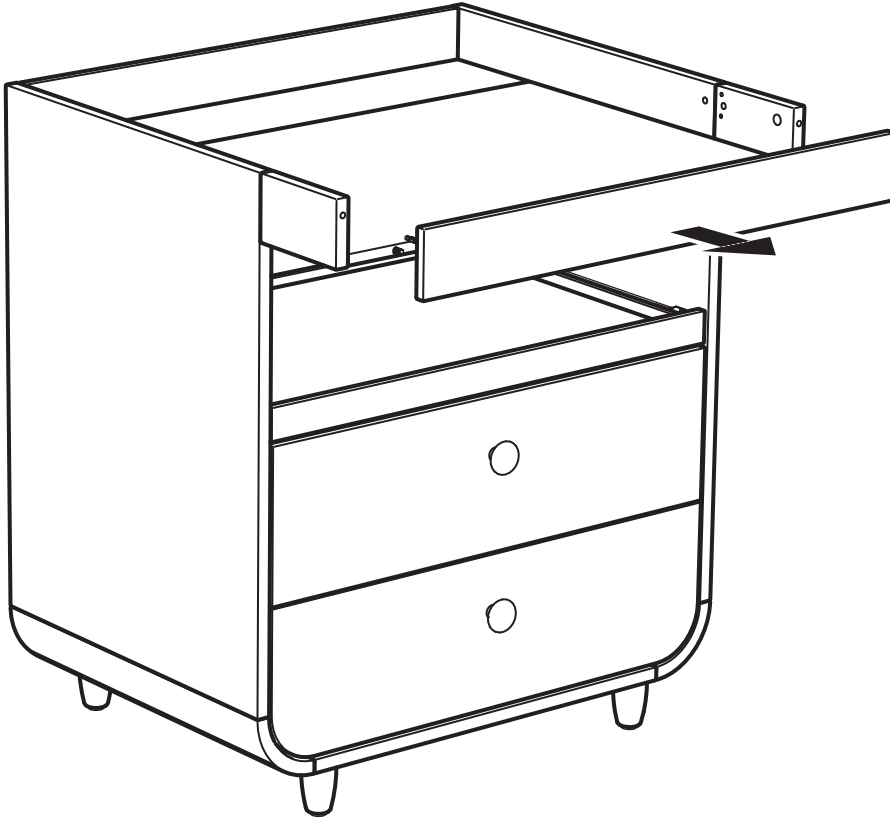
3



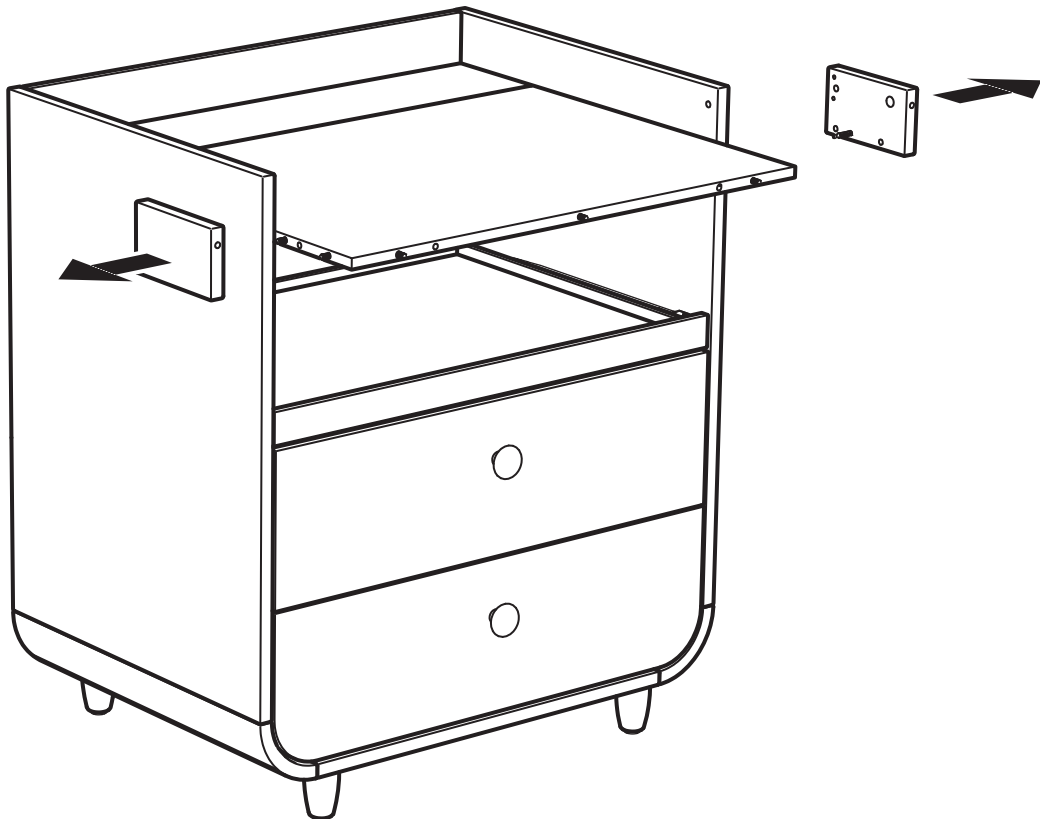
2x



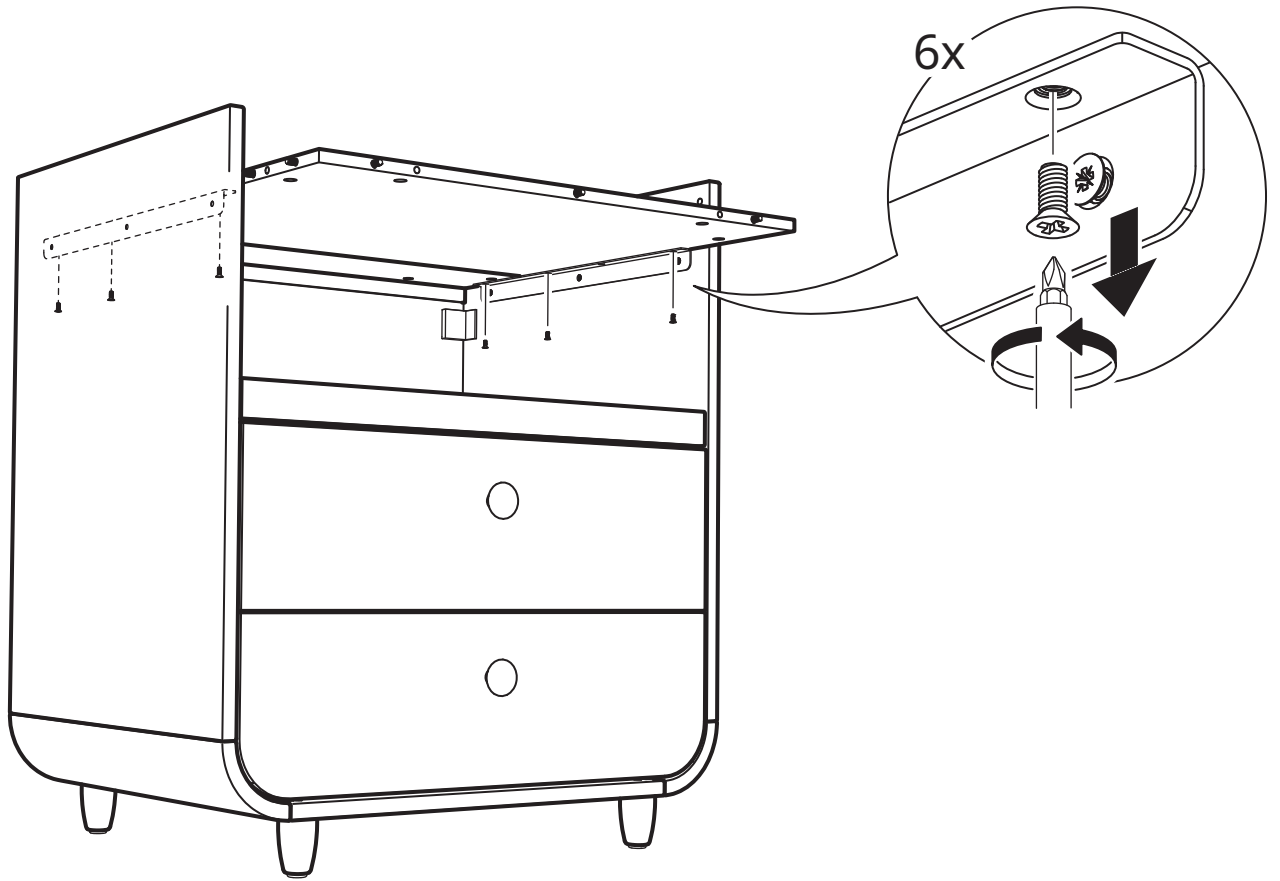
4



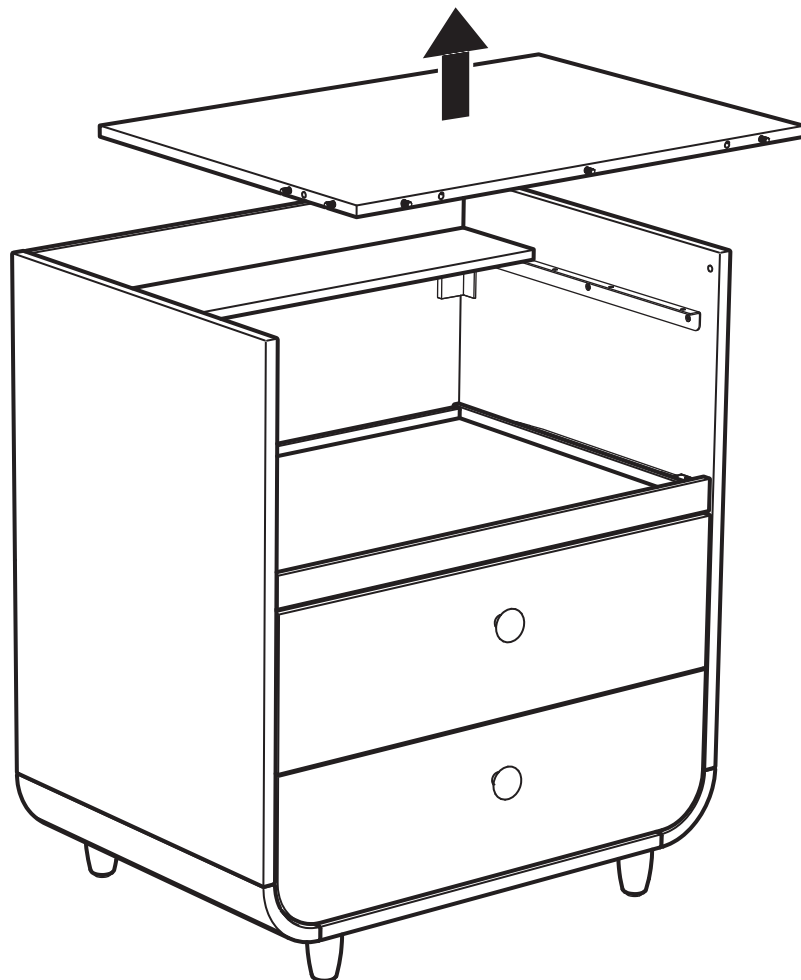
5



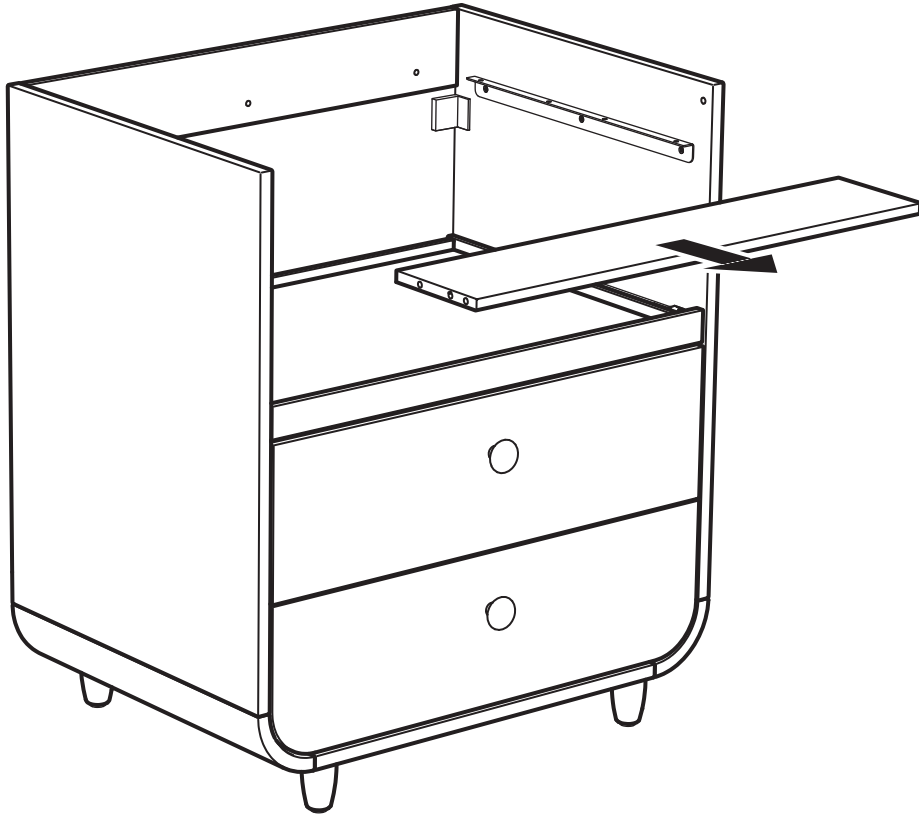
6



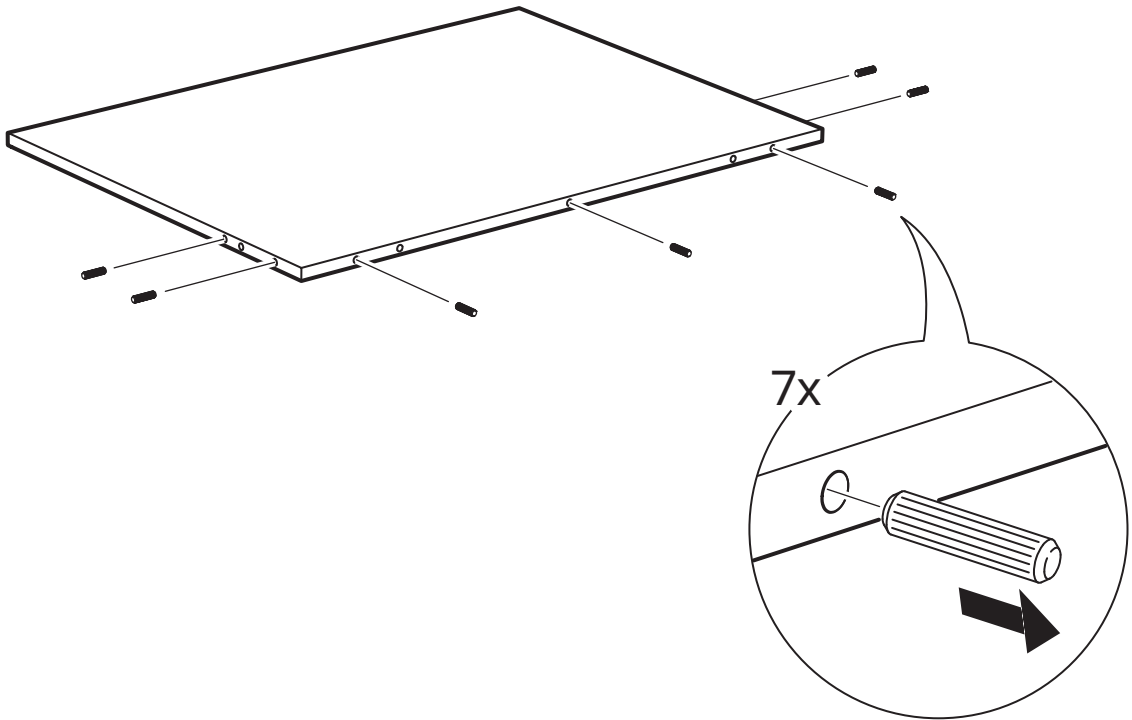
7



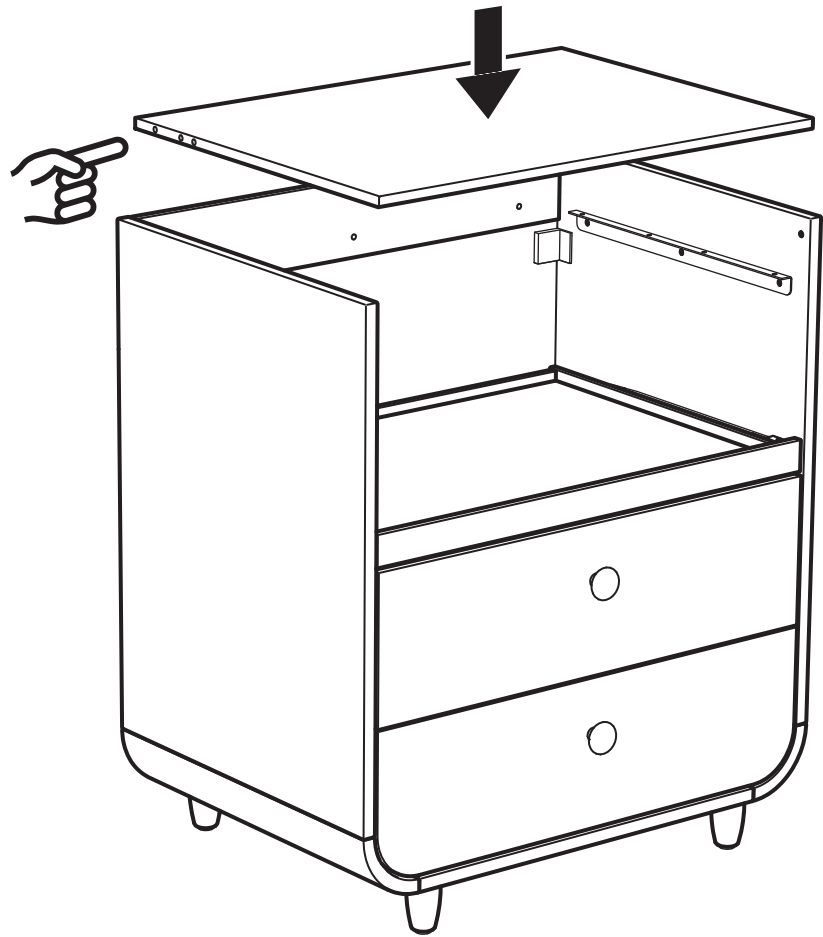
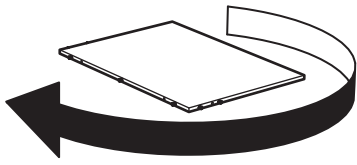
8



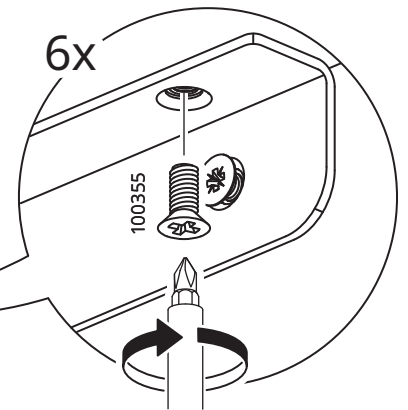
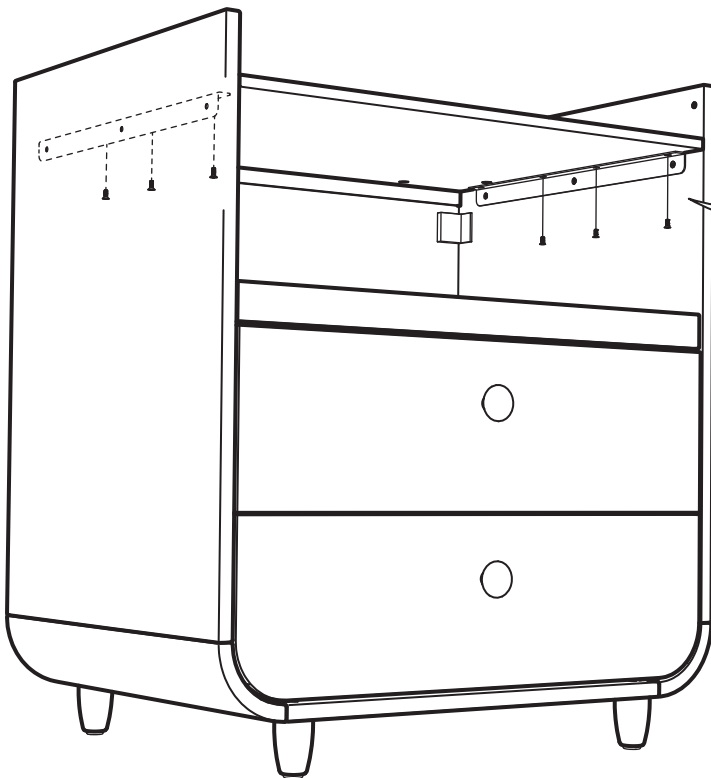
9



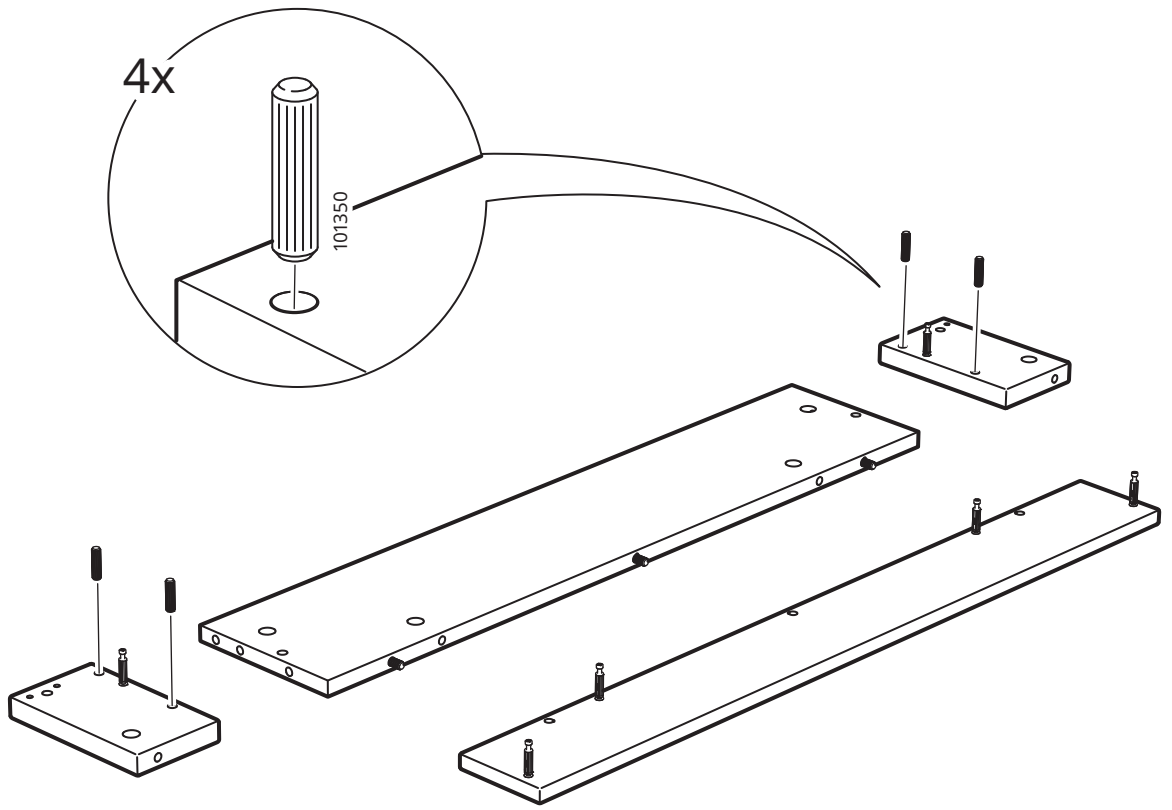
10



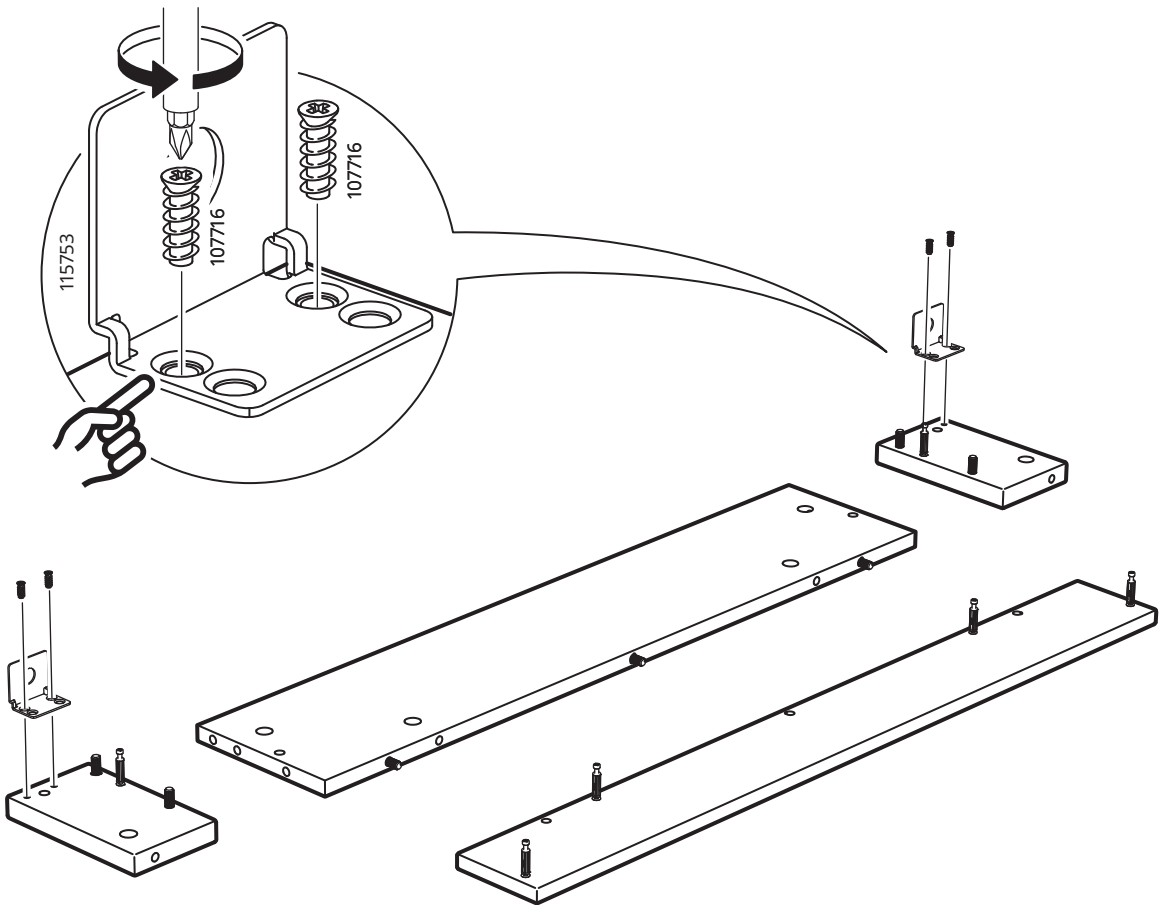
11



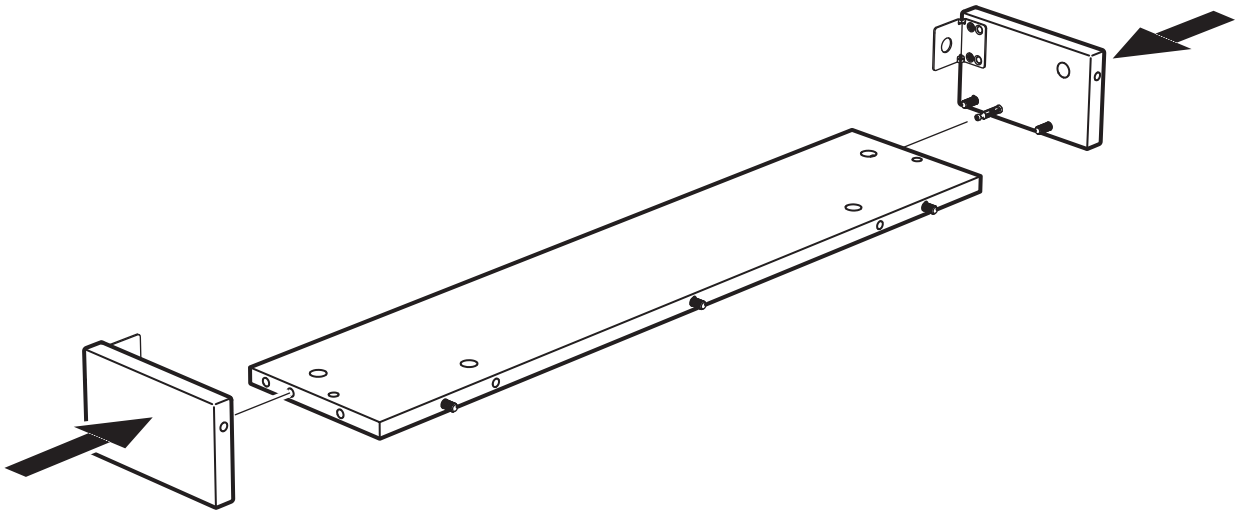
12



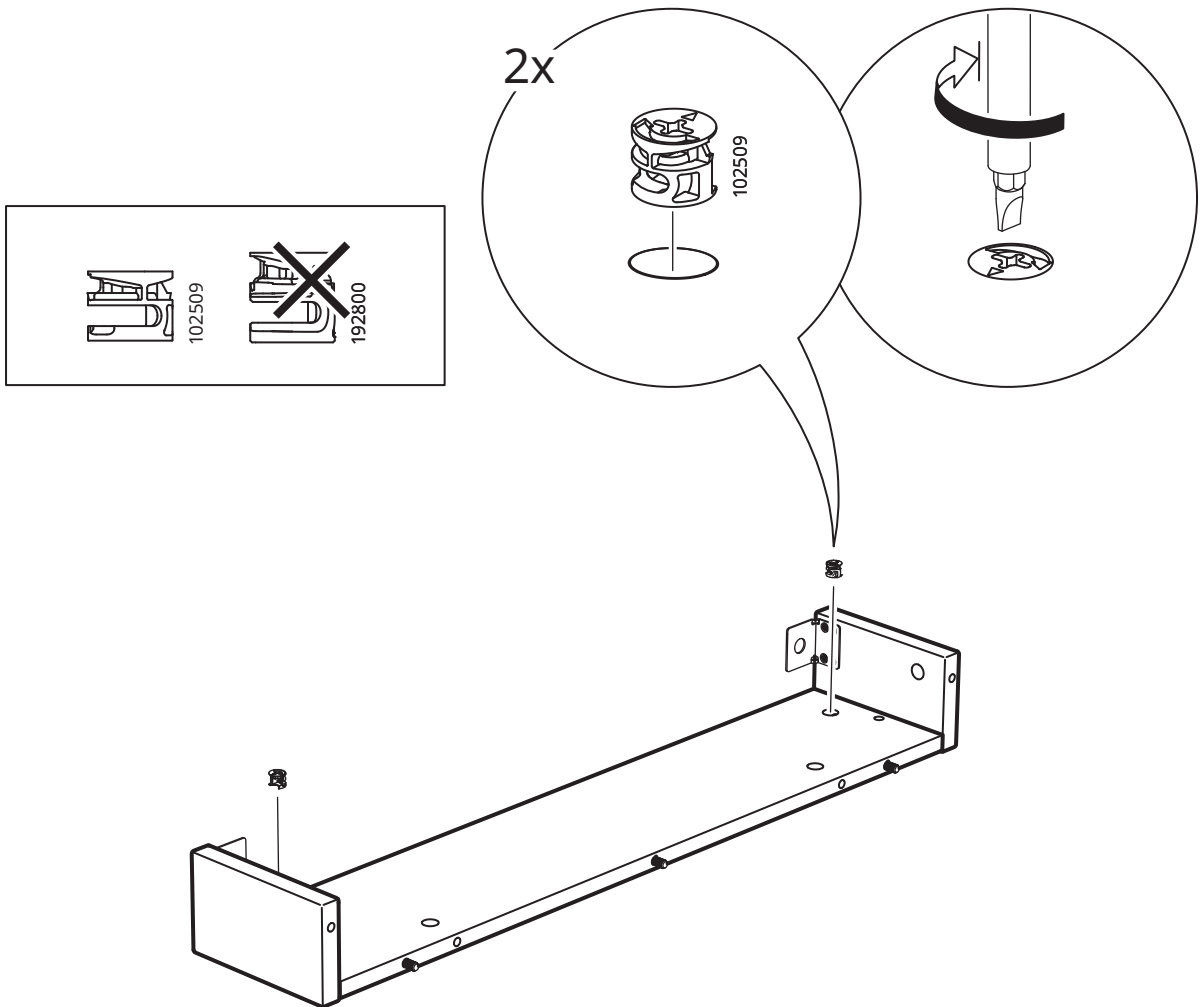
13



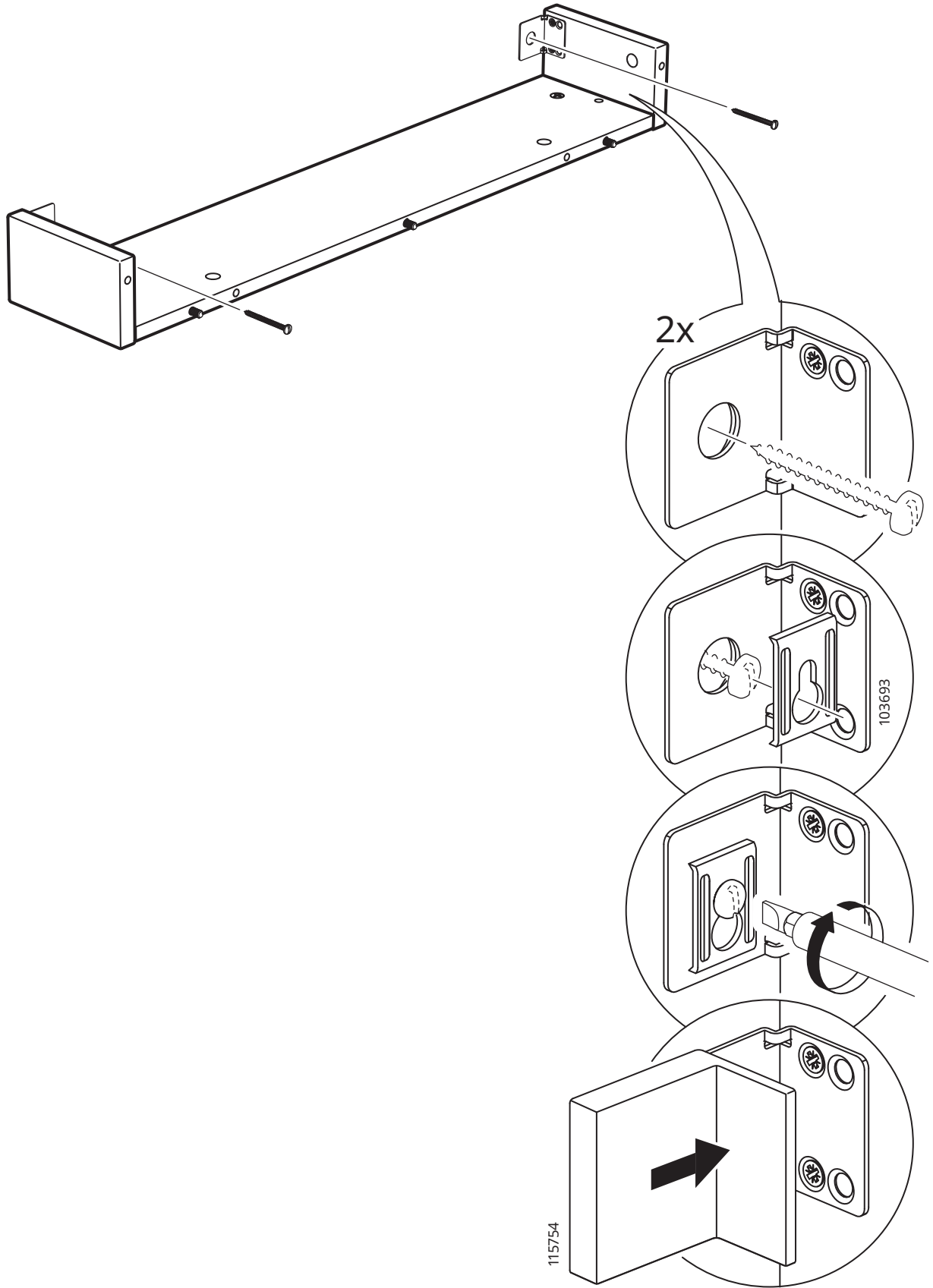
14



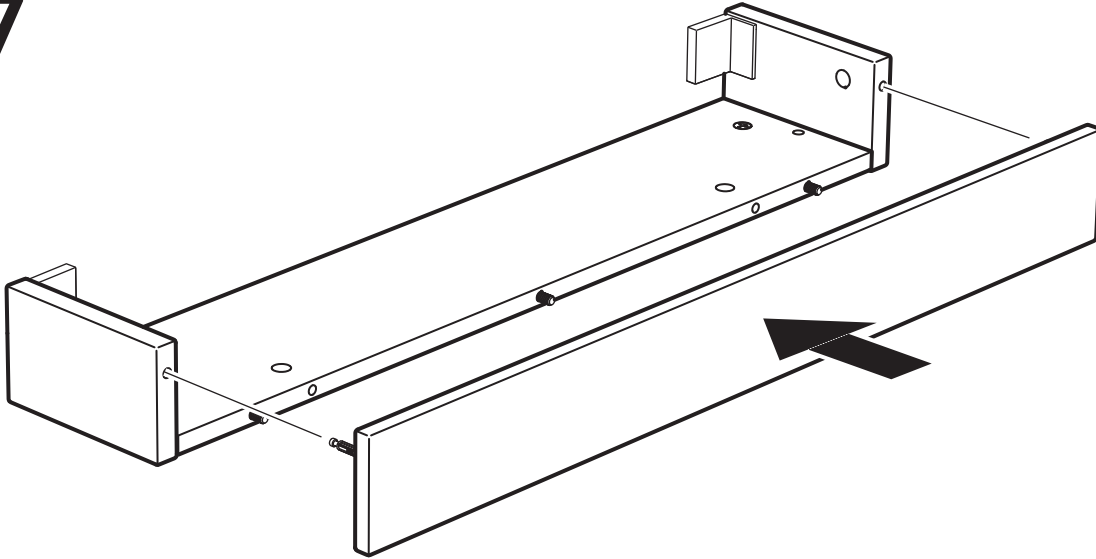
15



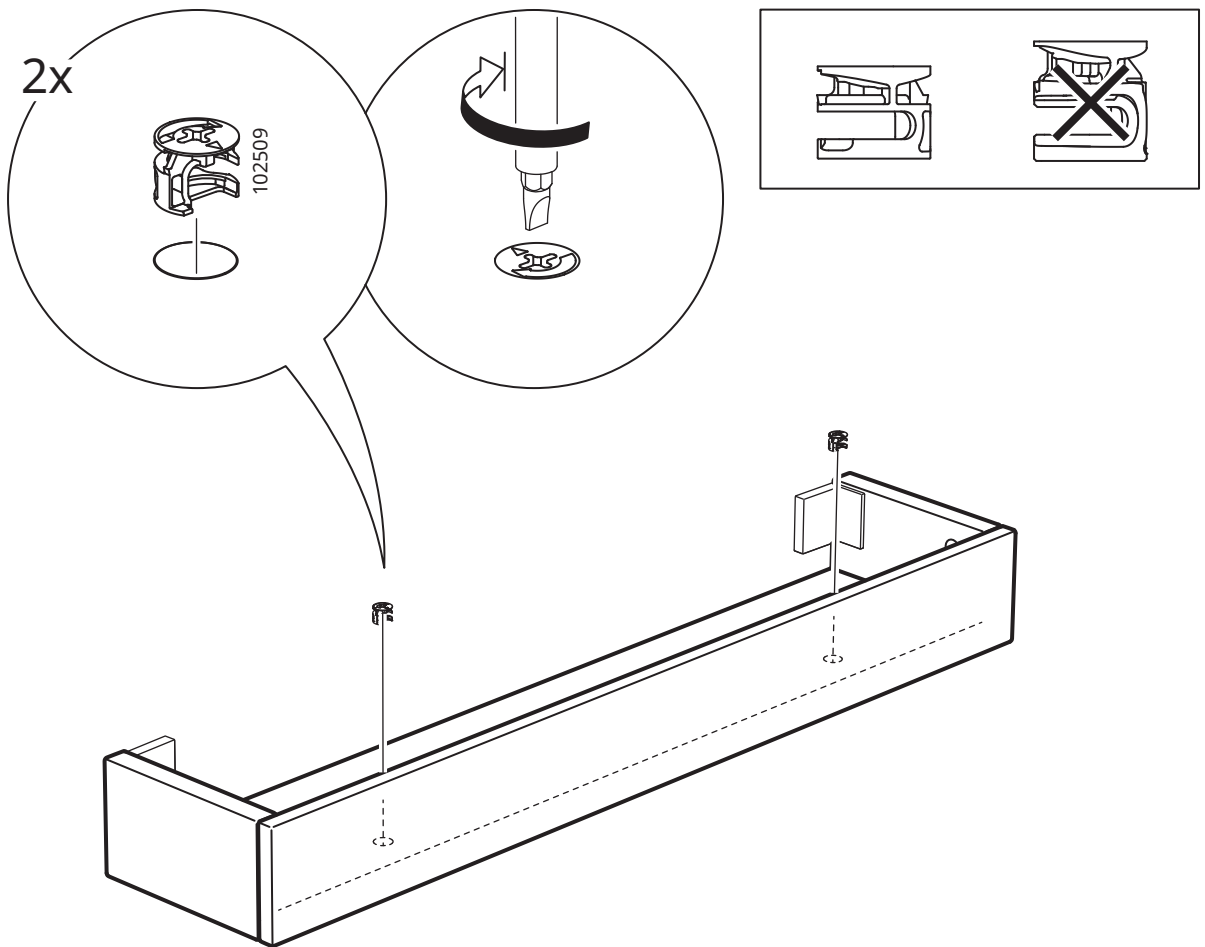
16



17



18



19

