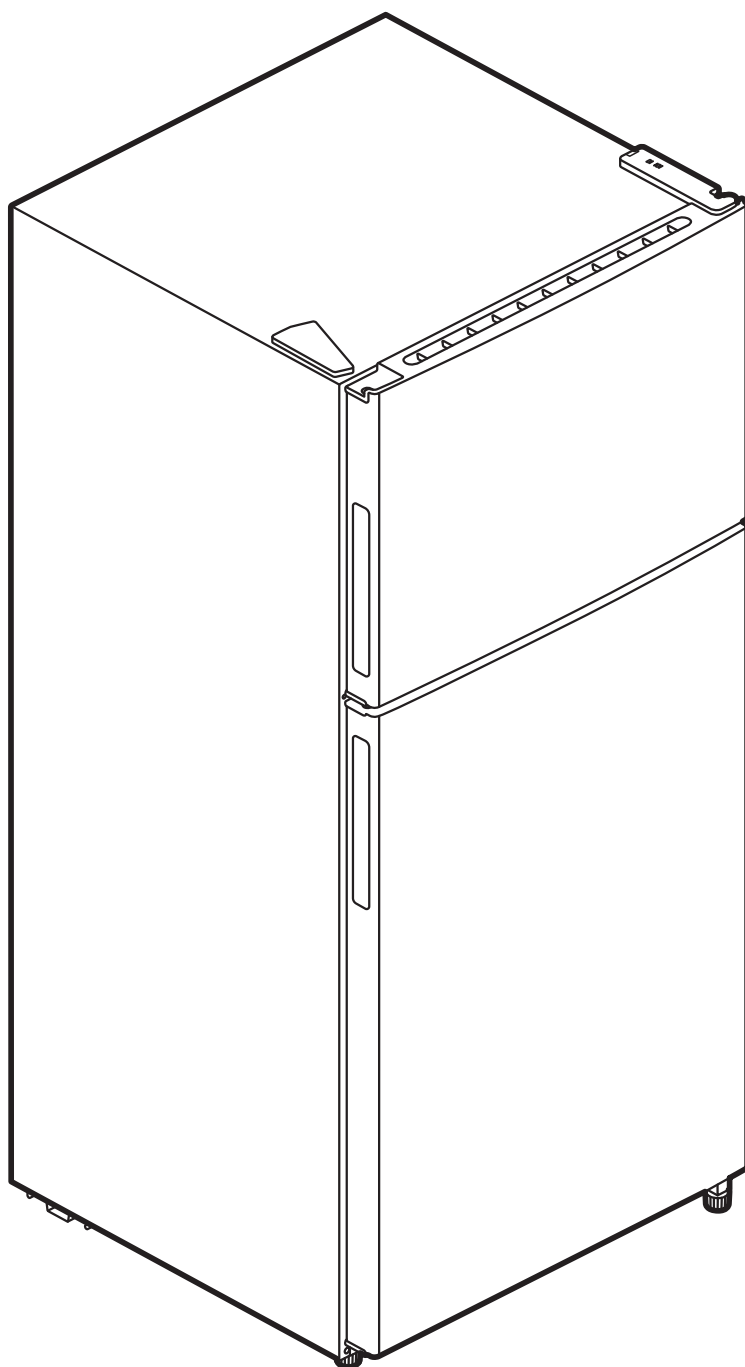


LAGAN OLOFSFORS

en
fr
es



Design and Quality
IKEA of Sweden



ENGLISH

Warning! Before the installation, read the safety information in the User Manual.

- Before the installation, e.g. reversing the door (if needed), disconnect the power plug from the power socket.
- When reversing the door (if needed), protect the door from scratching with durable material.
- The appliance must be earthed. The power plug is provided with a contact for this purpose. If your domestic power socket is not earthed, connect the appliance to a separate earth in compliance with current regulations, consulting a qualified electrician.
- Never install the appliance in a confined space. Always leave enough space around the appliance for ventilation.
- Serious or fatal injuries or other damage can occur if the appliance tips over. Always secure this appliance to a wall using the supplied anti-tipping brackets before use.

FRANÇAIS

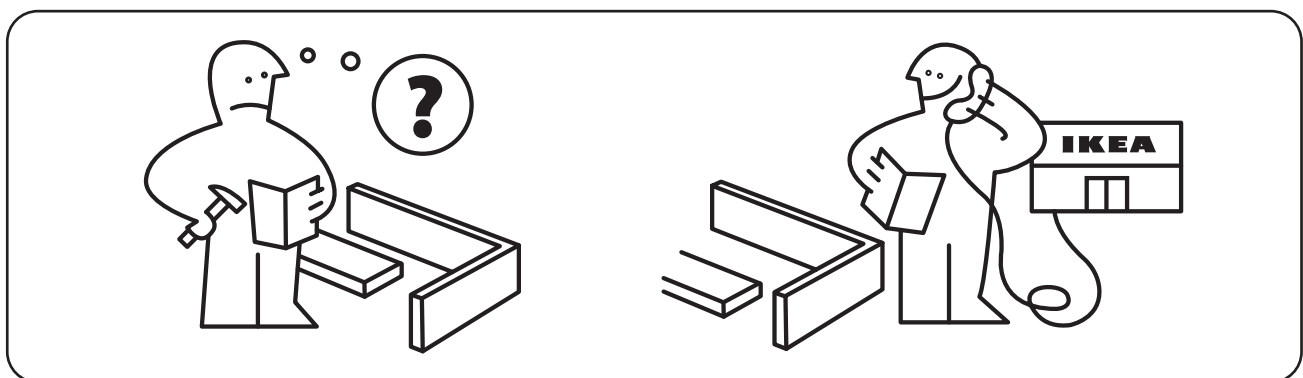
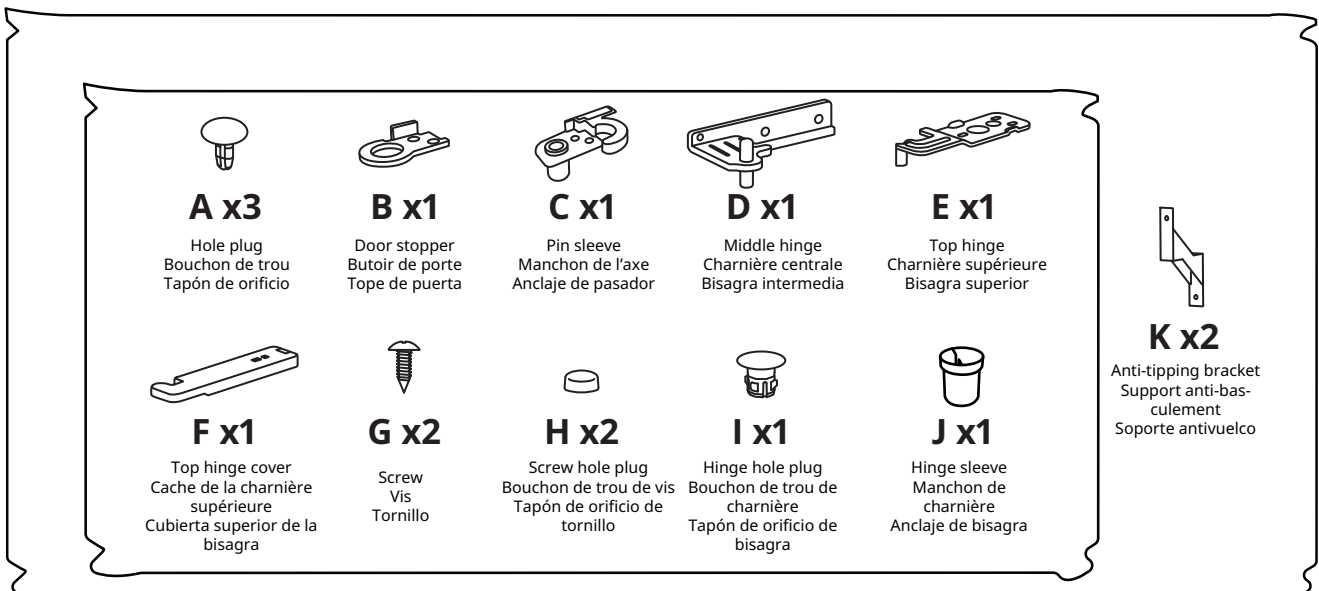
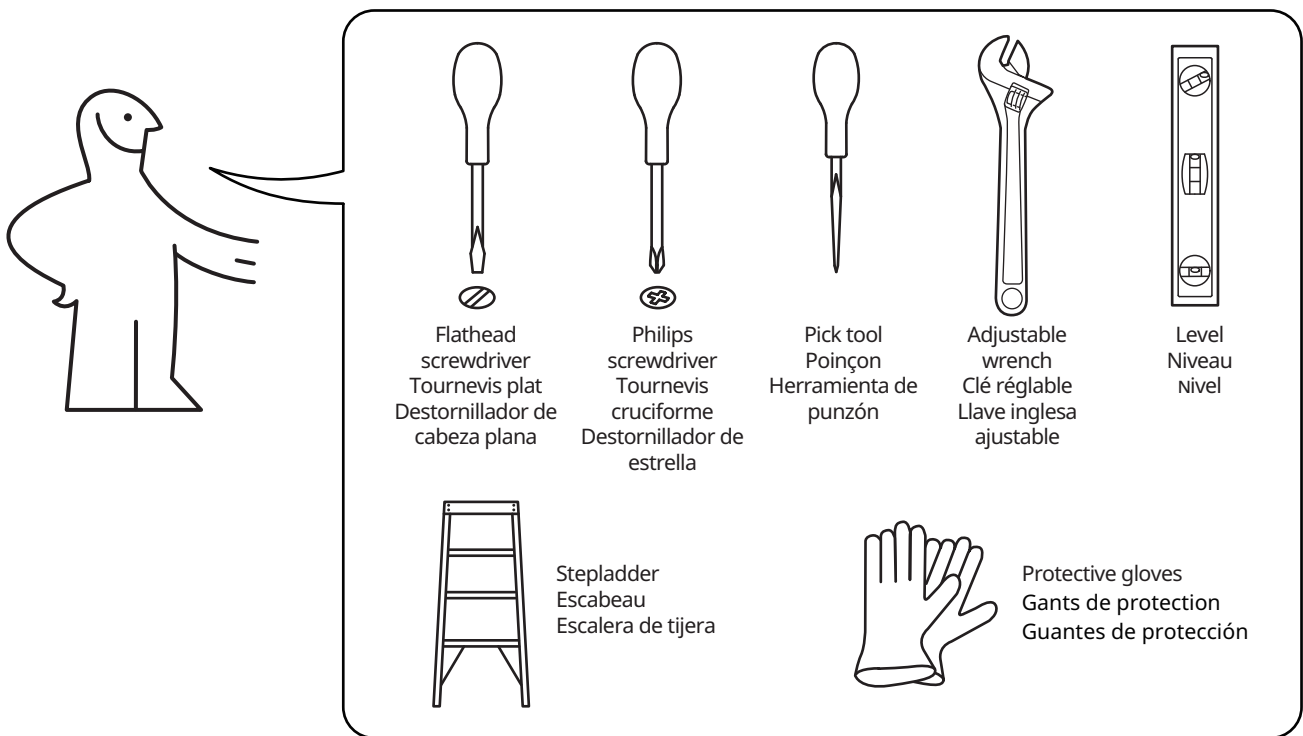
Avertissement ! Avant de procéder à l'installation, veuillez lire les consignes de sécurité du manuel de l'utilisateur.

- Avant toute installation, pour, par ex., inverser la porte (le cas échéant), débranchez le câble d'alimentation de la prise de courant.
- Lors de l'inversion d'une porte (le cas échéant), protégez la porte des rayures à l'aide d'un matériau résistant.
- L'appareil doit être mis à la terre. La fiche du câble d'alimentation est munie d'un contact à cet effet. Si la prise de courant n'est pas mise à la terre, branchez l'appareil à une prise mise à la terre séparée conforme aux réglementations en vigueur à l'aide d'un électricien qualifié.
- Ne jamais installer l'appareil dans un espace confiné. Laissez toujours suffisamment d'espace autour de l'appareil pour assurer une ventilation adéquate.
- Des blessures graves ou mortelles ou d'autres dommages peuvent se produire si l'appareil bascule. Fixez toujours cet appareil au mur à l'aide des supports anti-basculement fournis avant de l'utiliser.

ESPAÑOL

¡Advertencia! Antes de proceder con la instalación, lea la información sobre seguridad en el Manual del Usuario.

- Por ejemplo, antes de cambiar de lado la puerta (si es necesario), debe desenchufar el electrodoméstico del tomacorriente.
- En cada etapa del cambio de lado de la puerta (si es necesario), evite que la puerta sufra rayones.
- El electrodoméstico debe estar conectado a tierra. Para este efecto, el enchufe dispone de un contacto. Si el tomacorriente en su vivienda no está conectado a tierra, consulte a un electricista calificado para conectar el aparato a una toma de tierra independiente conforme a la normativa vigente.
- Nunca instale el electrodoméstico en un espacio encerrado. Debe asegurarse de dejar suficiente espacio de ventilación alrededor del electrodoméstico.
- Pueden producirse lesiones graves o mortales u otros daños si el aparato se vuelca. Antes de utilizar este electrodoméstico, asegúrelo siempre a la pared con los soportes antivuelco suministrados.



ENGLISH

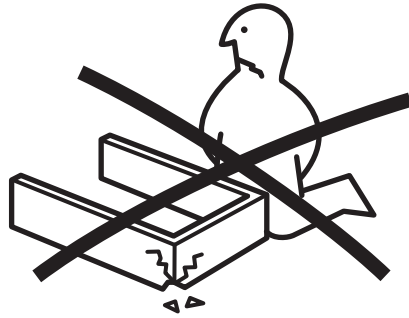
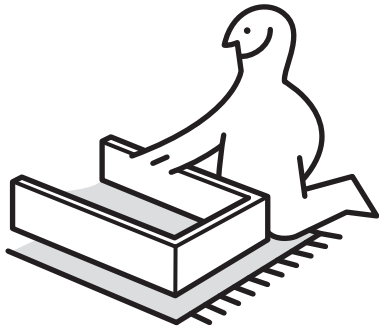
If you need any help, contact an Authorised Service Centre.

FRANÇAIS

Si vous avez besoin d'aide, contactez le centre de service agréé.

ESPAÑOL

Si necesita ayuda, póngase en contacto con el Servicio Técnico Autorizado.



ENGLISH

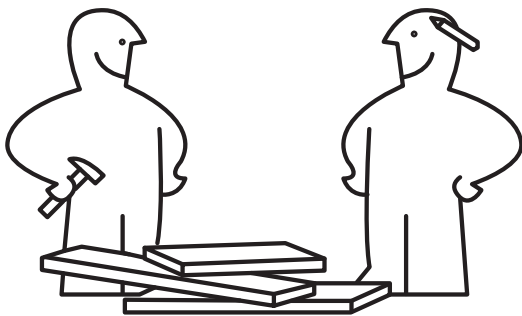
Protect all parts against damage during the installation.

FRANÇAIS

Protégez toutes les pièces des dommages pendant l'installation.

ESPAÑOL

Proteja todas las piezas contra posibles daños durante la instalación.



ENGLISH

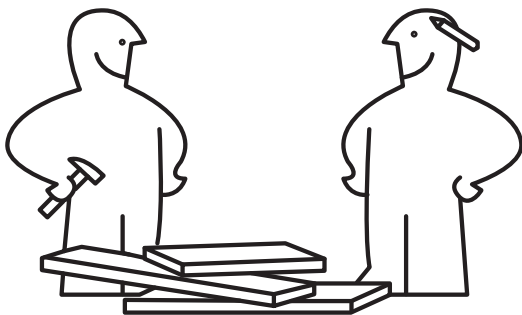
Do not install the appliance alone.

FRANÇAIS

N'installez pas l'appareil seul(e).

ESPAÑOL

No instale el aparato solo.



ENGLISH

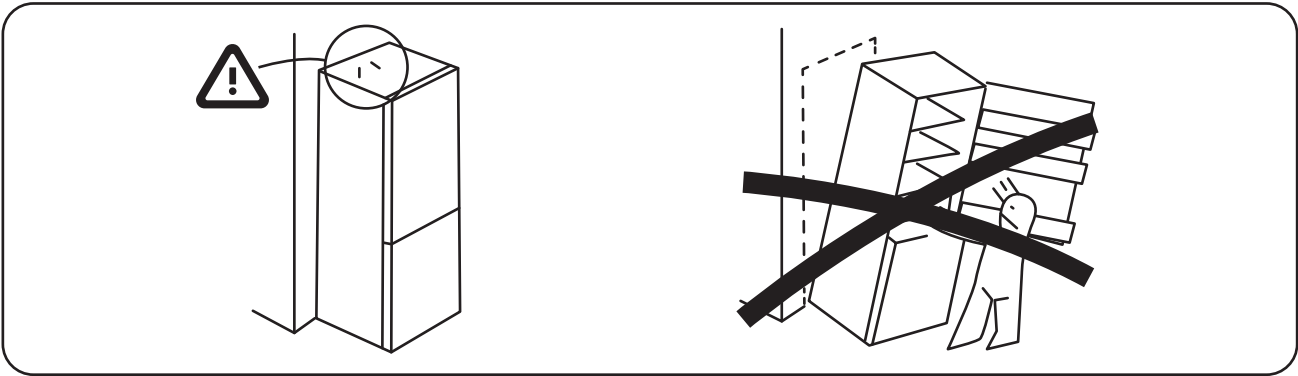
Do not let children install the appliance.

FRANÇAIS

Ne laissez pas les enfants jouer avec l'appareil.

ESPAÑOL

No permita que los niños instalen el electrodoméstico.



ENGLISH

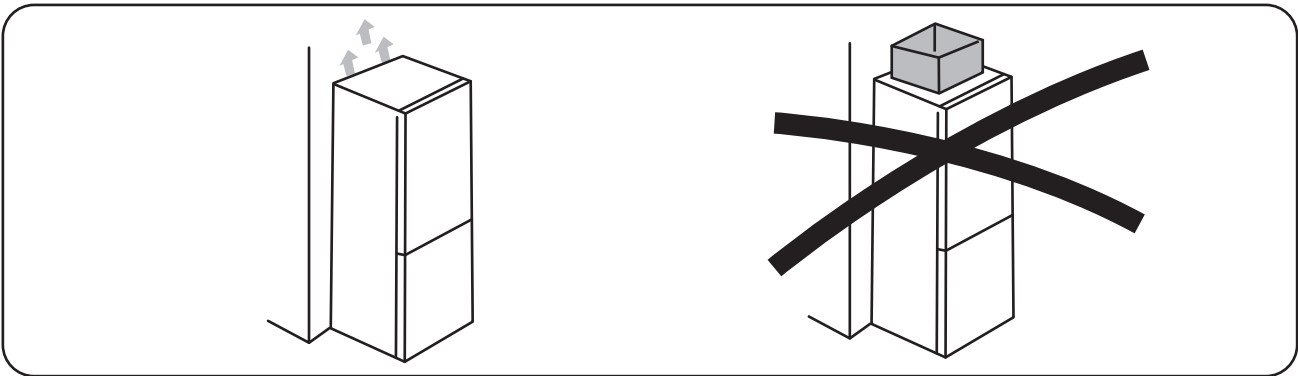
You must install the supplied anti-tipping brackets before use.

FRANÇAIS

Vous devez installer les supports anti-basculement fournis avant l'utilisation.

ESPAÑOL

Antes de utilizarlo, debe instalar los soportes antivuelco suministrados.



ENGLISH

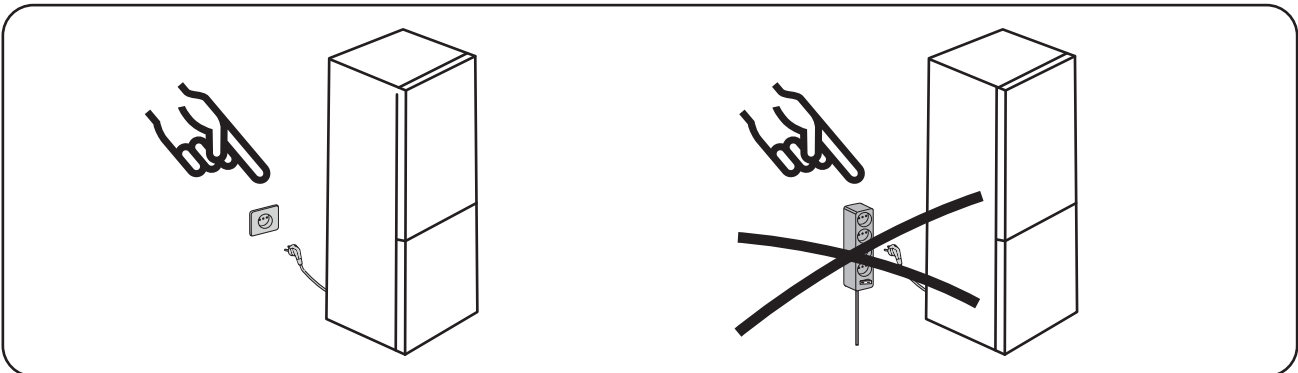
Keep ventilation openings, in the appliance enclosure or in the built-in structure, clear of obstruction.

FRANÇAIS

Gardez les ouvertures de ventilation du boîtier de l'appareil ou de la structure intégrée libres de toute obstruction.

ESPAÑOL

Mantenga las ranuras de ventilación (en la cubierta o en la estructura interna del electrodoméstico) libres de obstáculos.



ENGLISH

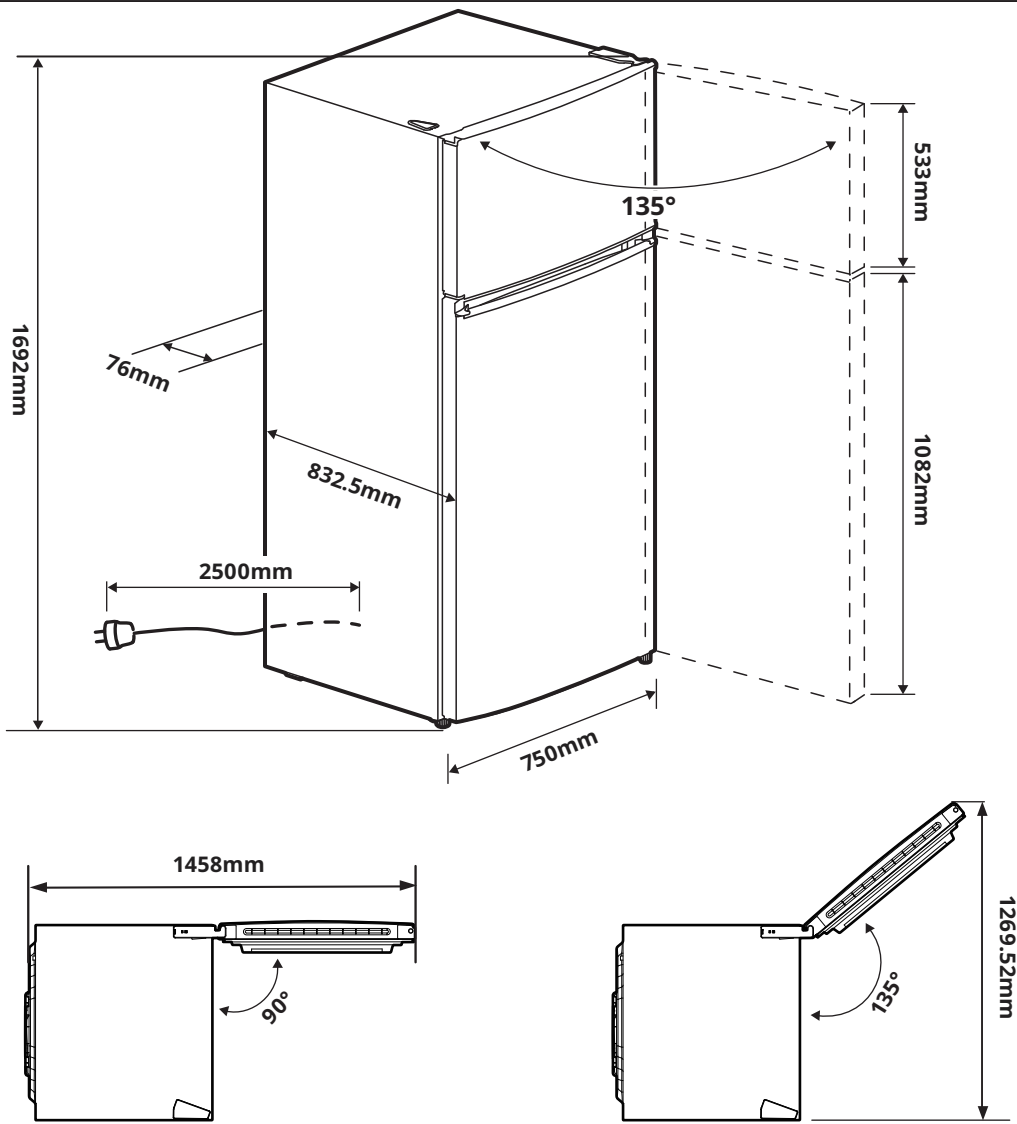
Do not use a power strip or extension cord.

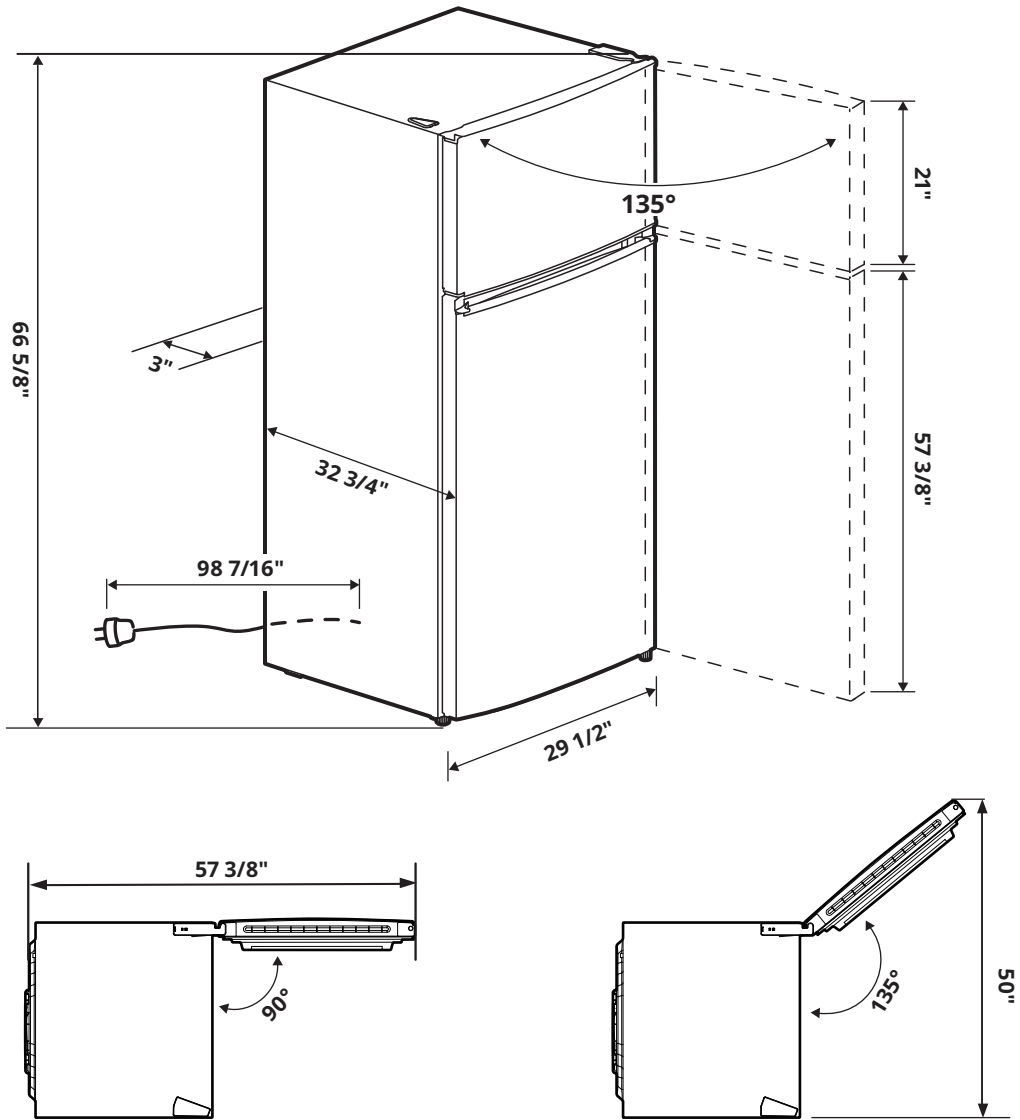
FRANÇAIS

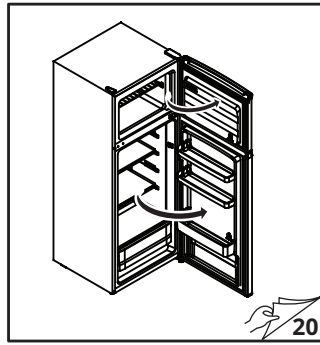
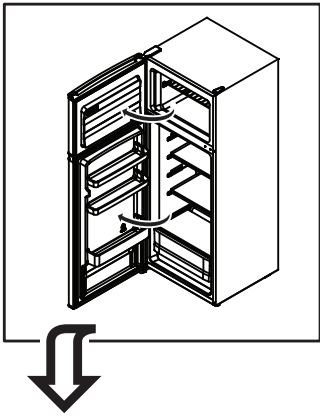
N'utilisez pas de barre d'alimentation ou de rallonge.

ESPAÑOL

No utilice un conector múltiple ni cable de extensión.







ENGLISH

If you want to open the doors from the right, follow the following steps to reverse the doors.
Note: Remove all items from the appliance before you start.

Otherwise, skip to page 20.

FRANÇAIS

Si vous souhaitez ouvrir les portes par la droite, suivez les étapes suivantes pour inverser les portes.

Remarque : retirez tous les articles de l'appareil avant de commencer.

Si non, passez à la page 20.

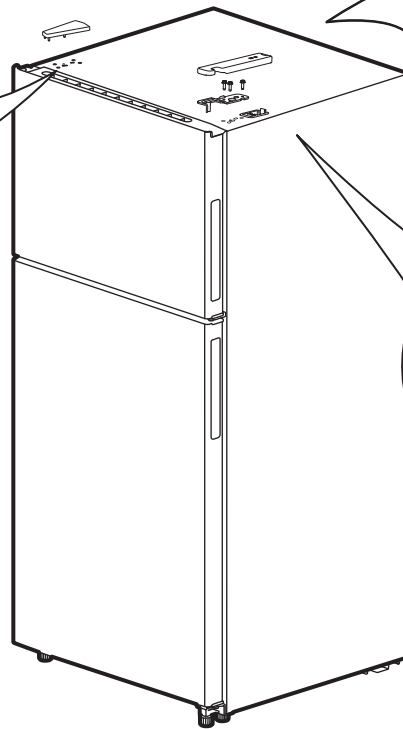
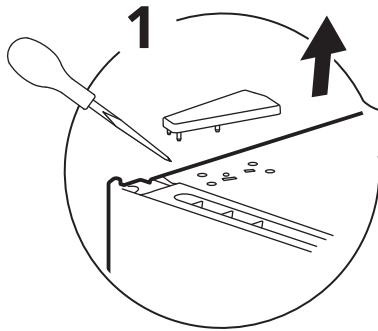
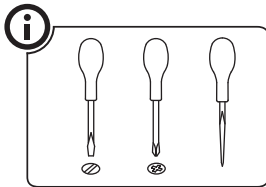
ESPAÑOL

Si desea abrir las puertas desde la derecha, siga los siguientes pasos para cambiar de lado a las puertas.

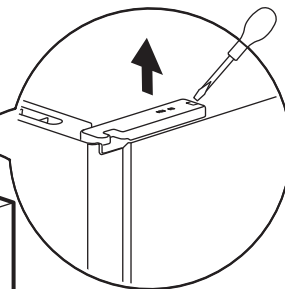
Nota: Retire todos los elementos del electrodoméstico antes de comenzar.

De lo contrario, pase a la página 20.

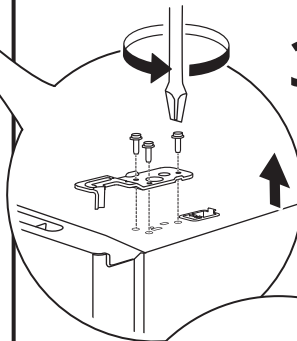
1



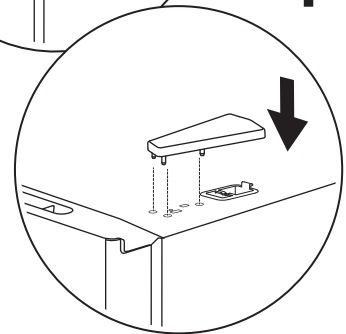
2



3



4



ENGLISH

Do the following on the top of the appliance:

1. Remove the screw cover from the left.
2. Remove the top hinge cover from the right.
3. Loosen the three hinge screws and remove the top hinge.
4. Attach the screw cover to the right.

FRANÇAIS

Procédez comme suit sur le dessus de l'appareil :

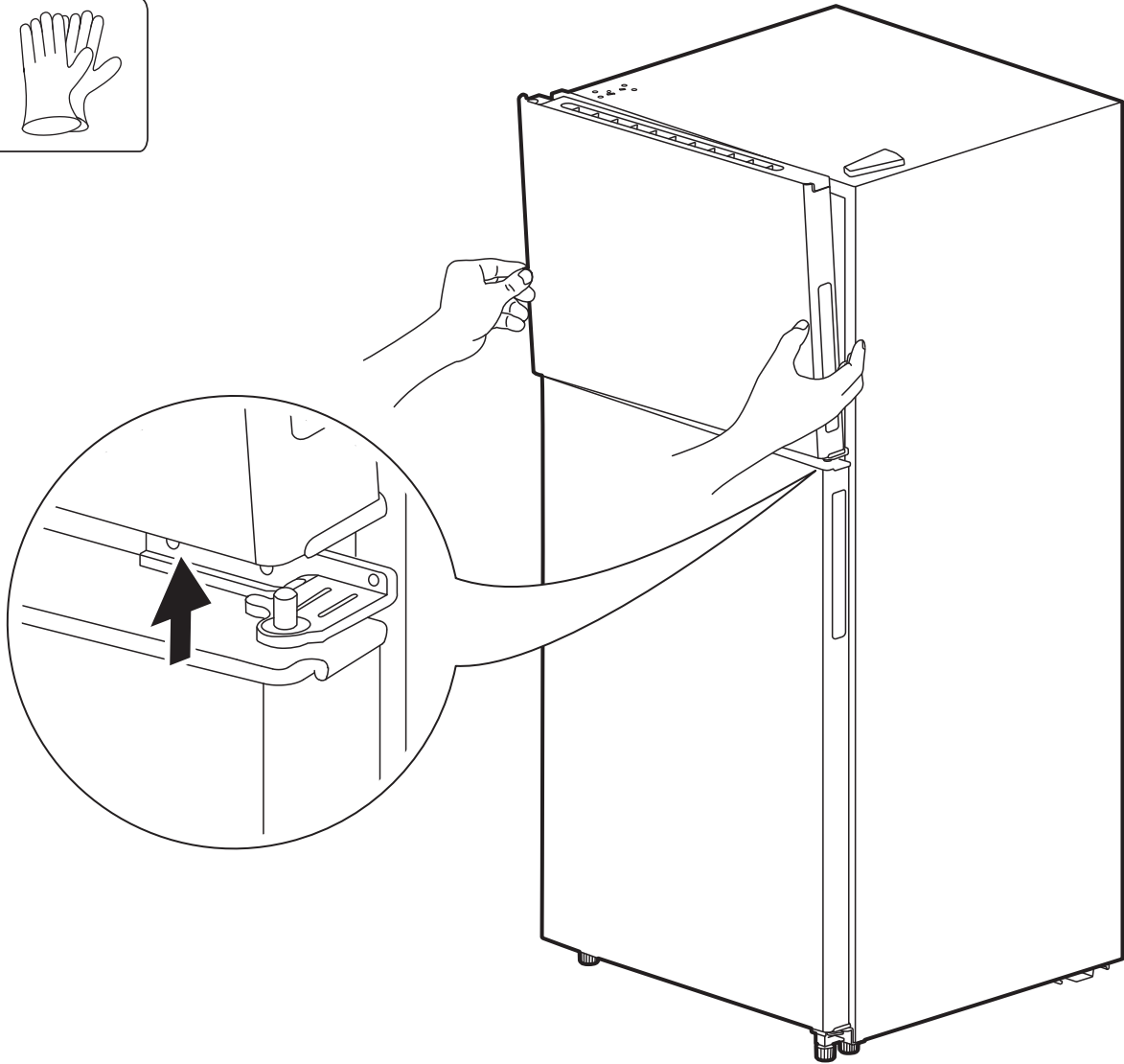
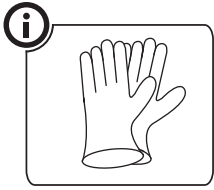
1. Retirez le cache-vis du côté gauche.
2. Retirez le cache de la charnière supérieure du côté du côté droit.
3. Desserrez les trois vis de la charnière et retirez la charnière supérieure.
4. Fixez le cache-vis à droite.

ESPAÑOL

Haga lo siguiente en la parte superior del aparato:

1. Retire la cubierta de tornillo del lado izquierdo.
2. Retire la cubierta de la bisagra superior en el lado derecho.
3. Afloje los tres tornillos de la bisagra y retire la bisagra superior.
4. Coloque la cubierta de tornillo del lado derecho.

2



ENGLISH

1. Lift the upper door off the middle hinge pin, then remove the door.
2. Carefully place the upper door on a carpet or another soft surface to avoid damage.

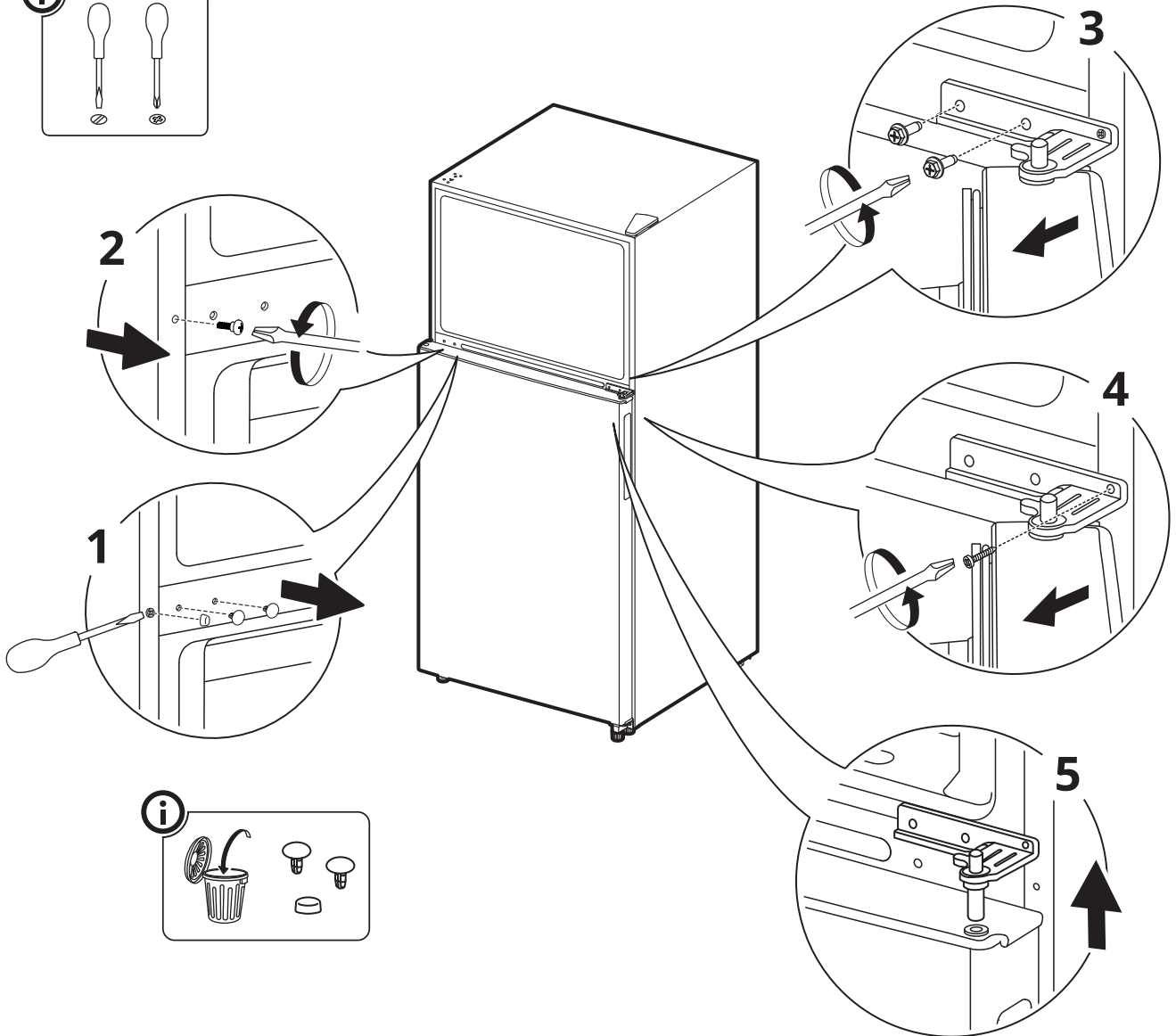
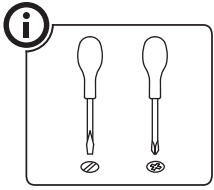
FRANÇAIS

1. Soulevez la porte supérieure pour la dégager de l'axe de la charnière centrale, puis retirez la porte.
2. Posez soigneusement la porte supérieure sur un tapis ou une surface rembourrée pour éviter de l'endommager.

ESPAÑOL

1. Levante la puerta superior del pasador de la bisagra intermedia y retire la puerta.
2. Coloque con cuidado la puerta superior en un tapete u otra superficie suave para evitar que se dañe.

3



ENGLISH

Remove the screw hole plugs and screw. Loosen the three screws and remove the middle hinge.

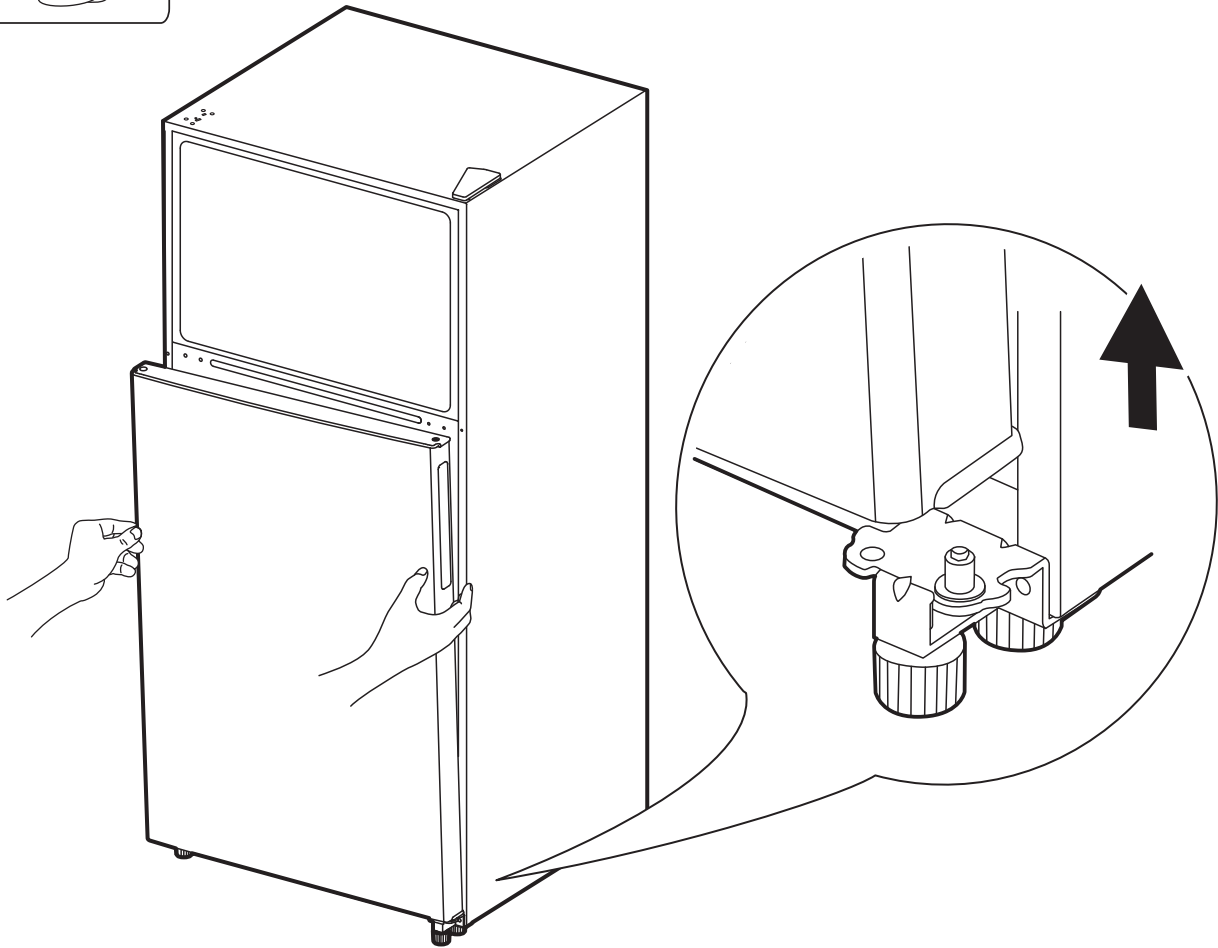
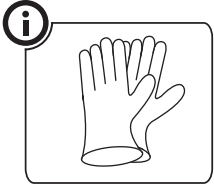
FRANÇAIS

Retirez les bouchons des trous de vis et les vis. Desserrez les trois vis et retirez la charnière centrale.

ESPAÑOL

Retire los tapones de los orificios de los tornillos y los tornillos. Afloje los tres tornillos y retire la bisagra intermedia.

4



ENGLISH

1. Lift the lower door off the bottom hinge pin, then remove the door.
2. Carefully place the lower door on a carpet or another soft surface to avoid damage.

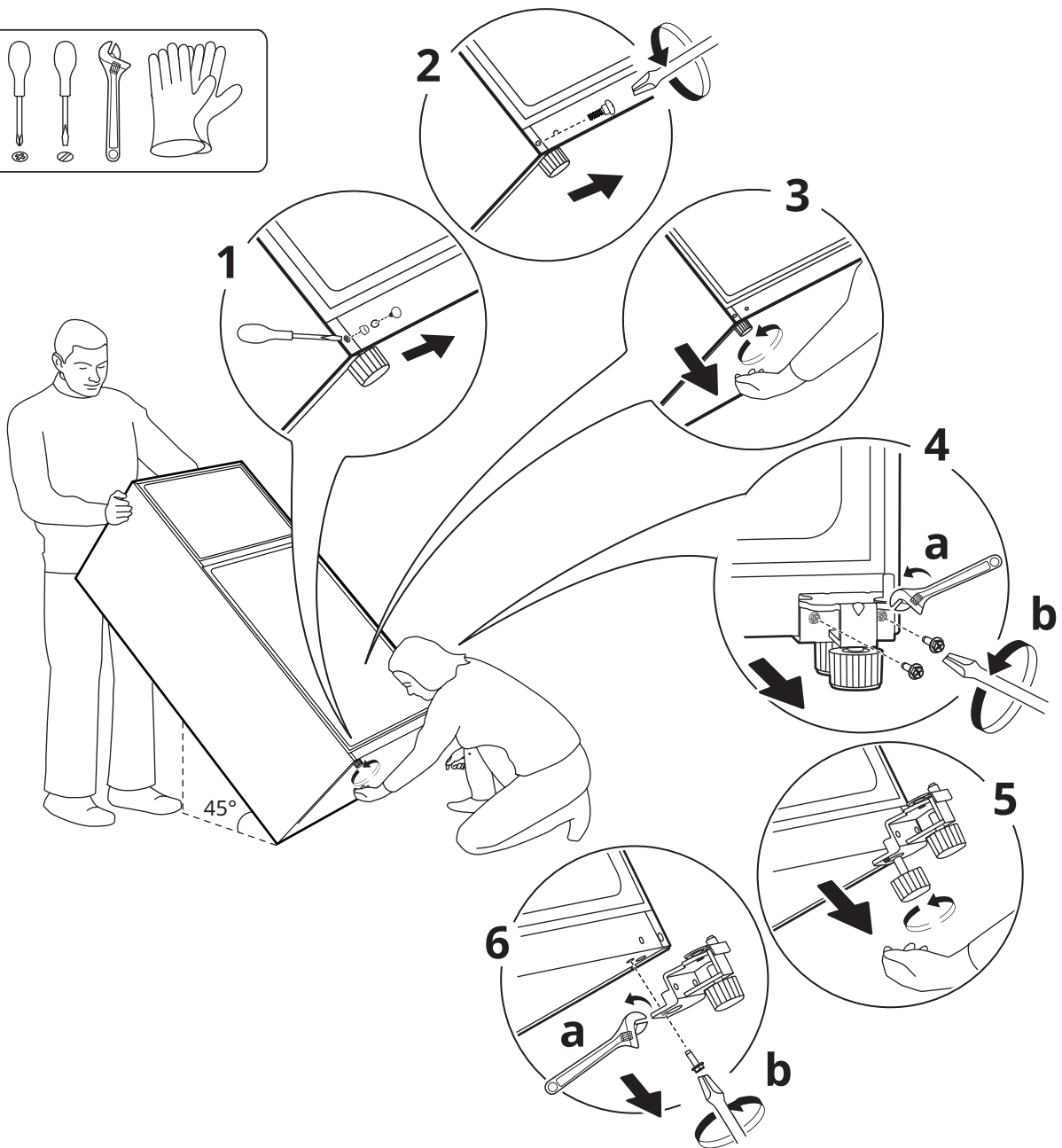
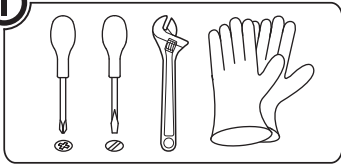
FRANÇAIS

1. Soulevez la porte inférieure de l'axe de charnière inférieure, puis retirez la porte.
2. Placez soigneusement la porte inférieure sur un tapis ou une surface rembourrée pour éviter de l'endommager.

ESPAÑOL

1. Levante la puerta inferior del pasador de la bisagra inferior y retire la puerta.
2. Coloque con cuidado la puerta inferior en un tapete u otra superficie suave para evitar que se dañe.

5



ENGLISH

1. Remove the two screw hole plugs from the left.
2. Loosen and remove the screw from the left.
3. Loosen and remove the foot from the left.
4. Loosen and remove the two screws from the right.
5. Loosen and remove the foot from the right.
6. Loosen and remove the screw from the right. Then remove the bottom hinge.

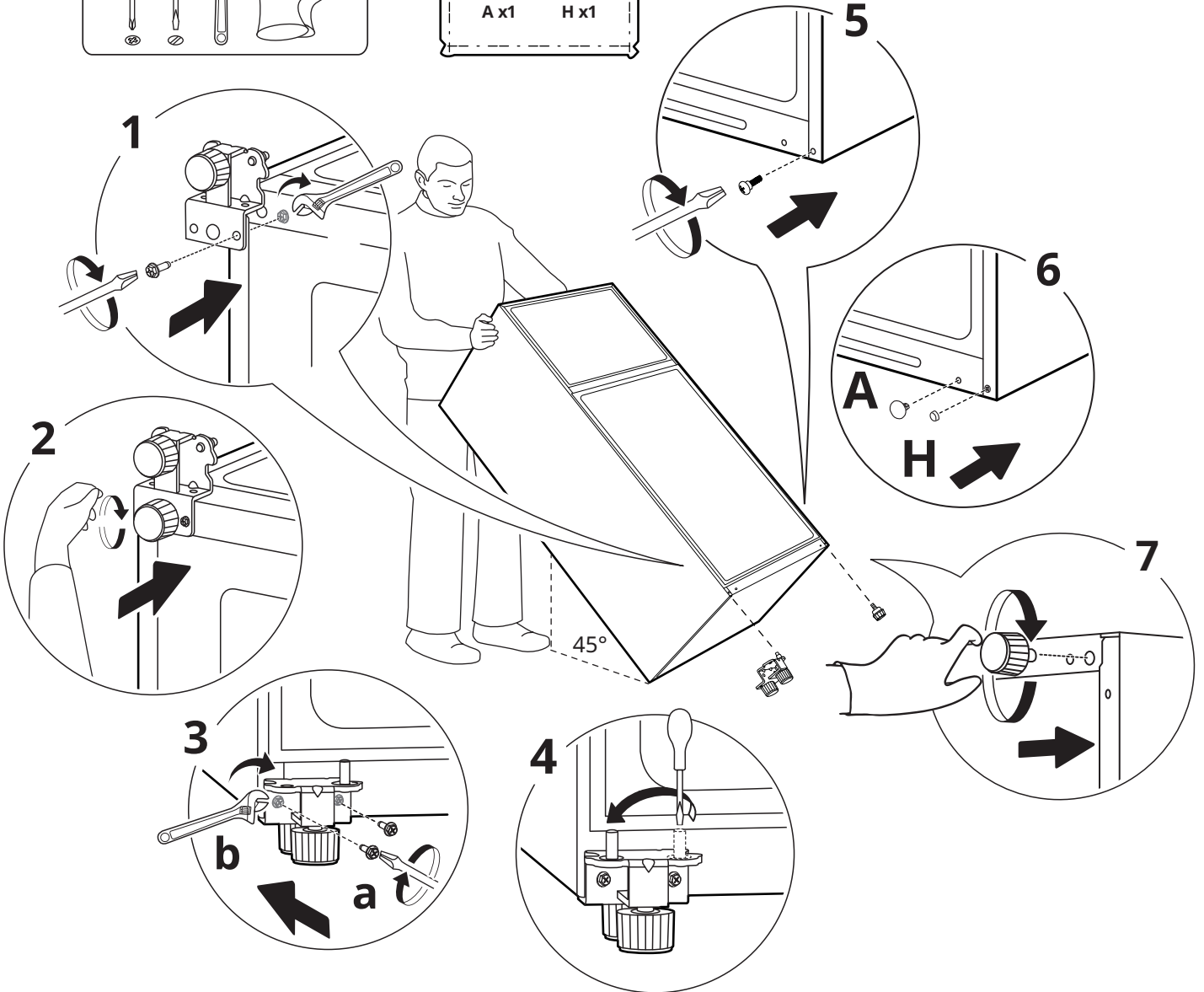
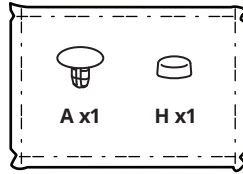
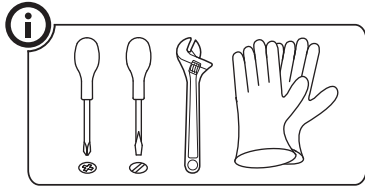
FRANÇAIS

1. Retirez les deux bouchons des trous de vis à gauche.
2. Desserrez et retirez la vis de gauche.
3. Détachez et retirez le pied de gauche.
4. Desserrez et retirez les deux vis de droite.
5. Détachez et retirez le pied de droite.
6. Desserrez et retirez la vis de droite. Retirez ensuite la charnière inférieure.

ESPAÑOL

1. Retire los dos tapones de los orificios para tornillos de la izquierda.
2. Afloje y retire el tornillo de la izquierda.
3. Afloje y retire la pata de la izquierda.
4. Afloje y retire los dos tornillos de la derecha.
5. Afloje y retire la pata de la derecha.
6. Afloje y retire el tornillo de la derecha. Luego retire la bisagra inferior.

6



ENGLISH

1. Attach the bottom hinge to the left and tighten the screw.
2. Attach the foot to the left and tighten it.
3. Attach the two screws to the left and tighten them.
4. Remove the pin from the bottom hinge and insert it into the left hole in the hinge.
5. Attach the screw to the right and tighten it.
6. Attach the two supplied hole plugs to the right.
7. Attach the foot to the right and tighten it.

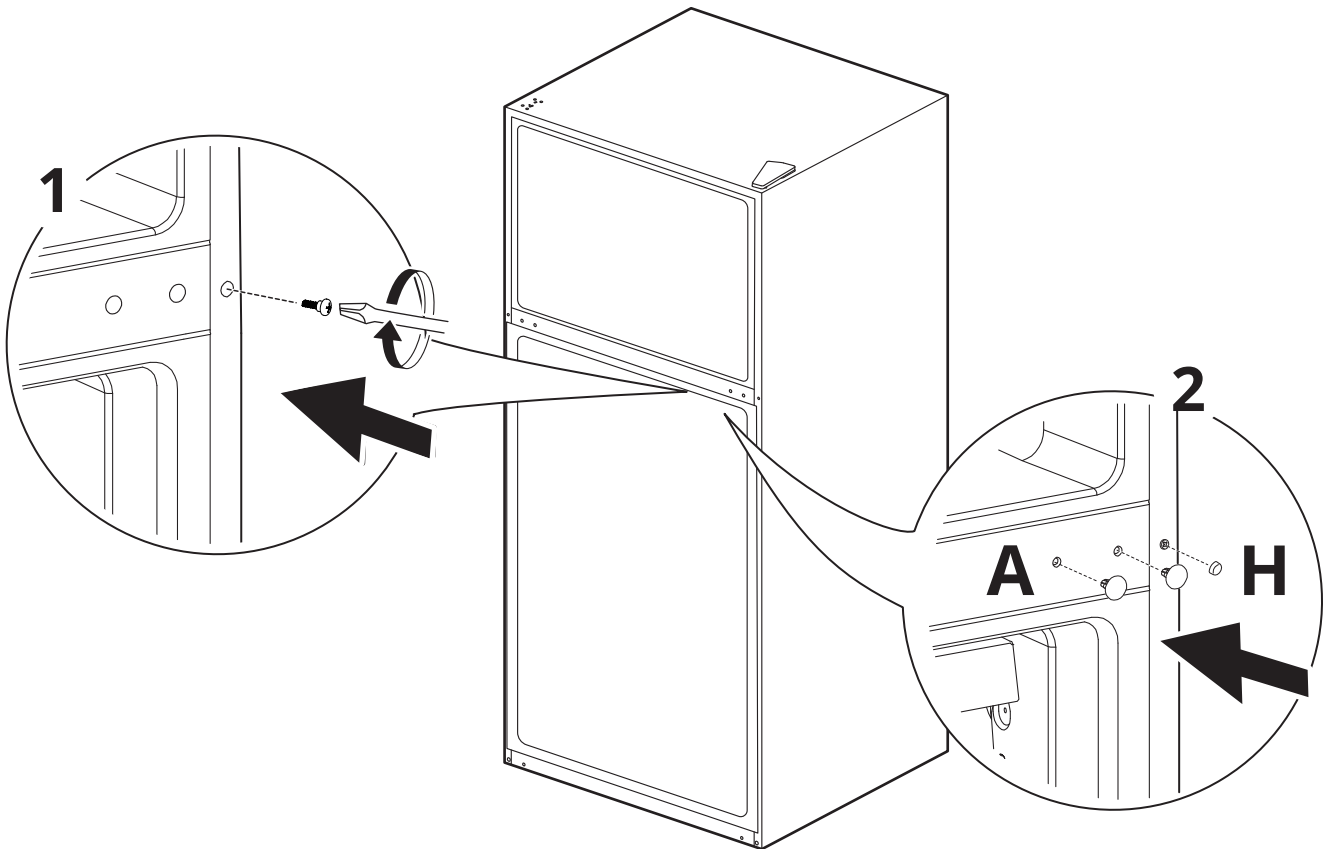
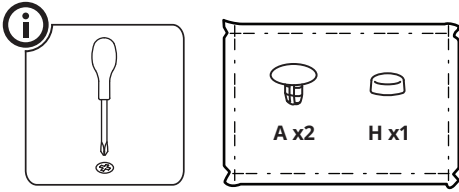
FRANÇAIS

1. Fixez la charnière inférieure à gauche et serrez la vis.
2. Fixez le pied à gauche et serrez-le.
3. Fixez les deux vis à gauche et serrez-les.
4. Retirez la goupille de l'axe inférieur et insérez-la dans le trou gauche de la charnière.
5. Fixez la vis à droite et serrez-la.
6. Fixez les deux bouchons fournis à droite.
7. Fixez le pied à droite et serrez-le.

ESPAÑOL

1. Coloque la bisagra inferior en la izquierda y apriete el tornillo.
2. Coloque la pata en la izquierda y apriétela.
3. Coloque los dos tornillos de la izquierda y apriételos.
4. Retire el pasador de la bisagra inferior e introdúzcalo en el orificio izquierdo de la bisagra.
5. Coloque el tornillo de la derecha y apriételo.
6. Coloque a la derecha los dos tapones para orificios suministrados.
7. Coloque la pata de la derecha y apriétala.

7



ENGLISH

1. Loosen and remove the screw from the right.
2. Attach the supplied hole plugs to the right.

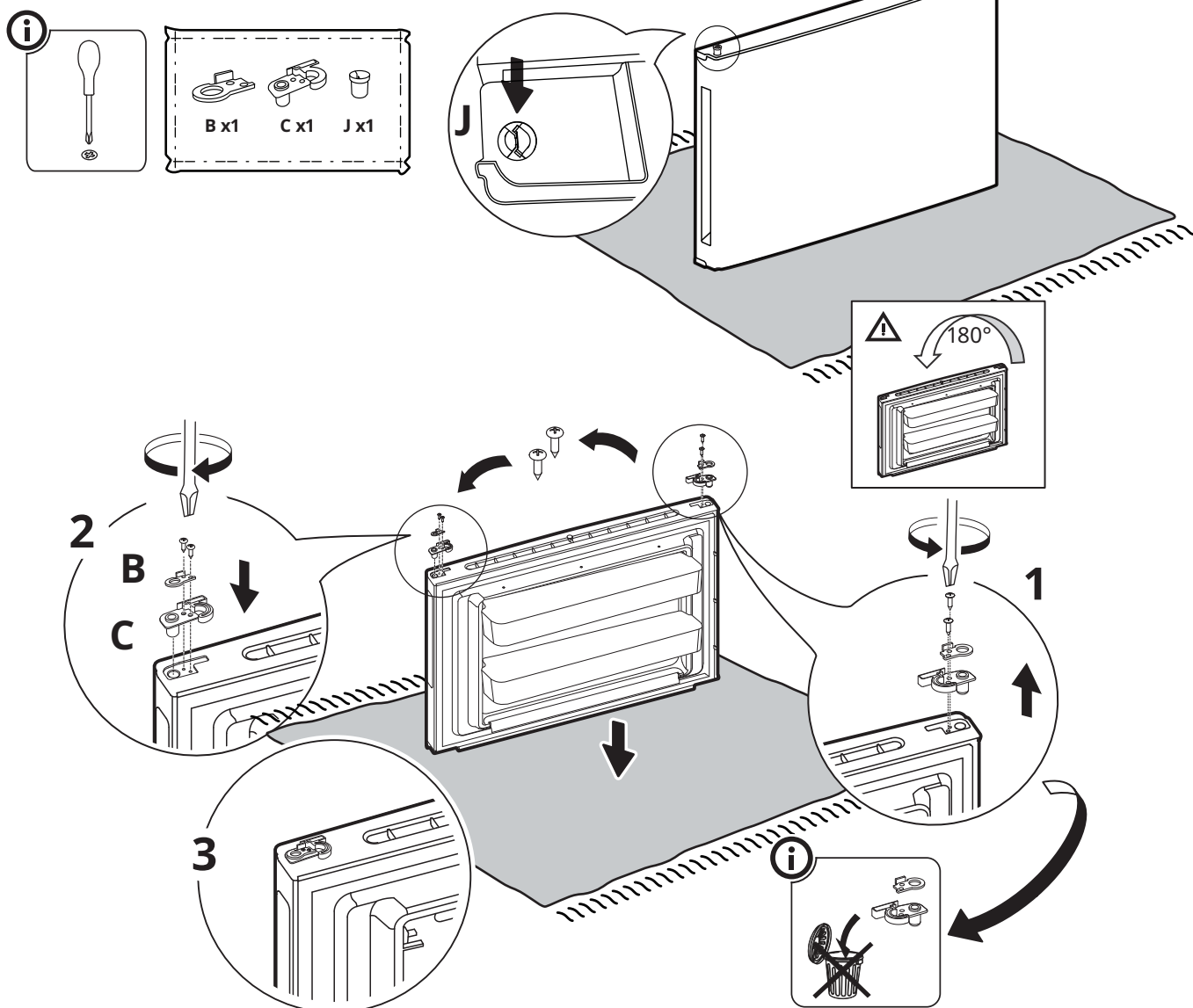
FRANÇAIS

1. Desserrez et retirez la vis de droite.
2. Fixez les bouchons fournis à droite.

ESPAÑOL

1. Afloje y retire el tornillo de la derecha.
2. Coloque a la derecha los tapones para orificios suministrados.

8



ENGLISH

On the top of the upper door, do this:
Attach the supplied hinge sleeve to the left.

On the bottom of the upper door, do the following:

1. Loosen the screws and remove the door stopper and pin sleeve. Keep the door stopper and pin sleeve.
2. Attach the supplied pin sleeve and door stopper to the other side, then secure them with the screws.

FRANÇAIS

En haut de la porte supérieure, procédez comme suit.
Fixez le manchon de charnière fourni à gauche.

Au bas de la porte supérieure, procédez comme suit.

1. Desserrez les vis et retirez le butoir de porte et le manchon de l'axe. Conservez le butoir de porte et le manchon de l'axe.
2. Fixez le manchon de l'axe et le butoir de porte fournis sur l'autre côté, puis fixez-les à l'aide des vis.

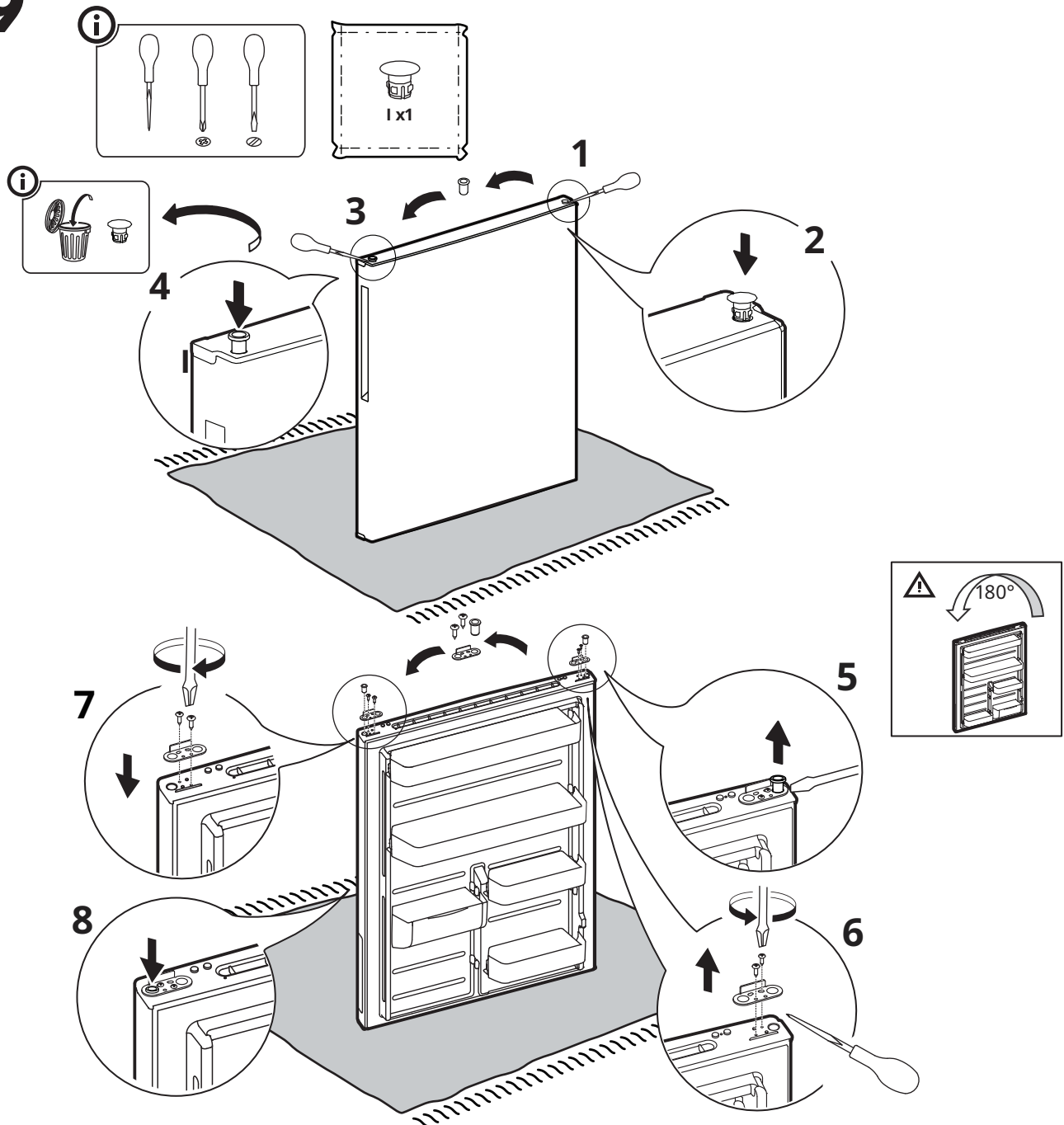
ESPAÑOL

En la parte de arriba de la puerta superior, haga lo siguiente:
Coloque el anclaje de bisagra suministrado, en la parte izquierda.

En la parte de abajo de la puerta superior, haga lo siguiente:

1. Afloje los tornillos y retire el tope de la puerta y el anclaje del pasador. Conserve el tope de la puerta y el anclaje del pasador.
2. Coloque el anclaje del pasador y el tope de la puerta suministrados, en el otro lado y luego asegúrelos con los tornillos.

9



ENGLISH

On the top of the lower door, do the following:

1. On the left, remove the pin sleeve and attach the supplied hinge hole plug.
2. On the right, remove the hinge hole plug and insert the pin sleeve you just removed.

On the bottom of the lower door, do the following:

1. On the right, remove the pin sleeve. Then loosen the screws and remove the door stopper.
2. On the left, attach the door stopper and secure it with the screws. Then insert the pin sleeve.

FRANÇAIS

En haut de la porte inférieure, procédez comme suit :

1. Sur la gauche, retirez le manchon de l'axe et fixez le bouchon du trou de charnière fourni.
2. Sur la droite, retirez le bouchon du trou de la charnière et insérez le manchon de l'axe que vous venez de retirer.

Au bas de la porte inférieure, procédez comme suit.

1. À droite, retirez le manchon de l'axe. Desserrez ensuite les vis et retirez le butoir de porte.
2. Sur la gauche, fixez le butoir de porte et fixez-le avec les vis. Insérez ensuite le manchon de l'axe.

ESPAÑOL

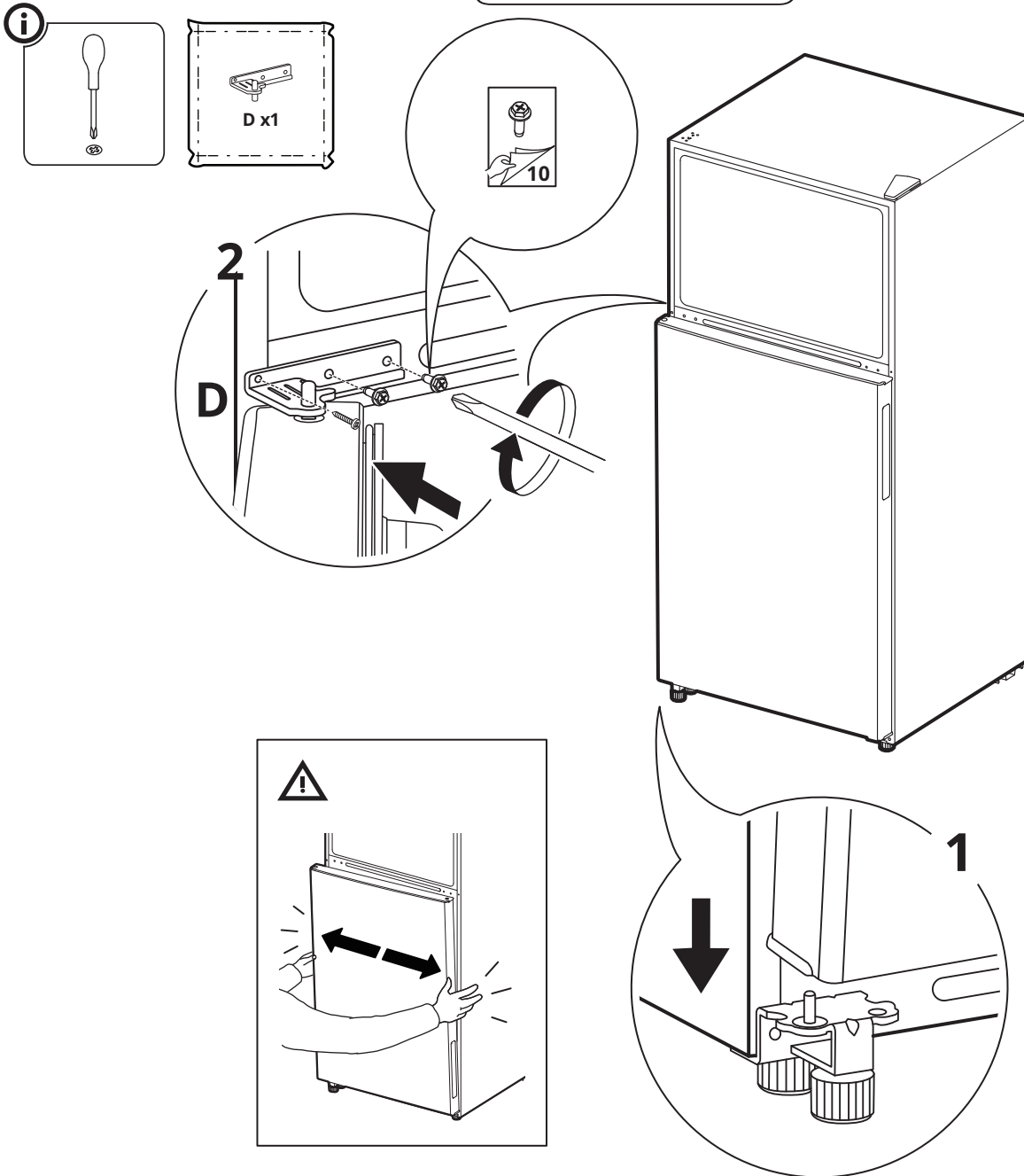
En la parte de arriba de la puerta inferior, haga lo siguiente:

1. A la izquierda, retire el anclaje del pasador y coloque el tapón de orificio de la bisagra suministrado.
2. A la derecha, retire el tapón del orificio de la bisagra e inserte el anclaje del pasador que acaba de retirar.

En la parte de abajo de la puerta inferior, haga lo siguiente:

1. A la derecha, retire el anclaje del pasador. Luego afloje los tornillos y retire el tope de la puerta.
2. A la izquierda, coloque el tope de la puerta y asegúrelo con los tornillos. Luego inserte el anclaje del pasador.

10



ENGLISH

1. Reinstall the lower door by placing it onto the bottom hinge on the left.
2. Attach the supplied middle hinge to the left and secure it with the previously removed screws.

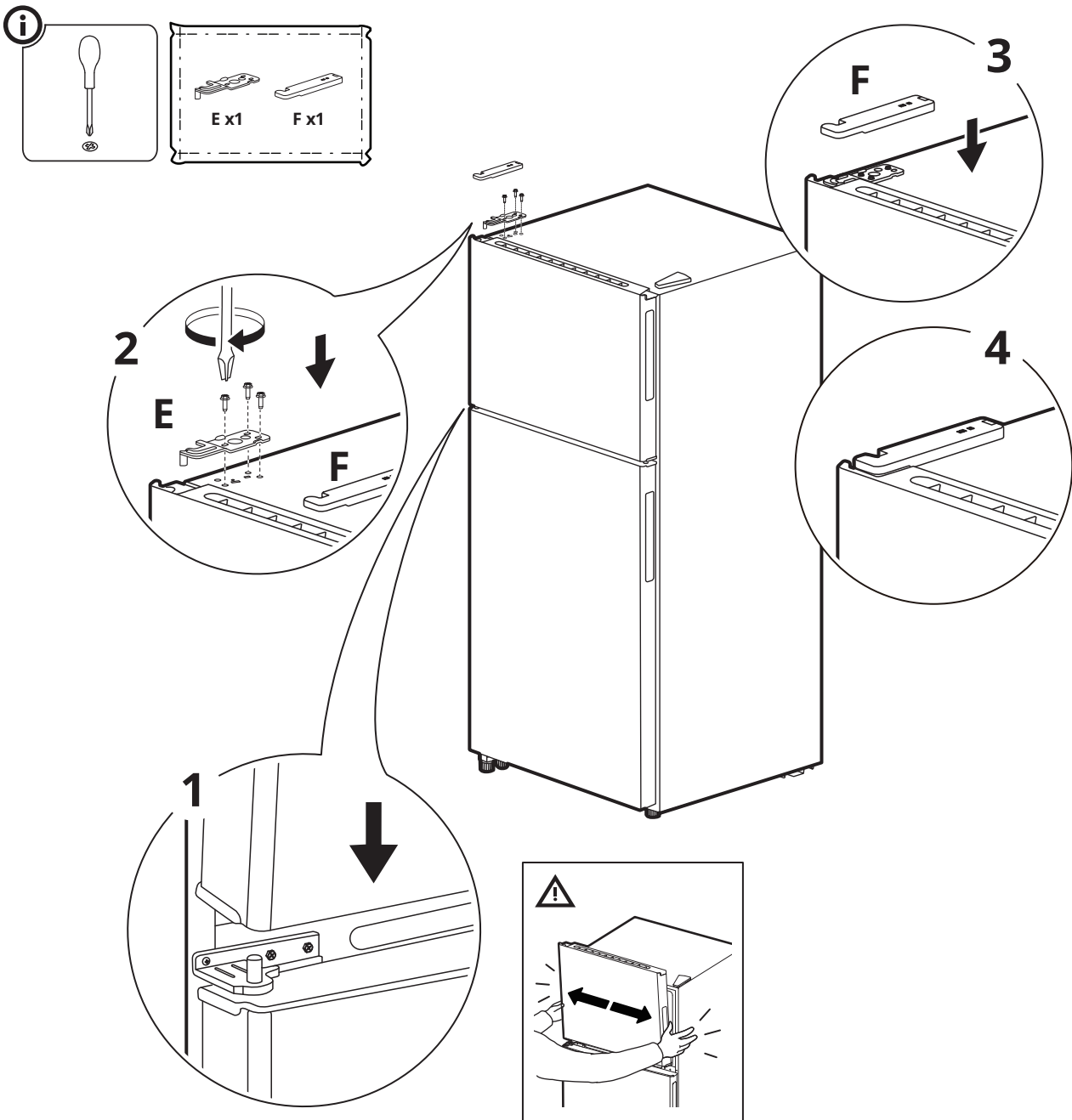
FRANÇAIS

1. Installez la porte inférieure en la plaçant sur la charnière inférieure du côté gauche.
2. Attachez la charnière centrale fournie à la gauche et fixez-la avec les vis retirées précédemment.

ESPAÑOL

1. Vuelva a instalar la puerta inferior colocándola sobre la bisagra inferior en el lado izquierdo.
2. Coloque la bisagra intermedia suministrada, en el lado izquierdo y asegúrela con los tornillos retirados previamente.

11



ENGLISH

Reinstall the upper door by placing it onto the middle hinge on the left.

Do the following on the top of the appliance:

1. Attach the supplied top hinge to the left and secure it with the previously removed hinge screws.
2. Attach the supplied top hinge cover to the left.

Door reversal is now complete.

FRANÇAIS

Installez la porte supérieure en la plaçant sur la charnière centrale du côté gauche.

Procédez comme suit sur le dessus de l'appareil :

1. Fixez la charnière supérieure fournie à gauche et fixez-la à l'aide des vis de charnière précédemment retirées.
2. Fixez le cache de la charnière supérieure fourni à gauche.

L'inversion de la porte est maintenant terminée.

ESPAÑOL

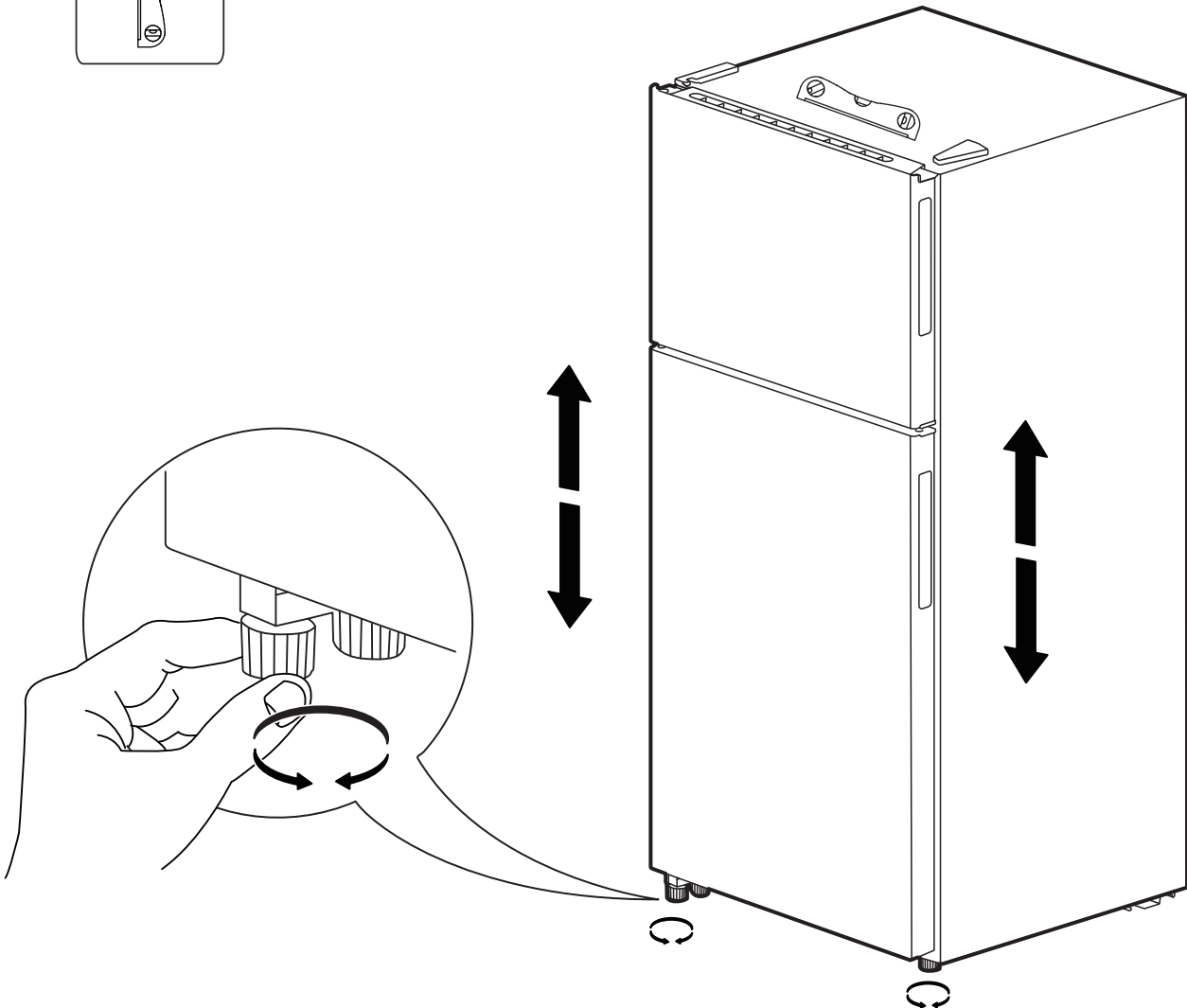
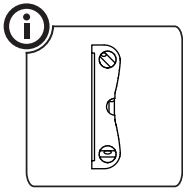
Vuelva a instalar la puerta superior colocándola sobre la bisagra intermedia en el lado izquierdo.

Haga lo siguiente en la parte superior del aparato:

1. Coloque la bisagra superior suministrada, en la parte izquierda y fíjela con los tornillos de bisagra retirados previamente.
2. Coloque la cubierta de la bisagra superior suministrada, en el lado izquierdo.

Ya ha completado el proceso de cambiar de lado la puerta.

12



ENGLISH

Make sure the appliance is level when standing on the floor.
Turn the two front feet clockwise or anticlockwise to adjust the height of the appliance if the appliance is not level.

FRANÇAIS

Veillez à ce que l'appareil soit de niveau lorsqu'il est posé sur le sol.
Tournez les deux pieds avant dans le sens des aiguilles d'une montre ou dans le sens inverse pour régler la hauteur de l'appareil si celui-ci n'est pas de niveau.

ESPAÑOL

Asegúrese de que el aparato esté nivelado cuando lo apoye en el suelo.
Gire las dos patas delanteras en el sentido de las manecillas del reloj o en sentido contrario para ajustar la altura del aparato si éste no está nivelado.

ENGLISH

Important!

Secure the appliance with the supplied anti-tipping brackets before use.

FRANÇAIS

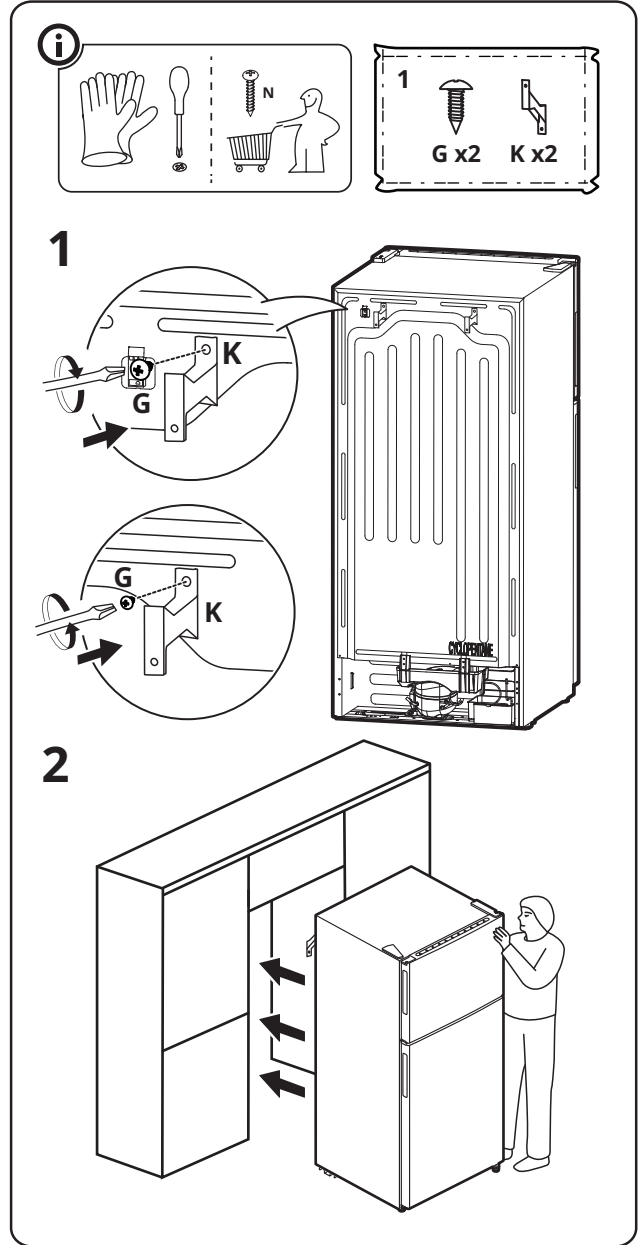
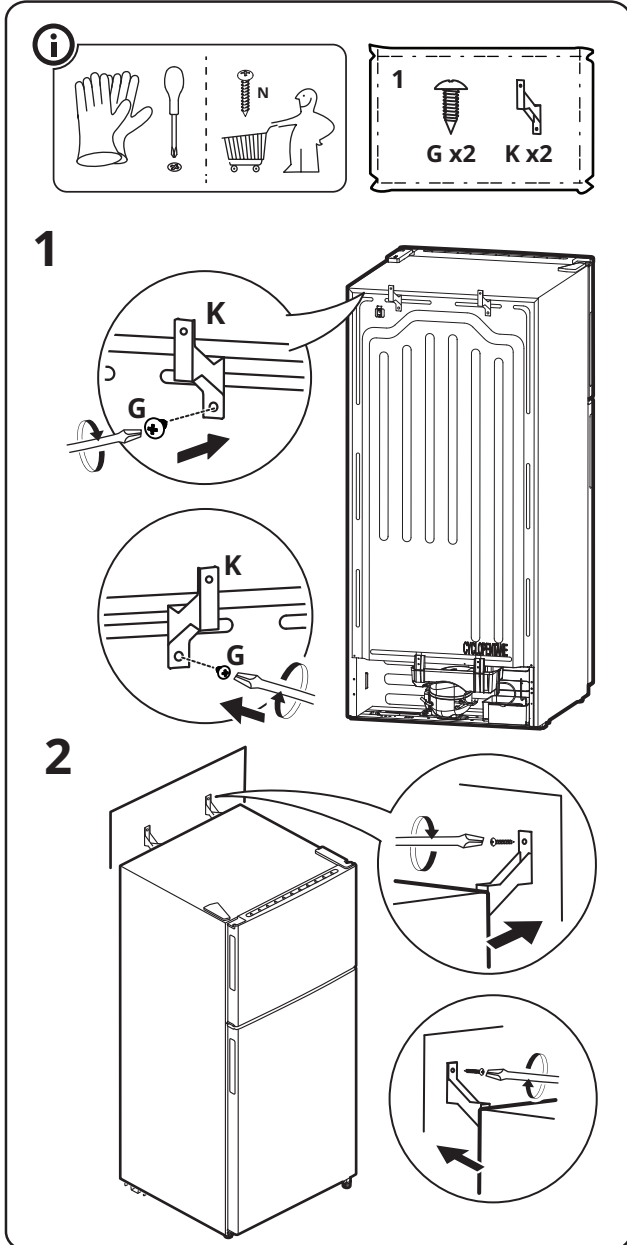
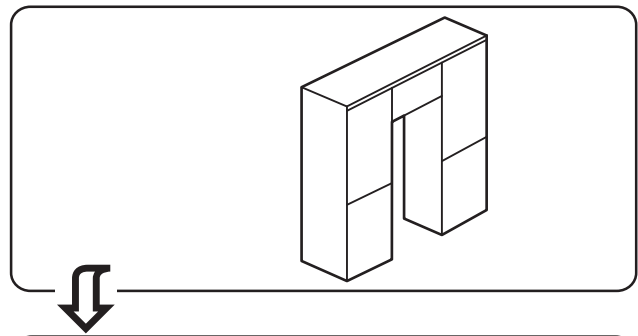
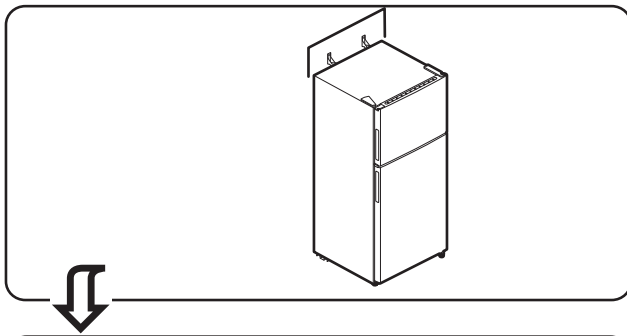
Important!

Fixez l'appareil au moyen des dispositifs d'anti-basculement avant de l'utiliser.

ESPAÑOL

¡Importante!

Antes de utilizarlo, asegure el aparato con los soportes antivuelco suministrados.



ENGLISH

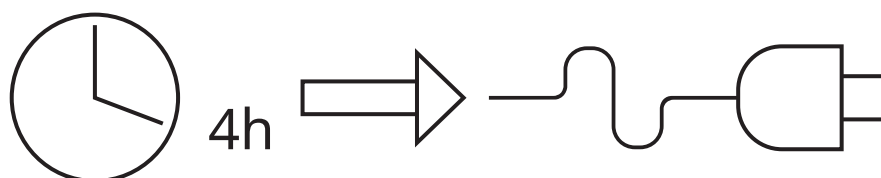
Fix the two supplied anti-tipping brackets onto the back of the appliance with the supplied screws.
Option 1: Fix the anti-tipping brackets to the wall with the screws (not supplied).
Option 2: Push the appliance into the cupboard.

FRANÇAIS

Fixez les deux supports anti-basculement fournis à l'arrière de l'appareil à l'aide des vis fournies.
Option 1 : fixez les supports anti-basculement au mur à l'aide des vis (non fournies).
Option 2 : poussez l'appareil dans l'armoire.

ESPAÑOL

Fije los dos soportes antivuelco suministrados, en la parte posterior del aparato, con los tornillos suministrados.
Opción 1: Fije los soportes antivuelco a la pared con tornillos (no suministrados).
Opción 2: Empuje el aparato dentro del gabinete.



ENGLISH

At first installation wait at least 4 hours before connecting the appliance to the power supply.

FRANÇAIS

Lors de la première installation, attendez au moins 4 heures avant de brancher l'appareil à l'alimentation électrique.

ESPAÑOL

Después de instalar el electrodoméstico por primera vez, espere al menos 4 horas antes de enchufarlo a la corriente.

