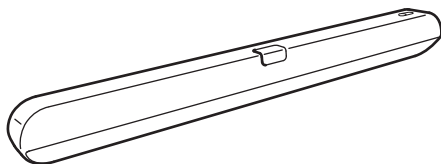
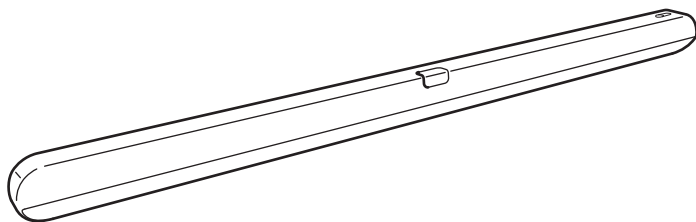
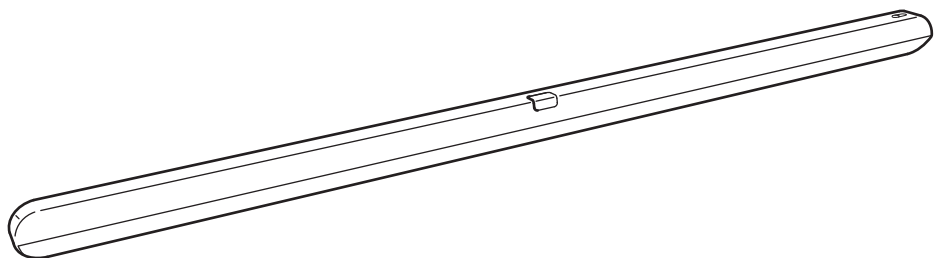


# KÖLVATTEN



Design and Quality  
IKEA of Sweden



**English**  
**For indoor use only.**

**English**

## **CAUTION!**

The light source of this product is non-changeable light diodes (LED).  
Do not disassemble the product, as the light diodes can cause damage to the eyes.  
Do not immerse in water.

### **Cleaning**

Use a damp cloth, never a strong cleaning agent.

**English**

## **WARNING**

Deviation from the assembly instructions may result in a risk of fire or electric shock.

**English**

This device complies with part 15 of the FCC Rules. Operation is subjected to the following two conditions:

1. This device may not cause harmful interference, and
2. this device must accept any interference received, including interference that may cause undesired operation.

## WARNING

Changes or modifications not expressly approved by the party responsible for compliance could void the user's authority to operate the equipment.

**English**

Note: This equipment has been tested and found to comply with the limits for a Class B digital device, pursuant to part 15 of the FCC Rules. These limits are designed to provide reasonable protection against harmful interference in a residential installation. This equipment generates, uses and can radiate radio frequency energy and, if not installed and used in accordance with the instructions, may cause harmful interference to radio communications. However, there is no guarantee that interference will not occur in a particular installation. If this equipment does cause harmful interference to radio or television reception, which can be determined by turning the equipment off and on, the user is encouraged to try to correct the interference by one or more of the following measures:

- Reorient or relocate the receiving antenna.
- Increase the separation between the equipment and receiver.
- Connect the equipment into an outlet on a circuit different from that to which the receiver is connected.
- Consult the dealer or an experienced radio/TV technician for help.

## SAVE THESE INSTRUCTIONS



**Français**

**Usage à l'intérieur uniquement.**

**Français**

## **MISE EN GARDE!**

La source lumineuse du produit est composée de diodes (LED) qui ne se remplacent pas.

Ne jamais démonter le produit, les diodes peuvent causer des blessures aux yeux.  
Ne pas plonger dans l'eau.

**Entretien**

Utiliser un chiffon humide, jamais d'agent nettoyant puissant.

**Français**

## **ATTENTION**

Tout écart par rapport aux instructions d'assemblage peut entraîner un risque d'incendie ou de choc électrique.

## **Français**

Cet appareil est conforme à la partie 15 des règles de la FCC. Son fonctionnement est soumis aux deux conditions suivantes:

1. Cet appareil ne doit pas provoquer de brouillage préjudiciable et
2. il doit accepter tout brouillage reçu, y compris le brouillage pouvant entraîner un mauvais fonctionnement.

# **ATTENTION:**

Tout changement apporté à cet appareil non expressément approuvé par la partie responsable de la conformité est susceptible d'annuler le droit de l'utilisateur à se servir de cet équipement.

## **Français**

Note: Cet équipement a été testé et déclaré conforme aux limites imposées aux appareils numériques de la classe B, en vertu de la partie 15 des règles de la FCC. Ces limites sont conçues pour assurer une protection suffisante contre les interférences nuisibles dans les installations résidentielles. Cet équipement génère, utilise et peut dégager de l'énergie de radiofréquence et, s'il n'est pas installé et utilisé conformément aux instructions du fabricant, provoquer un brouillage préjudiciable aux communications radio. Il n'existe toutefois aucune garantie qu'un équipement particulier ne sera pas victime de brouillage. Si cet équipement entraîne un brouillage préjudiciable à la réception des émissions radio ou de télévision, identifiable en mettant le terminal hors puis sous tension, il est recommandé à l'utilisateur de tenter de résoudre ce problème au moyen d'une ou plusieurs des mesures suivantes:

- Orienter l'antenne réceptrice différemment ou la changer de place.
- Augmenter la distance séparant l'équipement du récepteur.
- Connecter l'appareil à une prise sur un circuit différent de celui auquel est branché le récepteur.
- Obtenir de l'aide auprès du revendeur ou d'un technicien radio/TV expérimenté.

# **CONSERVER CES MESURES DE SÉCURITÉ**



**Español**

**Para usar únicamente en el interior.**

**Español**

## ¡ATENCIÓN!

La fuente de luz de este producto son diodos de emisión de luz (LED) que no se reemplazan.

No desmontes el producto, ya que la luz de los diodos puede dañar los ojos.

No sumergir en agua.

**Limpieza**

Utiliza un paño humedecido, nunca detergentes fuertes.

**Español**

## ADVERTENCIA

No seguir las instrucciones de montaje puede resultar en incendio o descarga eléctrica.

## **Español**

Este aparato cumple la parte 15 de las normas FCC. Su funcionamiento está sujeto a las dos condiciones siguientes:

1. Este aparato no debe provocar interferencias perjudiciales.
2. Debe aceptar cualquier interferencia que reciba, incluidas las interferencias que puedan suponer un mal funcionamiento.

# ATENCIÓN:

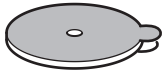
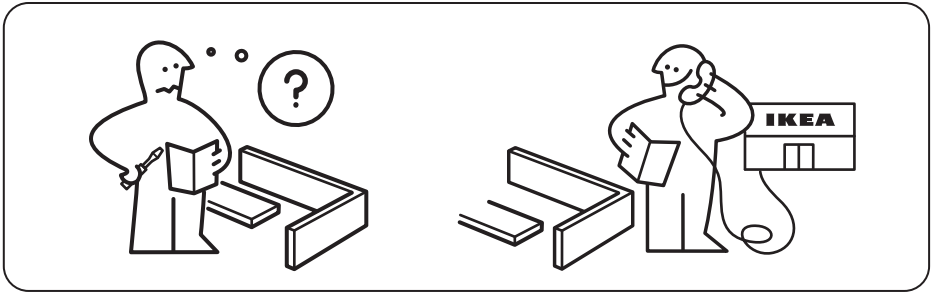
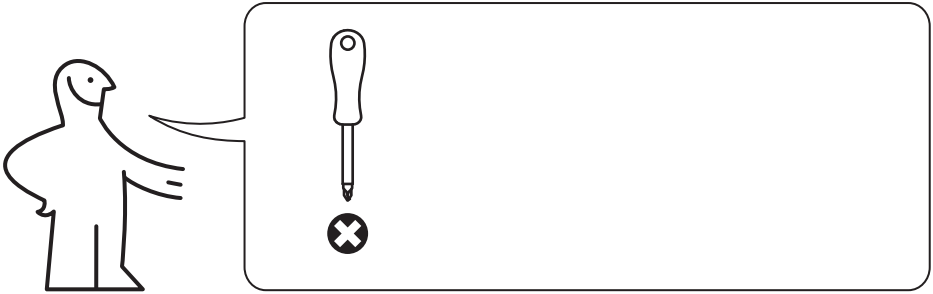
Cualquier cambio o modificación que se realice sin ser aprobado expresamente por la parte responsable de la conformidad, es susceptible de anular el derecho del usuario a utilizar este equipo.

## **Español**

Nota: se ha comprobado que este equipo cumple con las especificaciones de un dispositivo digital de clase B, de acuerdo con la sección 15 de la norma FCC. Estas especificaciones se han diseñado para garantizar una protección adecuada contra las interferencias nocivas en instalaciones domésticas. Este aparato genera, utiliza y puede emitir energía en radiofrecuencia y, si no se instala y utiliza según las instrucciones, puede causar interferencias en la radiocomunicación. Sin embargo, no hay garantía de que no se produzcan interferencias en instalaciones concretas. Si este equipo causa interferencias nocivas en la recepción de radio o televisión, lo que puedes comprobar encendiendo y apagando el aparato, puedes intentar corregir el problema, como sigue:

- Reorienta o reubica la antena de recepción.
- Aumenta la separación entre el equipo y el receptor.
- Conecta el equipo a un circuito que no sea el del receptor.
- Pide ayuda al vendedor o a un técnico de radio/TV.

# GUARDA ESTAS INSTRUCCIONES



2x

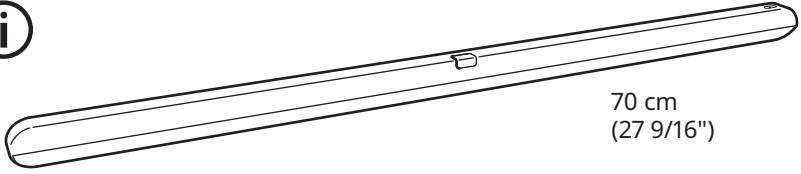


2x

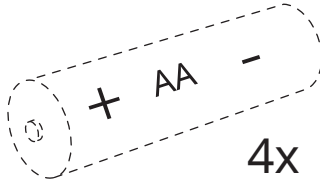


2x

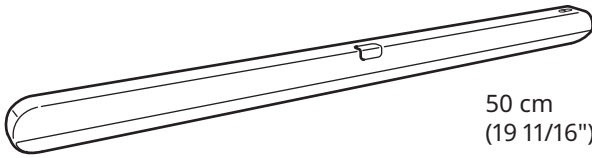




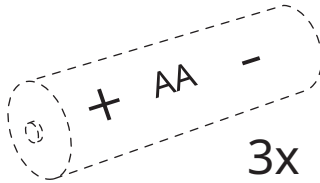
70 cm  
(27 9/16")



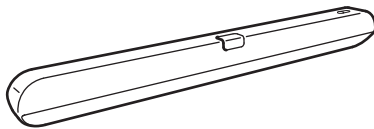
4x



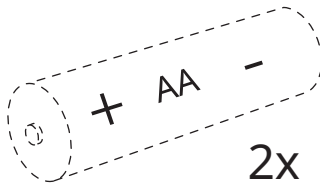
50 cm  
(19 11/16")



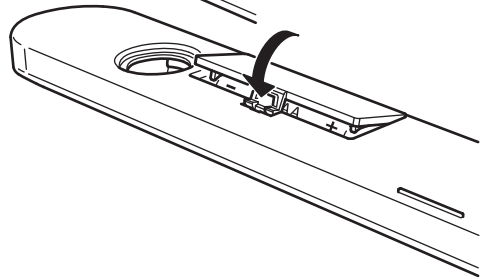
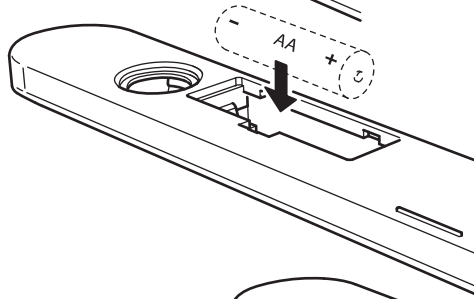
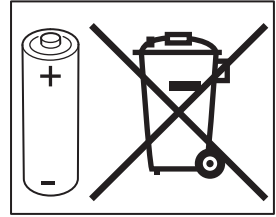
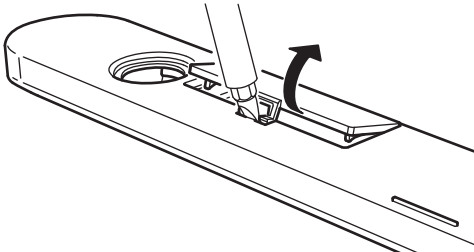
3x



30 cm  
(11 13/16")



2x



### English

Only use batteries that are intended for the product. Do not mix old and new batteries, different brands or types.

### English

Batteries are sold separately. IKEA recommends LADDA rechargeable battery 2450 mAh HR6 AA 1.2V.

### Français

N'utiliser que des piles compatibles avec le produit. Ne pas mélanger des piles neuves et anciennes, ou des piles de marques et types différents.

### Français

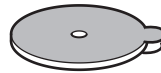
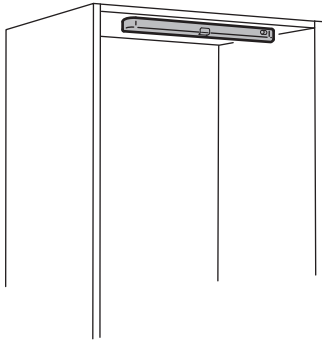
Les piles sont vendues séparément. IKEA recommande les piles rechargeables LADDA 2450 mAh HR6 AA 1.2V.

### Español

Utiliza sólo pilas compatibles con el producto. No mezcles pilas nuevas y viejas, ni pilas de marca y tipo distinto.

### Español

Las pilas se venden por separado. IKEA recomienda pilas recargables LADDA HR6 AA de 2450 mAh y 1.2 V.



2x



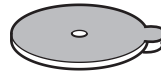
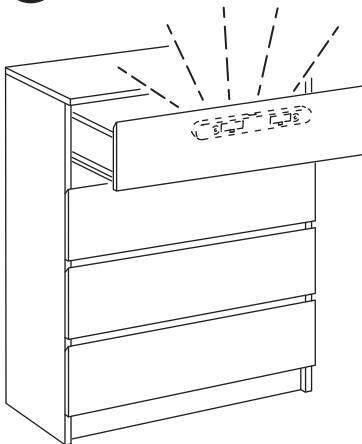
2x



2x



12



2x



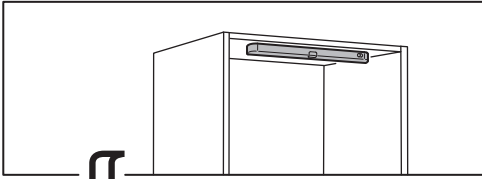
2x



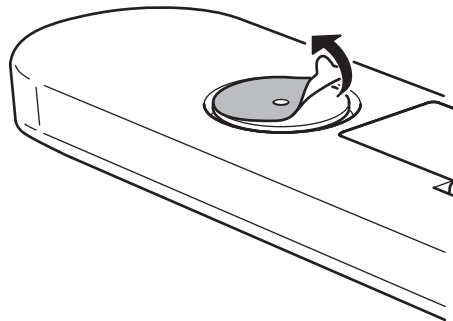
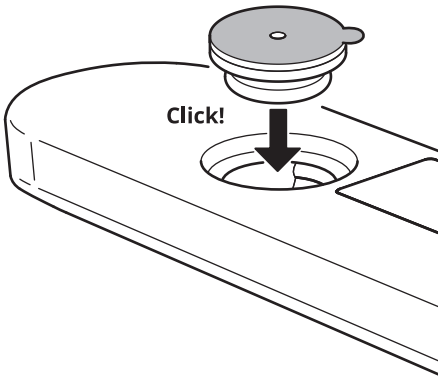
2x

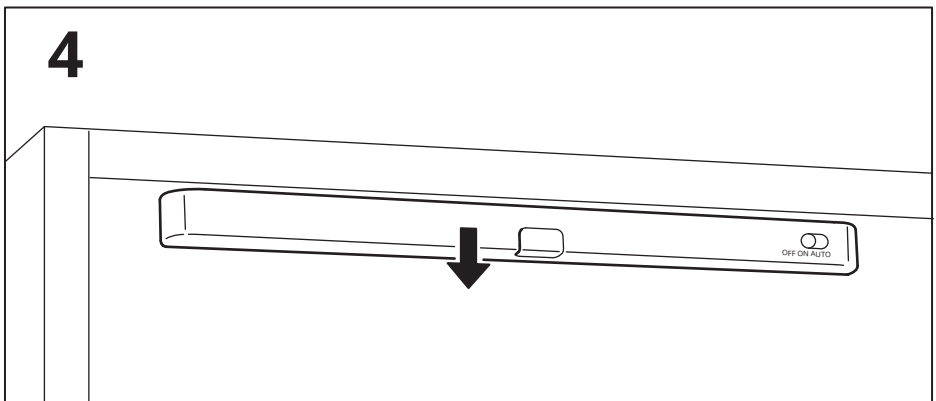
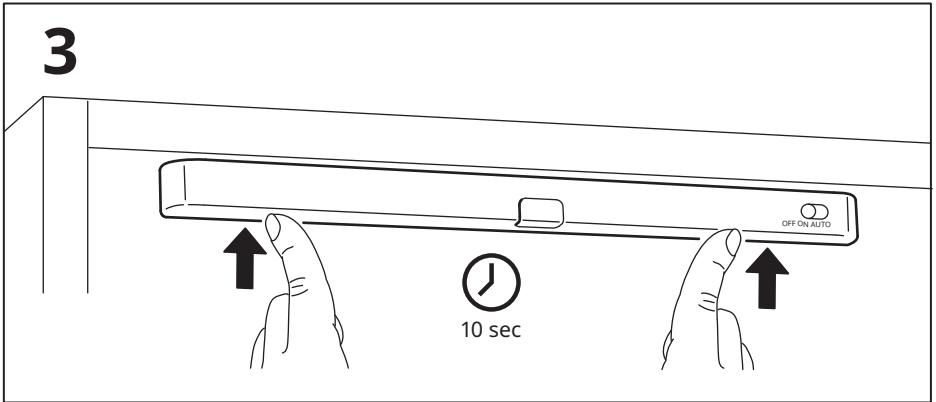
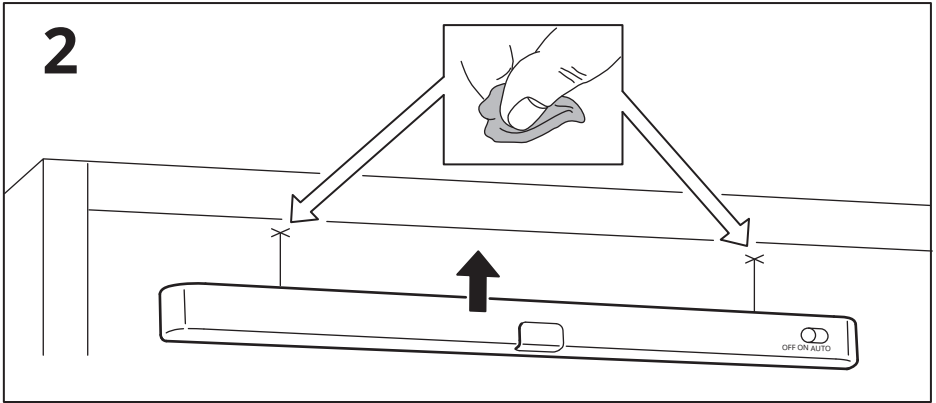


15

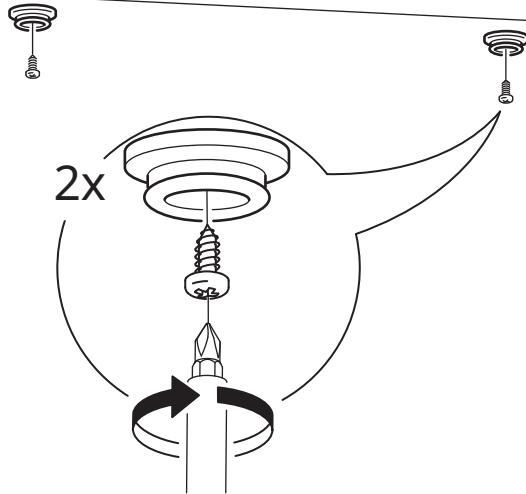


1

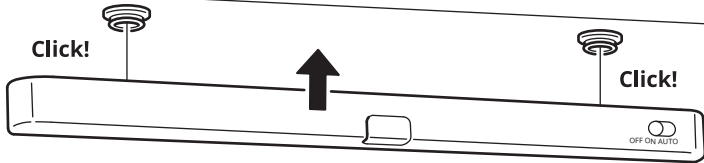


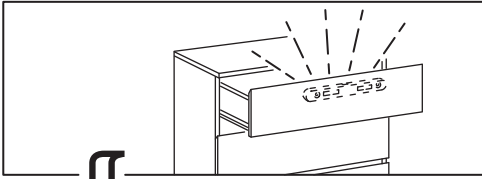


5

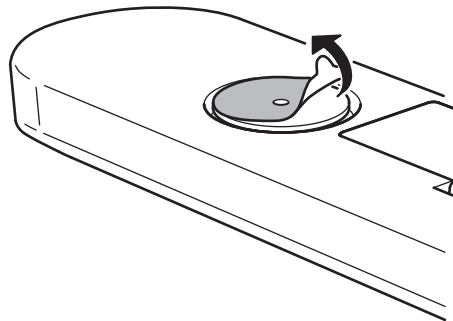
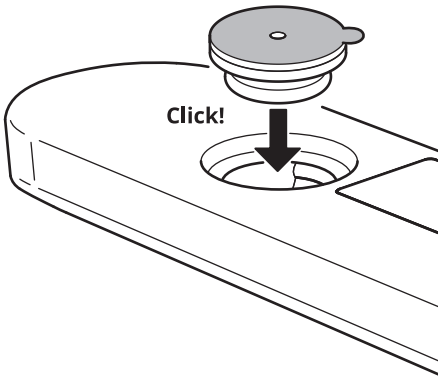


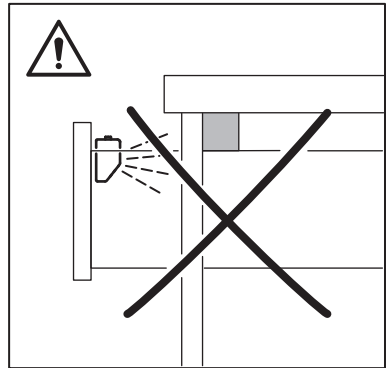
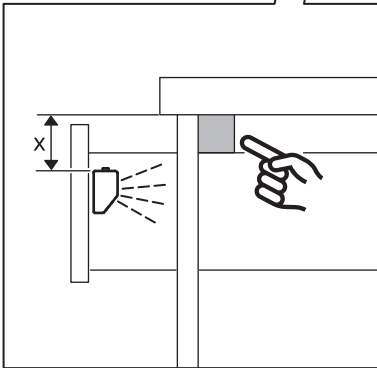
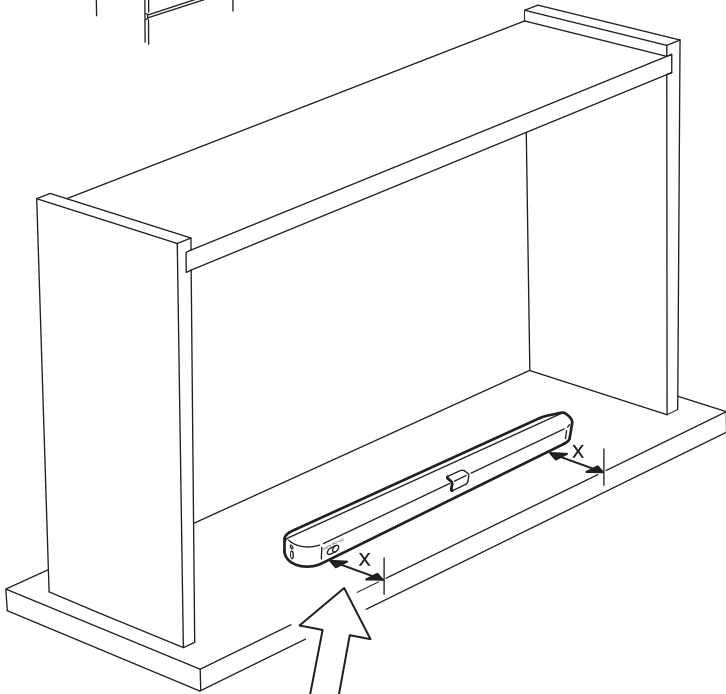
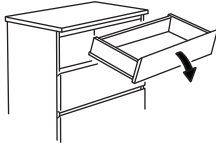
6



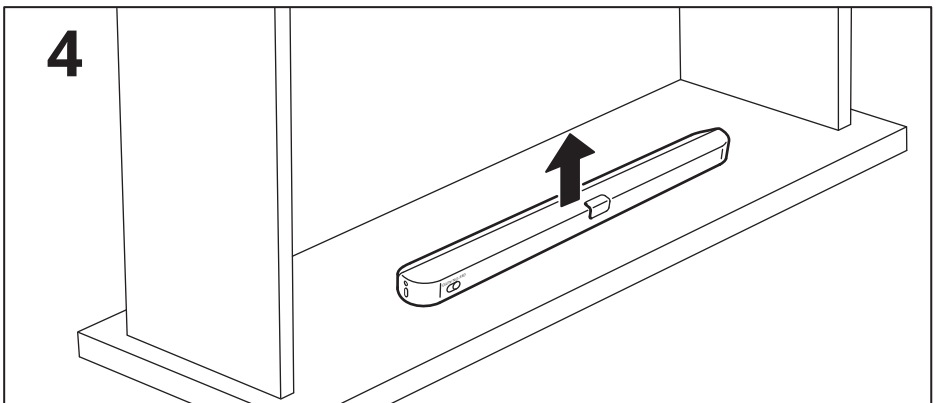
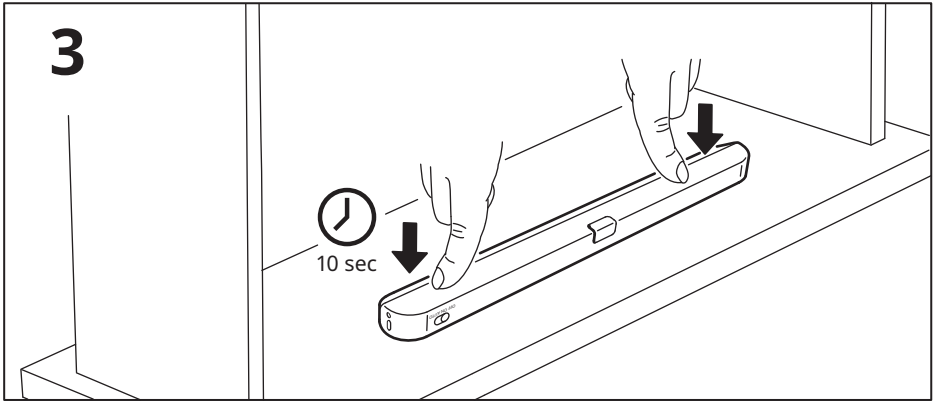
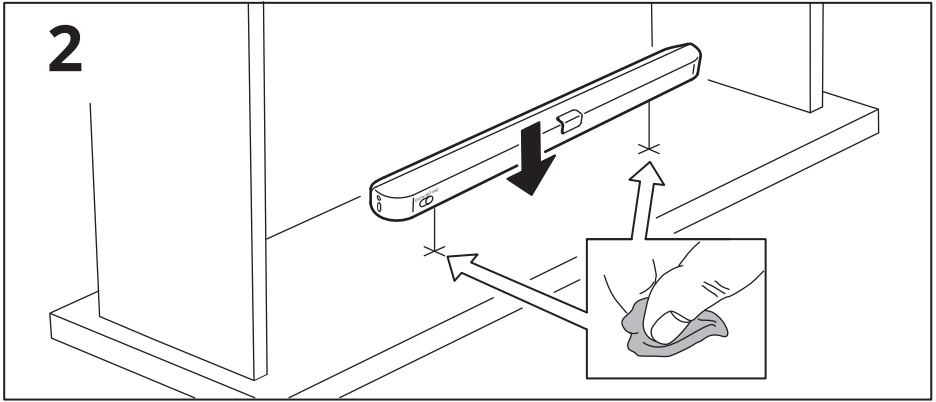


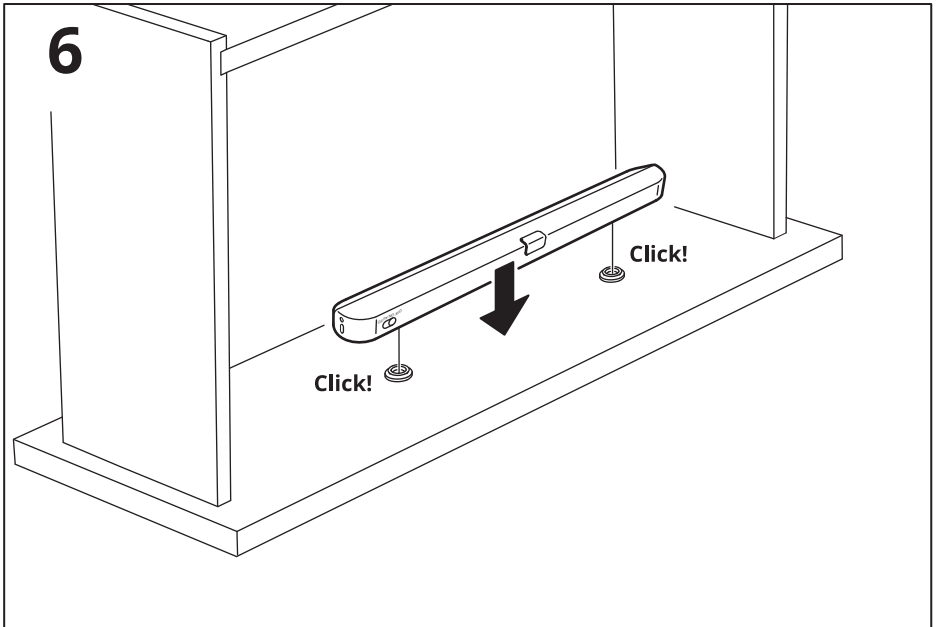
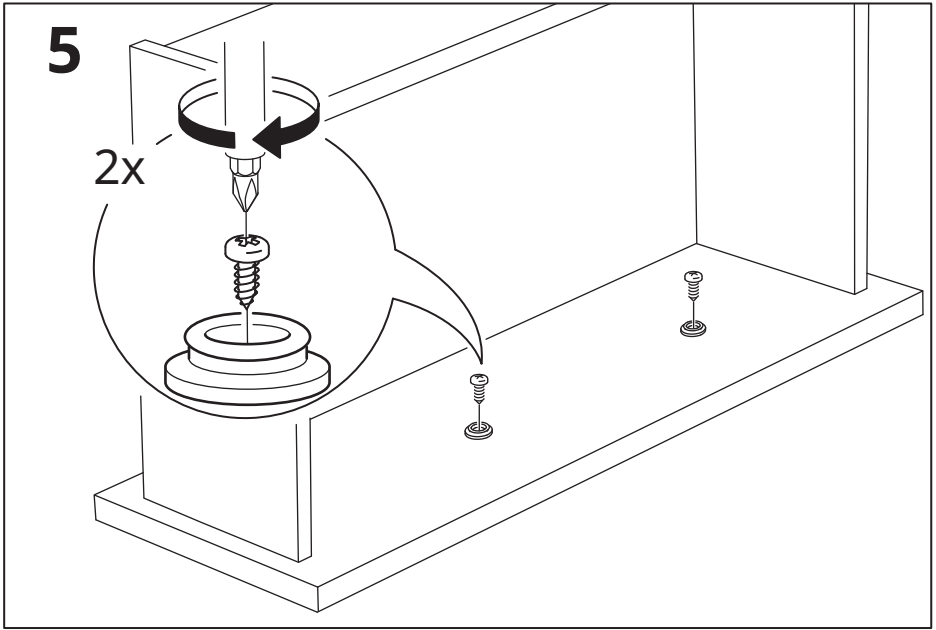
1

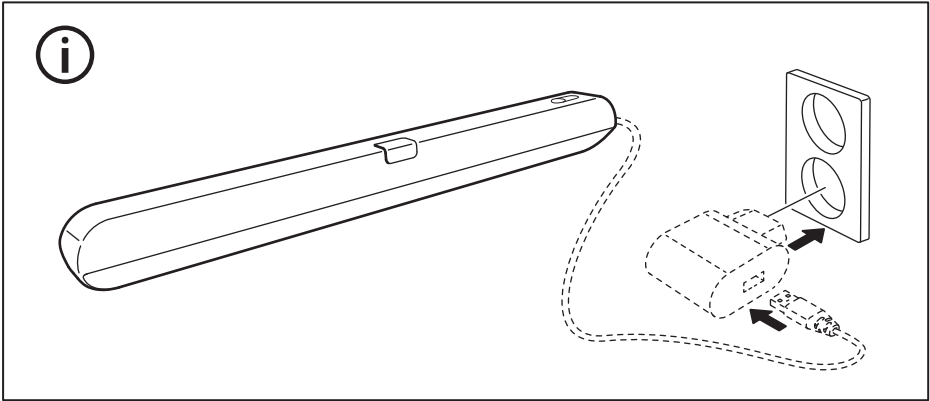












**English**

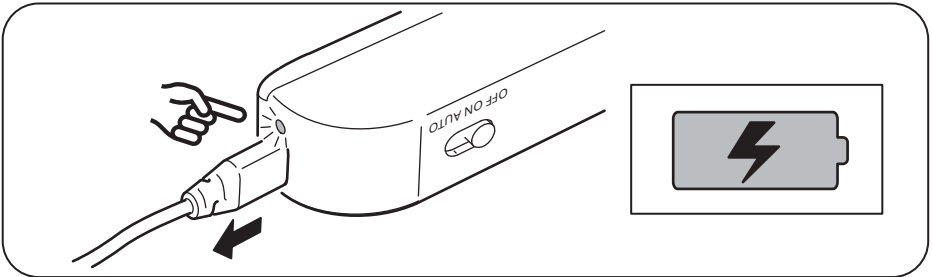
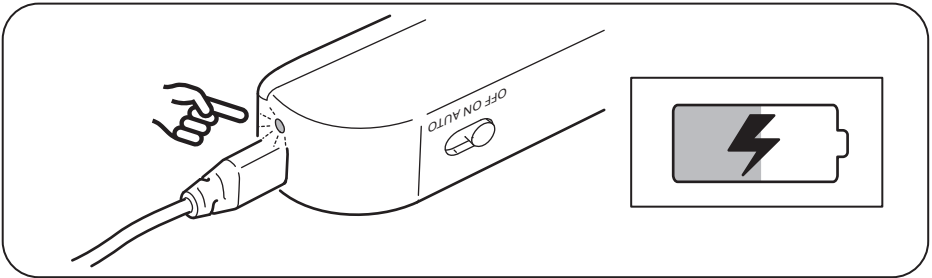
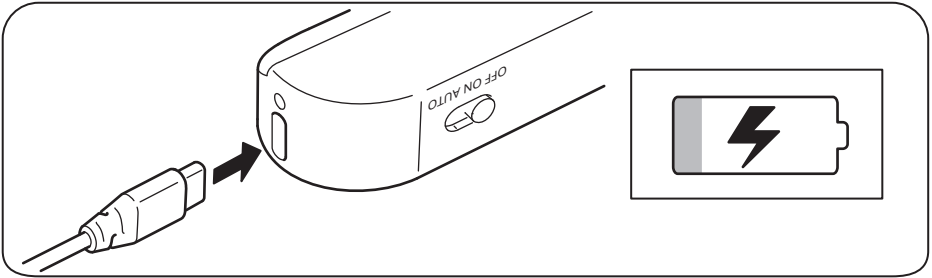
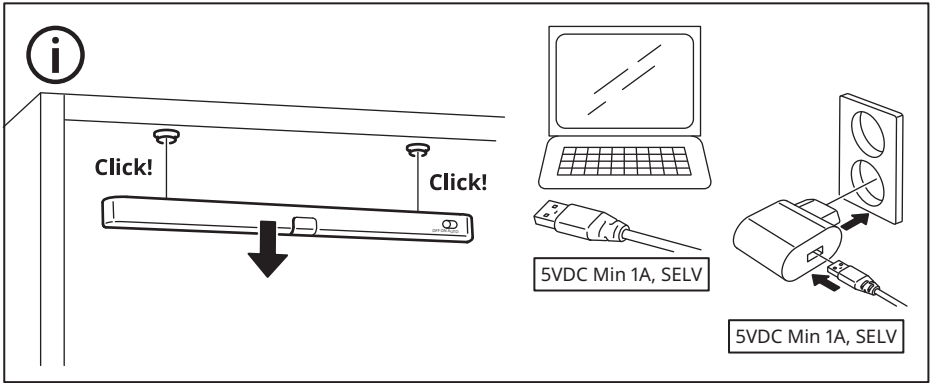
USB-C cable and USB charger are sold separately.

**Français**

Câble USB-C et chargeur USB vendus séparément.

**Español**

El cable USB-C y el cargador USB se venden aparte.





### **English**

LED indicator status:

White LED pulsing on: Charging in progress.

White LED steady on: Charging complete.

White LED flashing: Error.

The white LED indicator will flash if the batteries are inserted incorrectly, or if non-rechargeable or damaged batteries are inserted into the charger by mistake.

### **Français**

Statut du voyant LED:

LED blanche clignotante: chargement en cours

LED blanche fixe: chargement terminé

LED blanche clignotante rapidement: erreur

La LED blanche clignote rapidement si les piles ont été mal insérées, ou bien si des piles non rechargeables ou endommagées ont été insérées dans le chargeur par erreur.

### **Español**

Indicaciones de estado del LED:

LED blanco parpadeante: carga en curso.

LED blanco encendido: carga finalizada.

LED blanco parpadeante: error.

El LED blanco parpadeará si se introducen pilas no recargables o estropeadas por error o si las pilas se insertan incorrectamente.

