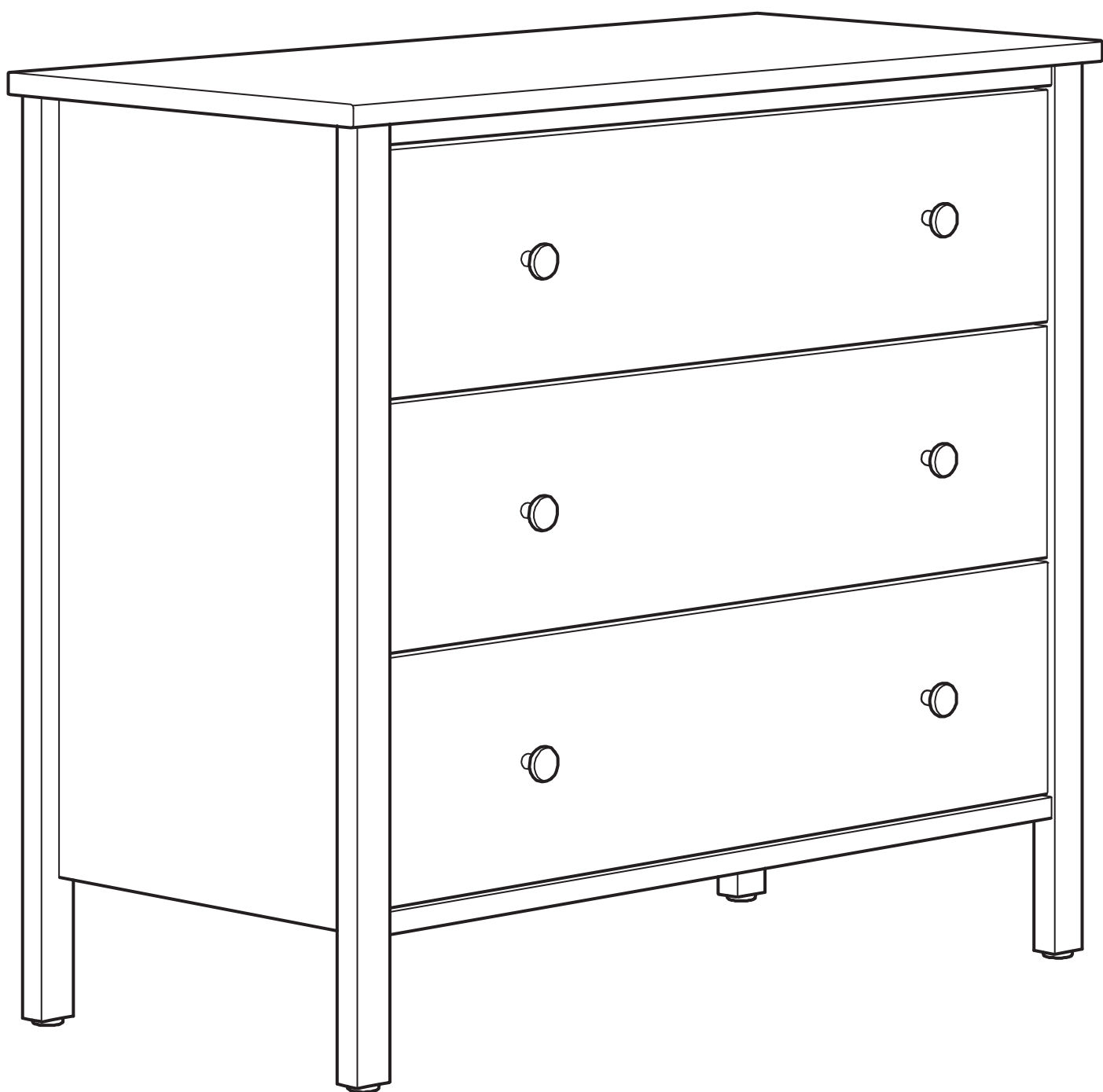
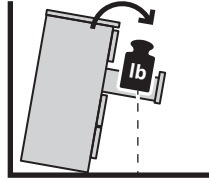
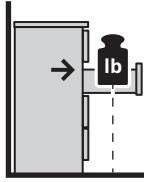
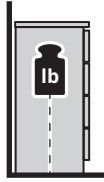


KILBERGET



Design and Quality
IKEA of Sweden



English

WARNING!

Children have died from furniture tipover.

To reduce the risk of furniture tipover:

ALWAYS install anti-tip device provided.

NEVER put a TV on this product.

NEVER allow children to stand, climb, or hang on any drawers, doors, or shelves.

NEVER open more than one drawer at a time.

Place heaviest items in the lowest drawers.

Read and follow each step of the instruction carefully.

Français

AVERTISSEMENT !

Des enfants sont morts suite au basculement d'un meuble.

Afin de limiter le risque de basculement d'un meuble :

TOUJOURS utiliser le système anti-basculement fourni.

NE JAMAIS installer de TV sur ce produit.

NE JAMAIS laisser d'enfants se tenir debout sur quelque tiroir, porte ou étagère que ce soit, y grimper ou s'y suspendre.

NE JAMAIS ouvrir plus d'un tiroir à la fois.

Placer les choses les plus lourdes dans les tiroirs du bas.

Lire et suivre attentivement toutes les étapes de la notice de montage.

Español

ADVERTENCIA.

Han muerto niños por el vuelco de muebles

Para limitar el riesgo de vuelco de los muebles:

Instala SIEMPRE el dispositivo antivuelco que se suministra.

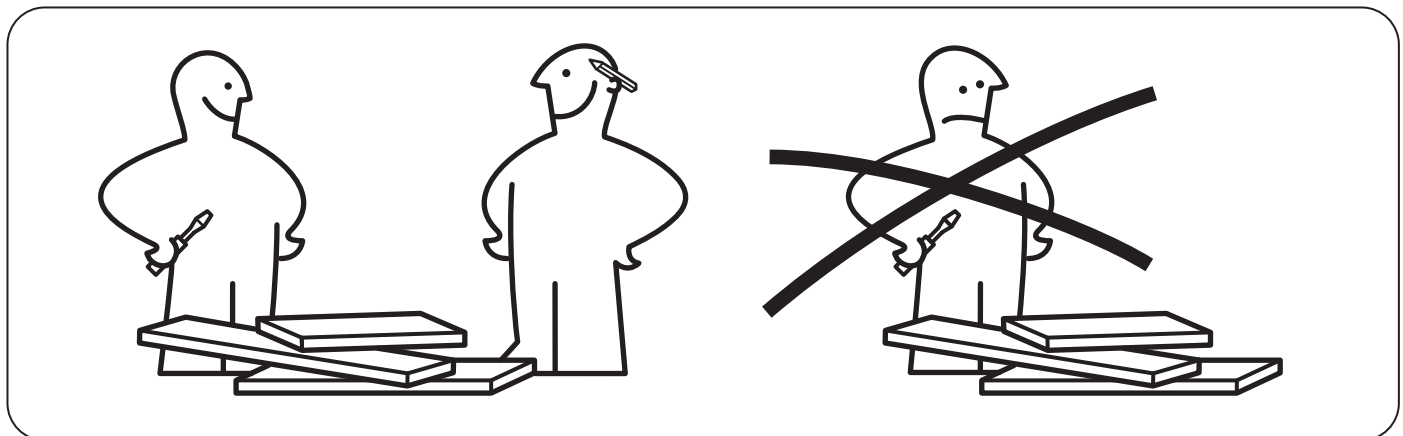
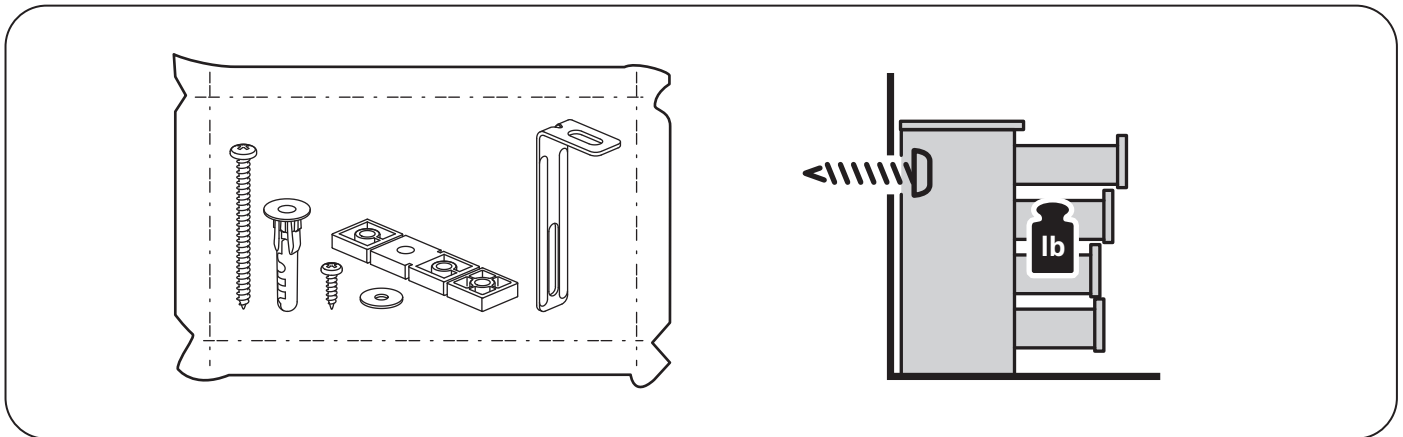
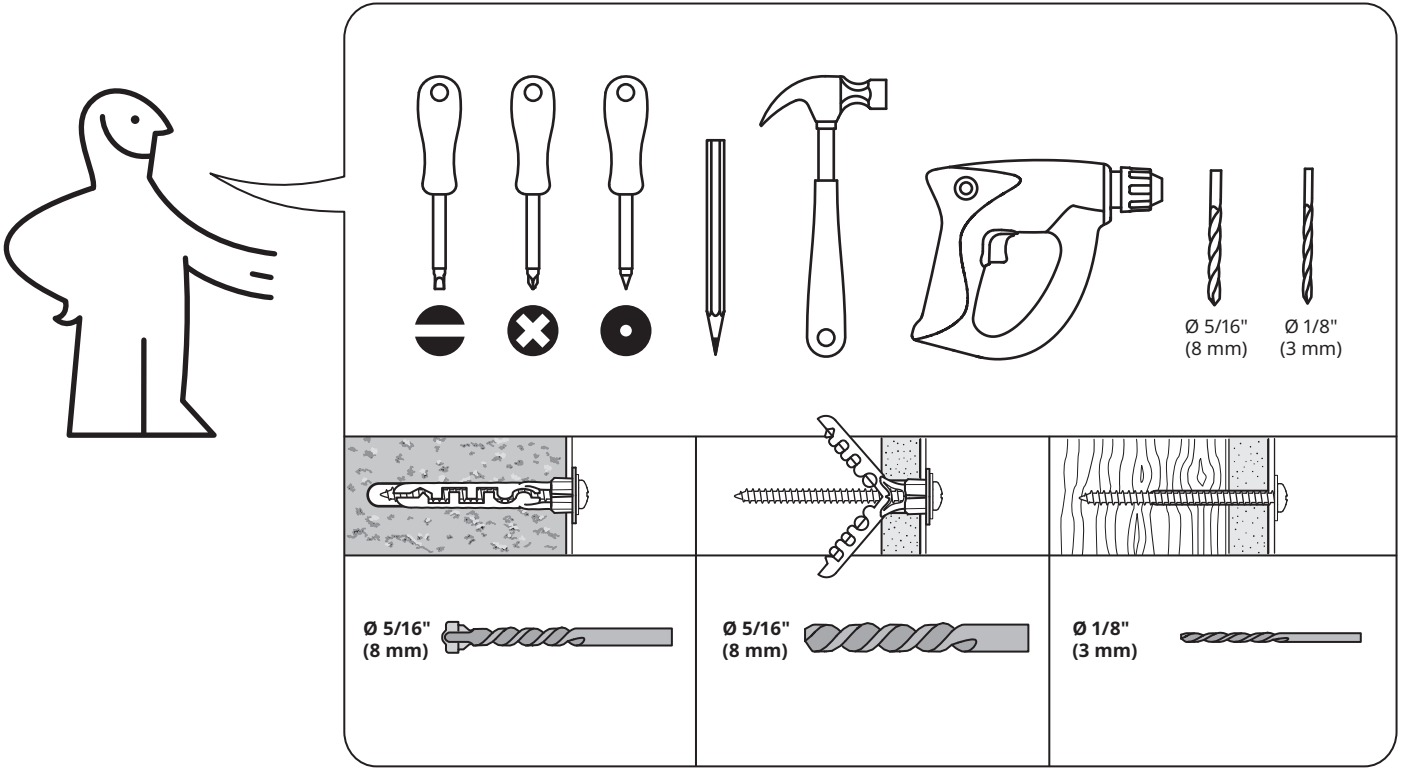
No pongas NUNCA un televisor encima de este producto.

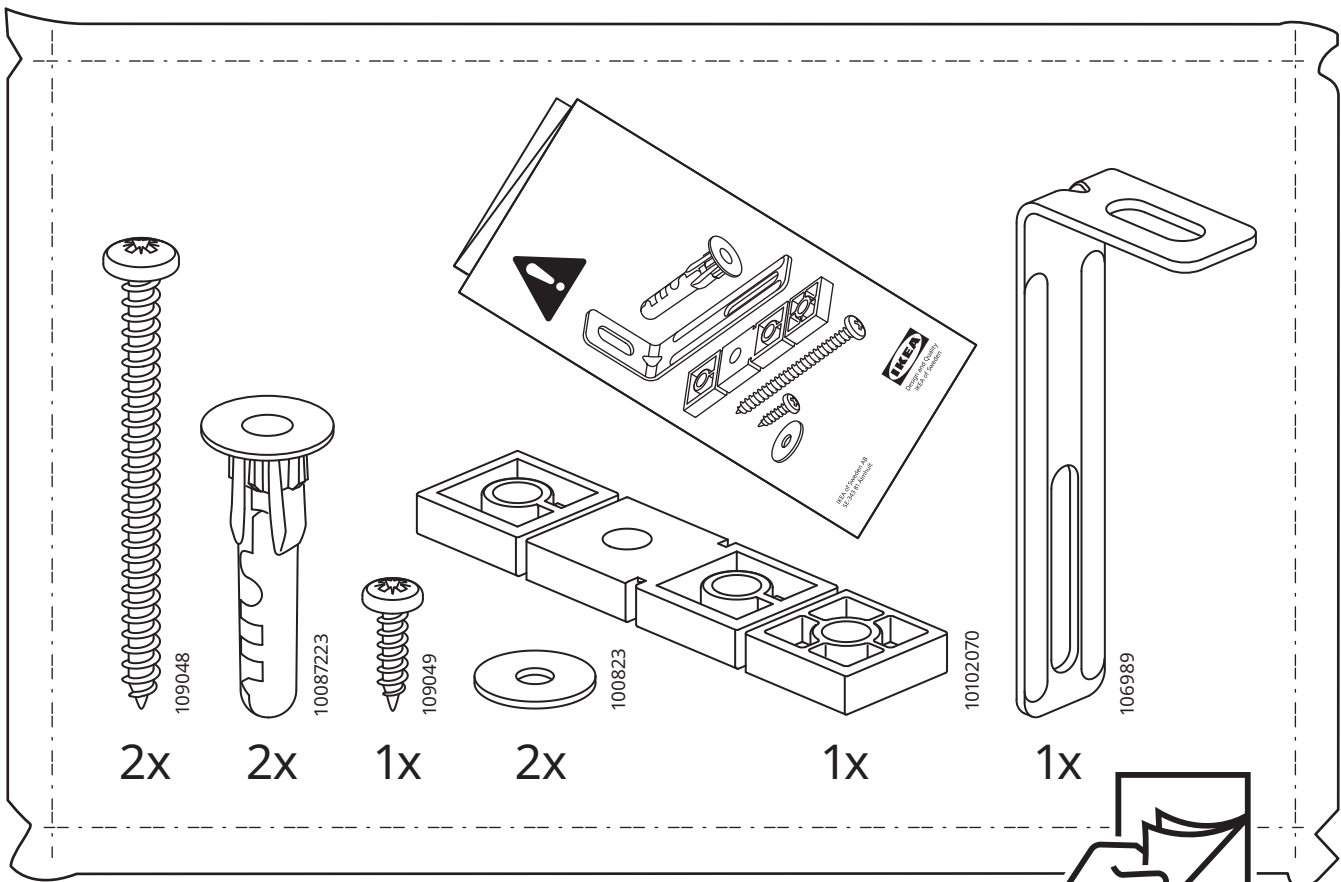
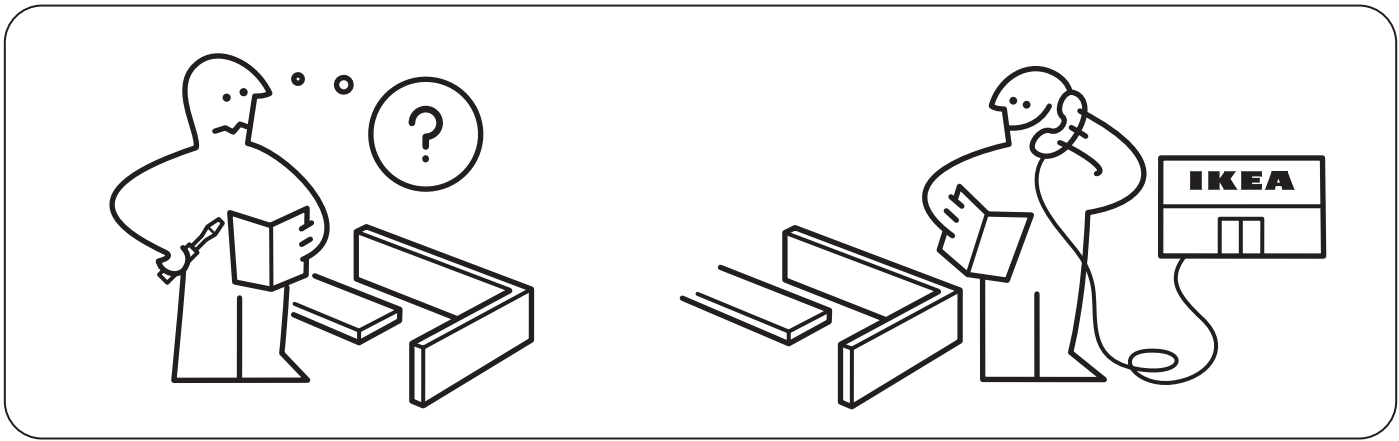
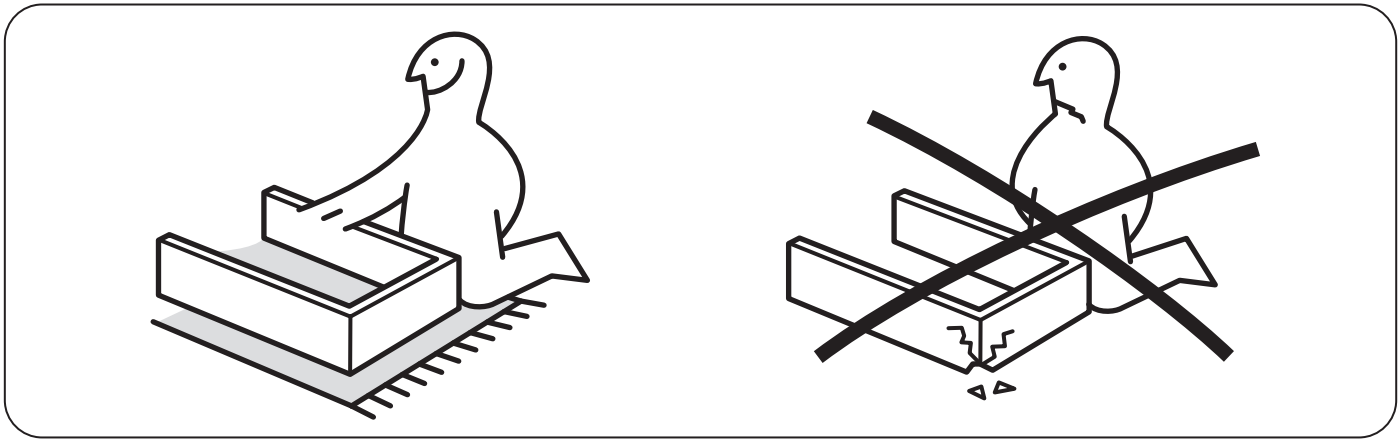
No permitas NUNCA que los niños se pongan de pie, trepen o se cuelguen de los cajones, puertas o baldas.

No abras NUNCA más de un cajón a la vez.

Mete los objetos más pesados en los cajones inferiores.

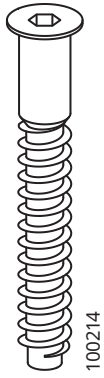
Lee y sigue cada paso de las instrucciones cuidadosamente.





370171

1



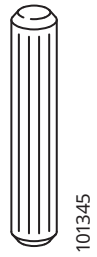
100214

8x



118331

22x



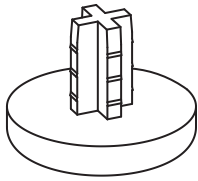
101345

30x



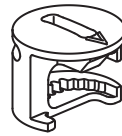
146114

18x



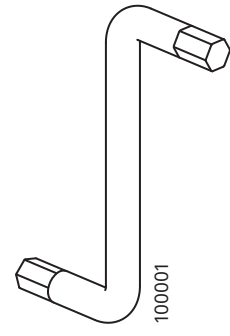
153552

4x



119030

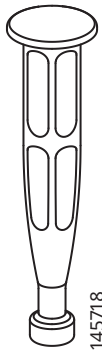
22x



100001

1x

2



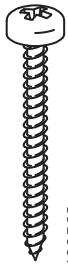
145718

12x



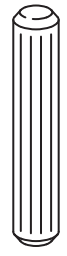
118331

12x



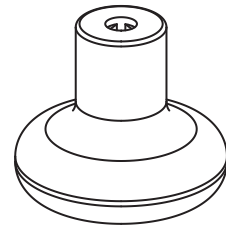
109563

6x



101345

6x



10099670

6x



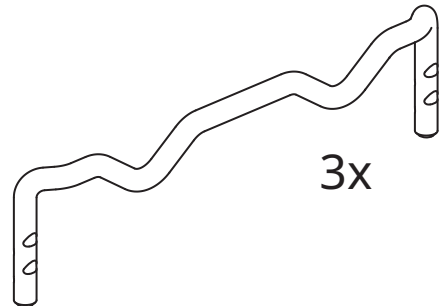
119030

24x



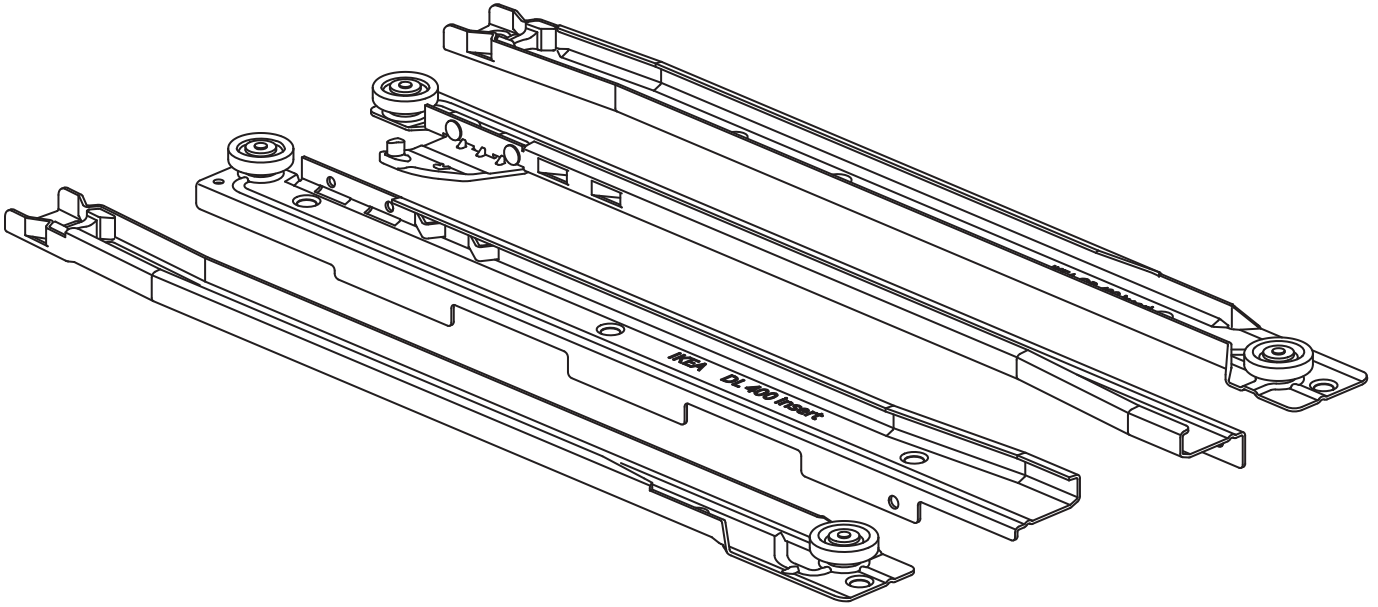
146114

18x



10040242

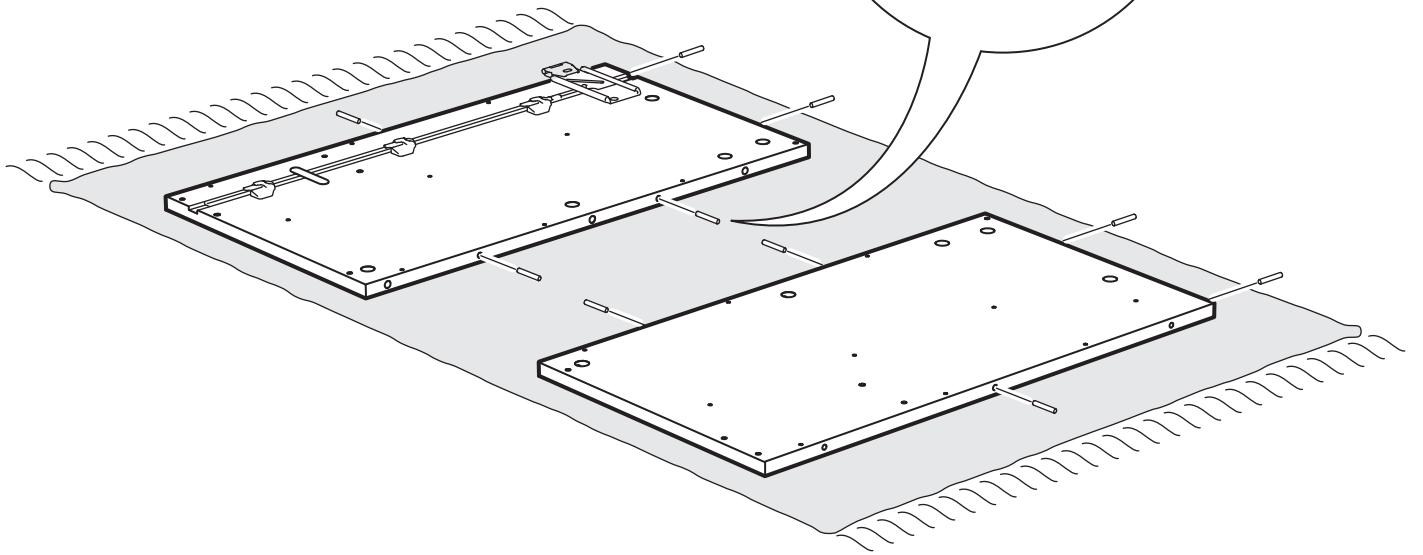
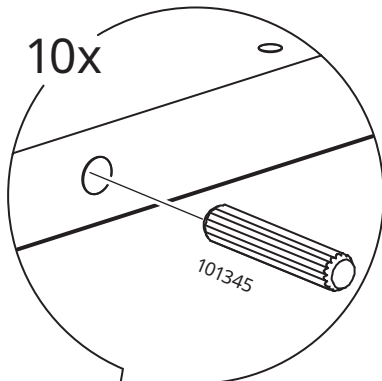
3x



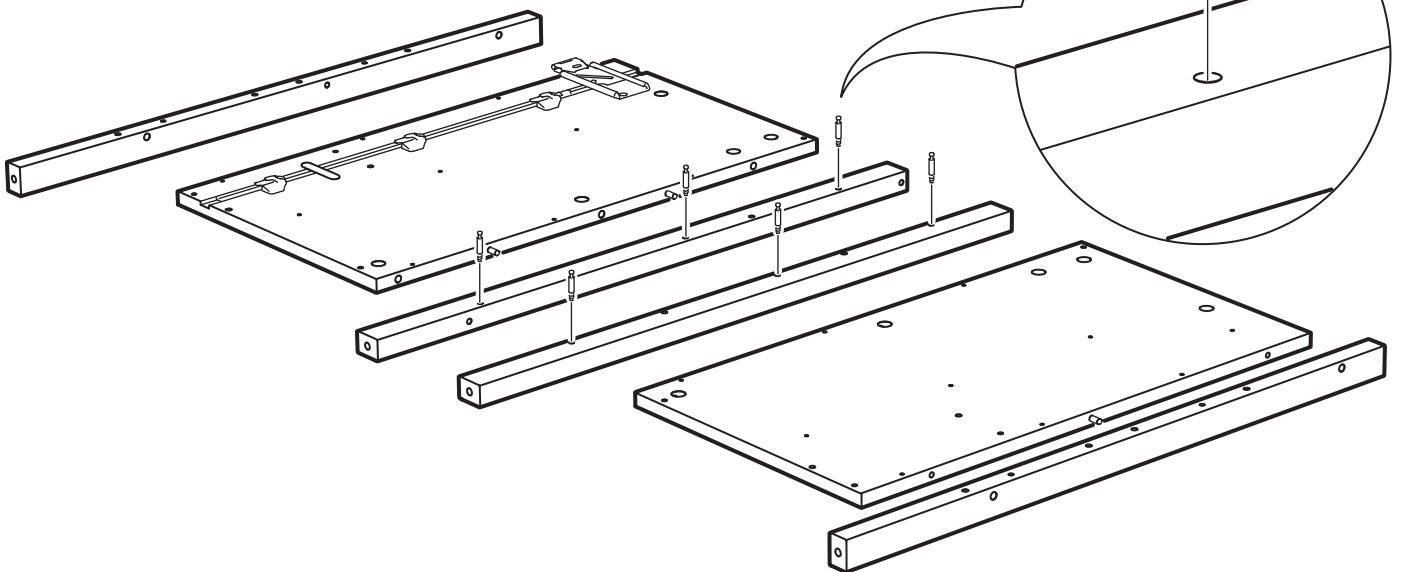
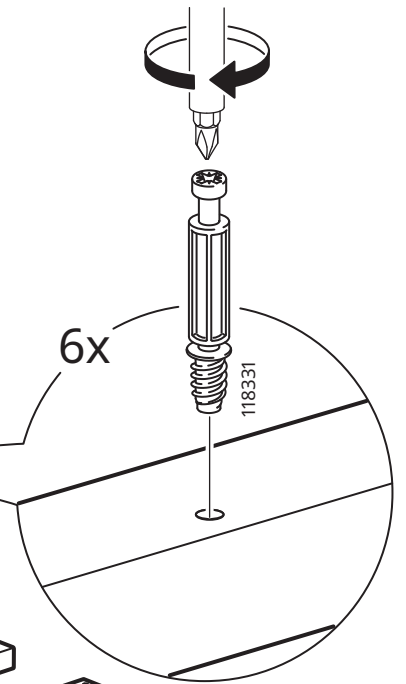
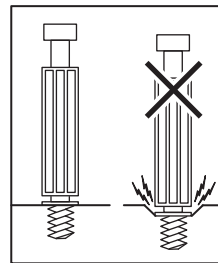
10101141

3x

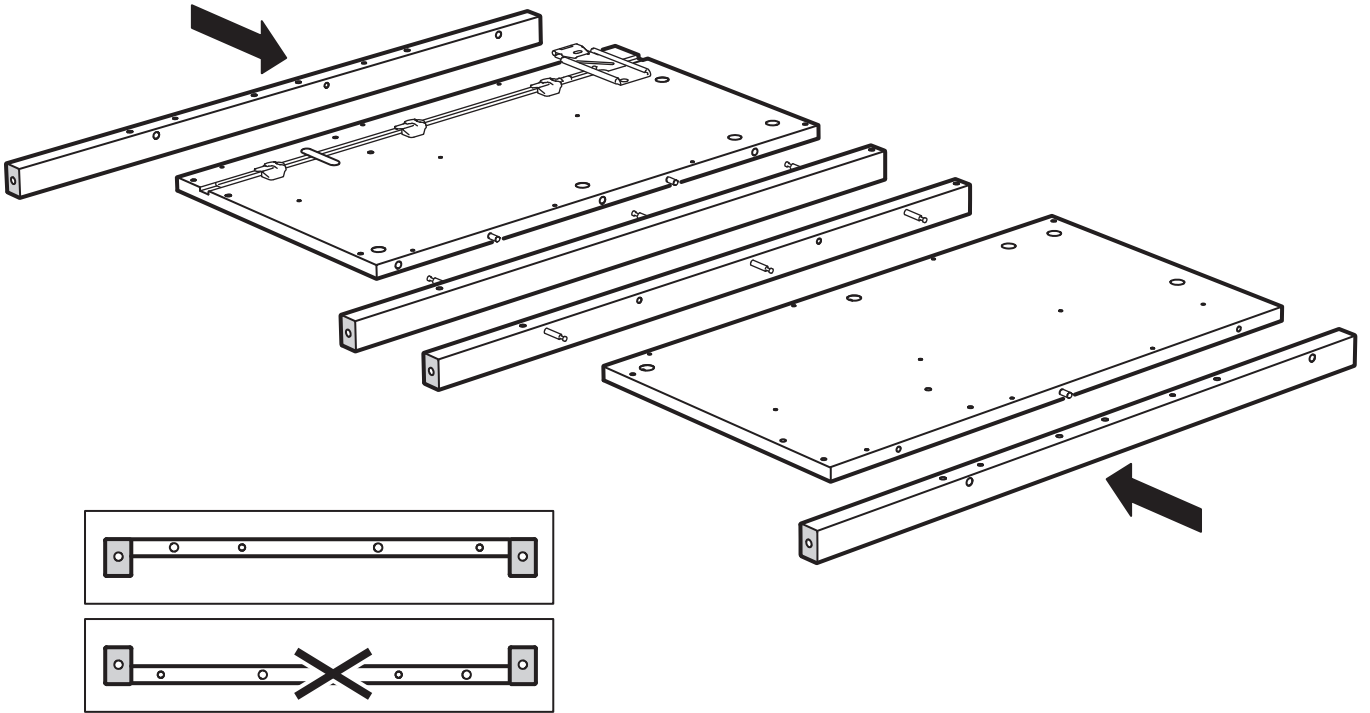
1



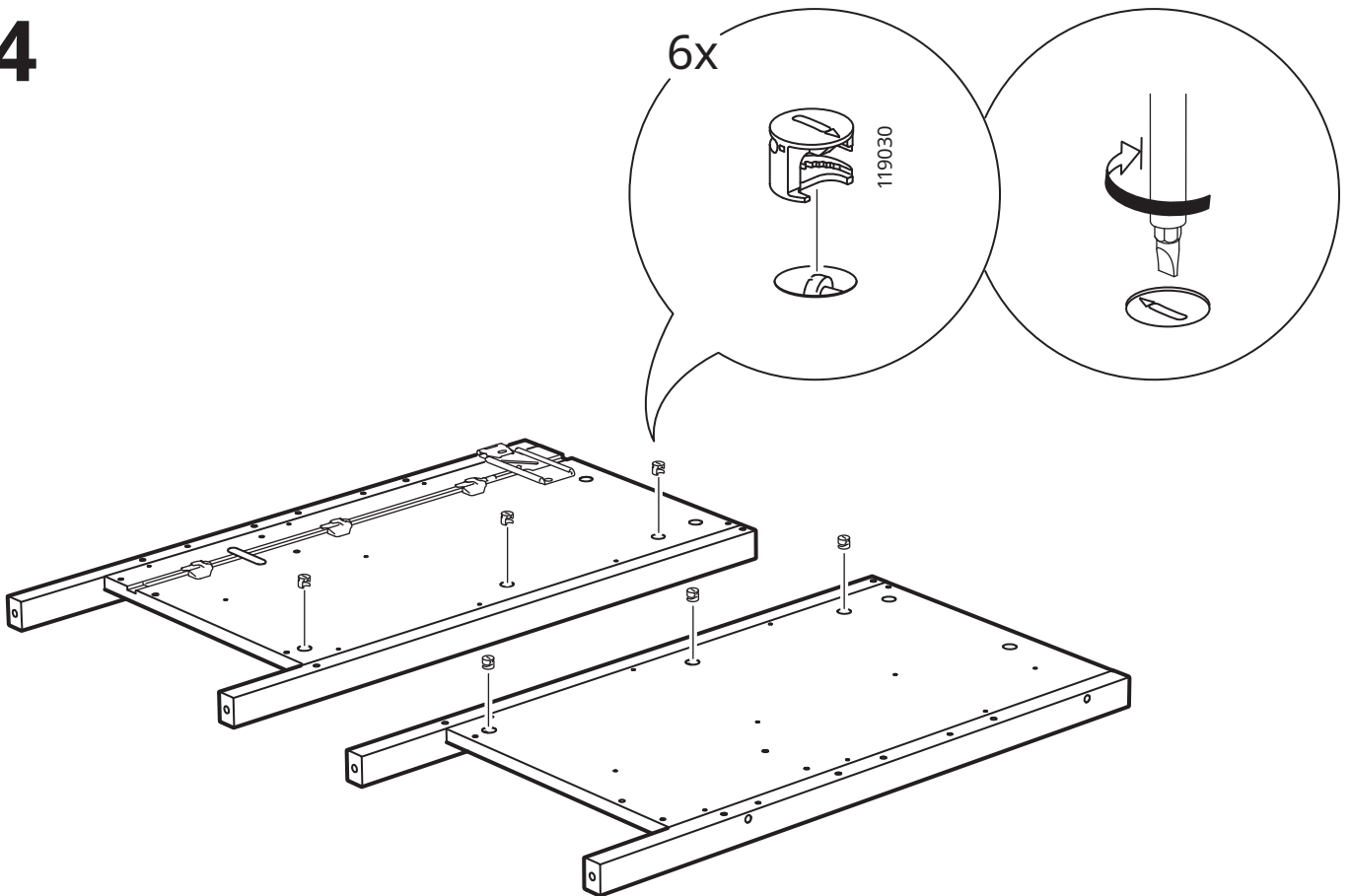
2



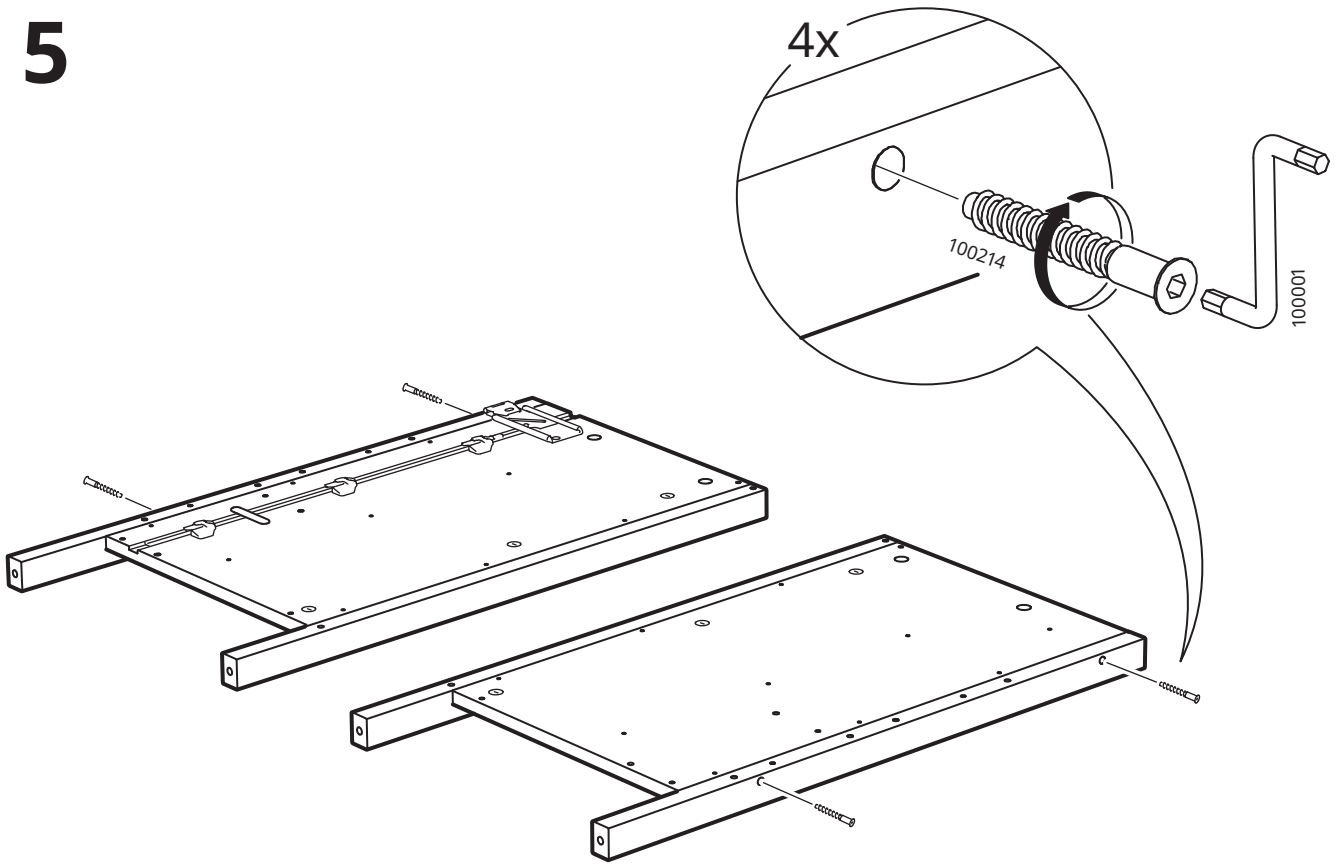
3



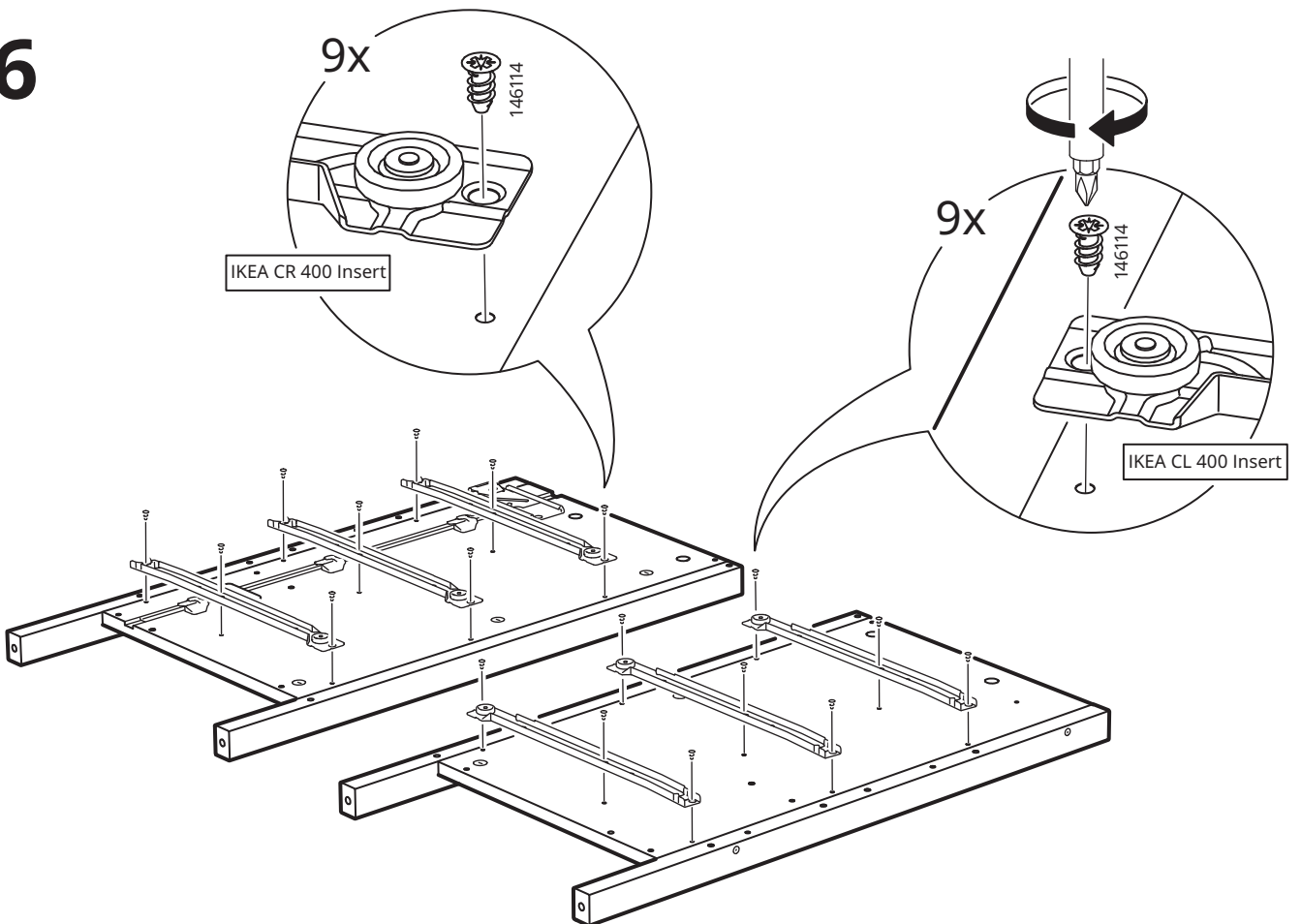
4



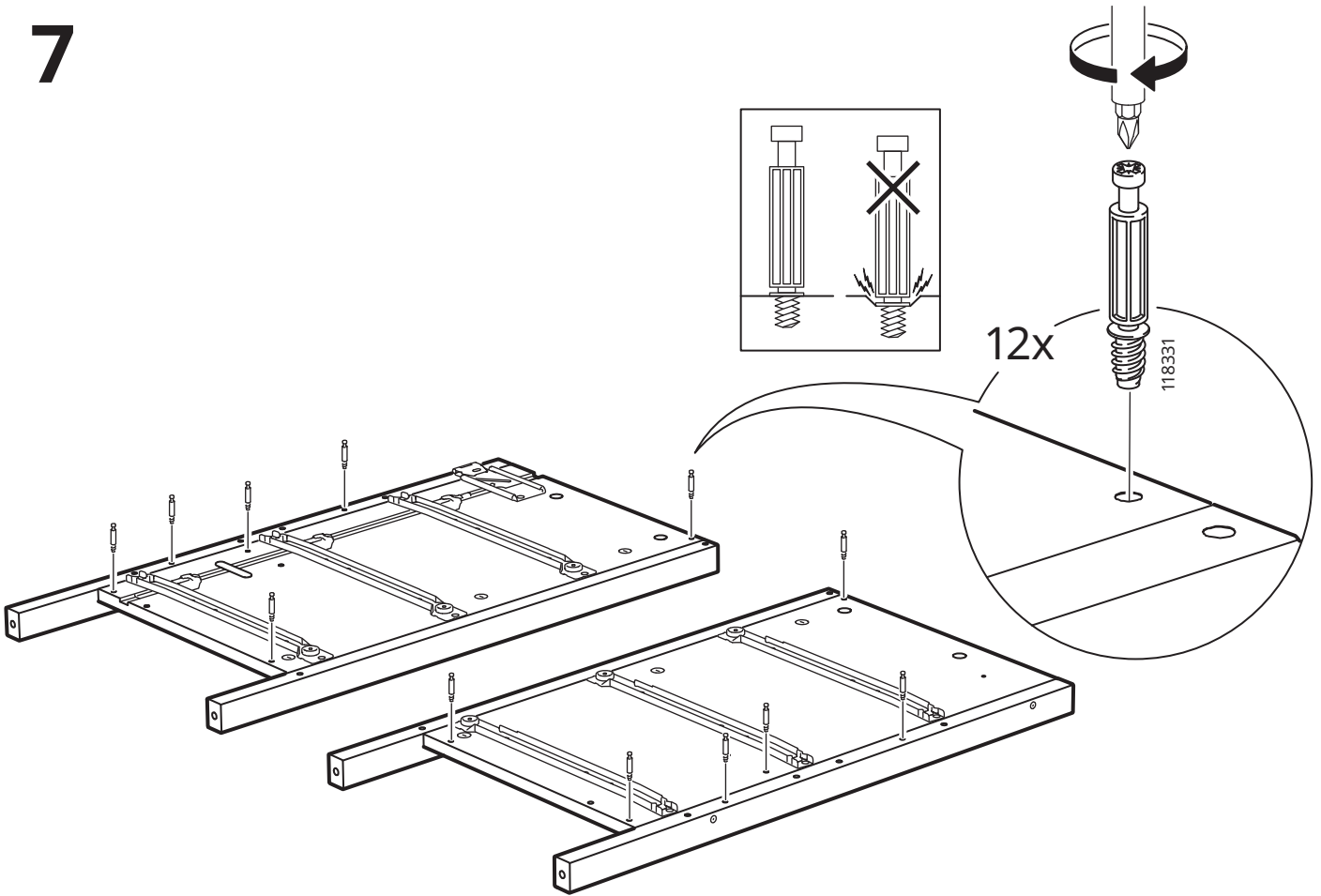
5



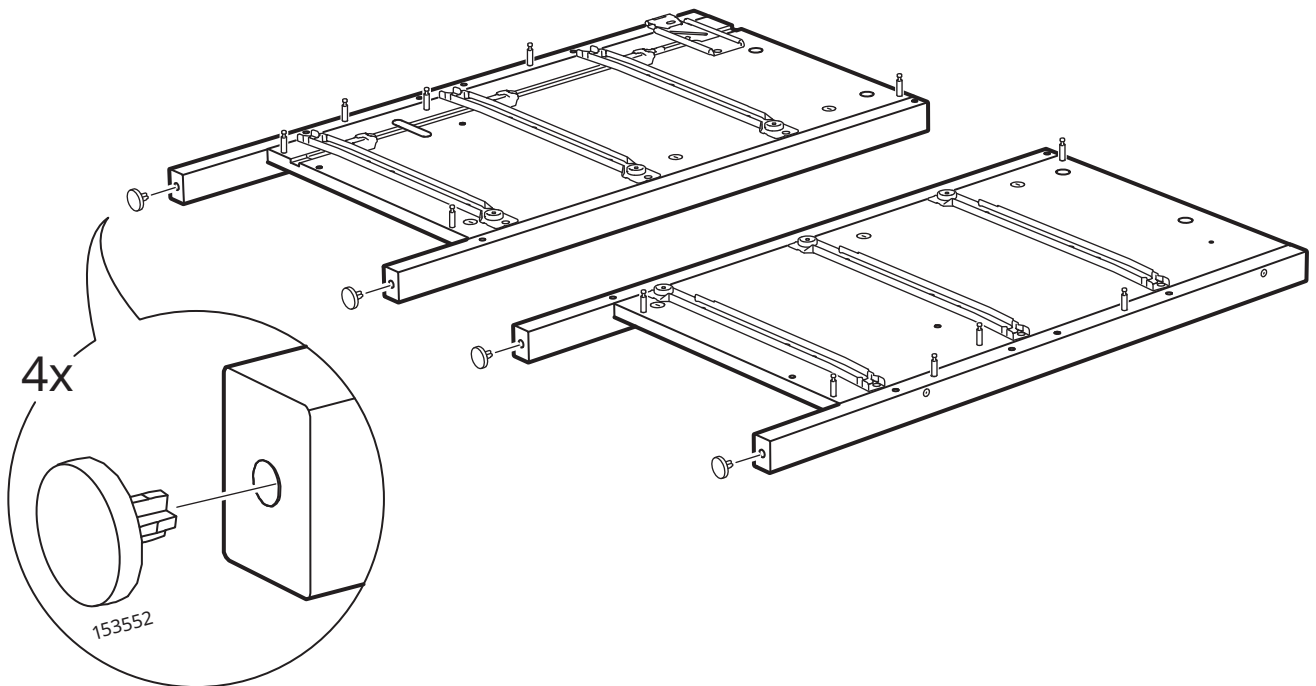
6



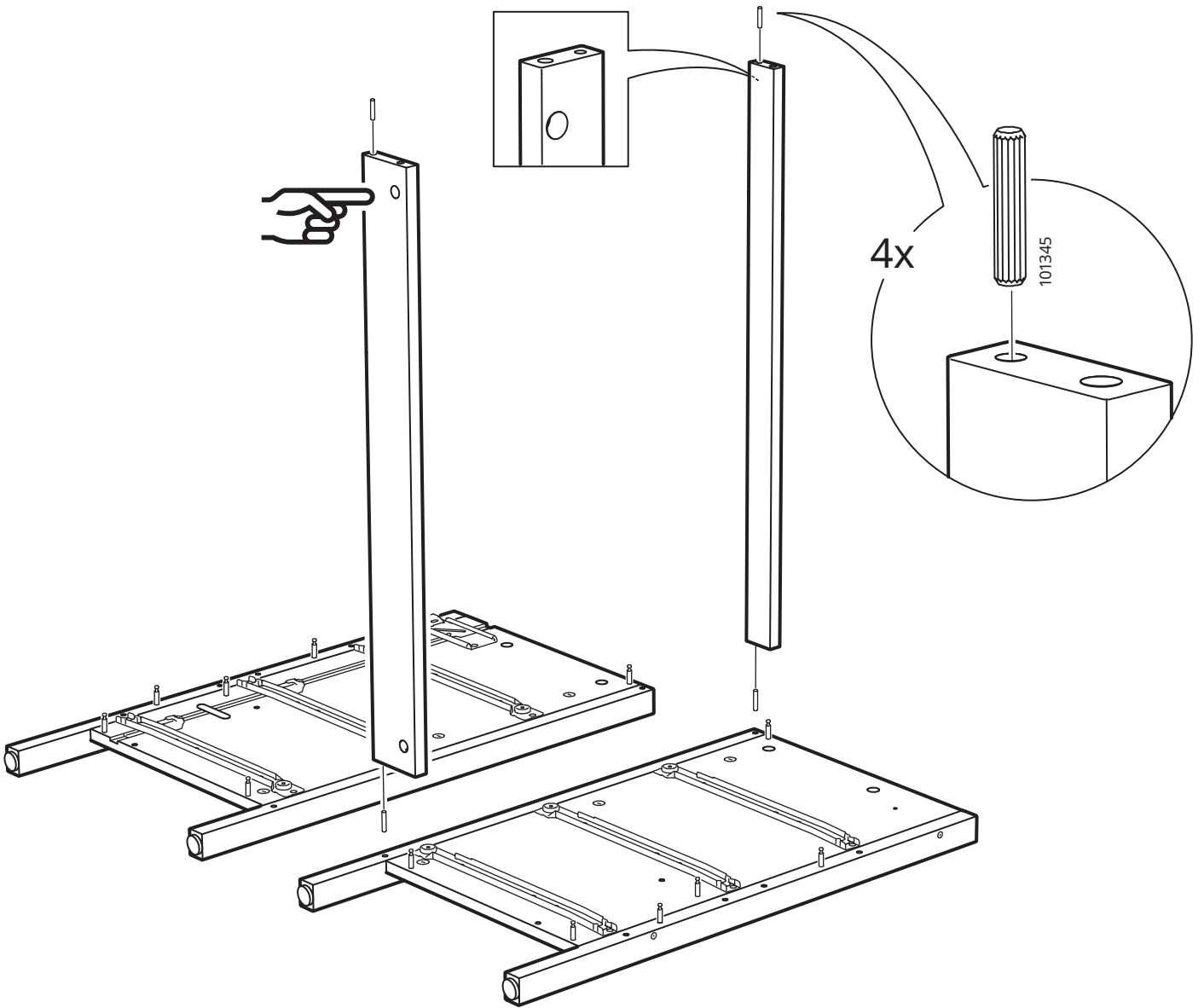
7



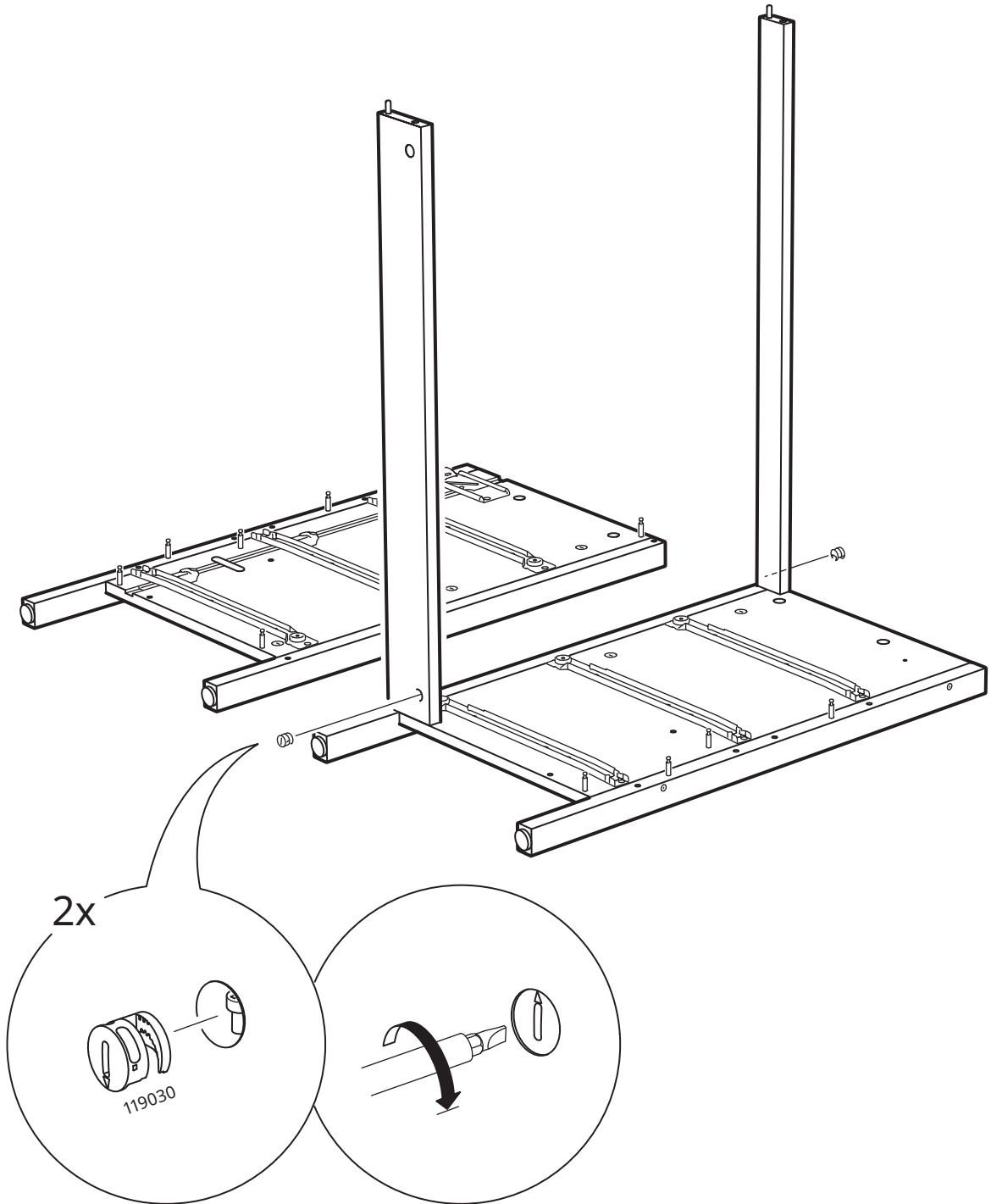
8

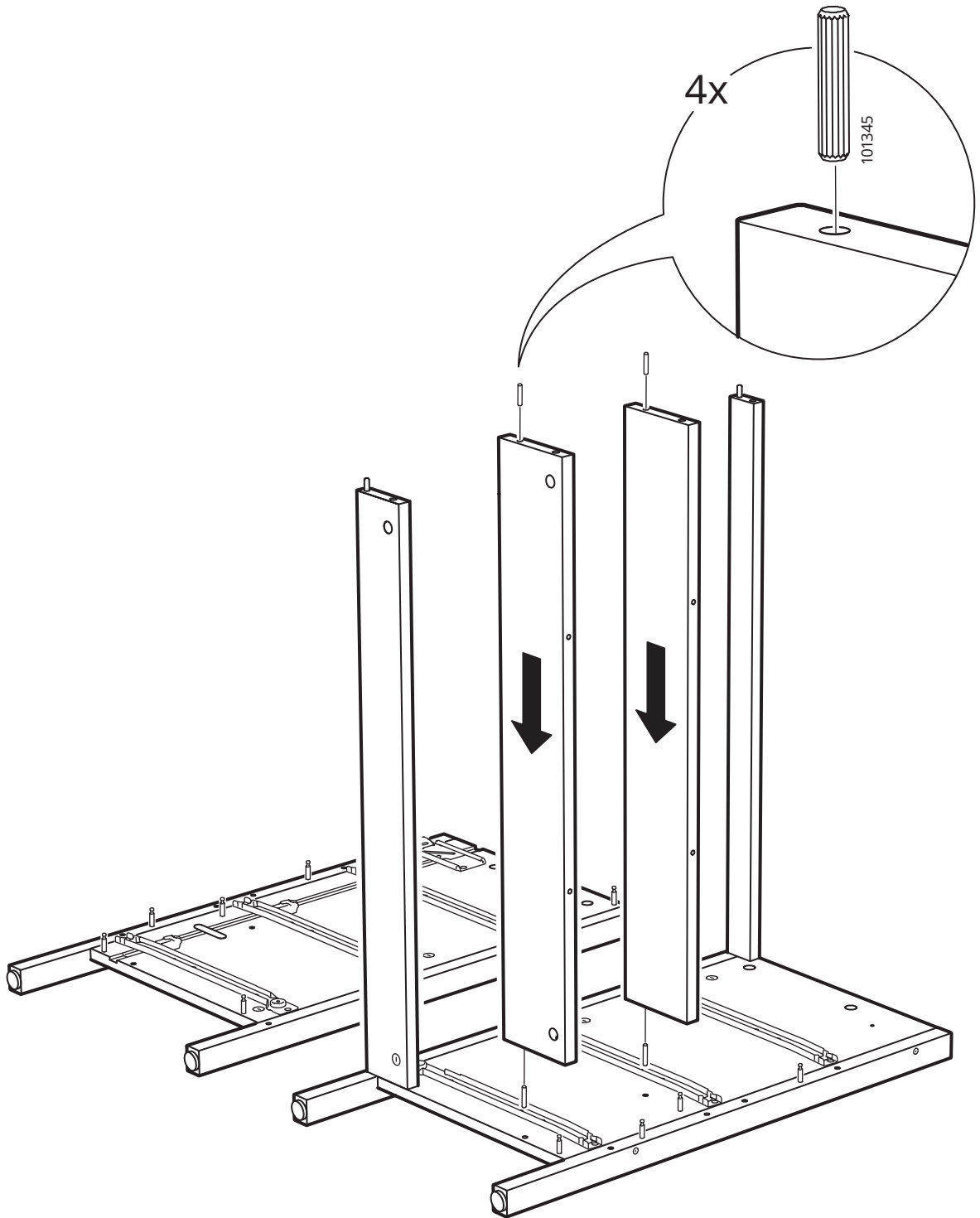


9

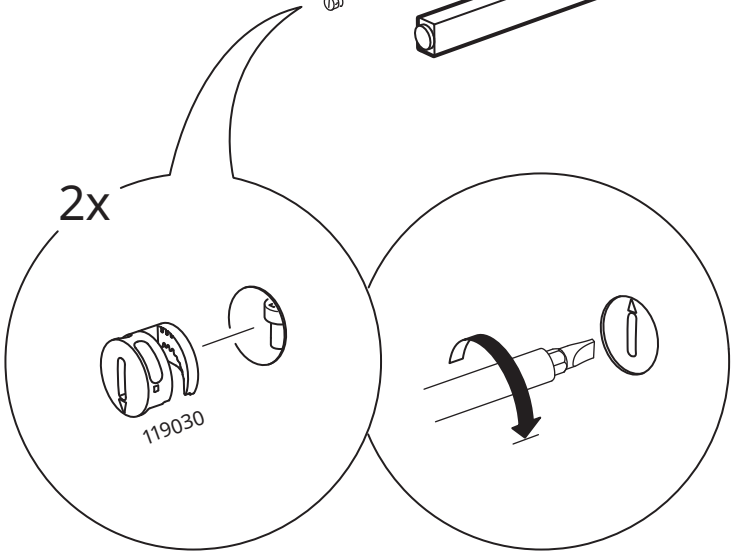
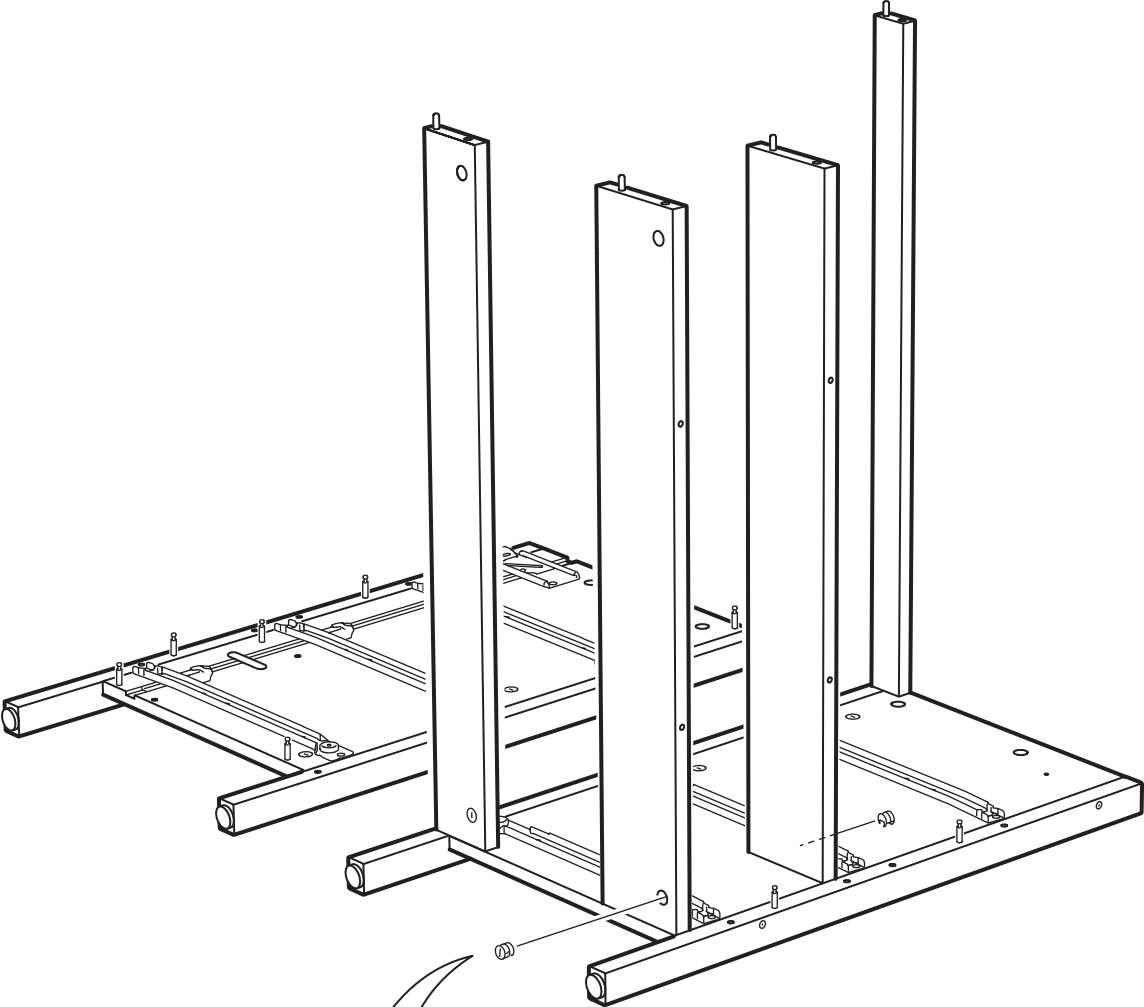


10

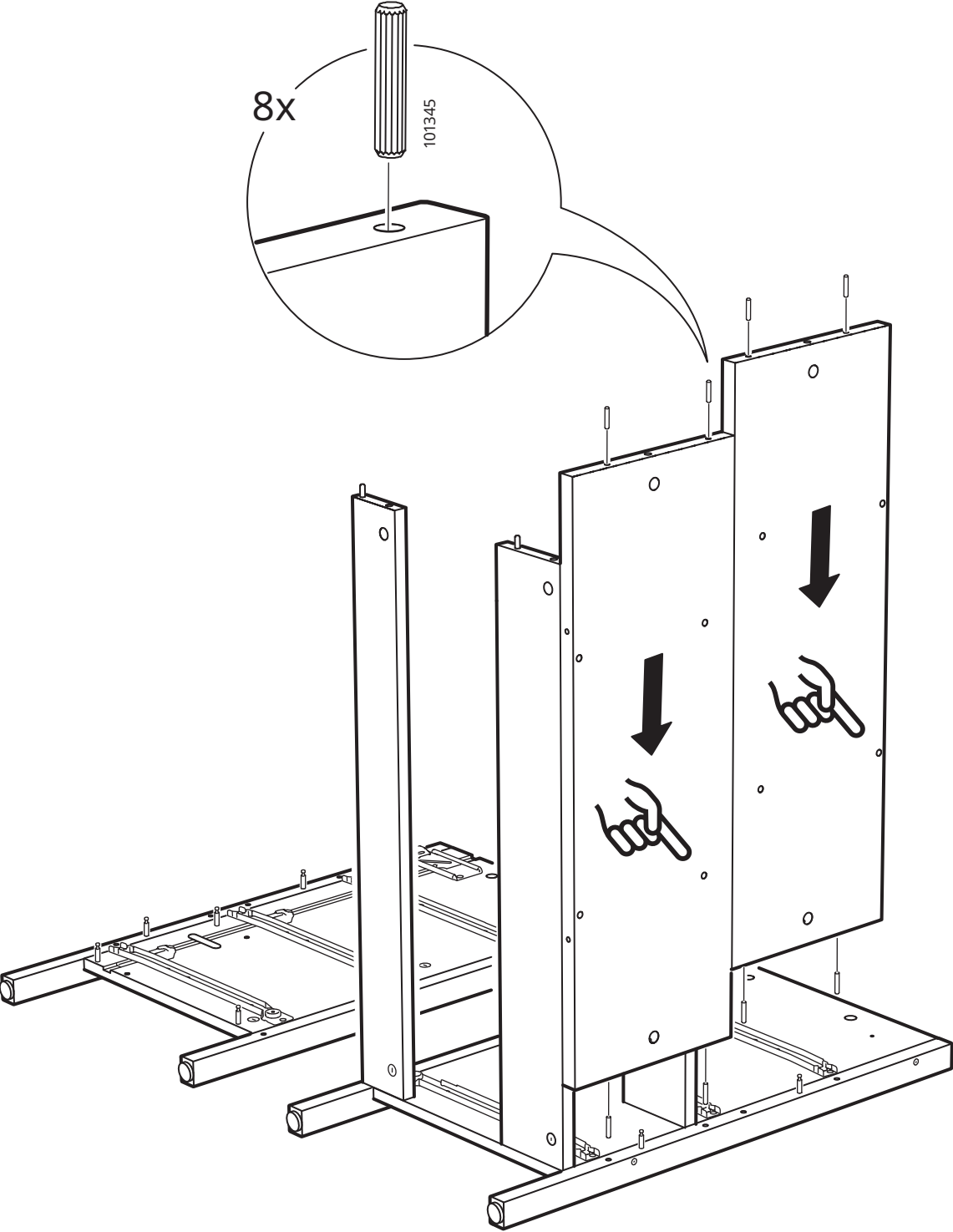


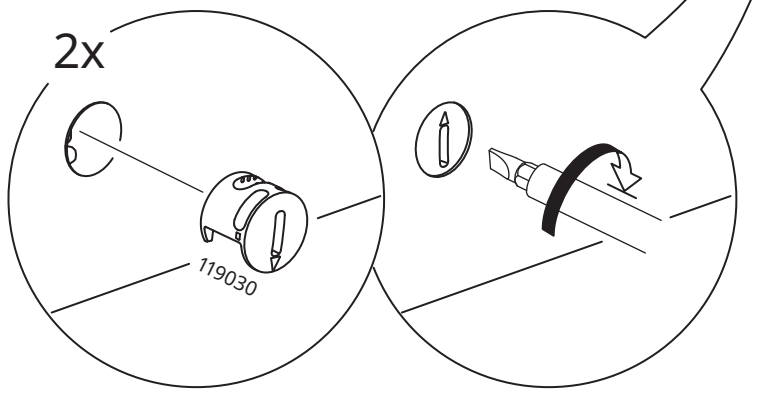
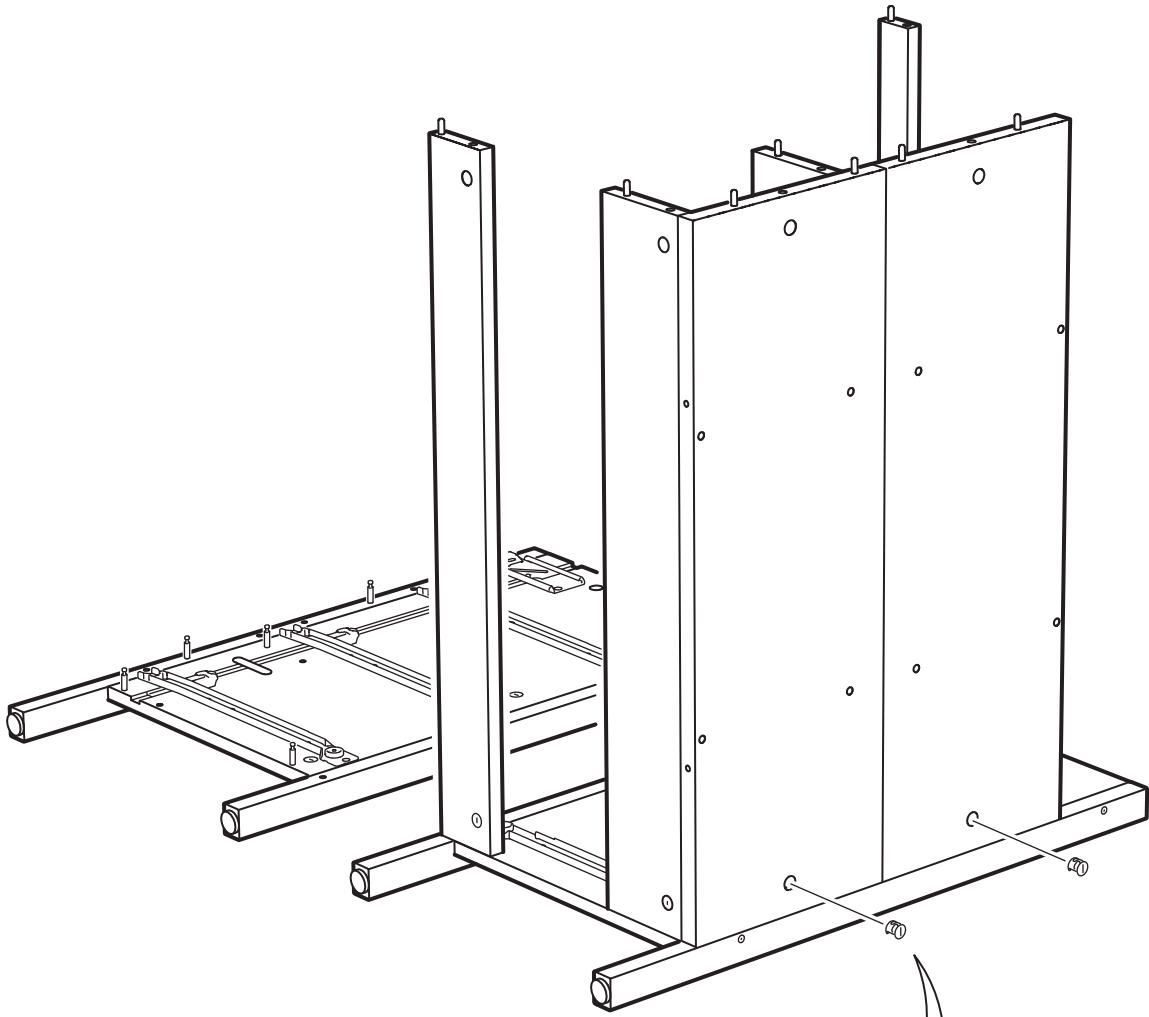


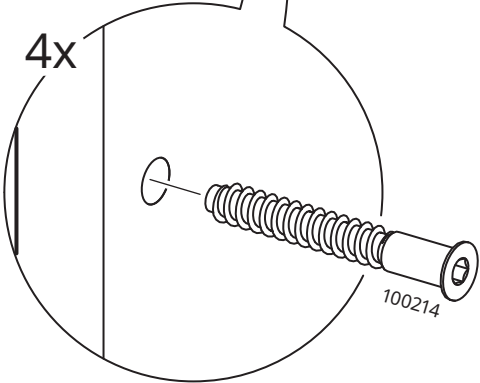
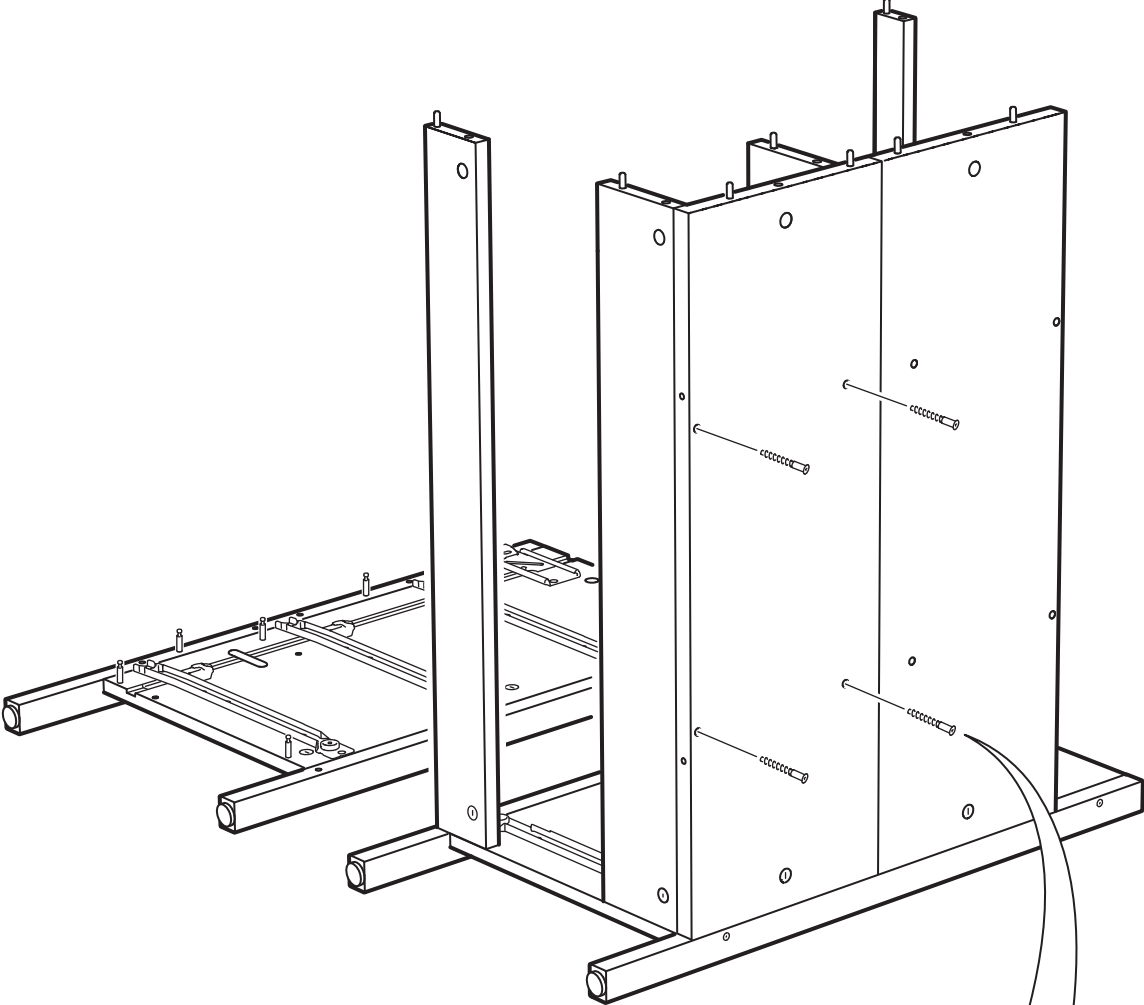
12



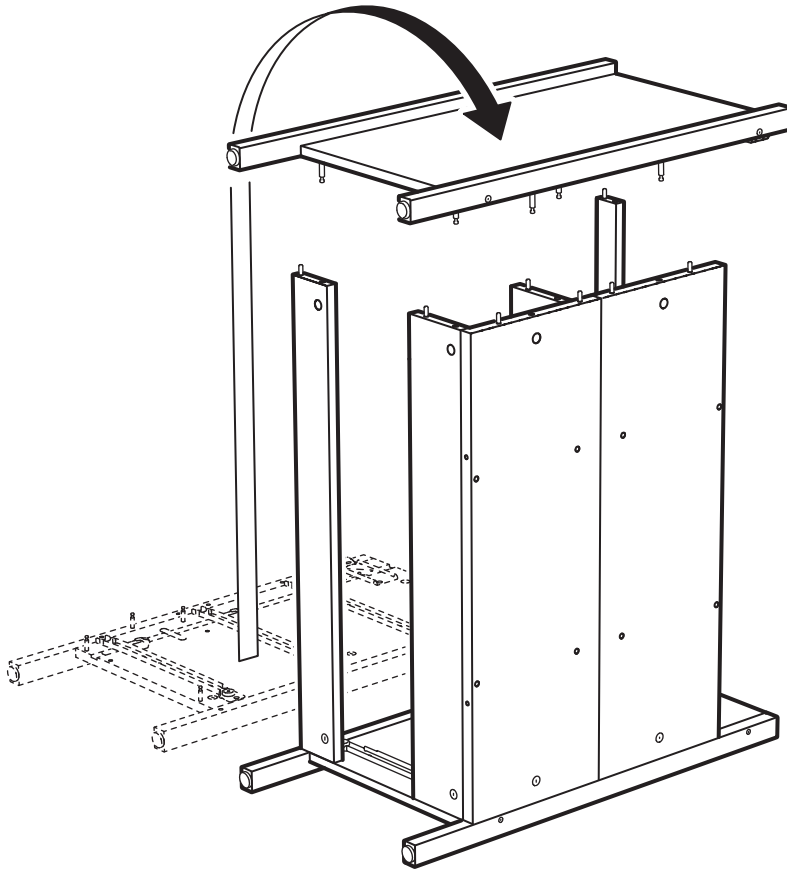
13



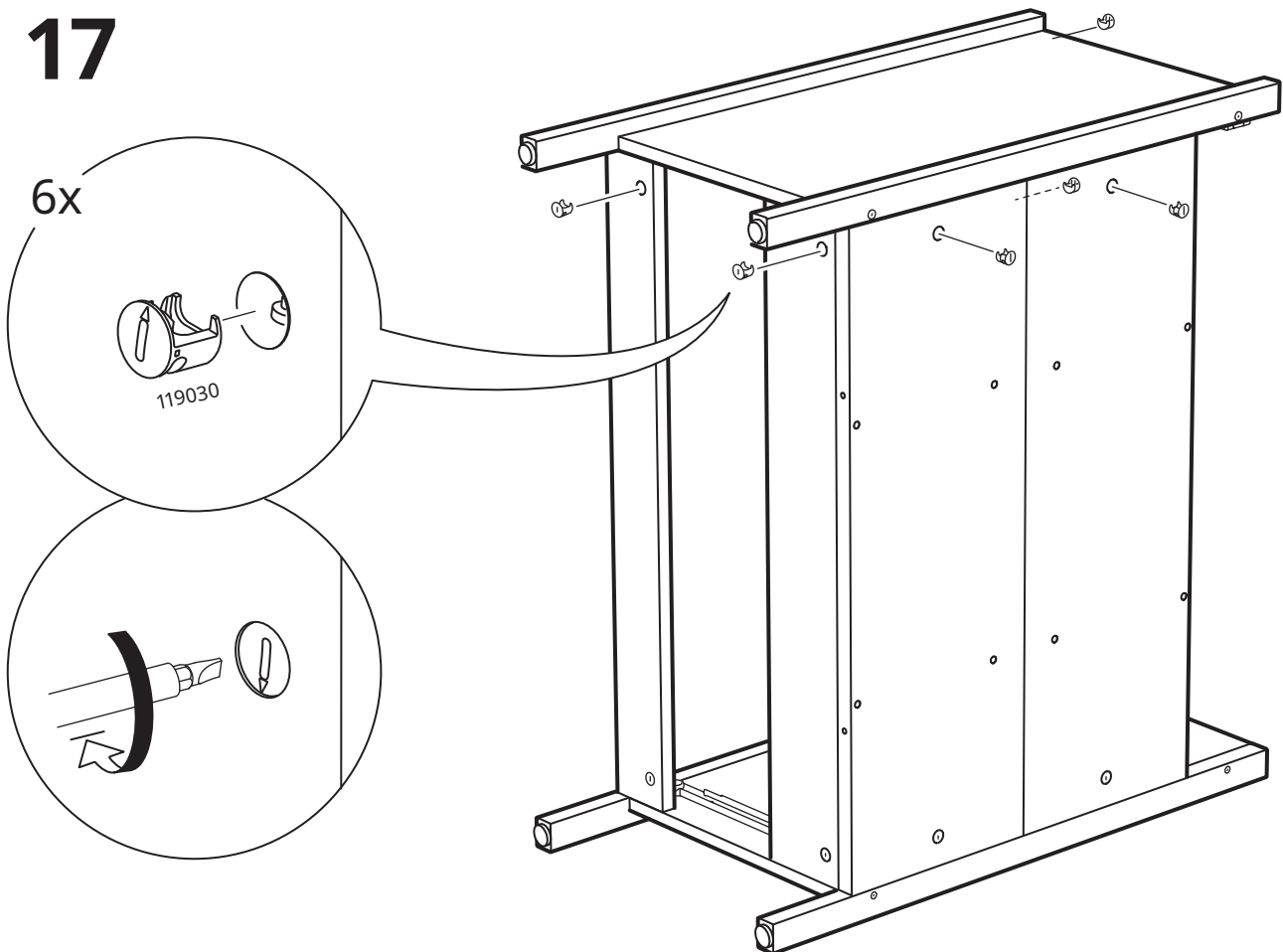


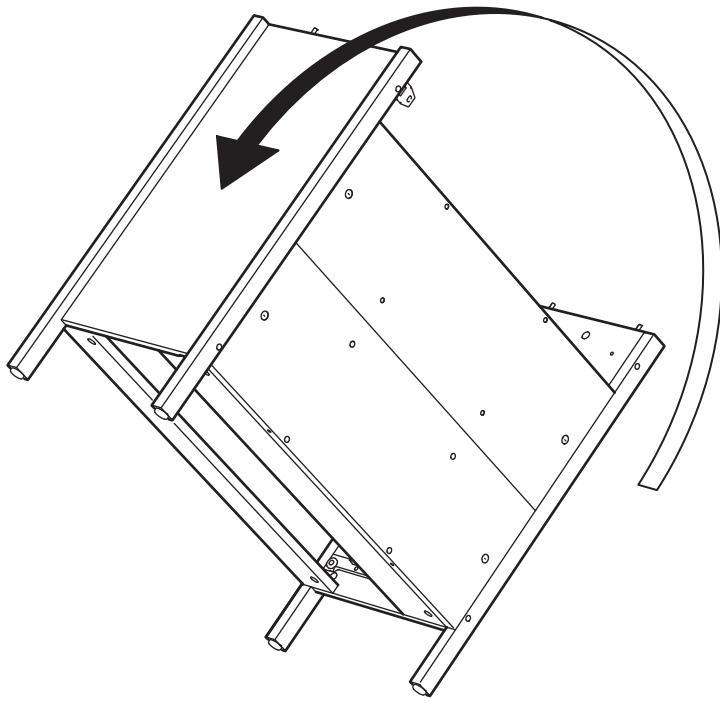


16

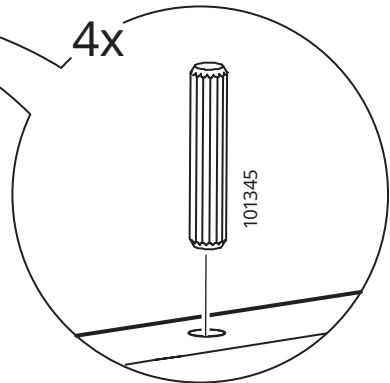
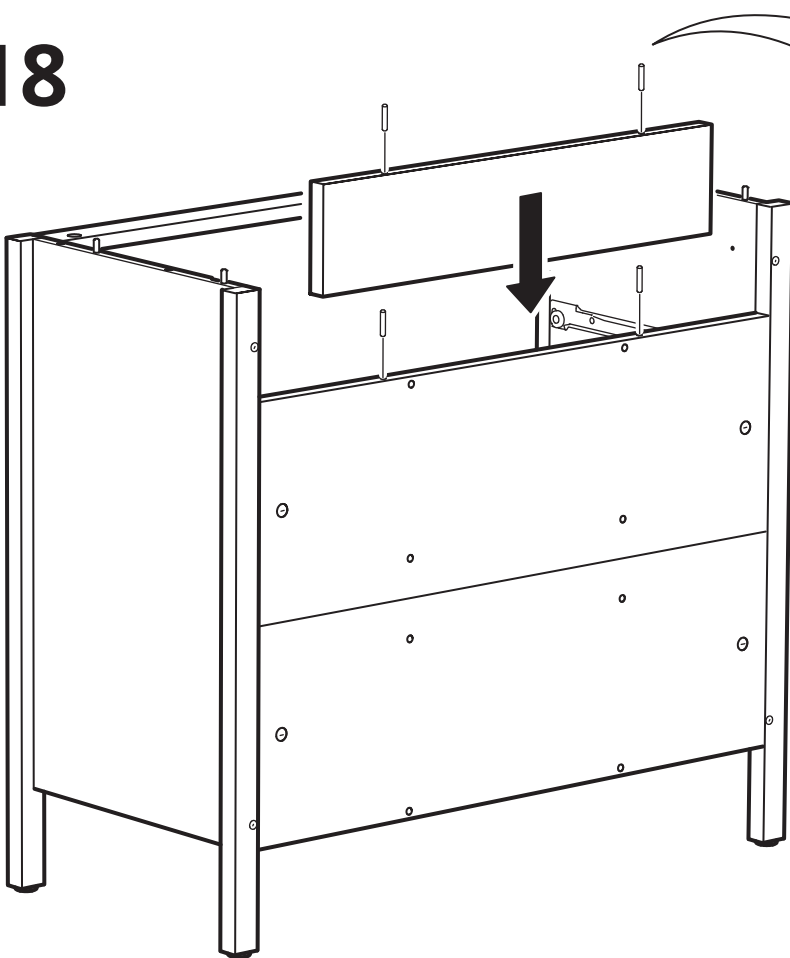


17

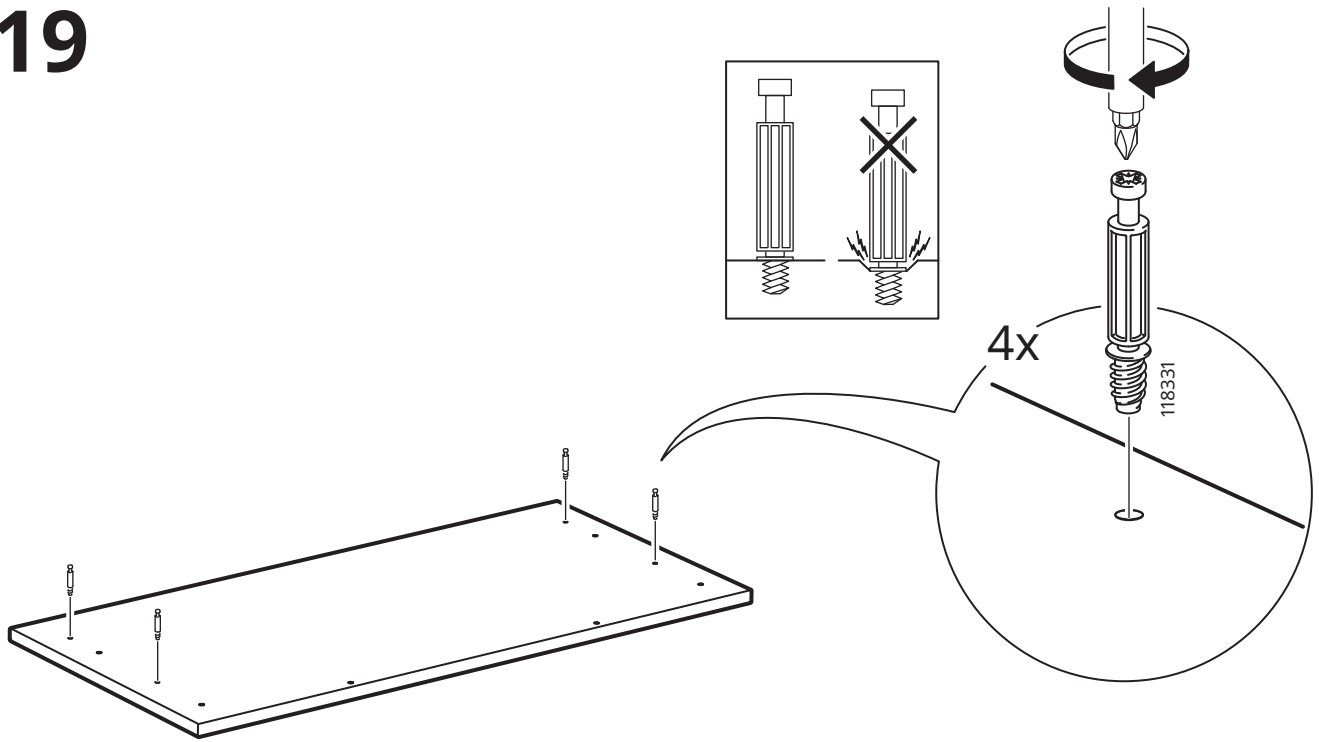




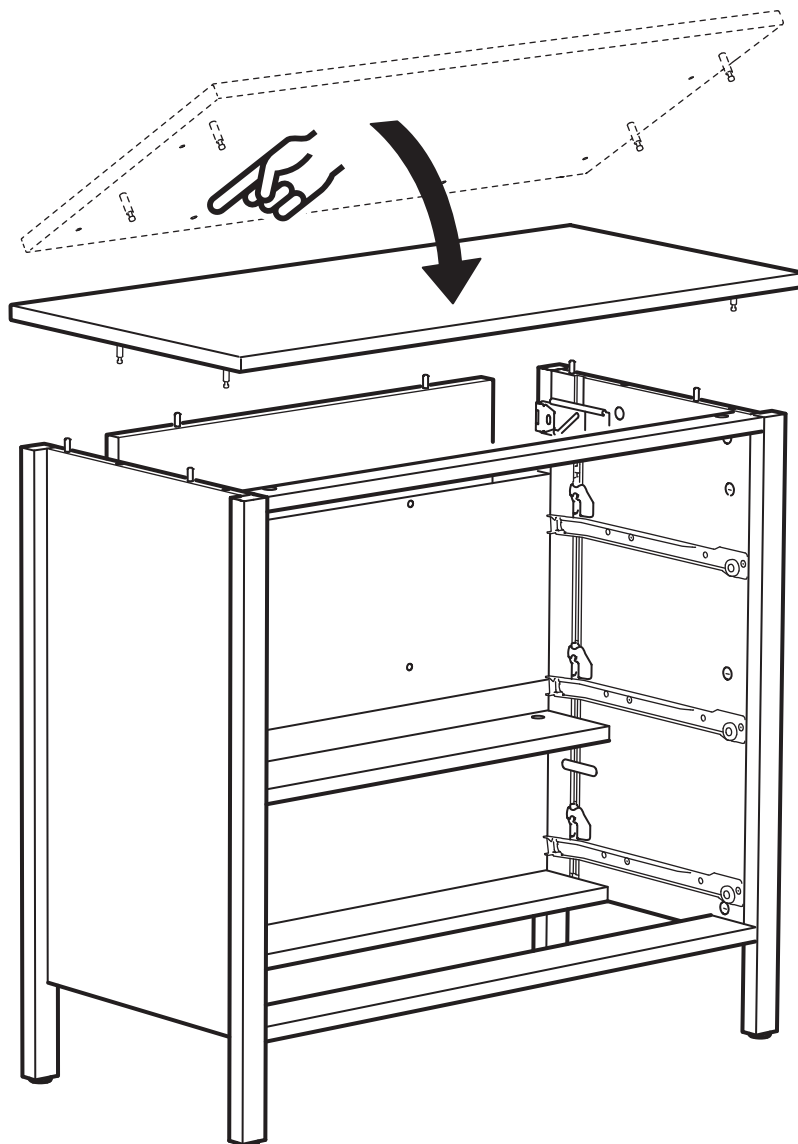
18

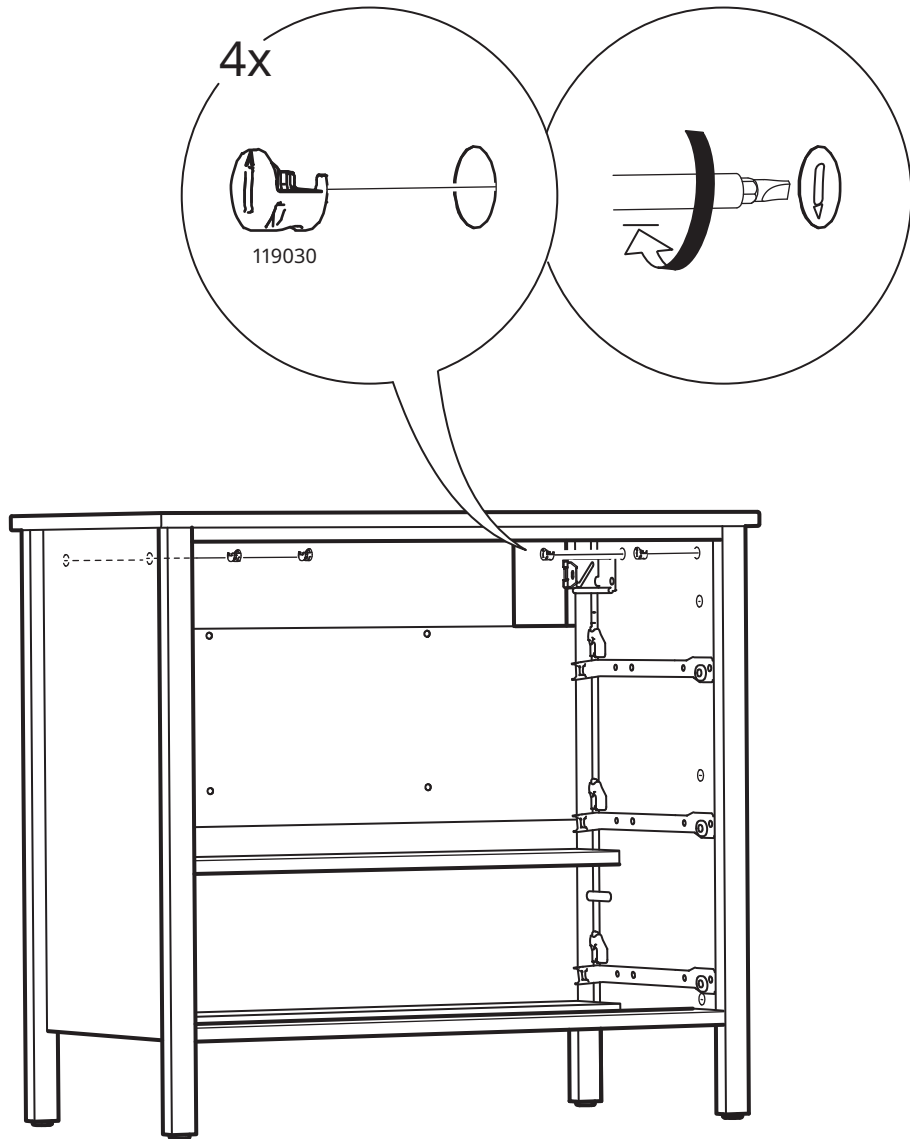


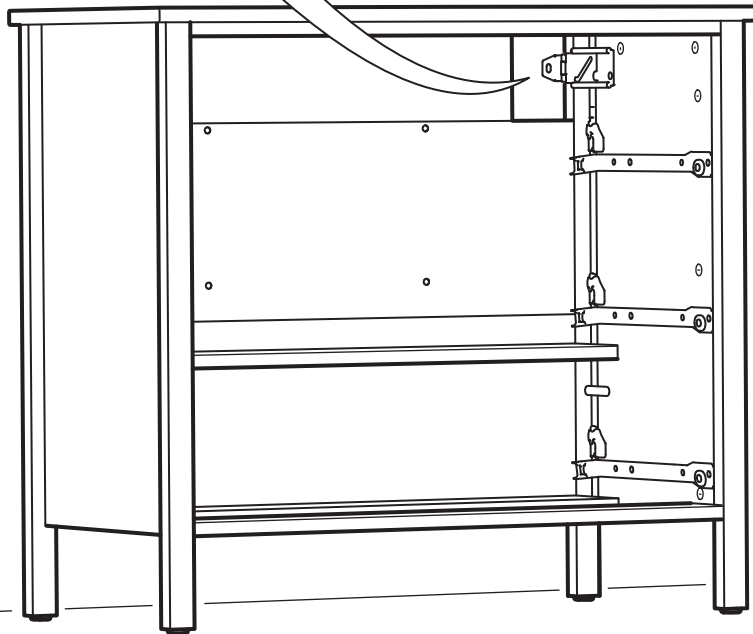
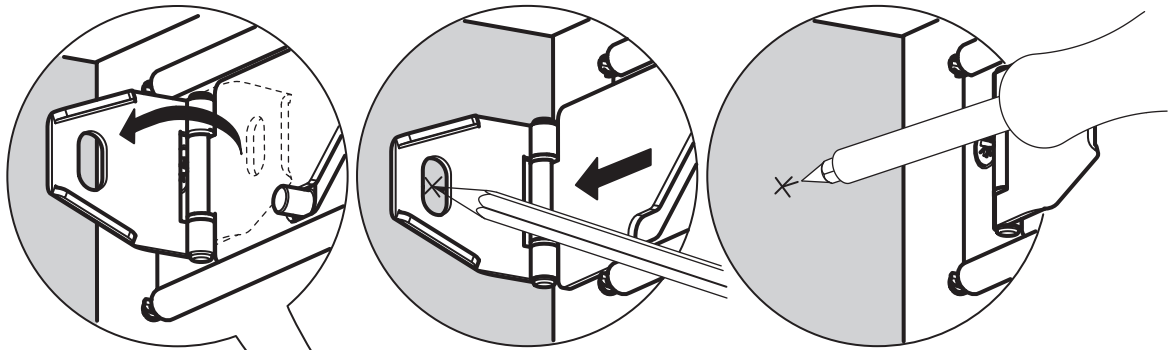
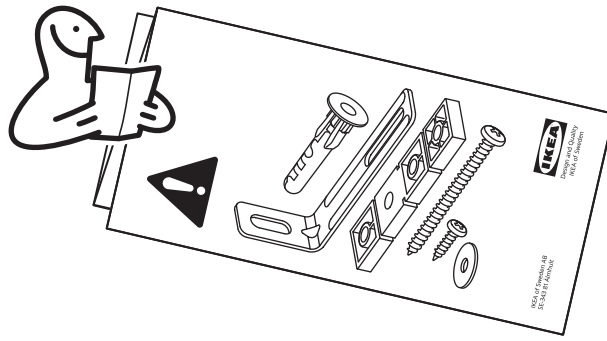
19



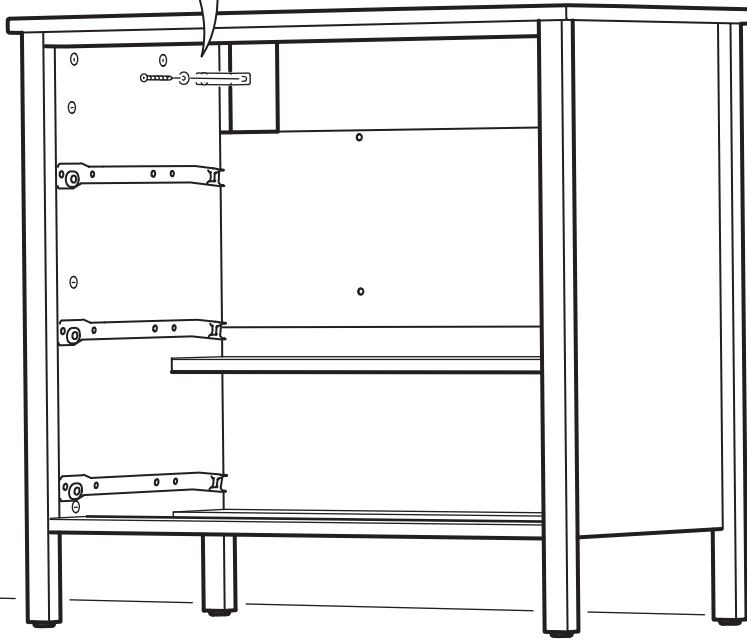
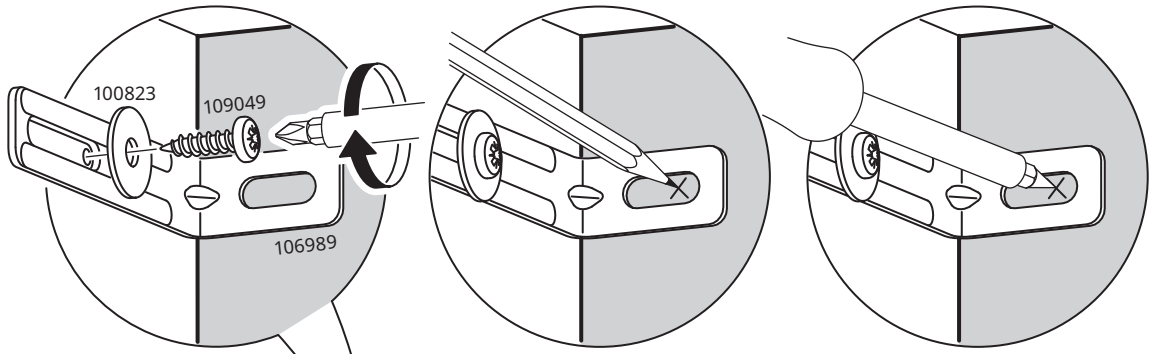
20







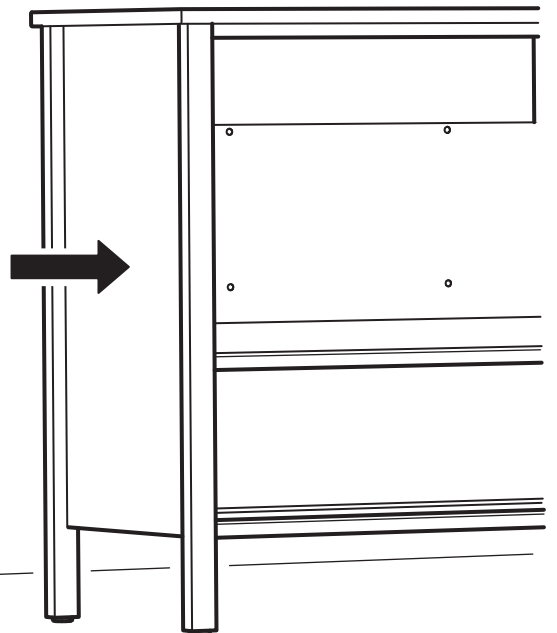
23

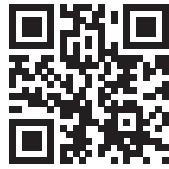


24

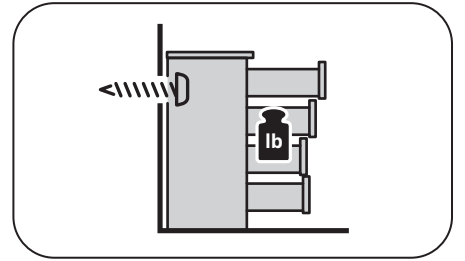
×

×





www.IKEA.com/secure-it



English

The screw(s) and plug(s) supplied can be used with most solid (A) and hollow (B) walls. For solid wood (C) use the screw(s) without plug(s). If you are uncertain, seek professional advice.

Français

Les vis et les chevilles fournies peuvent être utilisées avec la plupart des murs pleins (A) ou des murs creux (B). Pour le bois massif (C), utiliser les vis sans les chevilles. En cas de doute, adressez-vous à un professionnel qualifié.

Español

Los tornillos y tacos incluidos se pueden utilizar en la mayor parte de las paredes sólidas (A) o huecas (B). Para la madera maciza (C), usa los tornillos sin tacos. Si tienes dudas, acude a un experto.

A

\varnothing 5/16"
(8 mm)

1

2

2 3/4"
(70 mm)

3

B

\varnothing 5/16"
(8 mm)

1

2

\approx 1 1/4"
(\approx 30 mm)

3

C

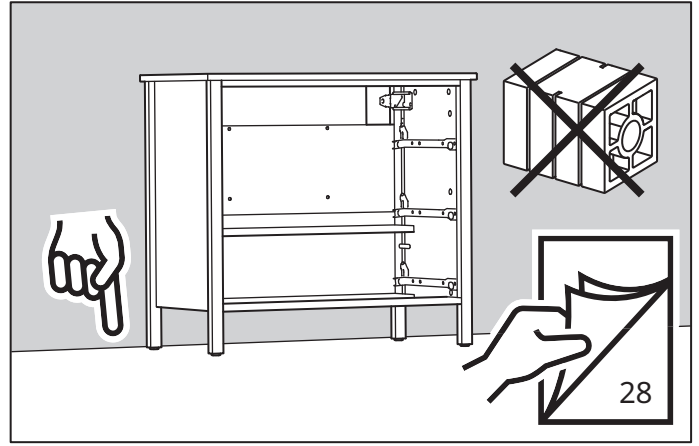
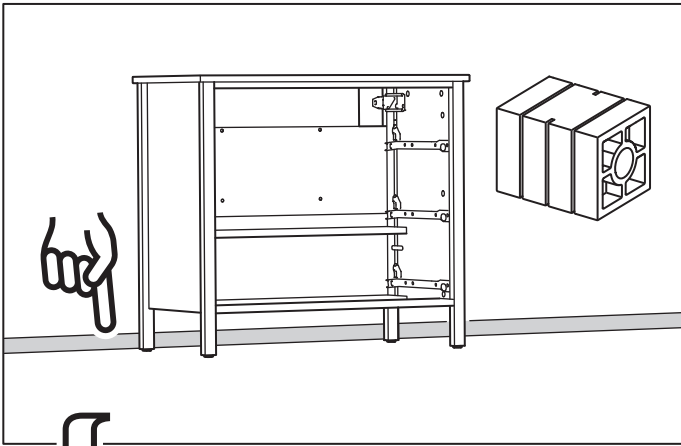
\varnothing 1/8"
(3 mm)

1

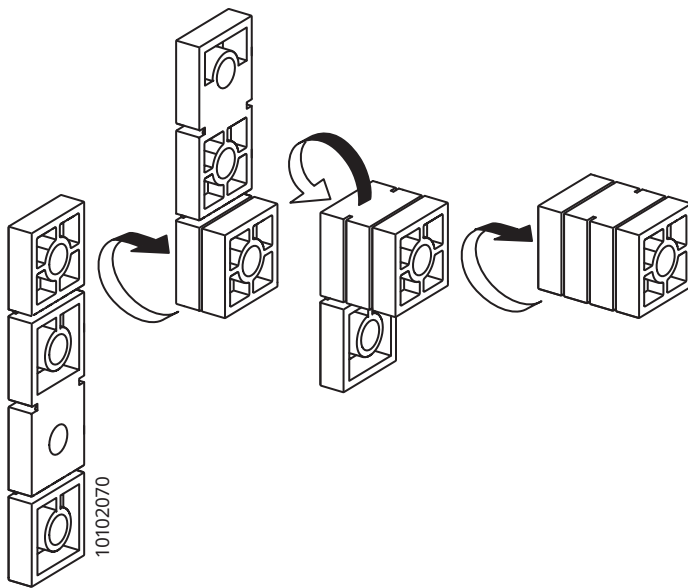
2

\approx 1 1/4"
(\approx 30 mm)

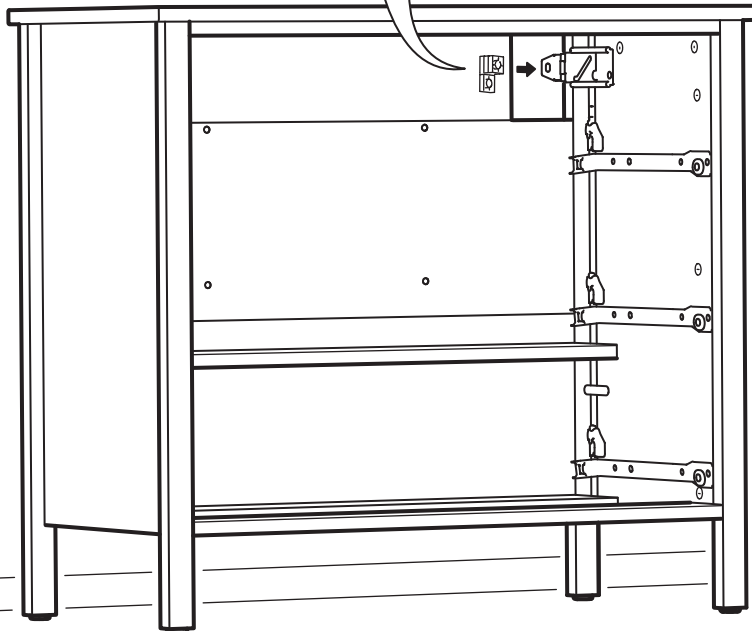
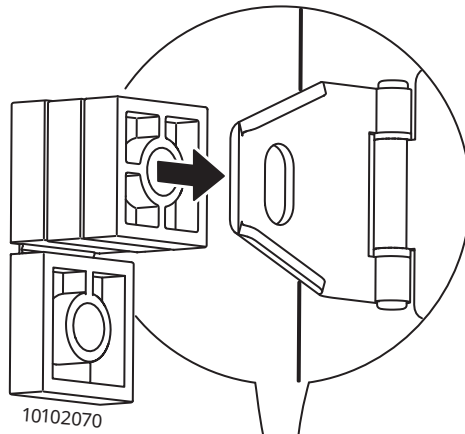
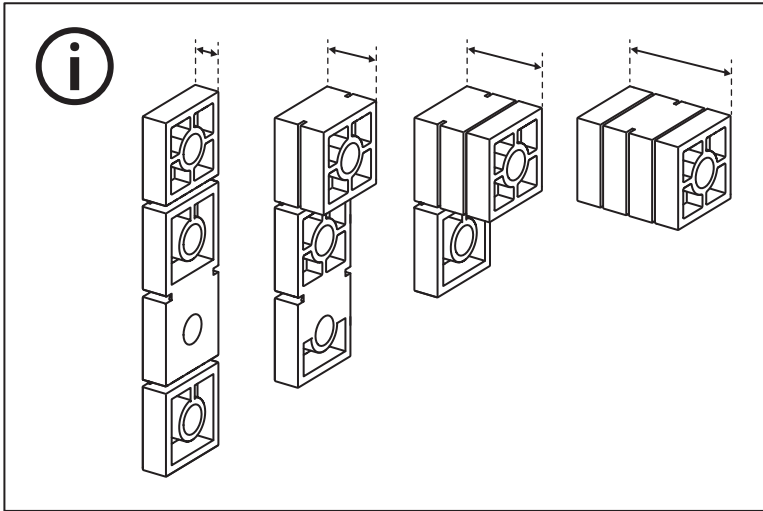
3

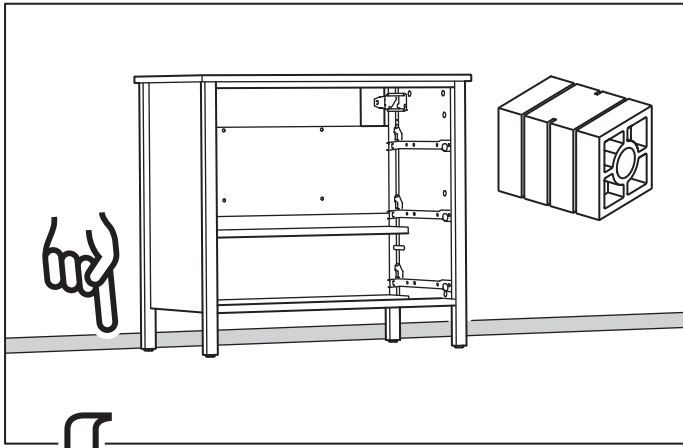


25

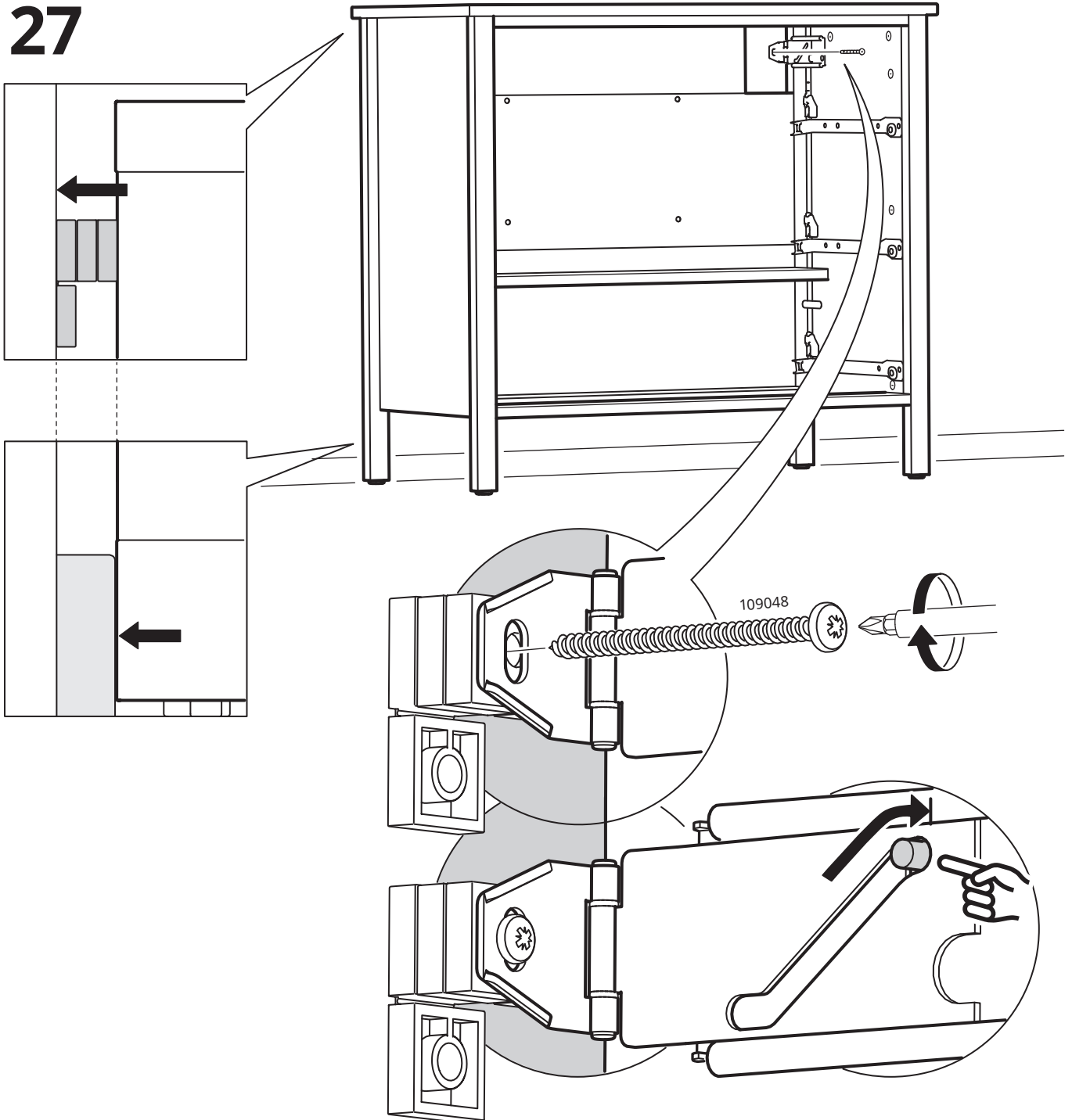


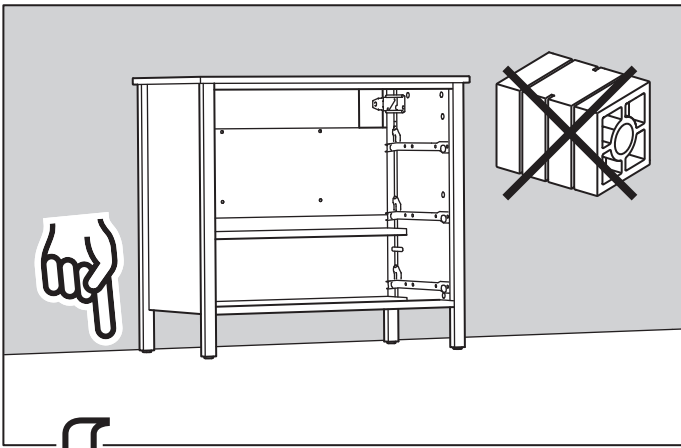
26



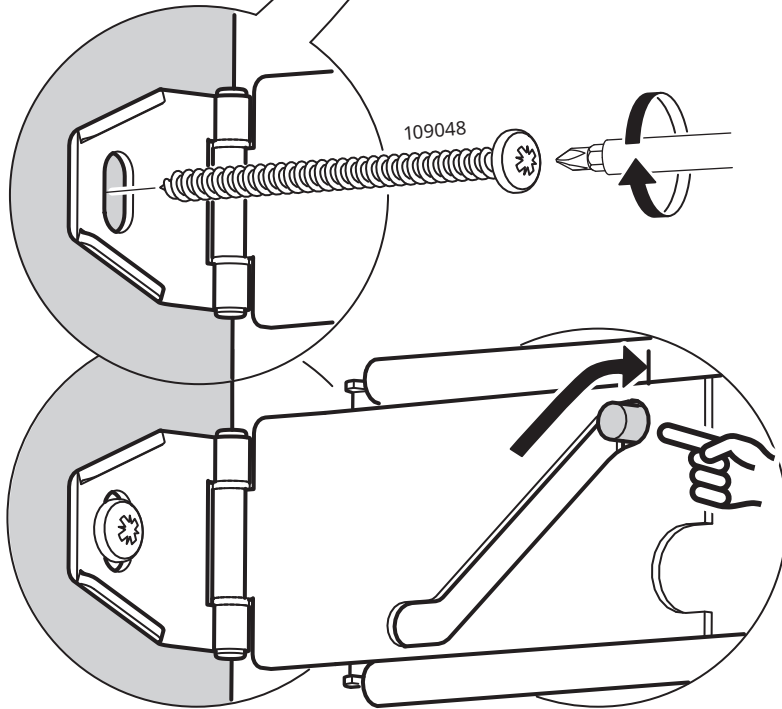
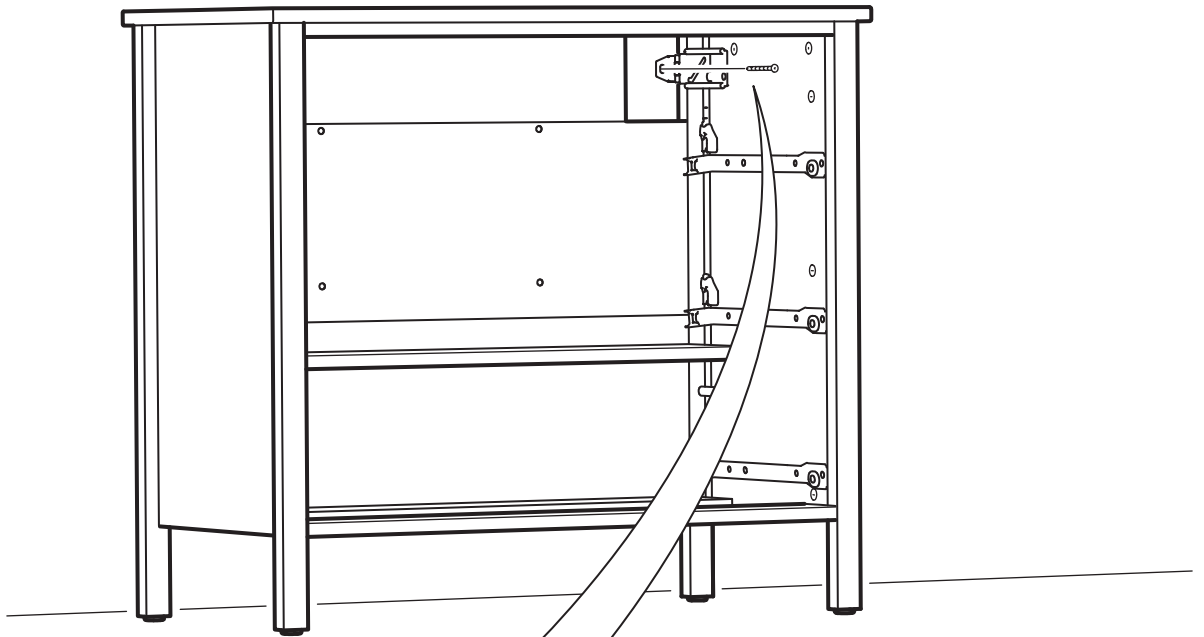


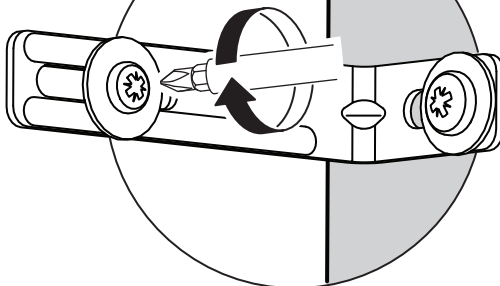
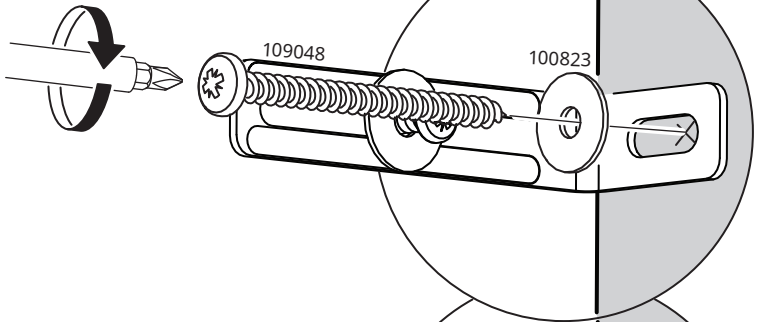
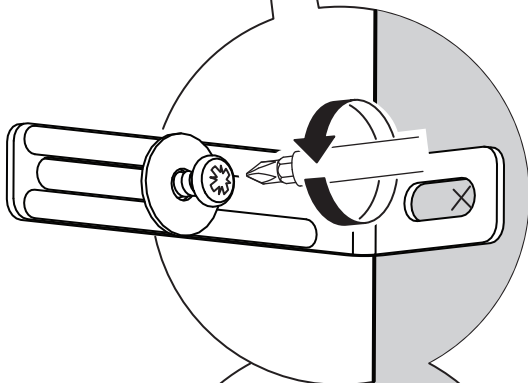
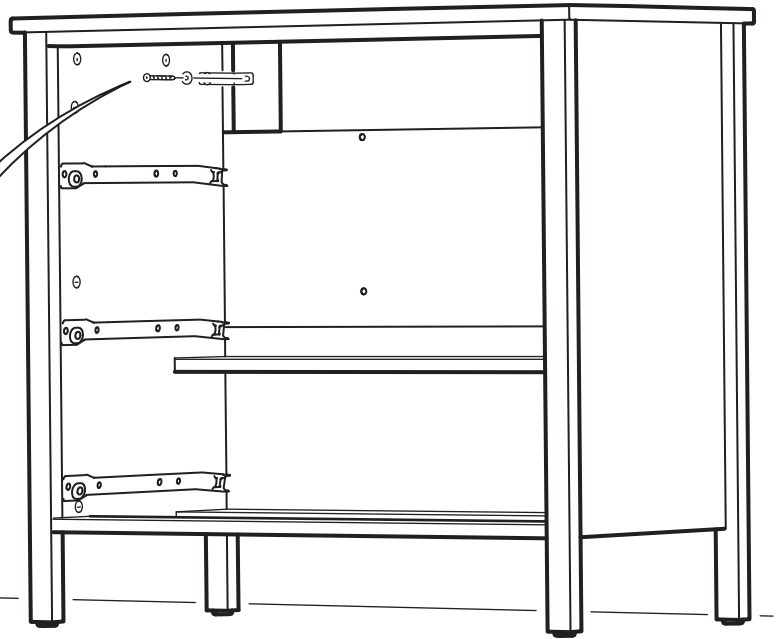
27



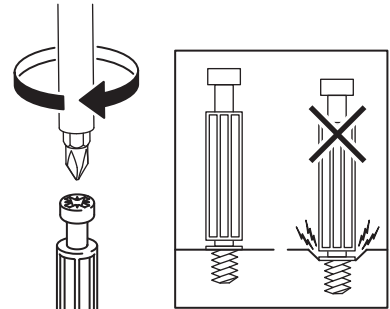
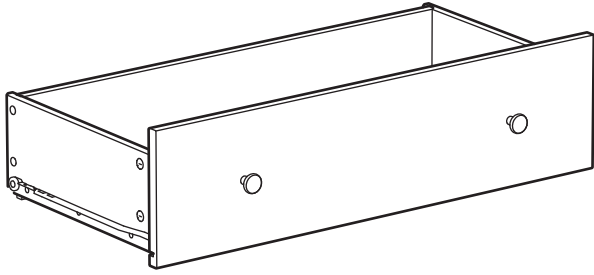


27

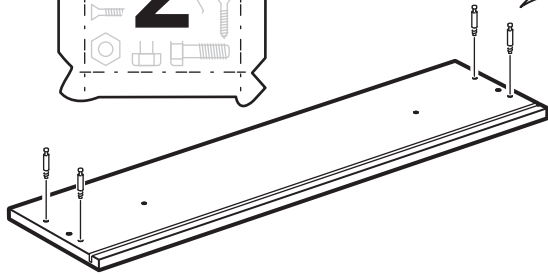




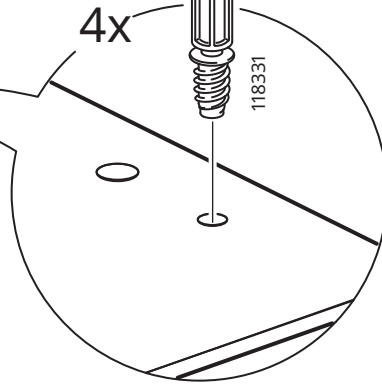
3x



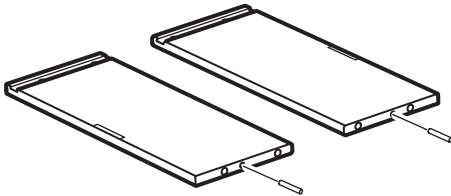
29



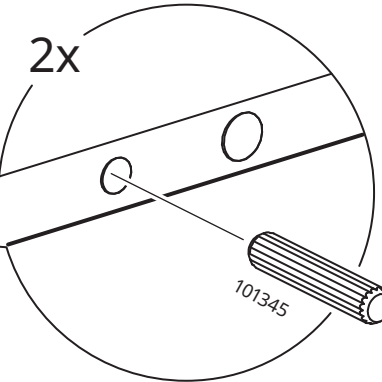
4x



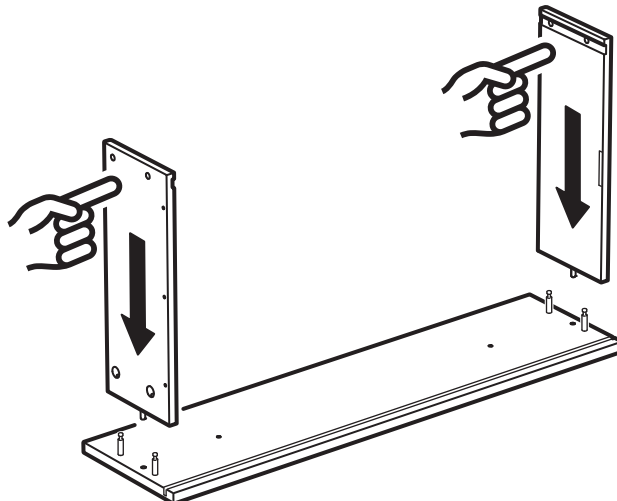
30



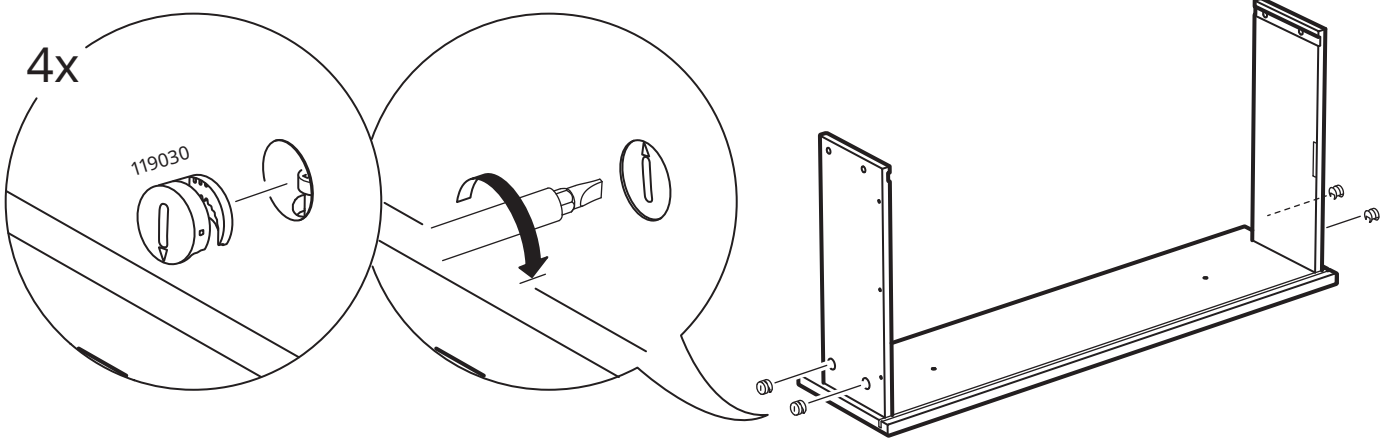
2x



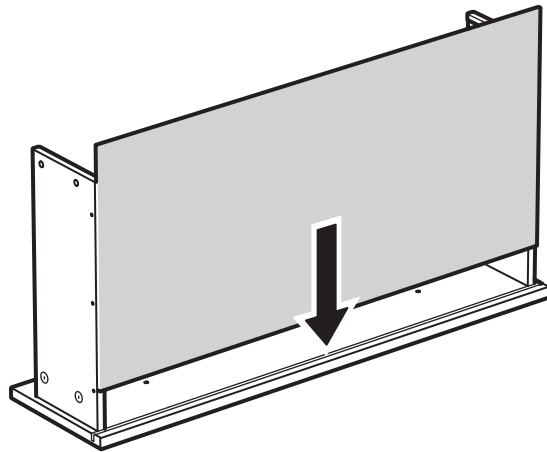
31



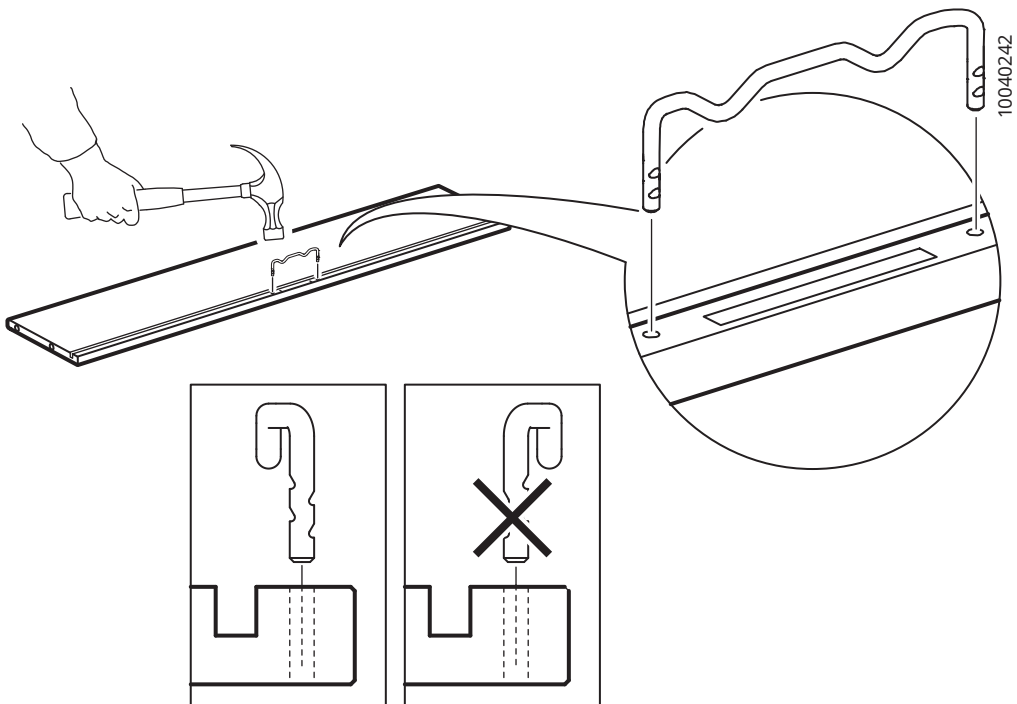
32



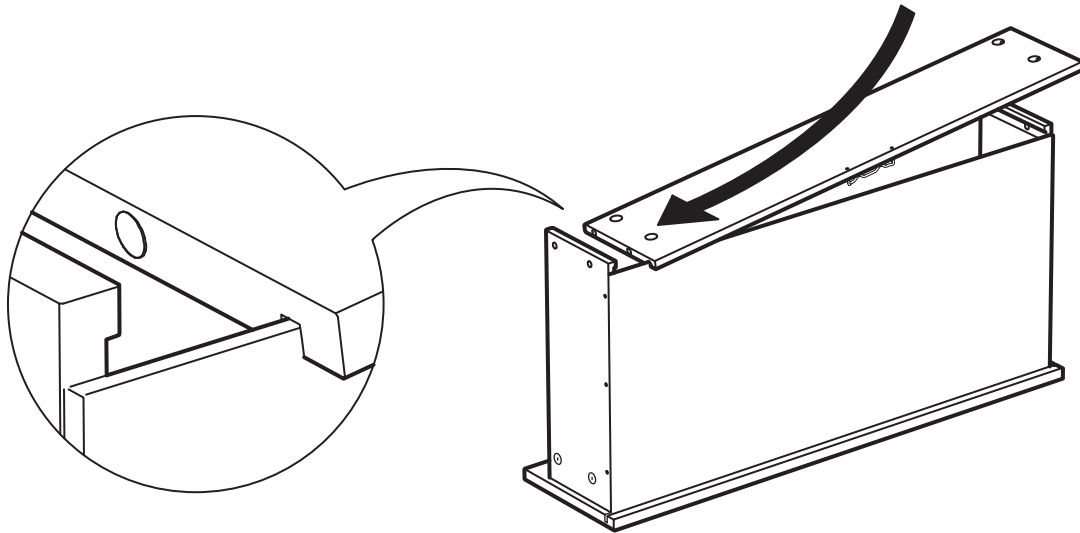
33



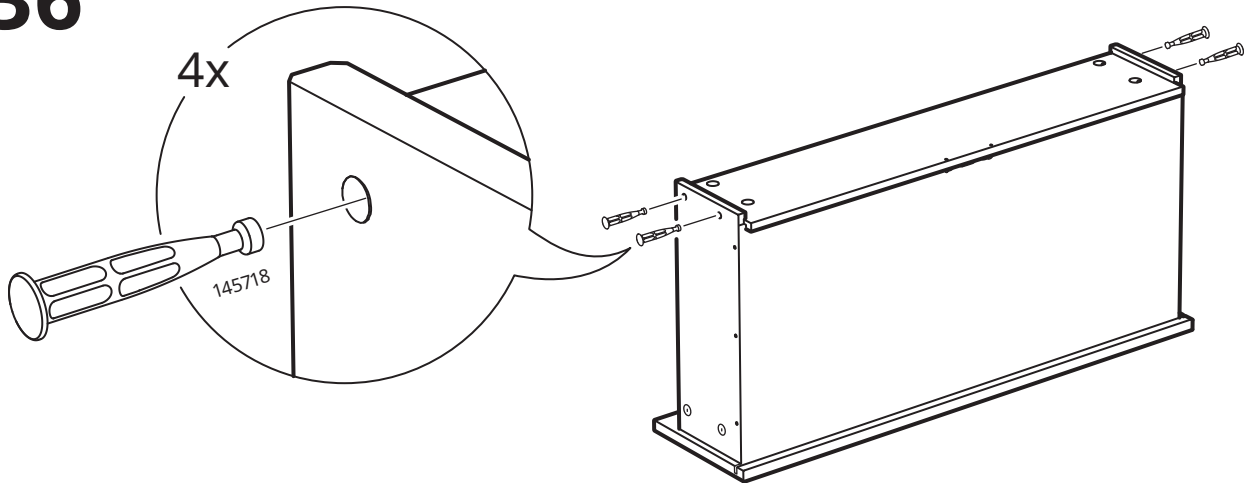
34



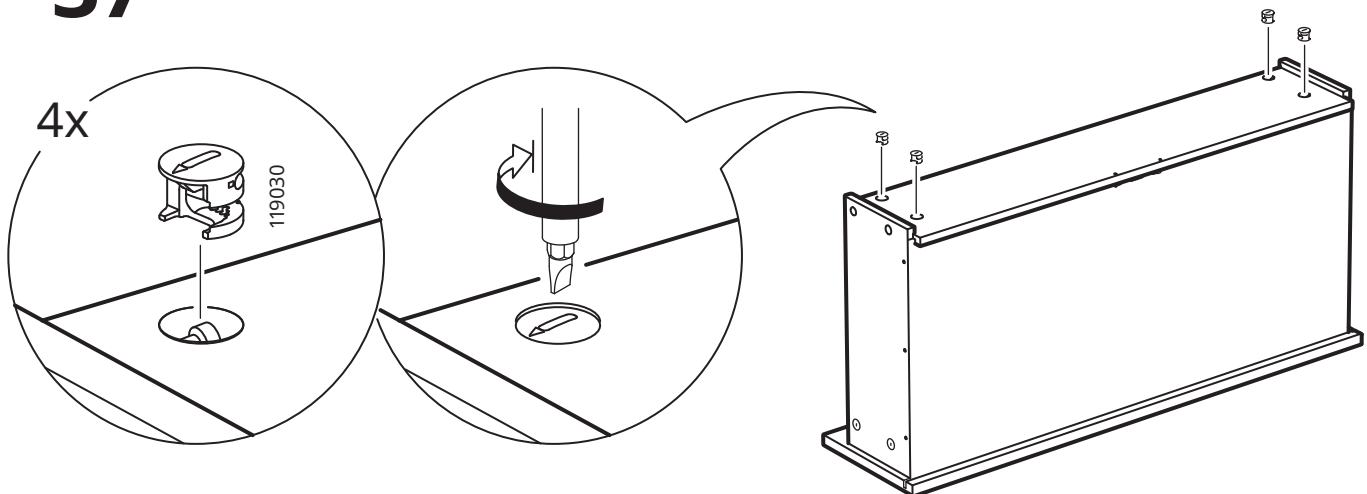
35



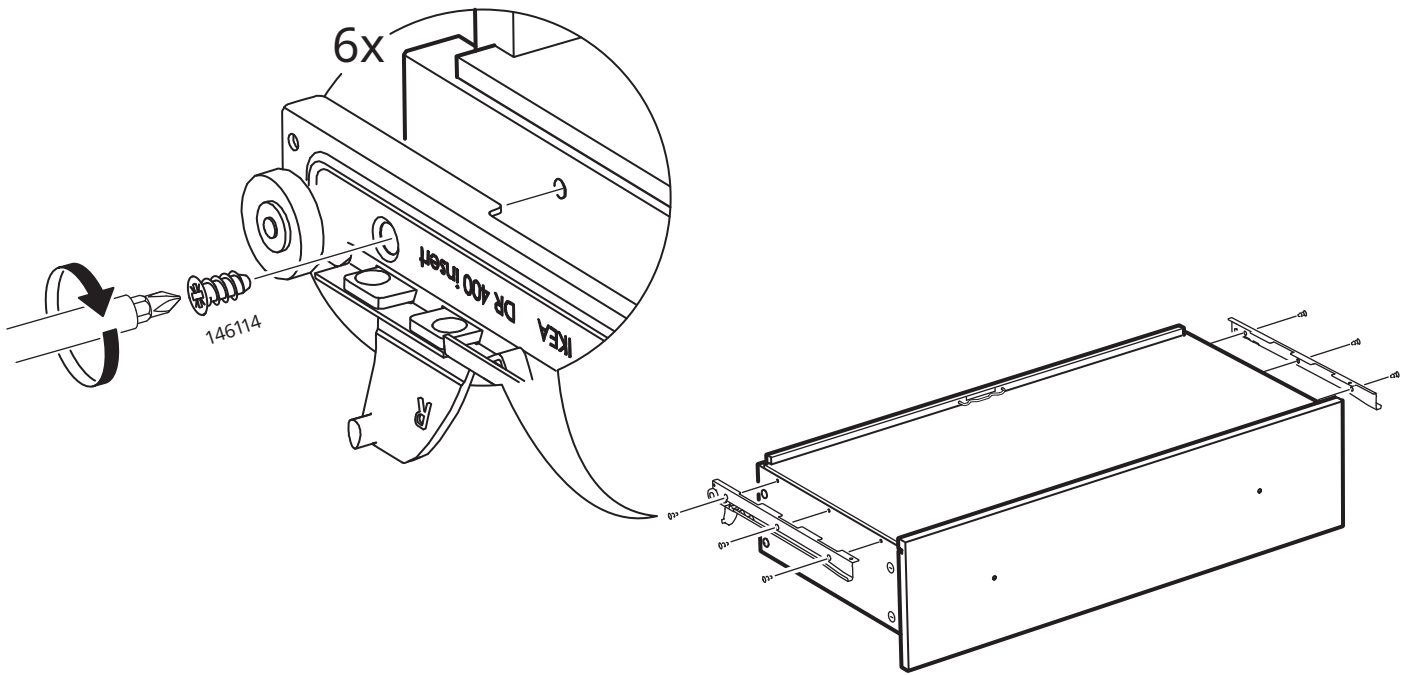
36



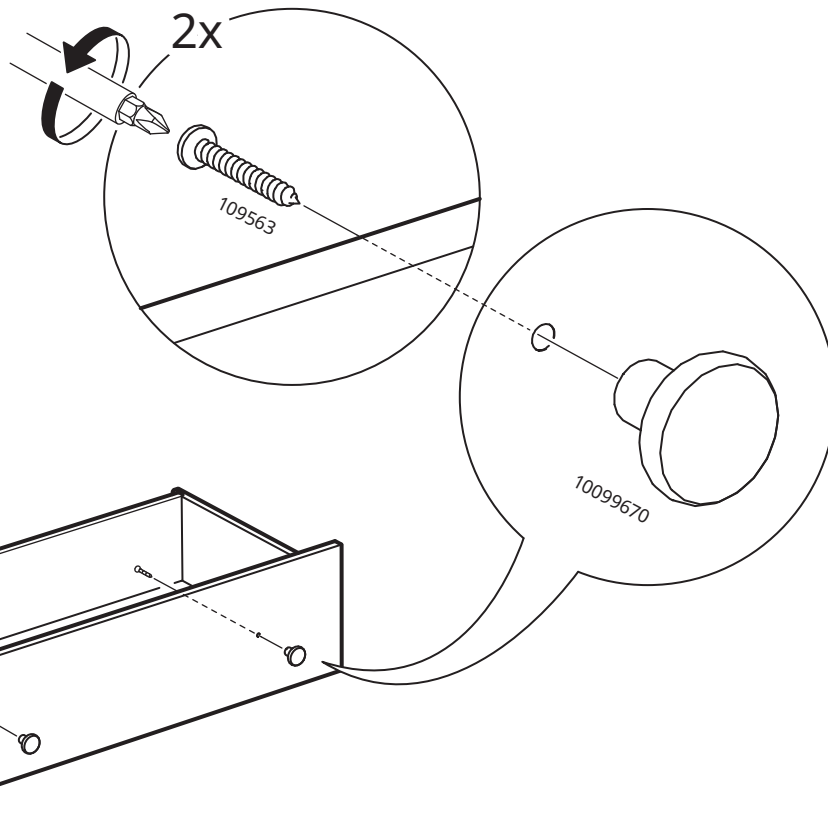
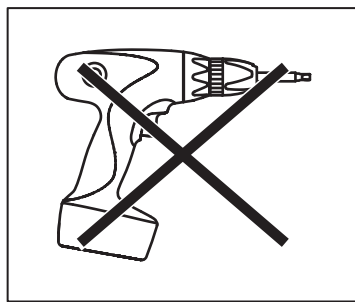
37



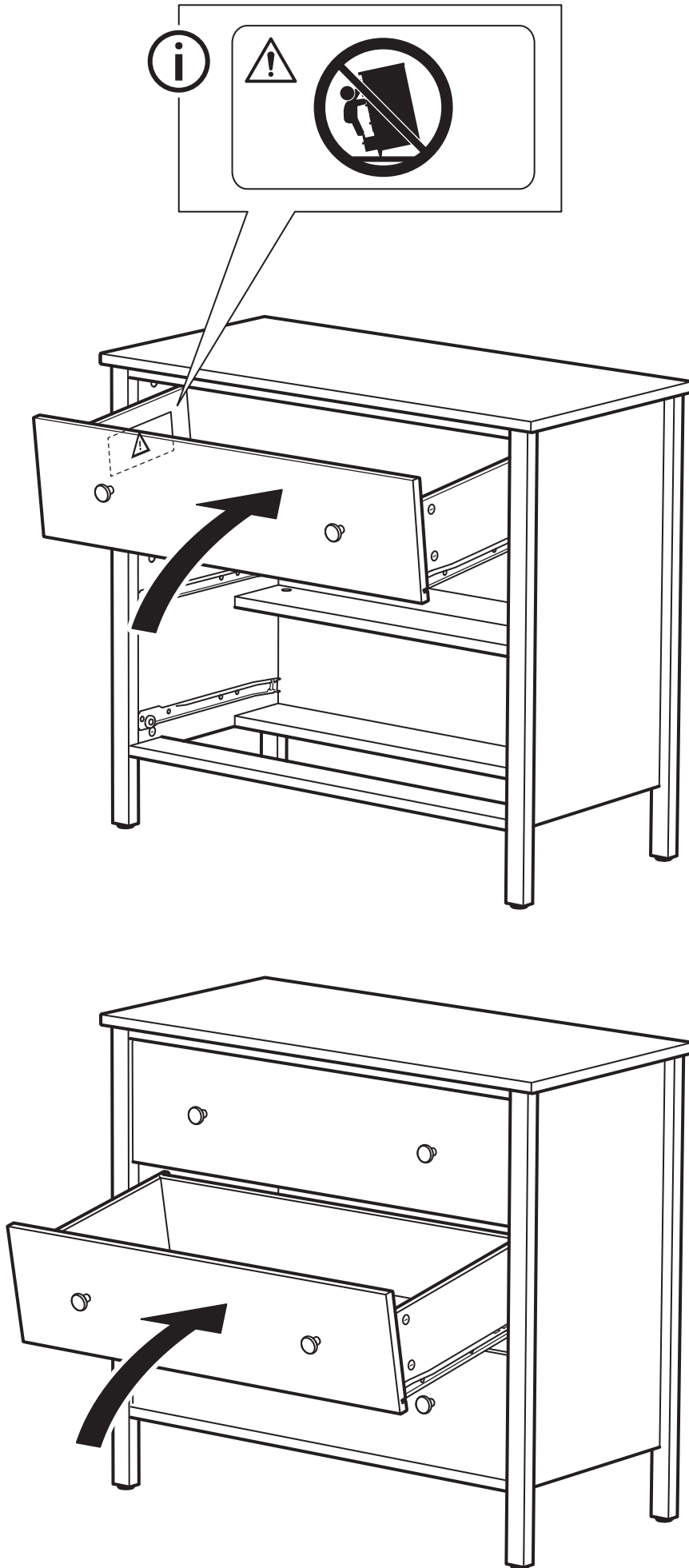
38

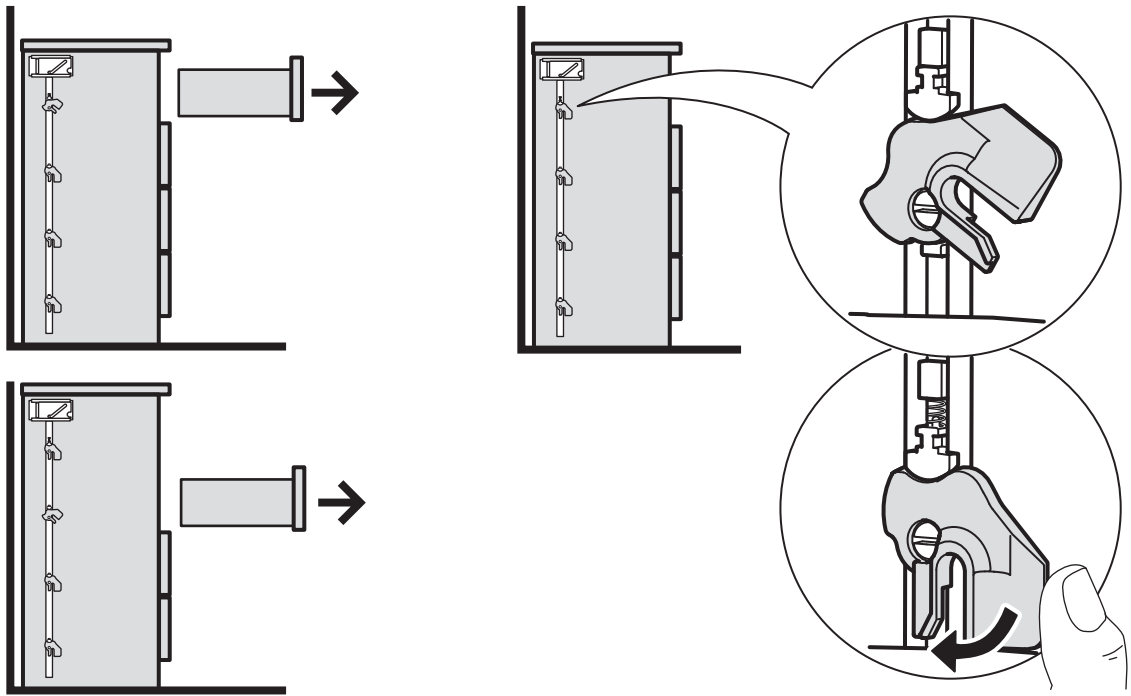


39



40





English

Care and cleaning

Wipe clean with a cloth dampened in a mild cleaner.

Wipe dry with a clean cloth.

Français

Entretien et nettoyage

Nettoyer avec un chiffon humide et une solution savonneuse.

Essuyer avec un chiffon sec et propre.

Español

Mantenimiento y limpieza

Limpiar con un paño humedecido con una suave solución jabonosa.

Secar con un paño limpio.

