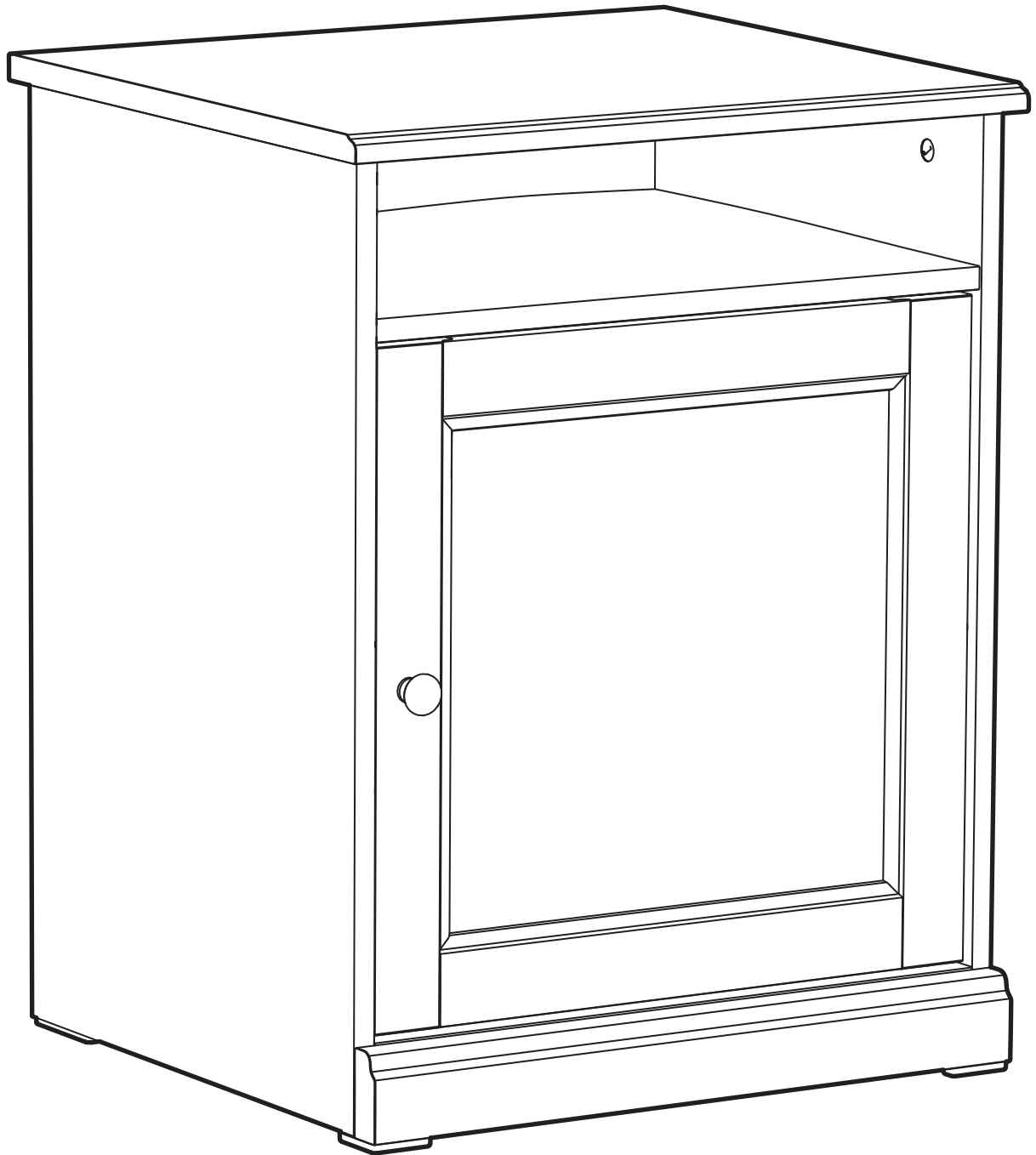


FÅGELFJÄLLET



Design and Quality
IKEA of Sweden



English

WARNING!

Serious or fatal crushing injuries can occur from furniture tip-over. To reduce the risk of furniture tip-over:

ALWAYS secure this furniture to the wall using tip-over restraints.

To further reduce the risk of serious injury and death from tip-overs:

- Place heaviest items in the lower drawer.
- Do not set TVs or other heavy objects on top of this product.
- Never let children climb or hang on drawers, doors, or shelves.
- Read and follow each step of the instruction carefully.

Français

AVERTISSEMENT !

Il existe un risque de blessures graves ou mortelles en cas de basculement du meuble. Afin de limiter le risque de basculement d'un meuble :

TOUJOURS fixer ce meuble au mur à l'aide des fixations antibasculement.

Pour encore réduire les risques de blessures graves ou mortelles dus au basculement du meuble :

- Placer les choses les plus lourdes dans le tiroir du bas.
- Ne pas poser de TV ou d'objet lourd sur le dessus de ce produit.
- Ne jamais laisser les enfants grimper ou s'accrocher aux tiroirs, portes ou tablettes.
- Lire et suivre attentivement toutes les étapes de la notice de montage.

Español

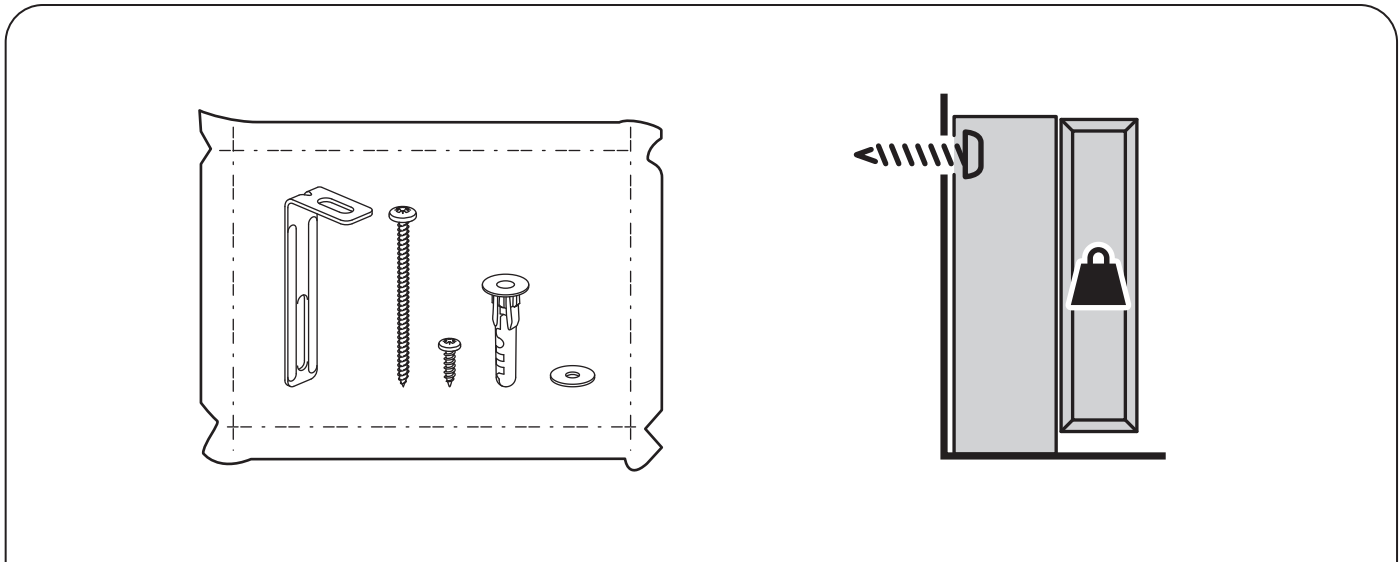
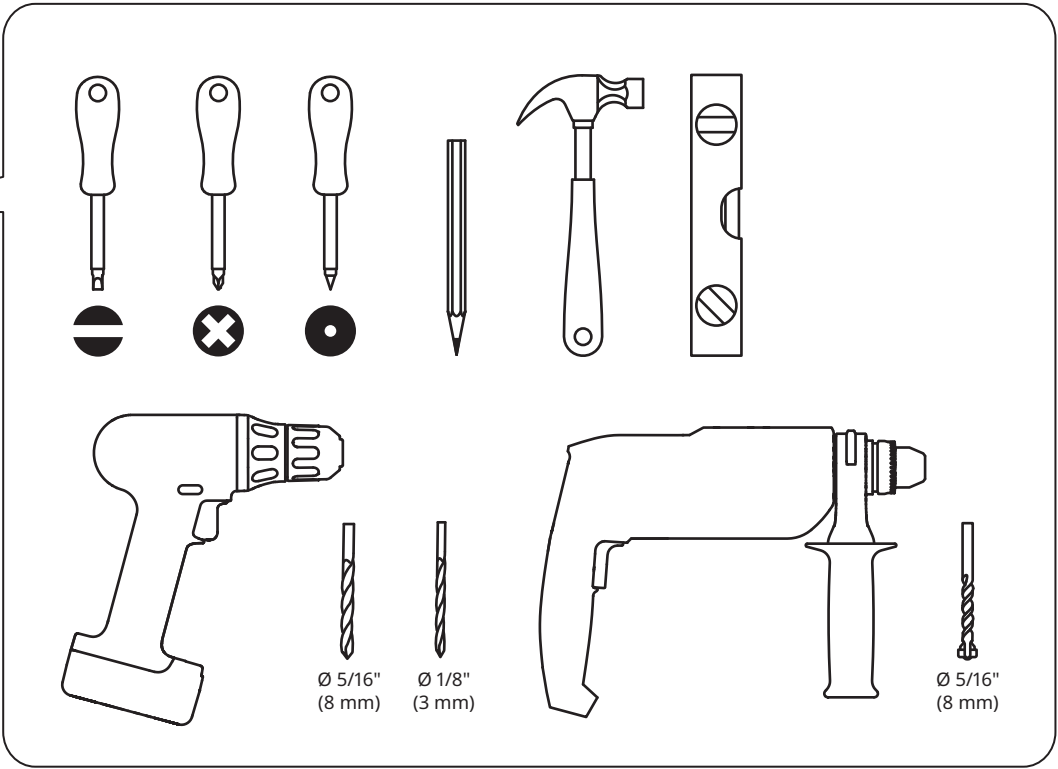
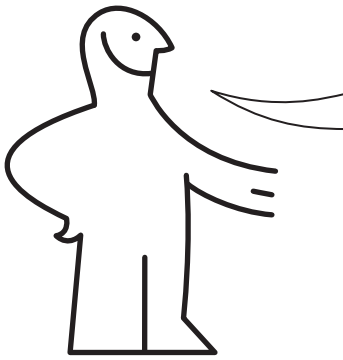
ADVERTENCIA:


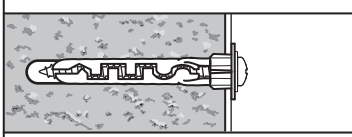
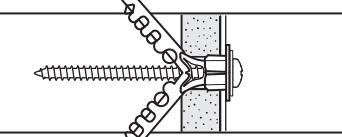
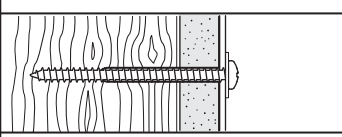



Si el mueble volcase, podría provocar lesiones graves e incluso mortales. Para limitar el riesgo de vuelco de los muebles:

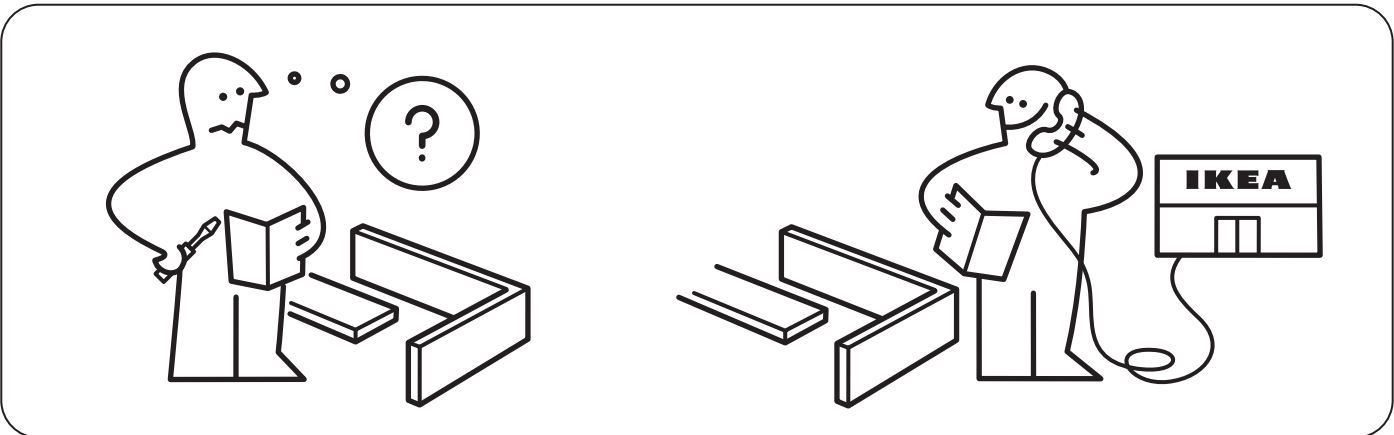
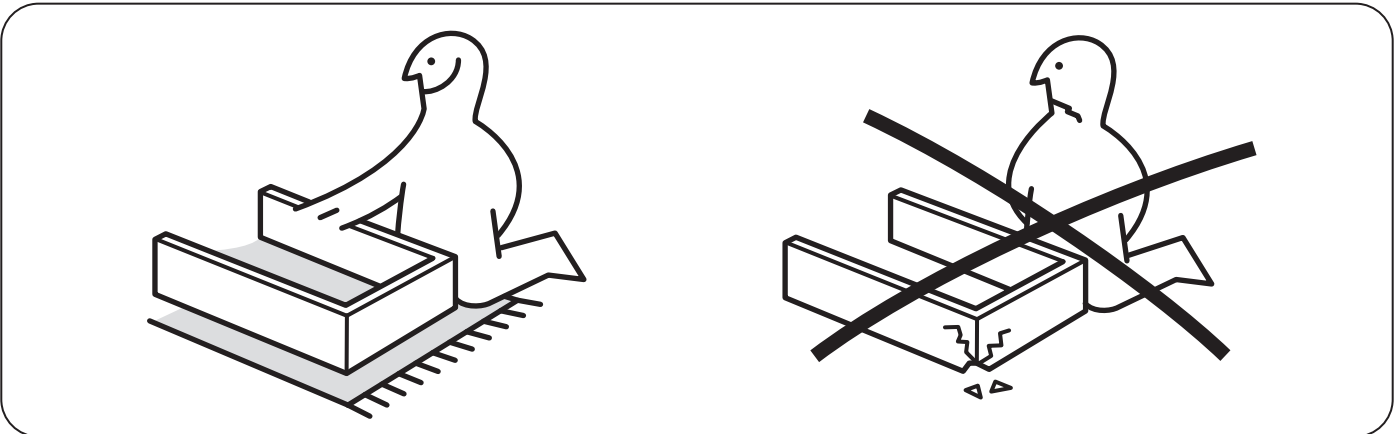
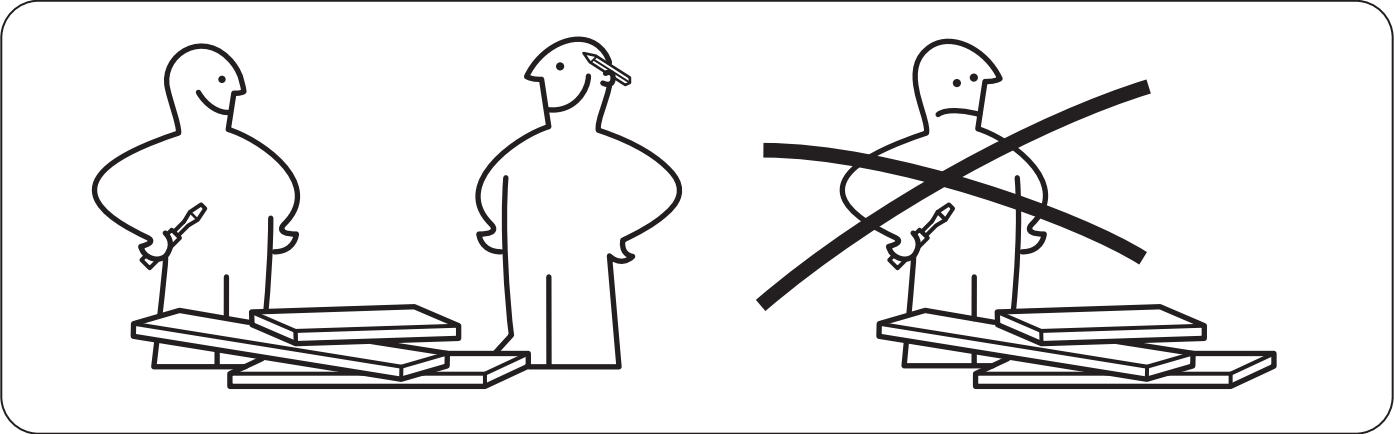
Fija SIEMPRE el mueble a la pared con herrajes antivuelco.

Para reducir más el riesgo de daños graves o mortales por el vuelco del mueble:

- Coloca los objetos más pesados en el cajón inferior.
- No pongas la televisión u otros objetos pesados en la parte superior del mueble.
- Nunca permitas que los niños trepen o se cuelguen de los cajones, baldas o puertas.
- Lee y sigue cada paso de las instrucciones cuidadosamente.



 <p>www.IKEA.com/secure-it</p>	A	B	C
			
	<p>Ø 5/16" (8 mm)</p> 	<p>Ø 5/16" (8 mm)</p> 	<p>Ø 1/8" (3 mm)</p> 

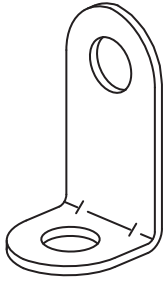


1



101345

12x



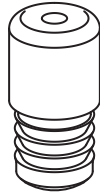
102553

2x



105248

6x



123840

109837

1x



118331

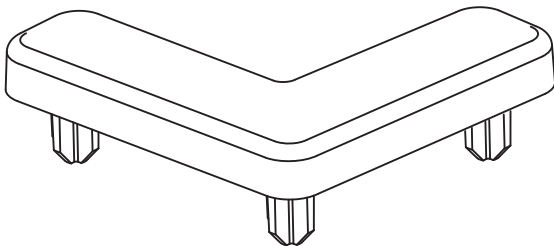
12x



119252

119250

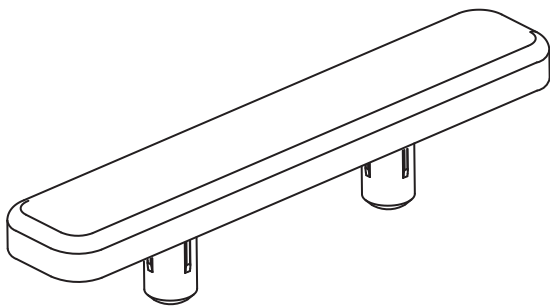
12x



1009967

10101849

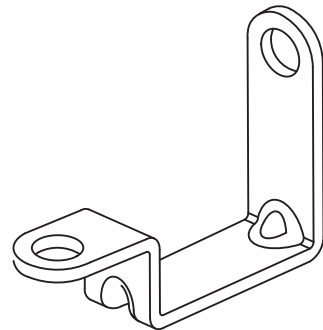
2x



10127144

158568

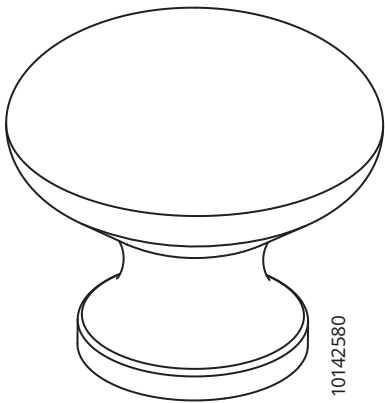
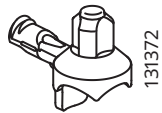
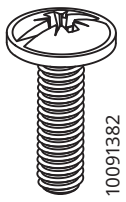
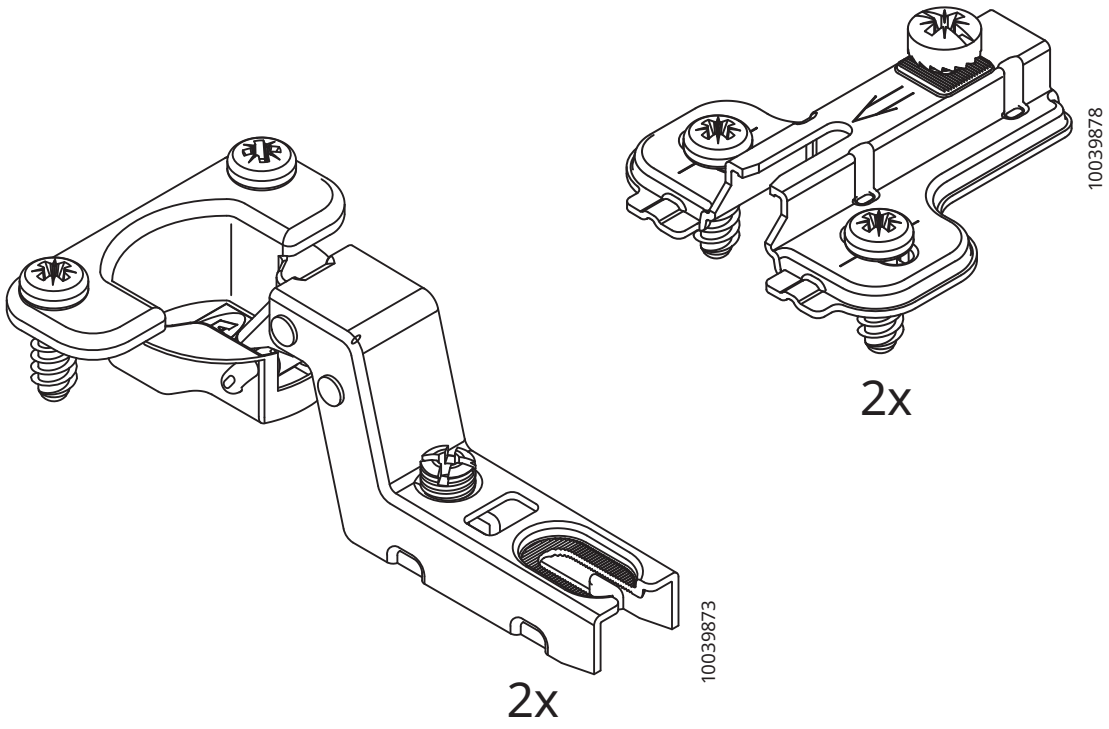
2x

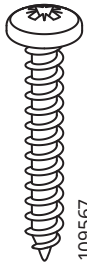


10140640

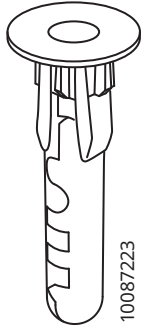
1x

2





2x



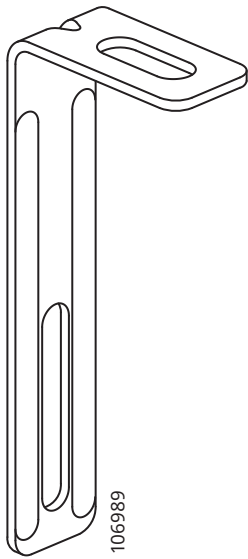
2x



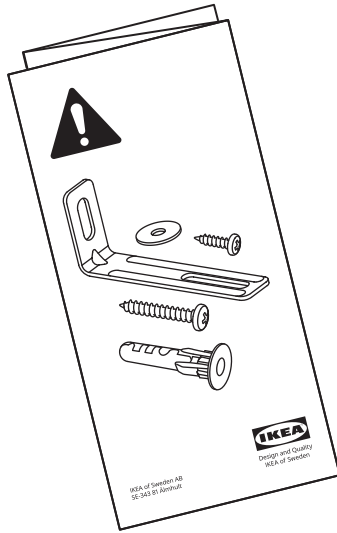
2x



4x

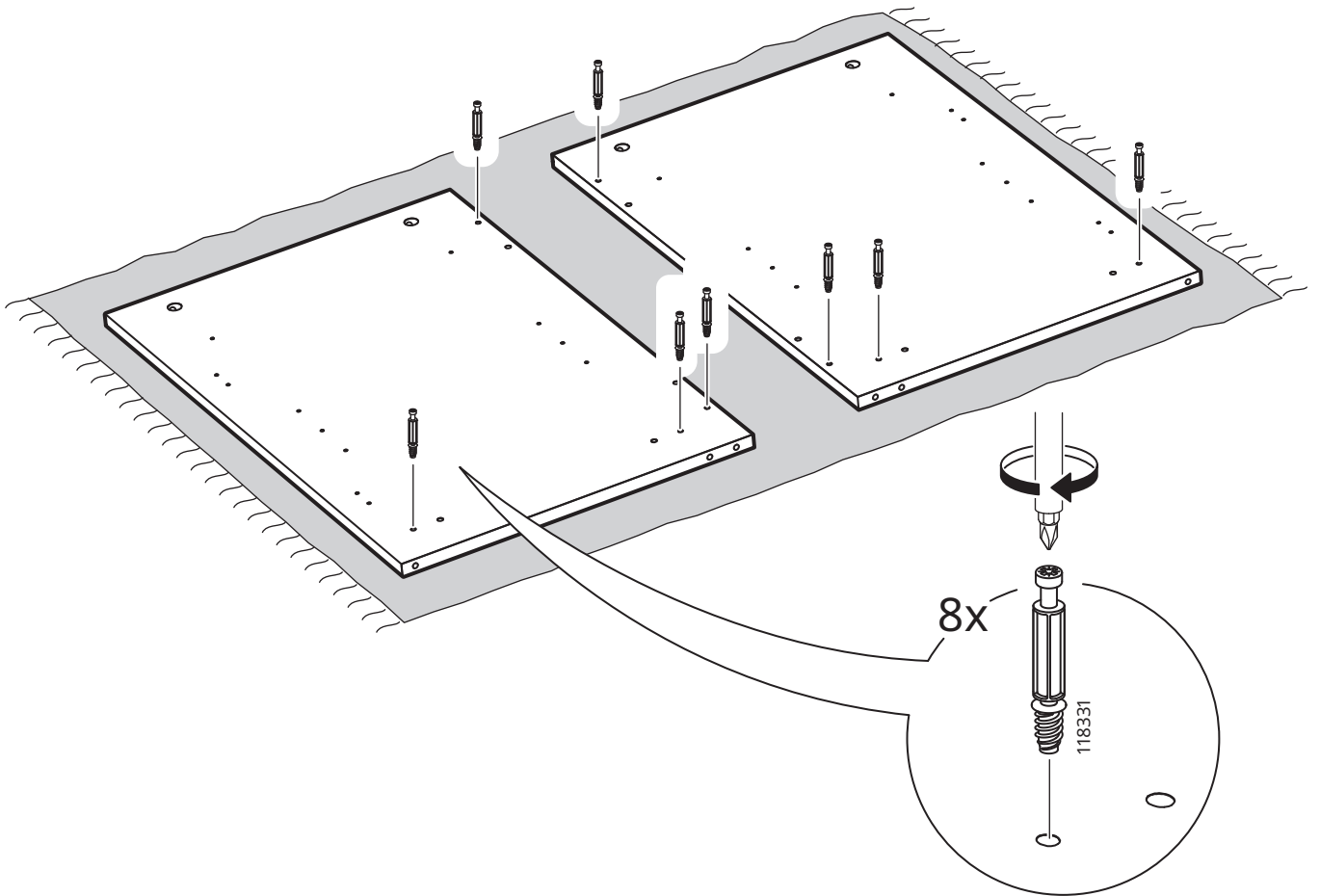


2x

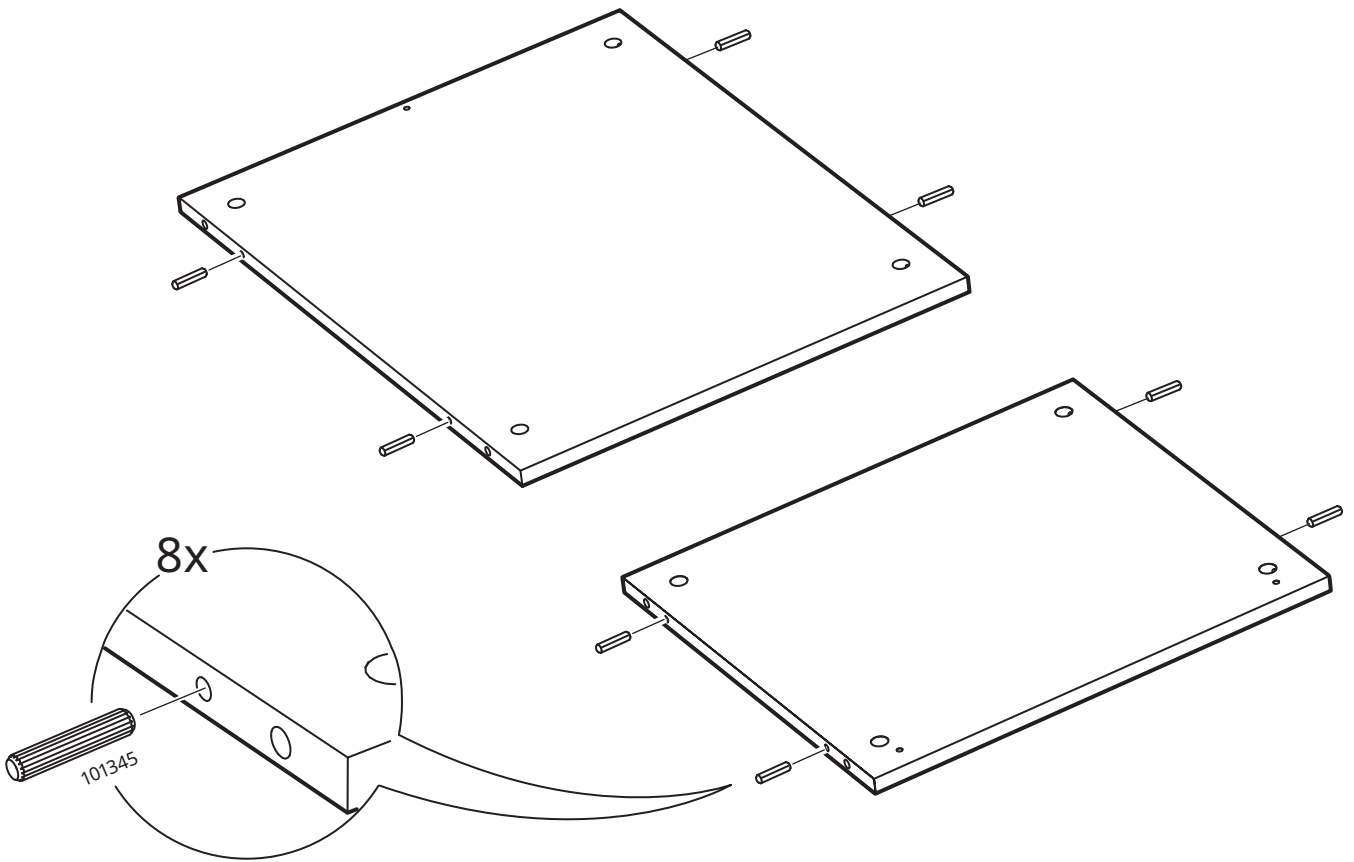


370766

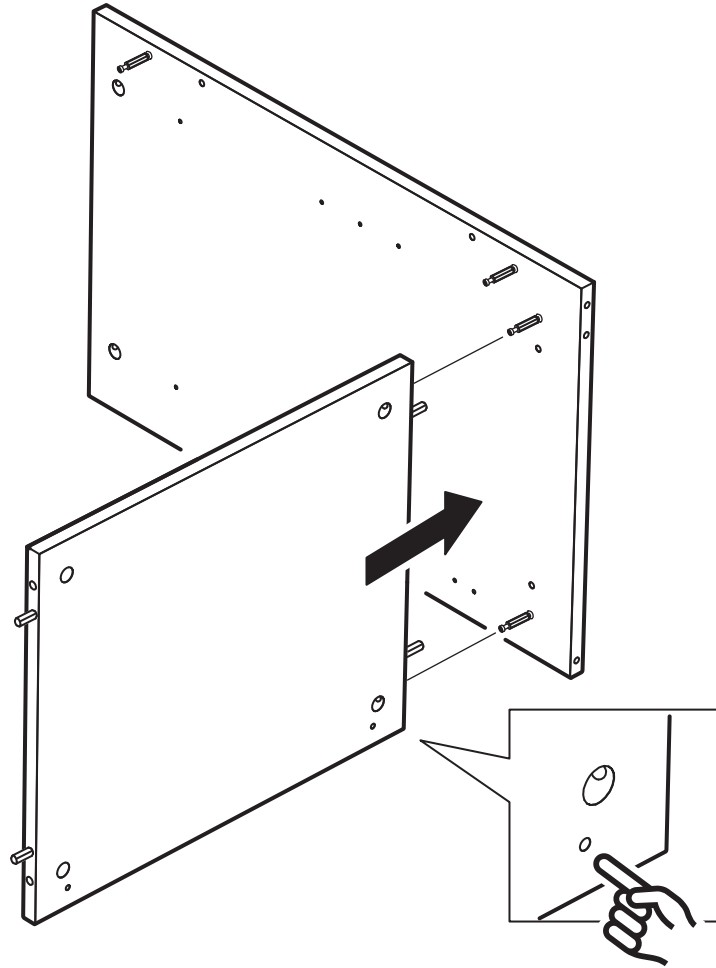
1



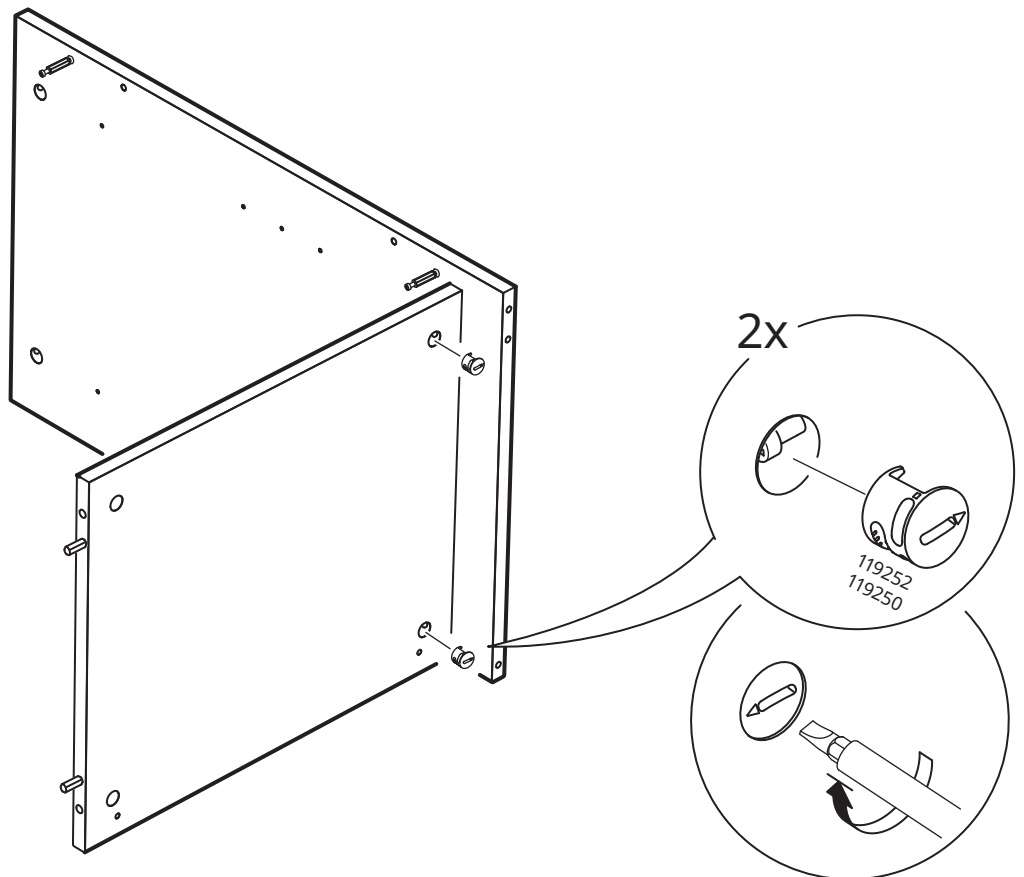
2



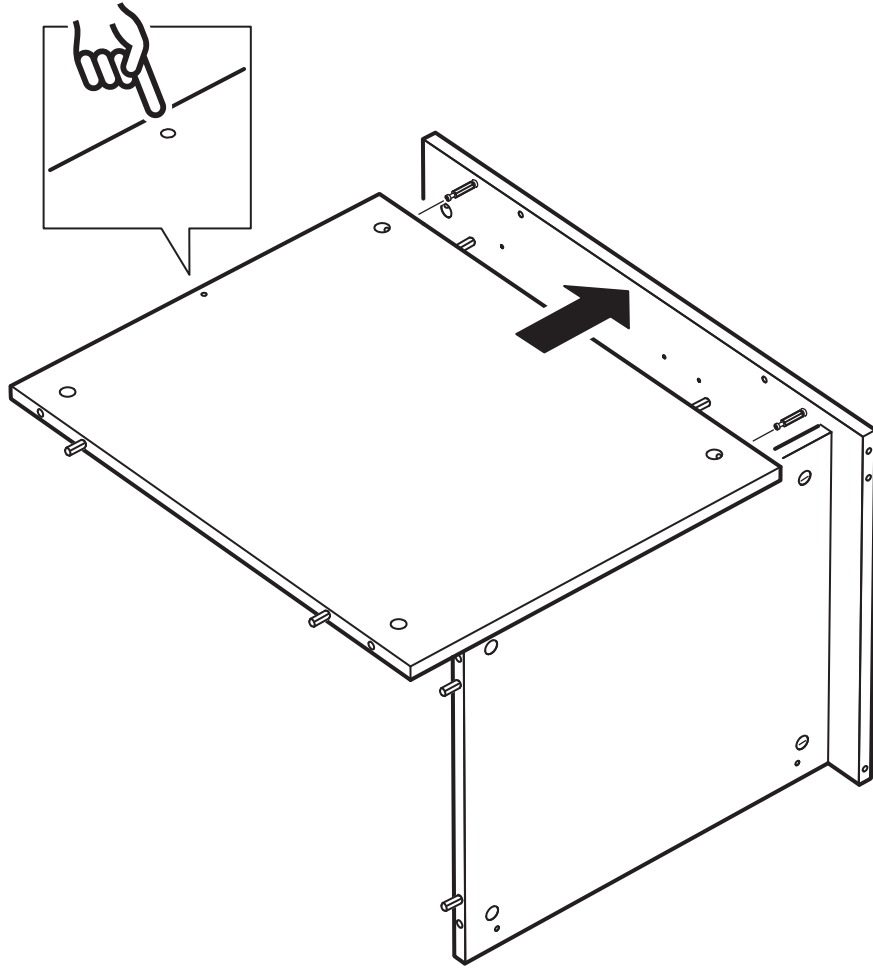
3



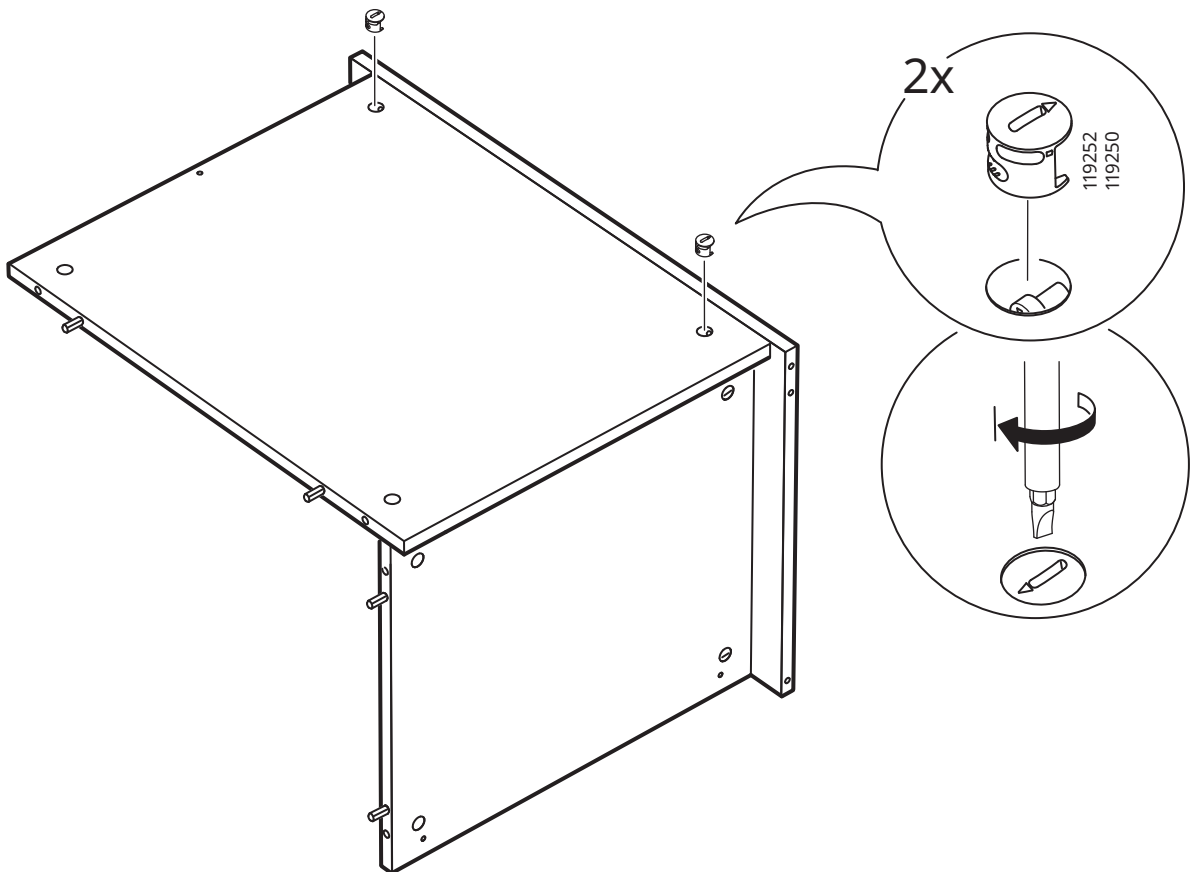
4



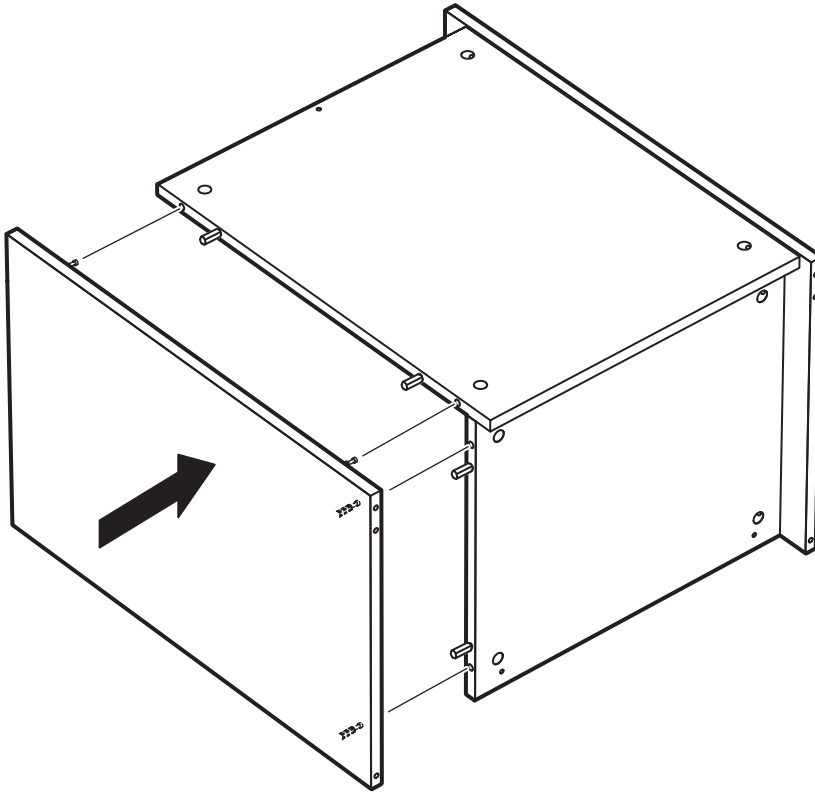
5



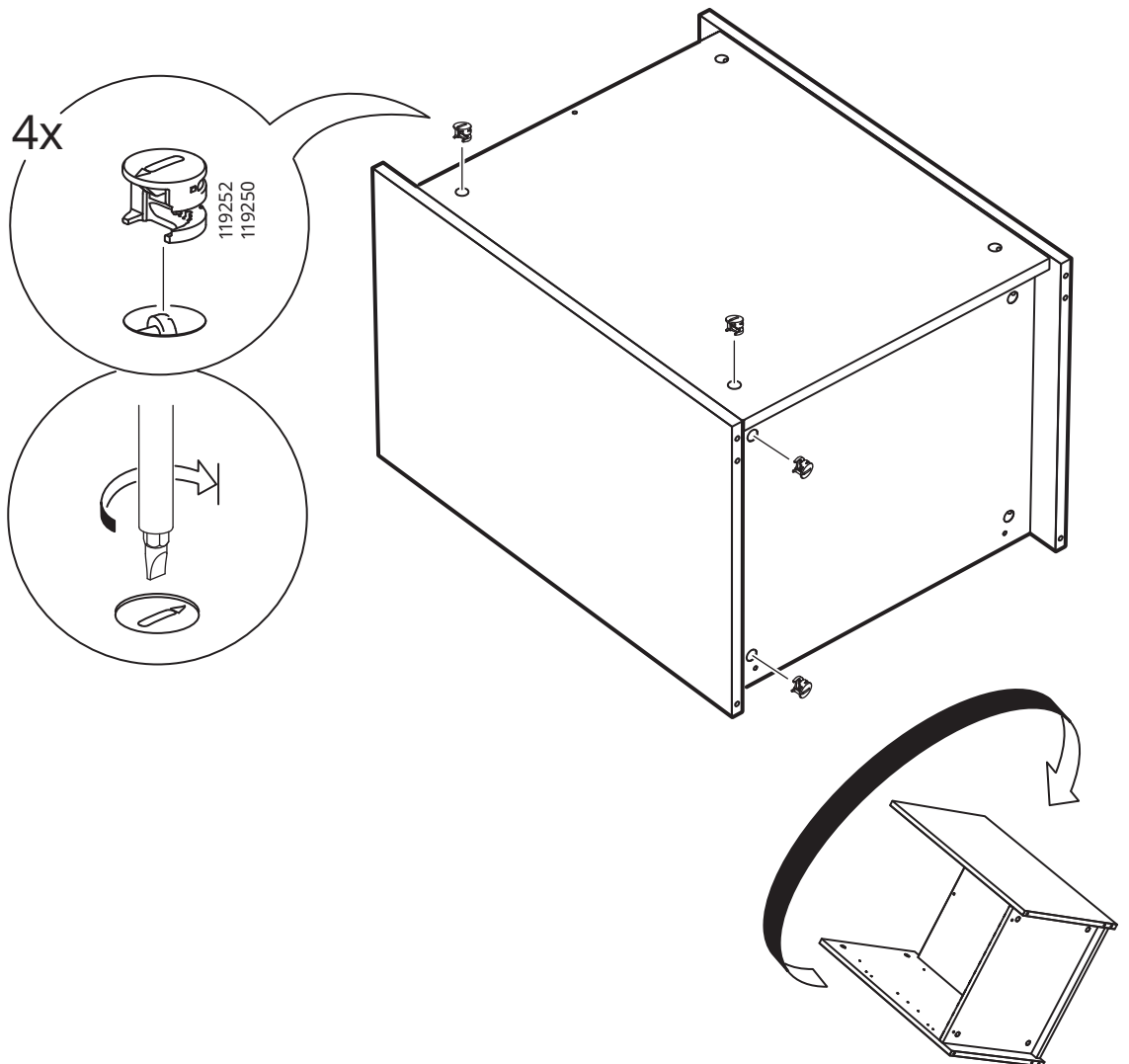
6



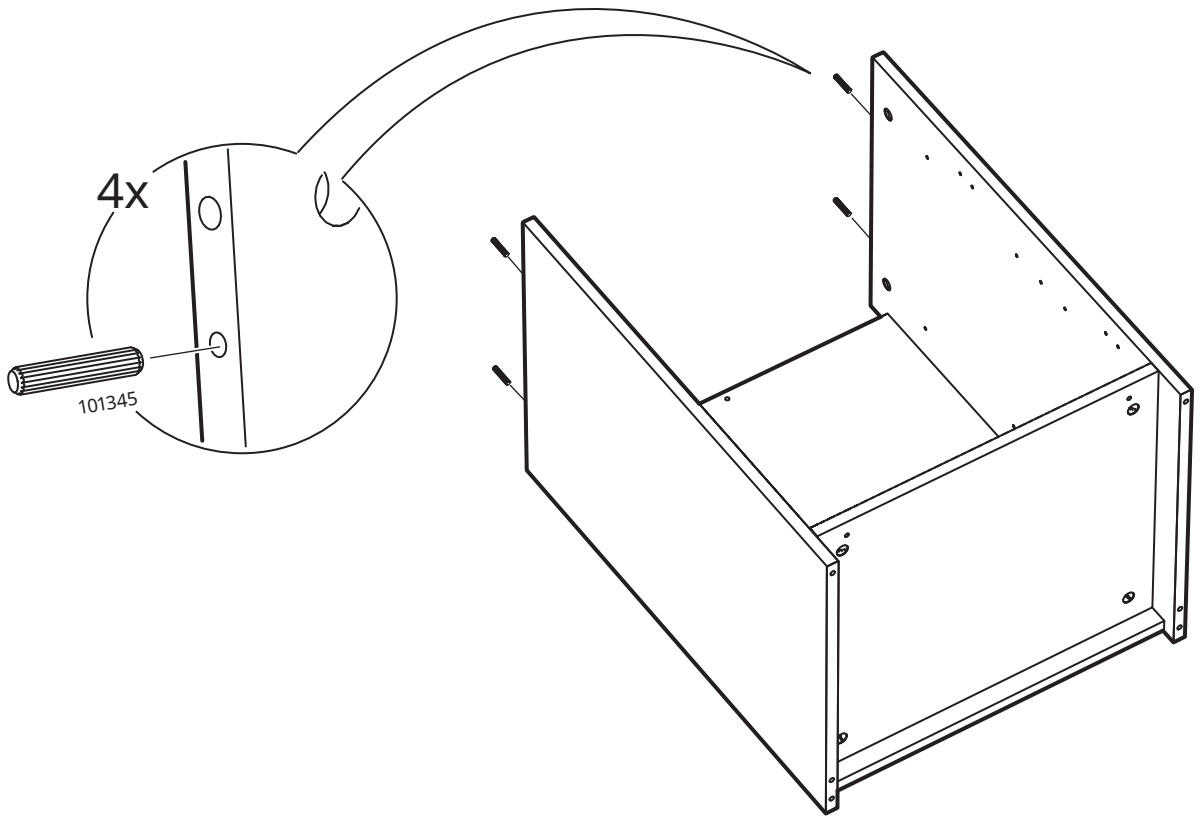
7



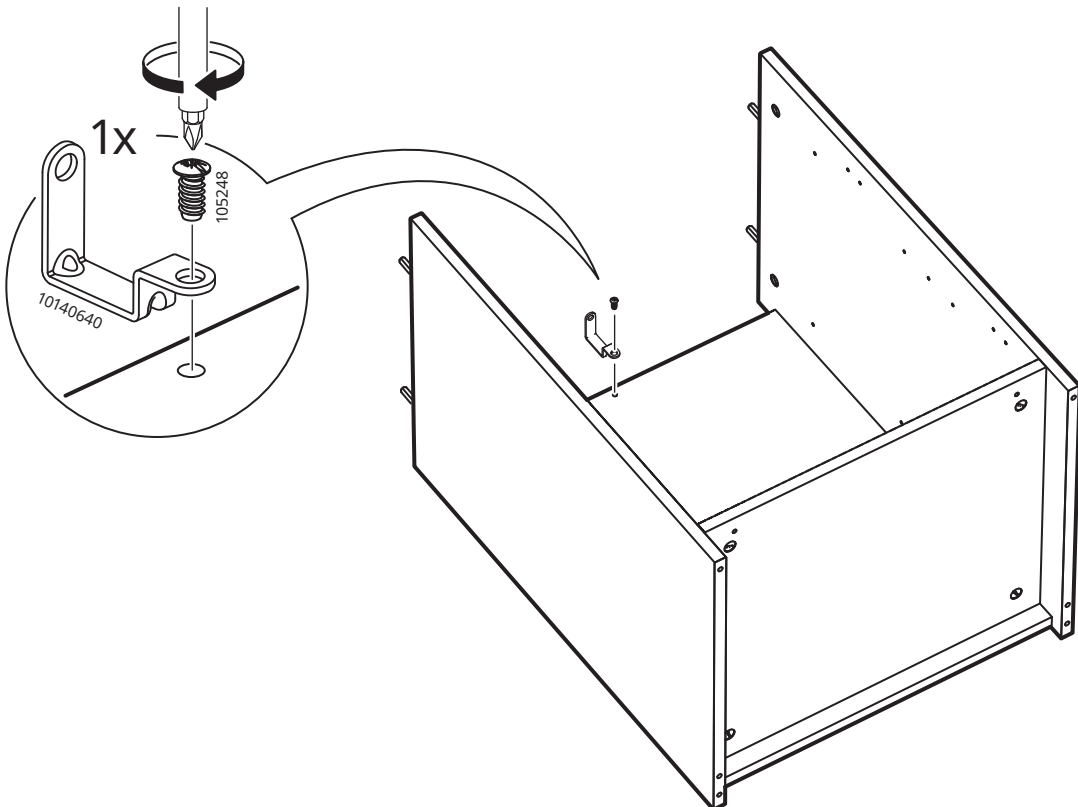
8



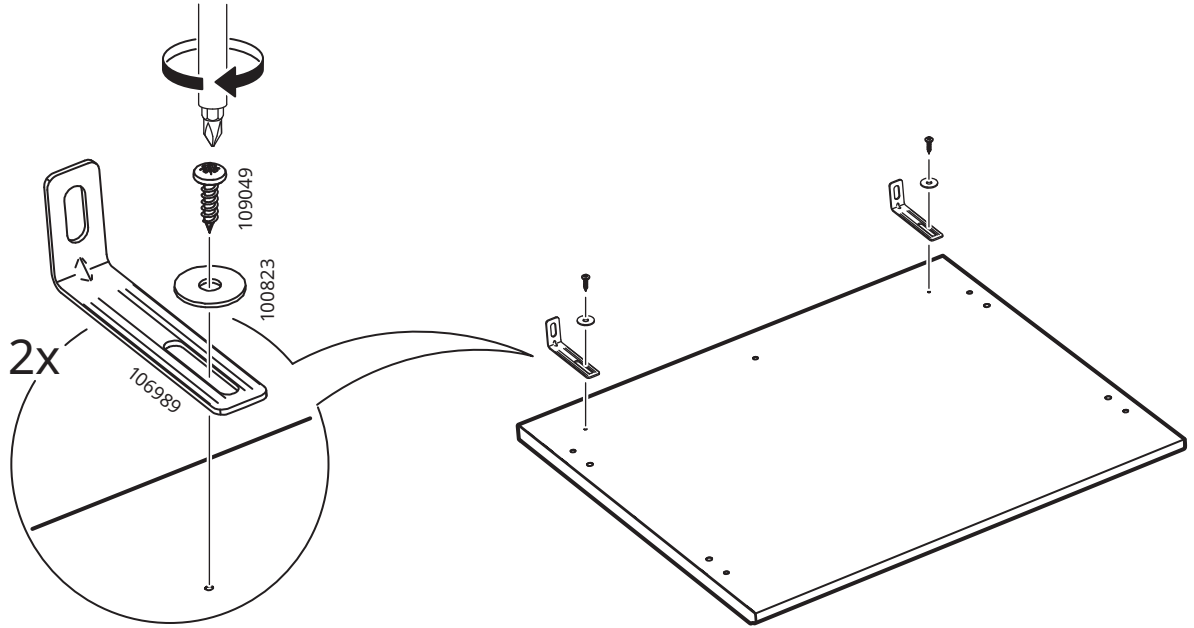
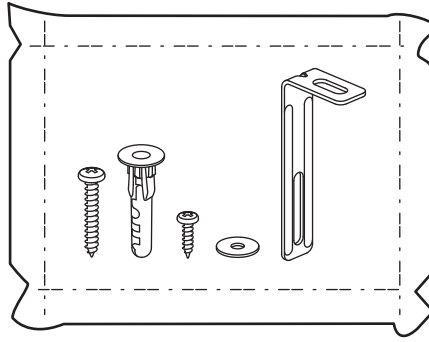
9



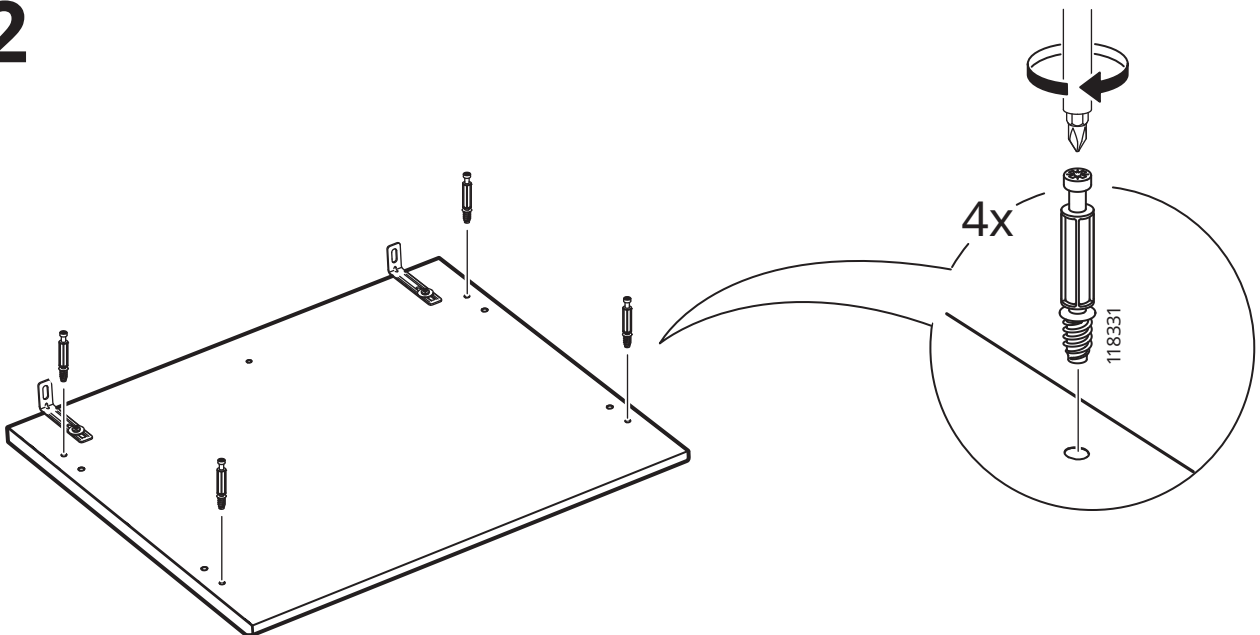
10



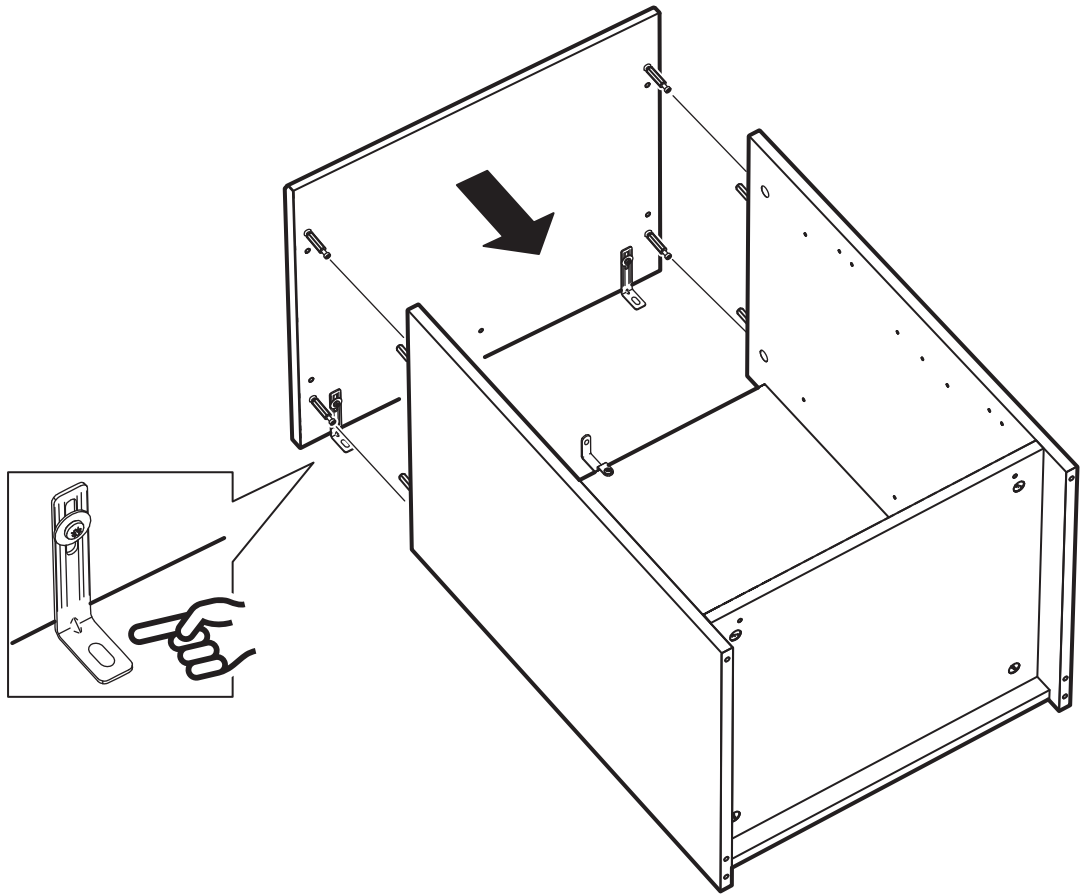
11



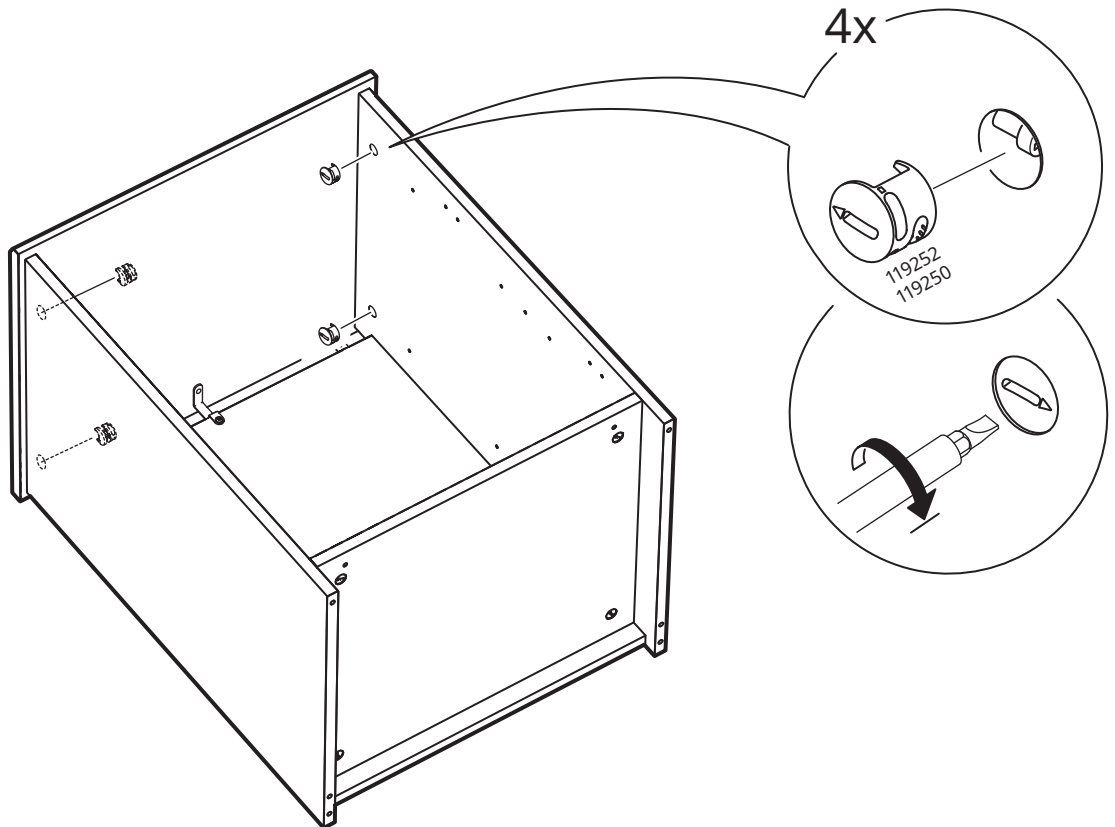
12



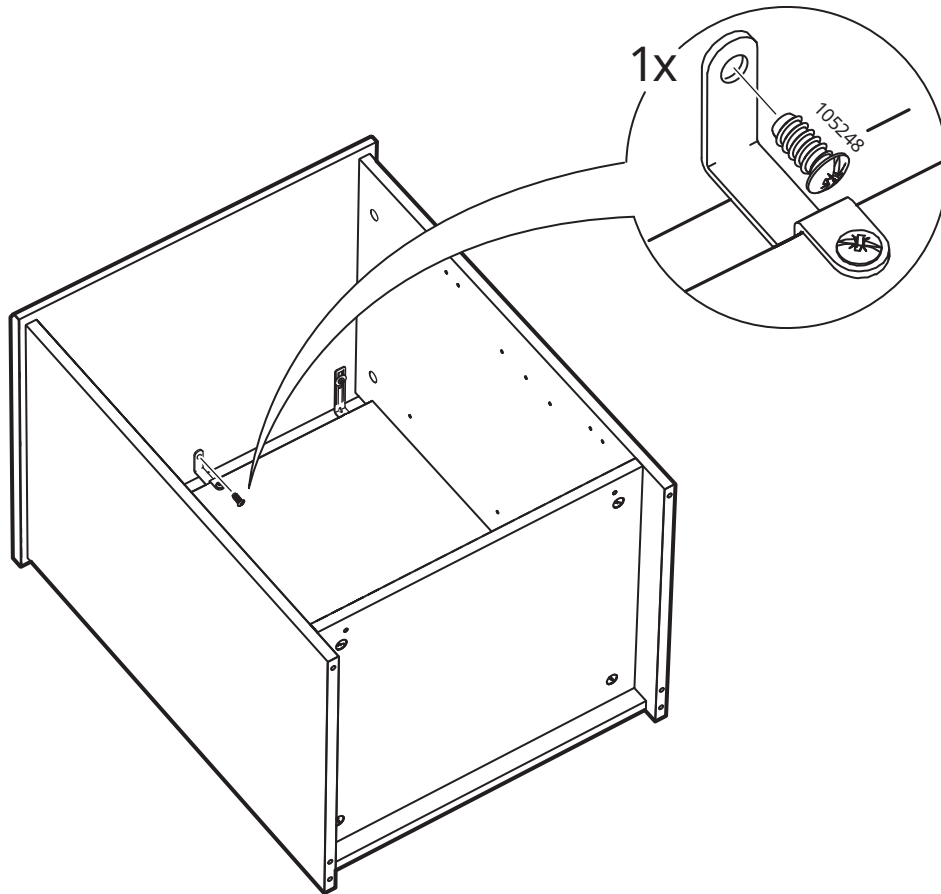
13



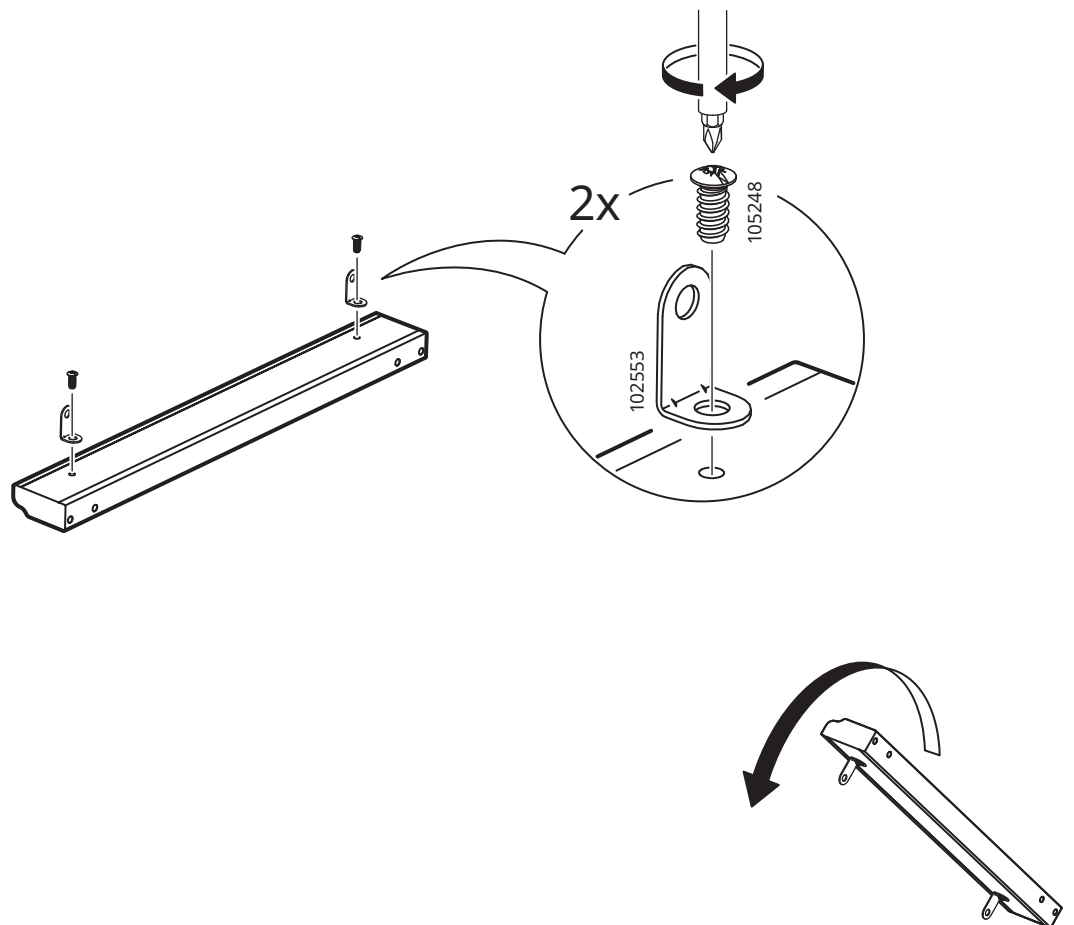
14



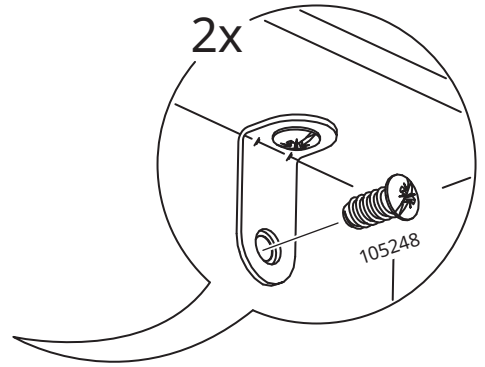
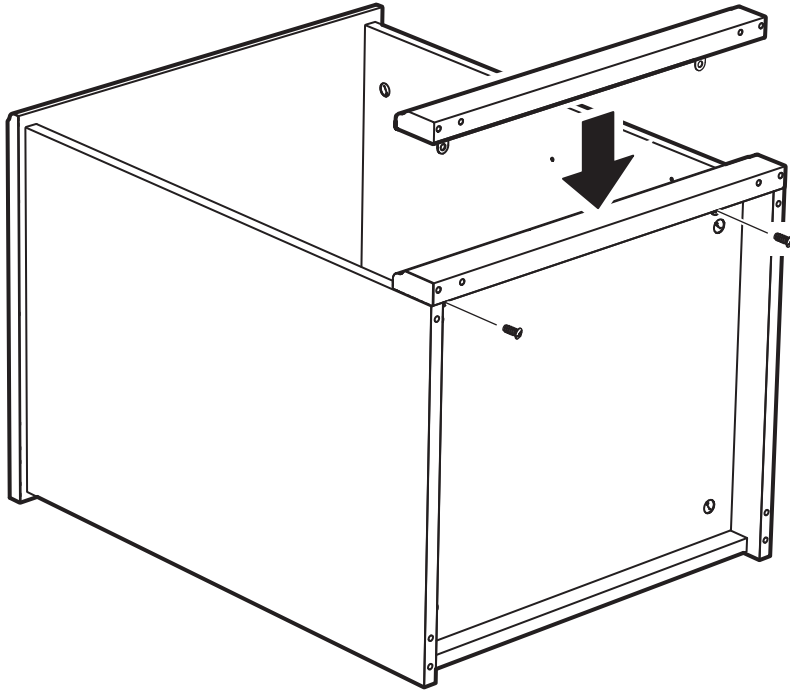
15



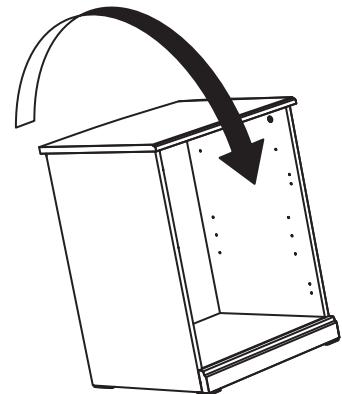
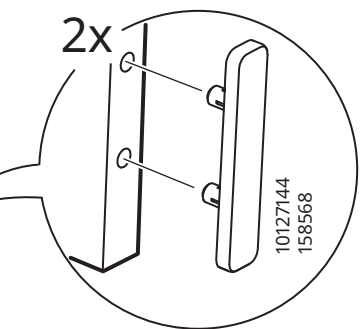
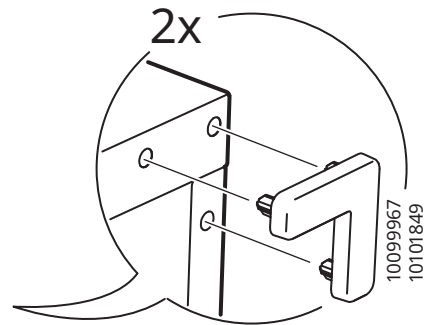
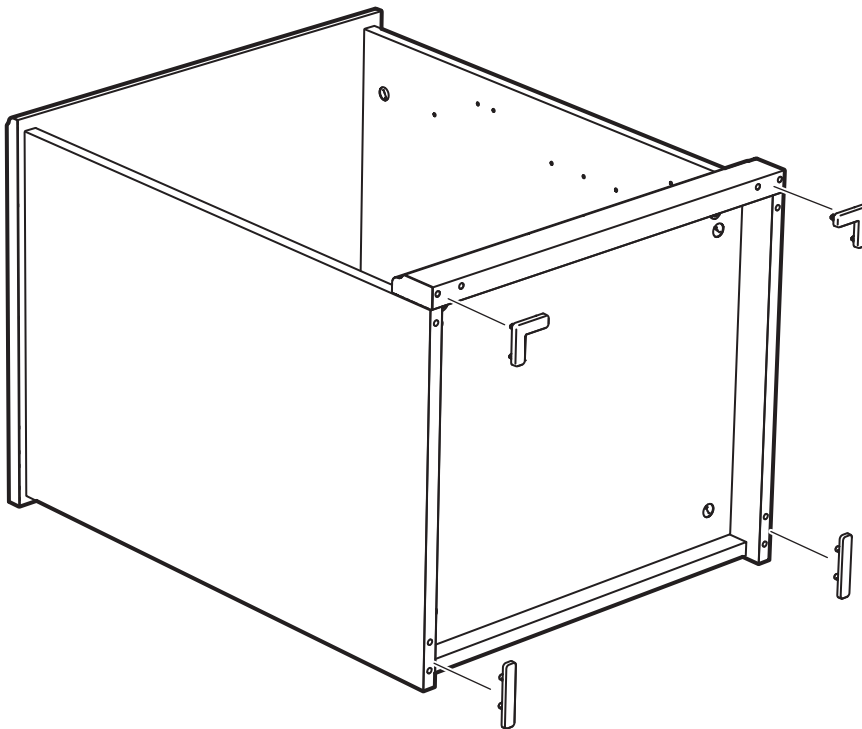
16

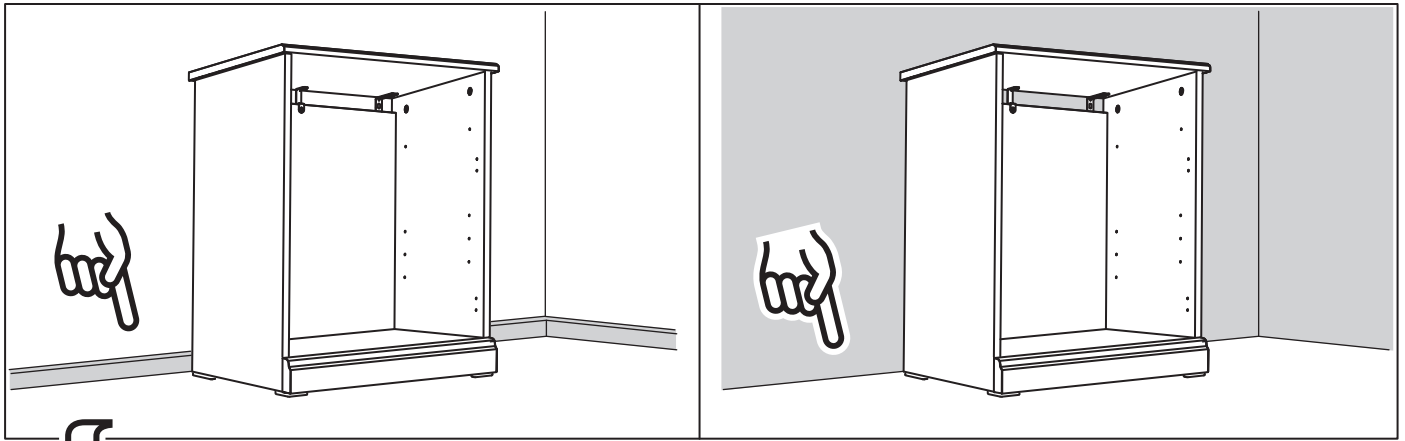


17

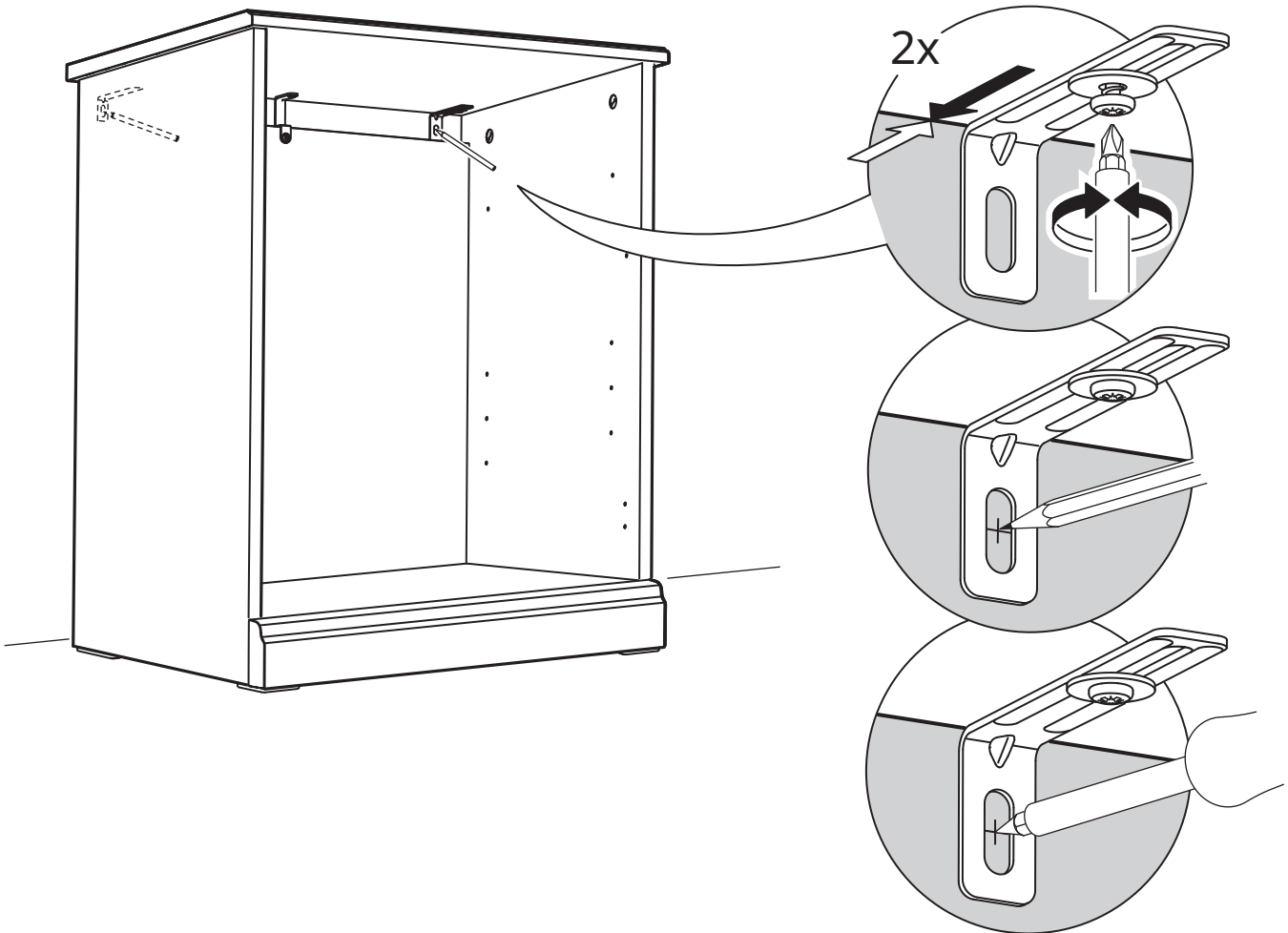
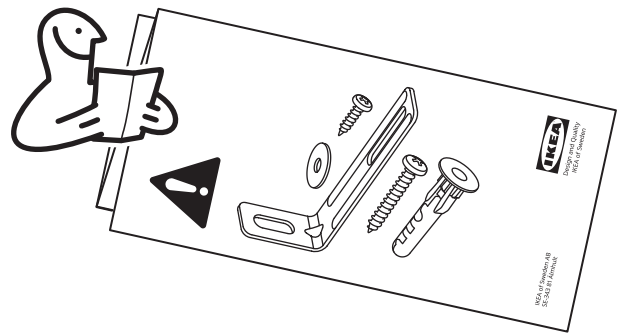


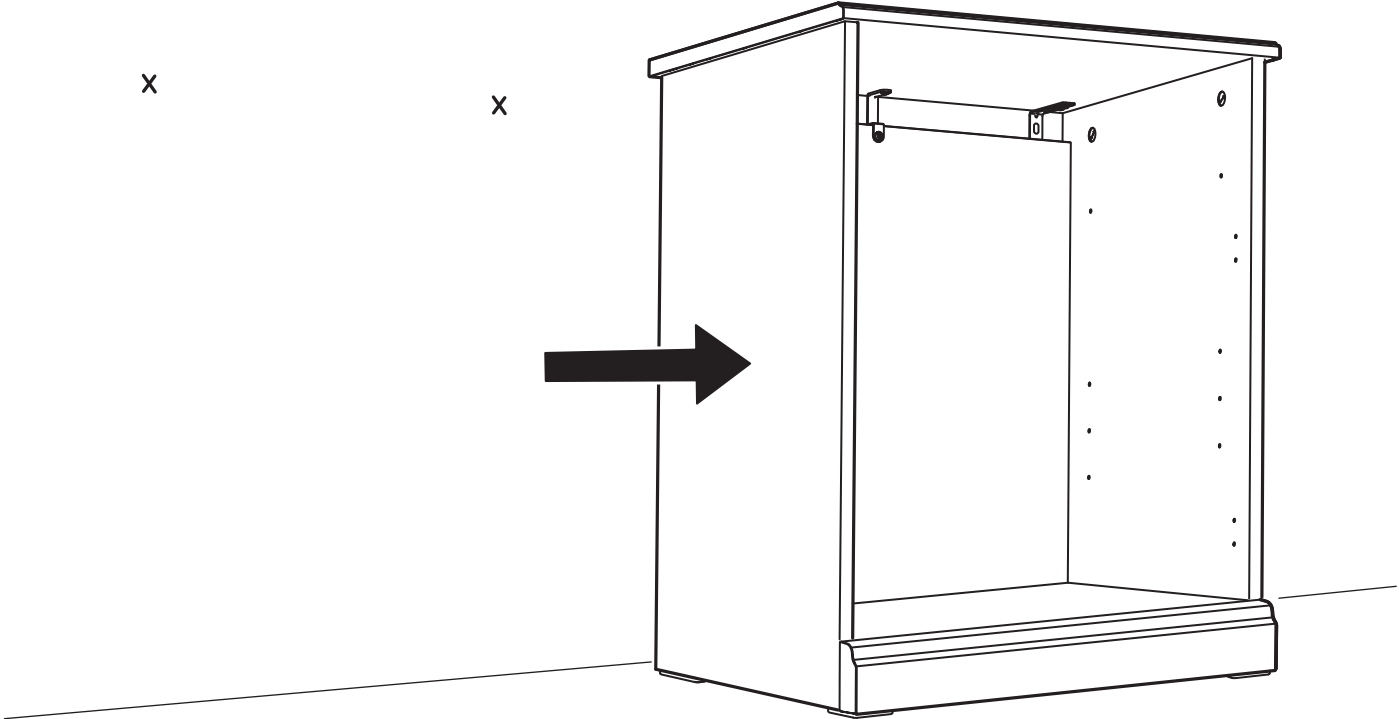
18

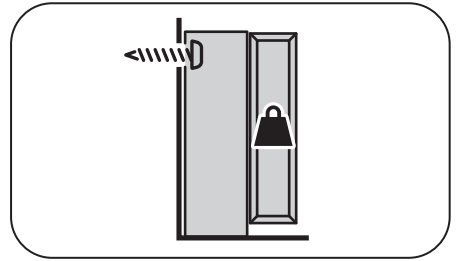




19







English

The screw(s) and plug(s) supplied can be used with most solid (A) and hollow (B) walls. For solid wood (C) use the screw(s) without plug(s). If you are uncertain, seek professional advice.

Français

Les vis et les chevilles fournies peuvent être utilisées avec la plupart des murs pleins (A) ou des murs creux (B). Pour le bois massif (C), utiliser les vis sans les chevilles. En cas de doute, adressez-vous à un professionnel qualifié.

Español

Los tornillos y tacos incluidos se pueden utilizar en la mayor parte de las paredes sólidas (A) o huecas (B). Para la madera maciza (C), usa los tornillos sin tacos. Si tienes dudas, acude a un experto.

A

Ø 5/16" (8 mm)

1

2 3/4" (70 mm)

2

21

B

Ø 5/16" (8 mm)

1

≈ 1 1/4" (≈ 30 mm)

2

23

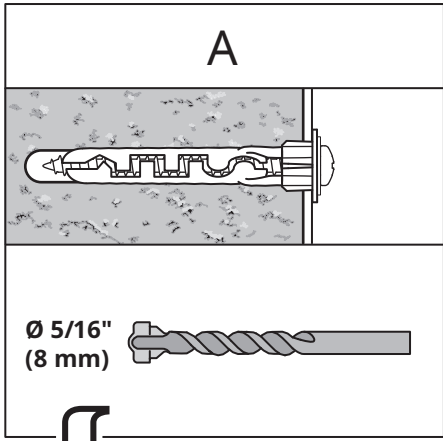
C

Ø 1/8" (3 mm)

1

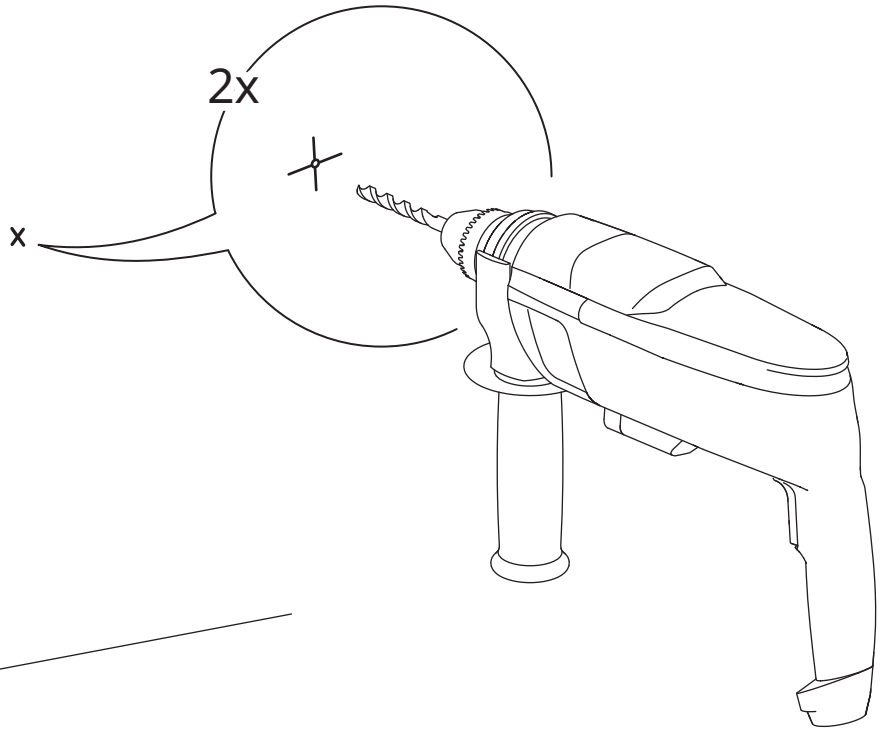
≈ 1 1/4" (≈ 30 mm)

24

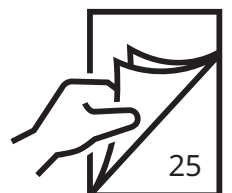
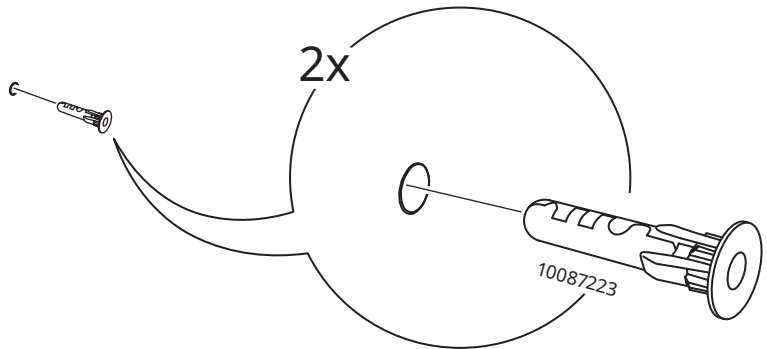


21

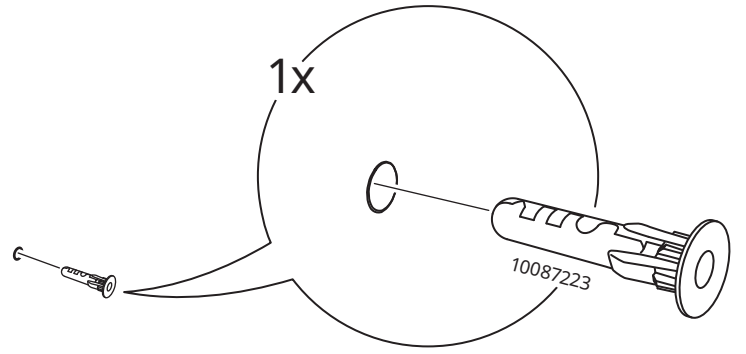
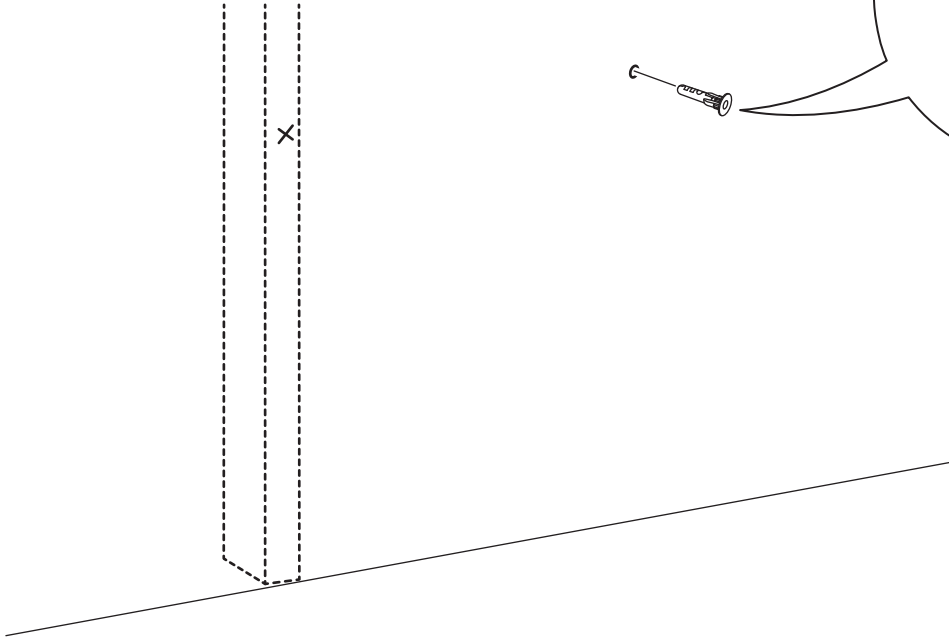
x

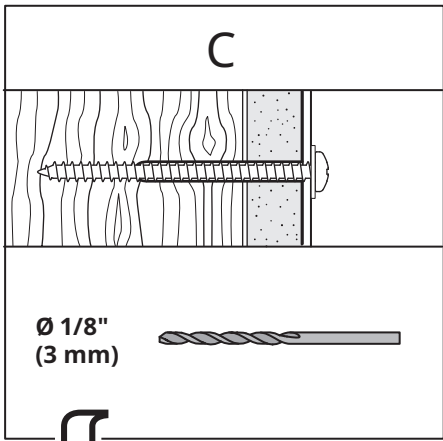


22



22



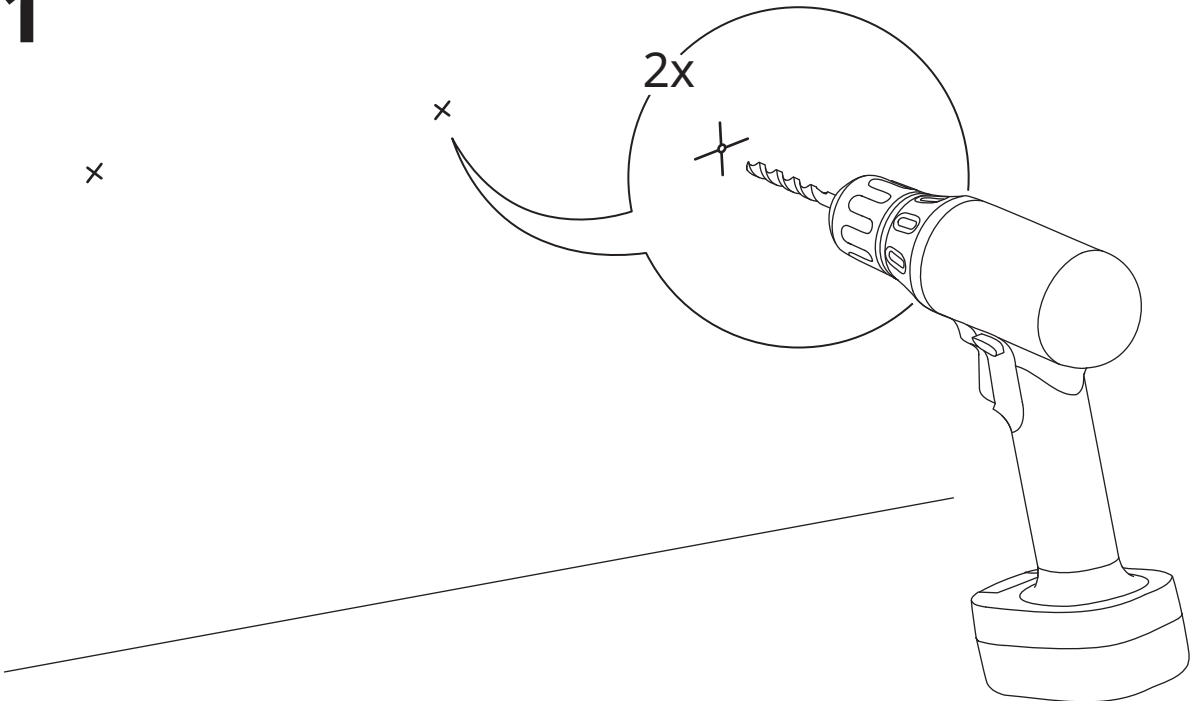


21

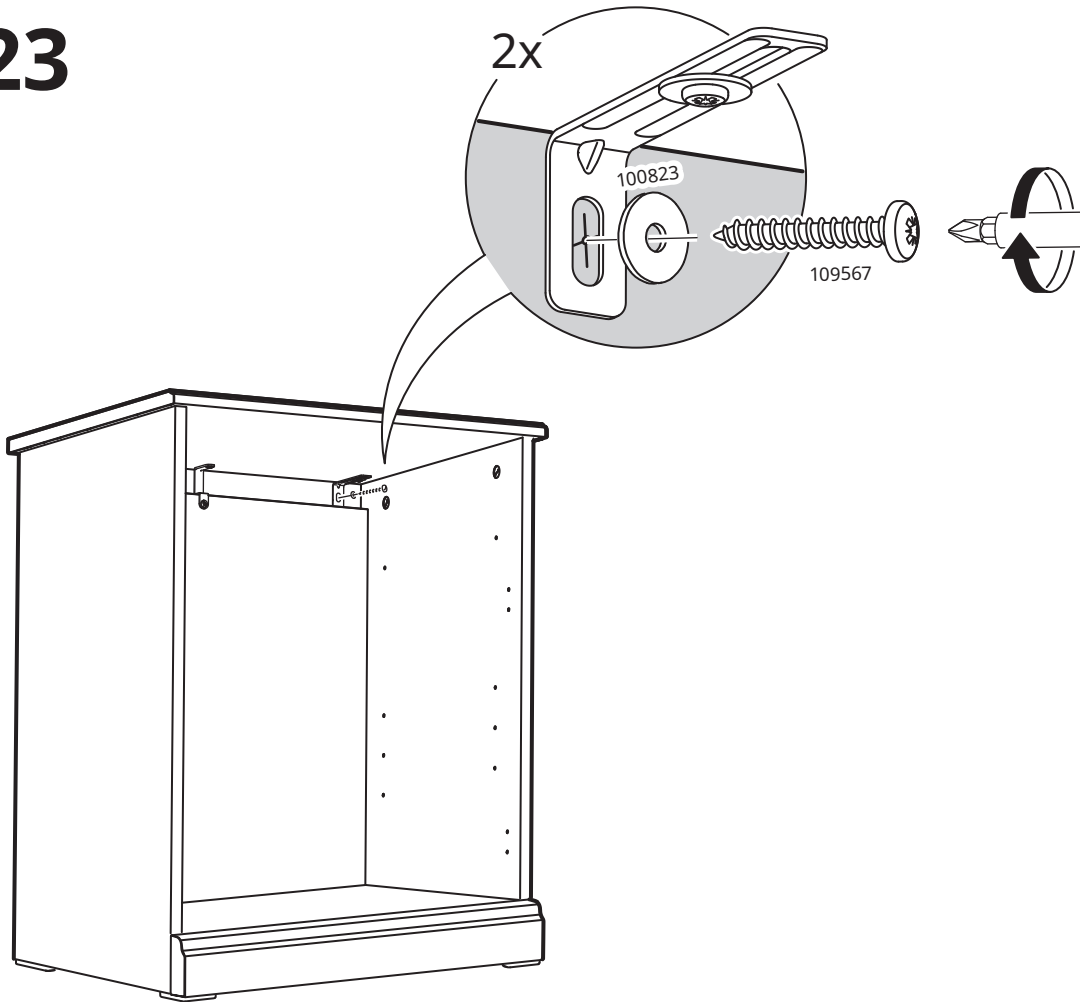
x

x

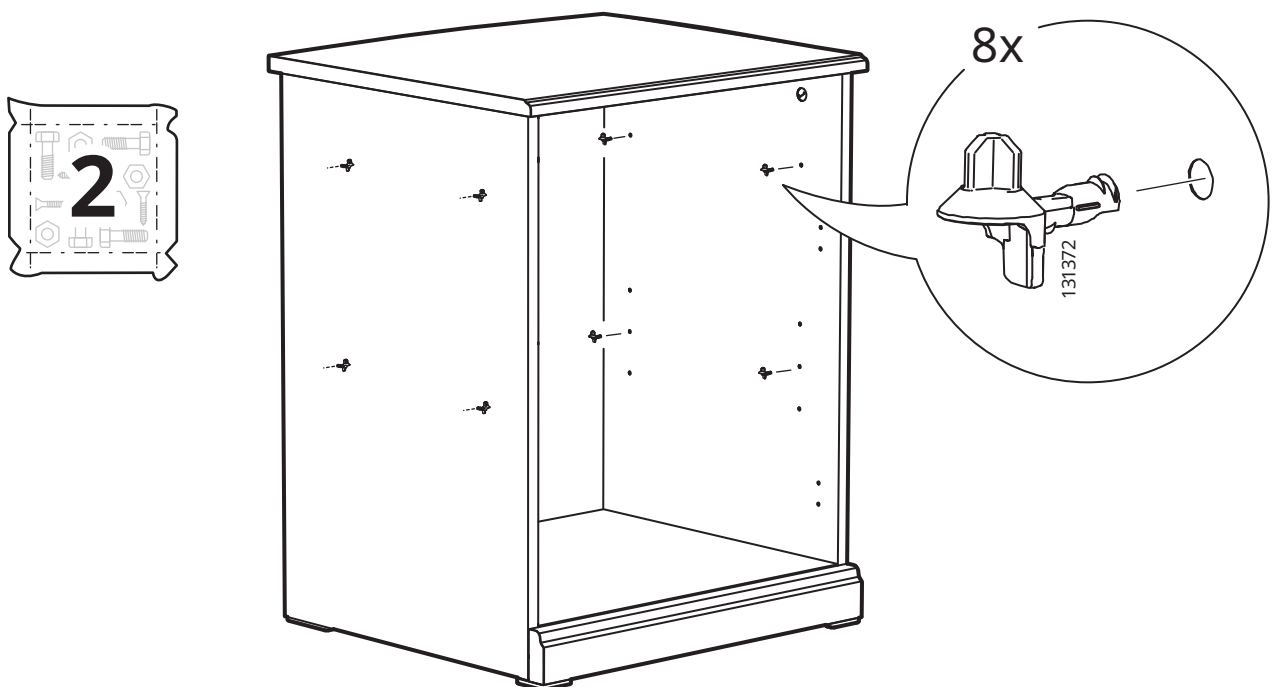
2x

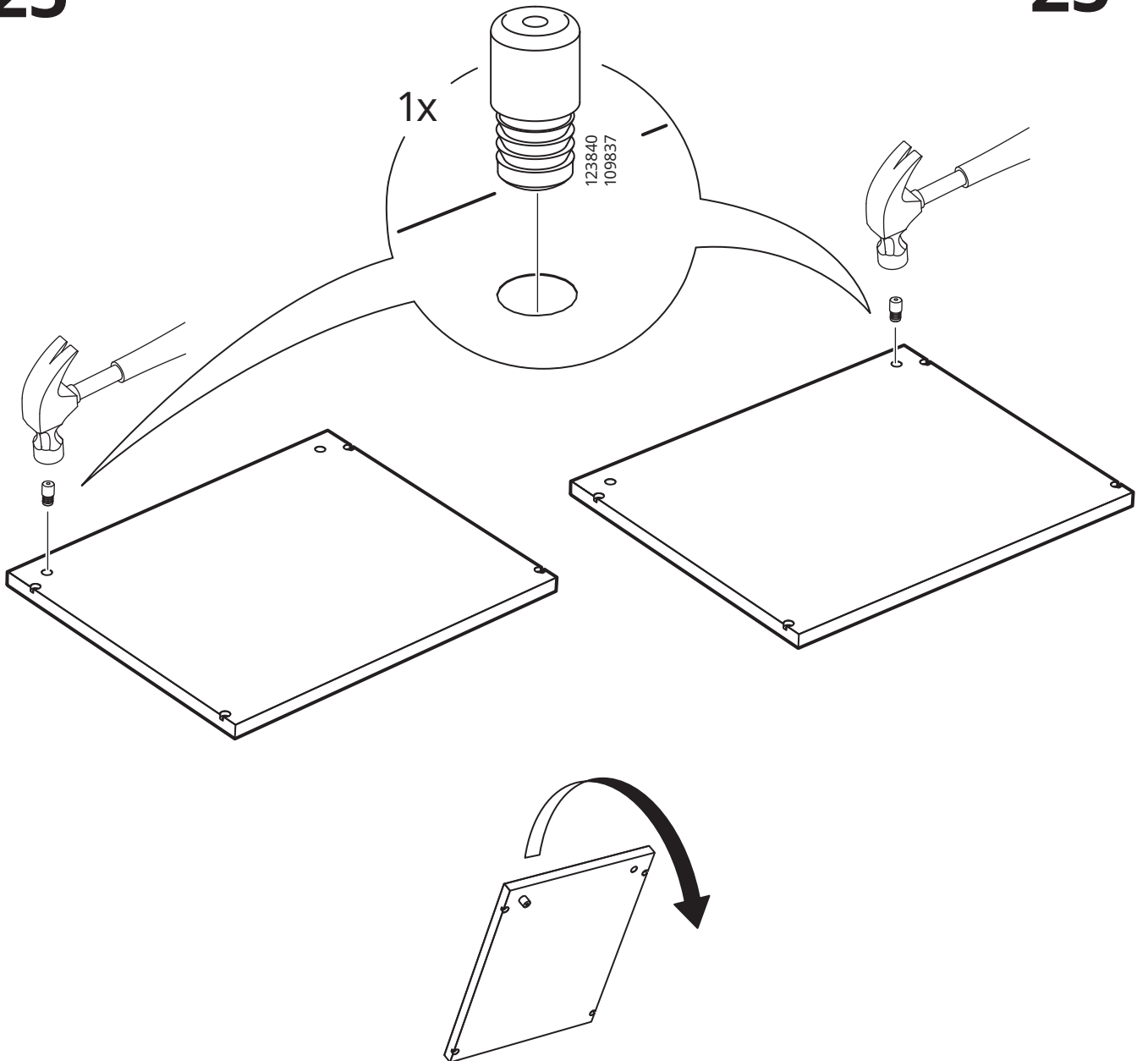
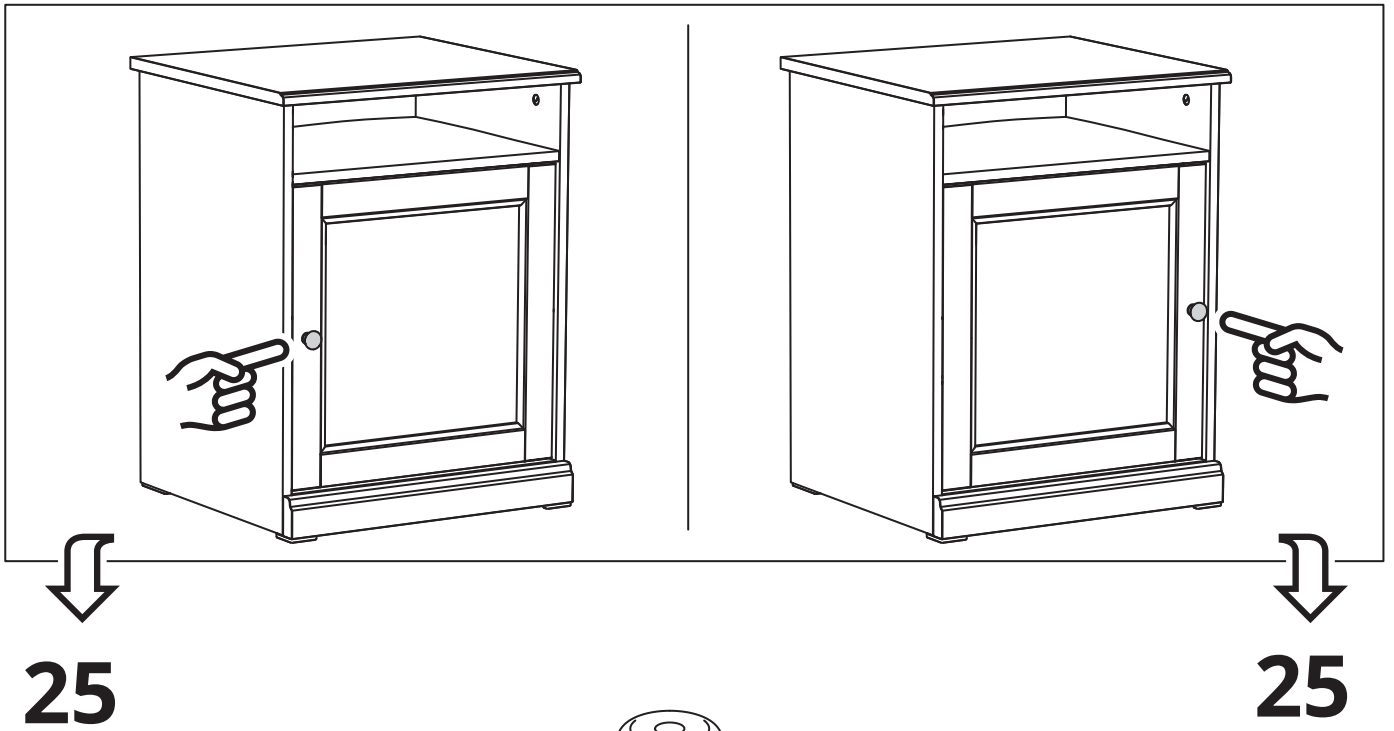


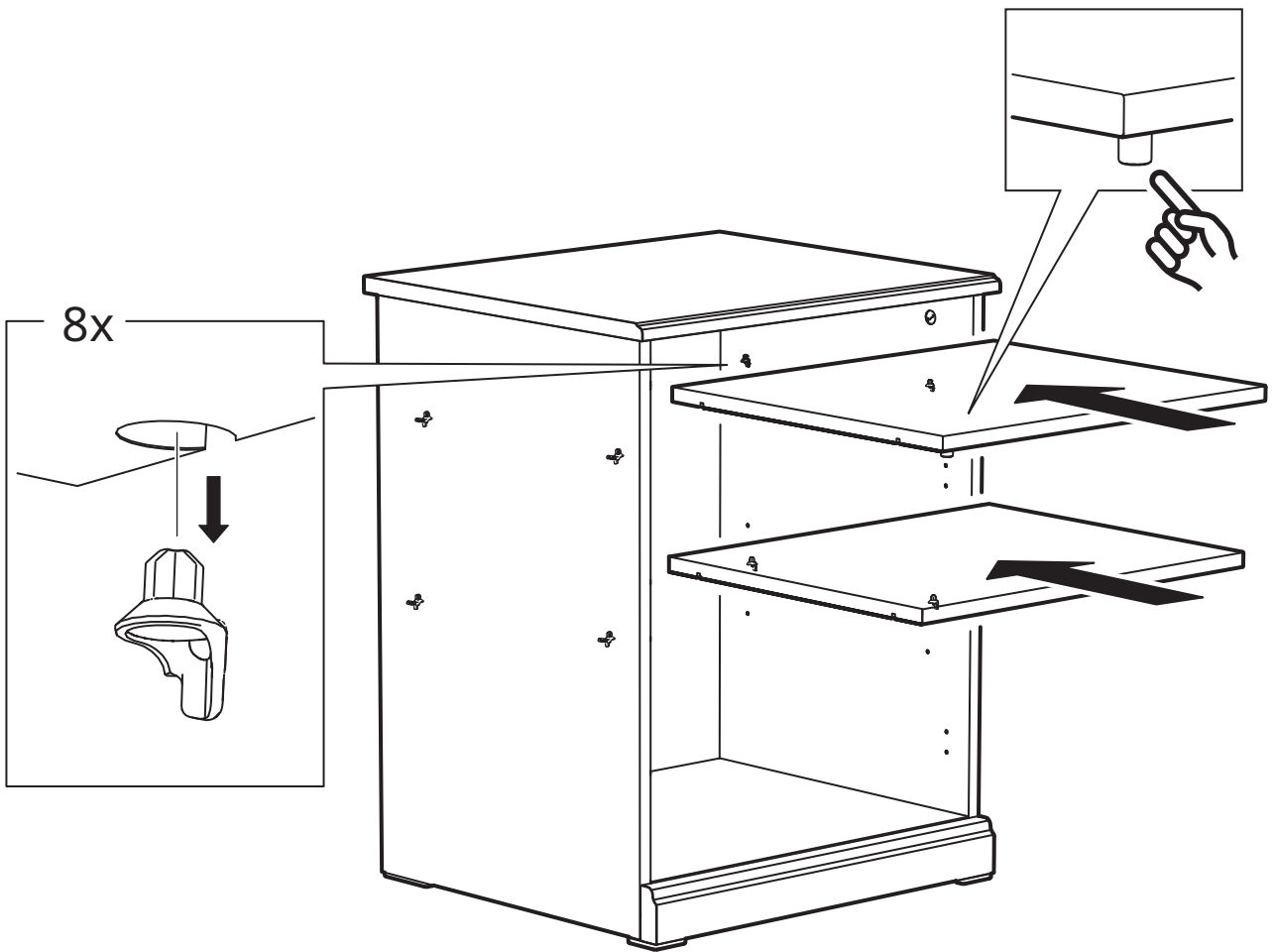
23

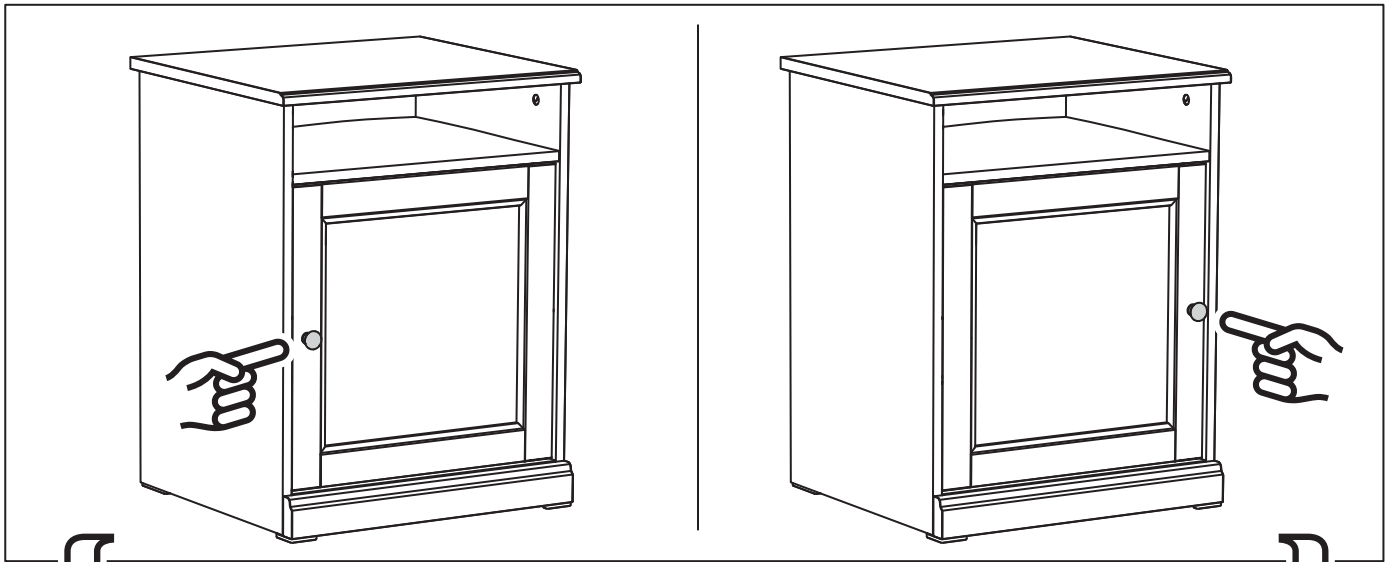


24



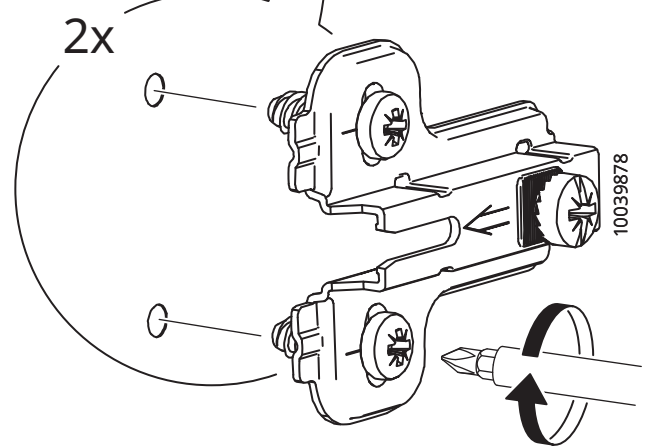
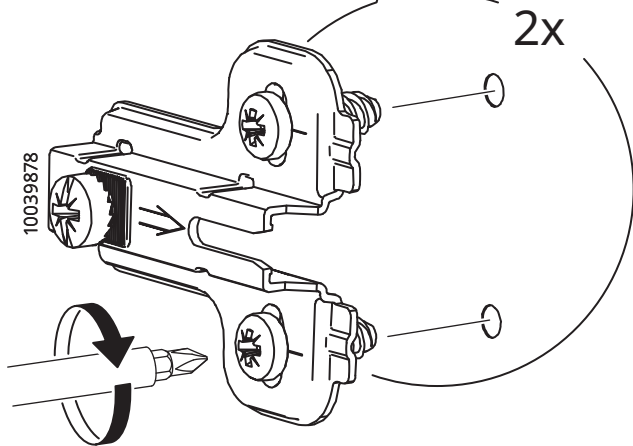
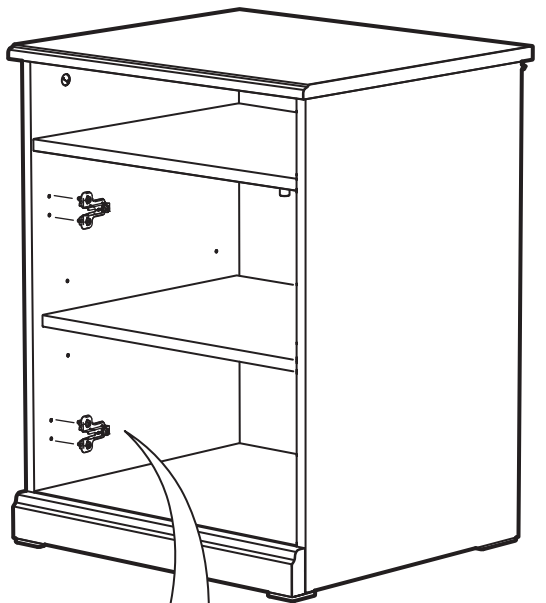
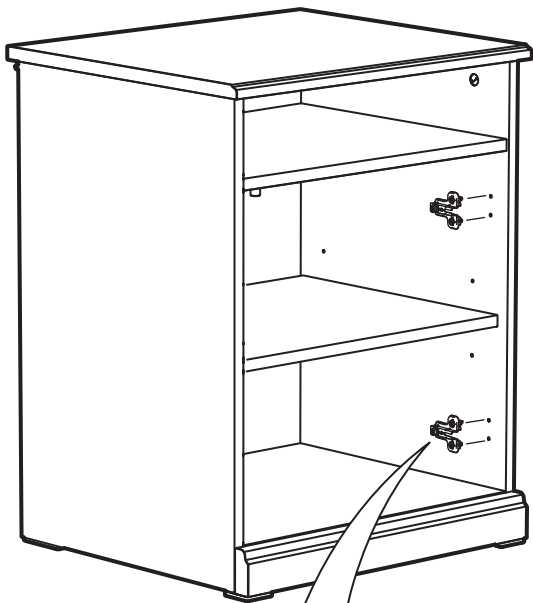




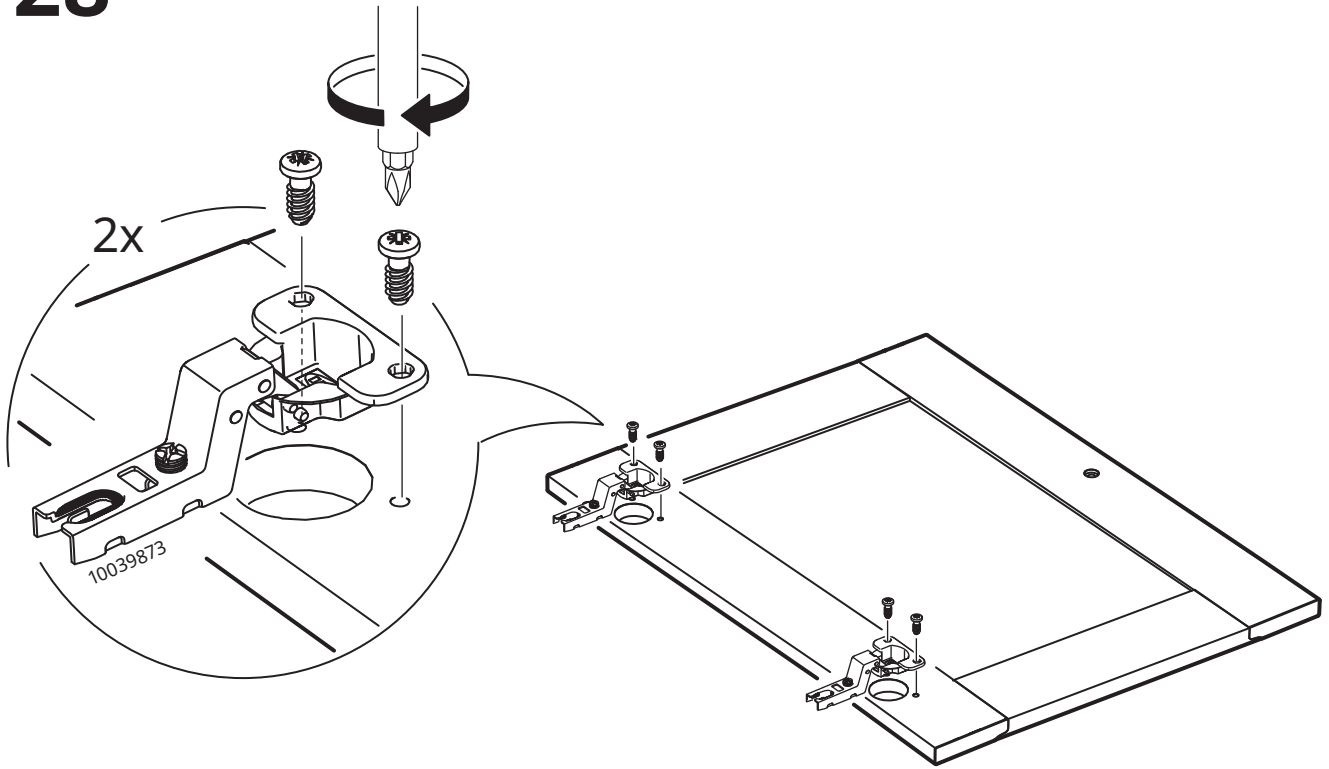


27

27



28



29

