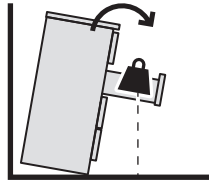
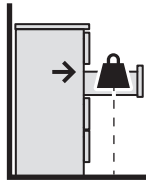


FÅGELFJÄLLET



Design and Quality
IKEA of Sweden



English

WARNING!

Children have died from furniture tipover.

To reduce the risk of furniture tipover:

- ALWAYS install anti-tip device provided.
- NEVER put a TV on this product.
- NEVER allow children to stand, climb, or hang on any drawers, doors, or shelves.
- NEVER open more than one drawer at a time.
- DO NOT defeat or remove the drawer interlock system; it is an important stability and safety system.
- Place heaviest items in the lowest drawers.
- Read and follow each step of the instruction carefully.

Français

AVERTISSEMENT !

Des enfants sont morts suite au basculement d'un meuble.

Afin de limiter le risque de basculement d'un meuble :

- TOUJOURS utiliser le système anti-basculement fourni.
- NE JAMAIS installer de TV sur ce produit.
- NE JAMAIS laisser d'enfants se tenir debout sur quelque tiroir, porte ou étagère que ce soit, y grimper ou s'y suspendre.
- NE JAMAIS ouvrir plus d'un tiroir à la fois.
- NE PAS mettre hors d'état de fonctionnement ou ne pas retirer le système de blocage individuel des tiroirs ; il constitue un important élément de stabilité et de sécurité.
- Placer les choses les plus lourdes dans les tiroirs du bas.
- Lire et suivre attentivement toutes les étapes de la notice de montage.

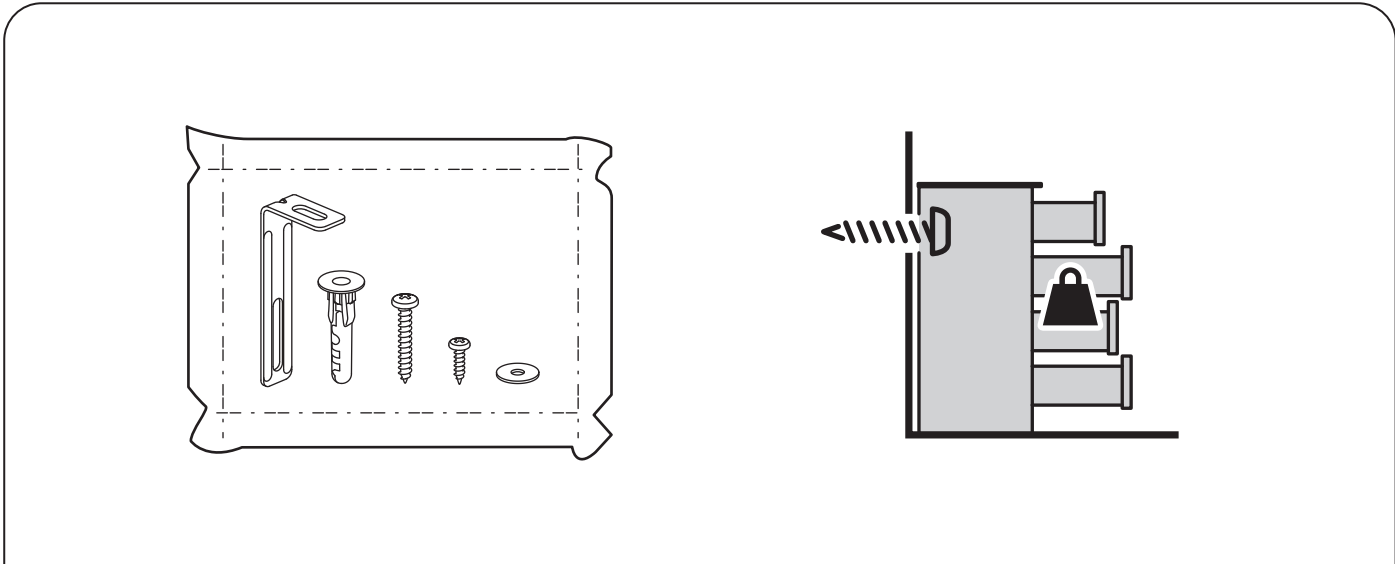
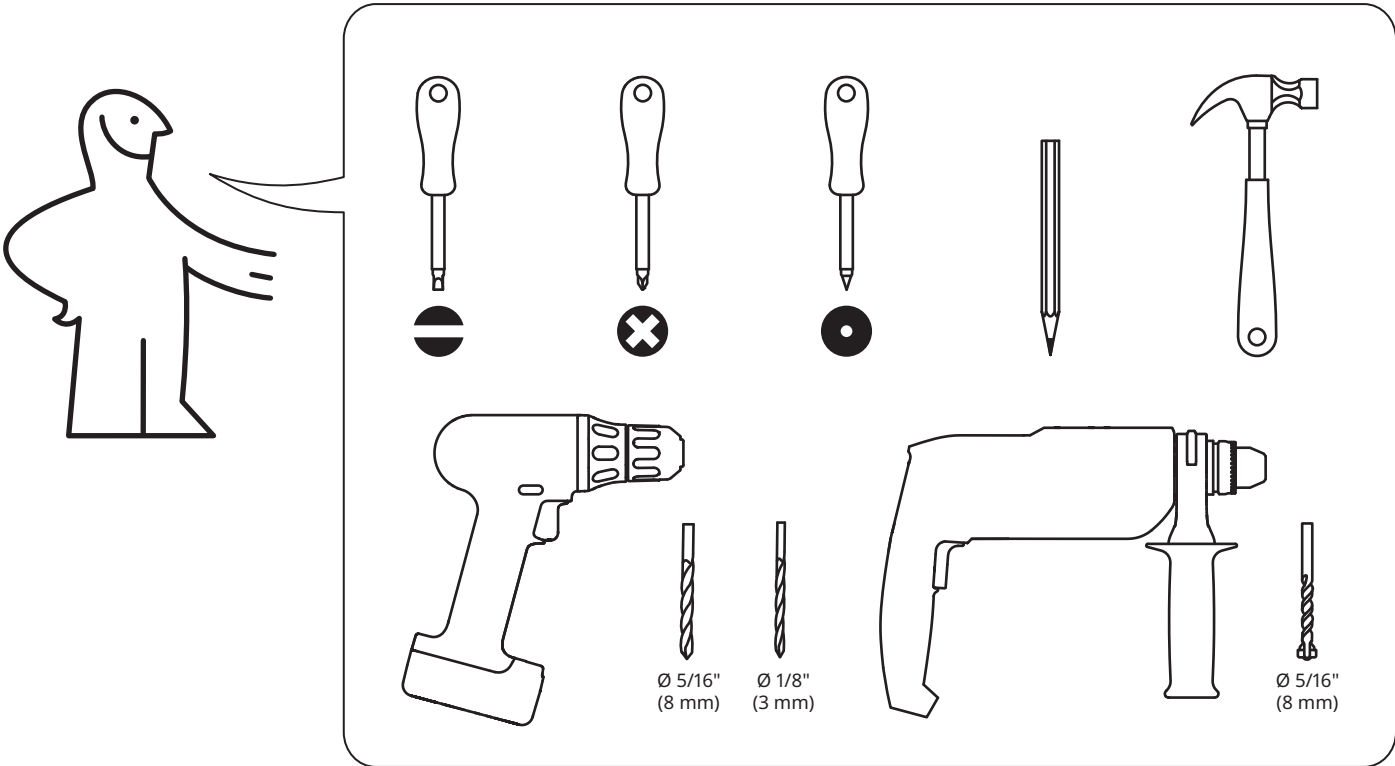
Español


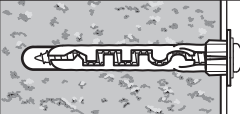
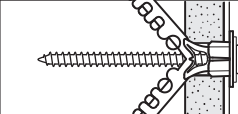
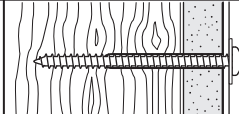



ADVERTENCIA:

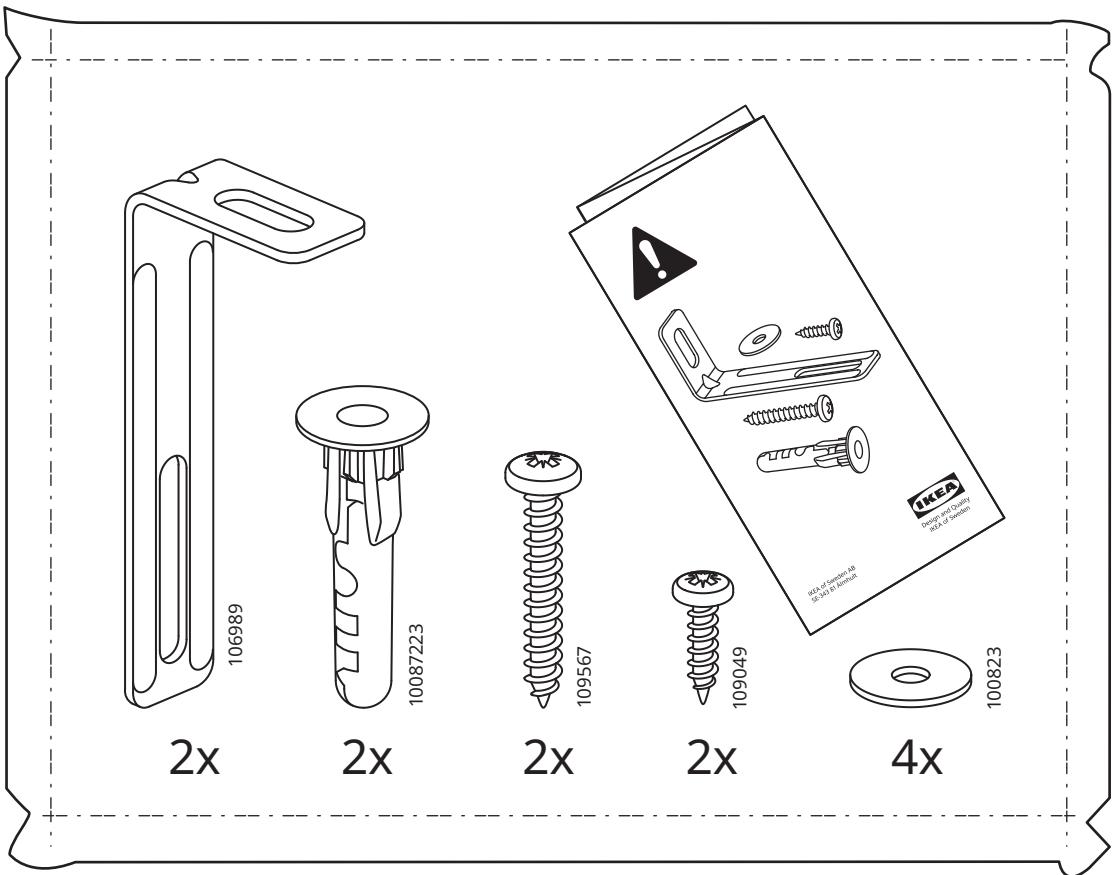
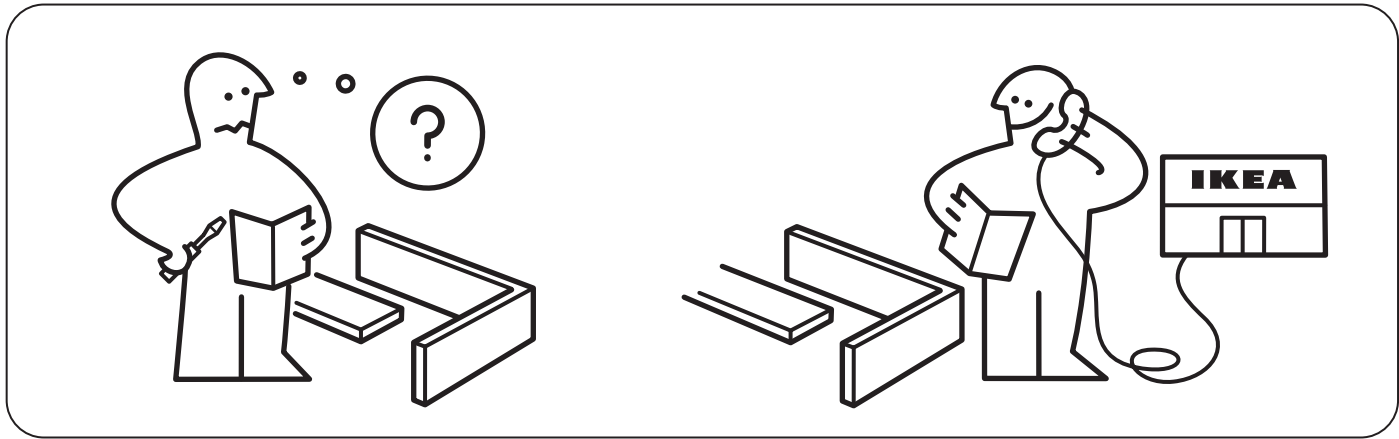
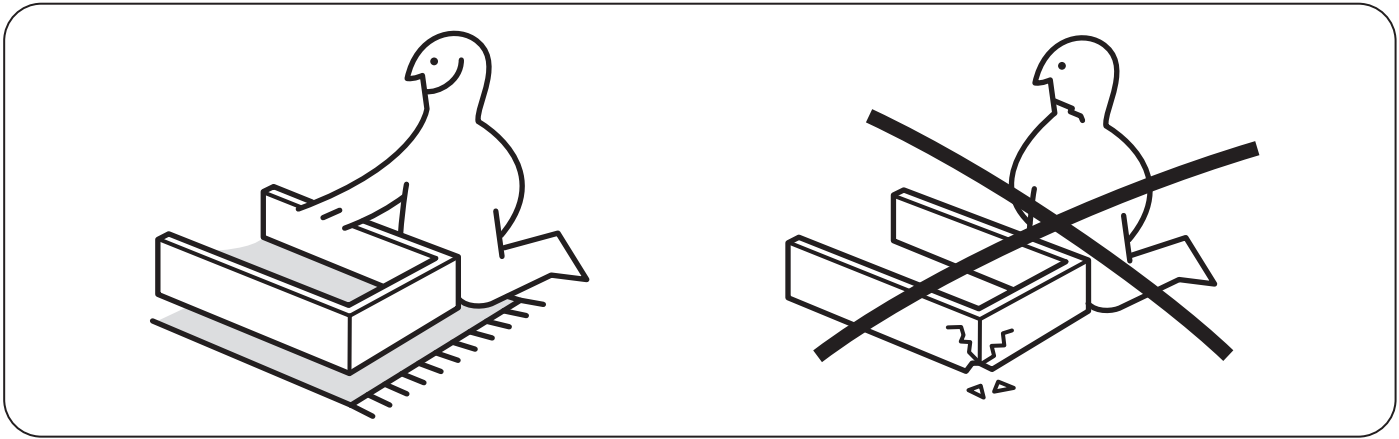
Han muerto niños por el vuelco de muebles

Para limitar el riesgo de vuelco de los muebles:

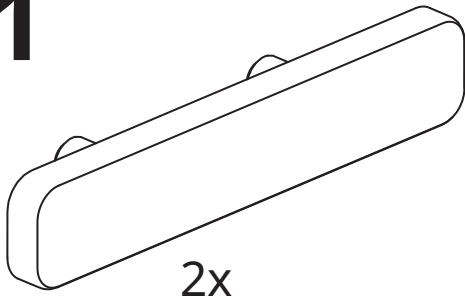
- Instala SIEMPRE el dispositivo antivuelco que se suministra.
- No pongas NUNCA un televisor encima de este producto.
- No permitas NUNCA que los niños se pongan de pie, trepen o se cuelguen de los cajones, puertas o baldas.
- No abras NUNCA más de un cajón a la vez.
- NO desconectes ni quites el sistema de bloqueo de los cajones; se trata de un sistema importante de seguridad y estabilidad.
- Mete los objetos más pesados en los cajones inferiores.
- Lee y sigue cada paso de las instrucciones cuidadosamente.



 <p>www.IKEA.com/secure-it</p>	A	B	C
	 <p>Ø 5/16" (8 mm)</p> 	 <p>Ø 5/16" (8 mm)</p> 	 <p>Ø 1/8" (3 mm)</p> 

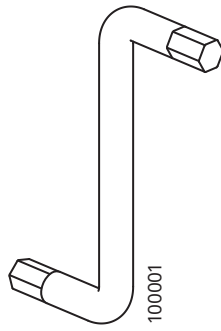


1



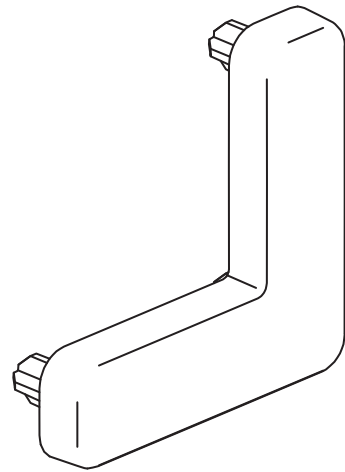
158568
10127144

2x



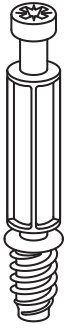
100001

1x



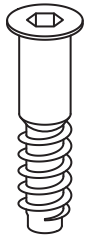
10101849
10099967

2x



118331

12x



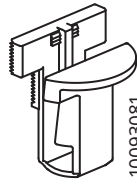
100217

7x



101345

18x



10093081

4x



10093082

12x



119250
119252

12x



100359

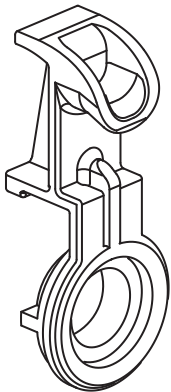
1x



146114

24x

2



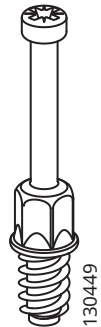
10133139

4x



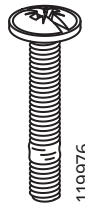
145718
159553
10120234

16x



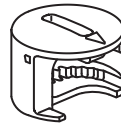
130449

16x



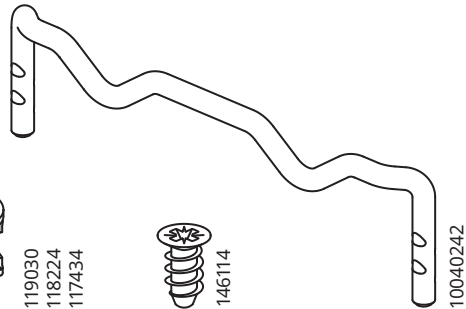
119976

8x



119030
118224
117434

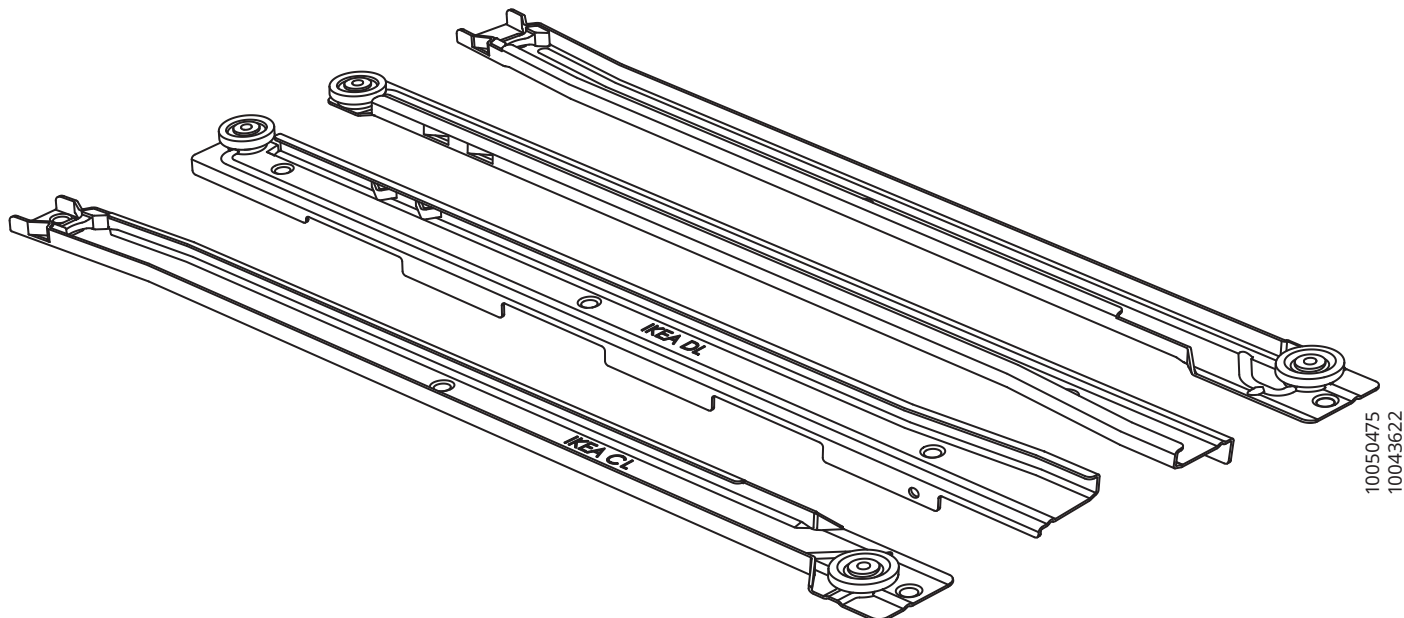
32x



10040242

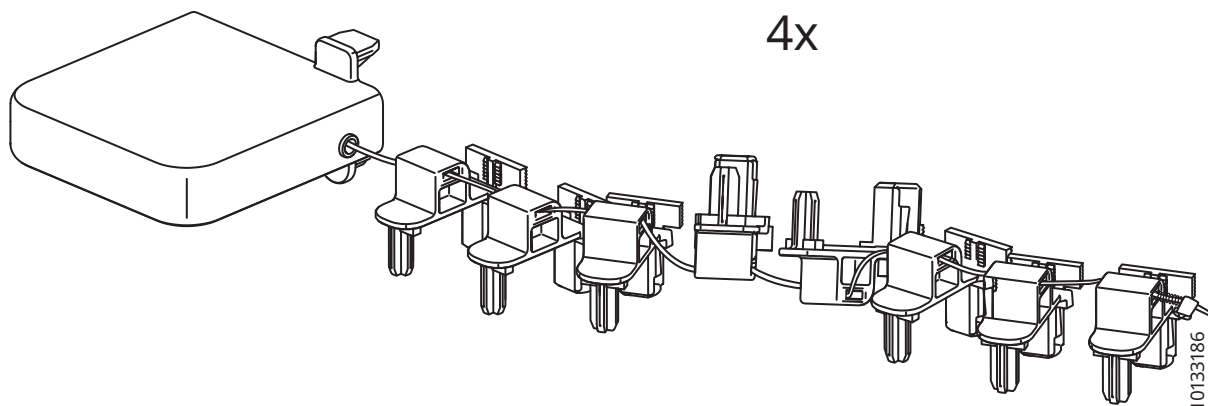
24x

4x



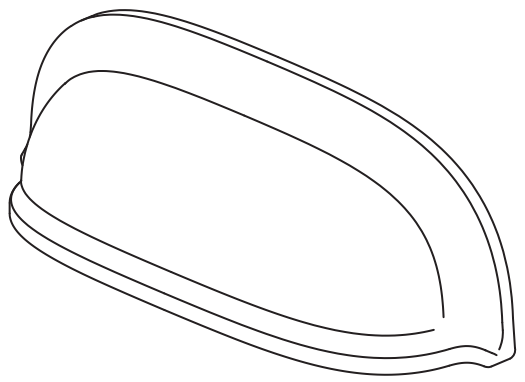
10050475
10043622

4x



10133186

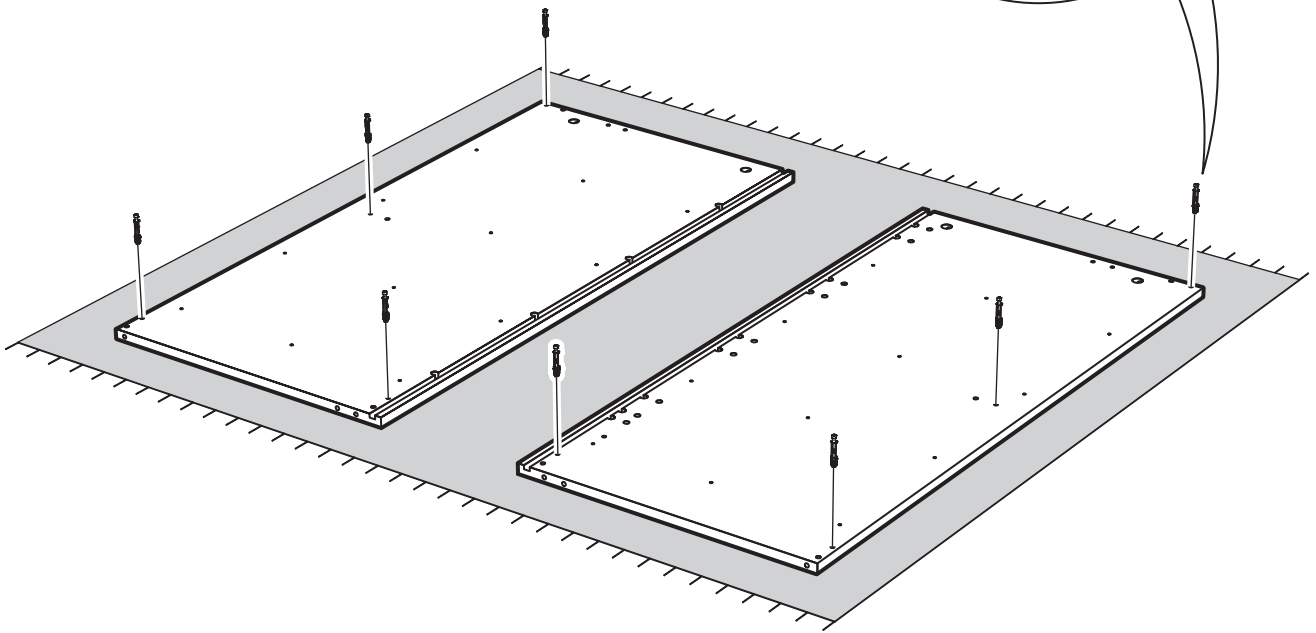
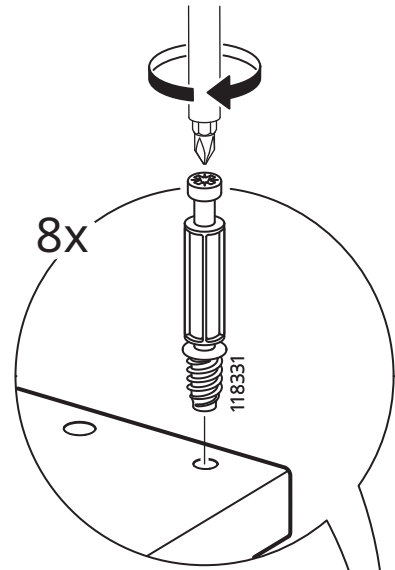
1x



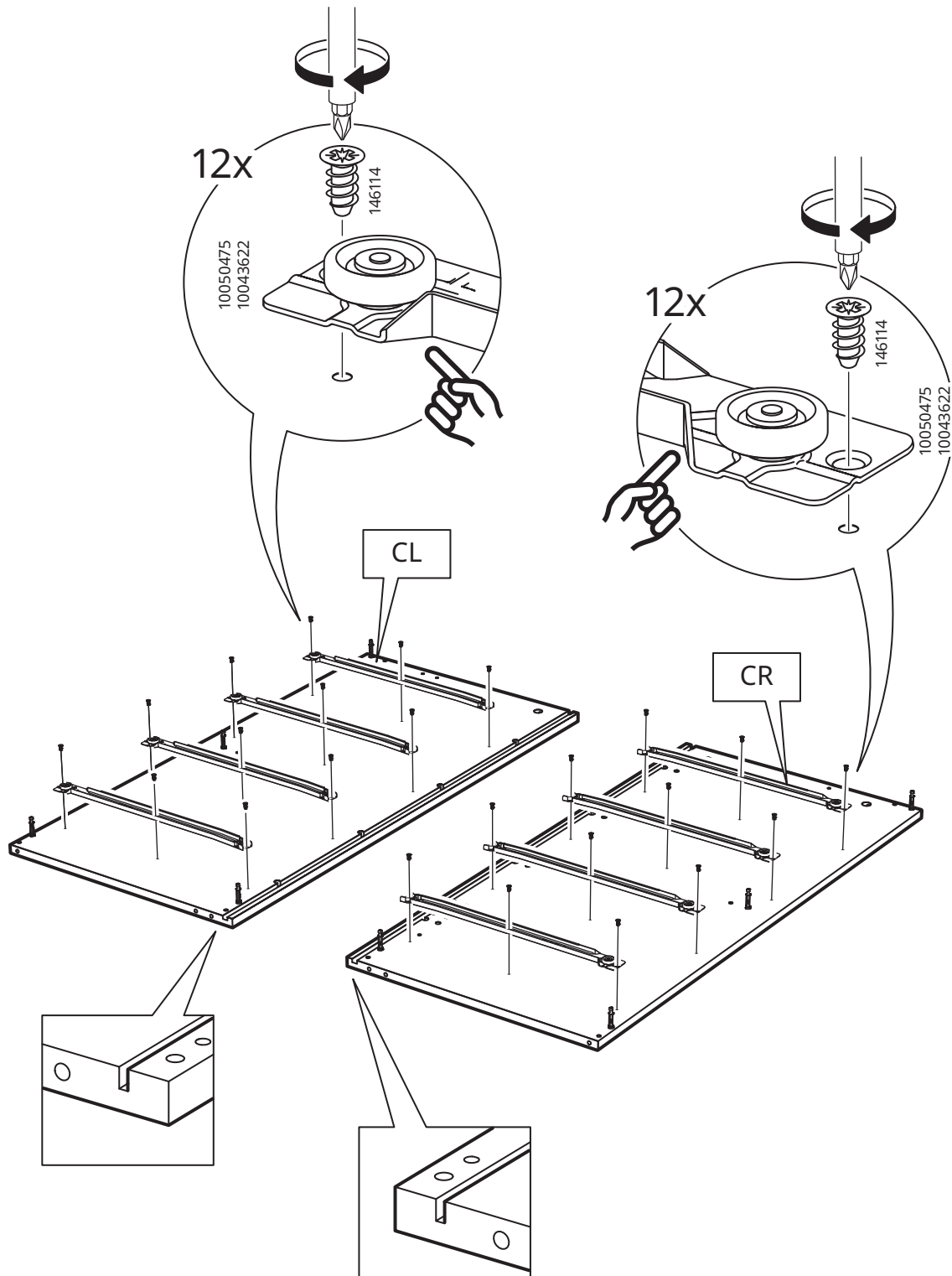
10142618

4x

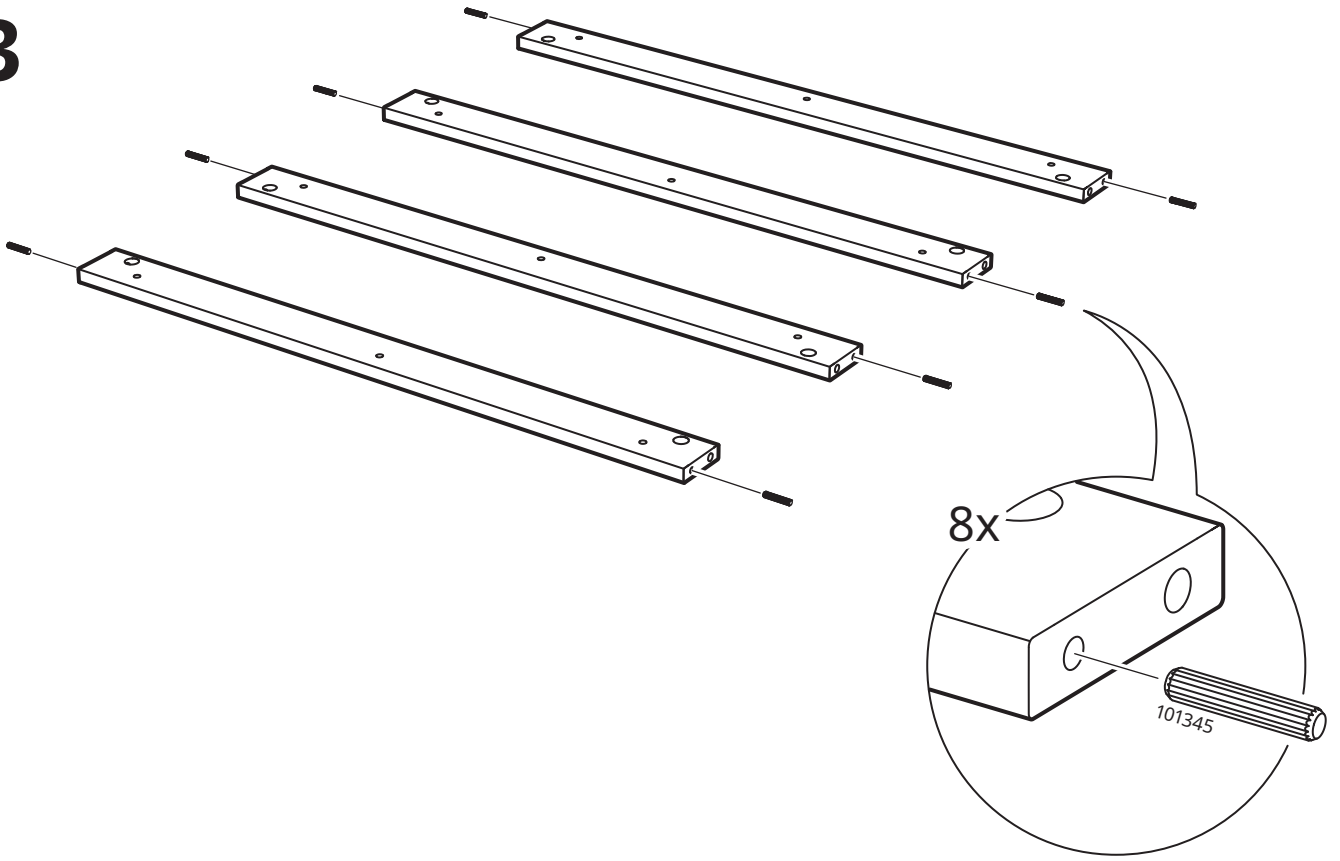
1



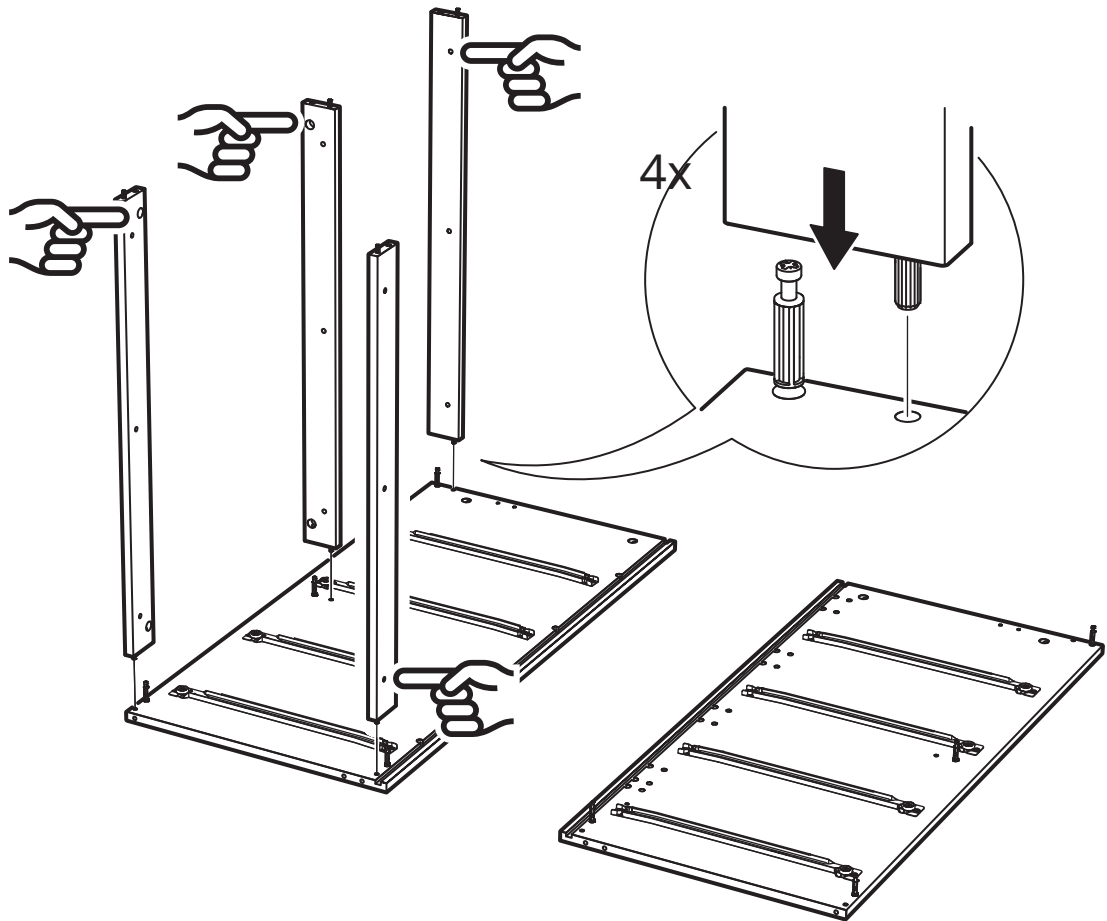
2



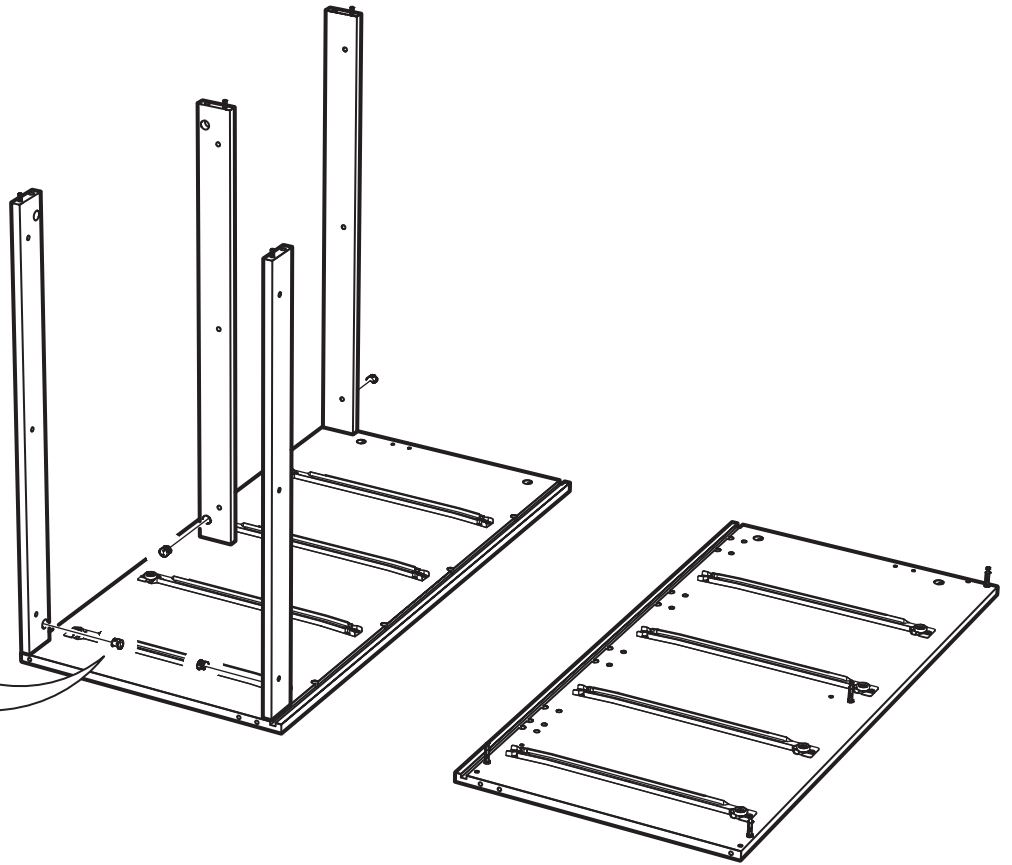
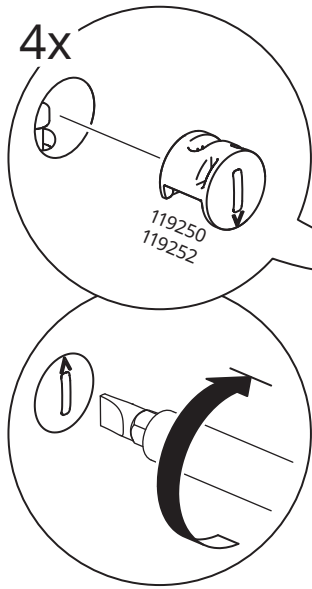
3



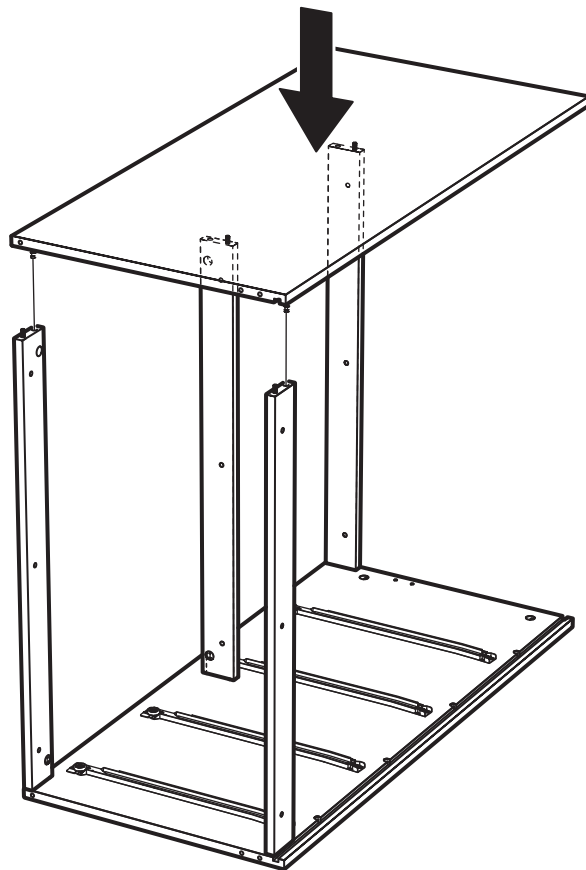
4



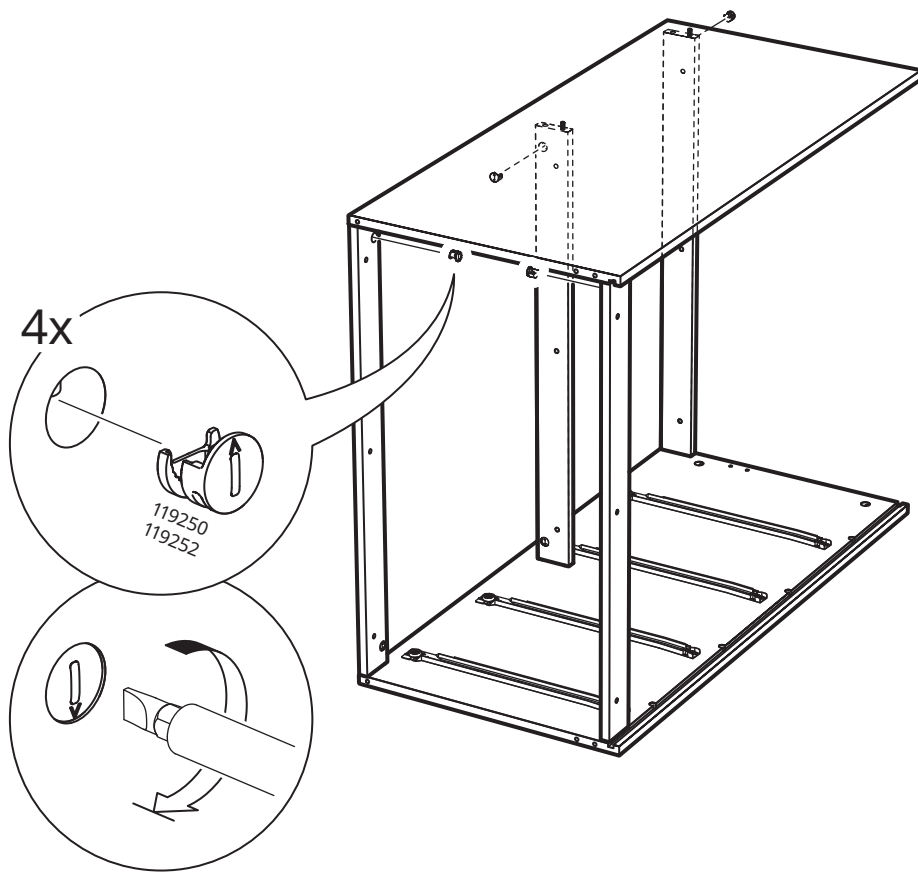
5



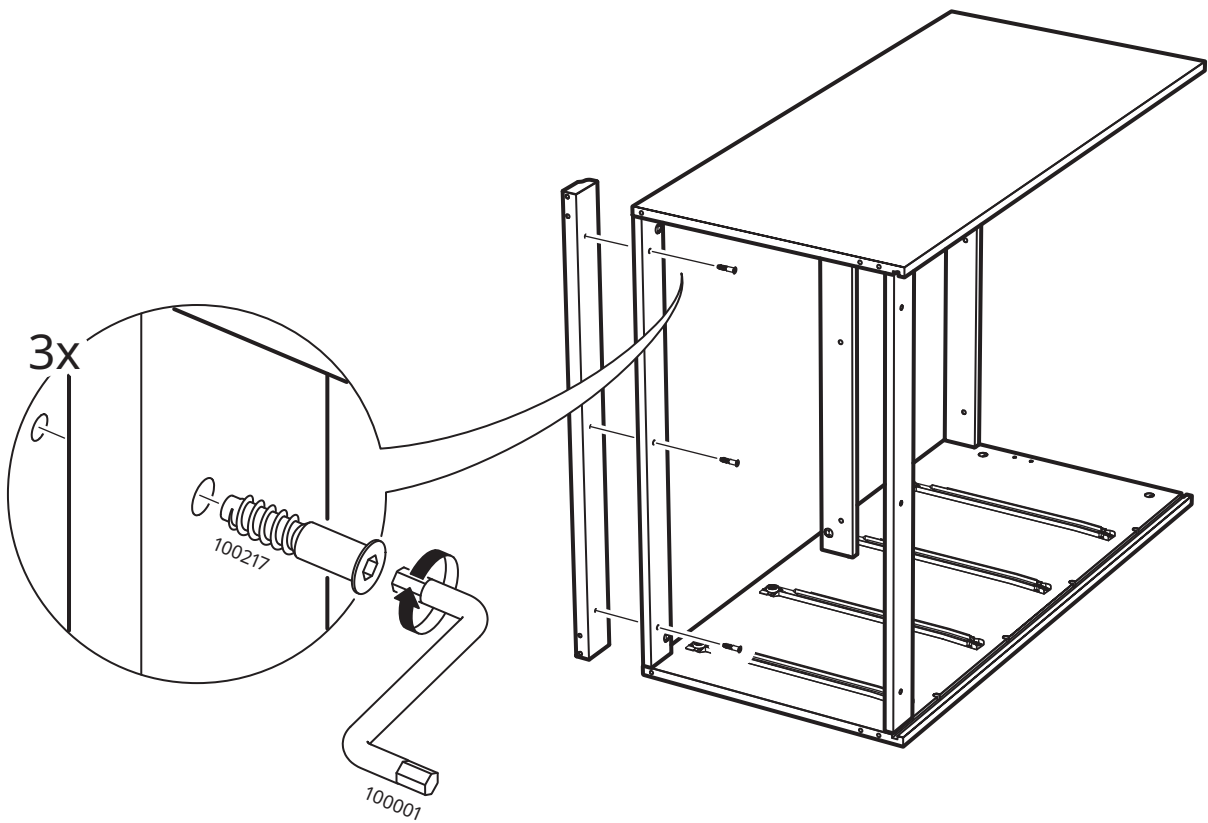
6



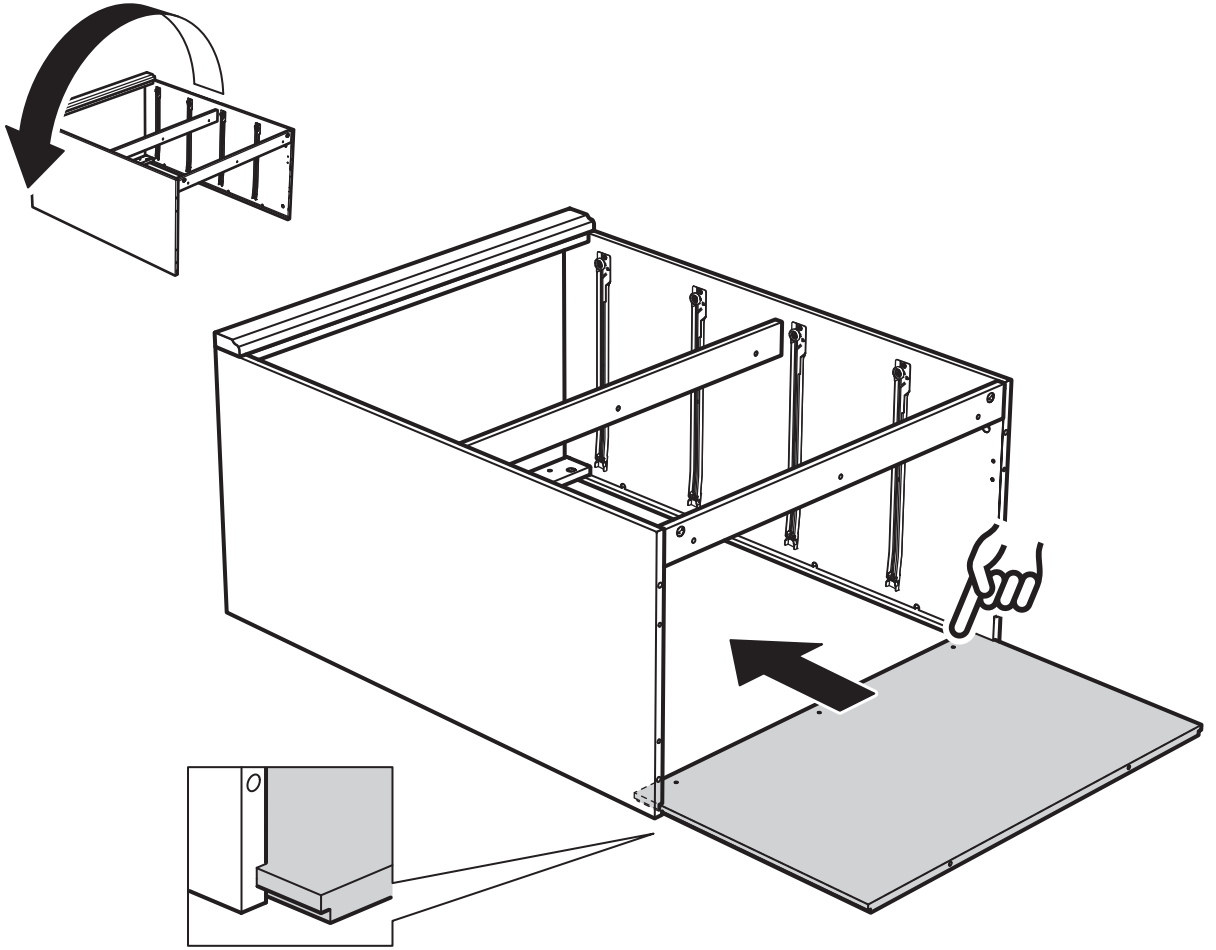
7



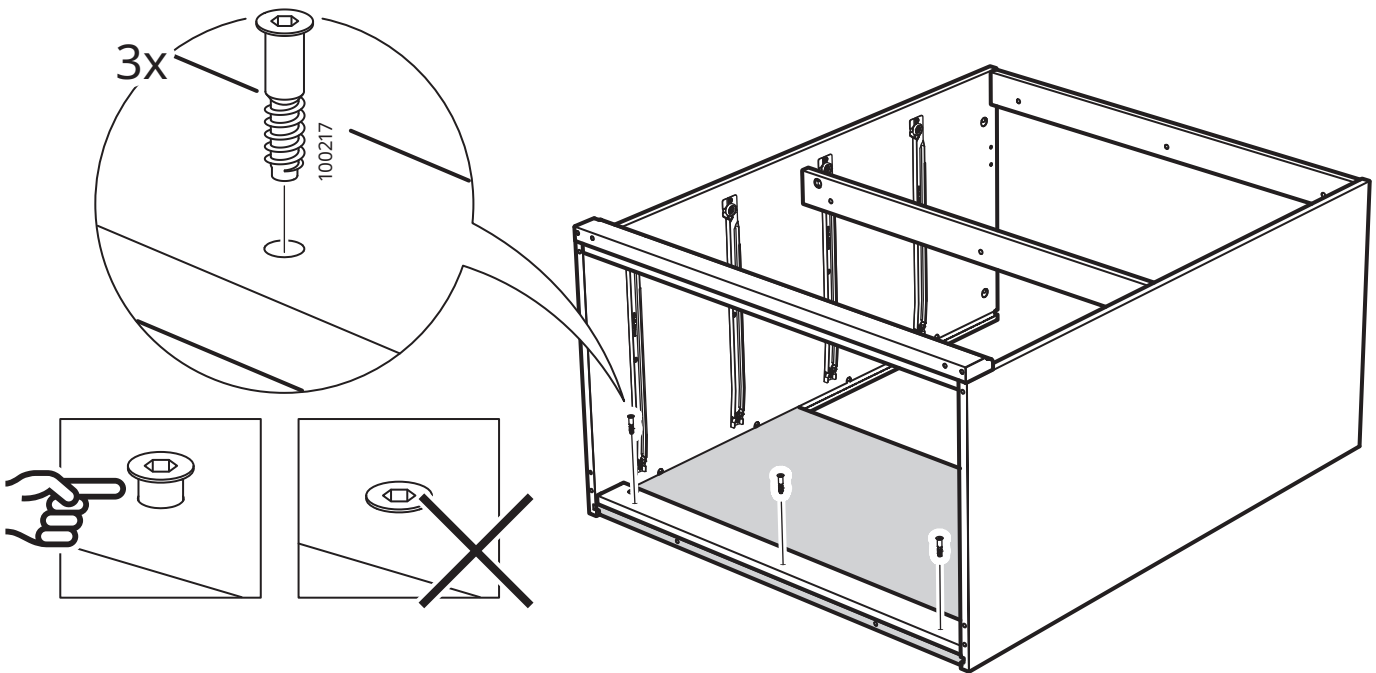
8



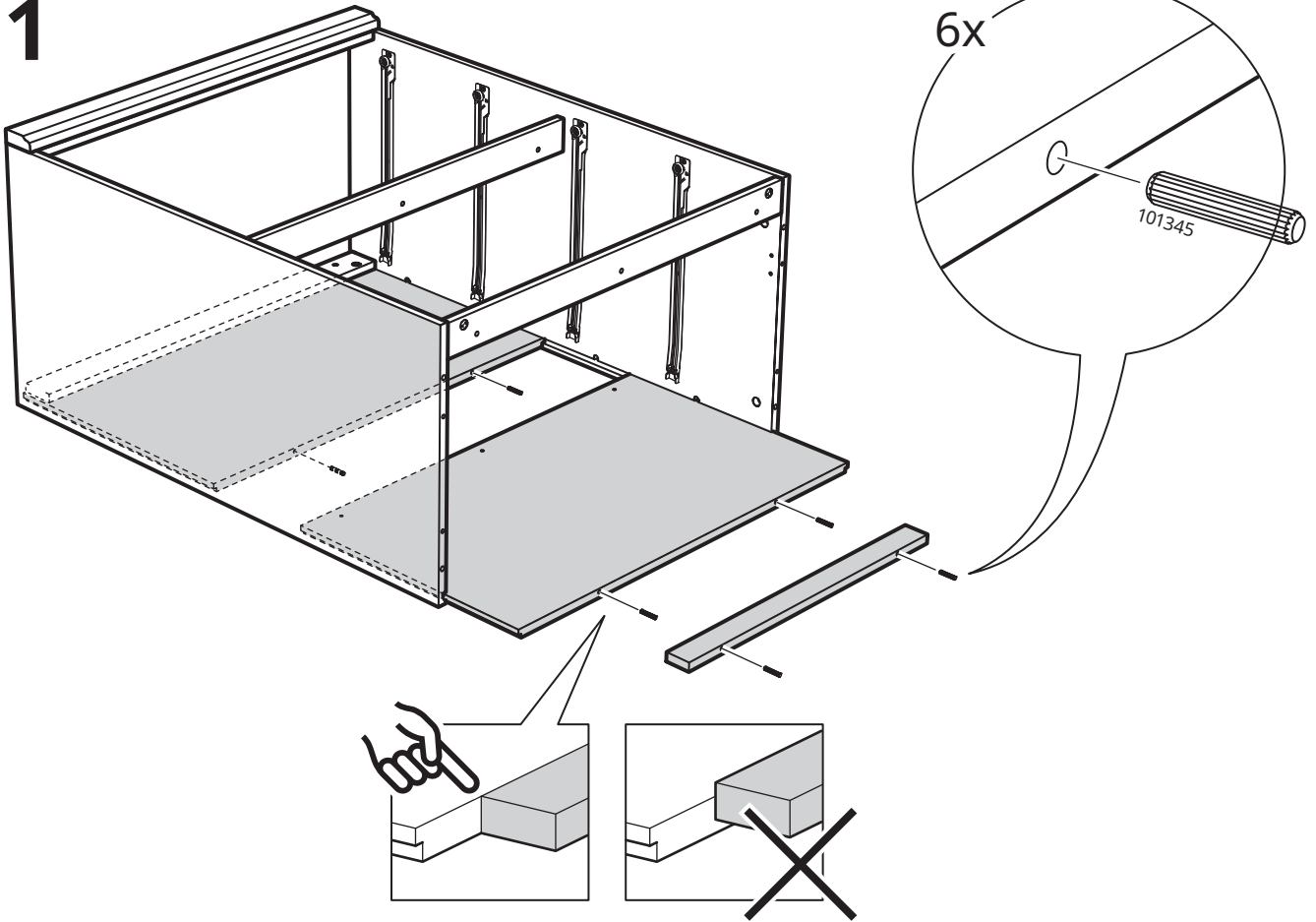
9



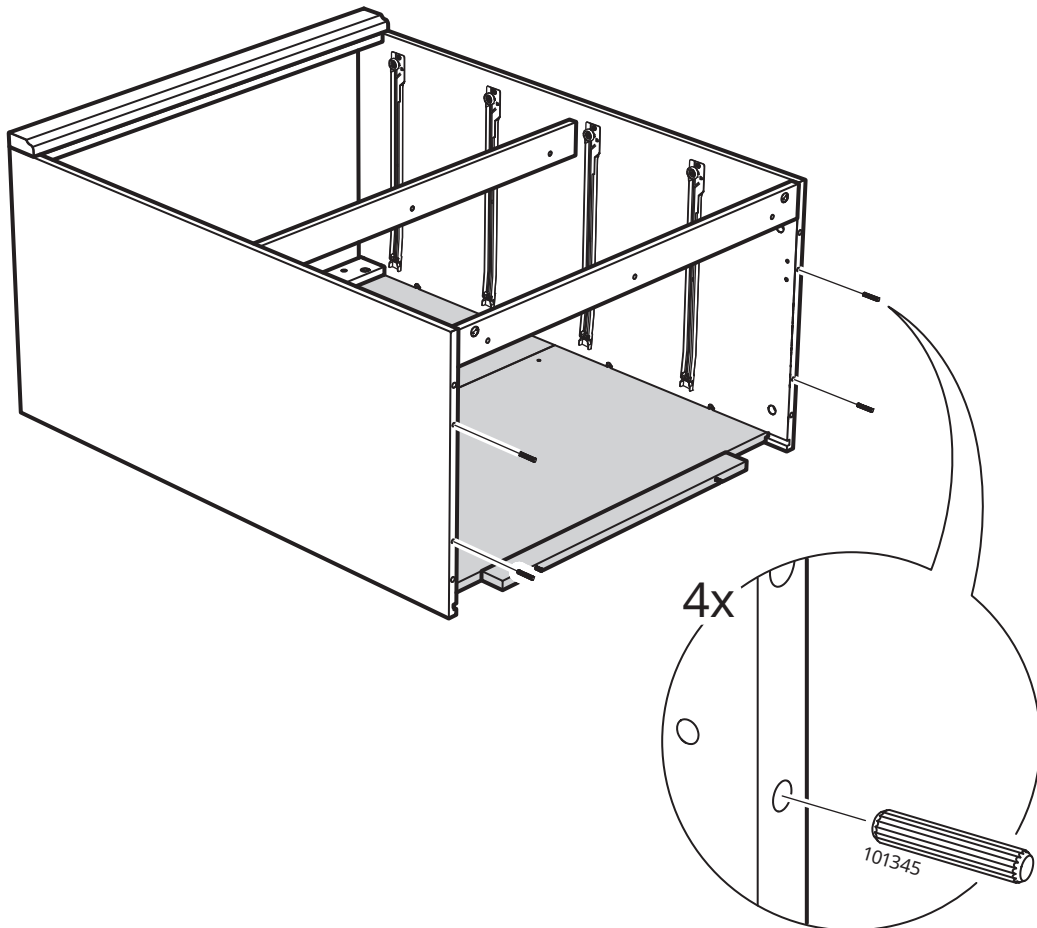
10



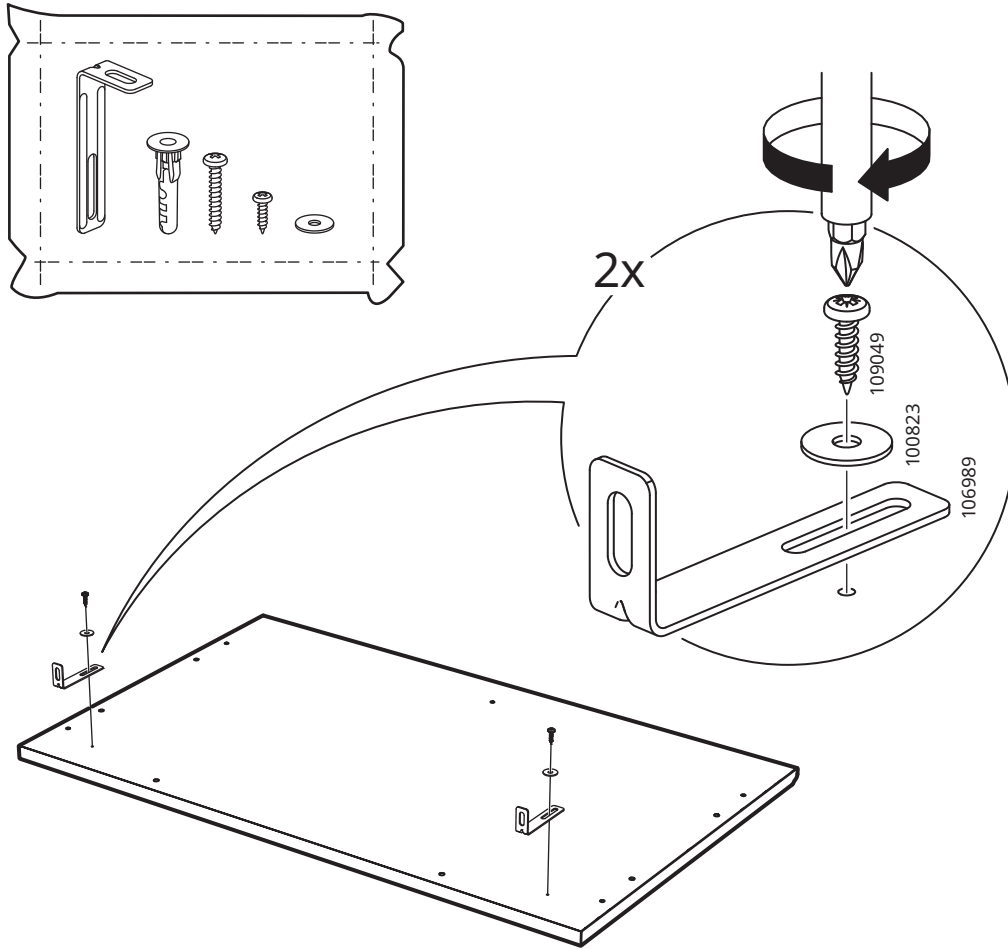
11



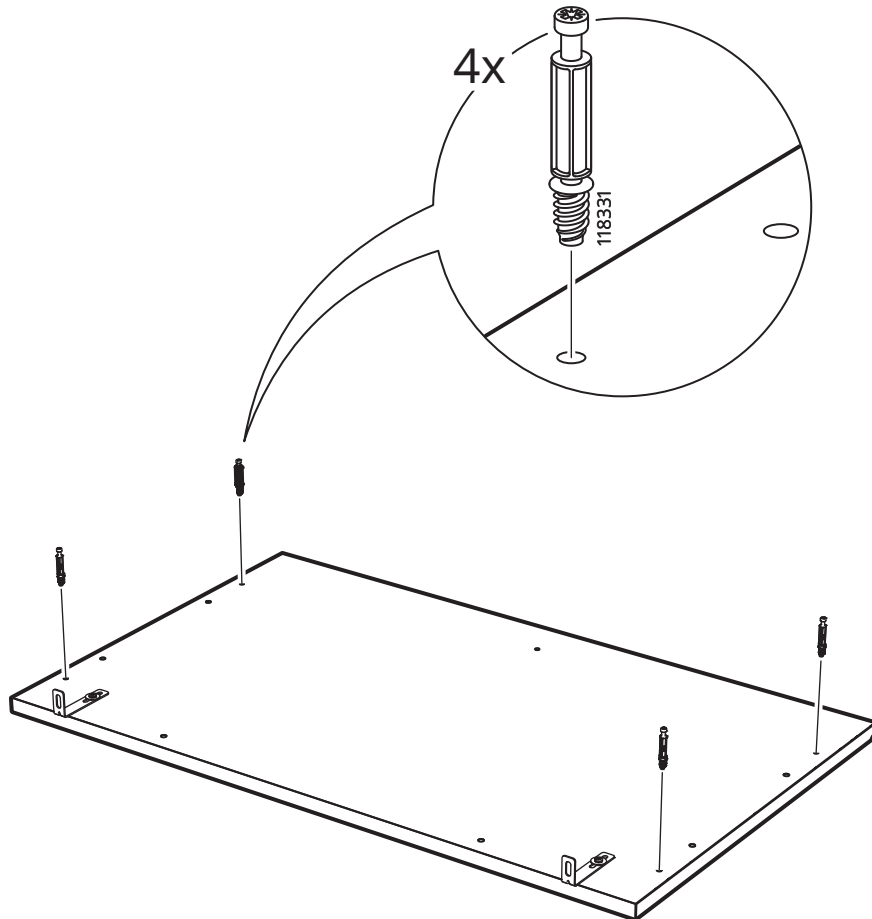
12



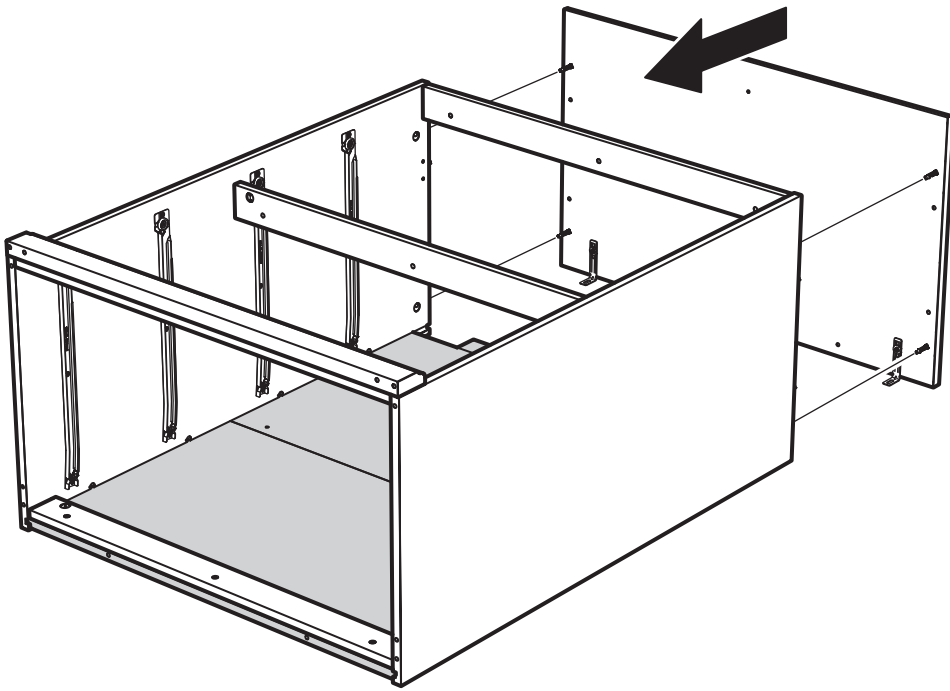
13



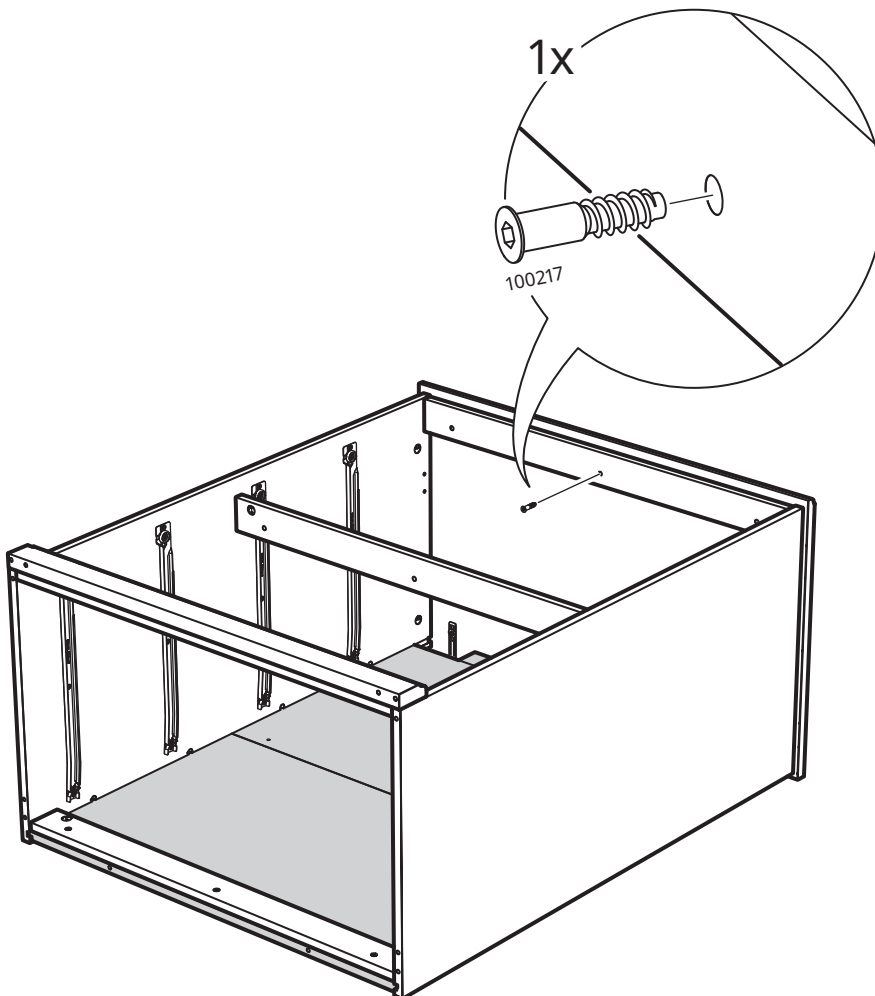
14



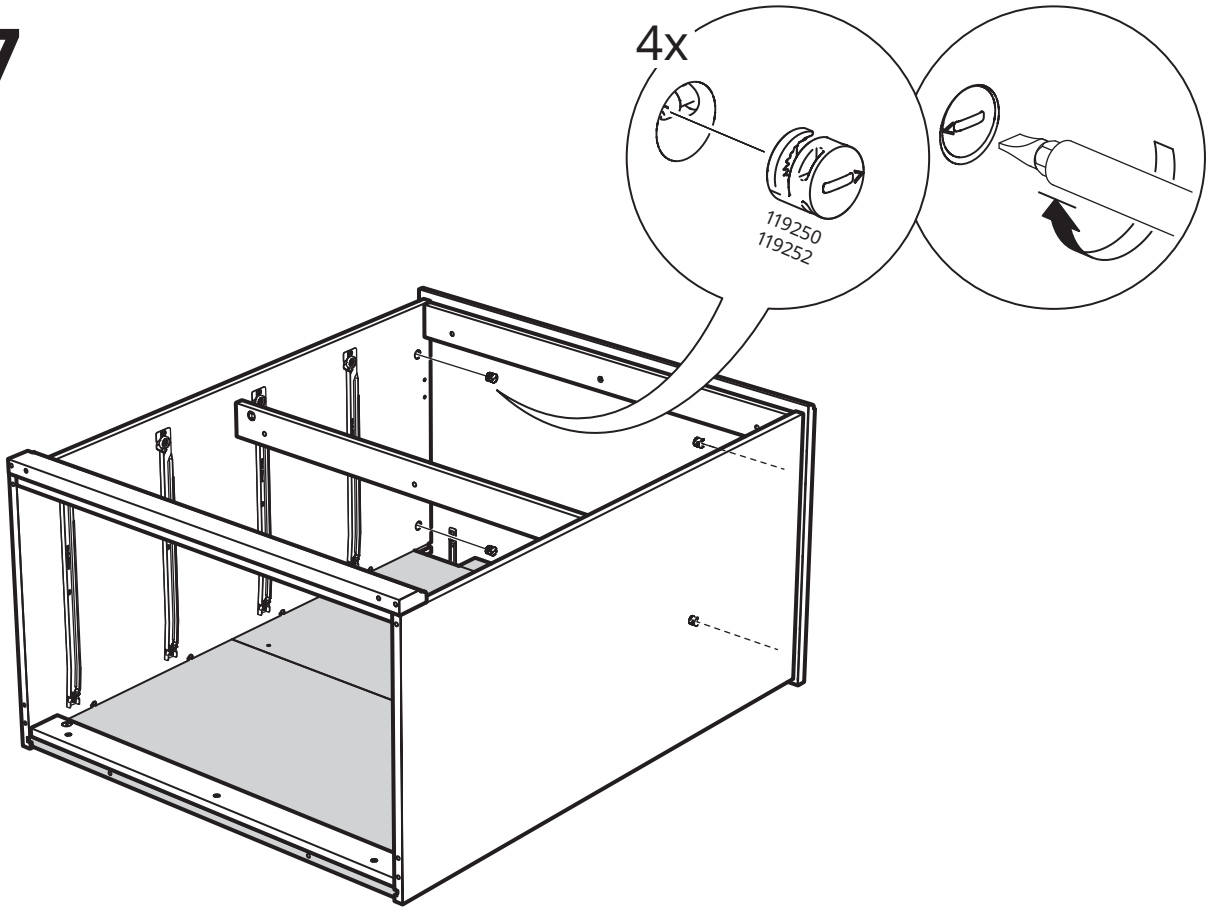
15



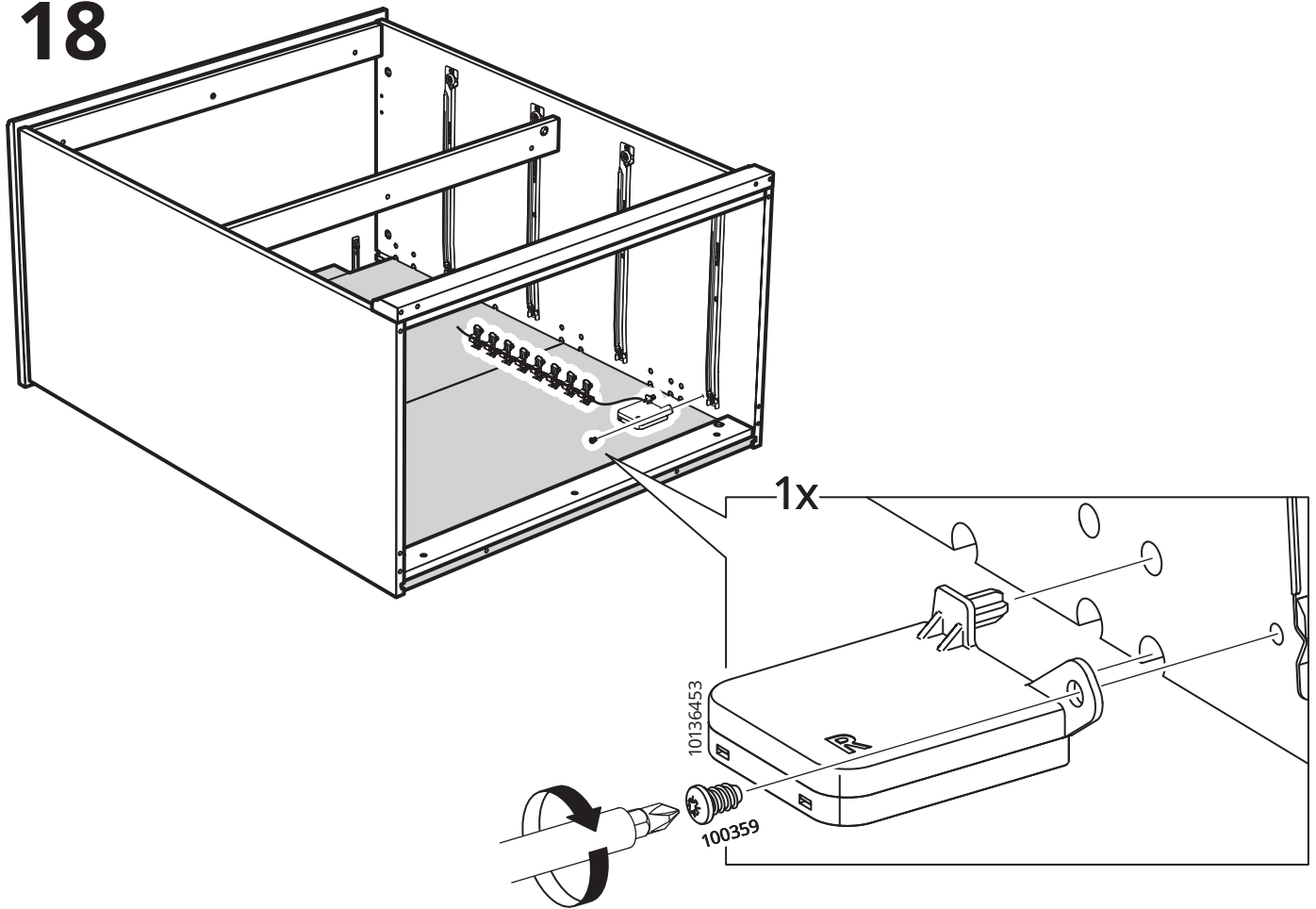
16



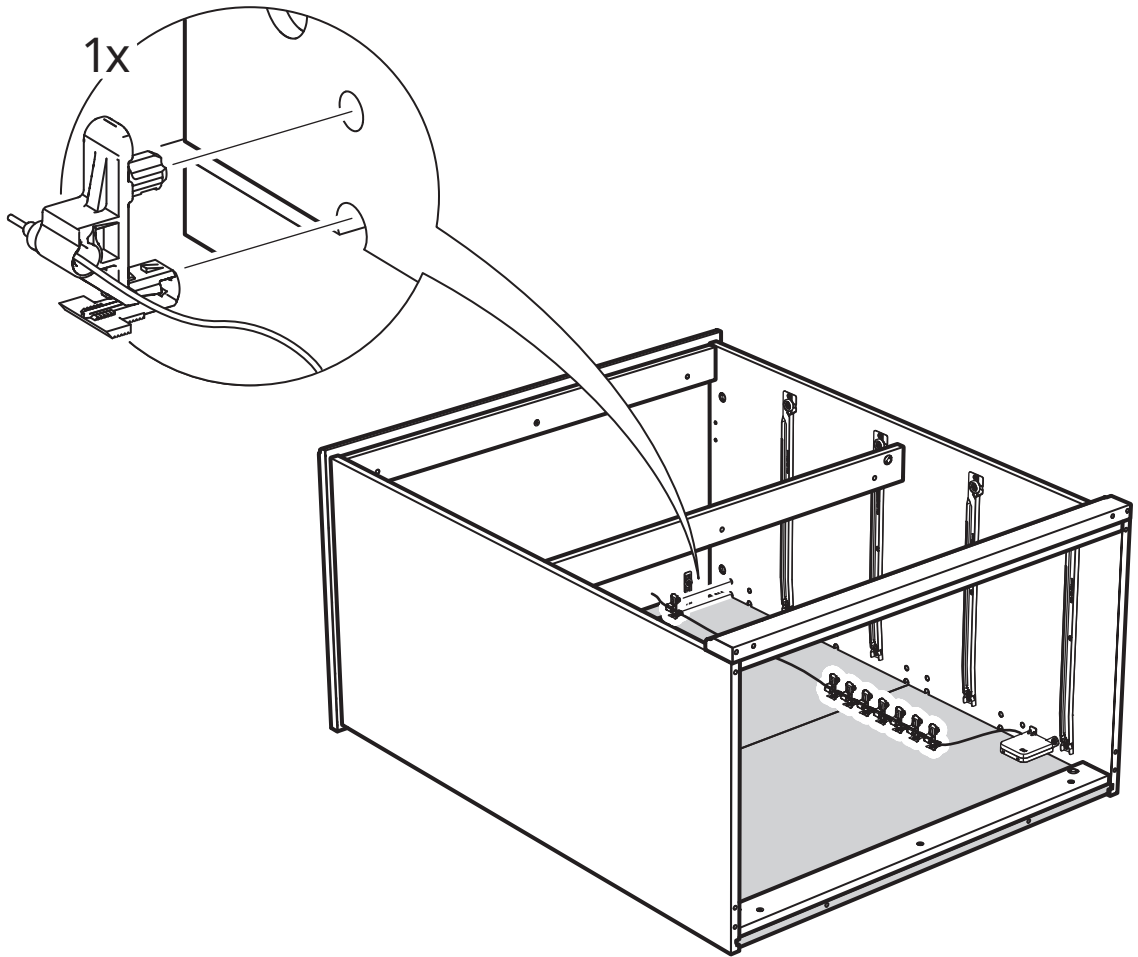
17



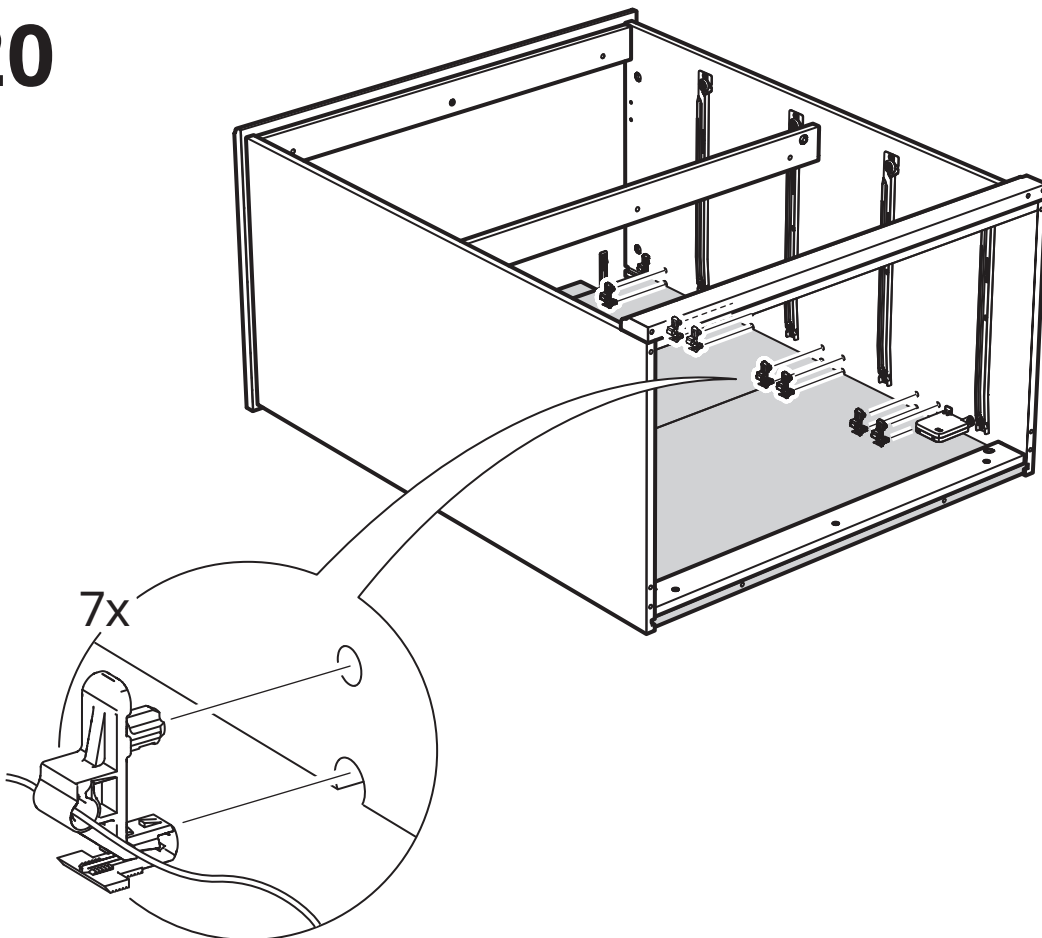
18



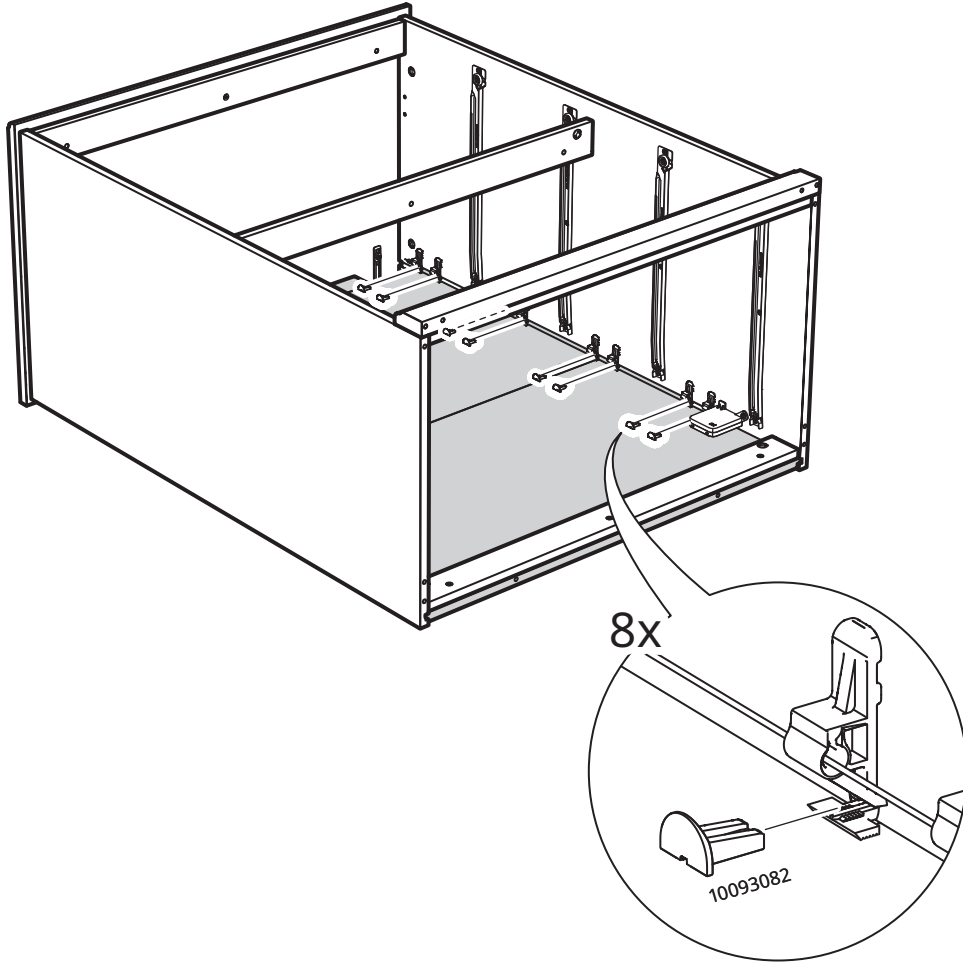
19



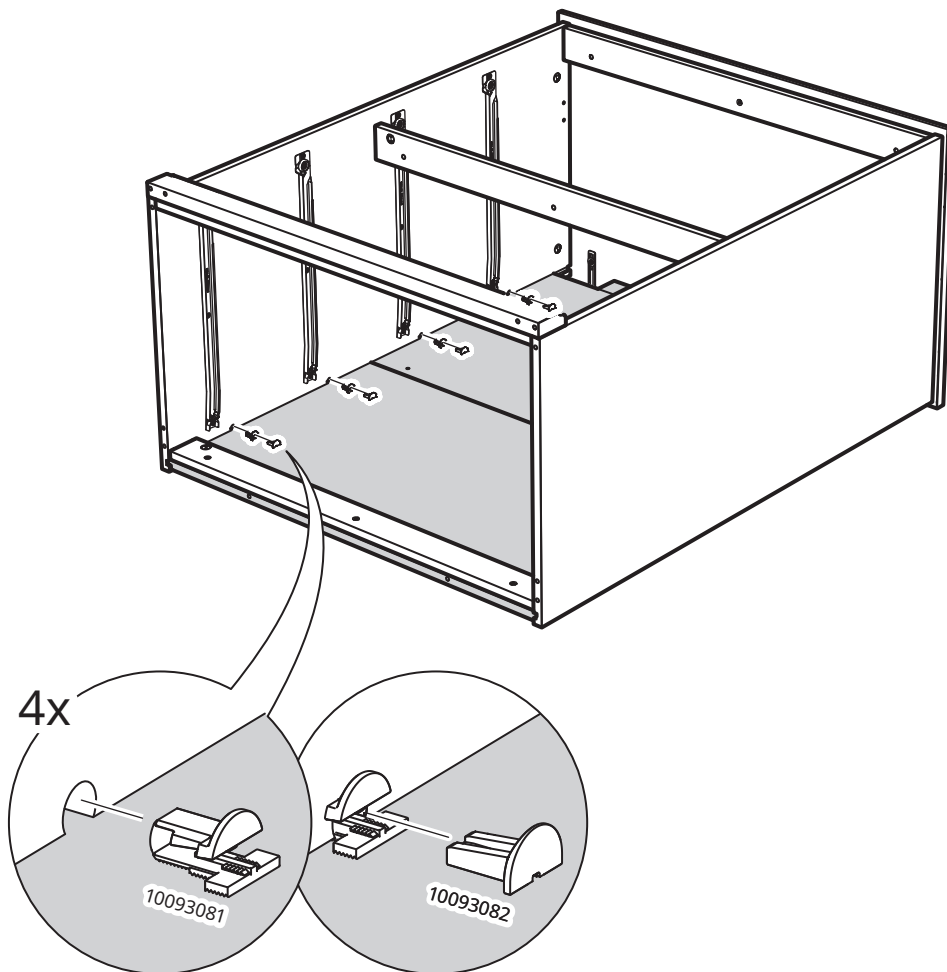
20



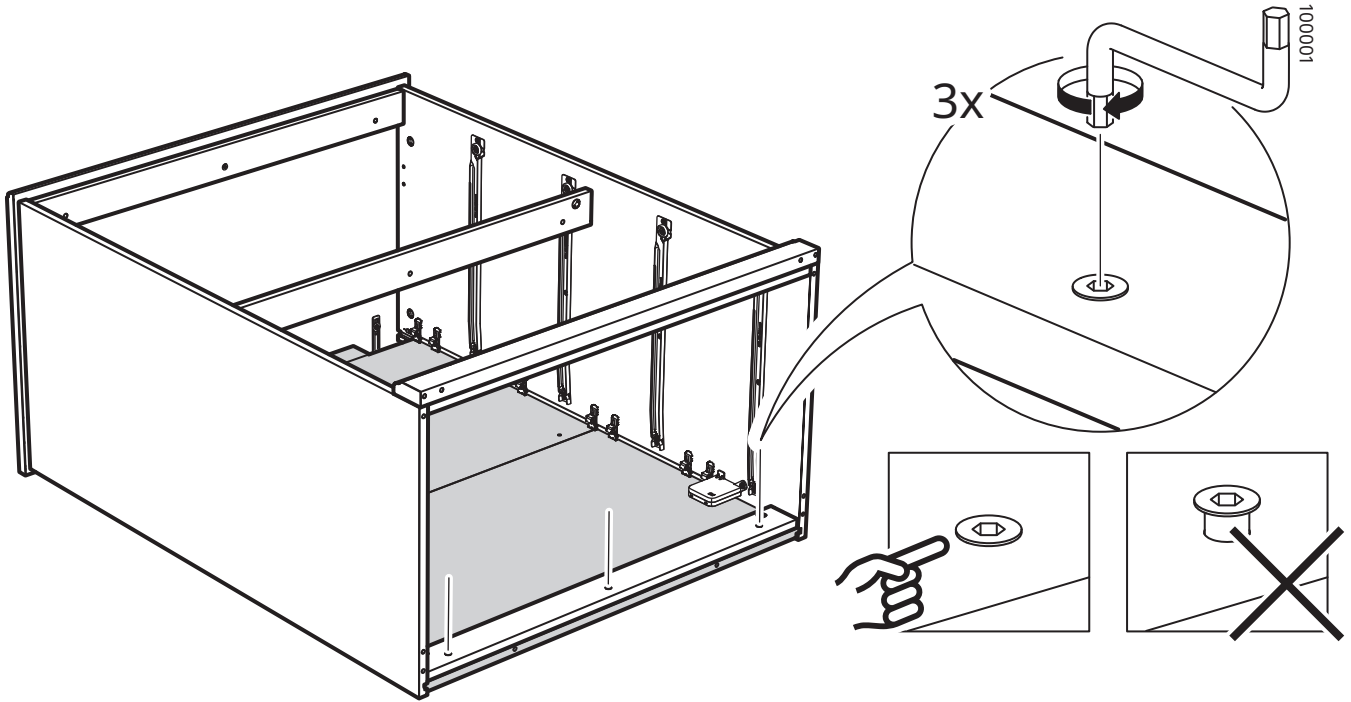
21



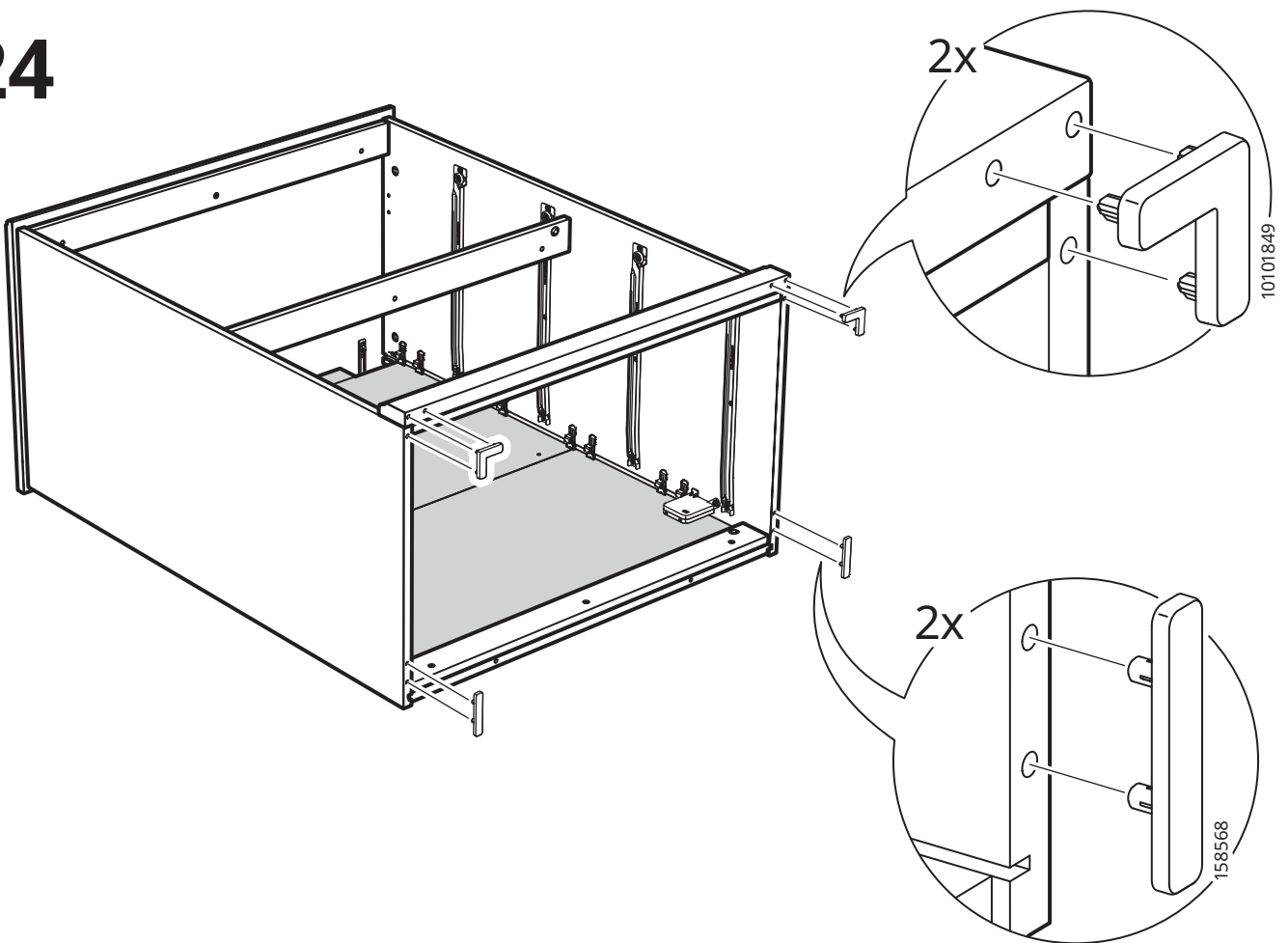
22



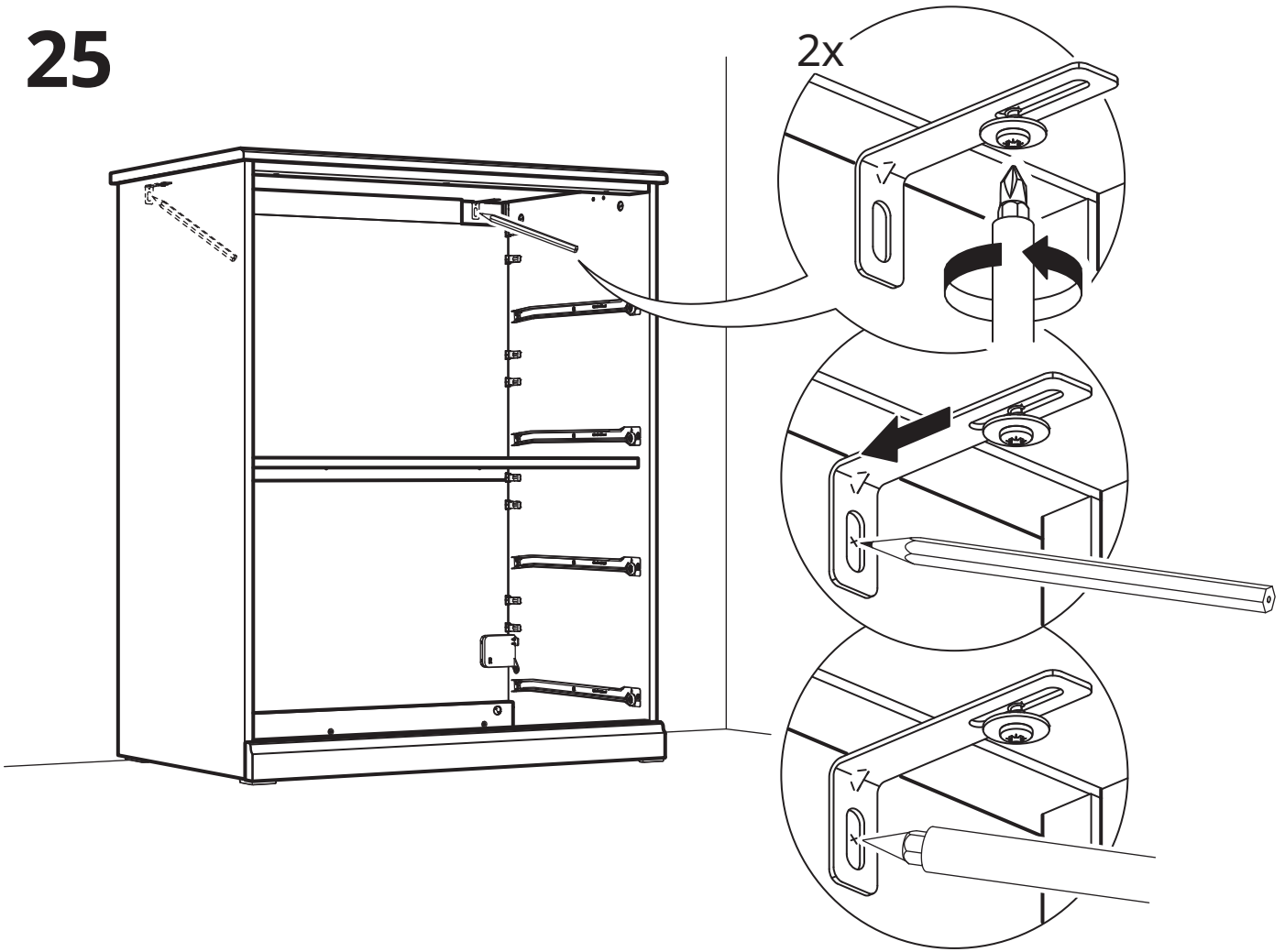
23



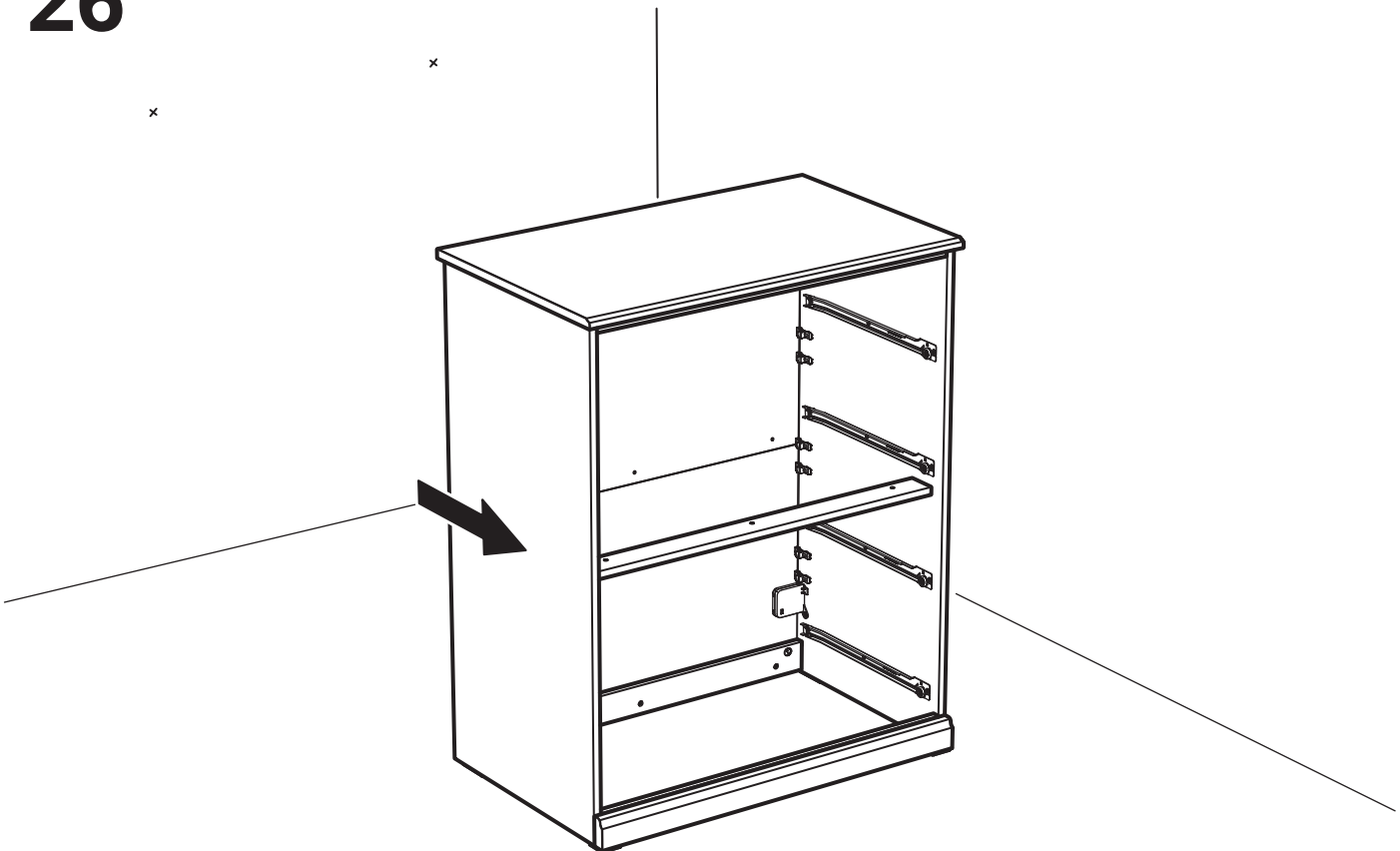
24



25

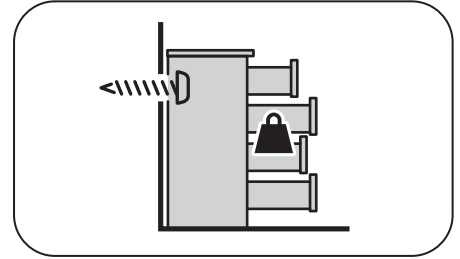


26





www.IKEA.com/secure-it



27

English

The screw(s) and plug(s) supplied can be used with most solid (A) and hollow (B) walls. For solid wood (C) use the screw(s) without plug(s). If you are uncertain, seek professional advice.

Français

Les vis et les chevilles fournies peuvent être utilisées avec la plupart des murs pleins (A) ou des murs creux (B). Pour le bois massif (C), utiliser les vis sans les chevilles. En cas de doute, adressez-vous à un professionnel qualifié.

Español

Los tornillos y tacos incluidos se pueden utilizar en la mayor parte de las paredes sólidas (A) o huecas (B). Para la madera maciza (C), usa los tornillos sin tacos. Si tienes dudas, acude a un experto.

A

Ø 5/16" (8 mm)

1

2 3/4" (70 mm)

2

22

B

Ø 5/16" (8 mm)

1

≈ 1 1/4" (≈ 30 mm)

2

23

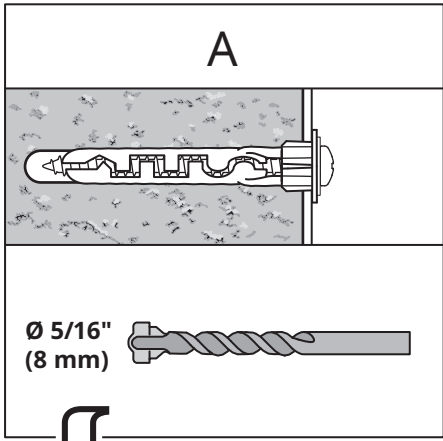
C

Ø 1/8" (3 mm)

1

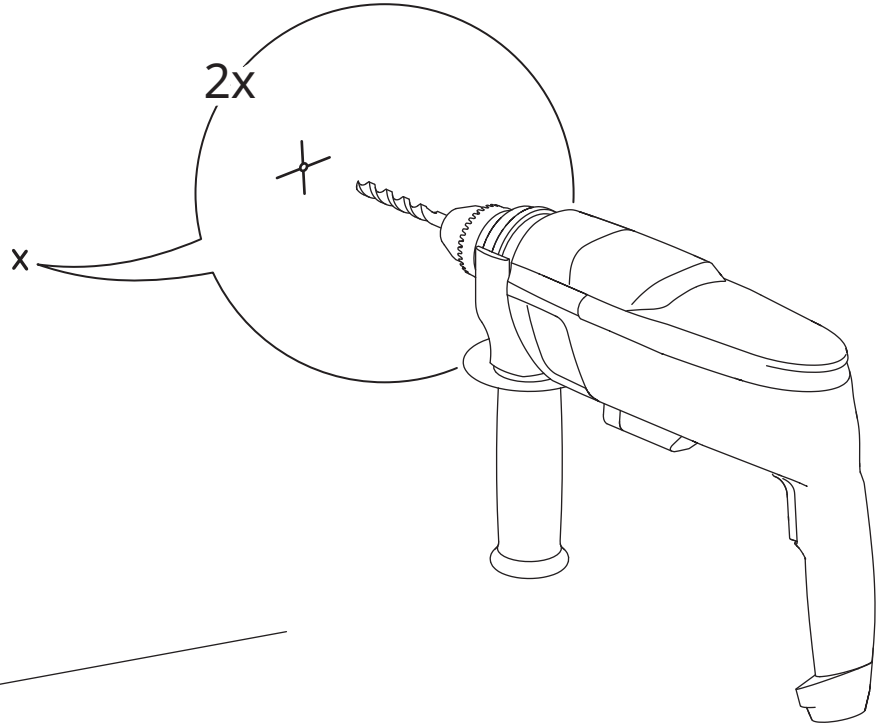
≈ 1 1/4" (≈ 30 mm)

25

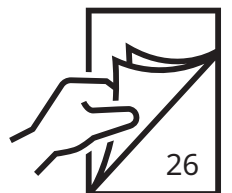
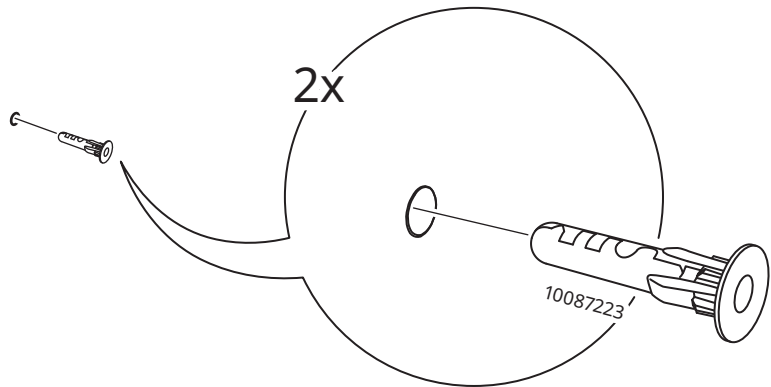


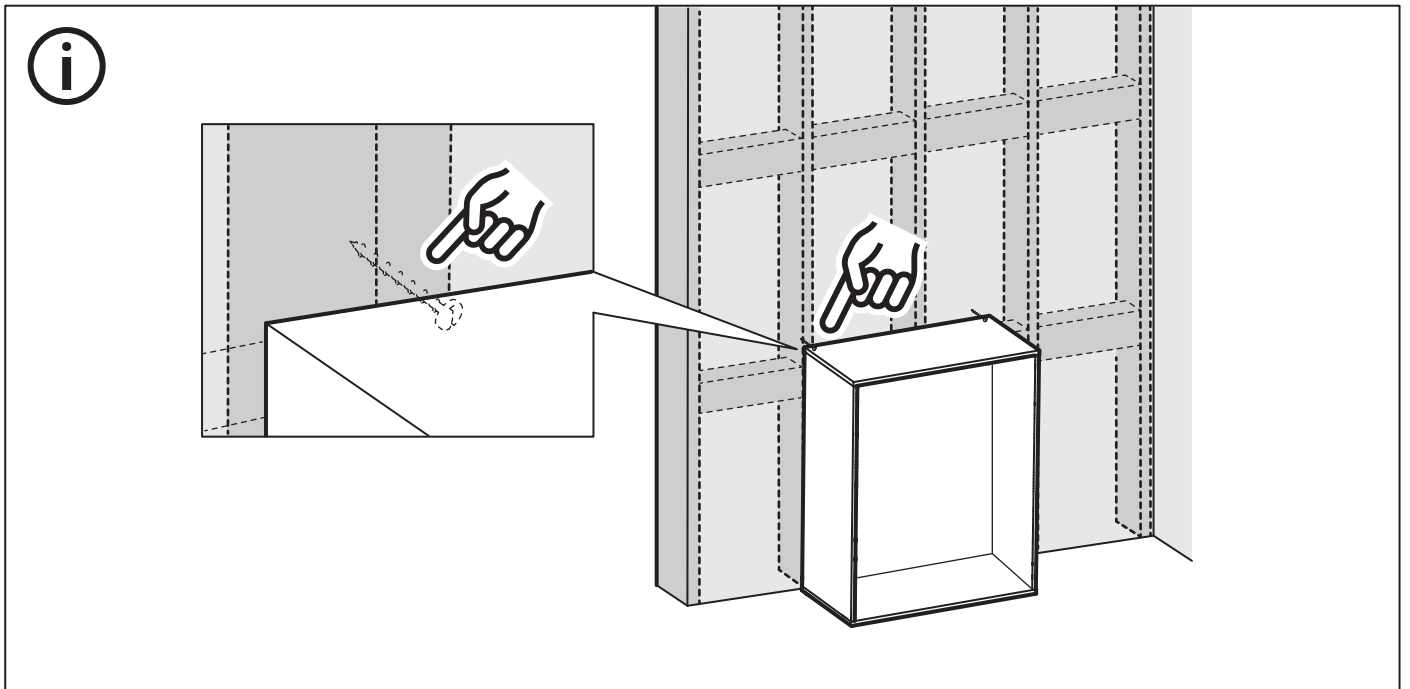
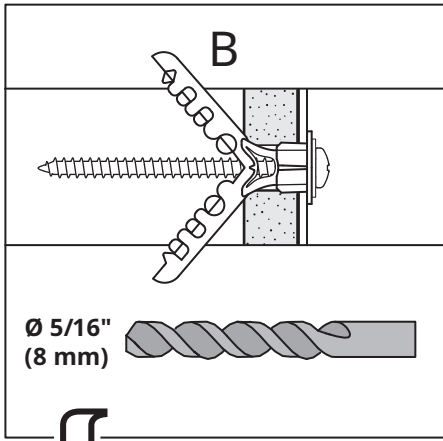
28

x

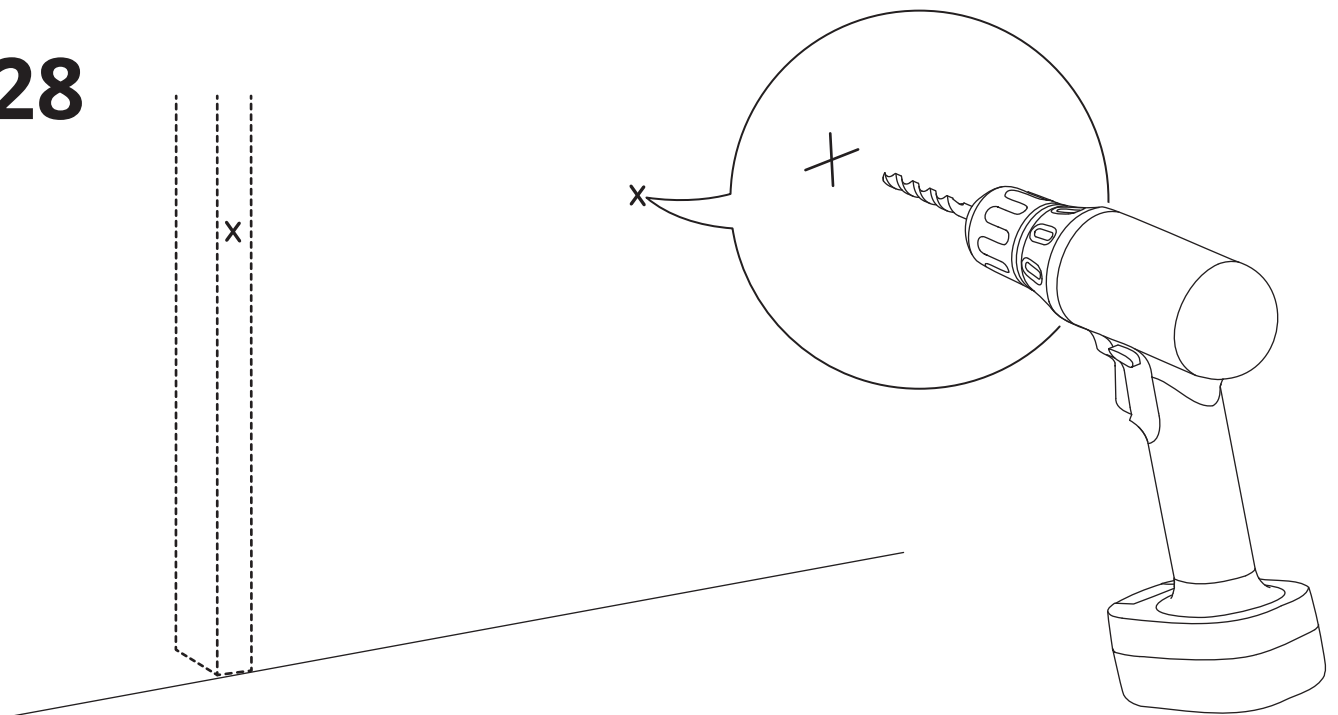


29

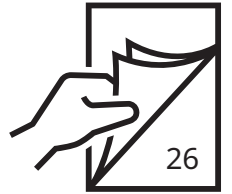
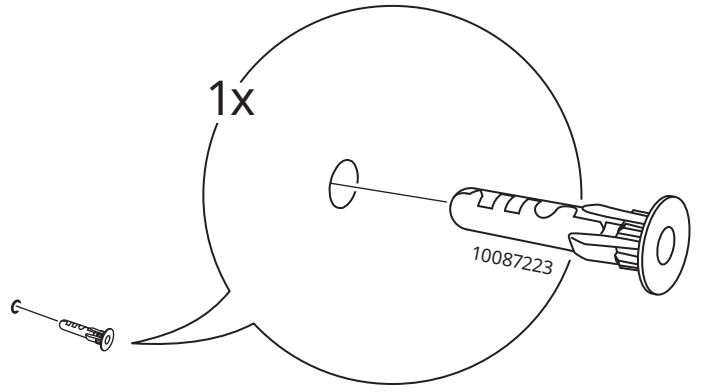
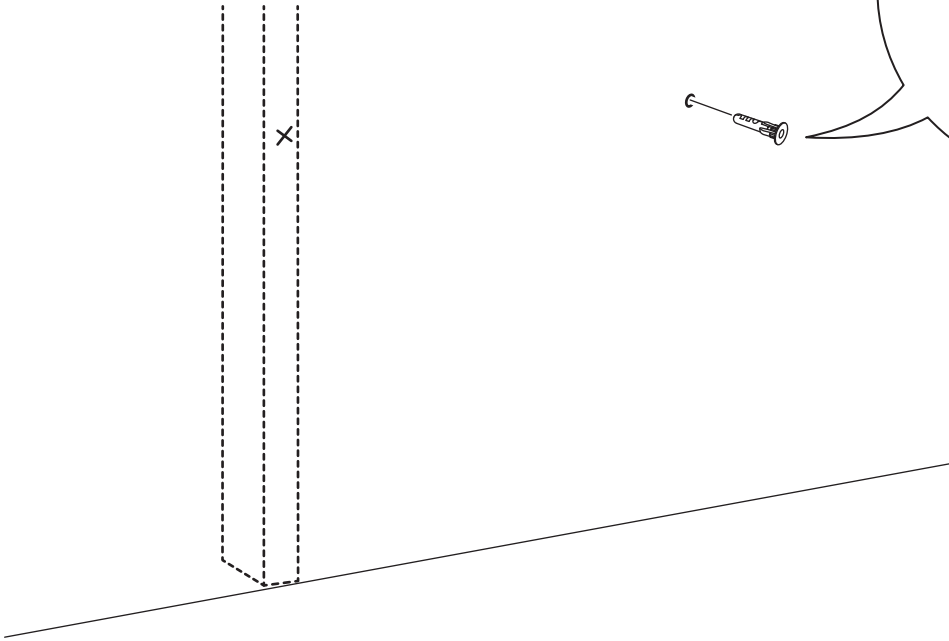


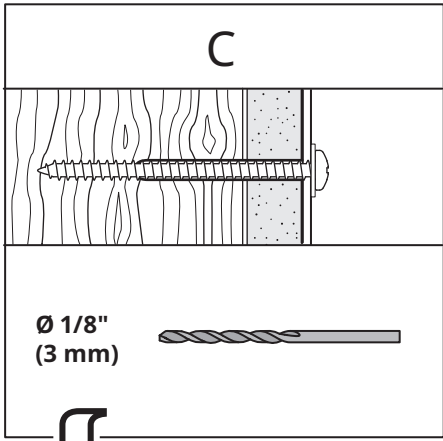


28

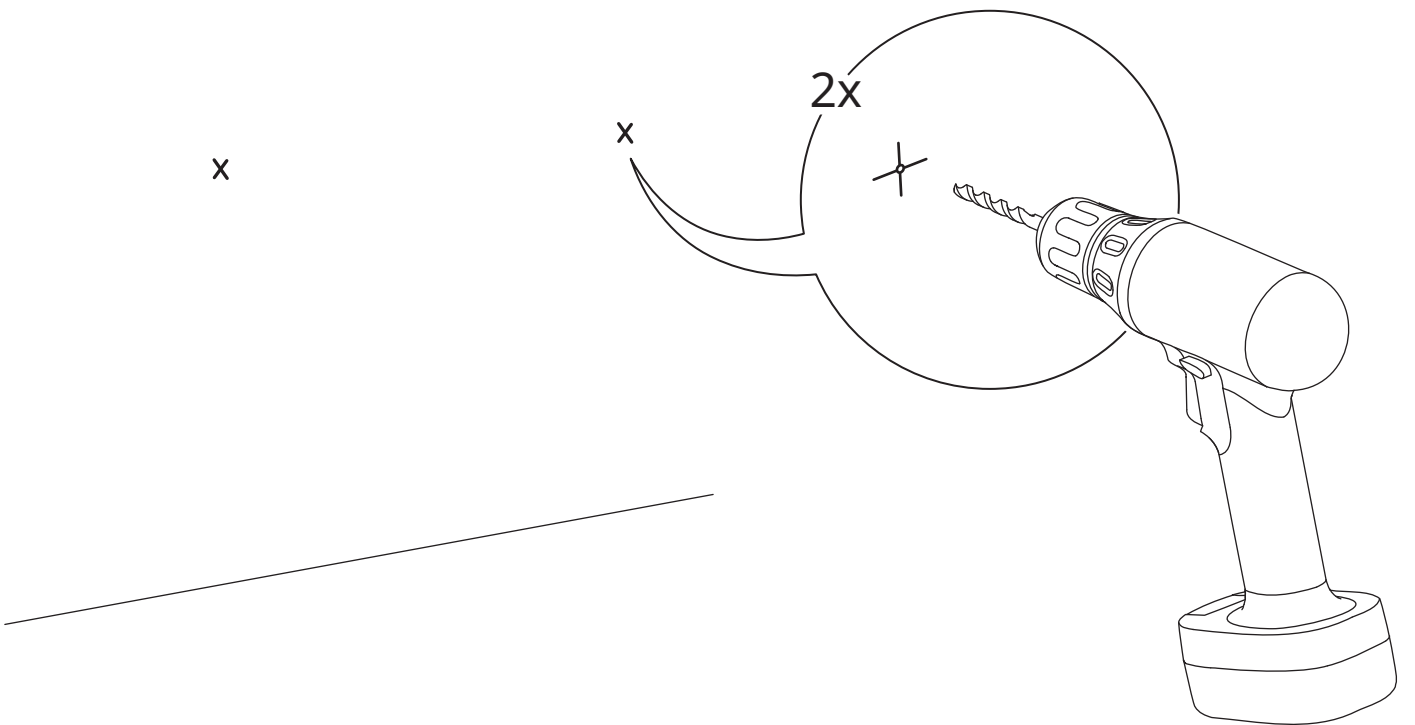


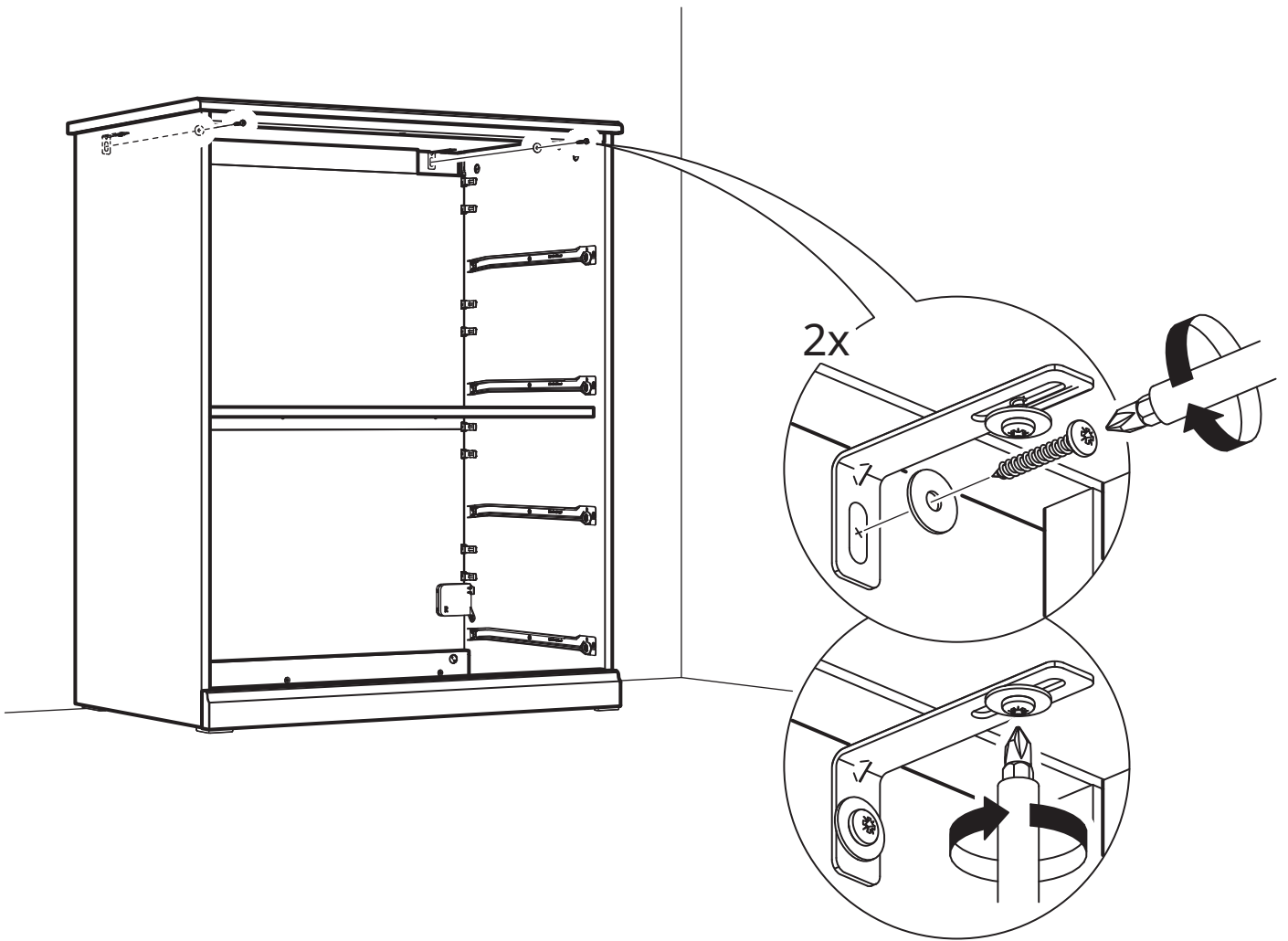
29

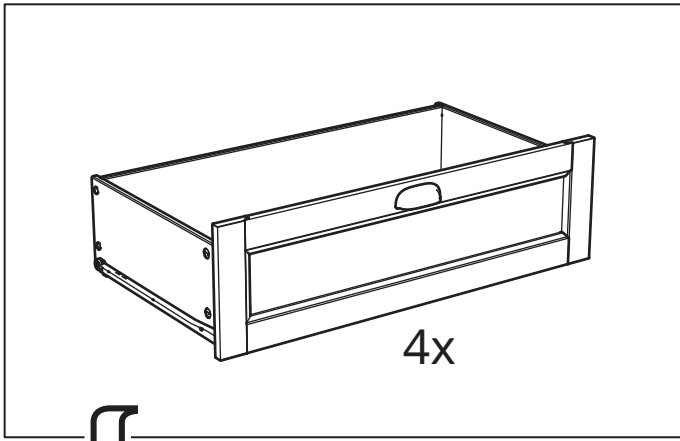




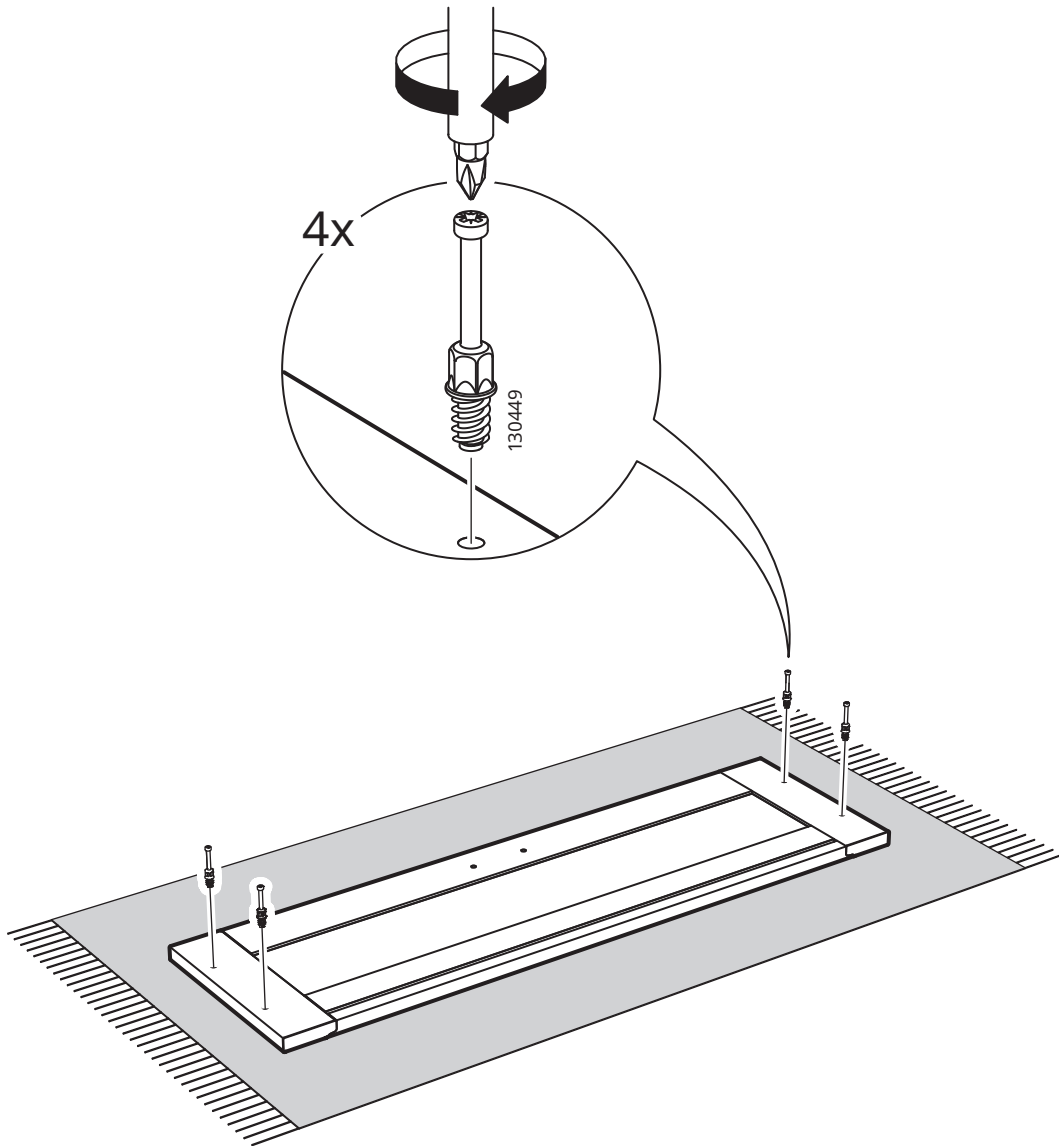
28



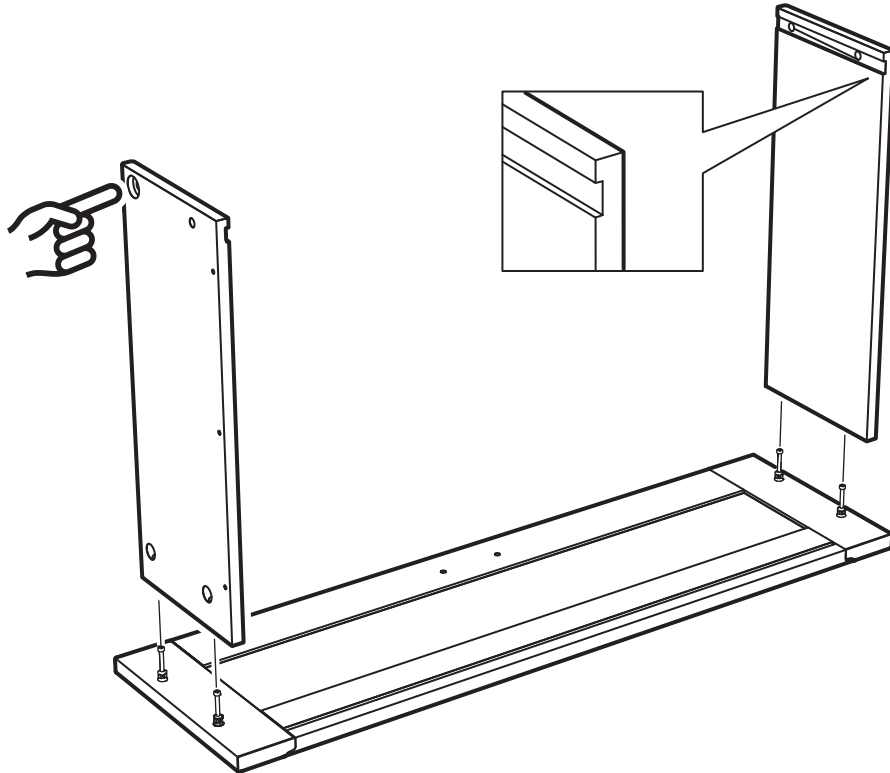




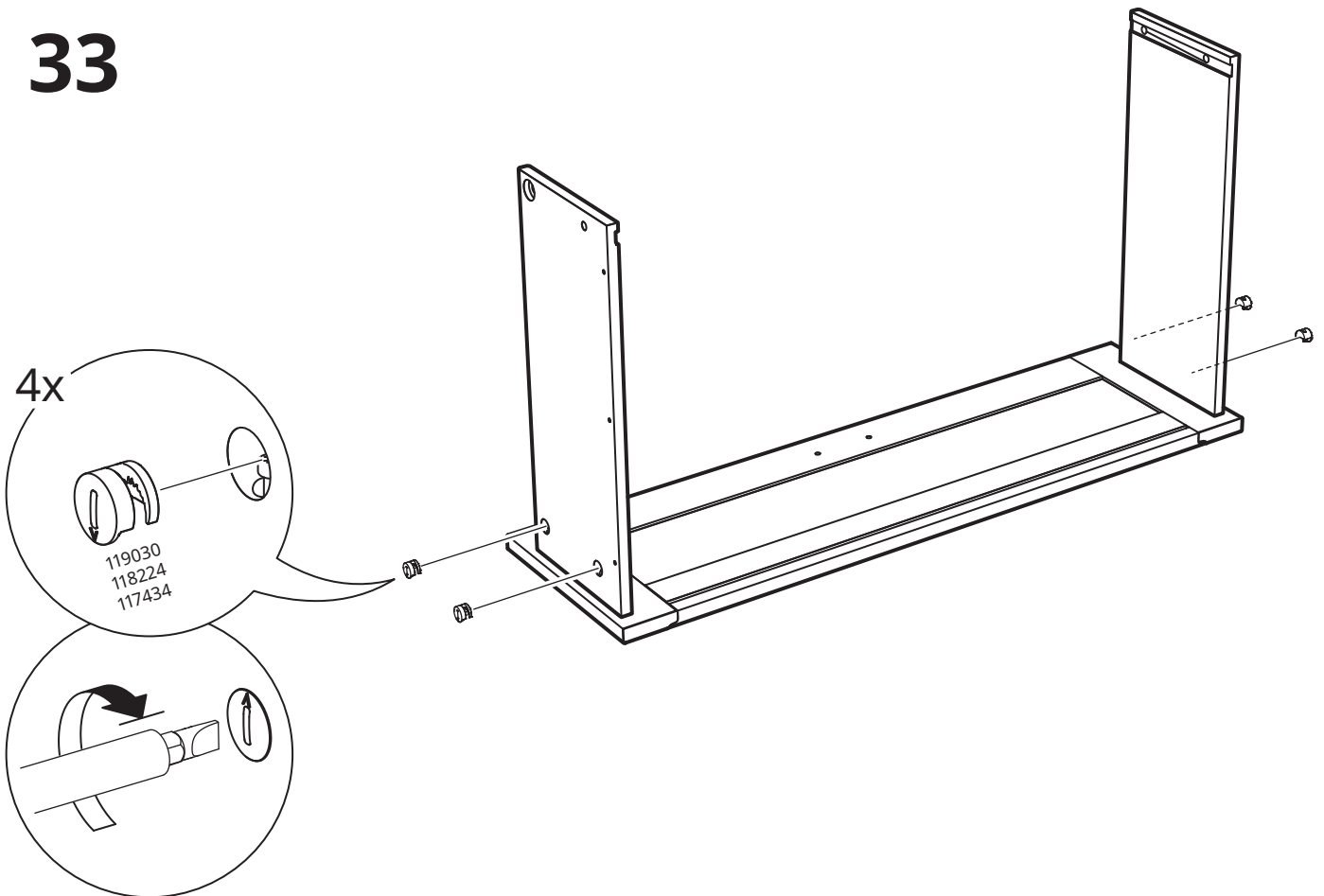
31



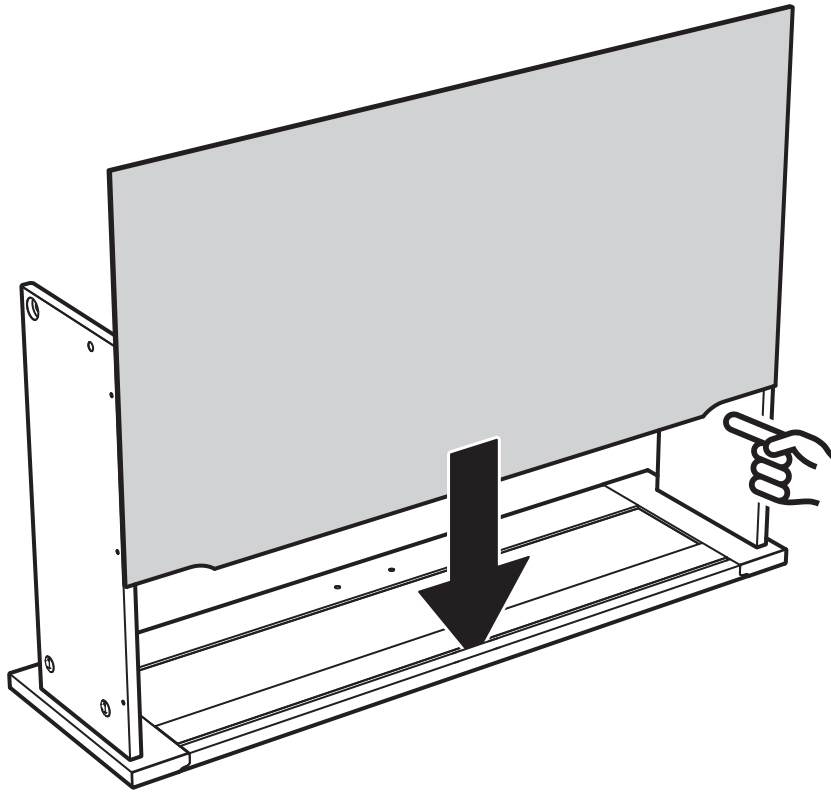
32



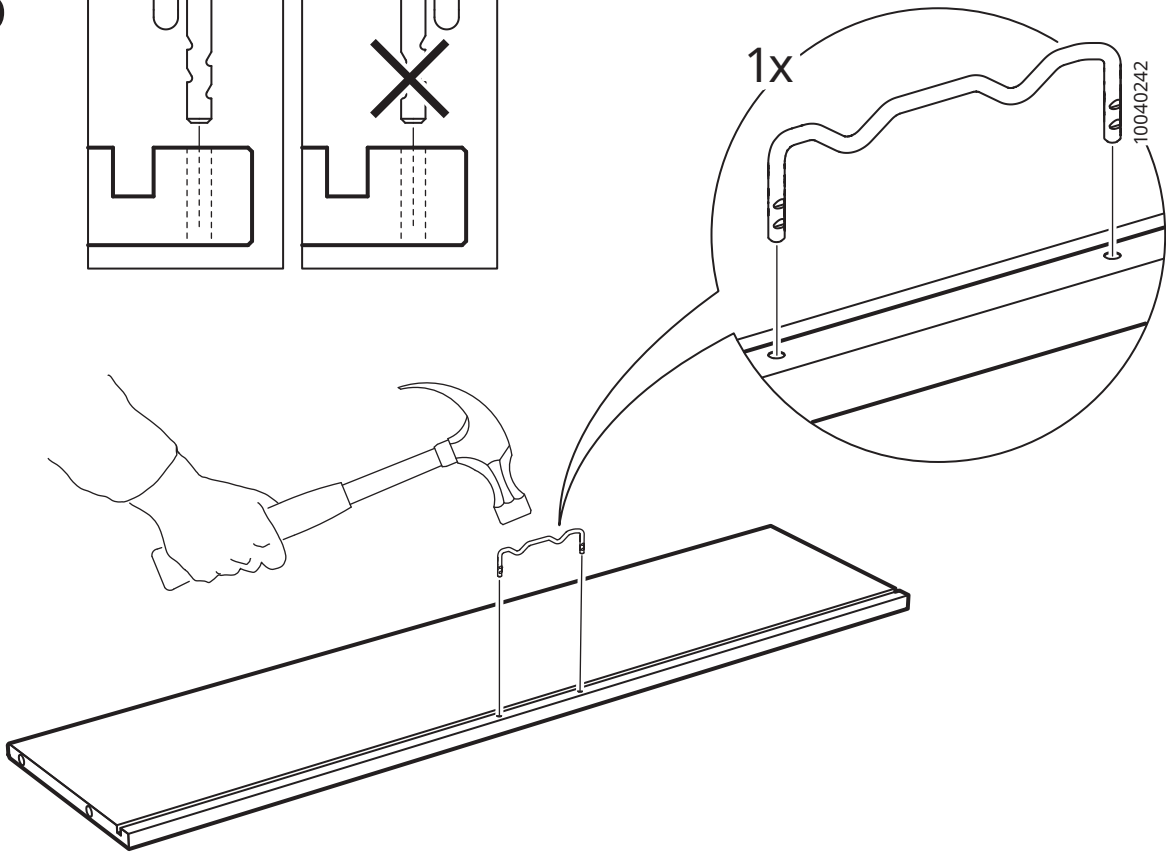
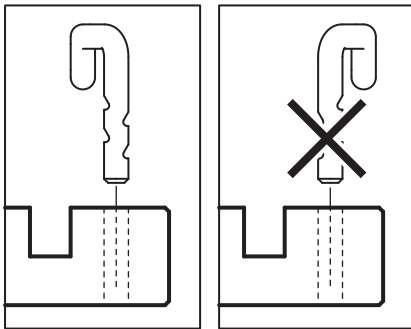
33



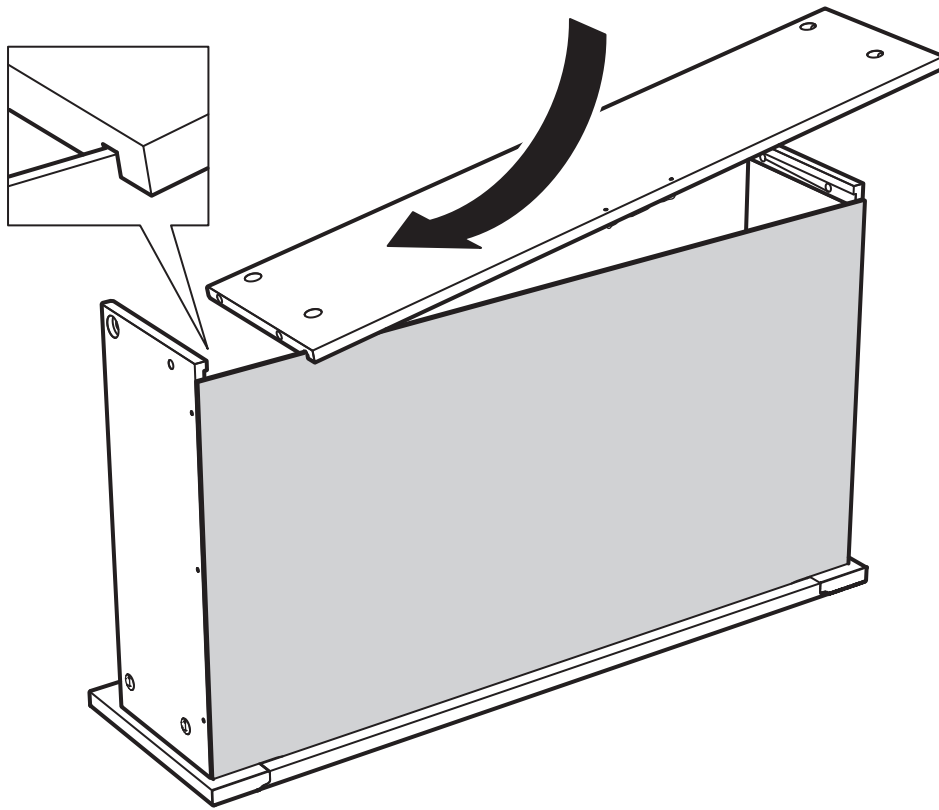
34



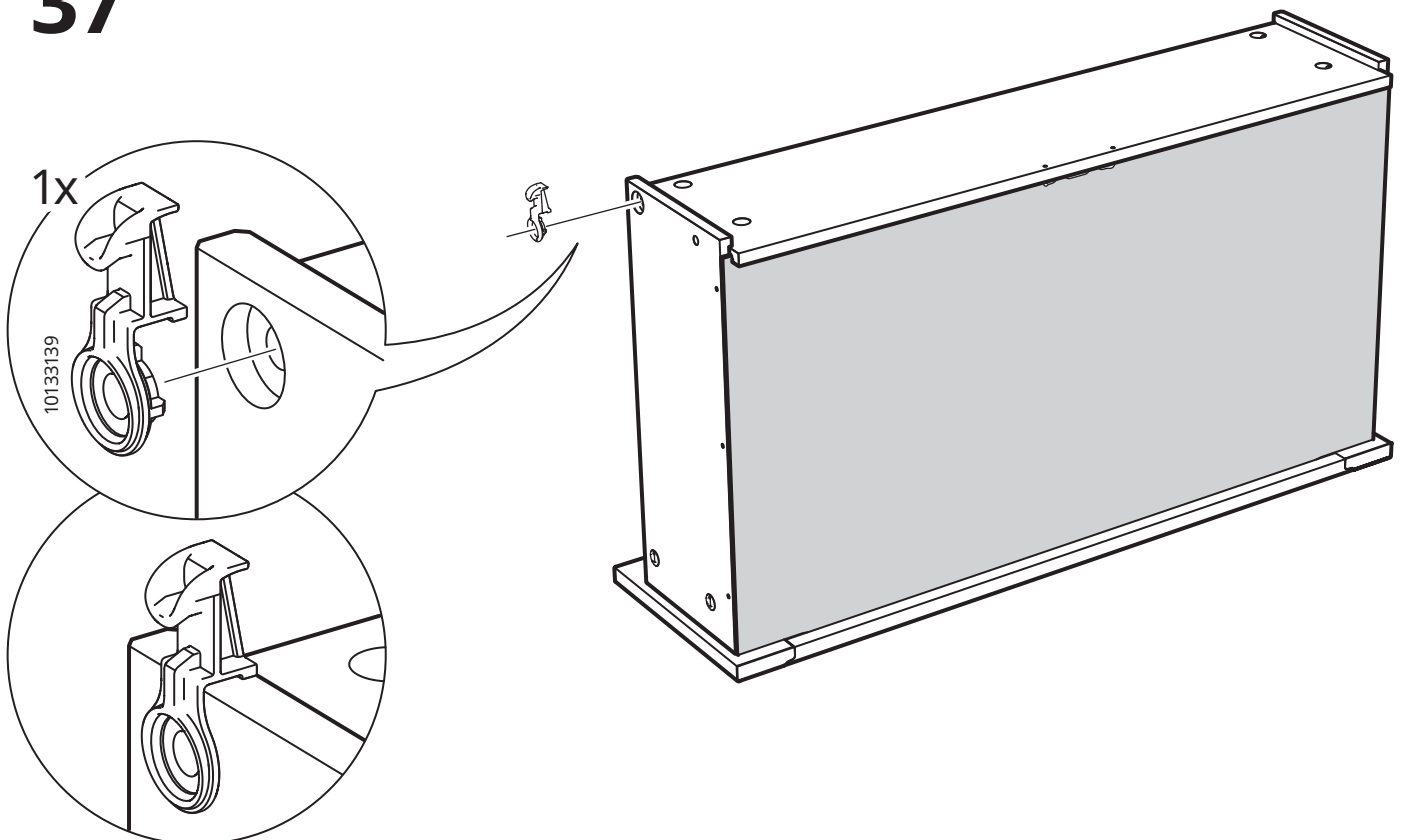
35



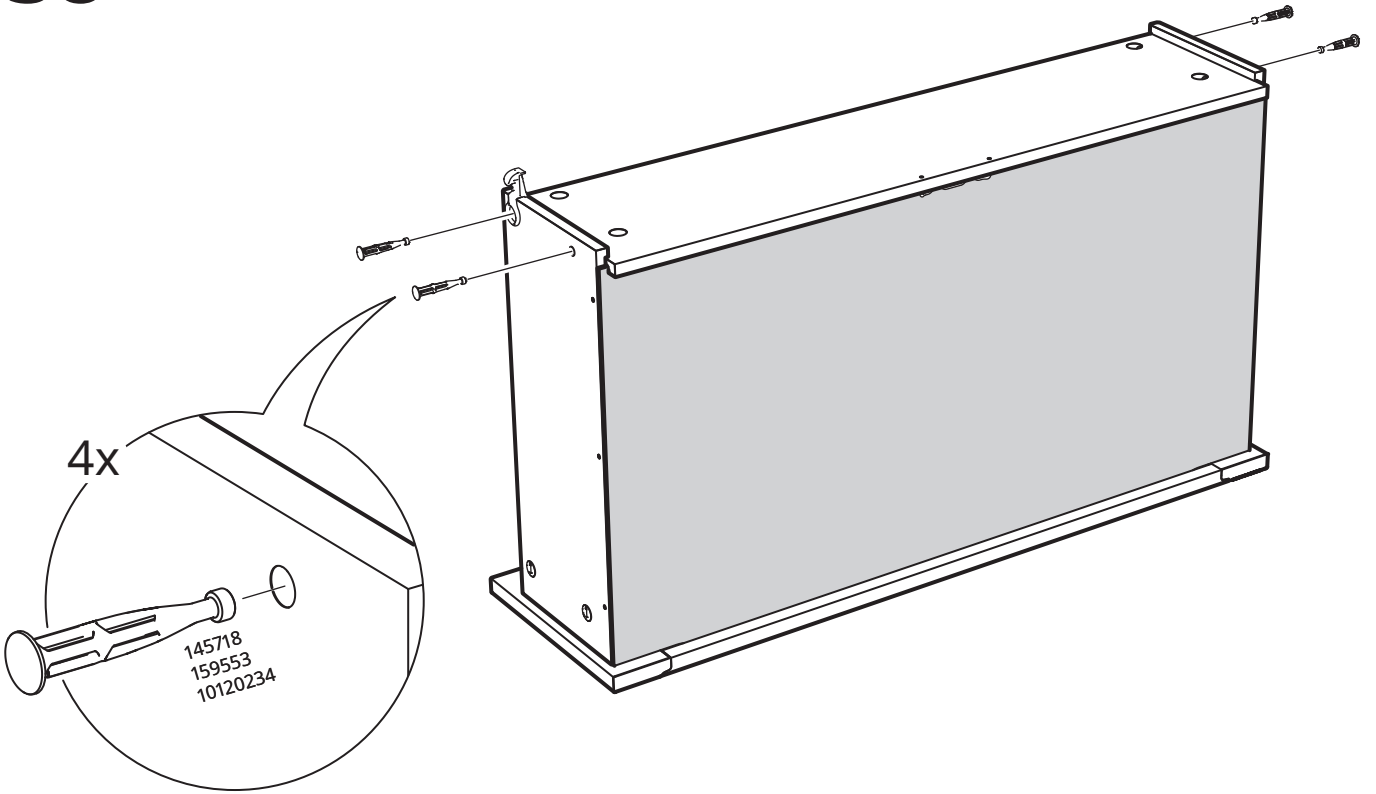
36



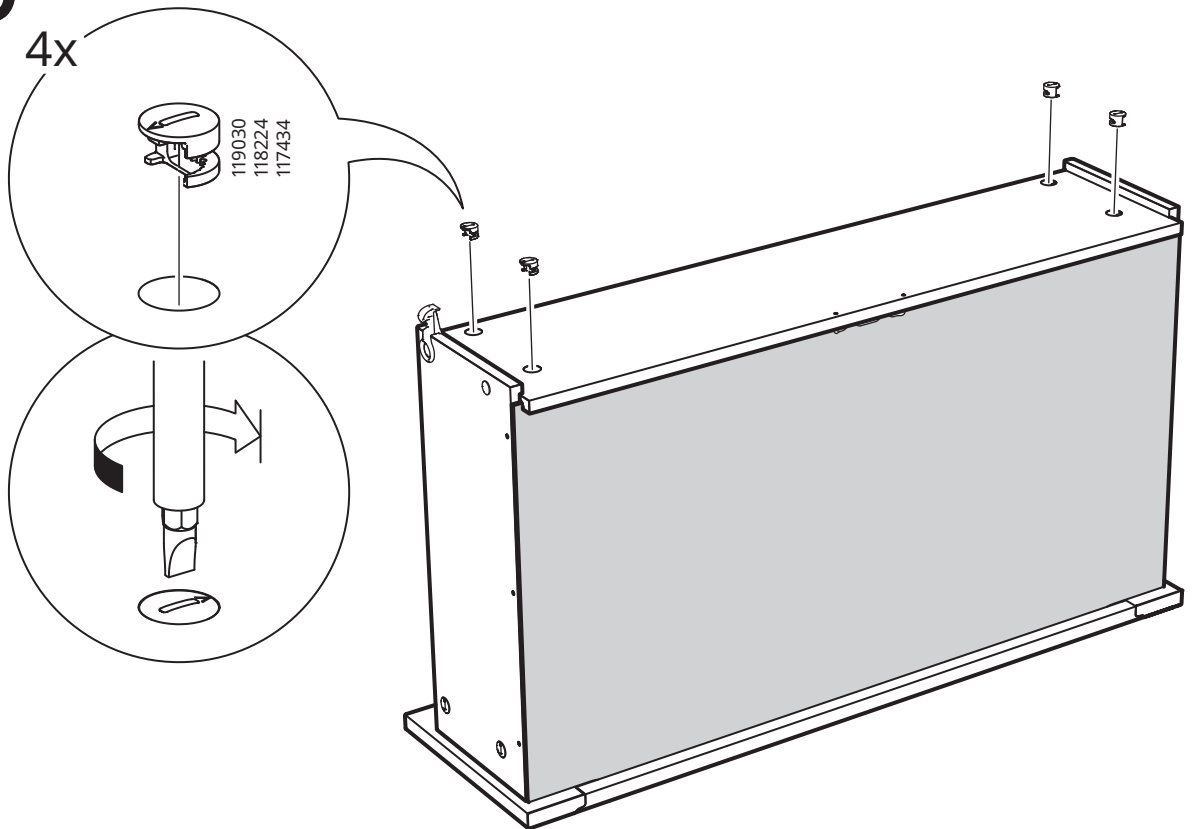
37



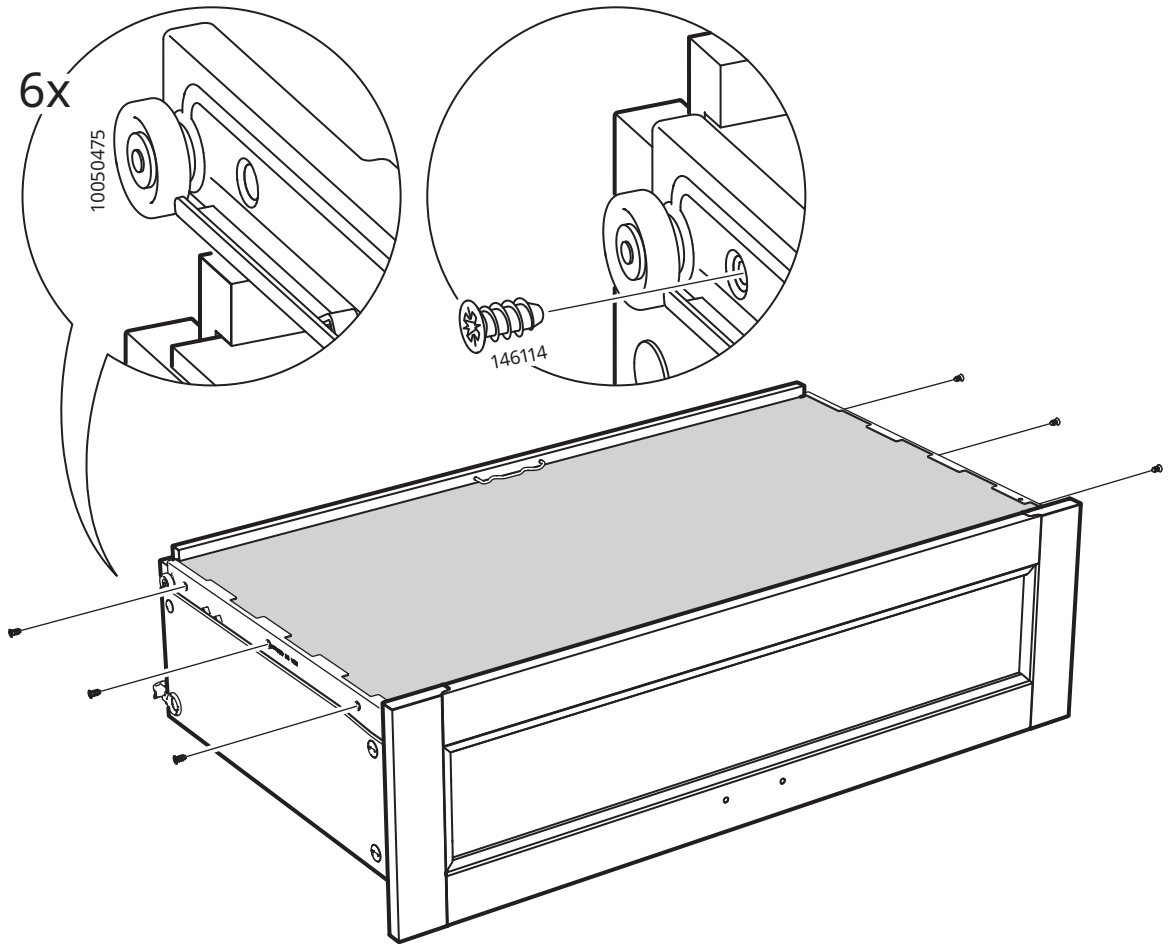
38



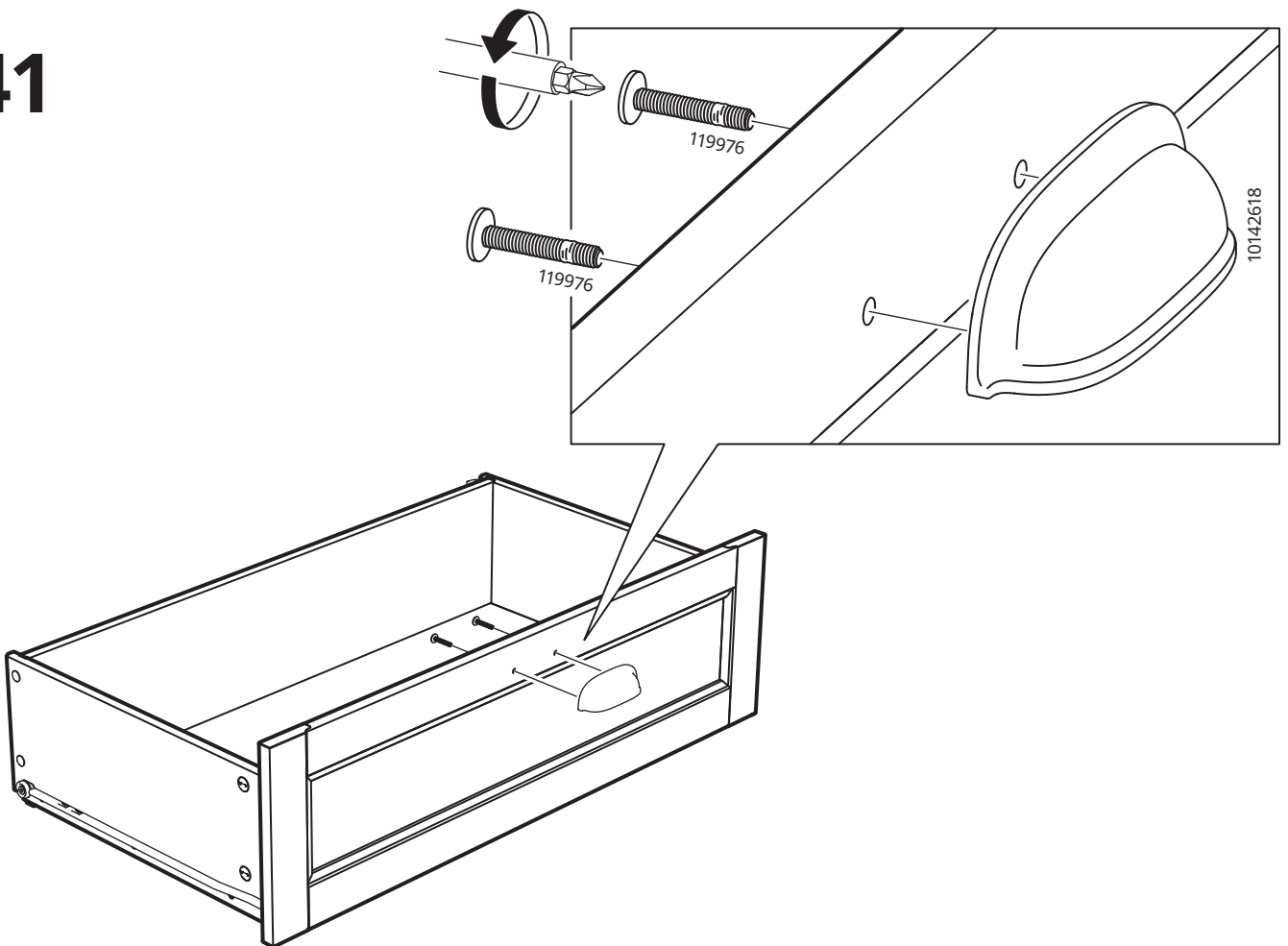
39



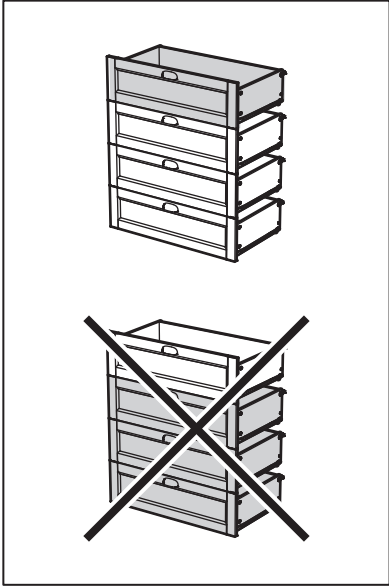
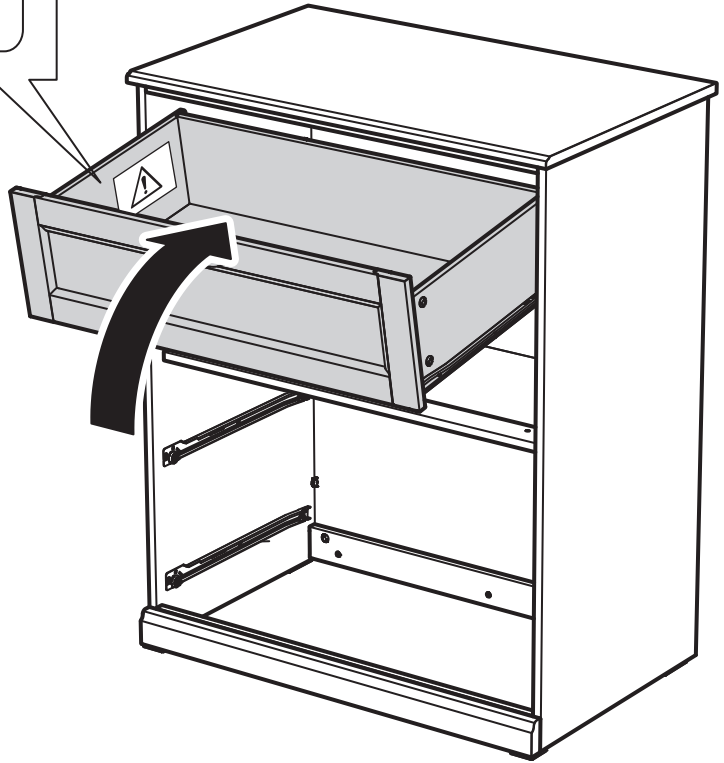
40



41



42



43

