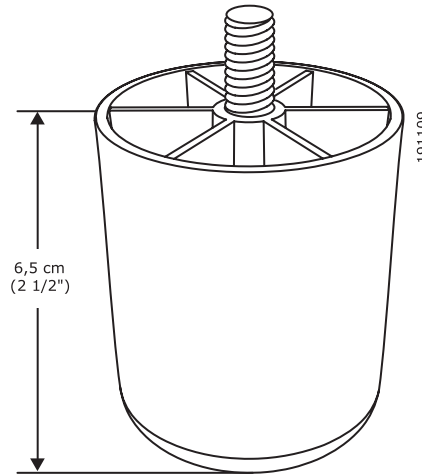
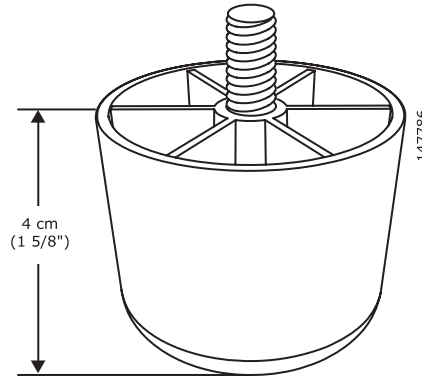


VIMLE

Design Ehlén Johansson



ENGLISH

VIMLE sofa now has taller legs

VIMLE sofa now has taller legs. In this package there are two sets of legs in different heights. You should use the taller legs on your new sofa.

If you otherwise bought a new section to add to an existing sofa with the shorter legs, you can also use the shorter legs on the new section.

Note – this does not apply if you have also purchased VIMLE sofa bed section, since then you must always use the taller legs. If you have questions, please contact customer service or your local store.



Design and Quality
IKEA of Sweden

FRANÇAIS

Les pieds du canapé VIMLE sont plus hauts qu'avant

Les pieds du canapé VIMLE sont maintenant plus hauts. Ce paquet contient deux lots de pieds de longueurs différentes. Sur votre nouveau canapé, il vous faudra utiliser les pieds les plus longs.

Si vous avez acheté une nouvelle section à ajouter à un canapé doté de pieds courts, vous pouvez utiliser les pieds courts sur cette nouvelle section.

Remarque : cela n'est pas valable si vous avez également acheté une section canapé convertible VIMLE, pour laquelle il vous faudra toujours utiliser les pieds hauts. Pour toute question, veuillez contacter le service client ou votre magasin le plus proche.

ESPAÑOL

VIMLE: patas más altas

Las patas del sofá VIMLE ahora son más altas. En este paquete hay dos juegos de patas con distinta altura. En el nuevo sofá debes utilizar las patas más altas.

Si has comprado un módulo nuevo para añadir al sofá con las patas cortas, puedes usar las patas cortas en ese módulo.

Nota: esto no es válido, si has comprado un módulo de sofá cama VIMLE, para el que debes utilizar siempre las patas altas. En caso de duda, ponte en contacto con tu tienda IKEA o servicio de Atención al cliente.