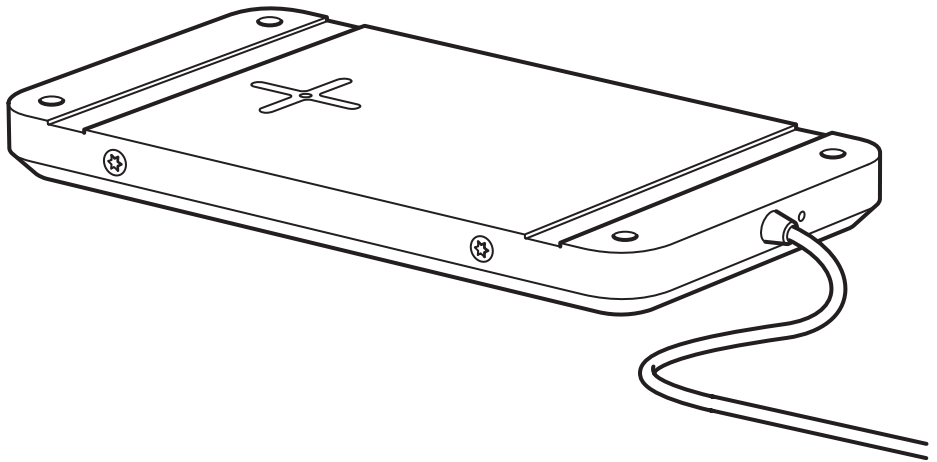


SJÖMÄRKE



Design and Quality
IKEA of Sweden



English

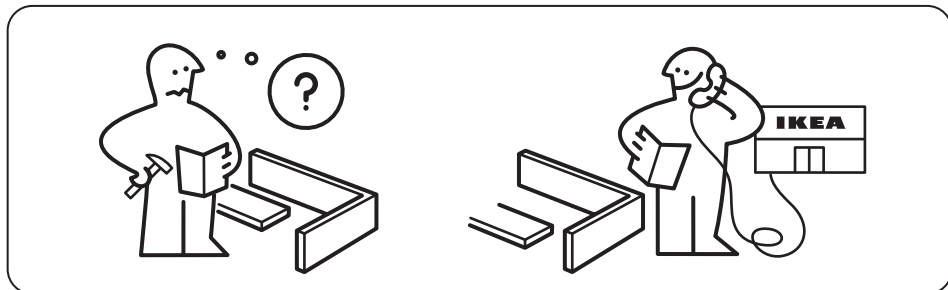
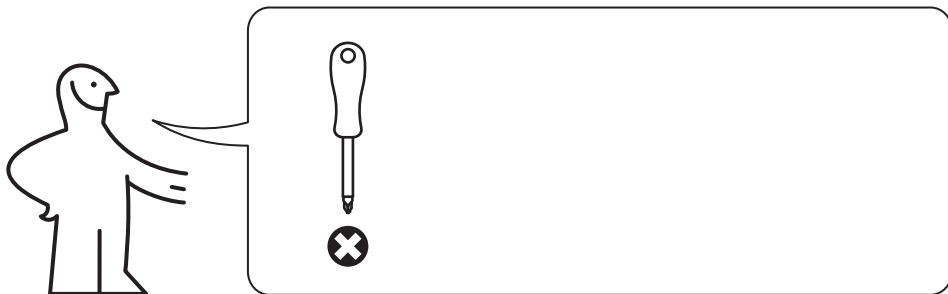
Screws are not included, as different materials require different screws.
For advice on suitable screw systems, contact your local specialised dealer.

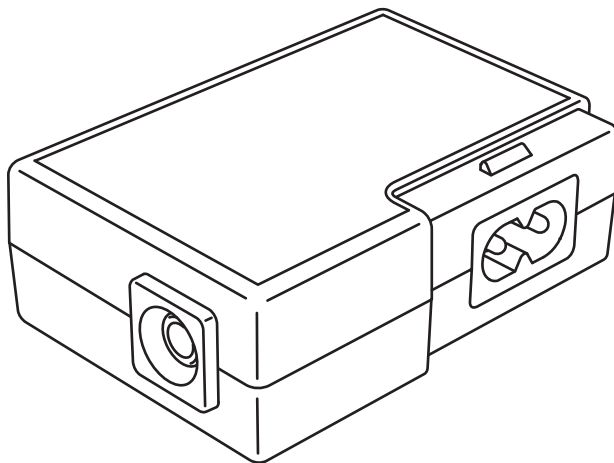
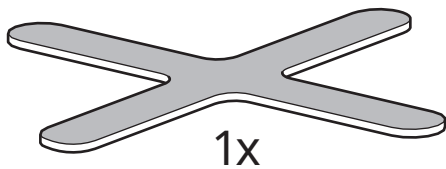
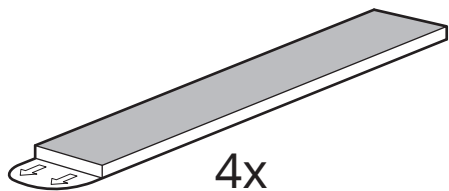
Français

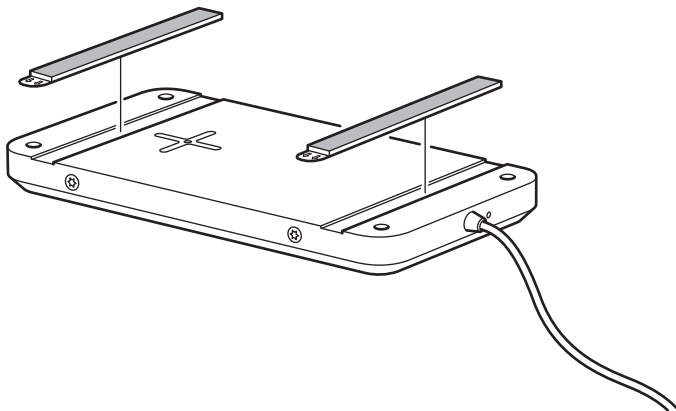
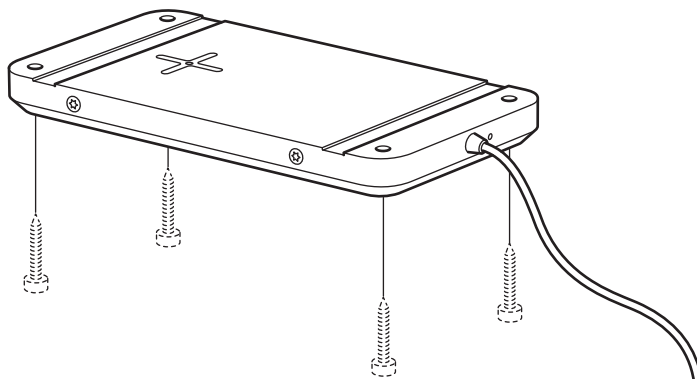
Les vis ne sont pas incluses, car celles-ci varient en fonction du matériau dans lequel elles doivent être fixées.
En cas de doute sur le type de vis à utiliser, demandez conseil à un vendeur spécialisé.

Español

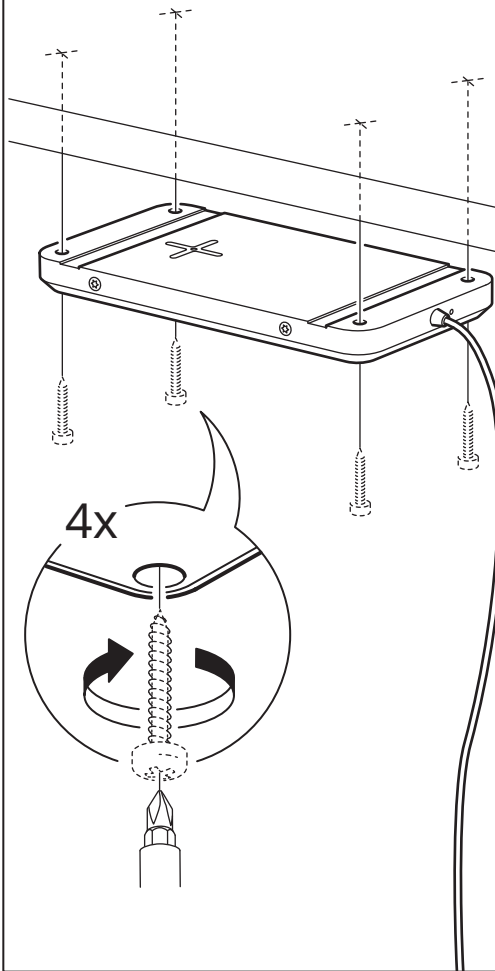
No se incluyen los tornillos, porque varían en función de los materiales en que se vayan a fijar. En caso de duda sobre el tipo de tornillo a utilizar, pide consejo a un vendedor especializado.



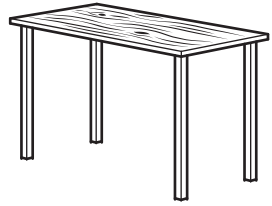




1

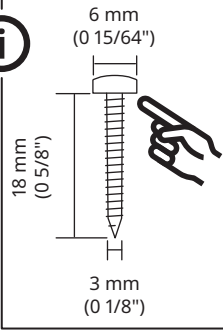


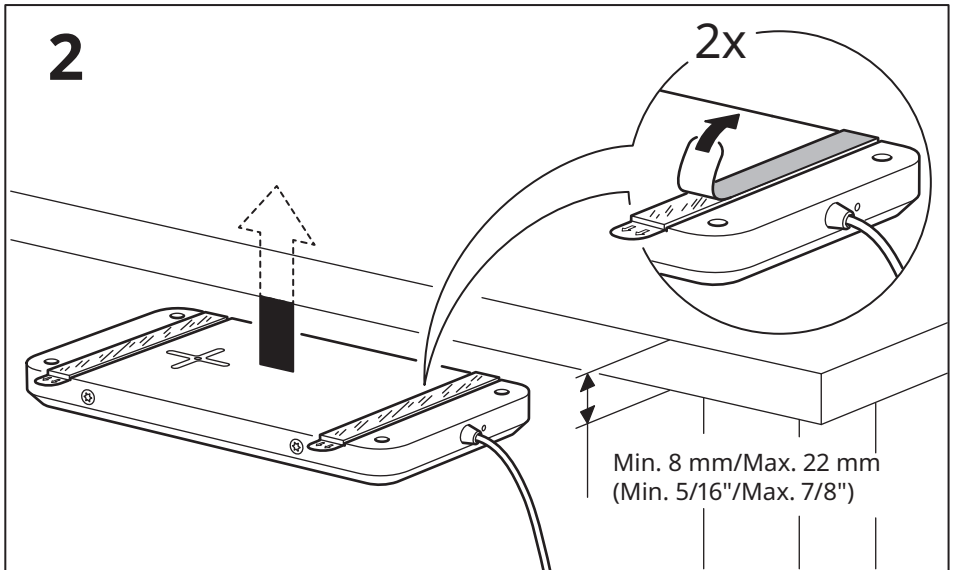
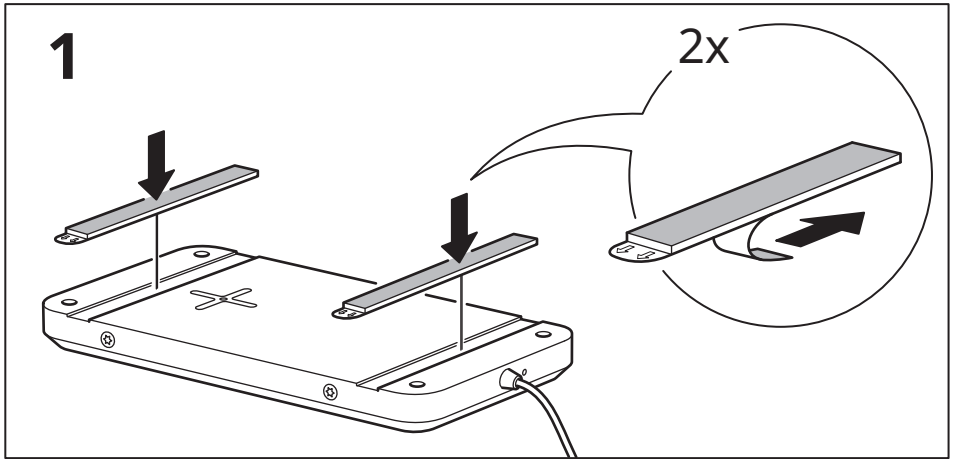
i



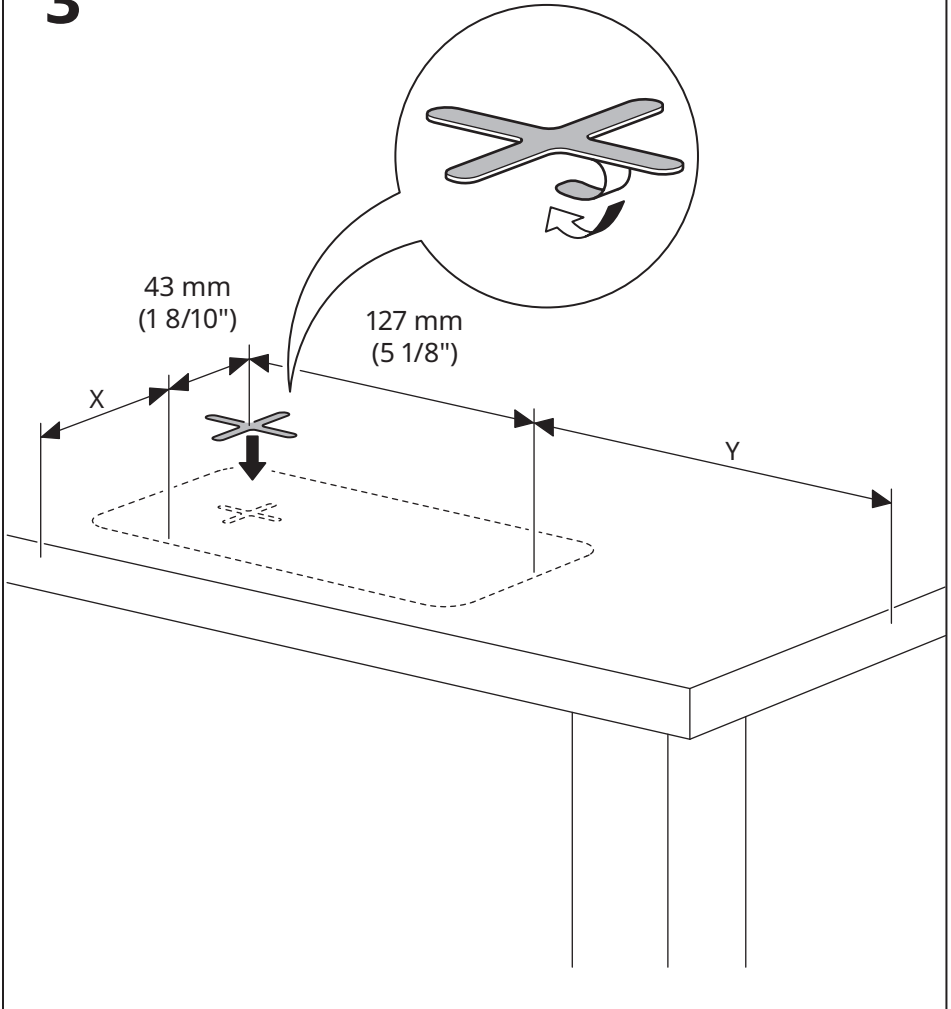
Min. 8 mm/Max. 22 mm
(Min. 5/16"/Max. 7/8")

i

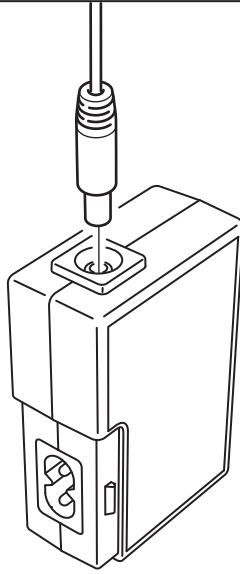


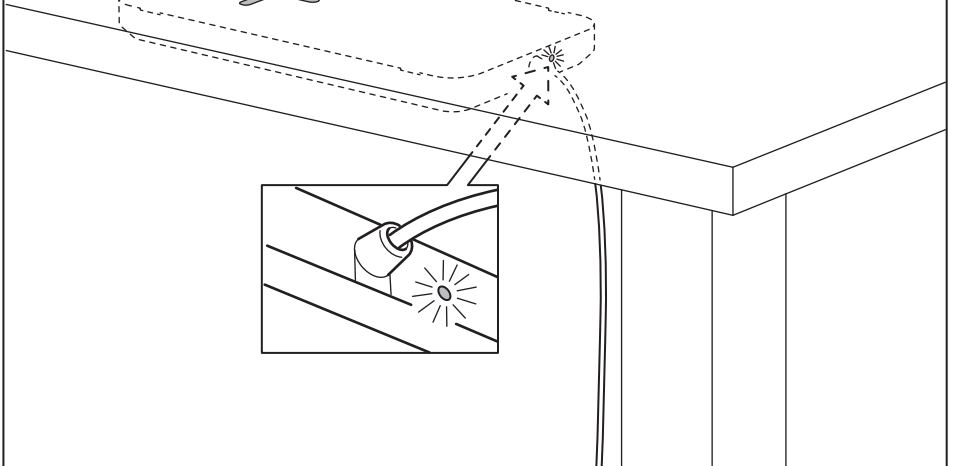
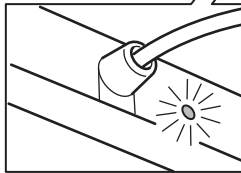
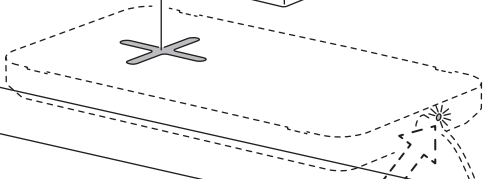
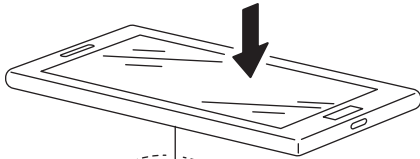
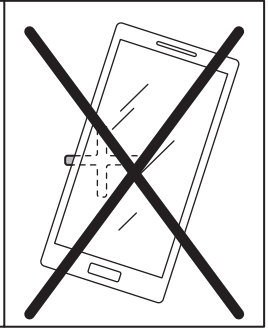
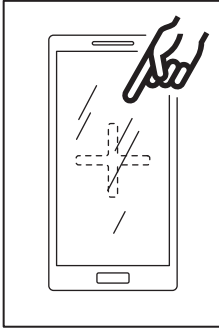
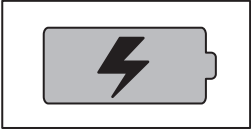


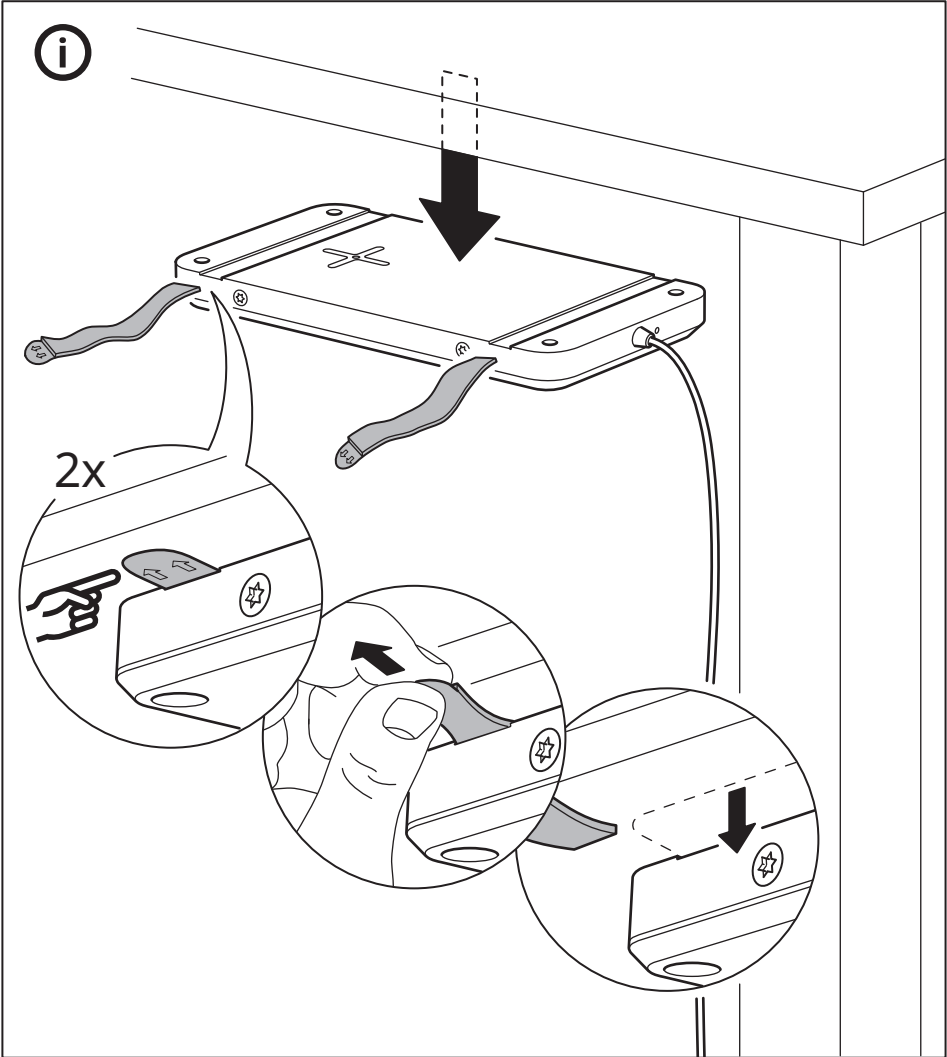
3



4







English	12
Français	16
Español	20

Charger features

- Wirelessly charges Qi-compatible devices.
- Compatible with Qi 1.2.4BPP specification
- Temperature and power monitor for safety.
- LED status indicator.

Instructions for use

- Connect the charger cable to the power adapter and plug it into the wall socket.
- For wireless charging, place the device to be charged on top of the plus sign (+) on the desk. The device must be placed directly over the plus sign (+) on the desk for the charging function to work optimally. Note that on some devices you may have to activate wireless charging in settings.
- If your battery is completely discharged, it may take a few minutes before it starts charging. This is entirely normal. You can see that the battery has begun charging when the battery symbol appears on your device.

LED indicator (see illustrations):

1. Power on: LED lights up for 3 seconds.
2. Charging: LED on.

3. Charging completed: LED off.
4. Error: LED flashes.

Good to know

- The distance between device and charger should be minimum 8 mm, or the charger will not start charging.
- Charging function works with every material except metal.
- Devices may get warm during charging; this is completely normal and they will gradually cool down again after they are fully charged.
- Charging time may vary based on the device's battery capacity, charge level, the age of the battery and the temperature in the surrounding area.
- Charger storage temperature: -20°C to 25°C (-4°F to 77°F).
- Charger operating temperature: 0°C to 40°C (32°F to 104°F).
- Unplug the charger from the power source before cleaning and when it is not in use.
- To clean the charger, wipe with a moist cloth. Never submerge the charger in water.

Recommended precautionary measures and technical data: See the back of the charger.

Save these instructions for future use.

WARNING:

- Only charge devices that are Qi-compatible.
- The wall socket must be located near the equipment and must be easily accessible.
- Only use in dry locations.
- Only use the included 24V adapter with the wireless charger unit. Other adapters could cause damage to the unit.
- Children should be supervised to ensure they do not play with the product.
- Do not subject the units to wet, moist or excessively dusty environments since this can cause damage to the units.
- If the cord is damaged the product shall be destroyed.
- Do not install the product on a desk higher than 1.5m (5 ft).

Product servicing

Do not attempt to repair this product yourself, as opening or removing covers may expose you to dangerous voltage points or other risks.

Technical data

Type: E2018 SJÖMÄRKE

Input: 24.0V DC, 0.7A, 16.8W

Operating frequency: 110 - 148 kHz

Output power: -2 dBuA/m at 10m

Power Supply Unit

Type: ICPSW24-19-1

Input: 100-240 VAC, 50/60 Hz, 0.4A

Output: 24.0 V DC

Max total load: 0.8 A, 19.0 W

Indoor use only

Manufacturer: IKEA of Sweden AB

Address:

Box 702, SE-343 81 Älmhult, SWEDEN

RF EXPOSURE INFORMATION

According to RF exposure regulations, under normal operations the end user shall refrain from being closer than 10 cm from the device.

This device complies with Part 15 of the FCC Rules.

This device contains licence-exempt transmitter(s)/receiver(s) that comply with Innovation Science and Economic Development Canada's licence-exempt RSS standard(s).

Operation is subject to the following two conditions:

- (1) this device may not cause harmful interference, and
- (2) this device must accept any interference received, including interference that may cause undesired operation of the device.

WARNING:

Any changes or modifications to this unit not expressly approved by the party responsible for compliance could void the user's authority to operate the equipment.

NOTE:

This equipment has been tested and found to comply with the limits for a Class B digital device, pursuant to part 15 of the FCC Rules. These limits are designed to provide reasonable protection against harmful interference in a residential installation.

This equipment generates, uses and can radiate radio frequency energy and, if not installed and used in accordance with the instructions, may cause harmful interference to radio communications. However, there is no guarantee that interference will not occur in a particular installation. If this equipment does cause harmful interference to radio or television reception, which can be determined by turning the equipment off and on, the user is encouraged to try to correct the interference by one or more of the following measures:

- Reorient or relocate the receiving antenna.
- Increase the separation between the equipment and receiver.
- Connect the equipment into an outlet on a circuit different from that to which the receiver is connected.
- Consult the dealer or an experienced radio/TV technician for help.



The crossed-out wheeled bin symbol indicates that the item should be disposed of separately from household waste. The item should be handed in for recycling in accordance with local environmental regulations for waste disposal. By separating a marked item from household waste, you will help reduce the volume of waste sent to incinerators or land-fill and minimize any potential negative impact on human health and the environment. For more information, please contact your IKEA store.

Caractéristiques du chargeur

- Pour appareils de charge sans fil compatibles avec la technologie Qi.
- Compatible avec les caractéristiques Qi 1.2.4BPP.
- Contrôle température et charge pour plus de sécurité.
- Voyant d'état LED.

Instructions d'utilisation

- Raccorder le câble du chargeur à l'adaptateur puis brancher à une prise de courant.
- Pour le chargement sans fil, placer le téléphone sur le signe (+) du chargeur sur le bureau. L'appareil doit être placé précisément sur le signe (+) du chargeur pour un chargement optimal. Sur certains appareils, il est nécessaire d'activer la fonction de chargement sans fil dans les paramètres pour que le chargement fonctionne.
- Si la batterie est complètement déchargée, elle peut mettre quelques minutes avant de commencer à se recharger. Cela est tout à fait normal. Lorsque le symbole de la batterie apparaît sur le téléphone cela indique le début du chargement.

Voyant lumineux LED (voir illustrations) :

1. En fonctionnement : la LED s'allume pendant 3 secondes.
2. En chargement : la LED est allumée.
3. Chargement terminé : la LED s'éteint.
4. Erreur : la LED clignote.

Bon à savoir

- La distance entre l'appareil et le chargeur doit être de 8 mm minimum, sinon le chargeur ne fonctionnera pas.
- Le chargement fonctionne avec tous les matériaux à l'exception du métal.
- Il est tout à fait normal que les appareils chauffent au cours du chargement ; ils refroidiront progressivement une fois qu'ils seront entièrement chargés.
- La durée du chargement peut varier en fonction de la capacité de la batterie de l'appareil, du niveau de charge, de l'âge de la batterie et de la température ambiante.
- Température de stockage du chargeur : -20°C à 25°C (-4°F à 77°F).
- Température de fonctionnement du chargeur : 0°C à 40°C (32°F à 104°F).
- Débranchez le chargeur de la source d'alimentation avant de procéder à son nettoyage et lorsqu'il n'est pas utilisé.
- Pour nettoyer le chargeur, essuyez-le avec un chiffon humide. Ne jamais plonger le chargeur dans l'eau.

Mesures de précaution recommandées et données techniques : se reporter au dos du chargeur.

Conserver ces instructions en vue d'une utilisation ultérieure.

ATTENTION :

- Ne charger que des appareils compatibles avec la technologie Qi.
- La prise murale doit être proche de l'équipement et facilement accessible.
- Utiliser dans des endroits secs uniquement.
- Utilisez uniquement l'adaptateur 24V fourni avec le chargeur sans fil. D'autres adaptateurs pourraient endommager le produit.
- Veiller à ce que les enfants ne jouent pas avec ce produit.
- Ne pas placer le produit dans un environnement mouillé, humide ou très poussiéreux au risque de l'endommager.
- Si le câble est endommagé, le produit doit être détruit.
- Ne pas placer le produit sur un bureau d'une hauteur supérieure à 1,5m (5 pi).

Réparation du produit

Ne pas tenter de réparer soi-même ce produit ; soulever ou retirer les couvercles risque de provoquer des chocs électriques ou autres dommages.

Données techniques

Type : E2018 SJÖMÄRKE

Entrée : 24,0V CC, 0,7A, 16,8W

Fréquence de

transmission : 110 - 148 kHz

Puissance de sortie : -2 dBuA/m at 10m

Unité d'alimentation électrique :

Type : ICPSW24-19-1

Entrée : 100-240 VCA, 50/60 Hz, 0,4A

Sortie : 24,0 V CC

Courant de charge max.: 0,8 A, 19,0 W

Pour une utilisation en intérieur uniquement

Fabricant : IKEA of Sweden AB

Adresse :

Box 702, SE-343 81 Älmhult, SUÈDE

INFORMATION SUR L'EXPOSITION AUX RADIOFRÉQUENCES

Selon la réglementation sur l'exposition aux radiofréquences, dans des conditions normales d'utilisation l'utilisateur final ne doit pas se tenir à moins de 10 cm de l'appareil.

Ce dispositif est conforme à la section 15 des règlements de la FCC.

Ce dispositif contient un ou plusieurs émetteurs/récepteurs sans licence qui sont conformes à la ou aux normes RSS sans licence d'Innovation, Sciences et Développement économique Canada. Le fonctionnement est soumis aux deux conditions suivantes :

- (1) cet appareil ne doit pas provoquer d'interférences nuisibles, et
- (2) cet appareil doit accepter toute autre interférence reçue, y compris les interférences pouvant entraîner un fonctionnement non désiré.

ATTENTION :

Tout changement ou modification apportés à cet appareil sans approbation expresse de la partie responsable de la conformité peut

rendre nulle la capacité de l'utilisateur à utiliser cet appareil.

REMARQUE :

Cet appareil a été testé et il est conforme aux exigences relatives aux appareils électroniques de classe B, selon la section 15 des règles de la FCC (Commission fédérale des communications). Ces exigences sont prévues pour fournir une protection raisonnable contre les interférences nuisibles dans le cas d'une installation domestique.

Cet appareil génère, utilise et peut émettre de l'énergie sous forme de fréquences radio. Si l'appareil n'est pas installé ou utilisé conformément aux instructions, il peut provoquer des interférences perturbant les communications radio. Il est cependant impossible de garantir l'absence totale d'interférences d'une installation donnée. Si cet appareil produit des interférences nuisibles à la réception radio/télévision, ce qui peut-être déterminé en mettant successivement l'appareil sous tension et hors tension, nous conseillons à l'utilisateur d'essayer de remédier à ce problème en suivant l'une des procédures suivantes :

- Réorienter ou déplacer l'antenne de réception.

- Augmenter la distance entre l'appareil et le récepteur.
- Brancher l'appareil à une prise placée sur un circuit différent de celui auquel le récepteur est raccordé.
- Contacter votre revendeur ou tout technicien radio/TV qualifié pour obtenir de l'aide.



Le pictogramme de la poubelle barrée indique que le produit doit faire l'objet d'un tri. Il doit être recyclé conformément à la réglementation environnementale locale en matière de déchets. En triant les produits portant ce pictogramme, vous contribuez à réduire le volume des déchets incinérés ou enfouis, et à diminuer tout impact négatif sur la santé humaine et l'environnement. Pour plus d'information, merci de contacter votre magasin IKEA.

Características del cargador

- Cargador inalámbrico para aparatos compatibles Qi.
- Compatible con la especificación Qi 1.2.4BPP.
- Control de la temperatura y de la potencia por motivos de seguridad.
- Indicador luminoso LED.

Instrucciones de uso

- Conecta el cable del cargador al adaptador de corriente y enchúfalo a la toma de corriente.
- Para la carga inalámbrica, coloca el dispositivo que vas a cargar encima del signo positivo (+) del cargador. El dispositivo se debe colocar directamente sobre el signo positivo (+) del cargador para que la función de carga funcione de forma óptima. Ten en cuenta que en algunos dispositivos puede que tengas que activar la carga inalámbrica en los ajustes.
- Si la batería está completamente descargada, pueden pasar unos minutos antes de que empiece a cargarse. Esto es completamente normal. Puedes ver que la batería ha comenzado a cargarse cuando el símbolo de la batería aparece en el teléfono.

Indicador LED (consulta las ilustraciones):

1. Encendido: el LED se enciende durante 3 segundos.
2. Carga: LED encendido.
3. Carga completa: LED apagado.
4. Error: LED intermitente.

Información importante

- La distancia entre el dispositivo y el cargador debe ser de 8 mm como mínimo o el cargador no funcionará.
- La carga funciona con cualquier material, excepto metal.
- Durante la recarga, los dispositivos pueden recalentarse, lo cual es totalmente normal. En cuanto estén cargados, se irán enfriando poco a poco.
- El tiempo de recarga puede variar en función de la capacidad de la batería del dispositivo, el nivel de carga, la edad de la batería y la temperatura ambiental.
- Temperatura de conservación del cargador: de -20 °C a 25 °C (-4°F a 77°F).
- Temperatura de funcionamiento del cargador: de 0 °C a 40 °C (de 32 °F a 104 °F).
- Desenchufa el cargador de la red eléctrica cuando no lo utilices y antes de limpiarlo.

- Para limpiar el producto, utiliza un paño húmedo. No sumerjas nunca el cargador en agua.

Medidas de precaución recomendadas y datos técnicos: consulta la parte posterior del producto.

Conserva estas instrucciones para poder consultarlas en el futuro.

ADVERTENCIA

- Carga solo dispositivos compatibles con Qi.
- La toma de pared debe situarse cerca del aparato y ser de acceso fácil.
- Utiliza el producto solo en entornos secos.
- Con el cargador inalámbrico, utiliza únicamente el adaptador de 24V que se incluye.
- Los niños deben estar controlados en todo momento para evitar que jueguen con el producto.
- No sometas el dispositivo a entornos mojados, húmedos o excesivamente polvorientos, que podrían dañarlo.
- Si el cable estuviera dañado se debe destruir el producto.
- No instales el producto en un escritorio de más de 1,5 m de altura (5 pies).

Mantenimiento del producto

No intentes reparar por tu cuenta el producto, ya que la apertura o retirada de las tapas te puede exponer a un riesgo de descarga eléctrica, entre otros peligros.

Características técnicas

Tipo: E2018 SJÖMÄRKE

Entrada: 24V CC, 0,7A, 16,8W

Frecuencia de f

uncionamiento: 110 - 148 kHz

Potencia de salida: -2 dBuA/m a 10 m

Fuente de alimentación

Tipo: ICPSW24-19-1

Entrada: 100-240 VCA, 50/60 Hz, 0,4A

Salida: 24V CC

Carga máxima: 0,8 A, 19,0W

Utilizar únicamente en el interior.

Fabricante: IKEA of Sweden AB

Dirección:

Box 702, SE-343 81 Älmhult, SUECIA

INFORMACIÓN SOBRE LA EXPOSICIÓN A RF

Según la normativa sobre la exposición a radiofrecuencias, en condiciones normales de uso el usuario final no debe estar a menos de 10 cm del aparato.

Este dispositivo cumple la parte 15 de la normativa de la FCC.

Este dispositivo contiene transmisores/receptores exentos de licencia que cumplen las normas RSS de exención de licencia del Innovation Science and Economic Development Canada.

El funcionamiento está sujeto a las dos condiciones siguientes:

- (1) Este dispositivo no puede provocar interferencias dañinas, y
- (2) Este dispositivo debe aceptar cualquier interferencia recibida, incluida la interferencia que pueda provocar un funcionamiento no deseado del dispositivo.

ATENCIÓN:

Cualquier cambio o modificación que se realice en este aparato sin la aprobación expresa de la parte responsable de la conformidad puede anular la capacidad del usuario para utilizar el aparato.

NOTA:

Este equipo ha sido probado para comprobar que cumple los límites establecidos en los dispositivos digitales de Clase B, según el apartado 15 del reglamento FCC. Estos límites se han establecido para proporcionar una protección razonable contra las interferencias perjudiciales en una instalación doméstica.

Este equipo genera, usa e irradia energía de radiofrecuencia, y si no se instala y se usa de acuerdo con las instrucciones, puede causar interferencias perjudiciales en las comunicaciones por radio. Sin embargo no existe garantía de que no se produzcan interferencias en una instalación en concreto. Si el equipo produjera interferencias perjudiciales en la recepción de radio o TV, lo que se puede comprobar encendiendo y apagando el equipo, recomendamos al usuario que intente corregir dichas interferencias adoptando una o más de las siguientes medidas:

- Reorientar o recolocar la antena receptora.
- Aumentar la distancia entre el equipo y el receptor.
- Conectar el equipo a un enchufe o circuito distinto al que esté conectado el receptor.

- Solicitar ayuda al vendedor o a un técnico cualificado de radio/TV.



La imagen del cubo de basura tachado indica que el producto no debe formar parte de los residuos habituales del hogar. Se debe reciclar según la normativa local medioambiental de eliminación de residuos. Cuando separas los productos que llevan esta imagen, contribuyes a reducir el volumen de residuos que se incineran o se envían a vertederos y minimizas el impacto negativo sobre la salud y el medio ambiente. Para más información, ponte en contacto con tu tienda IKEA.

MX

Importador/Distribuidor: IKEA Supply Mexico, S.A. de C.V., Av. Paseo de las Palmas 275, Int. 403-404, Lomas de Chapultepec V sección, Miguel Hidalgo C.P.: 11000 Ciudad de México, México, Tel. 800-1-4532 69.

Lea y siga todas las instrucciones de seguridad y operación antes de usar este producto/Para uso Interior/Consulte Especificaciones eléctricas en el etiquetado del producto.