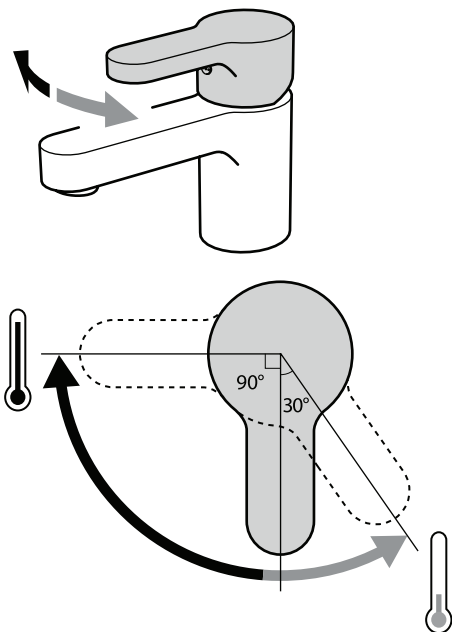


ENSEN

Design Niels Gammelgaard



ENGLISH

Good to know

Usually, you turn on a tap by lifting the lever straight up. If you lift the lever on an ordinary tap this way, both cold and hot water are released. But often, the hot water does not reach the entire way out but stops in the valve - unnecessarily.

When you lift the lever on ENSEN straight up, only cold water is released, which reduces any waste of hot water. To release the hot water, you lift the lever to the left.

DEUTSCH

Wissenswertes

Mischbatterien öffnet man meist durch Bewegen des Hebels nach vorne und nach oben. Normal wird dabei Kalt- und Warmwasser in Fluss gebracht. Dabei bleibt oft warmes Wasser ungenutzt im Rohr zurück.

Öffnet man ENSEN mit dem Hebel mittig nach vorne, fließt nur Kaltwasser. Das mindert unnötigen Warmwasserverbrauch. Damit Warmwasser läuft, schiebt man den Hebel zur linken Seite.

FRANÇAIS

Bon à savoir

Généralement pour ouvrir un robinet, on soulève le levier vers le haut. Lorsque l'on procède ainsi sur un robinet ordinaire, de l'eau froide et de l'eau chaude sont libérées. Souvent, l'eau chaude ne parvient pas à s'échapper et s'arrête inutilement à la vanne du robinet.

Lorsque vous soulevez le levier de ENSEN vers le haut, seule l'eau froide est libérée, ce qui évite de gaspiller de l'eau chaude. Pour avoir de l'eau chaude, il suffit de soulever le levier vers la gauche.

NEDERLANDS

Goed om te weten

Vaak doe je een mengkraan open door de hendel naar voren en recht omhoog te doen. Daarbij wordt meestal koud en warm water in beweging gebracht. Daarbij blijft er vaak warm water ongebruikt in de leiding zitten - onnodig.

Wanneer de ENSEN met de hendel recht van voren wordt geopend, komt er alleen koud water, wat onnodig warmwatergebruik vermindert. Om warm water te krijgen de hendel naar links duwen.

DANSK

Godt at vide

Som regel åbner man for vandet ved at løfte grebet lige op. Hvis du løfter grebet på et almindeligt blandingsbatteri lige op, åbner du både for det kolde og varme vand. Ofte når det varme vand ikke at løbe ud af blandingsbatteriet, men stopper inde i ventilen - og det er helt unødvendigt.

Når du løfter grebet på ENSEN lige op, åbner du kun for det kolde vand, så du ikke spilder varmt vand. Hvis du vil åbne for det varme vand, skal du løfte grebet opad og til venstre.

ÍSLENSKA

Gott að vita

Venjulega skurfar þú frá krananum með því að lyfta handfanginu beint upp. Ef þú gerir það á venjulegum blöndunartækjum þá streymir út bæði kalt og heitt vatn. Oft kemst heita vatnið þó ekki alla leið og stöðvast í lokanum að óþörfu.

Þegar þú lyftir handfanginu á ENSEN beint upp kemur aðeins kalt vatn út, sem dregur úr sóun á heitu vatni. Til að fá heitt vatn lyftir þú handfanginu til vinstri.

NORSK

Godt å vite

Vanligvis løfter du hendelen rett opp for å skru på et blandebatteri. Når du løfter hendelen slik på et vanlig blandebatteri, kommer det ut både varmt og kaldt vann. Men ofte slippes det unødvendig ut litt varmt vann som stanser i ventilen.

Når du løfter hendelen på DALSKÅR blandebatteri rett opp, kommer det ut kun kaldt vann. På denne måten går det ikke så mye varmt vann til spille. For å få varmt vann, løfter du spaken til venstre.

SUOMI

Hyvä tietää

Normaalisti hana avataan nostamalla vipua suoraan ylös. Tällöin sekä kylmä että kuuma vesi aktivoituvat. Kuuma vesi ei kuitenkaan useinkaan ehdi putkistoa pitkin ulos asti ennen kuin hana suljetaan.

Kun nostat ENSEN-hanan vipua suoraan ylös, pelkästään kylmä vesi aktivoituu, mikä vähentää lämpimän veden hukkakulutusta. Kun haluat lämmintä vettä, nosta vipua ylös ja vasemmalle.

SVENSKA

Bra att veta

Oftast öppnar du en kran med spaken rakt fram och rakt upp. När en vanlig kran öppnas på det sättet används både kall- och varmvatten. Men ofta hinner inte varmvattnet fram utan stannar i rören - helt i onödan.

När ENSEN öppnas med spaken rakt fram kommer bara kallvatten vilket minskar onödig varmvattenförbrukning. För att det ska komma varmvatten förs spaken till vänster sida.

ČESKY

Užitečné informace

Obvykle zapnete vodovodní baterii zvednutím páčky směrem nahoru. Pokud zvednete páčku na běžném kohoutku tímto způsobem, spustí se teplá i studená voda. Ale často teplá voda neprojde celou cestu a zastaví se ve ventilu - zcela zbytečně.

Pokud zvednete nahoru páku na baterii ENSEN, zapne se pouze studená voda, což snižuje plýtvání teplou vodou. Chcete-li pustit teplou vodu, zvedněte páku směrem doleva.

ESPAÑOL

Información importante

Normalmente para abrir un grifo levantas la palanca en recto y recibes tanto agua fría como caliente. A menudo el caudal de agua caliente no sale del todo, sino que en parte queda retenido en la válvula innecesariamente. Cuando levantas la palanca del grifo ENSEN en recto sólo sale agua fría y así no se desperdicia el agua caliente. Para obtener agua caliente levantas la palanca hacia la izquierda.

ITALIANO

Utile da sapere

Solitamente, per azionare il miscelatore bisogna tirare la leva verso l'alto. Alzando la leva di un miscelatore tradizionale, viene rilasciata sia acqua calda che fredda. Spesso, però, l'acqua calda non fuoriesce completamente e si ferma nella valvola, inutilmente.

Quando tiri verso l'alto la leva di ENSEN, viene rilasciata solo acqua fredda, che permette di ridurre lo spreco di quella calda. Tira la leva verso sinistra per l'emissione di acqua calda.

MAGYAR

Jó tudni

Egy átlagos csap esetében ha vizet akarunk engedni, a kart felfelé kell húzni. Ekkor mind a hideg, mind a meleg víz megindul, ám gyakran a meleg víz nem folyik ki rendesen, és elakad a szelepnél.

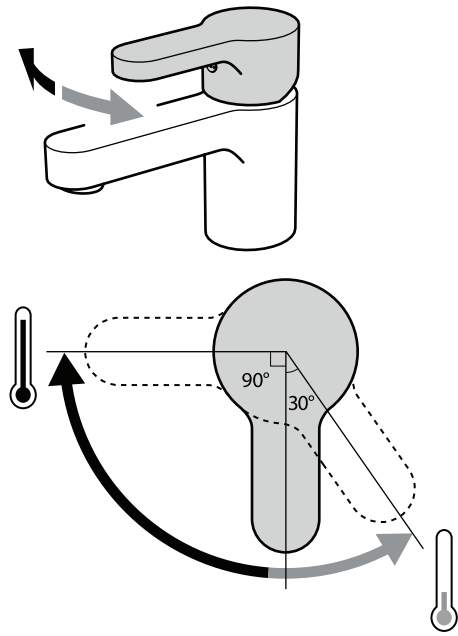
Ám az ENSEN csap esetében a kar felfelé mozgatásával csak a hideg víz folyik ki, megelőzve a meleg víz felesleges folyását. A meleg vizet a kar balra forgatásával és felemelésével lehet kinyitni.

POLSKI

Dobrze wiedzieć

Zazwyczaj kran włącza się przez podniesienie dźwigni prosto w górę. Jeśli podniesiesz w ten sposób dźwignię zwykłego kranu, popłyną zarówno zimne i ciepła woda. Często jednak ciepła woda nie dociera do końca i zatrzymuje się w zaworze - zupełnie niepotrzebnie.

Kiedy podnosisz dźwignię baterii ENSEN prosto do góry, uwalnia się tylko zimna woda, co zapobiega marnowaniu ciepłej wody. Aby popłynęła ciepła woda, należy unieść dźwignię w lewo.



PORTUGUES

Convém saber

Normalmente, abre uma torneira levantando o monocomando para cima. Se for uma torneira normal, a água quente e a água fria misturam-se. Muitas vezes, a água quente não chega a fazer todo o percurso, parando na válvula desnecessariamente.

Quando levanta o monocomando para cima, só é libertada água fria, o que reduz o desperdício de água quente. Para que saia água quente, levante o monocomando para a esquerda.

HRVATSKI

Dobro je znati

Voda se na miješalici obično pušta podizanjem ručice. Ako na takav način podignete ručicu na običnoj miješalici, istovremeno ćete pustiti toplu i hladnu vodu. Ipak, često se dogodi da topla voda nepotrebno zastane u ventilu i ne teče.

Kad podignete ručicu na ENSEN miješalici, puštate samo hladnu vodu. Time ćete spriječiti nepotrebno trošenje tople vode. Ako želite pustiti toplu vodu, podignite ručicu ulijevo.

SRPSKI

Korisne informacije

Slavina se obično otvara podizanjem ručke ravno nagore. Kada ručku podigneš ovako na običnim slavinama, puštaš i toplu i hladnu vodu. Često se, međutim, dešava da topla voda ostane unutar ventila nepotrebno.

Kada ručku na ENSEN slavini podigneš ravno nagore, puštaš samo hladnu vodu, što smanjuje nepotrebno trošenje tople vode. Da puštiš toplu vodu, dovoljno je da ručku podigneš nalevo.

EESTI

Kasulik teada

Tavaliselt avate kraani tõstes käepideme otse üles. Kui tõstad tavalisel kraanil käepideme nii, siis on nii külm kui ka soe vesi on lahti. Kuid sageli soe vesi ei jõua välja, vaid peatub seadmes - asjatult.

Kui tõstate kraani ENSEN käepideme otse üles, eraldub vaid külma vett, mis vähendab sooja vee asjatut raiskamist. Sooja vee laskmiseks, tõstke kraani käepide vasakule.

ROMÂNĂ

Bine de știut

De obicei, pornești bateria ridicând mânerul. Astfel, eliberezi jetul de apă caldă și rece. Dar, de cele mai multe ori, apa caldă nu este eliberată complet, ci se opește în valvă.

Dacă ridici mânerul bateriei ENSEN, eliberezi doar apa rece, ceea ce reduce consumul de apă caldă. Pentru a elibera jetul de apă caldă, trebuie să ridici mânerul spre partea stângă.

ΕΛΛΗΝΙΚΑ

Καλό να γνωρίζετε

Συνήθως ανοίγουμε μια βρύση σηκώνοντας το μοχλό προς τα επάνω. Εάν σηκώσετε το μοχλό σε ένα συνηθισμένο μείκτη, ελευθερώνεται τόσο το κρύο όσο και το ζεστό νερό. Συχνά όμως, το ζεστό σταματάει άσκοπα πριν φτάσει στη βαλβίδα.

Όταν σηκώνετε το μοχλό στο ENSEN, ελευθερώνεται μόνο το κρύο νερό, έτσι ώστε να μειώνεται η σπατάλη του ζεστού νερού. Για να ελευθερώσετε ζεστό νερό, σηκώνετε το μοχλό προς τα αριστερά.

SLOVENŠČINA

Dobro je vedeti

Mešalno armaturo običajno odpremo tako, da ročico pomaknemo naravnost navzgor. Pri običajnih mešalnih armaturah s tem odpremo tako mrzlo, kot tudi vročo vodo. Pogosto pa vroča voda, povsem po nepotrebne, zastane v ventilu in ne priteče iz pipe v polnem toku.

Ko pri mešalni armaturi ENSEN pomaknete ročico naravnost navzgor, odprete le mrzlo vodo. Če želite odpreti vročo vodo, ročico pomaknite navzgor in v levo.

LATVIEŠU

Noderīga informācija

Parasti ūdens tiek palaists, pagriežot krānu taisni uz augšu. Šādi tiek vienlaicīgi palaists gan aukstais, gan karstais ūdens. Taču nereti karstais ūdens nemaz pilnībā nenonāk līdz krānam un apstājas vārstā.

Pagriežot ENSEN ūdens maisītāja krānu, tiek palaists tikai aukstais ūdens, tādējādi samazinot karstā ūdens patēriņu. Ja vēlaties palaist arī karsto ūdeni, pagrieziet krānu pa kreisi.

SLOVENSKY

Užitočné informácie

Zvyčajne zapnete vodovodnú batériu zdvihnutím páky smerom nahor. Ak zdvihnete páku na bežnom kohútiku týmto spôsobom, spustí sa teplá aj studená voda. Ale často neprejde teplá voda celú cestu a zastaví sa vo ventile - úplne zbytočne.

Ak zdvihnete nahor páku na batérii ENSEN, zapne sa iba studená voda, čo zníži plytvanie teplou vodou. Ak chcete pustiť teplú vodu, zdvihnite páku smerom doľava.

РУССКИЙ

Полезная информация

Обычно, чтобы включить воду, нужно поднять рычаг смесителя прямо вверх. В обычном смесителе таким образом включается и холодная, и горячая вода. Однако часто горячая вода блокируется в клапане.

Когда вы поднимает рычаг смесителя ЭНСЕН прямо вверх, включается только холодная вода, что сокращает расход горячей воды. Чтобы включить горячую воду, поднимите рычаг, повернув его влево.

TÜRKÇE

Bilmekte fayda var

Genellikle musluğu, kolu dik bir şekilde kaldırarak açarsınız. Sıradan bir muslukta kolu bu şekilde kaldırırsanız, soğuk ve sıcak su akar. Çoğunlukla sıcak su, çıkış yolu bulamaz ve vanada kalır.

ENSEN batarya üzerindeki kolu kaldırdığınızda sadece soğuk su akar bu sayede sıcak su zararını önler. Sıcak suyun akması için kolu sola doğru kaldırınız.

LIETUVIŲ

Naudinga žinoti

Paprastai maišytuvą atsukame pakeldami svirtelę aukštyn. Tokiu būdu pakėlus paprasto maišytuvo svirtelę, paleidžiamas ir šaltas, ir karštas vanduo. Tačiau dažnai karštas vanduo nepasiekia krano ir sustoja ties sklende. Visai bereikalingai.

Pakėlus maišytuvo ENSEN svirtelę, paleidžiamas tik šaltas vanduo. Tokiu būdu taupomas karštas. Norint paleisti karštą vandenį, svirtelę reikia pasukti kairėn.

БЪЛГАРСКИ

Полезна информация

Обикновено пускаме чешмата като повдигнем крана право нагоре. Ако вдигнете обикновен кран по този начин, потичат едновременно гореща и студена вода. Но често горещата вода не достига навън, а ненужно се спира от клапата.

Когато повдигнете право нагоре крана на ENSEN, потича само студена вода, което ограничава загубите на гореща вода. Ако ви е нужна гореща вода - повдигнете крана наляво.

УКРАЇНСЬКА

Добре знати

Зазвичай кран відкривається підйомом важеля прямо вгору. У звичайному змішувачі таким чином вмикається і холодна, і гаряча вода. Однак часто гаряча вода блокується в клапані.

Коли важіль піднімається прямо вгору на DALSKÁR ДАЛЬШЕР змішувачі, відкривається лише холодна вода, що зменшує витрату гарячої води. Щоб відкрити гарячу воду, підійміть важіль уліво.

عربي

من المفيد معرفته

عادة، عندما تقومين بفتح الحنفية فإنك ترفعين الذراع بإستقامة إلى الأعلى. إذا قمت برفع الذراع على حنفية عادية بهذه الطريقة، يتم إطلاق الماء البارد والساخن معاً. ولكن في كثير من الأحيان، لا يصل الماء الساخن إلى فتحة الحنفية ولكن يتوقف في الصمام - دون داع.

عند رفع الذراع على ENSEN بإستقامة إلى الأعلى، يتم إطلاق الماء البارد فقط، مما يقلل من أي هدر للماء الساخن. ولكي يتم إطلاق الماء الساخن، إرفعي الذراع إلى اليسار.