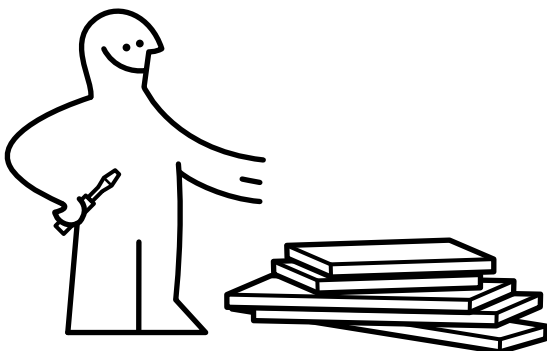
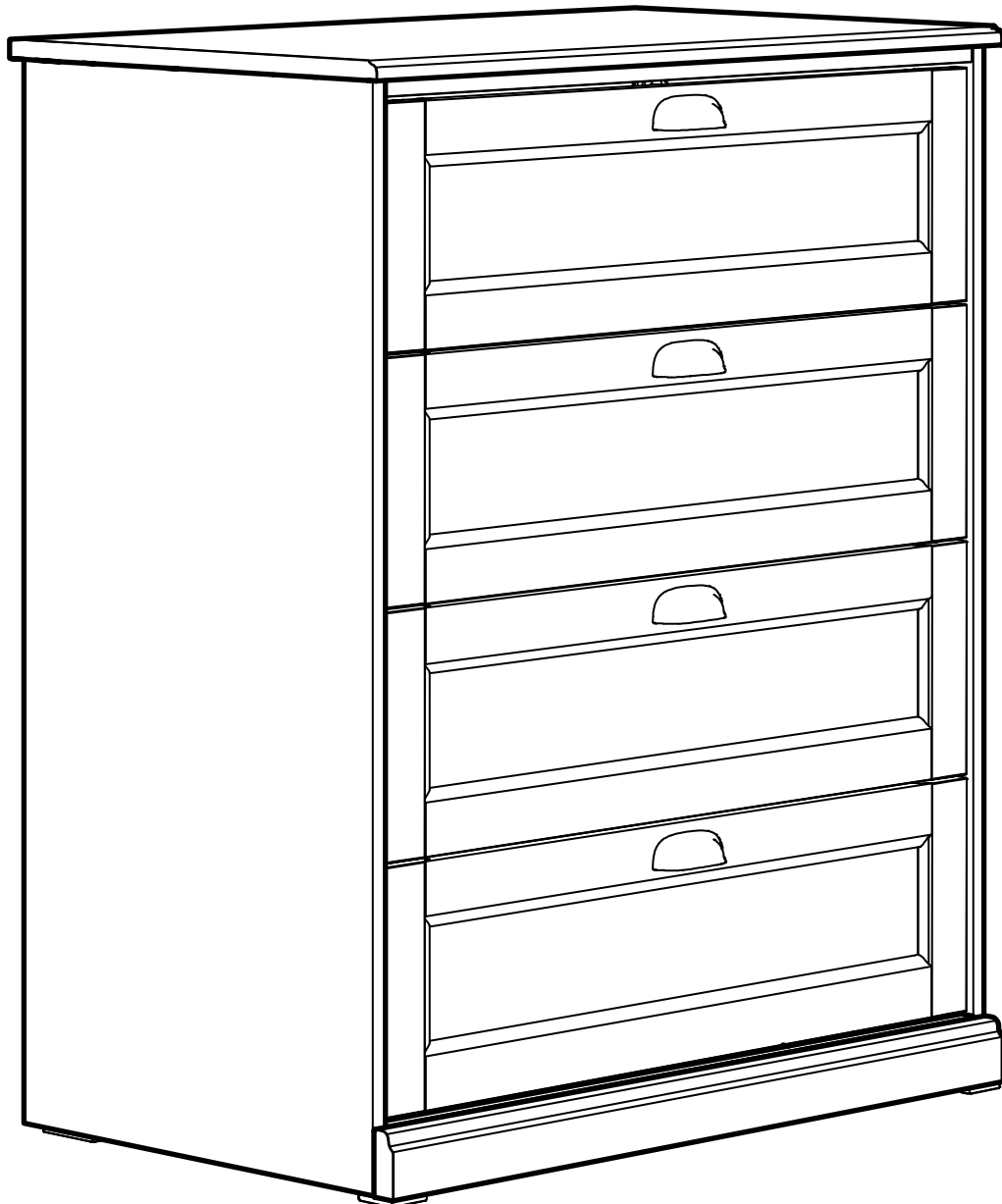
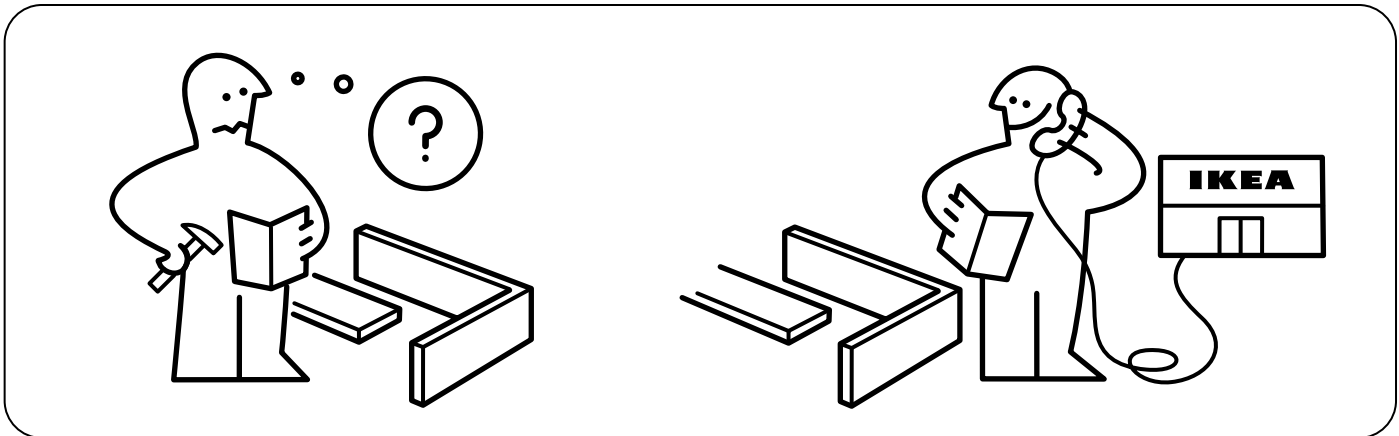
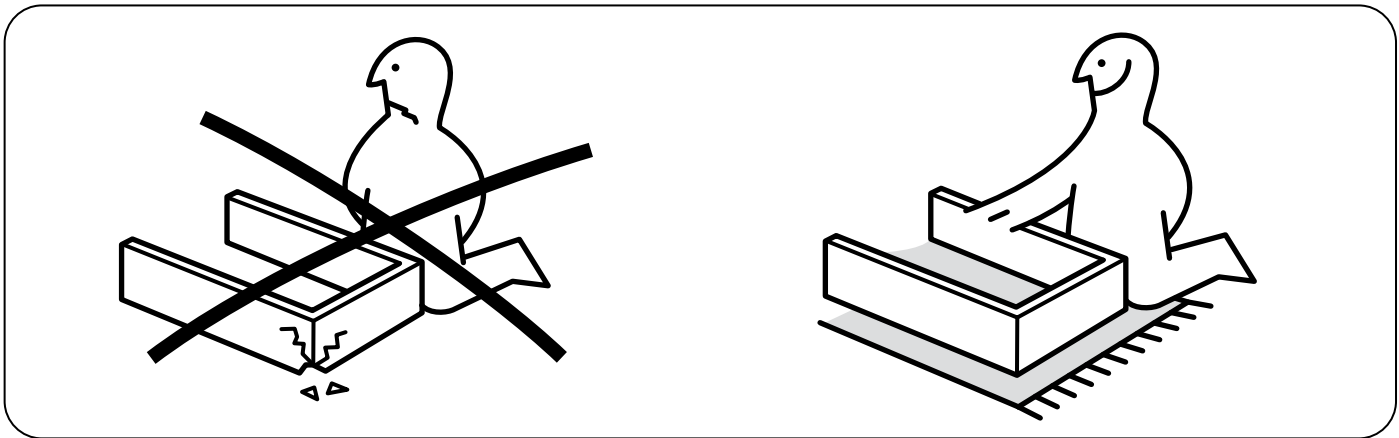
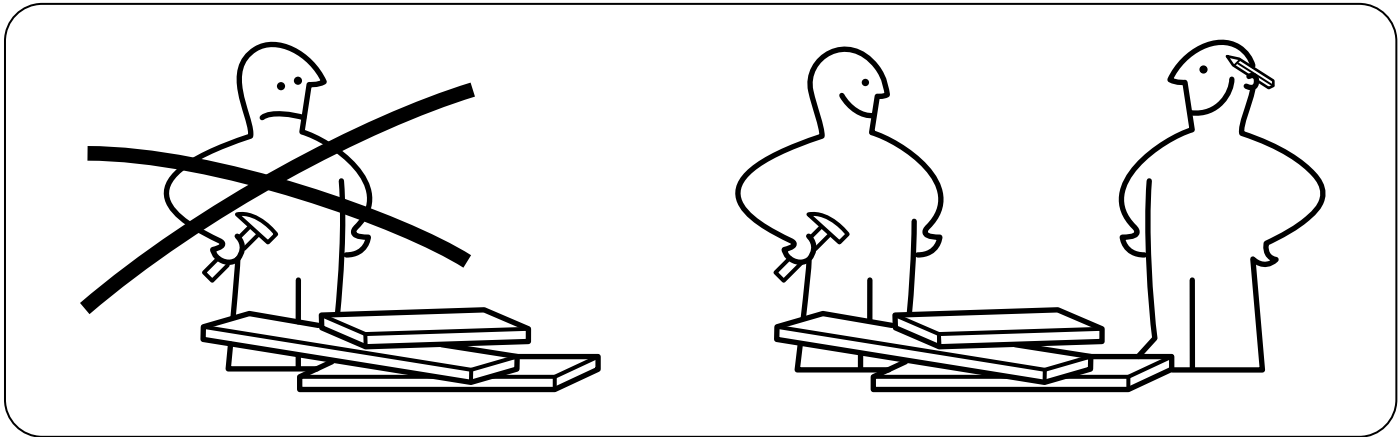
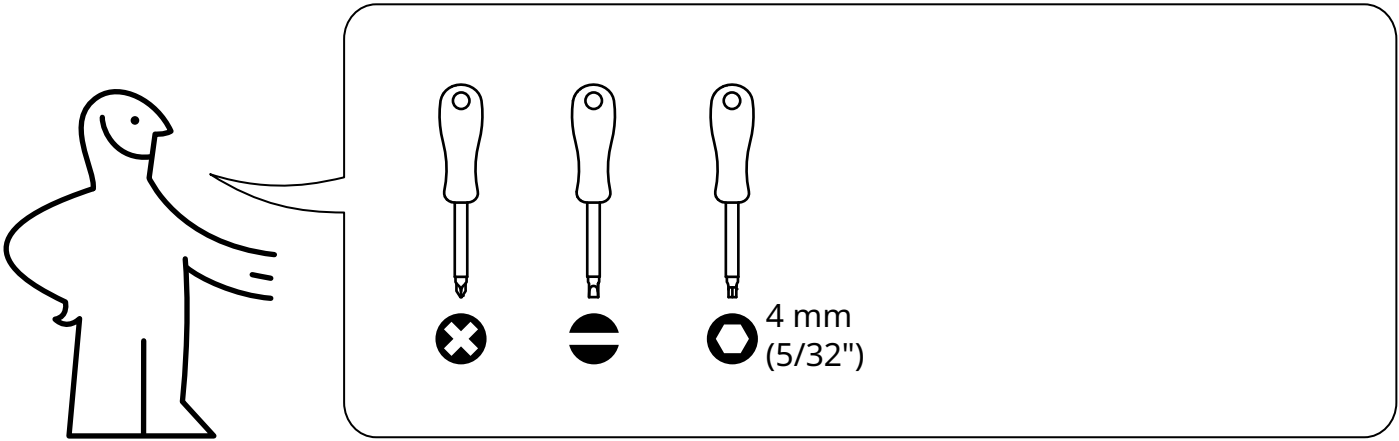
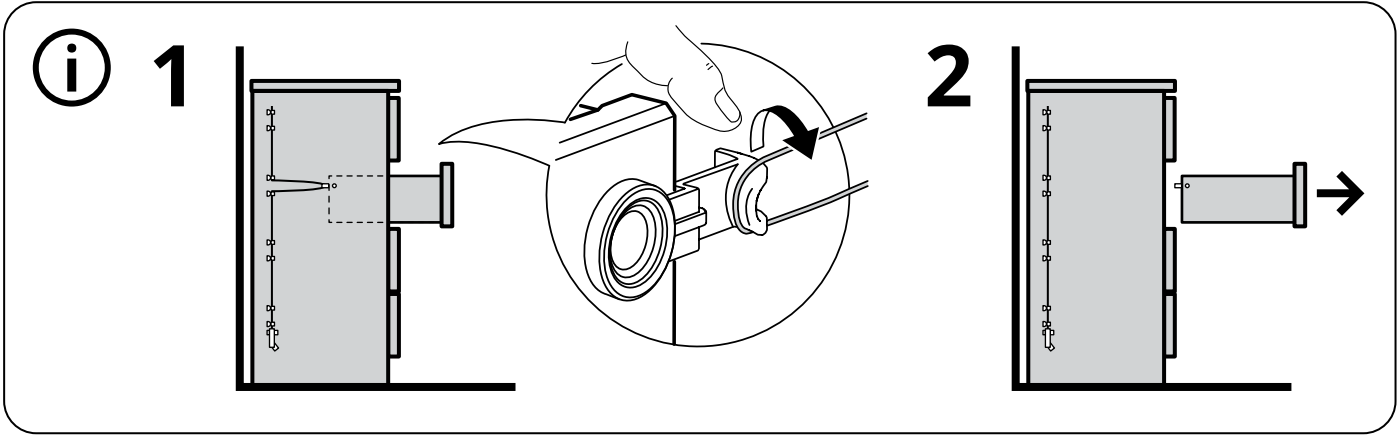


# FÅGELFJÄLLET

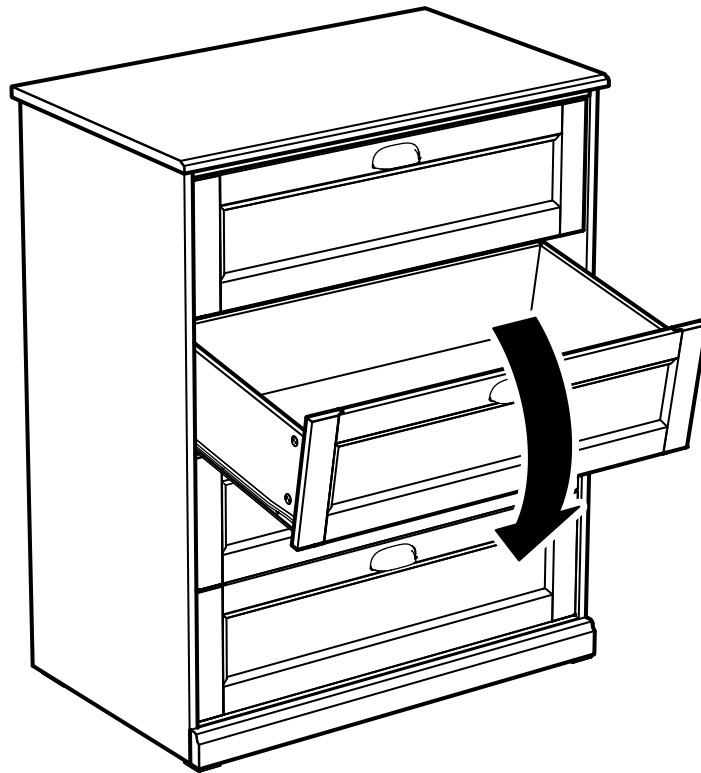


Design and Quality  
IKEA of Sweden

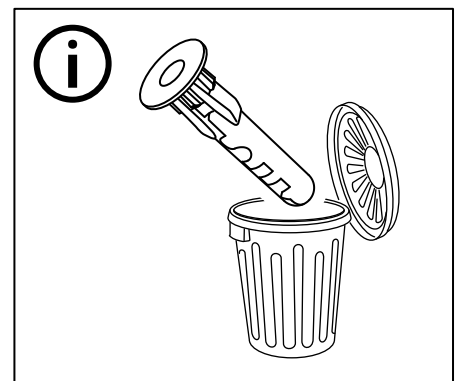
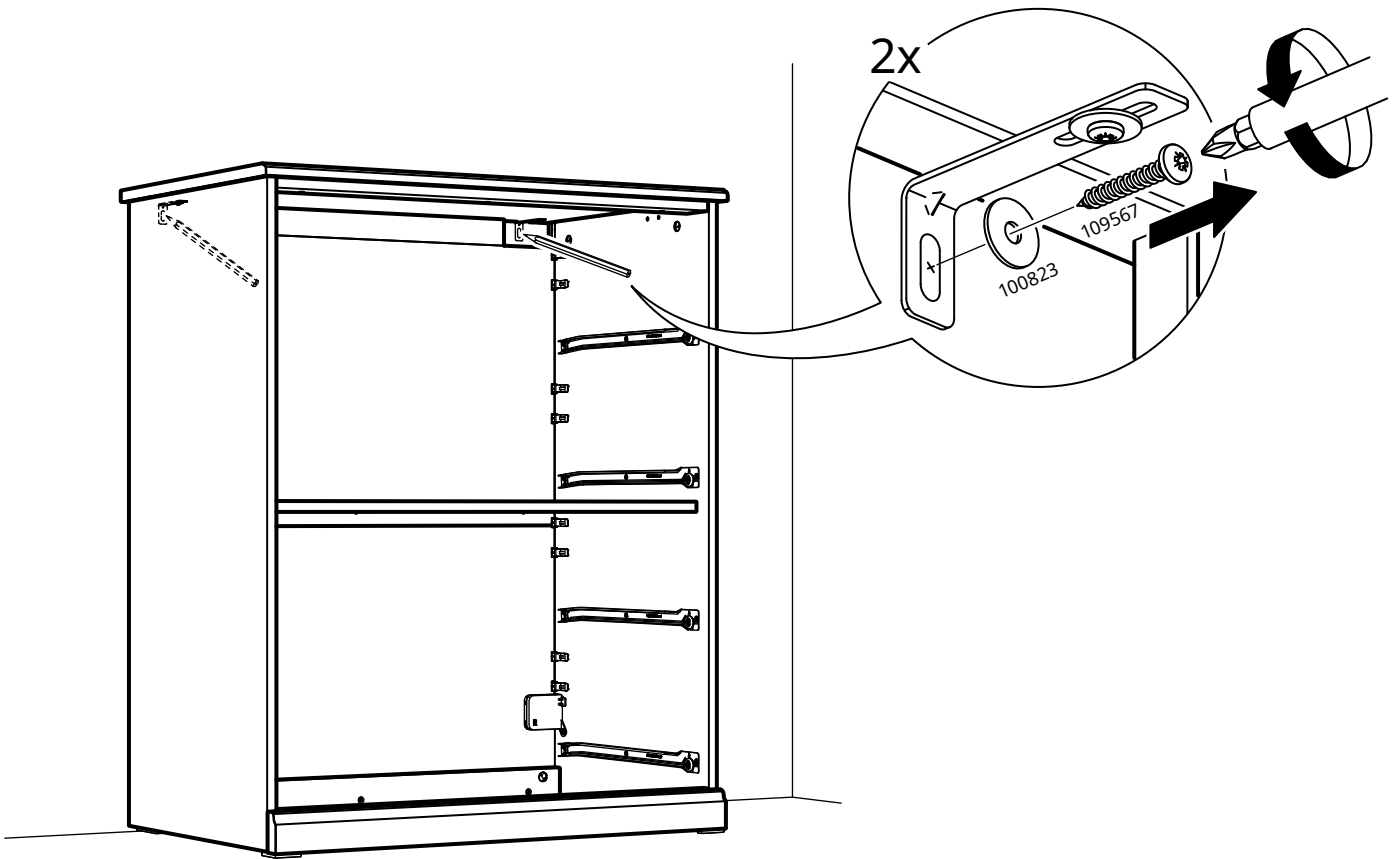




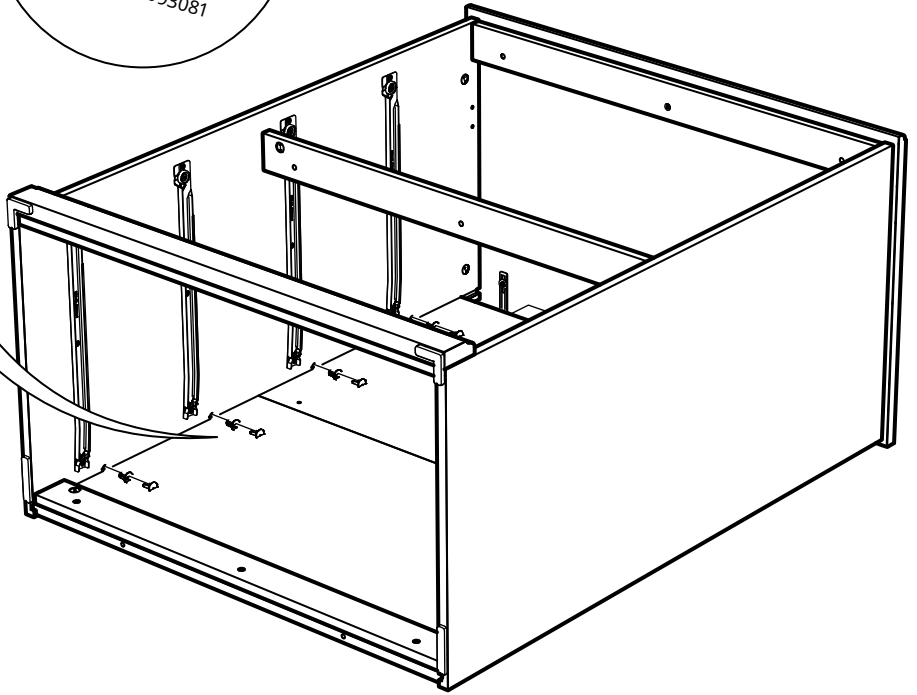
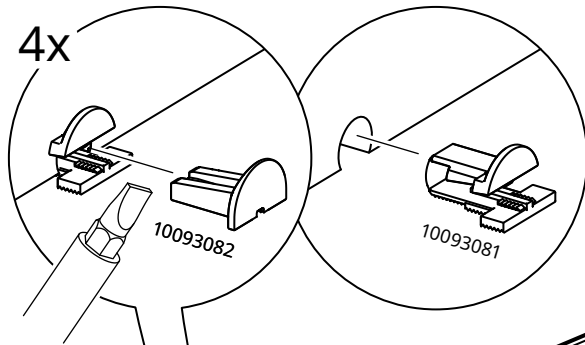
**1**



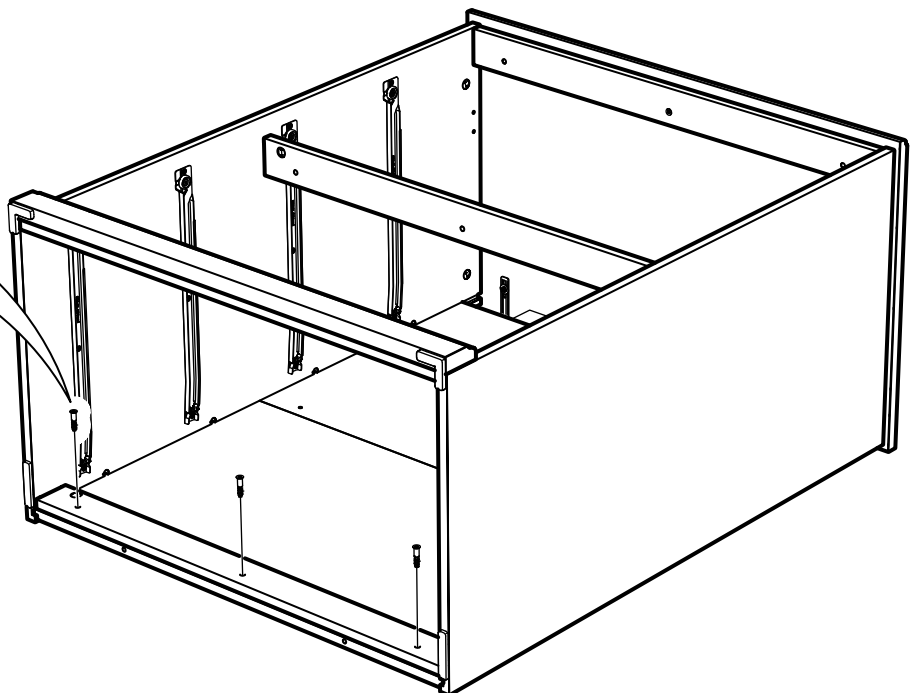
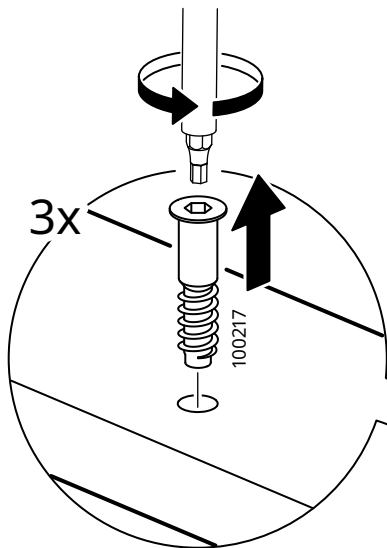
2



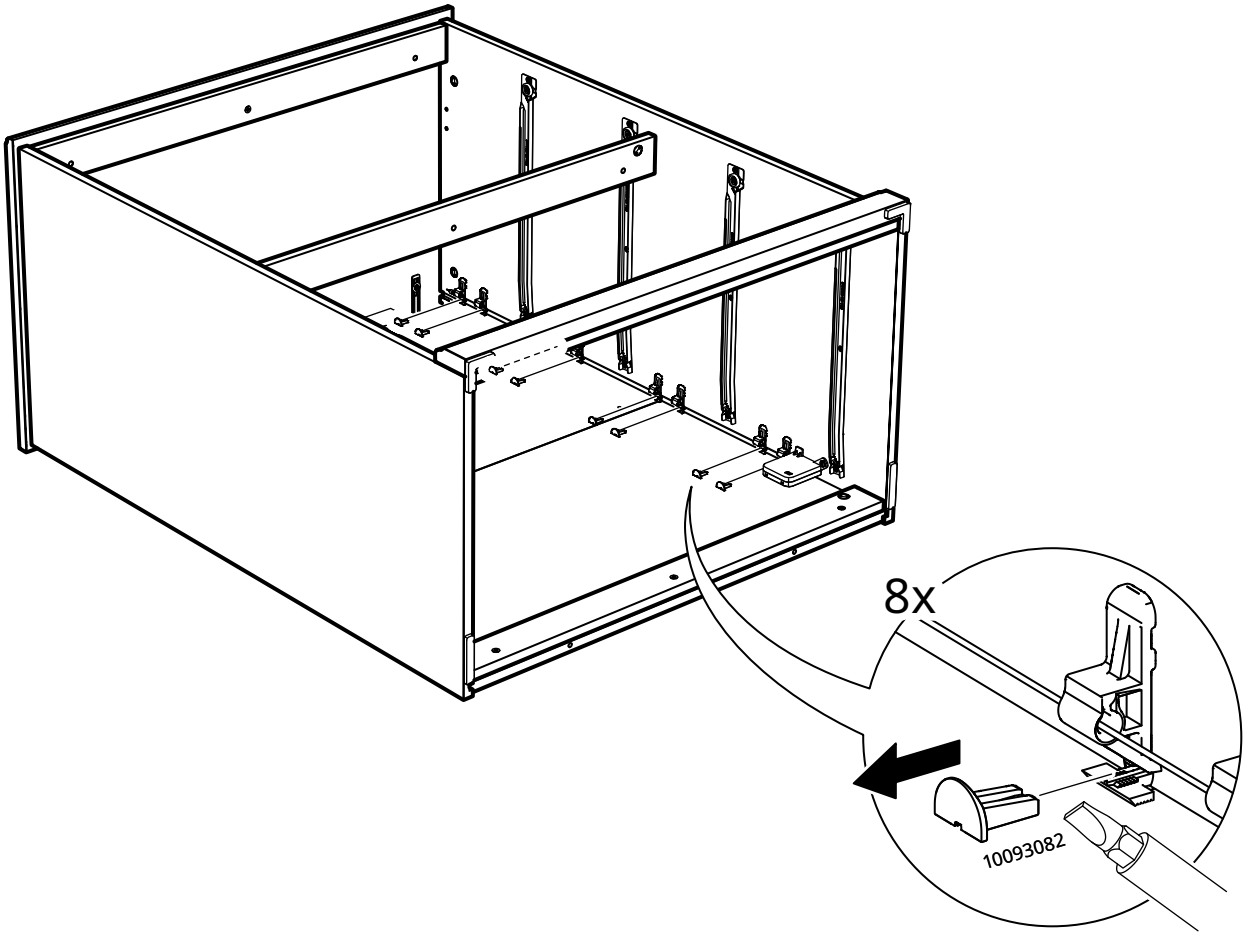
3



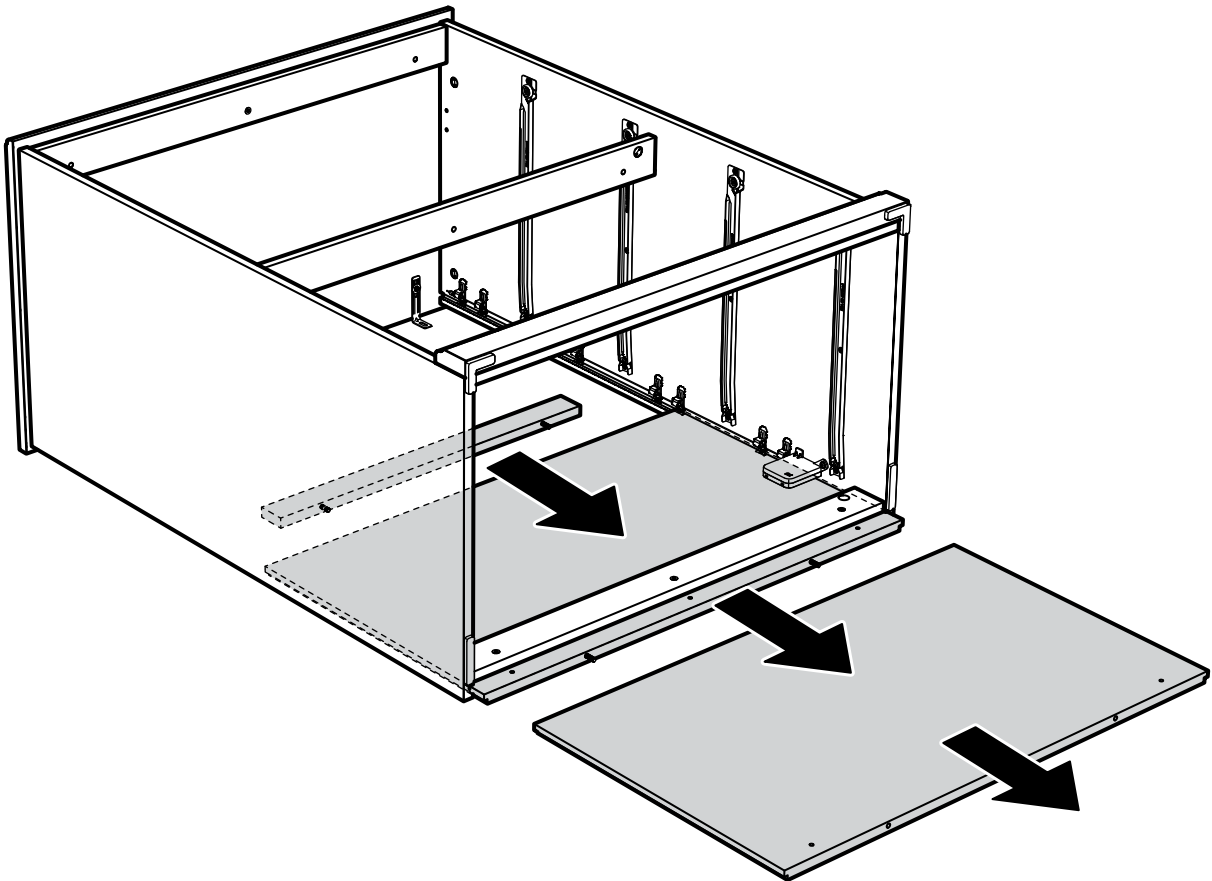
4



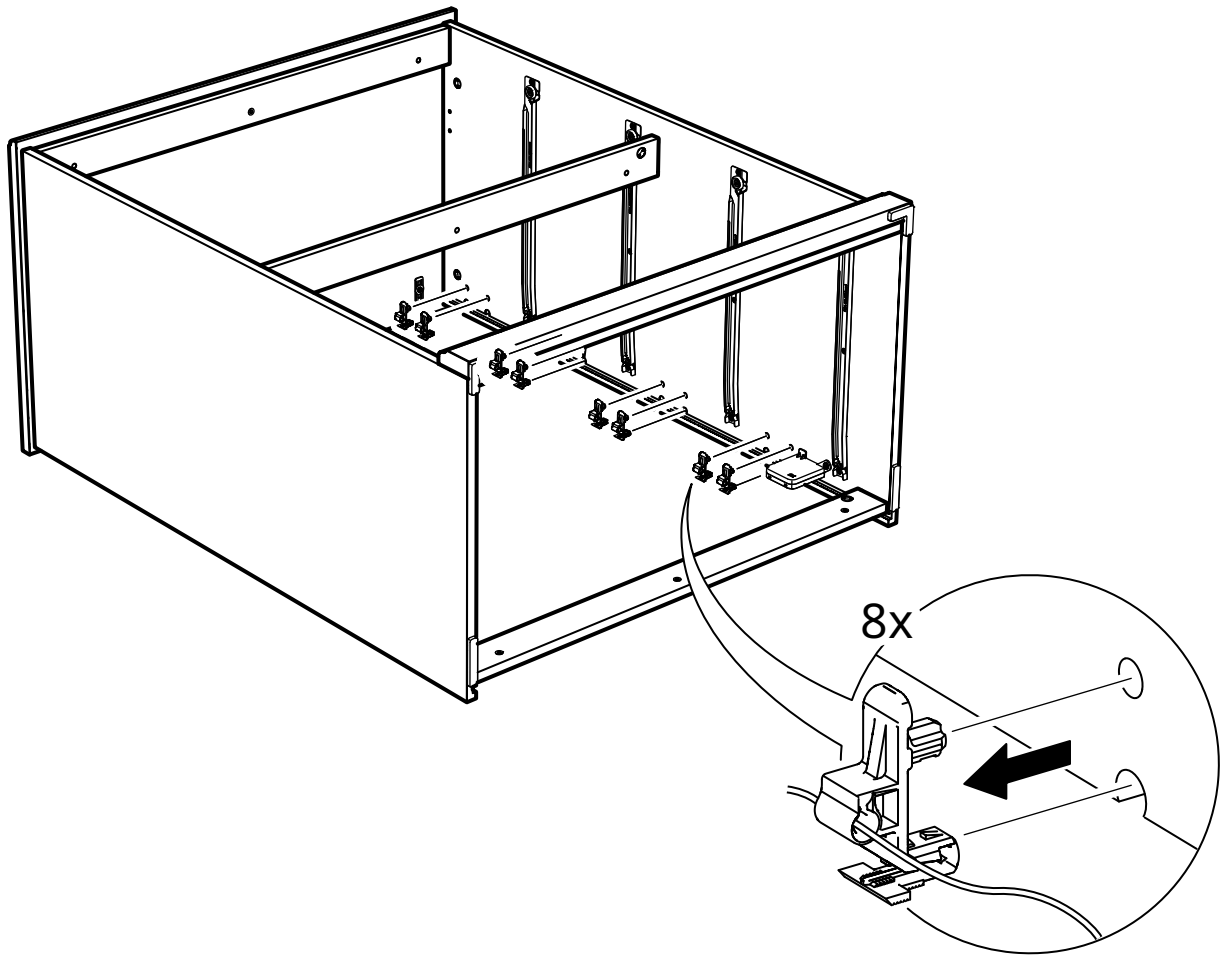
5

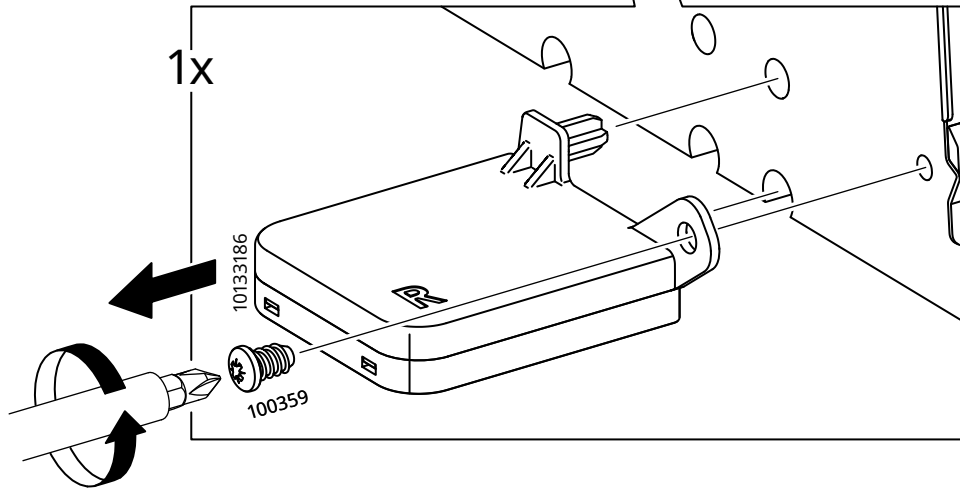
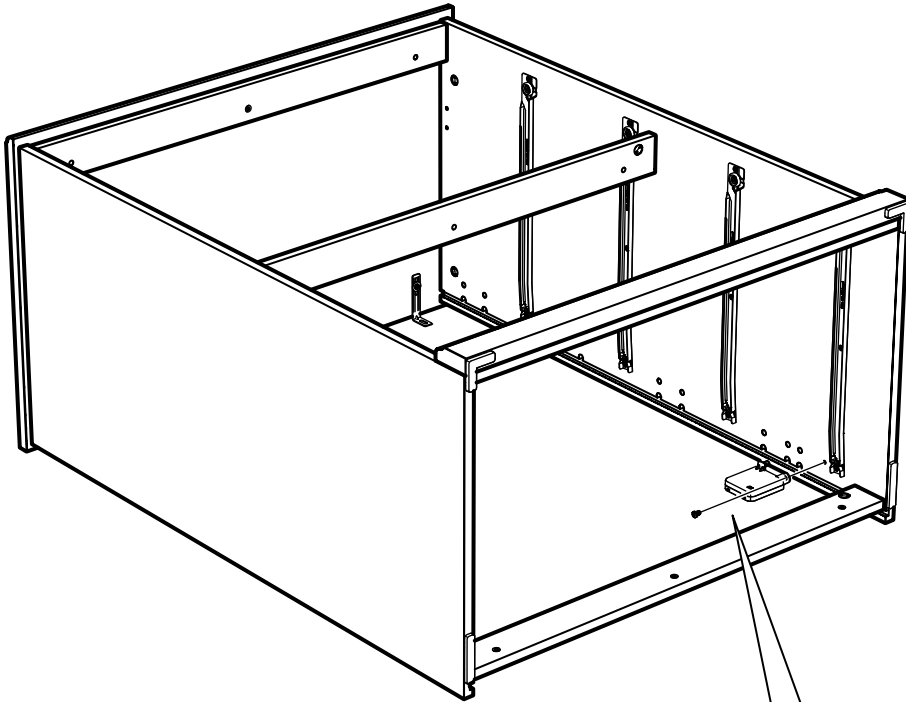


6

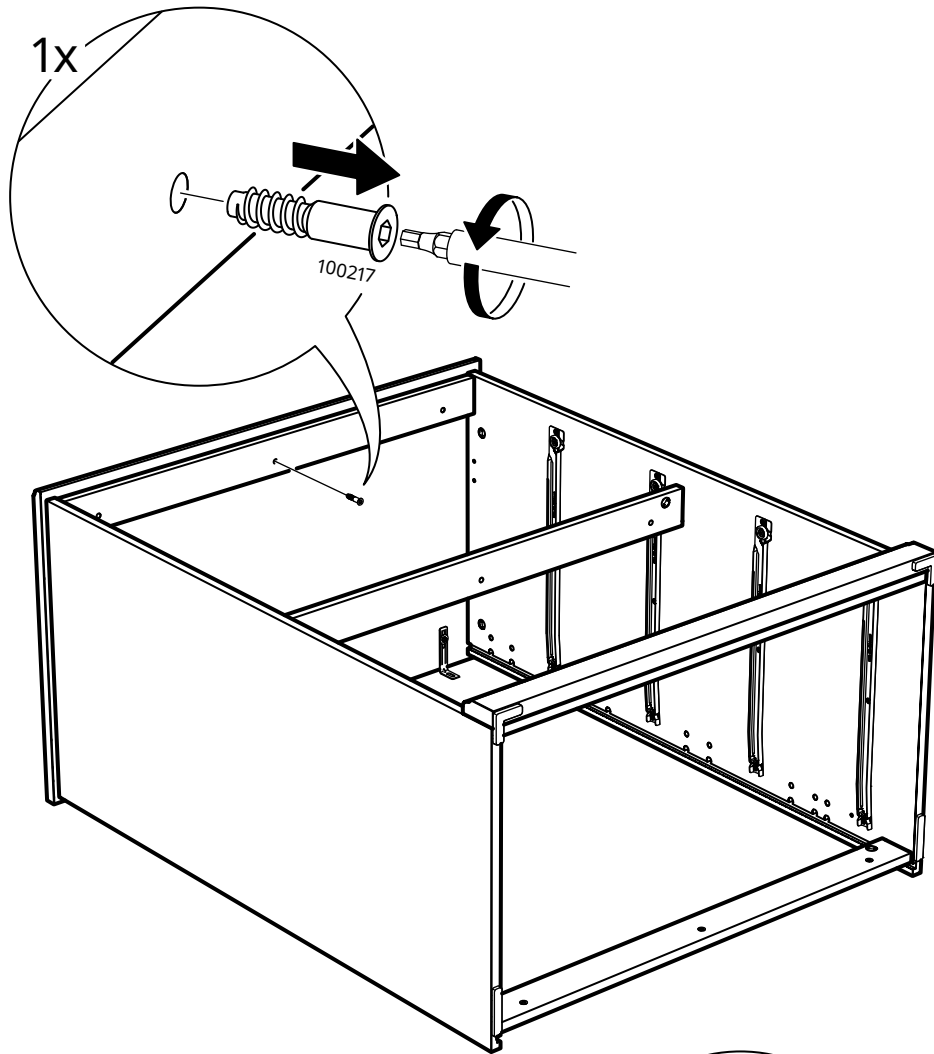


7

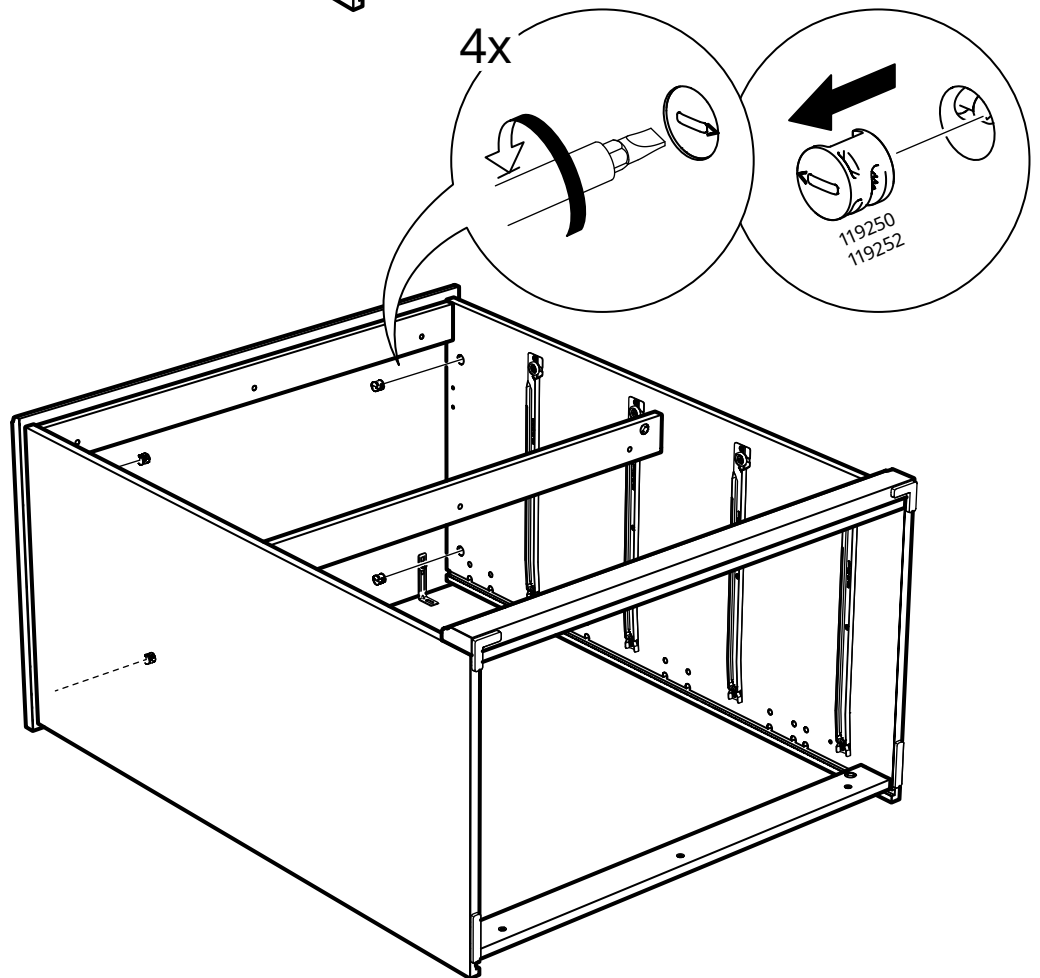




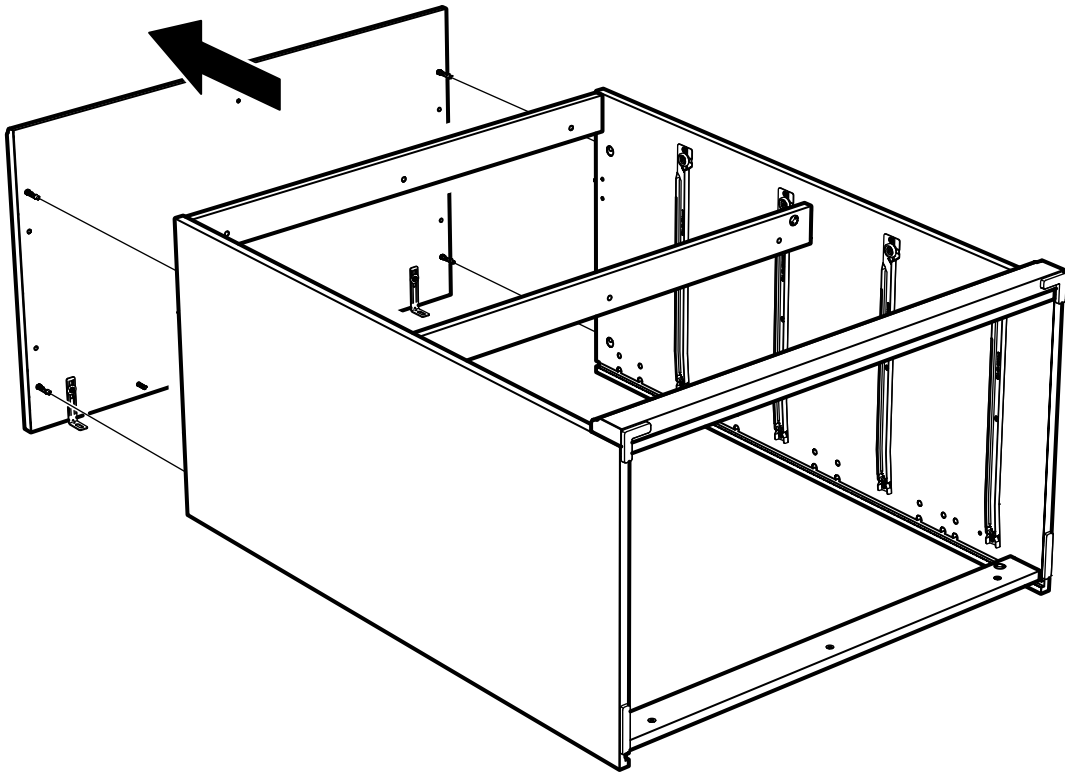
9



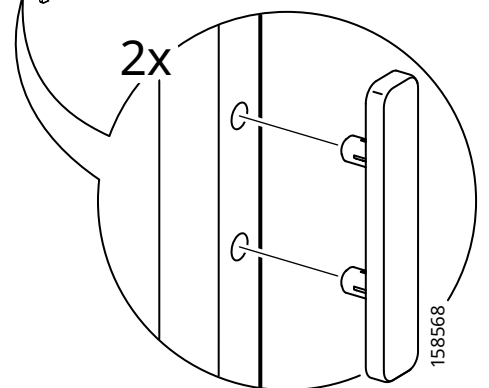
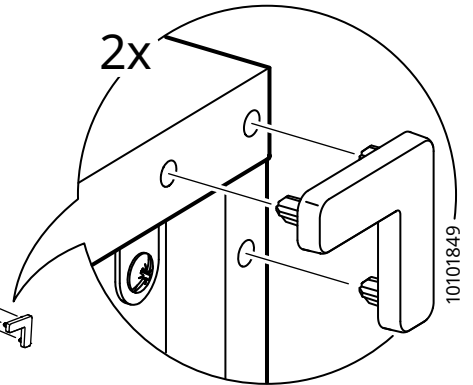
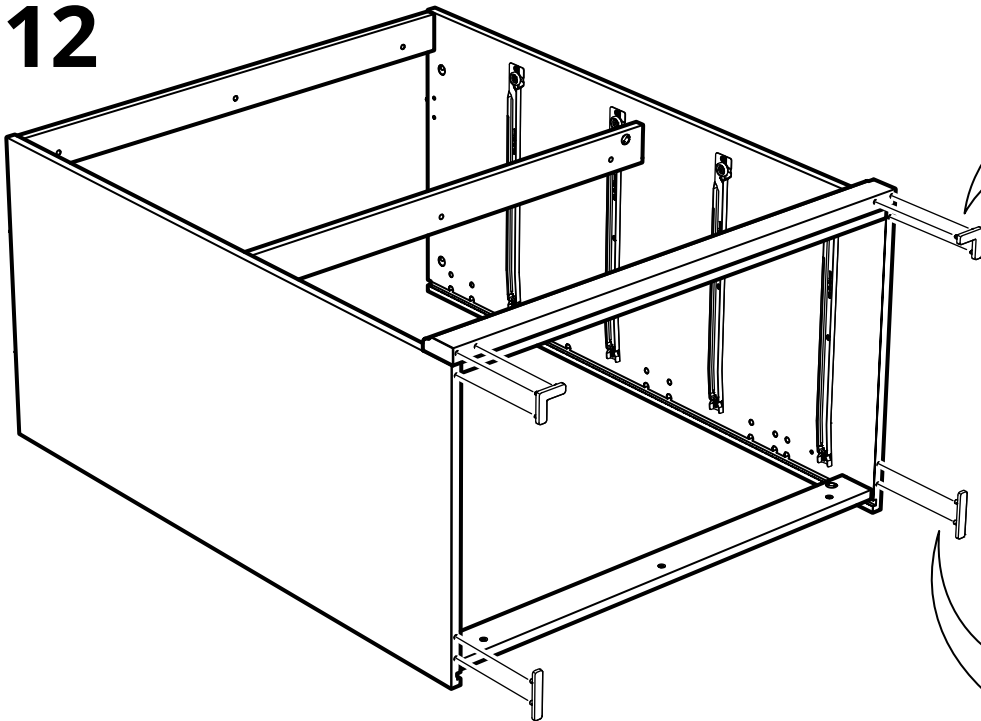
10



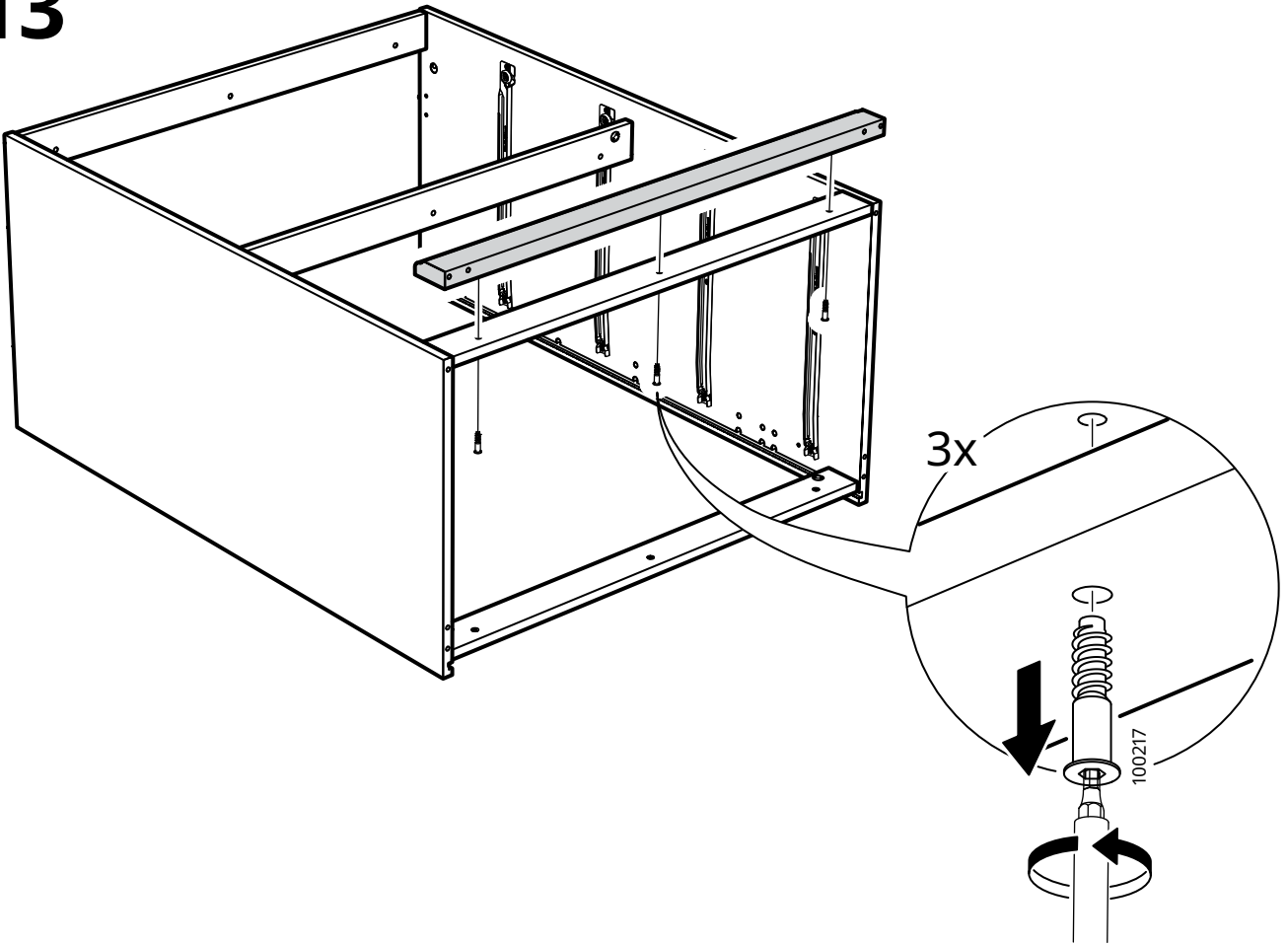
# 11



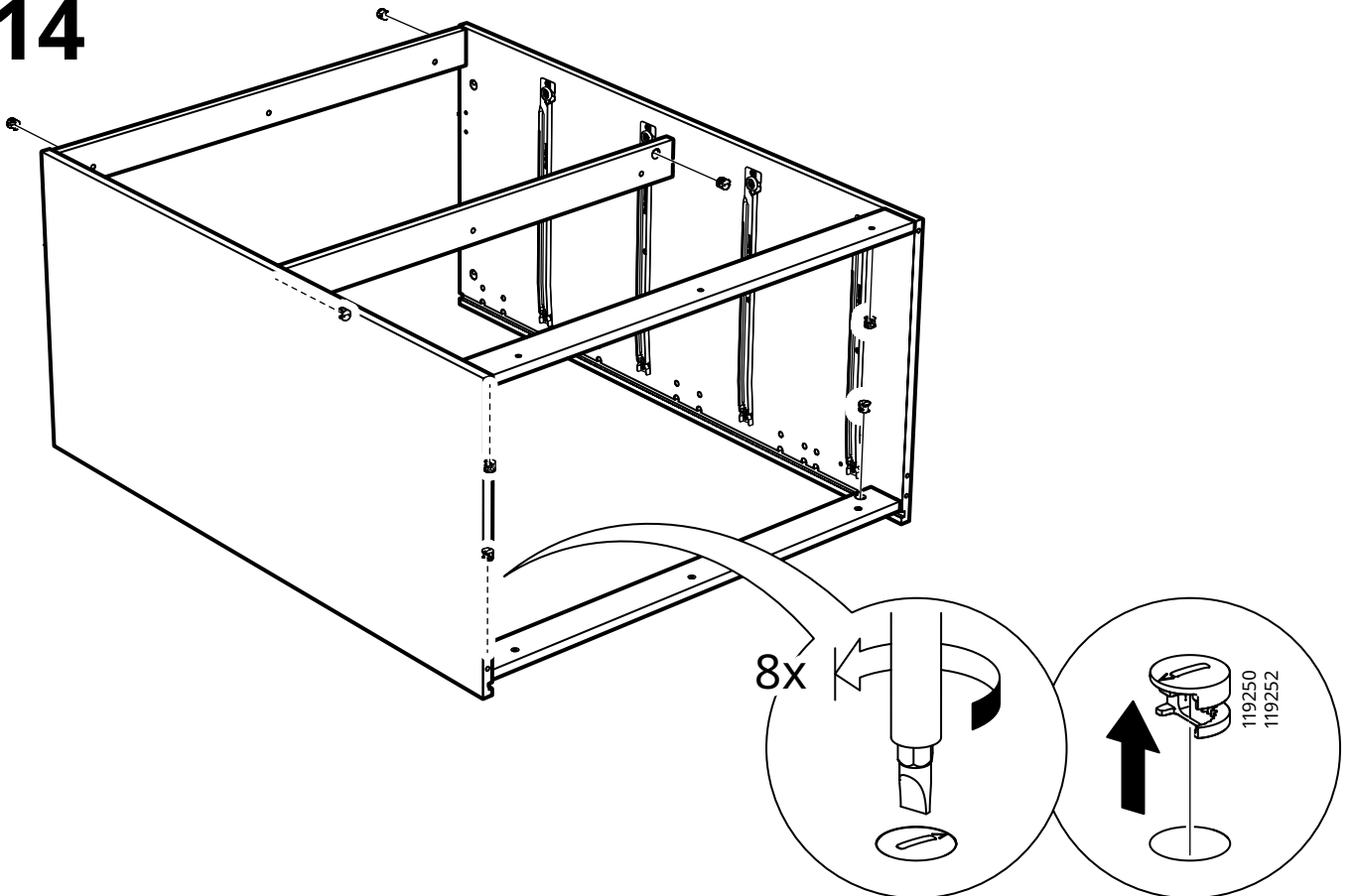
# 12

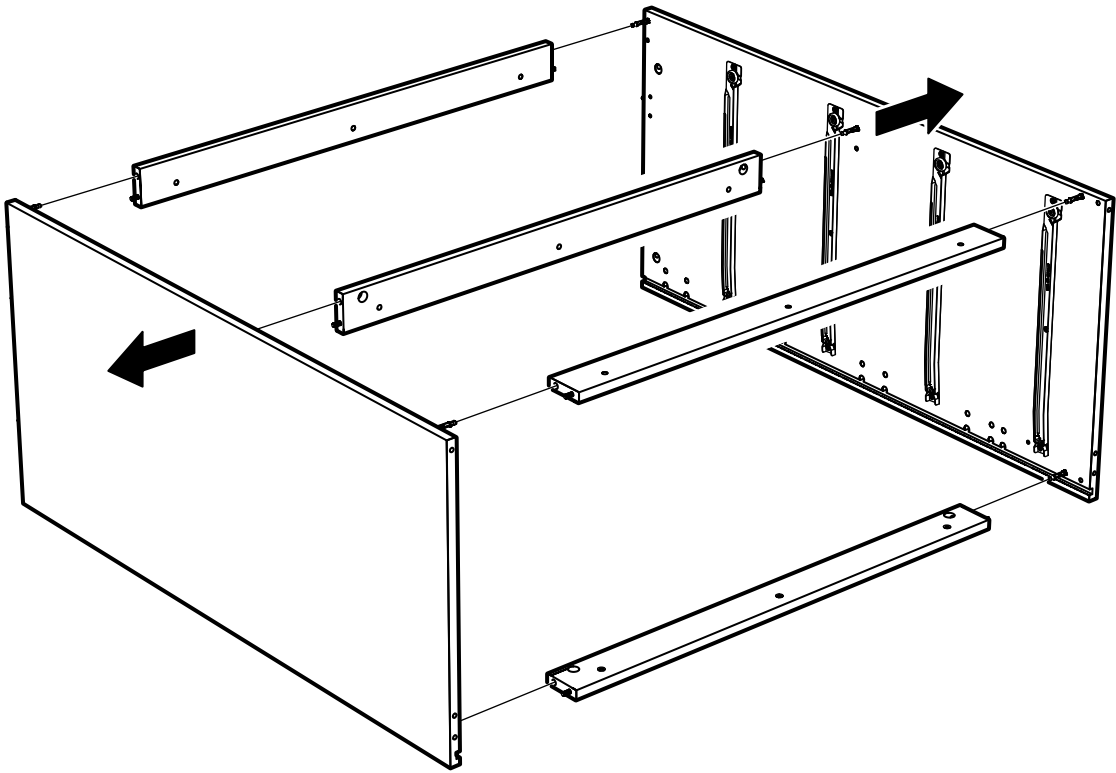


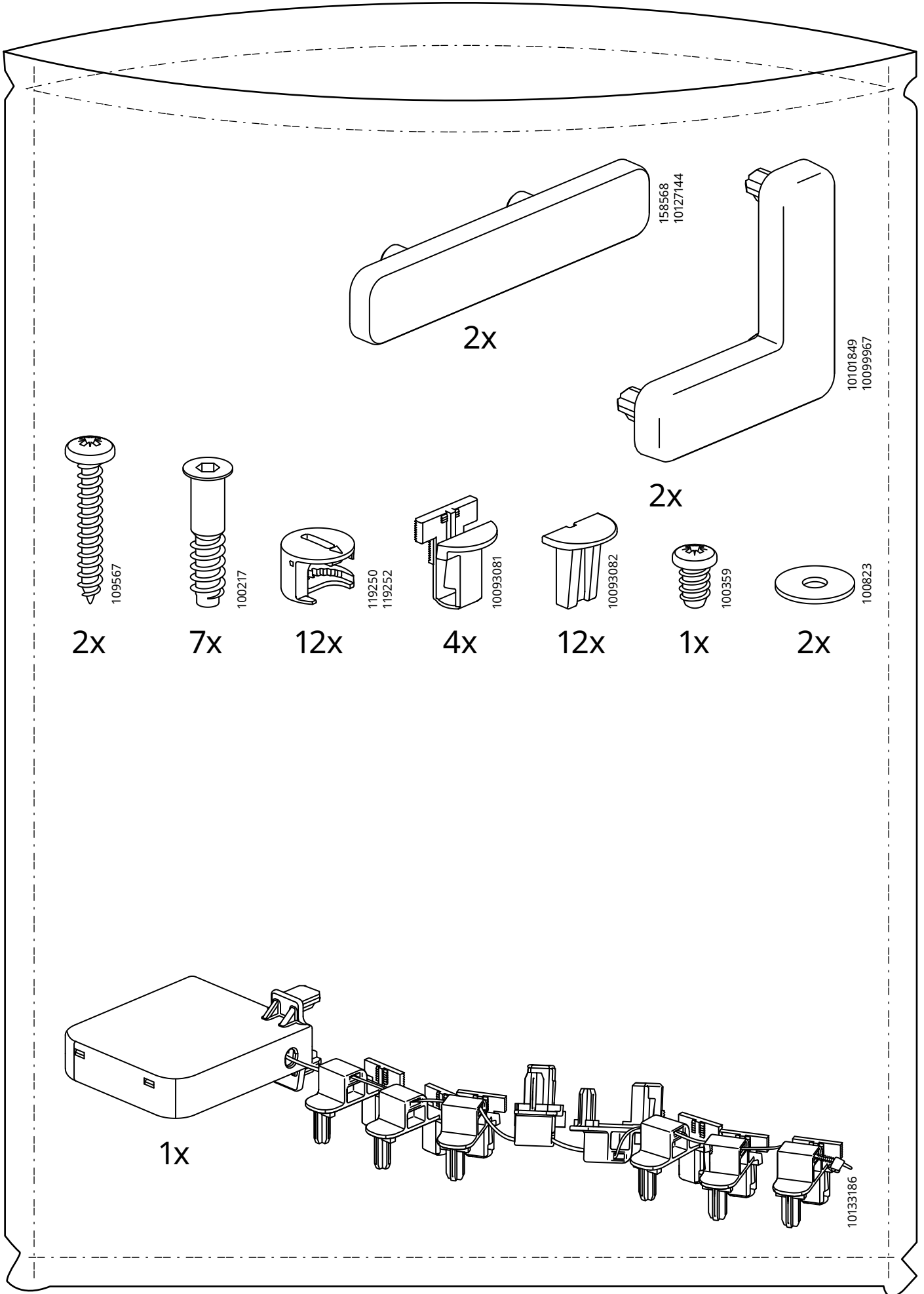
13

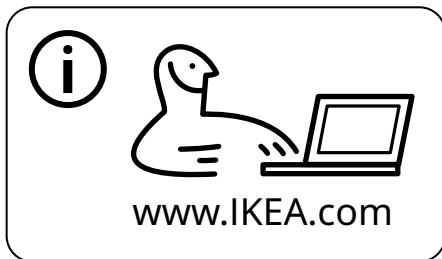


14







**English**

Please contact your local IKEA to replace missing or damaged fittings.

**Deutsch**

Bitte an dein lokales IKEA Einrichtungshaus wenden, um fehlende oder beschädigte Beschläge auszutauschen.

**Français**

Merci de contacter le magasin IKEA le plus proche de chez vous pour remplacer des pièces manquantes ou endommagées.

**Nederlands**

Neem contact op met je plaatselijke IKEA om ontbrekend of beschadigd beslag te vervangen.

**Dansk**

Kontakt din lokale IKEA for at få manglende eller beskadigede beslag.

**Íslenska**

Vinsamlega hafðu samband við IKEA verslunina til að fá nýjar festingar ef þær hafa týnst eða skemmt.

**Norsk**

Ta kontakt med ditt lokale IKEA for å erstatte manglende eller skadede fester.

**Suomi**

Ota yhteyttä paikalliseen IKEA-tavarataloon, jos kiinnikkeitä puuttuu tai ne ovat vaurioituneet.

**Svenska**

Vänligen kontakta din lokala IKEA för att ersätta saknade eller skadade beslag.

**Česky**

V případě chybějícího nebo poškozeného kování se obraťte na nejbližší obchodní dům IKEA.

**Español**

Si tienes que sustituir herrajes dañados o te falta alguno, ponte en contacto con tu tienda IKEA más cercana.

**Italiano**

Contatta il tuo negozio IKEA locale per la sostituzione degli accessori di fissaggio mancanti o danneggiati.

**Magyar**

Ha bármely alkatrész hiányzik vagy sérült, lépjen kapcsolatba az IKEA Vevőszolgálatával.

**Polski**

W przypadku brakujących lub uszkodzonych mocowań skontaktuj się z lokalnym sklepem IKEA, aby uzyskać nowe mocowania.

**Eesti**

Puuduvate või kahjustatud kinnitusdetailide asendamiseks palume ühendust võtta kohaliku IKEA esindusega.

**Latviešu**

Sazinies ar IKEA, lai saņemtu trūkstošos stiprinājumus vai stiprinājumus bojāto vietā.

**Lietuvių**

Dėl trūkstančių ar apgadintų tvirtinimo detalių kreipkitės į parduotuvę IKEA.

**Portugues**

Contacte a sua loja IKEA para substituir ferragens em falta ou danificadas.

**Româna**

Contactează cel mai apropiat magazin IKEA pentru a înlocui accesoriile de fixare lipsă sau deteriorate.

**Slovensky**

Ak vám kovania chýbajú alebo sú poškodené, kontaktujte obchodný dom IKEA.

**Български**

Моля, свържете се с местния магазин на IKEA за замяна на липсващи или повредени крепежни елементи.

**Hrvatski**

Obrati se lokalnoj robnoj kući IKEA za zamjenu okova koji nedostaju ili su oštećeni.

**Ελληνικά**

Επικοινωνήστε με το τοπικό σας κατάστημα IKEA για να αντικαταστήσετε τα εξαρτήματα που λείπουν ή έχουν φθαρεί.

**Українська**

Щоб замінити відсутні або пошкоджені кріплення, звертайтеся до найближчого магазину IKEA.

**Srpski**

Obrati se lokalnoj IKEA robnoj kući da zameniš spone koje nedostaju ili su oštećene.

**Slovenščina**

Za nadomestitev manjkajočega ali zamenjavo poškodovanega okovja se obrni na najbližjo trgovino IKEA.

**Türkçe**

Eksik veya hasarlı parçaları değiştirmek için lütfen size en yakın IKEA mağazasına başvurun.

**عربي**

يرجى الاتصال بمعرض ايكيا المحلي لديك لاستبدال التركيبات المفقودة أو التالفة.