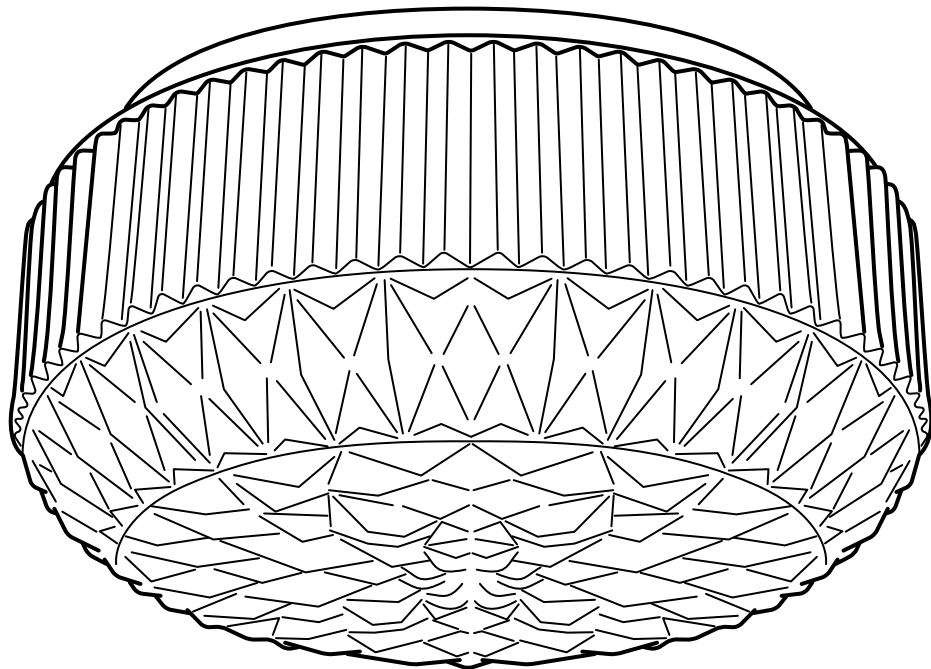


# VANADIN



Design and Quality  
IKEA of Sweden



ENGLISH  
INSTALLATION INSTRUCTIONS

## CAUTION:

Before starting, turn off power at main circuit panel.

FRANÇAIS  
INSTRUCTIONS D'INSTALLATION

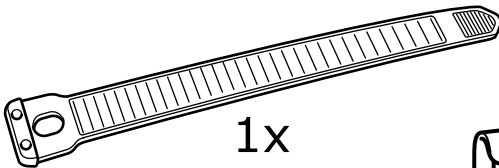
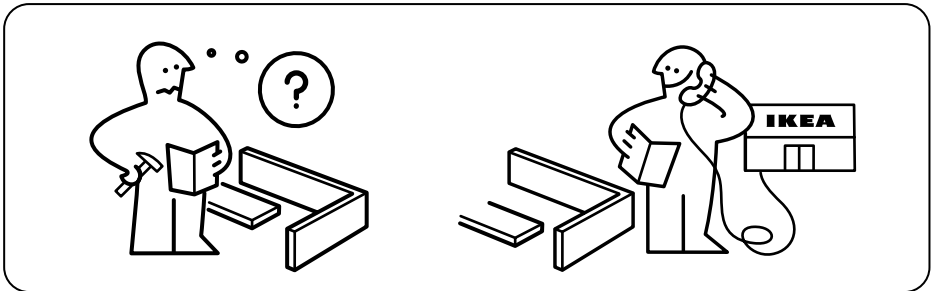
## ATTENTION:

coupez l'alimentation avant de procéder à l'installation.

ESPAÑOL  
INSTRUCCIONES DE MONTAJE

## ADVERTENCIA:

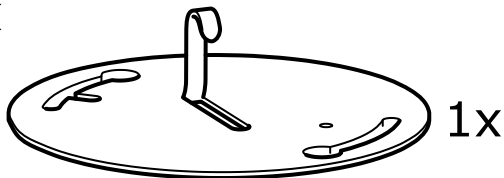
Antes de comenzar el montaje, cortar la luz en el cuadro general.



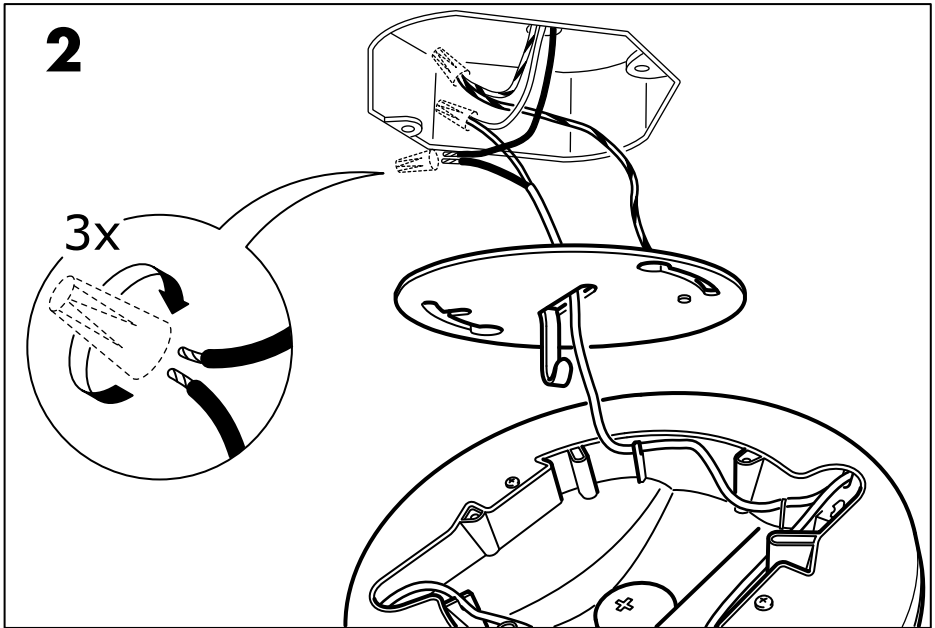
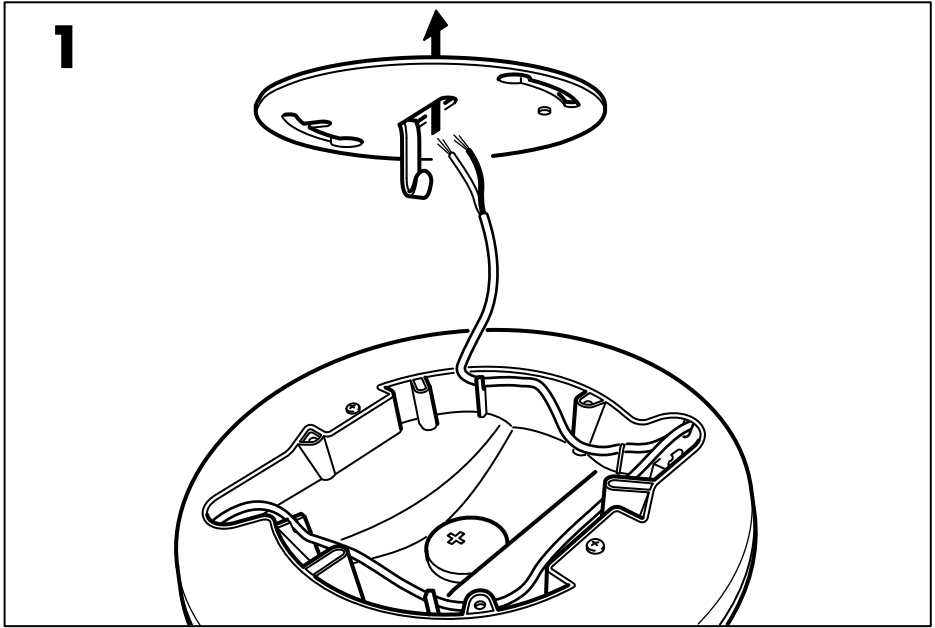
1x



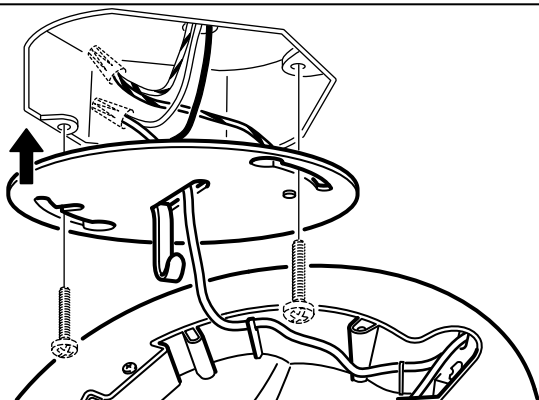
1x



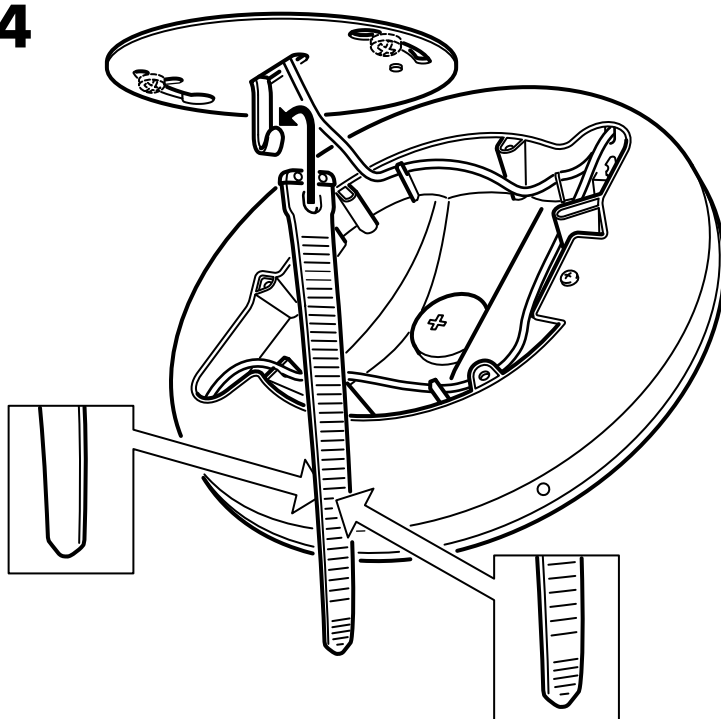
1x



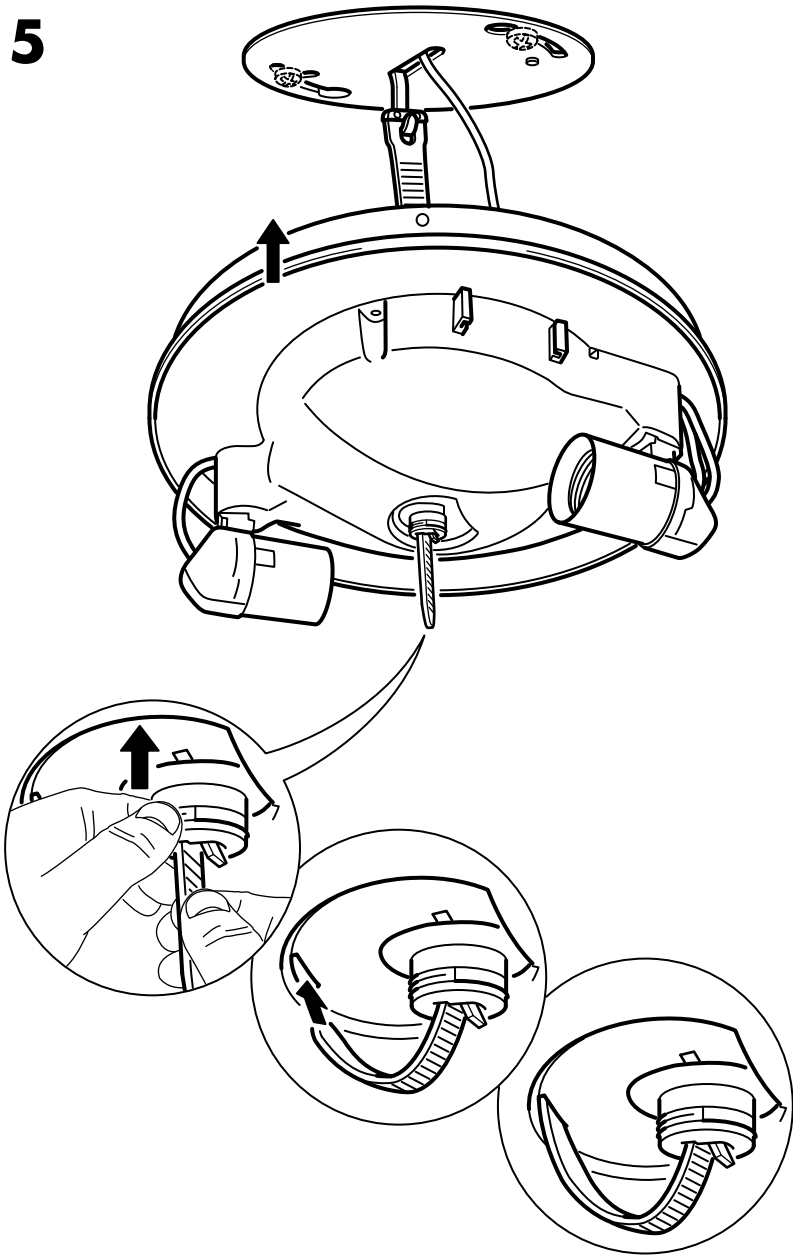
**3**

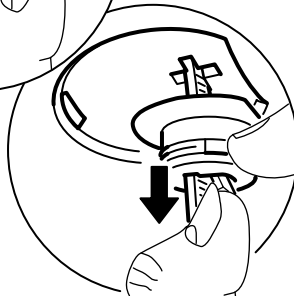
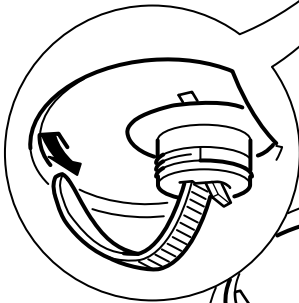
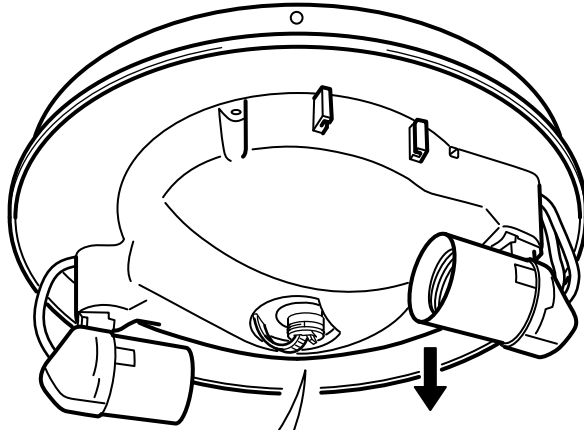


**4**

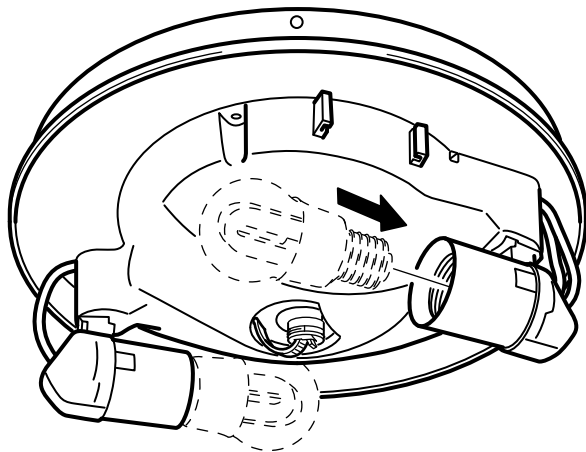


**5**





6



7

