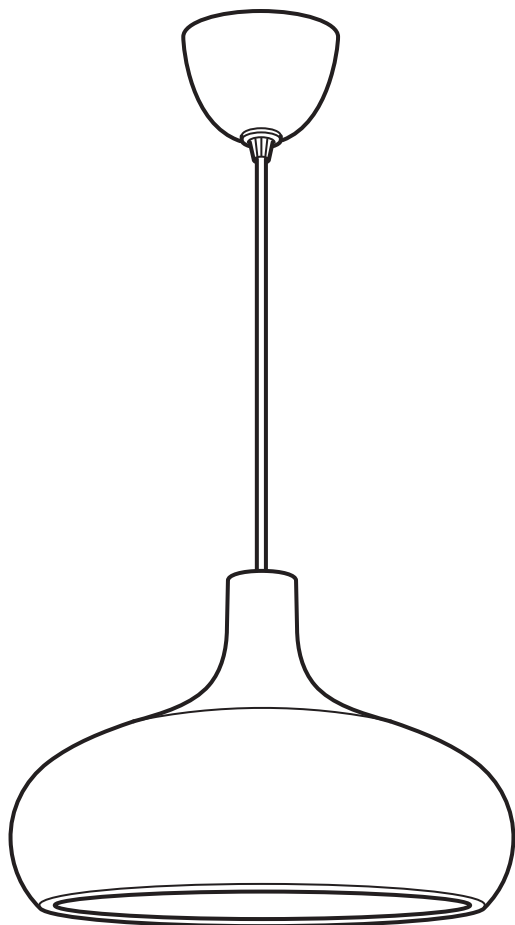


VÄXJÖ



Design and Quality
IKEA of Sweden



English

INSTALLATION INSTRUCTIONS

CAUTION:

Before starting, turn off power at main circuit panel.

Français

INSTRUCTIONS D'INSTALLATION

ATTENTION:

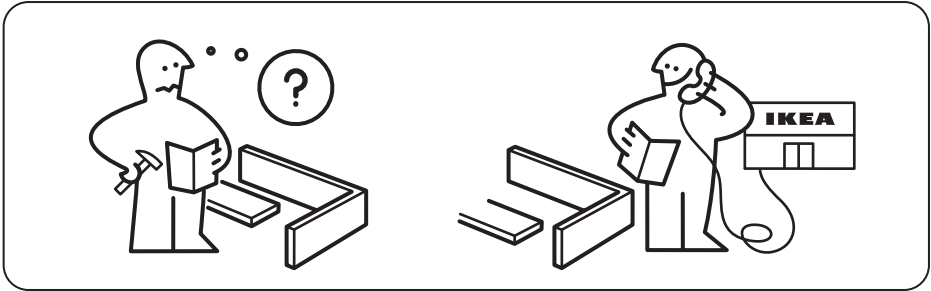
coupez l'alimentation avant de procéder à l'installation.

Español

INSTRUCCIONES DE MONTAJE

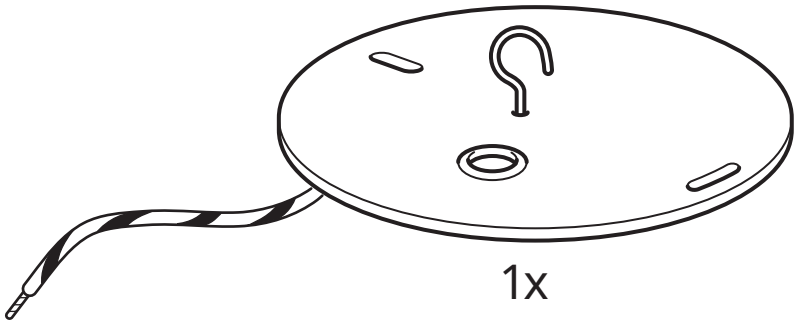
ADVERTENCIA:

Antes de comenzar el montaje, cortar la luz en el cuadro general.

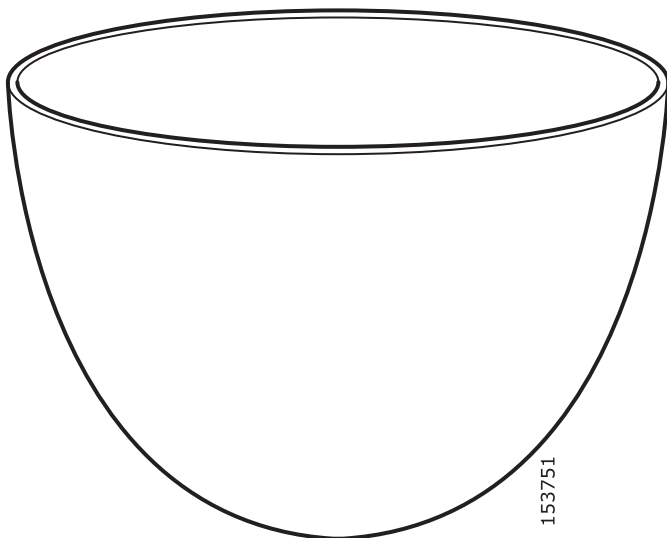




1x

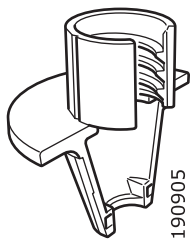


1x



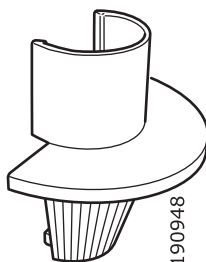
153751

1x



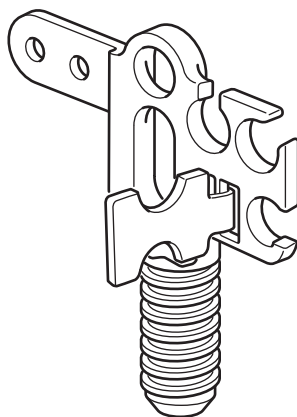
190905

1x



190948

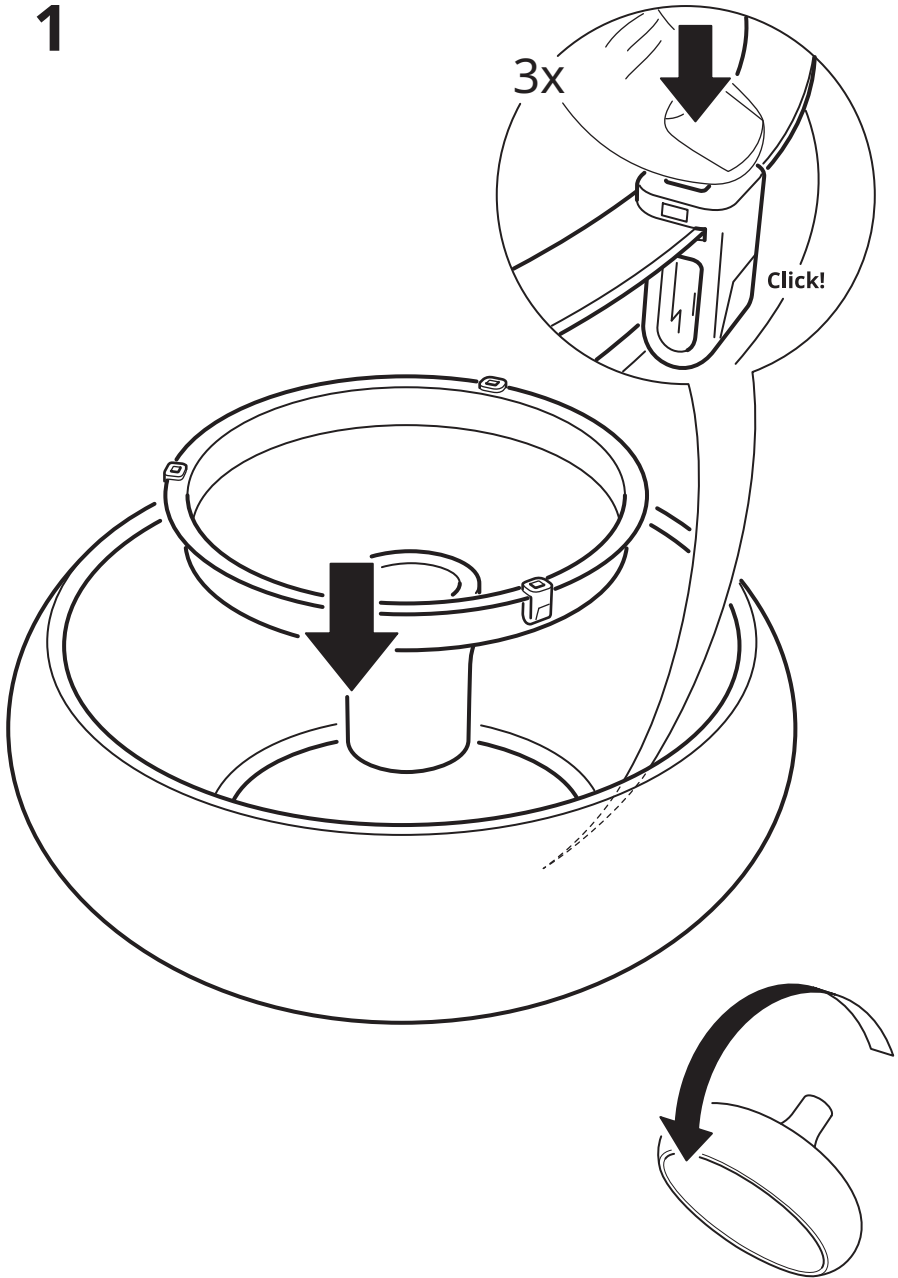
1x



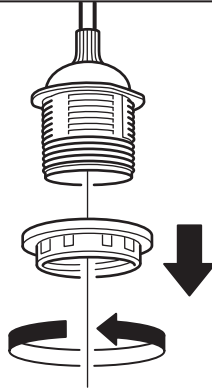
153748
153749

1x

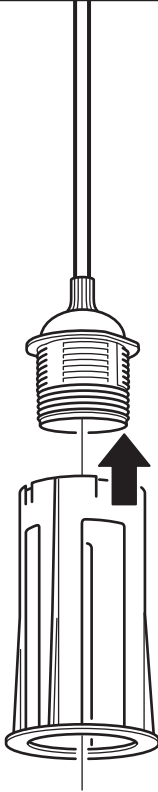
1



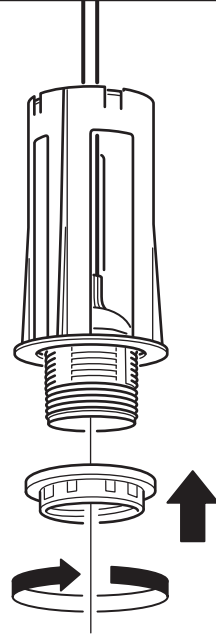
2



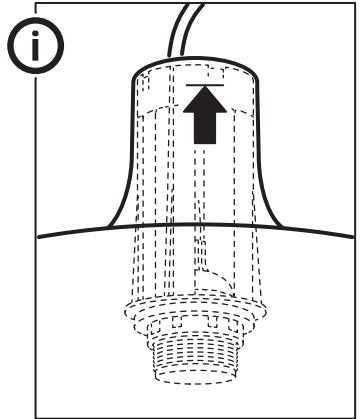
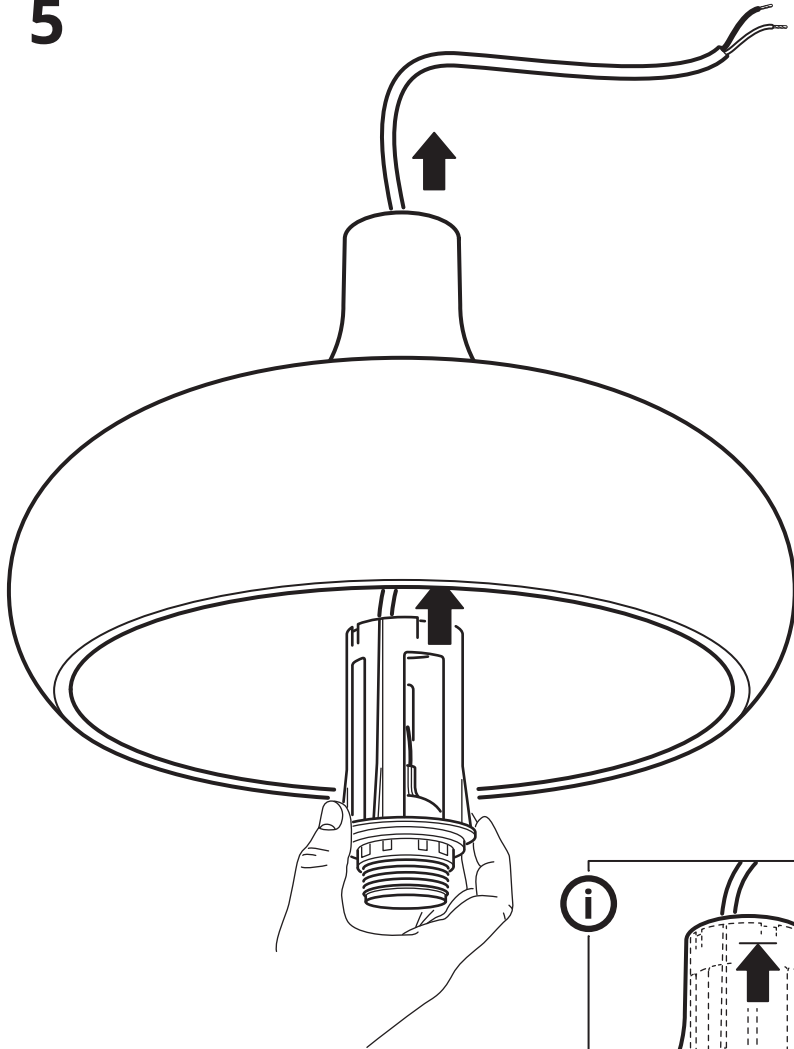
3



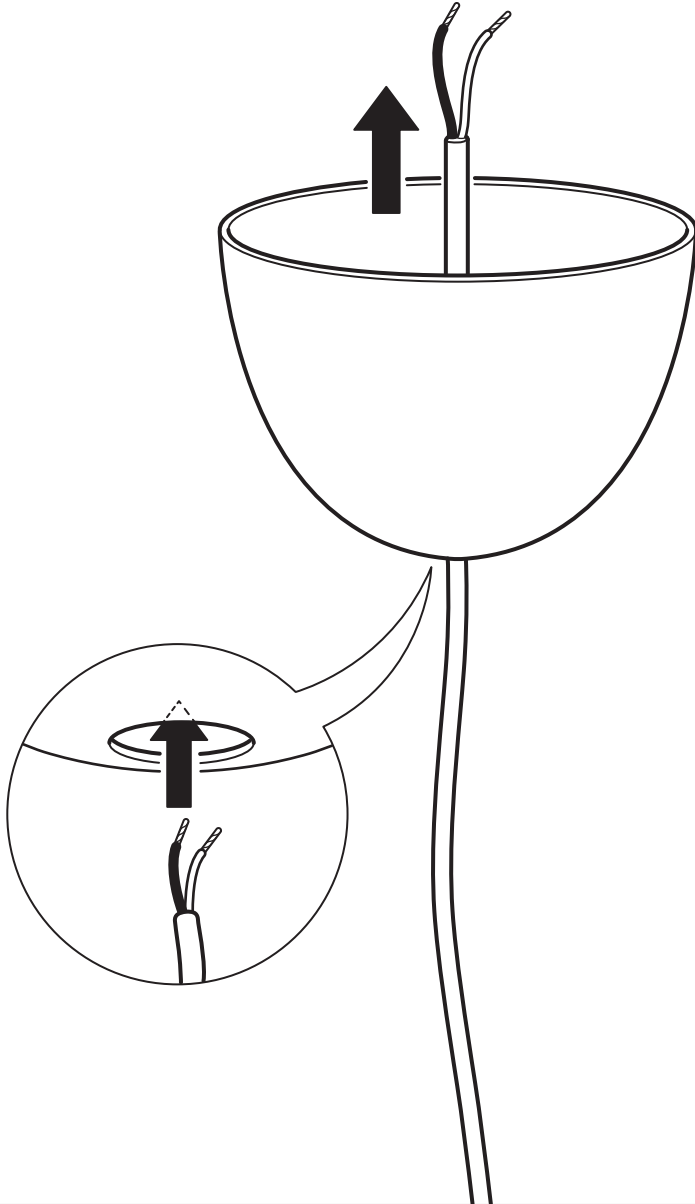
4



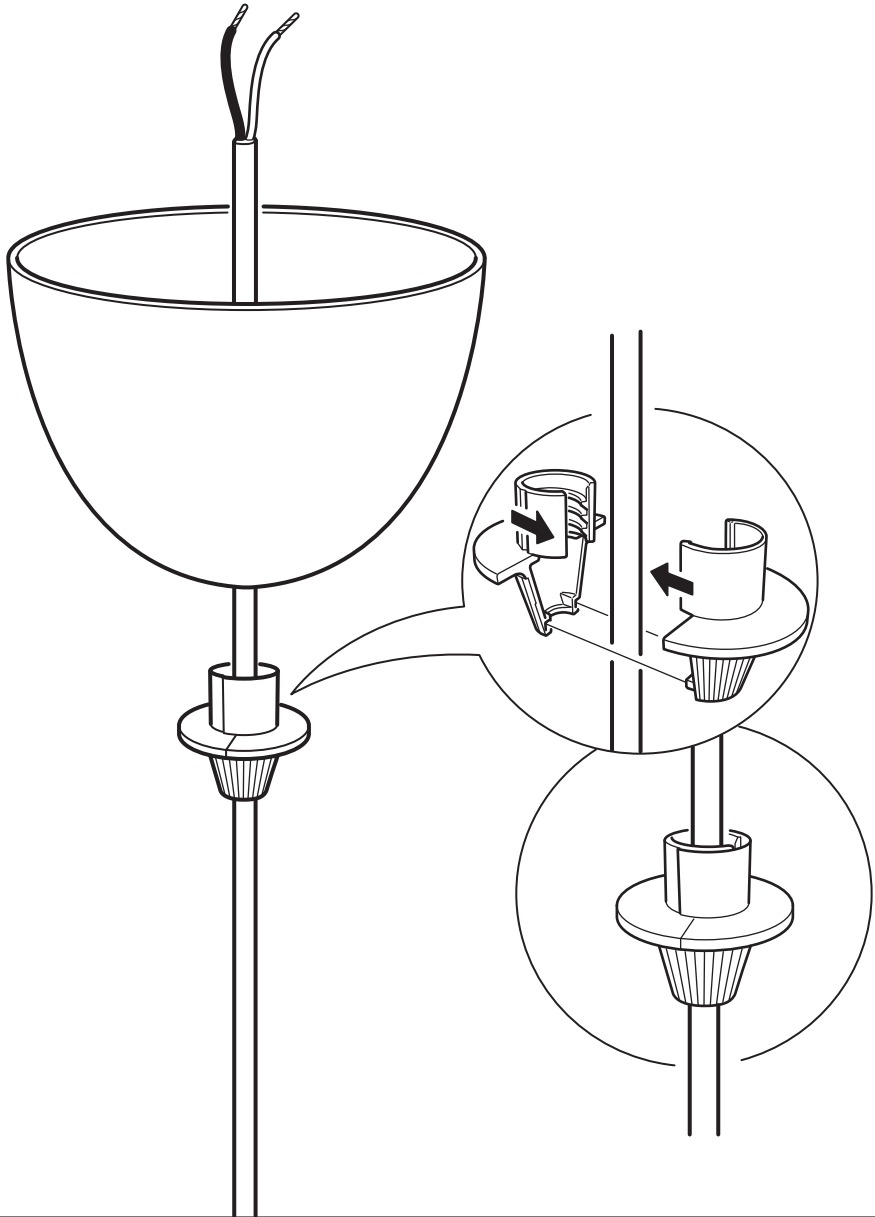
5



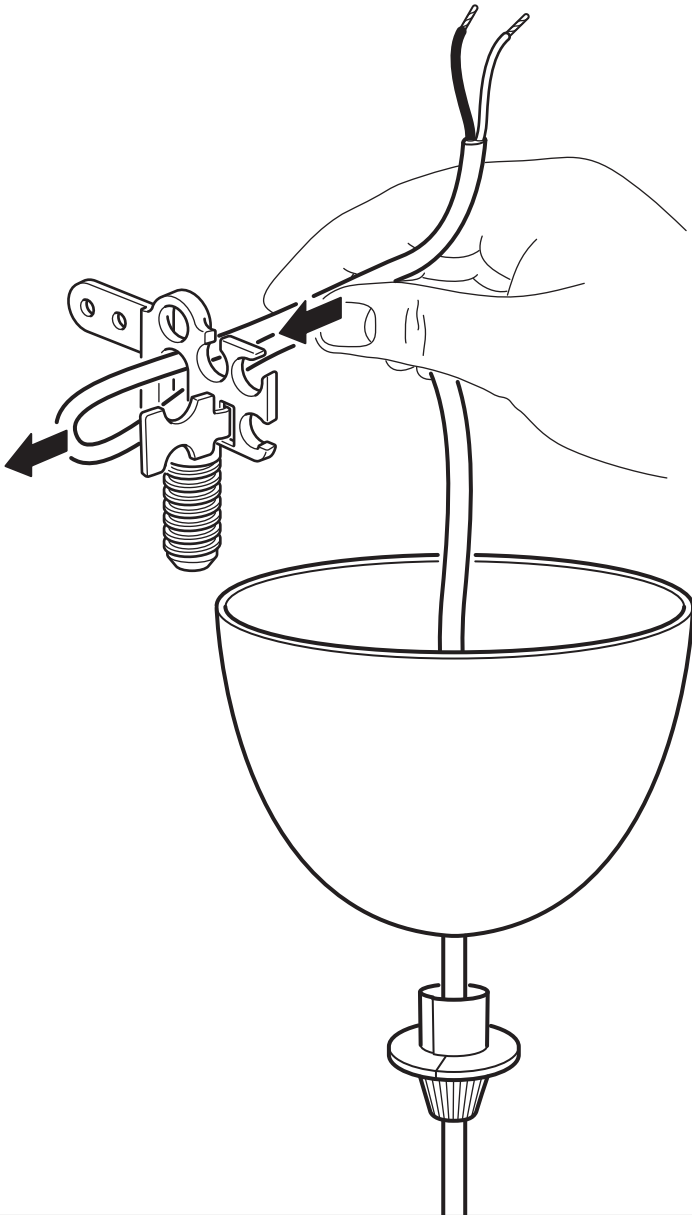
6

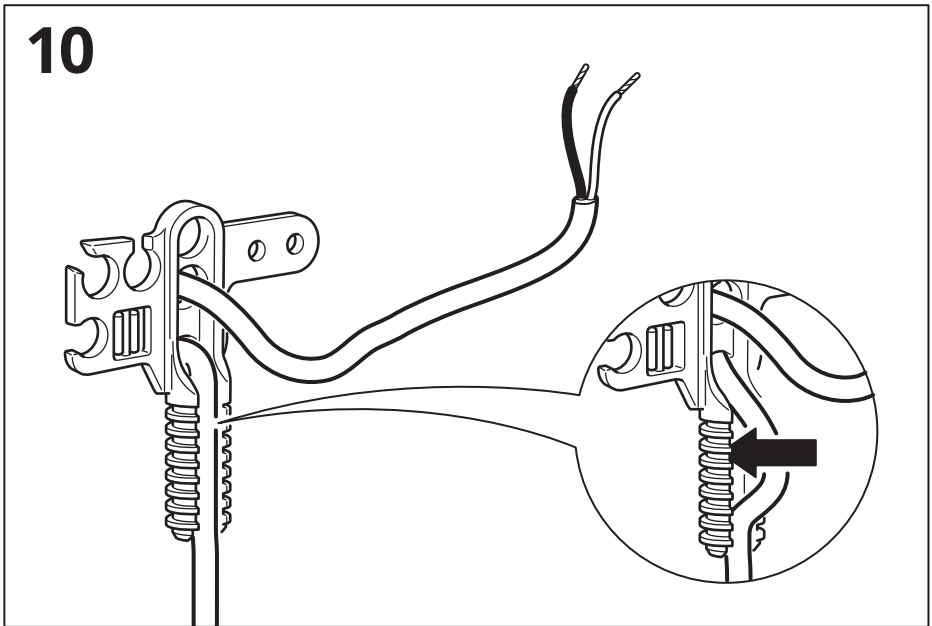
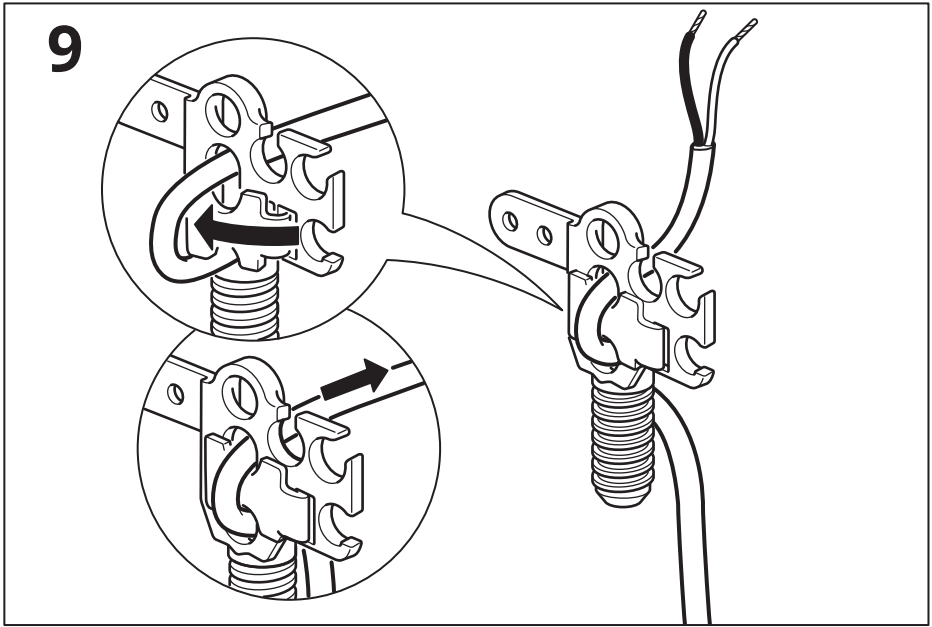


7

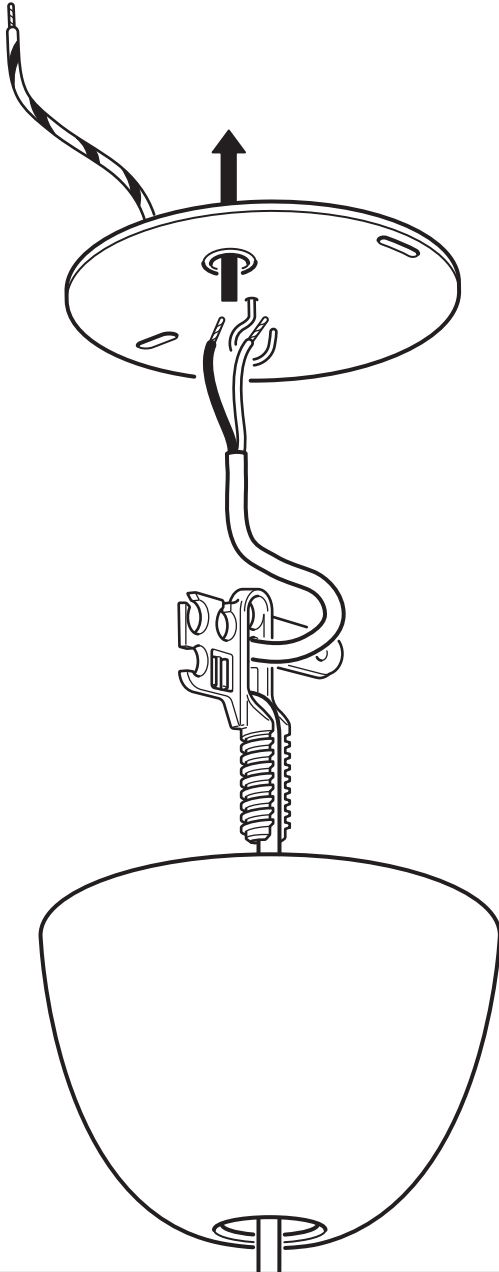


8





11



12



English
Live

Français
Phase

Español
Con corriente.

English
Neutral

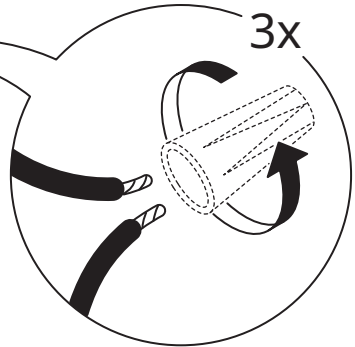
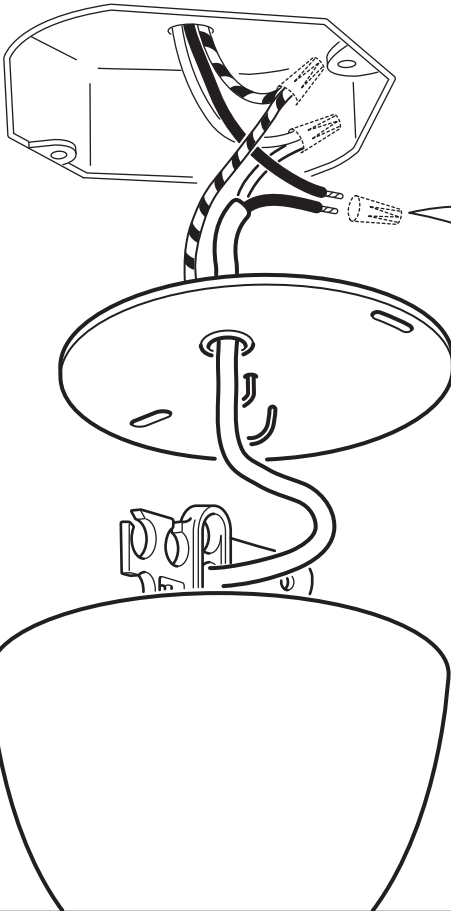
Français
Neutre

Español
Neutro

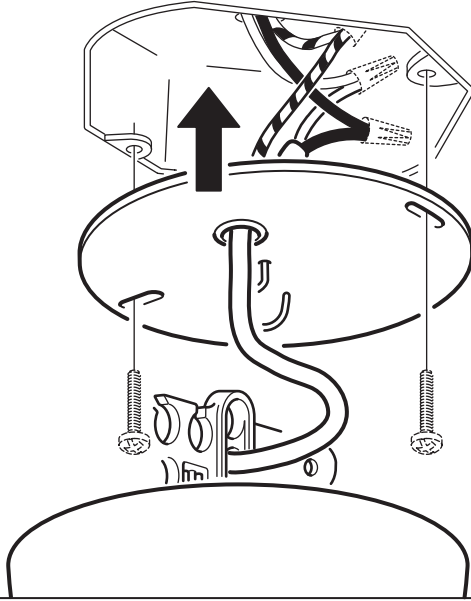
English
Earth/
Ground

Français
Terre

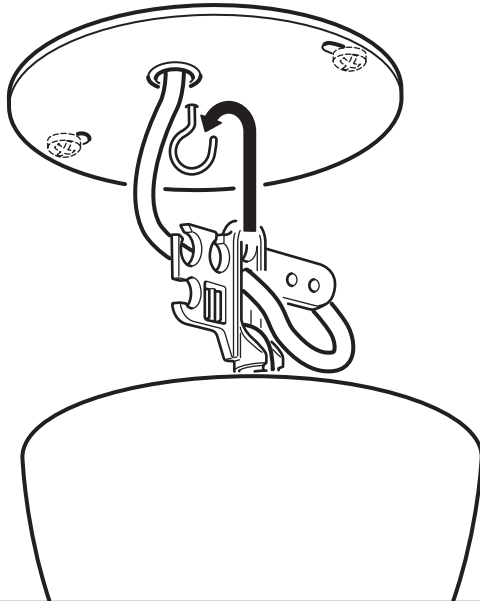
Español
Tierra



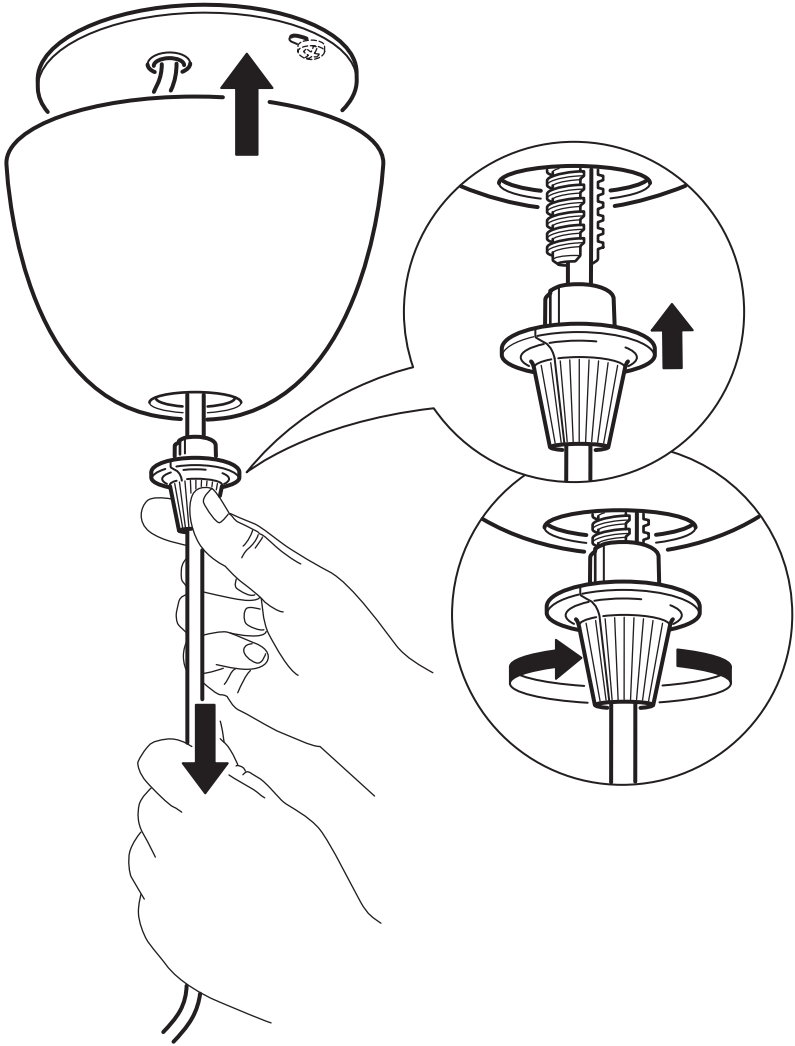
13



14



15



English
CAUTION! Do not
overtighten.

Français
ATTENTION ! Ne pas
trop serrer.

Español
¡PRECAUCIÓN! No
apretar en exceso.

16

