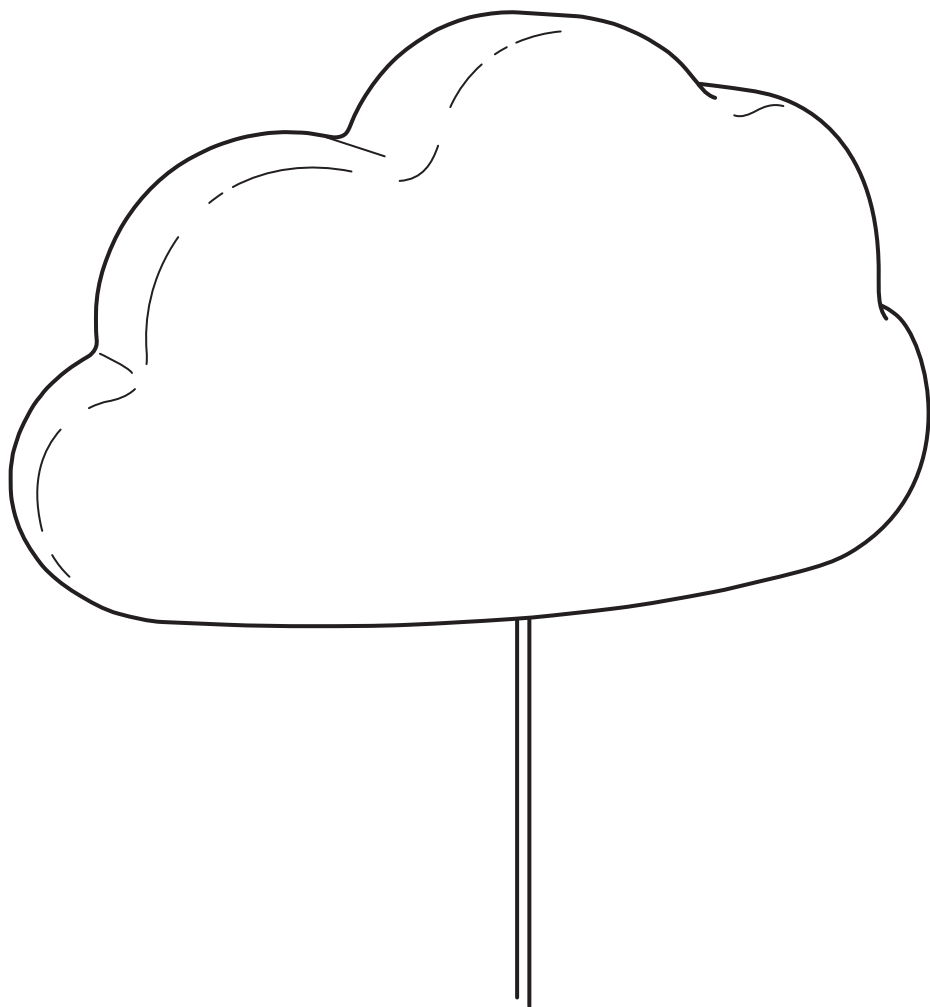


UPPLYST



Design and Quality
IKEA of Sweden



English

**IMPORTANT - READ CAREFULLY -
KEEP FOR FUTURE REFERENCE**

WARNING!

**CAUTION - ELECTRICALLY OPERATED
PRODUCT**

Not recommended for children under 3 years of age. As with all electric products, precautions should be observed during handling and use to prevent electric shock.

English

Technical information
120VAC Max21mA 60Hz



English

IMPORTANT SAFETY INSTRUCTIONS

For indoor use only.

Regularly check the cord, the transformer and all other parts for damage. If any part is damaged the product should not be used. Important information! Keep these instructions for future use.

Cleaning

Use a damp cloth, never a strong cleaning agent.

English

This device complies with part 15 of the FCC Rules. Operation is subjected to the following two conditions:

1. This device may not cause harmful interference, and
2. this device must accept any interference received, including interference that may cause undesired operation.

WARNING

Changes or modifications not expressly approved by the party responsible for compliance could void the user's authority to operate the equipment.

English

Different materials require different types of fittings. Always choose screws and plugs that are specially suited to the material.



Français

IMPORTANT!
A LIRE ATTENTIVEMENT
ET A CONSERVER.

MISE EN GARDE!

ATTENTION - PRODUIT ELECTRIQUE
Ce produit ne convient pas aux enfants de moins de 3 ans. Comme avec tout appareil électrique, il convient d'observer des précautions au cours de la manipulation et de l'utilisation de ce produit pour éviter tout risque d'électrocution.

Français

Informations techniques
120VAC Max21mA 60Hz



Français

CONSIGNES DE SÉCURITÉ IMPORTANTES

Uniquement pour une utilisation en intérieur.

Vérifier régulièrement que le câble, le transformateur et les autres parties ne sont pas endommagés. Si l'une de ces pièces est endommagée, ne pas utiliser le produit.

Information importante. Conserver la notice pour toute utilisation ultérieure.

Entretien

Nettoyer à l'aide d'un chiffon humide, éviter les détergents puissants.

Français

Cet appareil est conforme à la partie 15 des règles de la FCC. Son fonctionnement est soumis aux deux conditions suivantes:

1. Cet appareil ne doit pas provoquer de brouillage préjudiciable et
2. il doit accepter tout brouillage reçu, y compris le brouillage pouvant entraîner un mauvais fonctionnement.

ATTENTION:

Tout changement apporté à cet appareil non expressément approuvé par la partie responsable de la conformité est susceptible d'annuler le droit de l'utilisateur à se servir de cet équipement.

Français

Le choix des vis dépend du matériau dans lequel elles doivent être fixées. Utiliser des vis et chevilles adaptées au matériau du support.



Español

**¡IMPORTANTE! – LEER
DETENIDAMENTE – GUARDAR PARA
FUTURAS CONSULTAS**

¡ADVERTENCIA!

**ATENCIÓN: ESTE PRODUCTO
FUNCIONA CON ELECTRICIDAD.
No se recomienda para niños de
menos de 3 años de edad.
Como con todos los productos
eléctricos, se recomienda máximo
cuidado al manipular este producto
para evitar calambres.**

Español

Información técnica
120VAC Max21mA 60Hz



Español

INSTRUCCIONES IMPORTANTES DE SEGURIDAD

Sólo para uso en interiores.

Comprueba regularmente el cable, el transformador y todos los otros componentes en busca de daños. Si cualquier componente estuviese dañado, no deberá usarse el producto. ¡Información importante! Guarda estas instrucciones para consultarlas en el futuro.

Limpieza

Usa un trapo húmedo. Nunca uses un detergente fuerte.

Español

Este aparato cumple la parte 15 de las normas FCC. Su funcionamiento está sujeto a las dos condiciones siguientes:

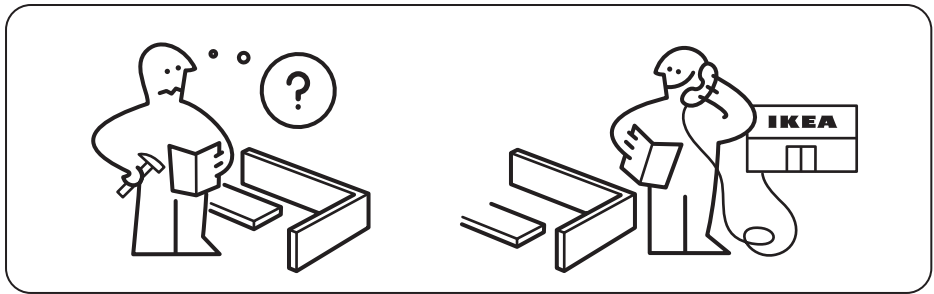
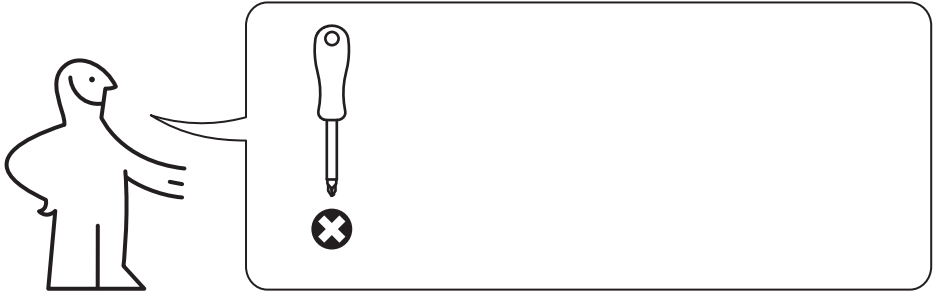
1. Este aparato no debe provocar interferencias perjudiciales.
2. Debe aceptar cualquier interferencia que reciba, incluidas las interferencias que puedan suponer un mal funcionamiento.

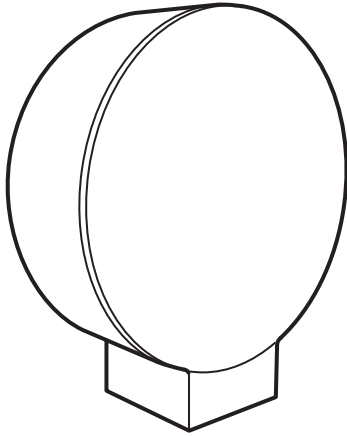
ATENCIÓN:

Cualquier cambio o modificación que se realice sin ser aprobado expresamente por la parte responsable de la conformidad, es susceptible de anular el derecho del usuario a utilizar este equipo.

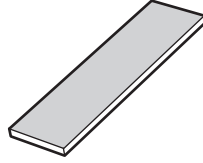
Español

Diferentes materiales requieren diferentes clases de herrajes. Recuerda que los tornillos y tacos que elijas se deben adaptar al material en el que irán sujetos.

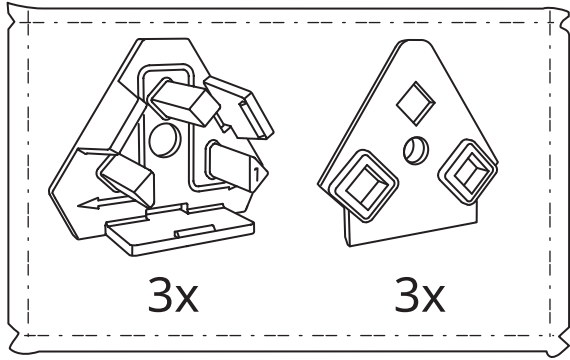




10043597



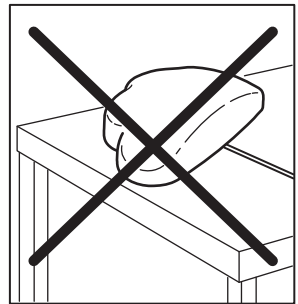
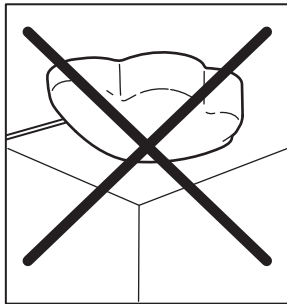
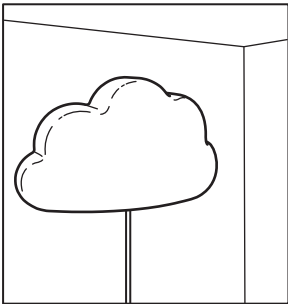
1x



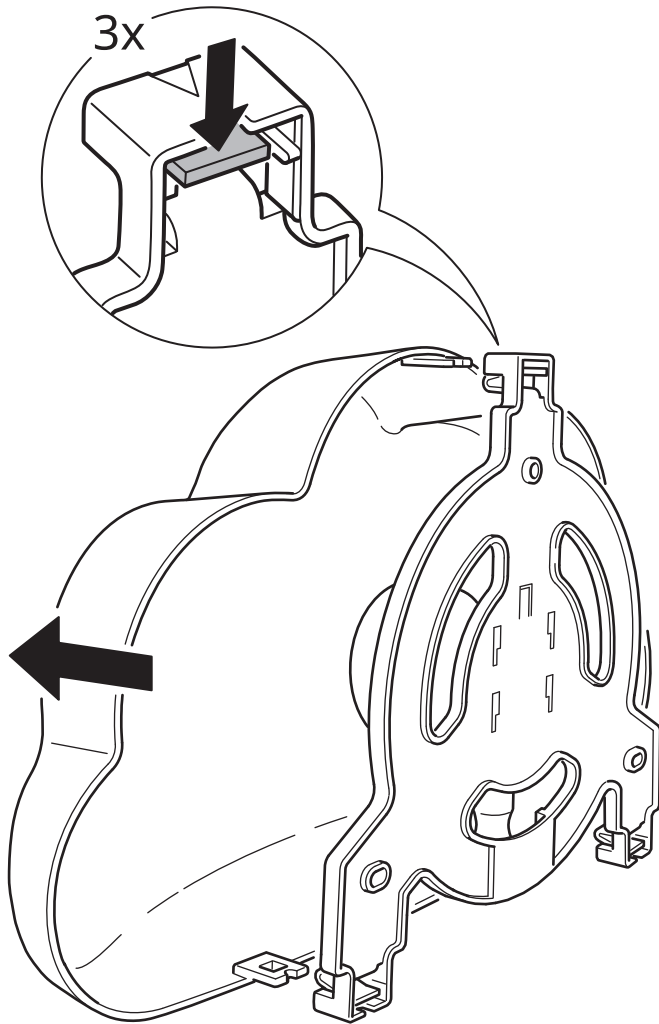
3x

3x

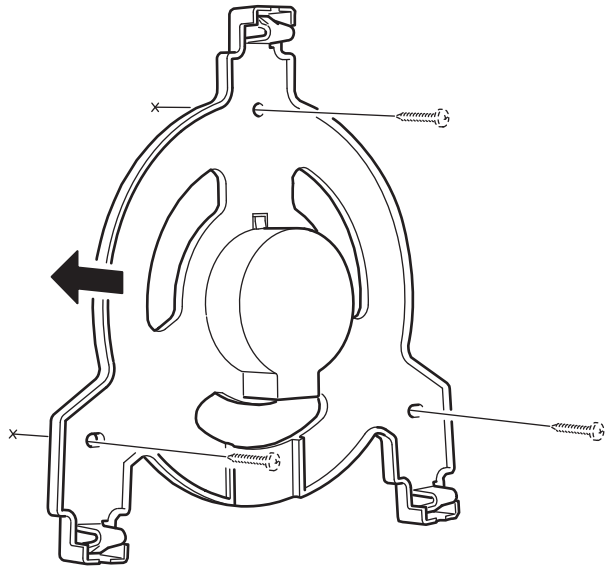
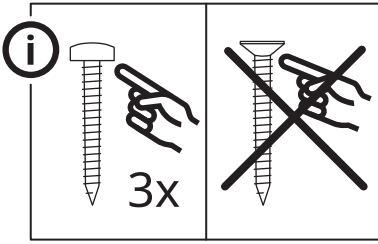
158671



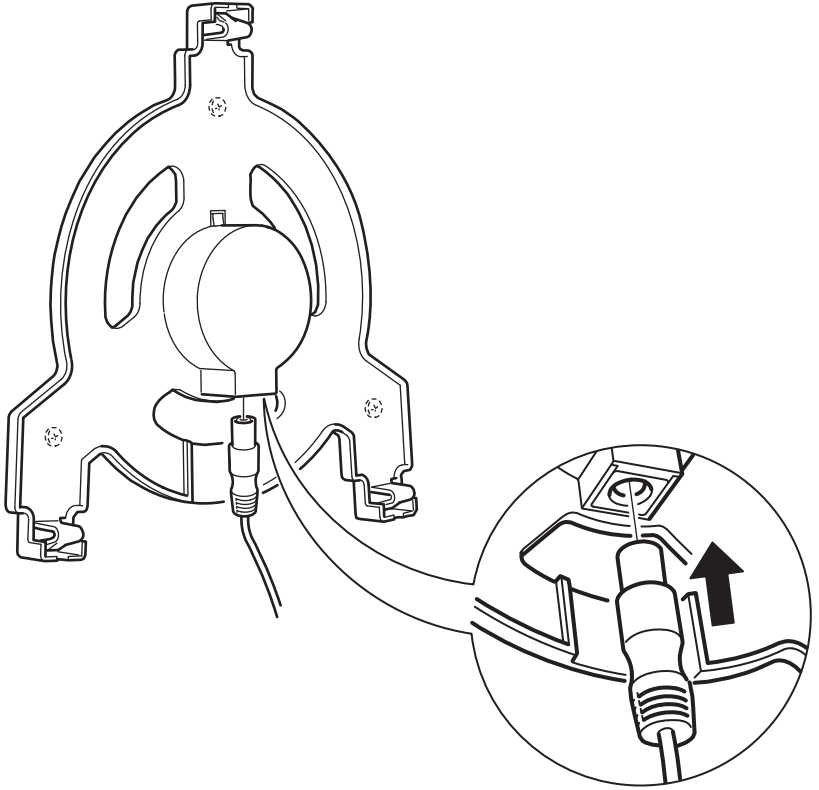
1



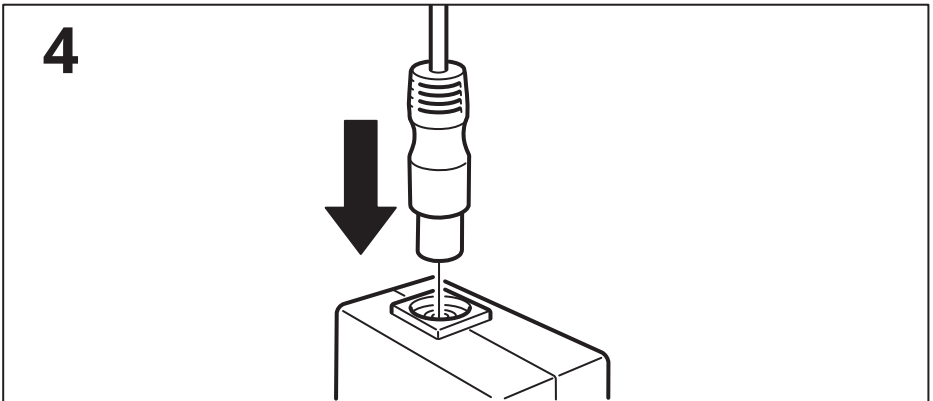
2



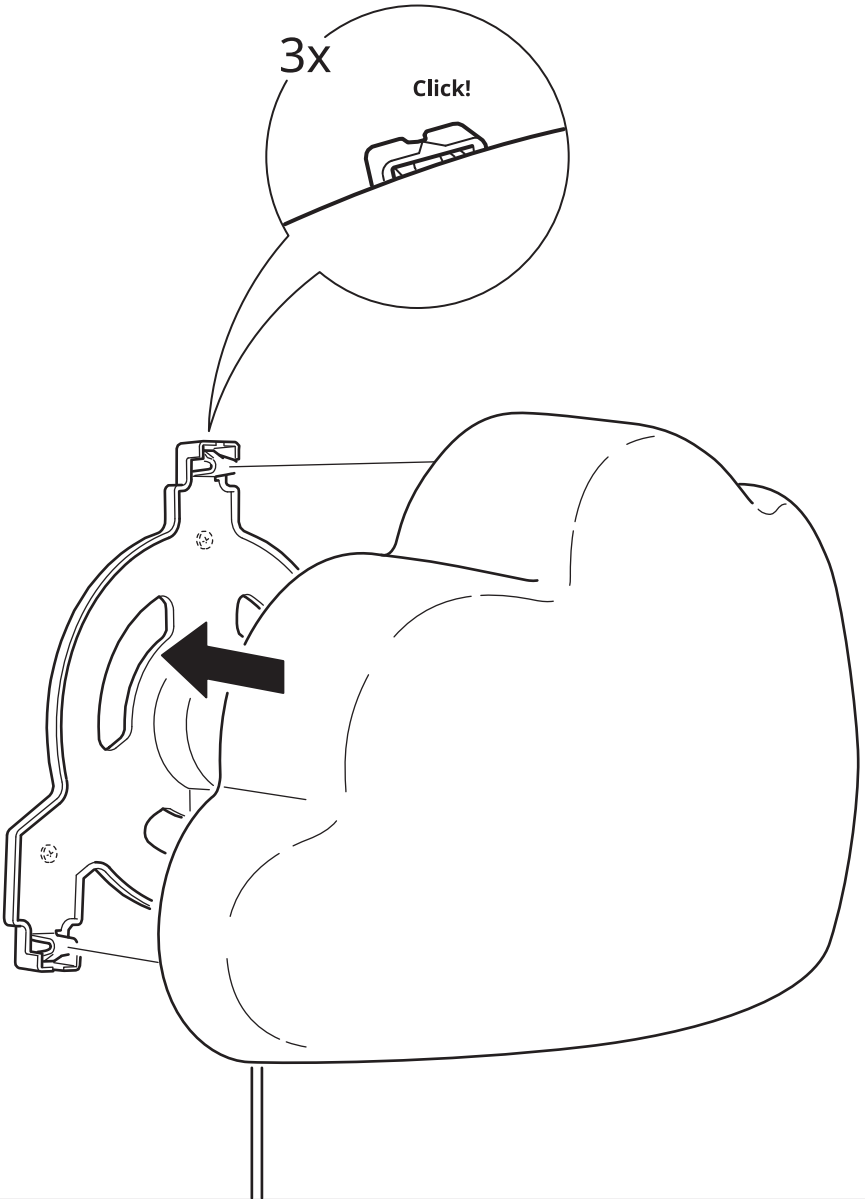
3



4



5





English

WARNING

– Strangulation hazard.

NEVER place cord within reach of the child in a crib, playpen or toddler bed. ALWAYS secure cord to wall. Check regularly that the cord is securely fastened.

Pull the cord to remove any slack between switch and both fasteners. Tie up any remaining slack cord between fastener and socket.

Please see illustration of how to secure cord to wall further on in this document.

Français

ATTENTION

– Risque d'étranglement.

Ne JAMAIS installer le fil à portée de main d'un enfant dans un lit bébé ou dans un parc.

TOUJOURS fixer le fil au mur.

Vérifier régulièrement que le fil est correctement maintenu.

Bien tendre le câble entre l'interrupteur et les deux fixations. Puis, attacher solidement le reste du câble entre la dernière fixation et la prise de courant.

Consulter l'image dans le présent document pour voir comment fixer le câble au mur.

Español

ATENCIÓN

– Peligro de estrangulamiento.

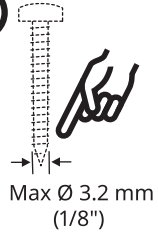
NUNCA coloques un cordón al alcance del niño desde la cuna, el corralito o la cama.

Fija SIEMPRE el cordón a la pared. Comprueba regularmente que el cordón esté bien fijado a la pared.

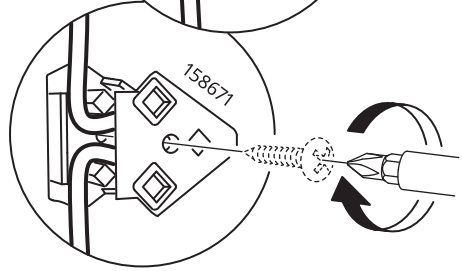
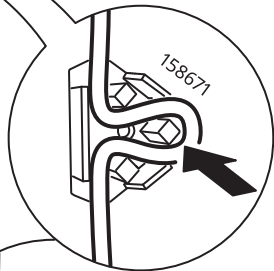
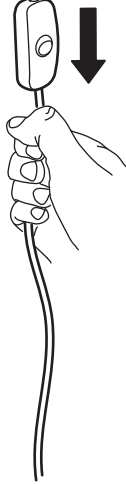
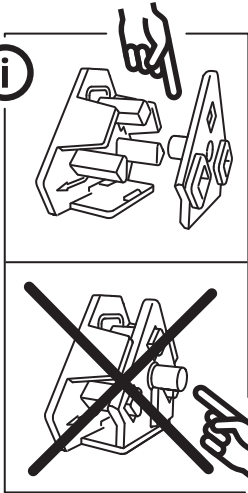
Tira del cordón para que quede tenso entre el interruptor y ambos herrajes. Si el cordón queda flojo entre el herraje y el enchufe, amárralo. Por favor, consulta la ilustración en este documento para ver cómo asegurar el cordón de manera segura.

6

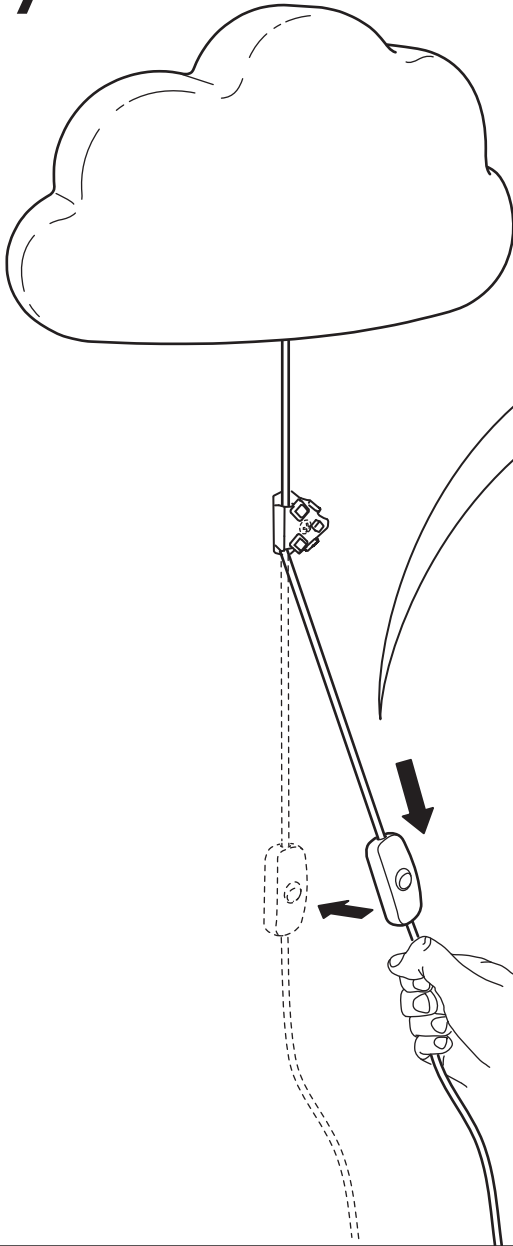
i



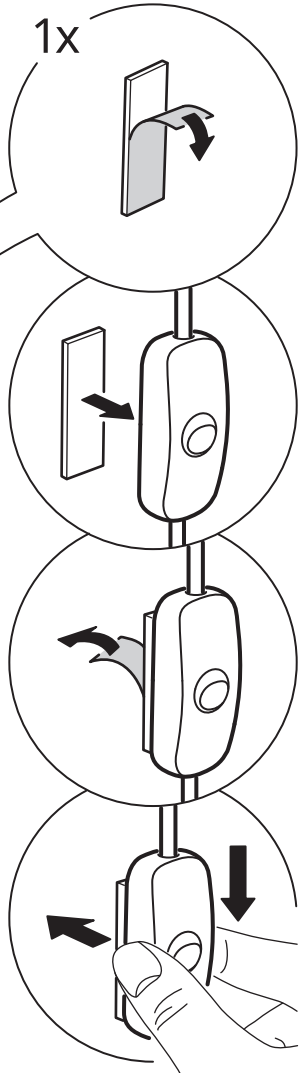
i



7

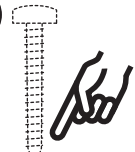


1x



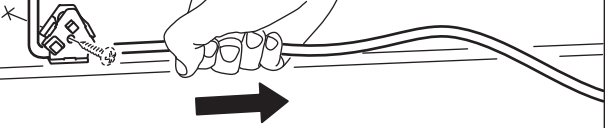
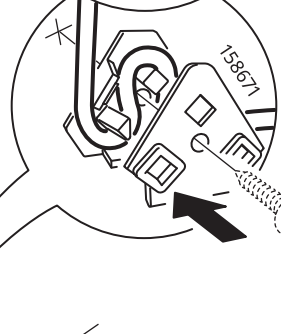
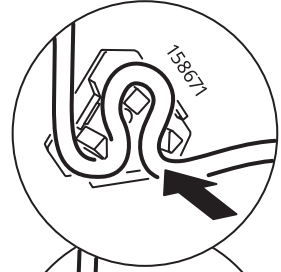
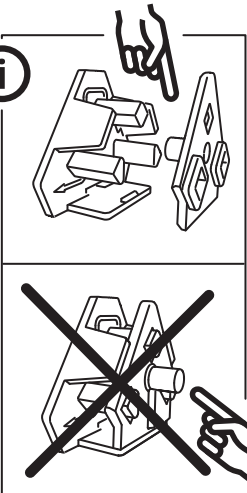
8

i

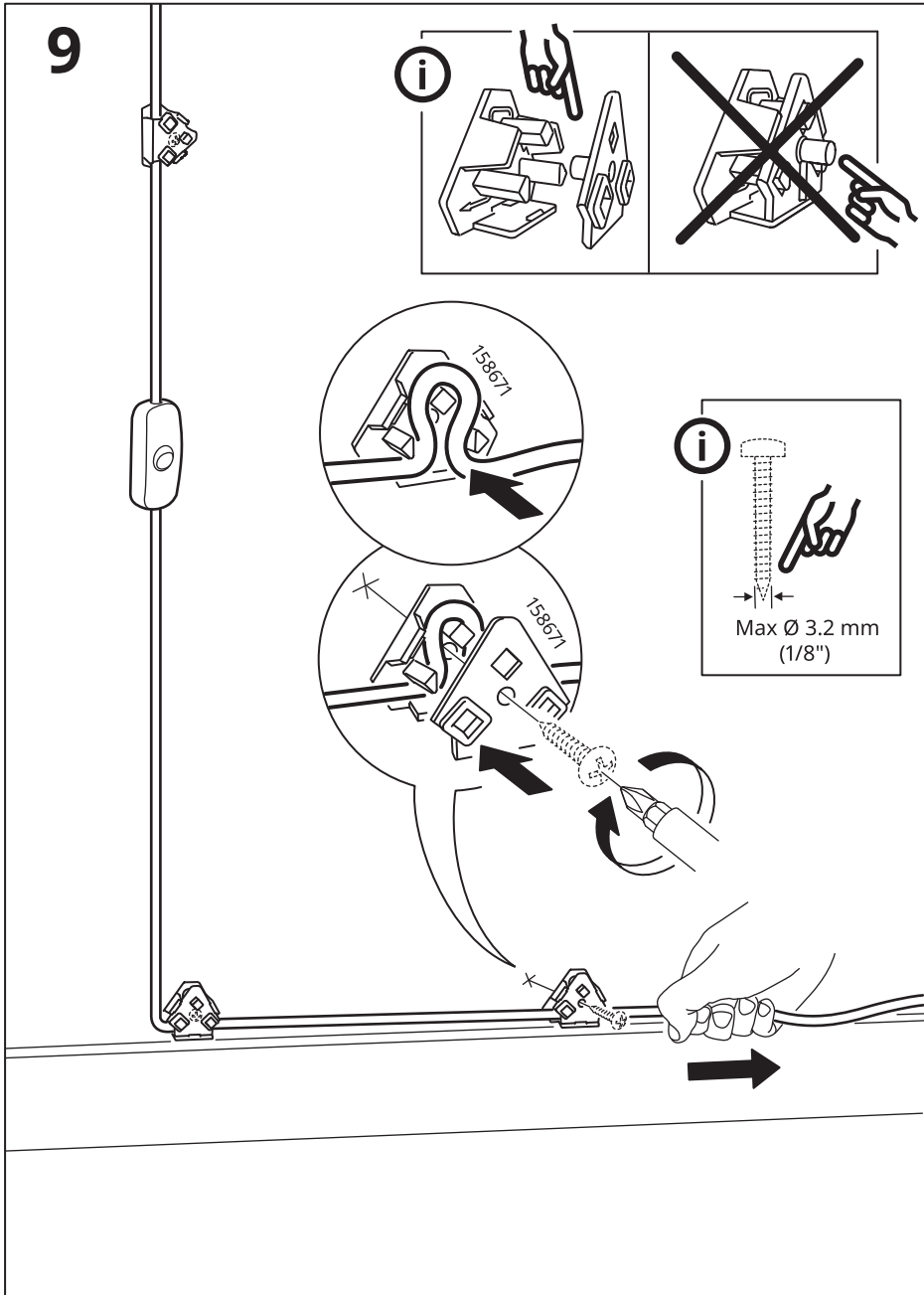
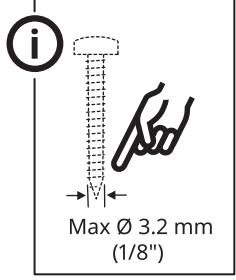
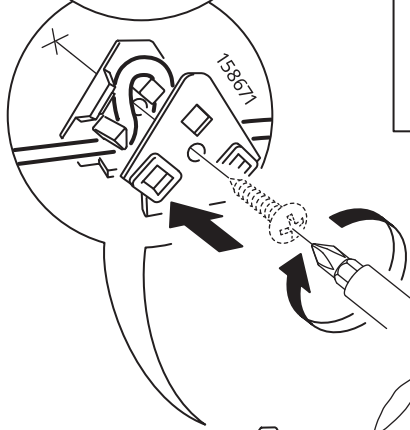
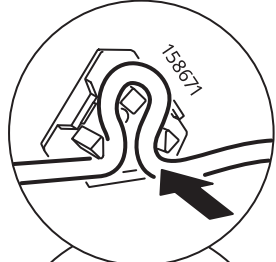
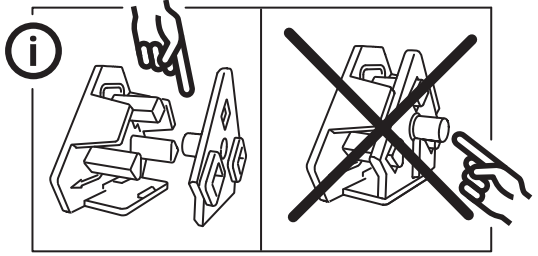


Max Ø 3.2 mm
(1/8")

i



9



10

