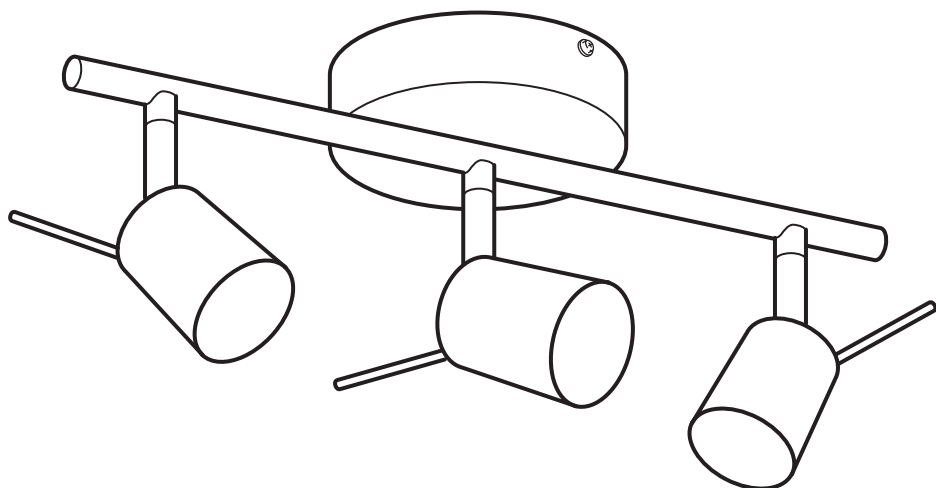


# TROSS



Design and Quality  
IKEA of Sweden



**ENGLISH**  
INSTALLATION INSTRUCTIONS

**CAUTION:**

Before starting, turn off power at main circuit panel.

**FRANÇAIS**  
INSTRUCTIONS D'INSTALLATION

**ATTENTION:**

Coupez l'alimentation avant de procéder à l'installation.

**ESPAÑOL**  
INSTRUCCIONES DE MONTAJE

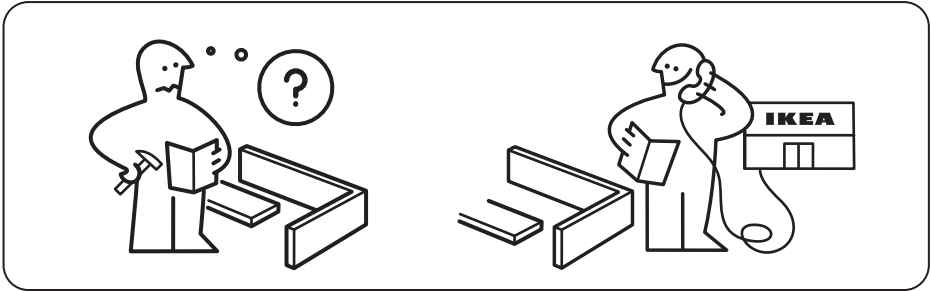
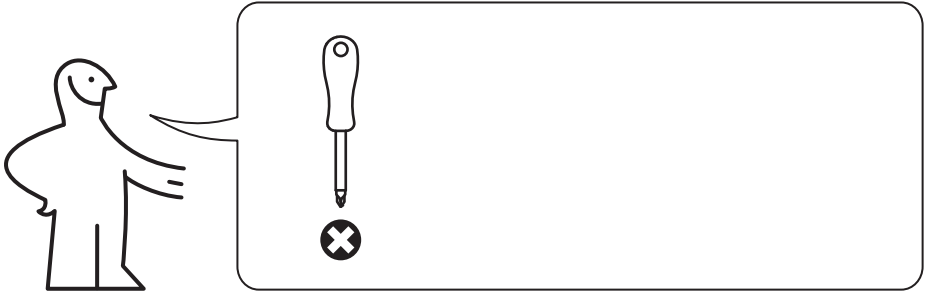
**ADVERTENCIA:**

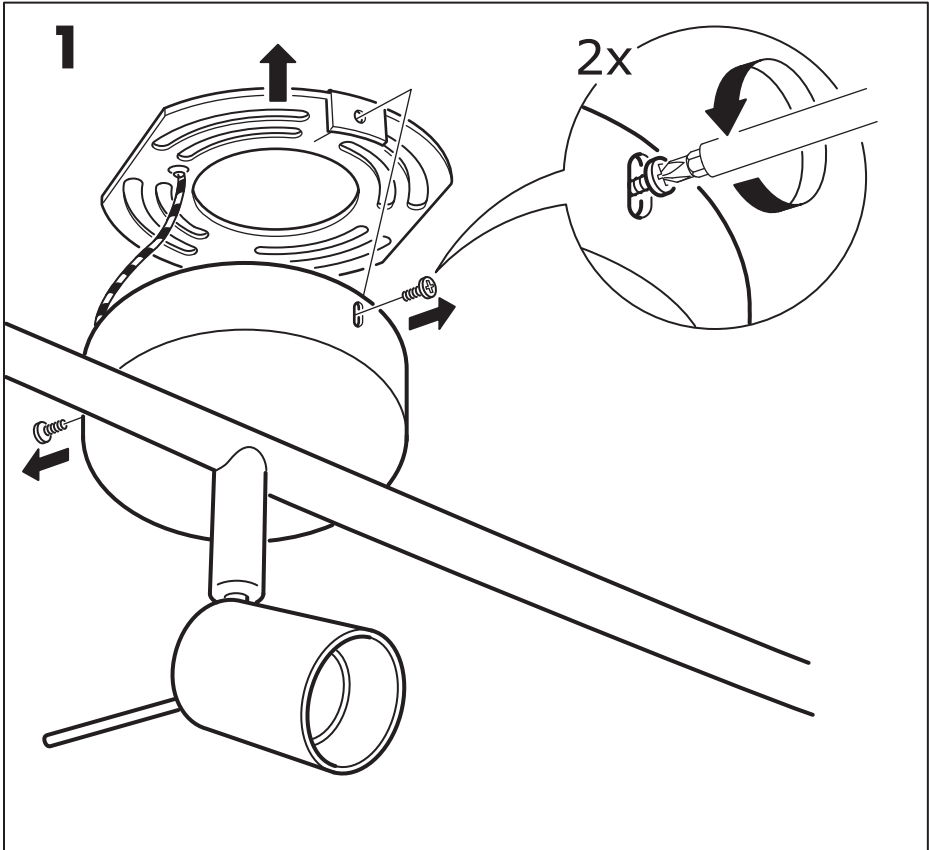
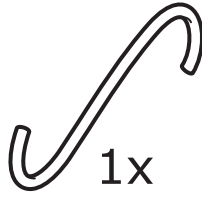
Antes de comenzar el montaje, cortar la luz en el cuadro general.

**MX**

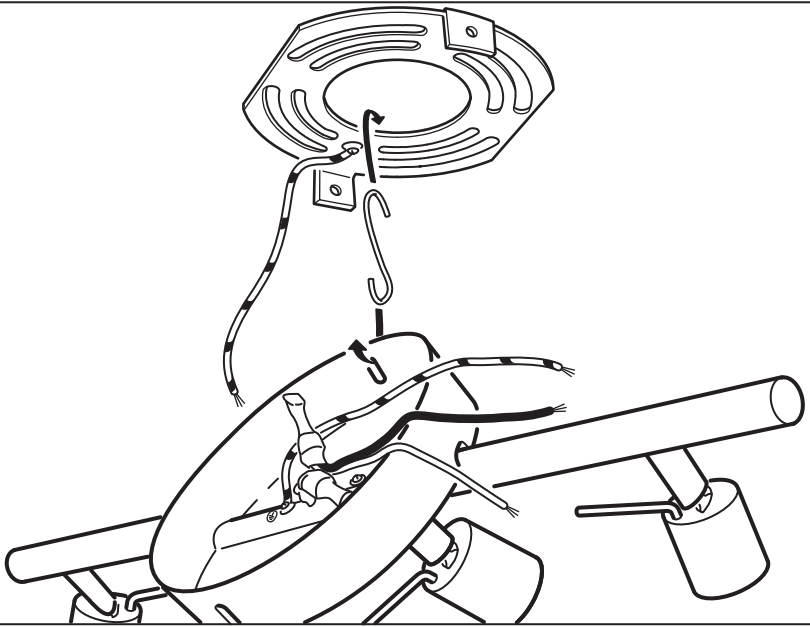
Importador/Distribuidor: IKEA Supply Mexico, S.A. de C.V., Av. Paseo de las Palmas 275, Int. 403–404, Lomas de Chapultepec V sección, Miguel Hidalgo C.P.: 11000 Ciudad de México, México, Tel. 800-1-4532 69.

Lea y siga todas las instrucciones de seguridad y operación antes de usar este producto/Para uso Interior/Consulte Especificaciones eléctricas en el etiquetado del producto.

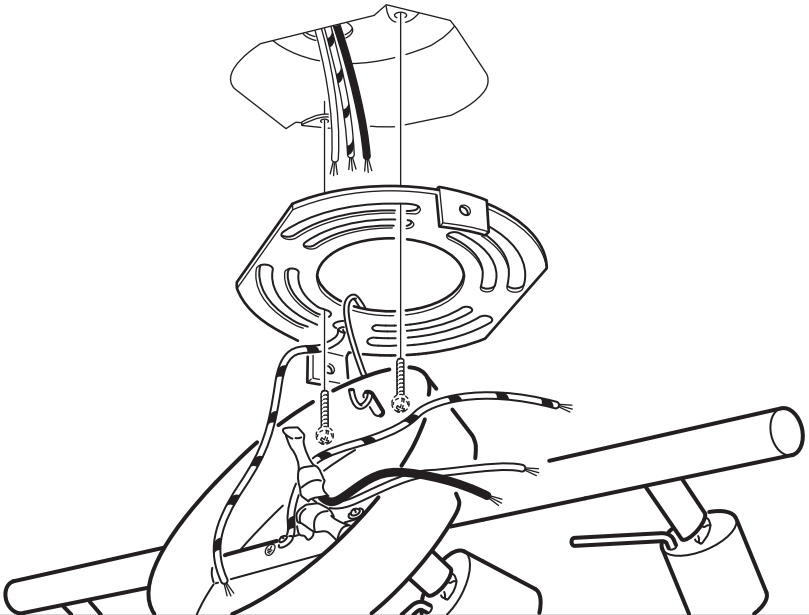




**2**



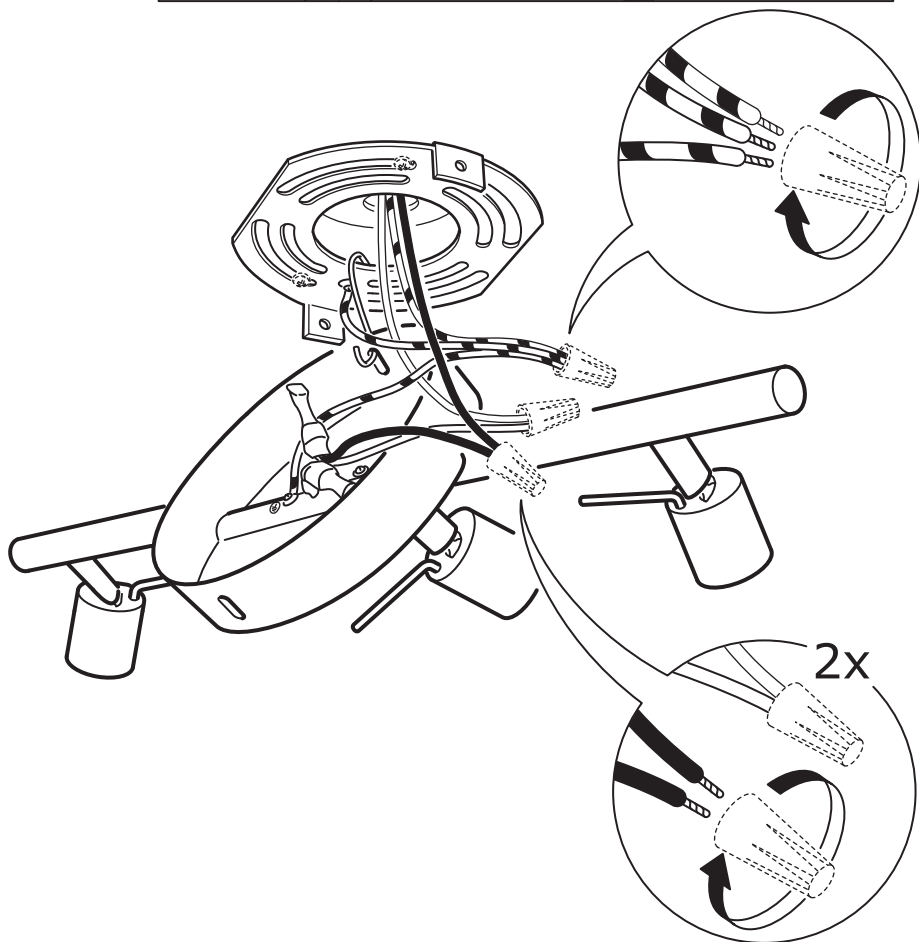
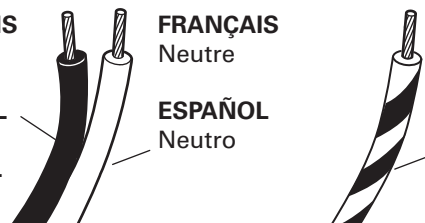
**3**



# 4

**i**

|                                  |                           |                                |
|----------------------------------|---------------------------|--------------------------------|
| <b>ENGLISH</b><br>Live           | <b>ENGLISH</b><br>Neutral | <b>ENGLISH</b><br>Earth/Ground |
| <b>FRANÇAIS</b><br>Phase         | <b>FRANÇAIS</b><br>Neutre | <b>FRANÇAIS</b><br>Terre       |
| <b>ESPAÑOL</b><br>Con corriente. | <b>ESPAÑOL</b><br>Neutro  | <b>ESPAÑOL</b><br>Tierra       |





**ENGLISH**

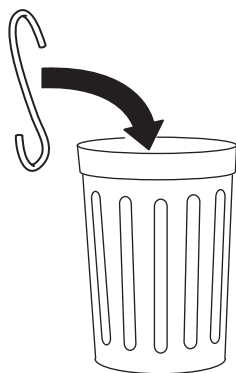
The hook can be used to hang the lamp on during assembly.

**FRANÇAIS**

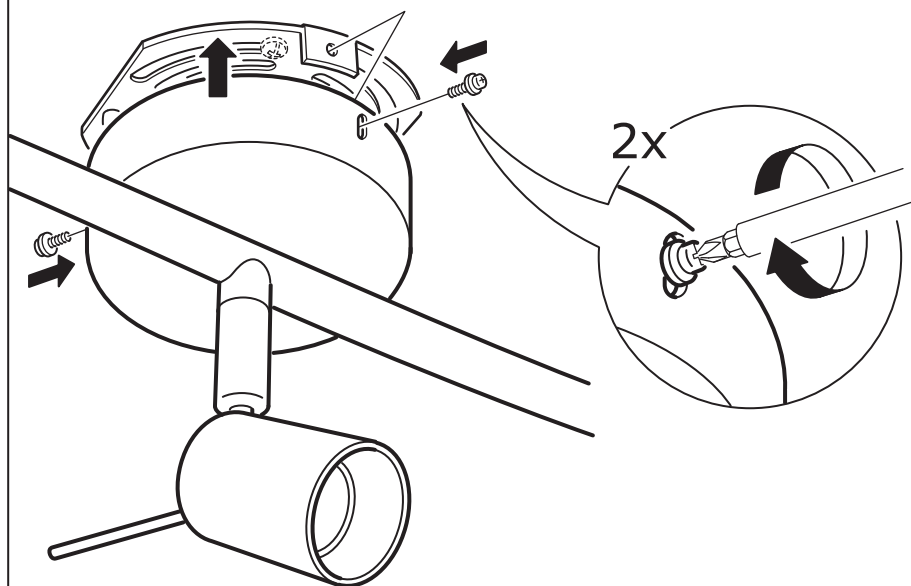
Suspendre le luminaire au crochet pendant le montage.

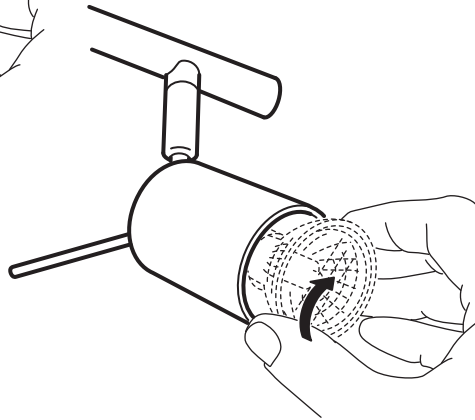
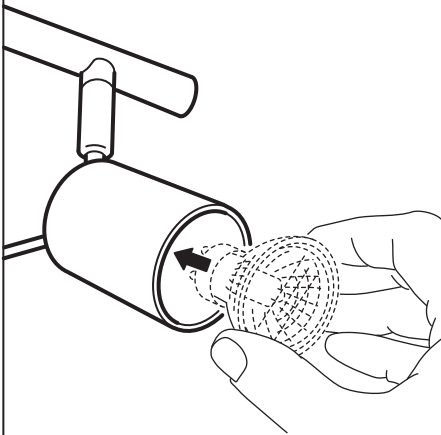
**ESPAÑOL**

El gancho se utiliza para colgar la lámpara durante el montaje.



**5**





#### ENGLISH

WHEN REPLACING BULB - use an GU 10 class bulb with built-in protective glass guard.

#### FRANÇAIS

REPLACEMENT DE L'AMPOULE  
- Utiliser une ampoule GU 10 avec verre de protection intégré.

#### ESPAÑOL

SUSTITUCIÓN DE BOMBILLA.  
Utiliza una bombilla tipo GU 10 con protector de bombilla incorporado.

