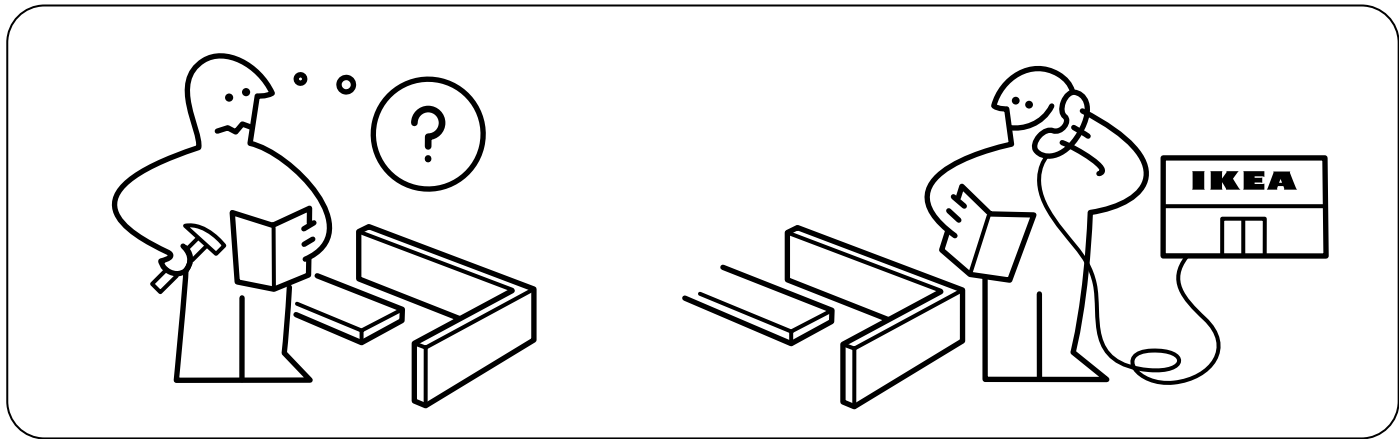
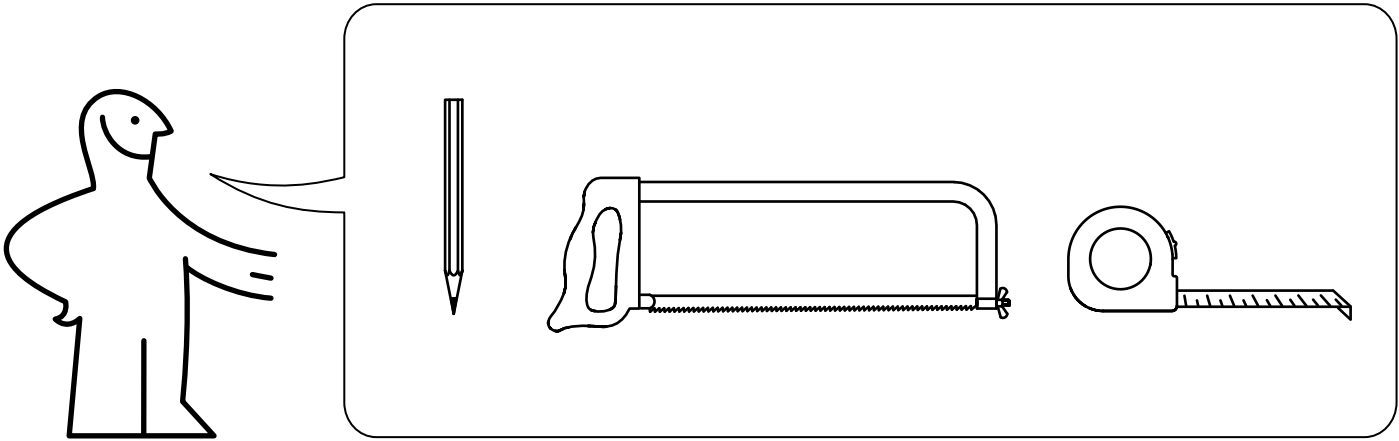
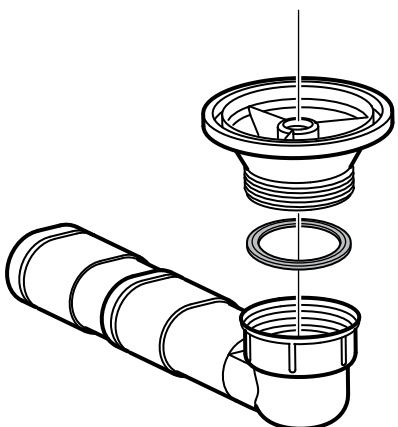


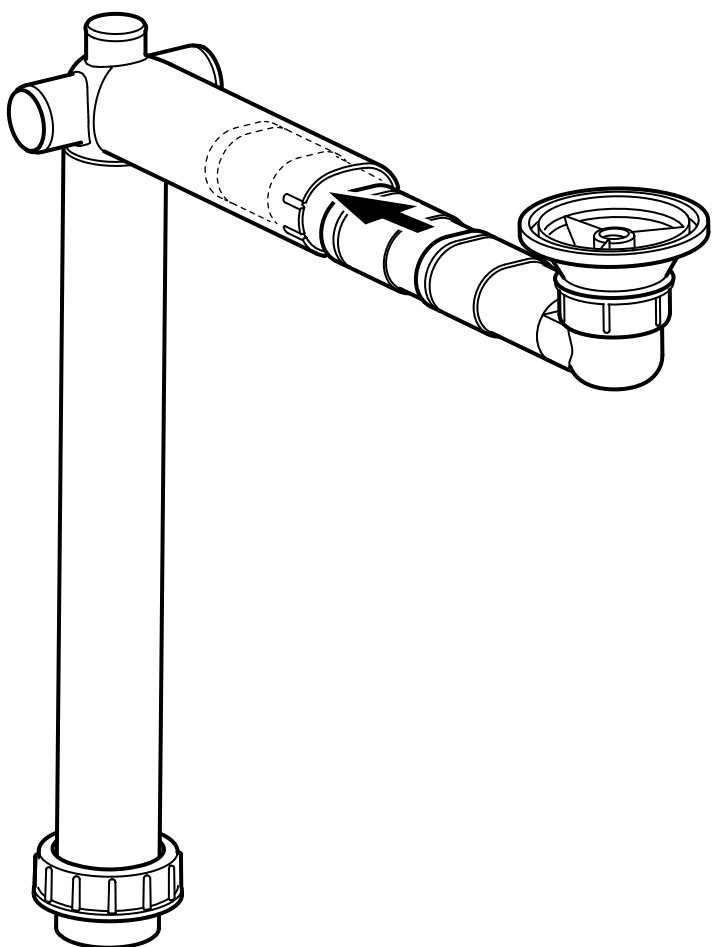
Design and Quality
IKEA of Sweden



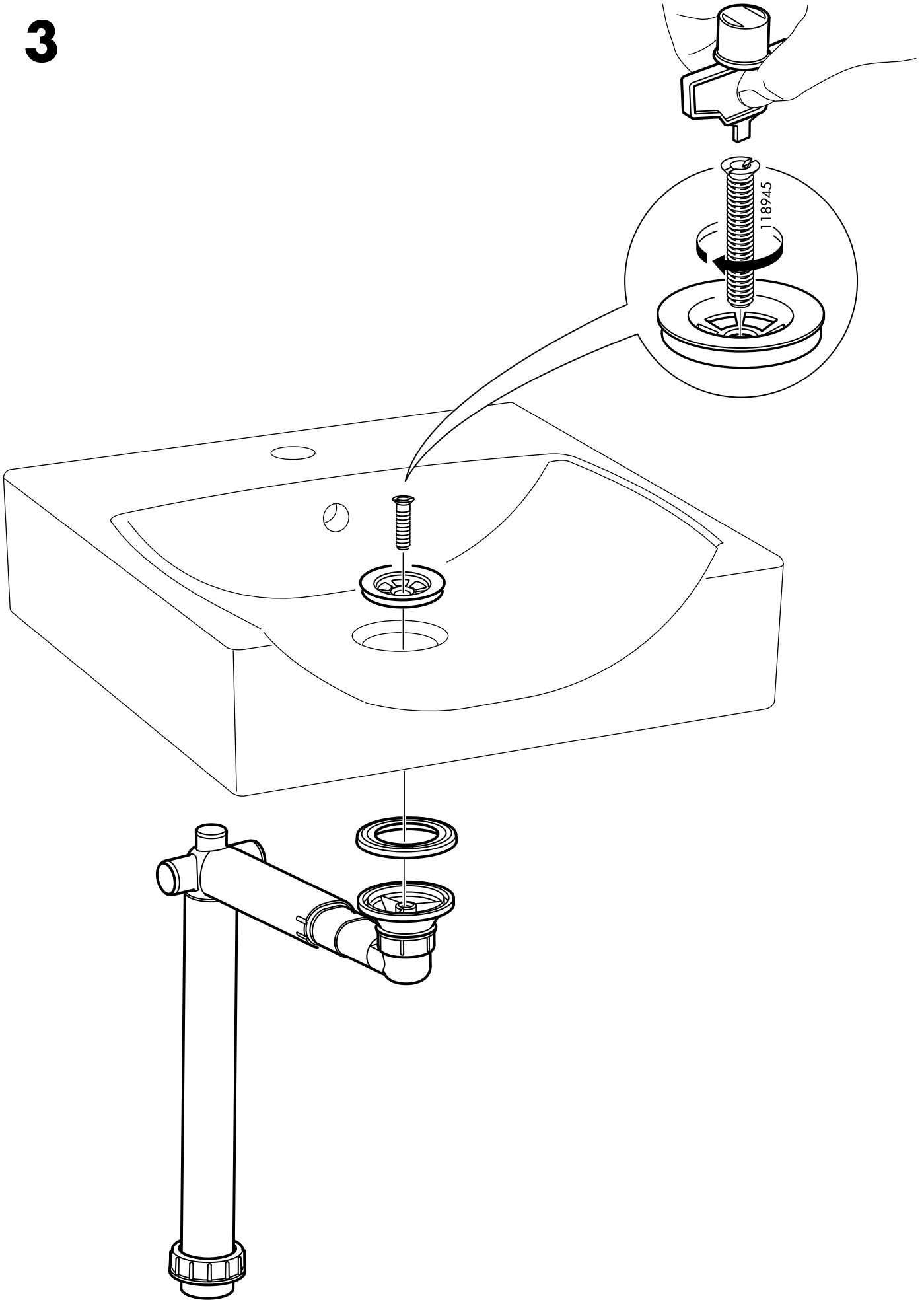
1



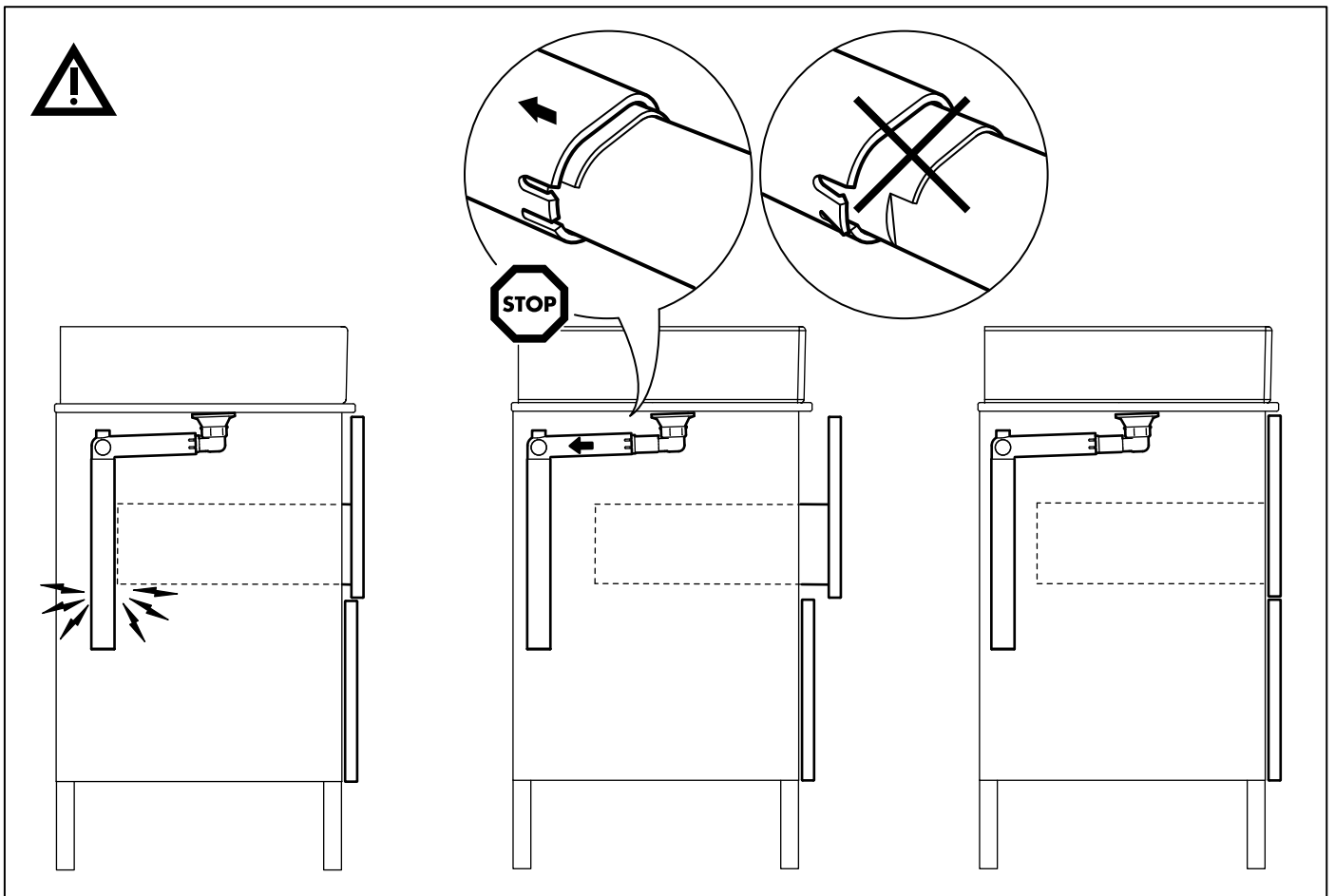
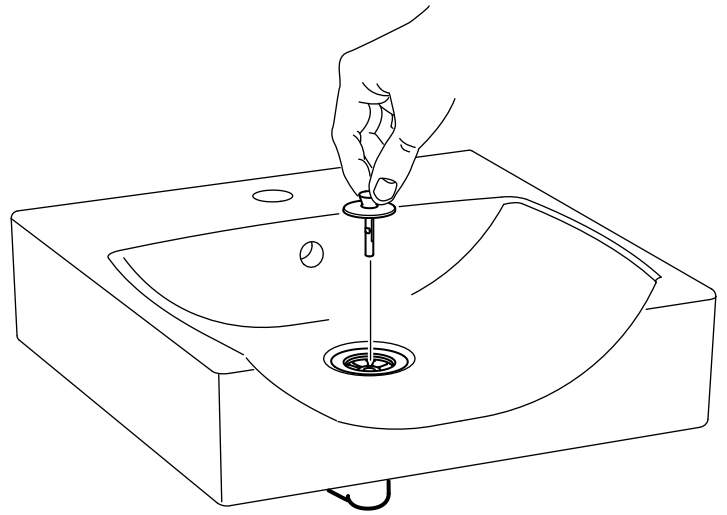
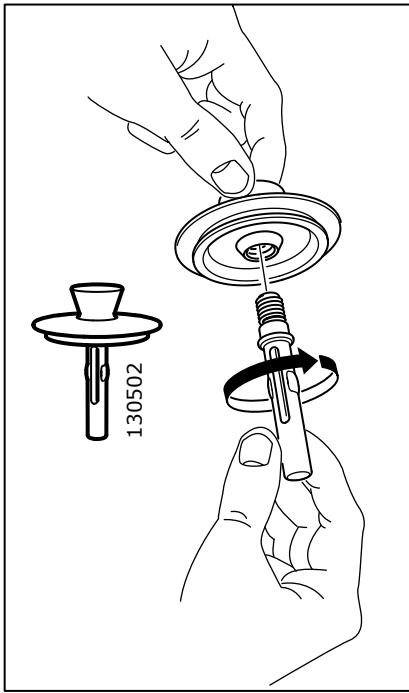
2



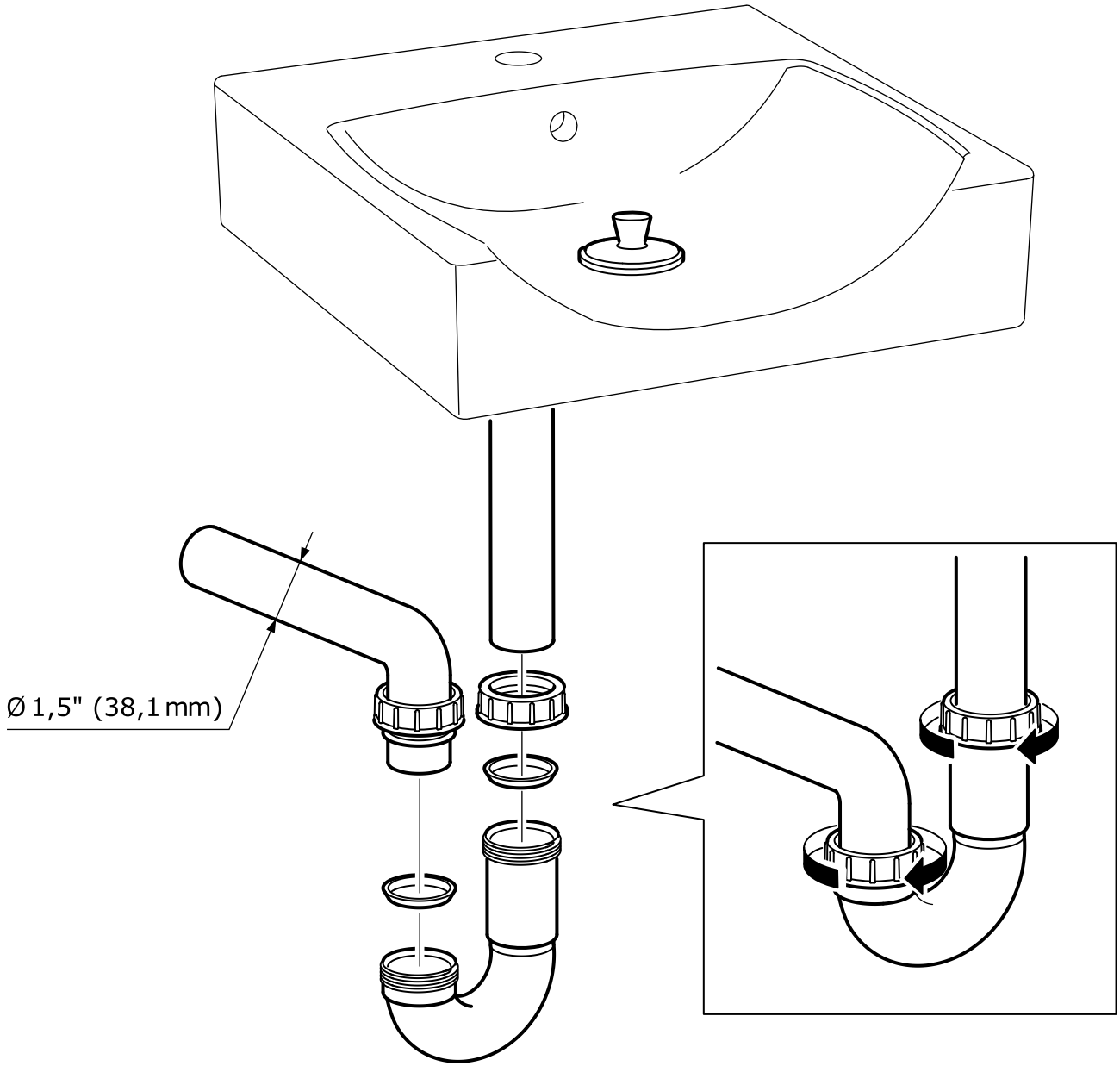
3

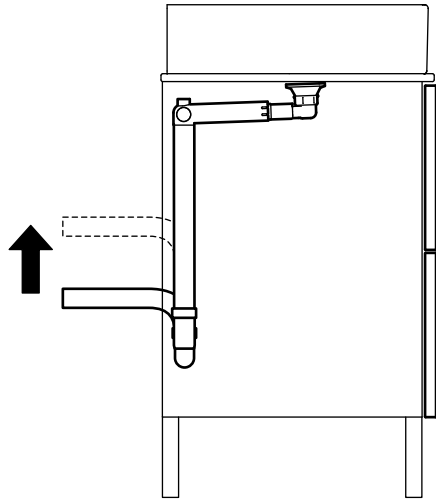


4

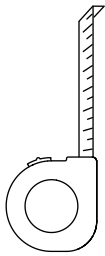


5

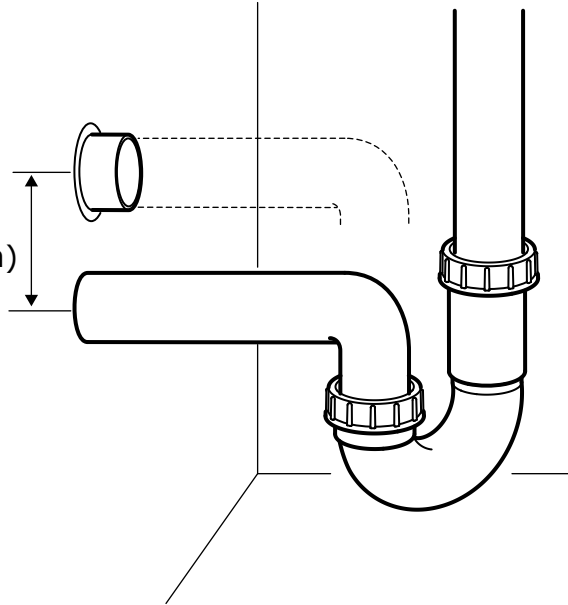




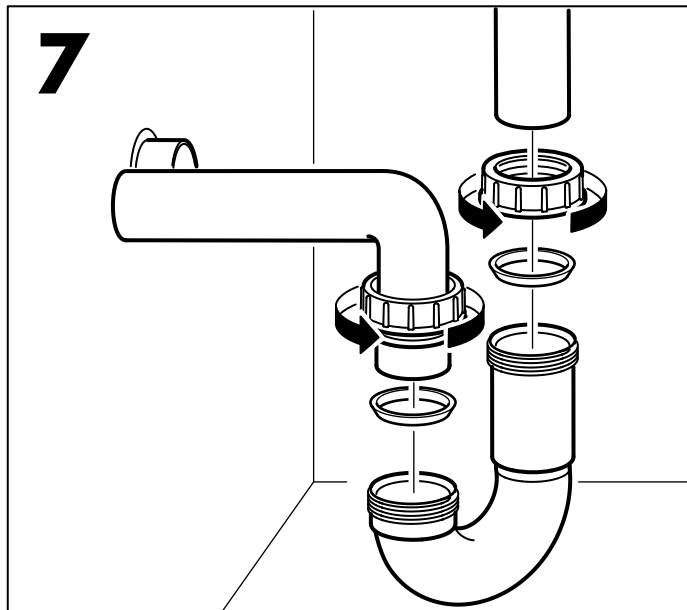
6

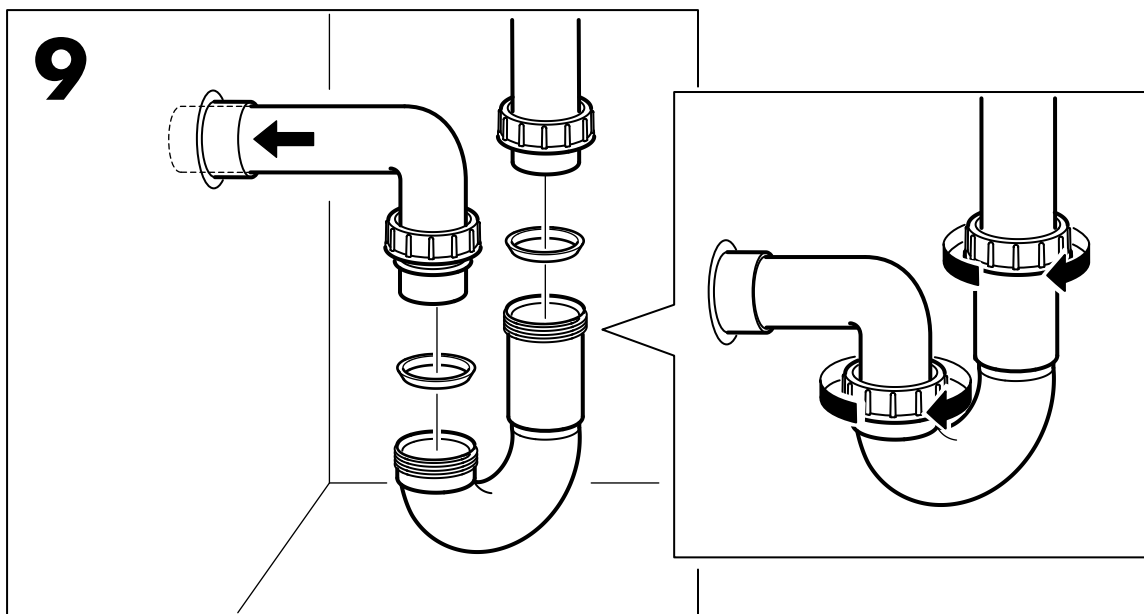
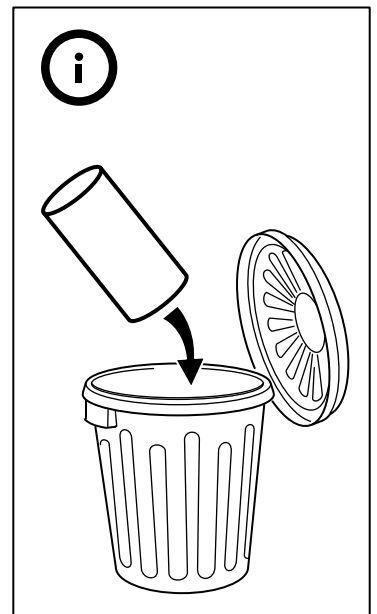
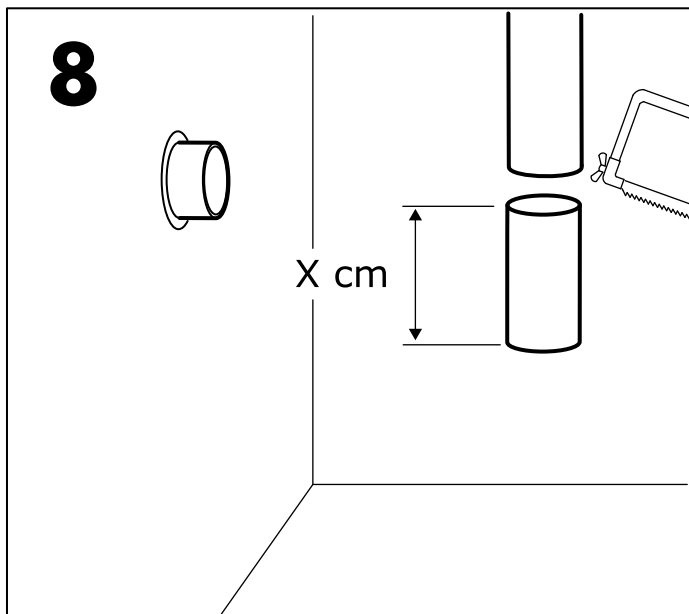


X"
(X mm)



7





ENGLISH

After a period of use, check all connections to make sure they are tight.

FRANÇAIS

Après quelques temps d'utilisation, vérifier à nouveau l'étanchéité des raccords.

ESPAÑOL

Después de utilizado durante cierto tiempo, comprueba que todas las conexiones estén taponadas.