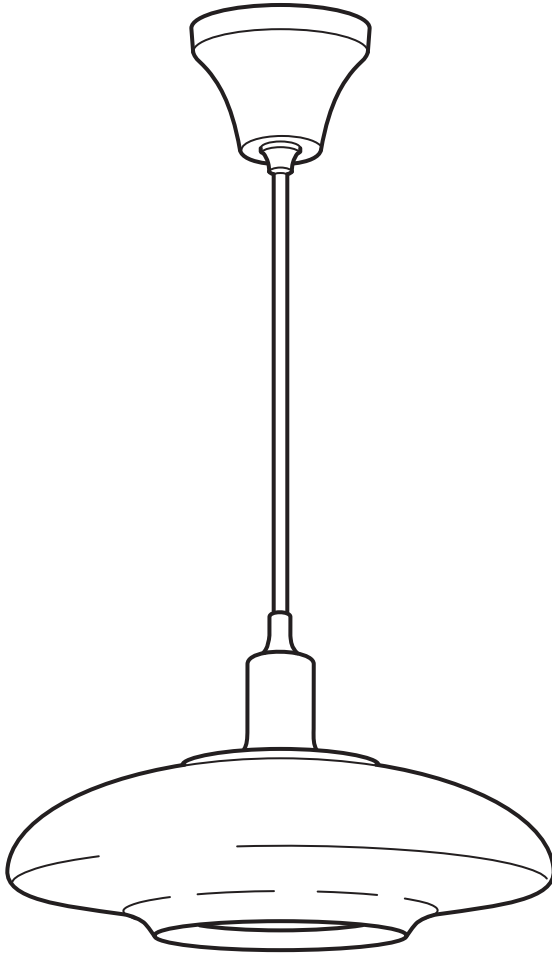


# TÄLLBYN



Design and Quality  
IKEA of Sweden

**English**

INSTALLATION INSTRUCTIONS

**CAUTION:**

Before starting, turn off power at main circuit panel.

**Français**

INSTRUCTIONS D'INSTALLATION

**ATTENTION:**

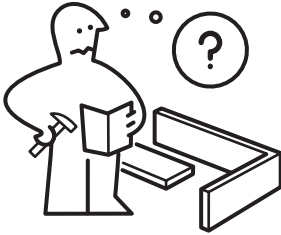
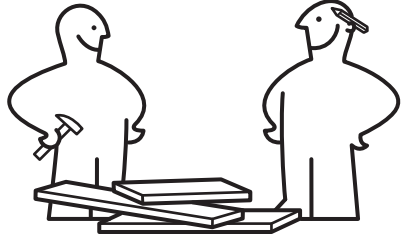
Coupez l'alimentation avant de procéder à l'installation.

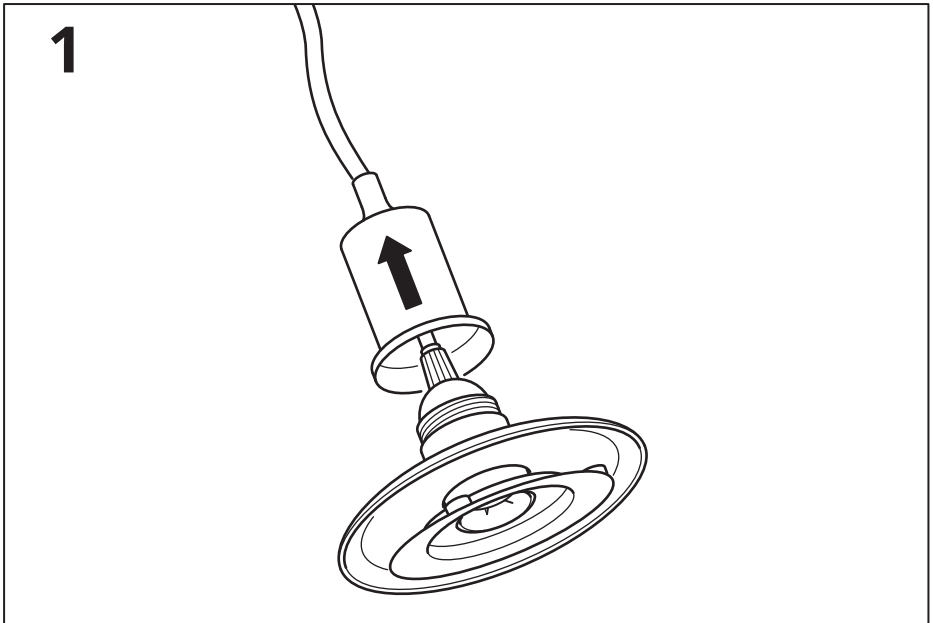
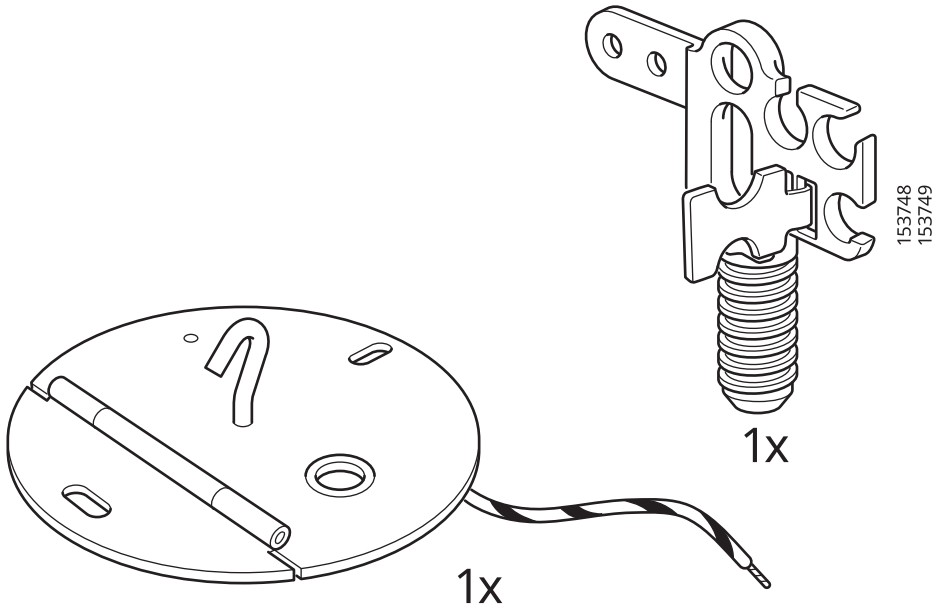
**Español**

INSTRUCCIONES DE MONTAJE

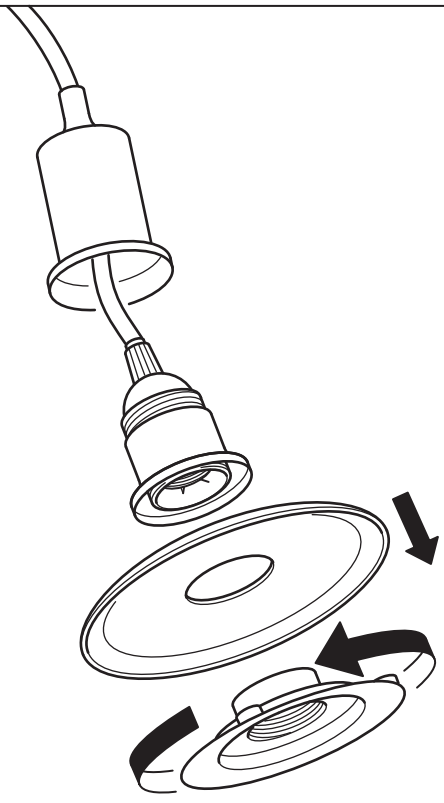
**ADVERTENCIA:**

Antes de comenzar el montaje, cortar la luz en el cuadro general.

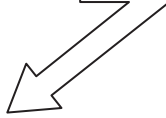
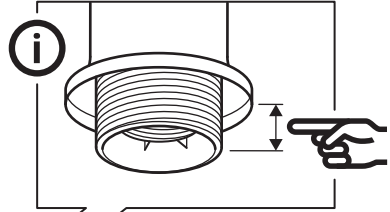
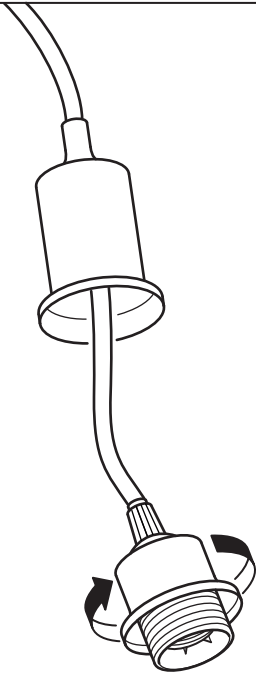




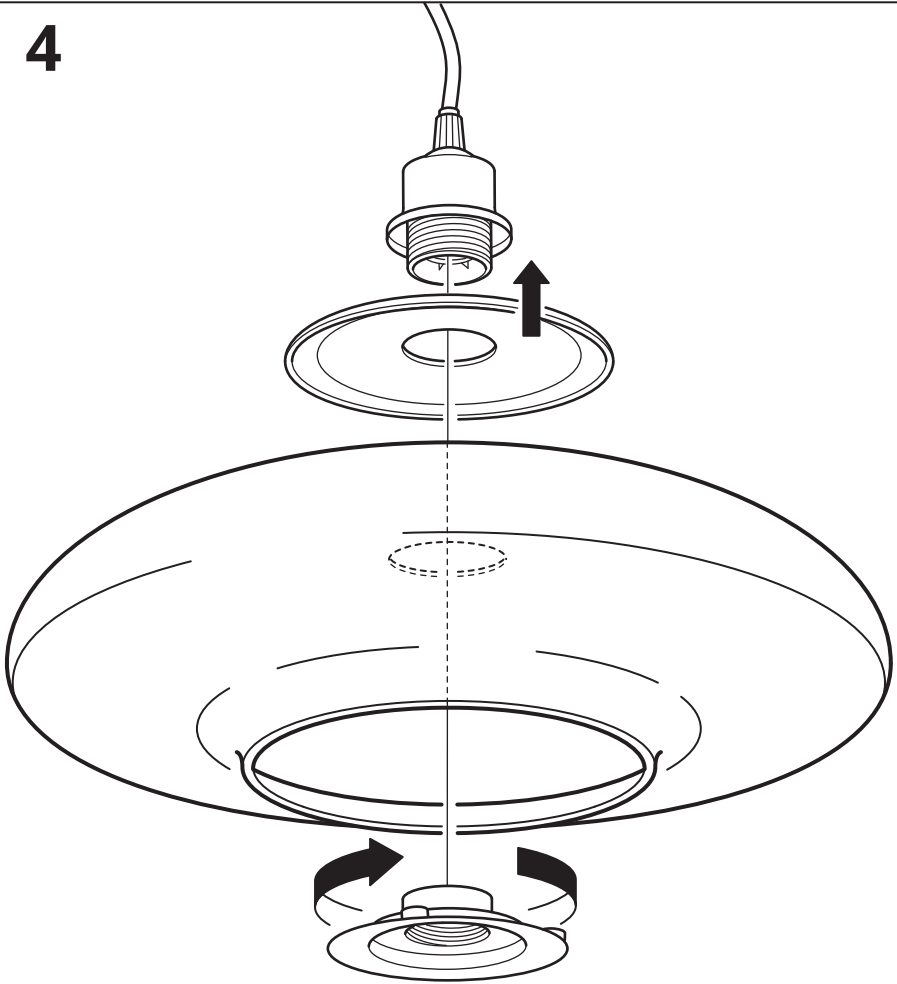
2



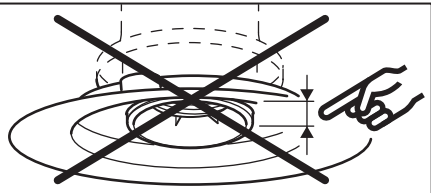
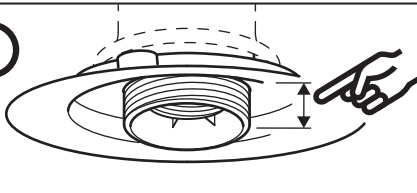
3



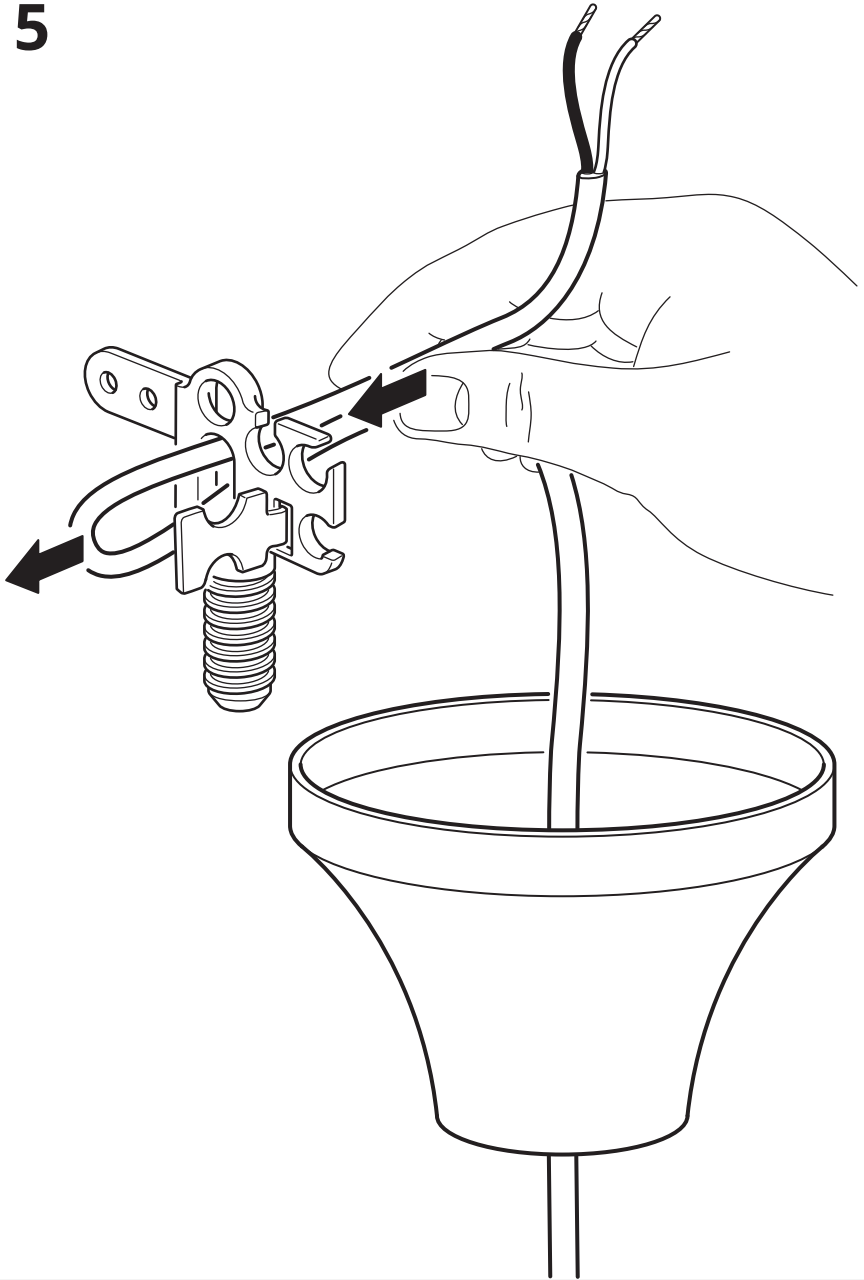
4



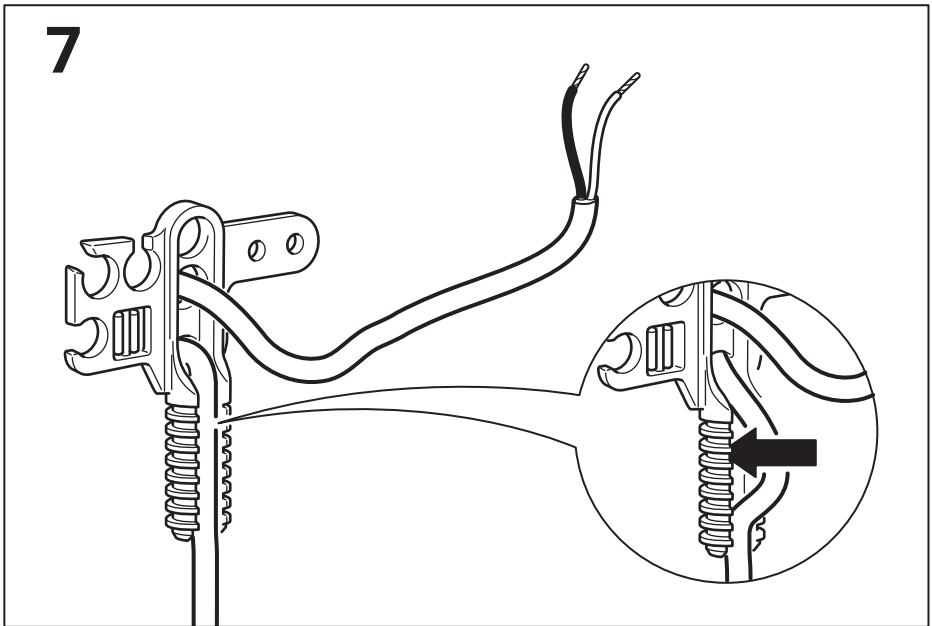
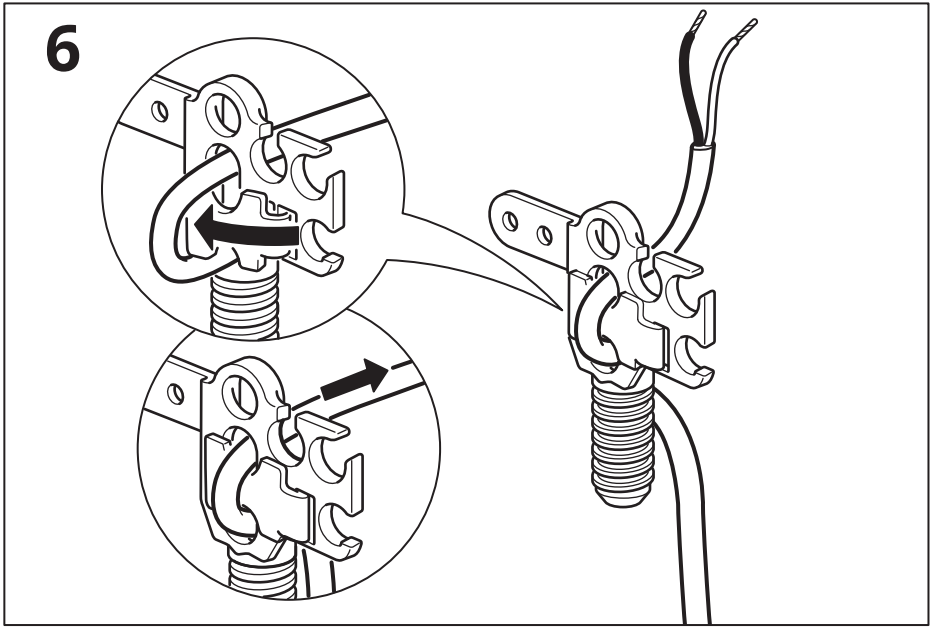
i



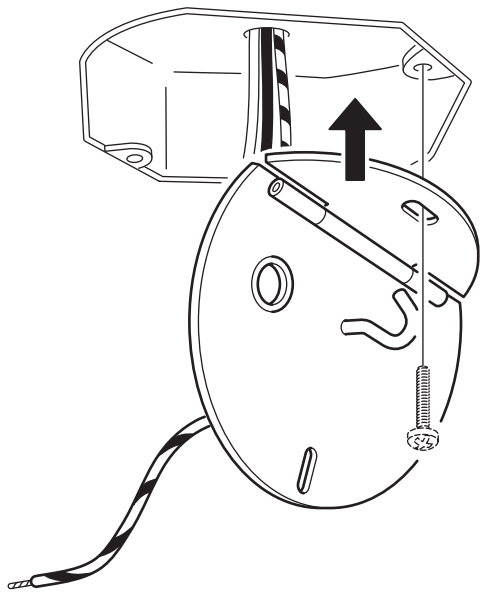
5



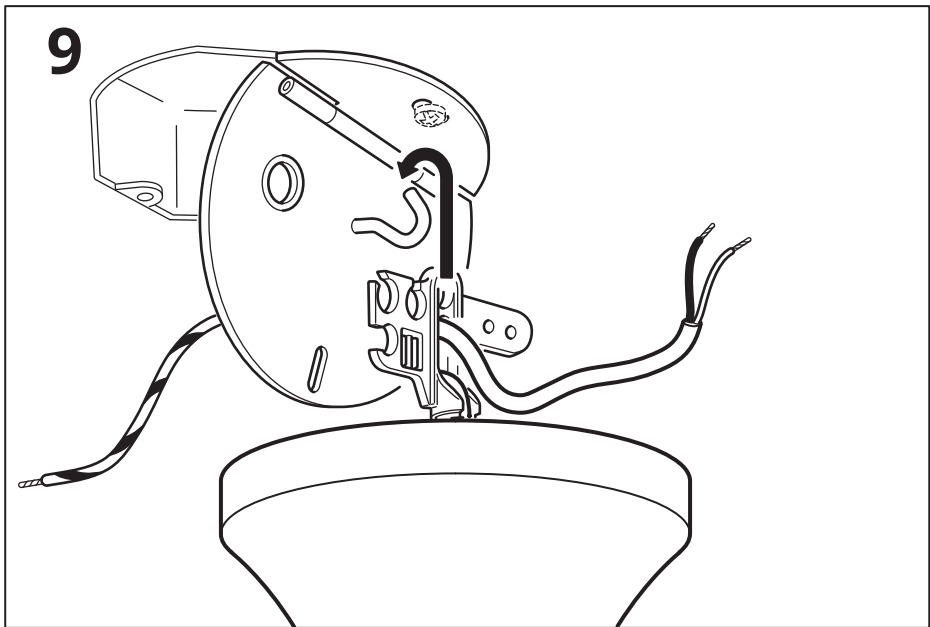




8



9



# 10



**English**  
Live

**Français**  
Phase

**Español**  
Con corriente

**English**  
Neutral

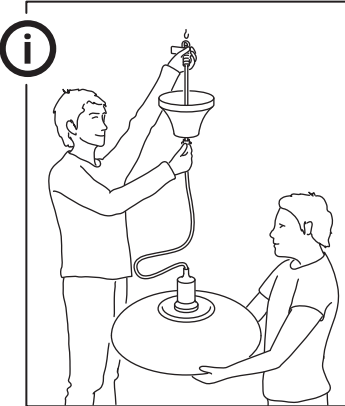
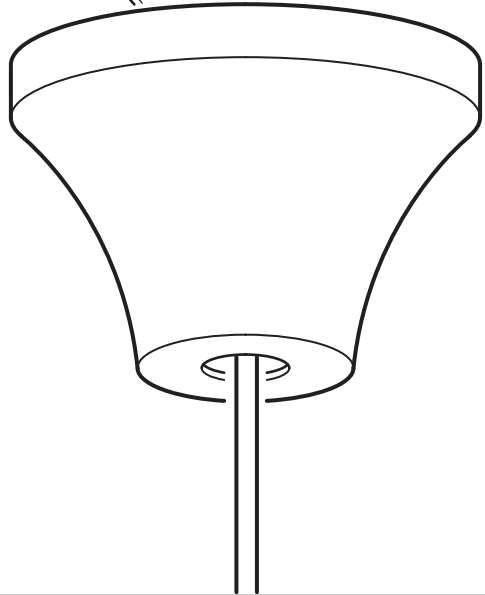
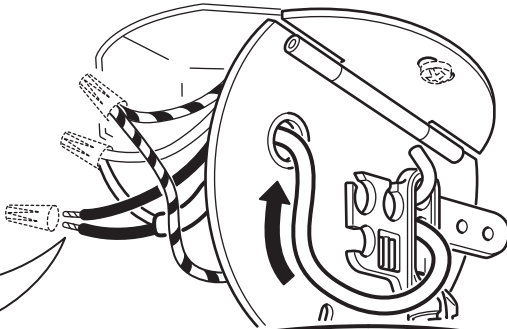
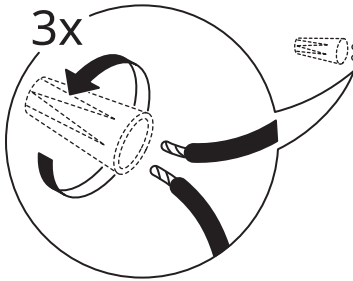
**Français**  
Neutre

**Español**  
Neutro

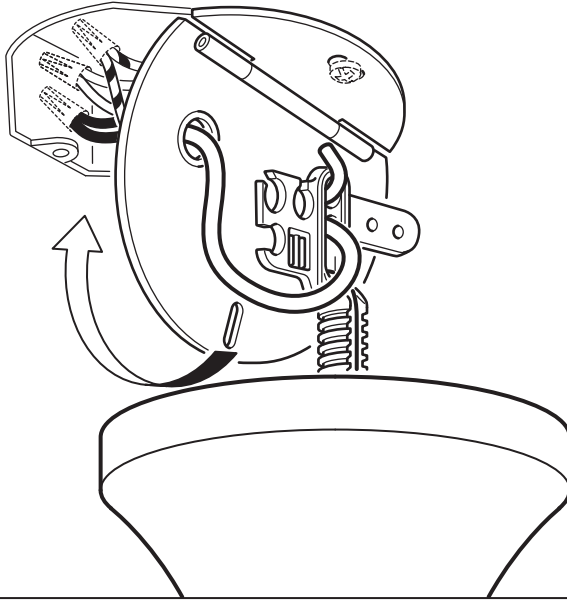
**English**  
Earth/  
Ground

**Français**  
Terre

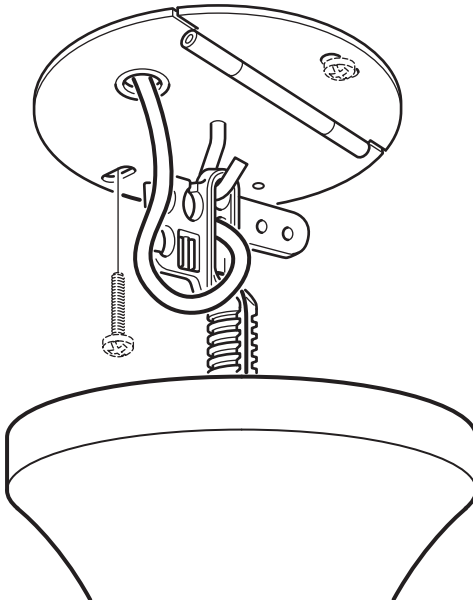
**Español**  
Tierra



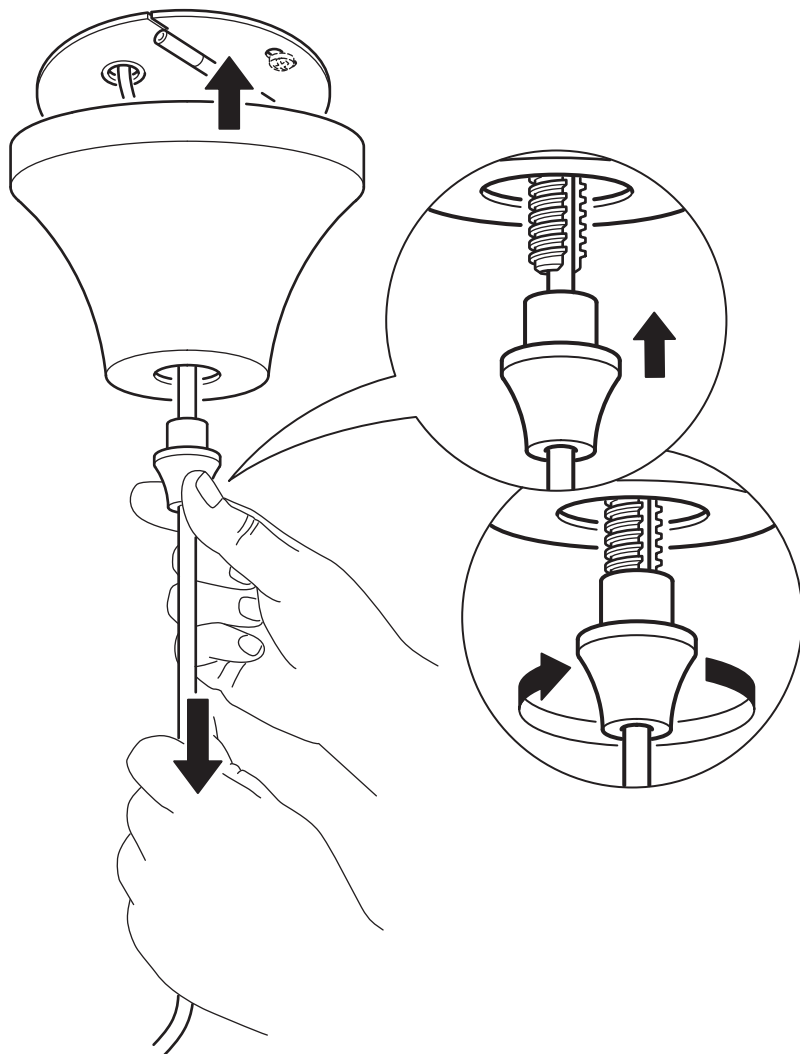
11



12



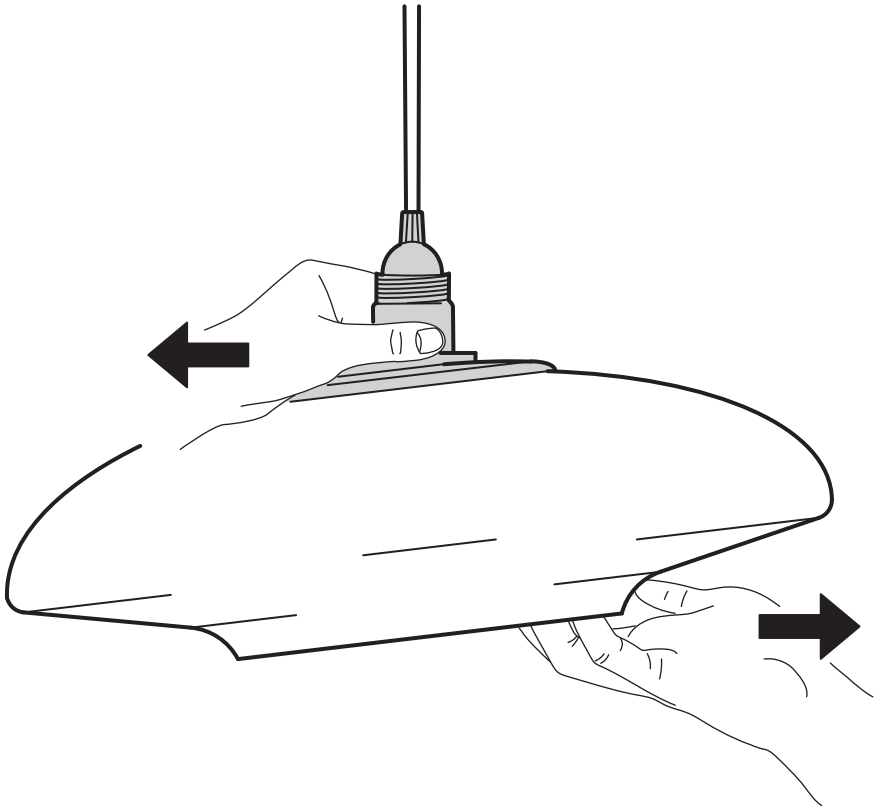
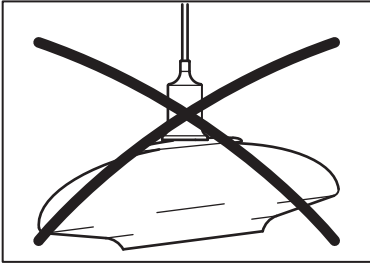
13

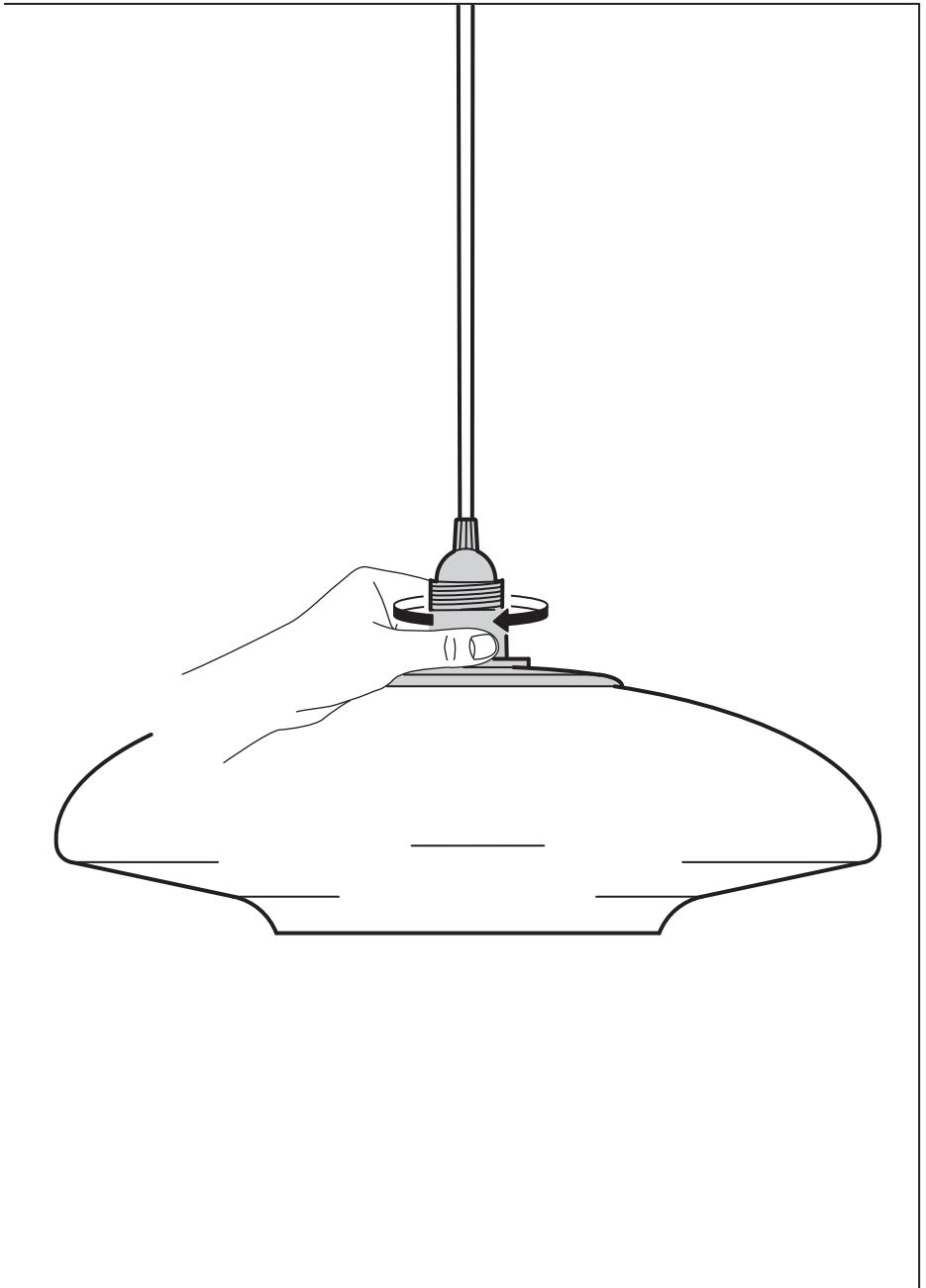


**English**  
CAUTION!  
Do not overtighten.

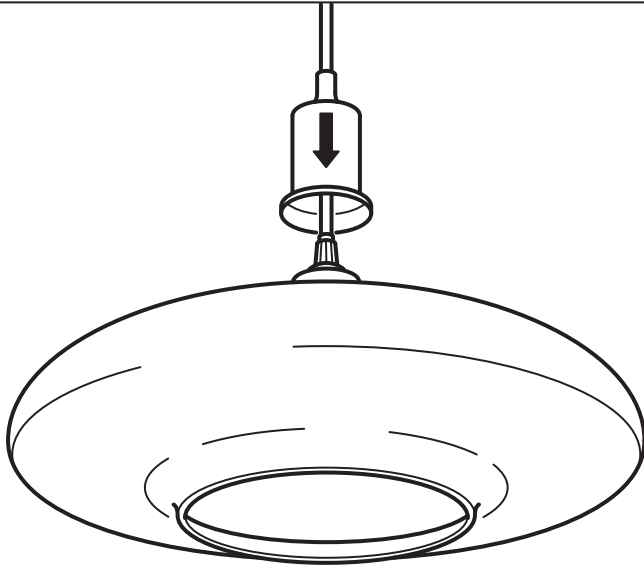
**Français**  
ATTENTION!  
Ne pas trop serrer.

**Español**  
¡PRECAUCIÓN!  
No apretar en exceso.





14



15

