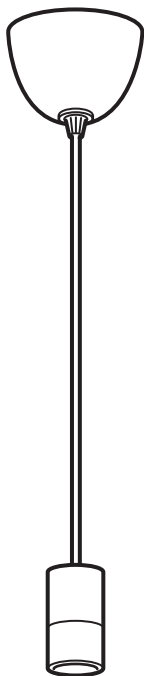


SUNNEBY



Design and Quality
IKEA of Sweden



English

INSTALLATION INSTRUCTIONS

CAUTION:

Before starting, turn off power at main circuit panel.

Français

INSTRUCTIONS D'INSTALLATION

ATTENTION:

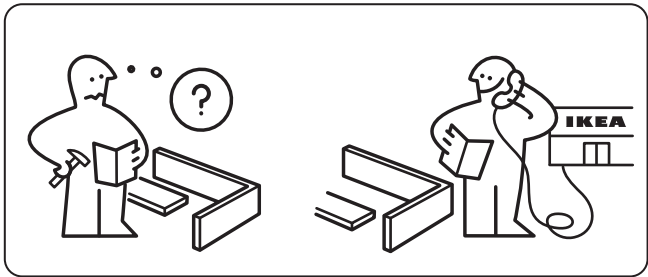
coupez l'alimentation avant de procéder à l'installation.

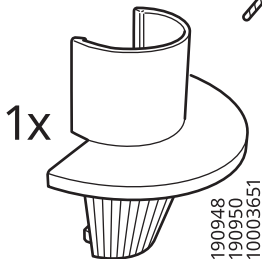
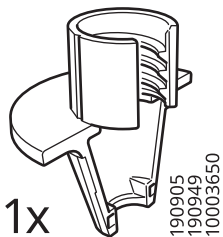
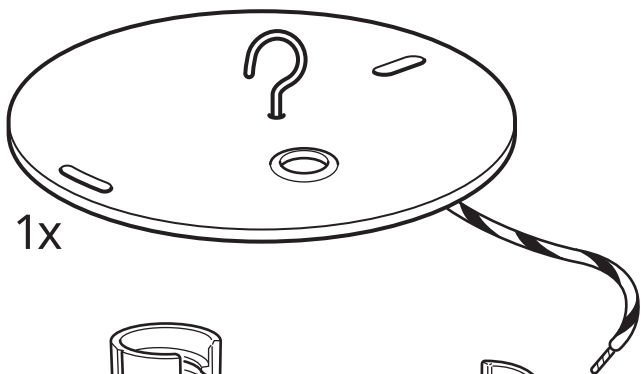
Español

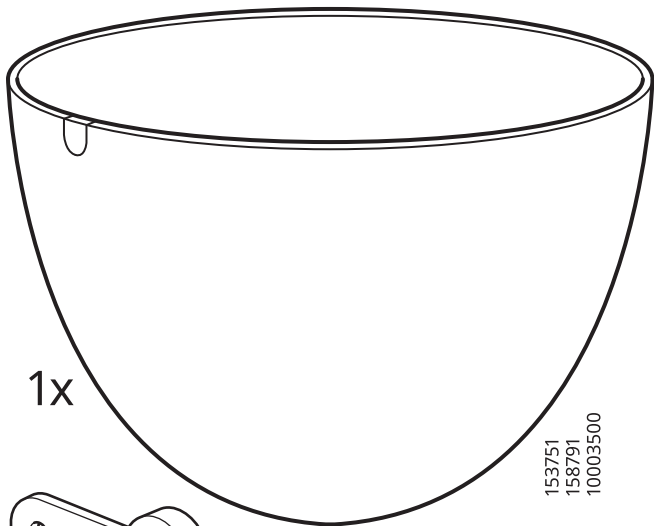
INSTRUCCIONES DE MONTAJE

ADVERTENCIA:

Antes de comenzar el montaje, cortar la luz en el cuadro general.

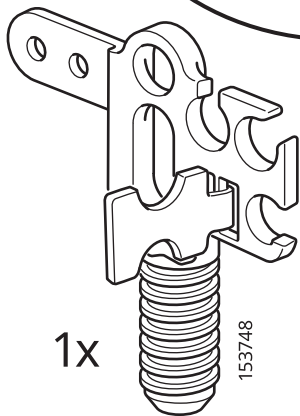






1x

153751
158791
10003500



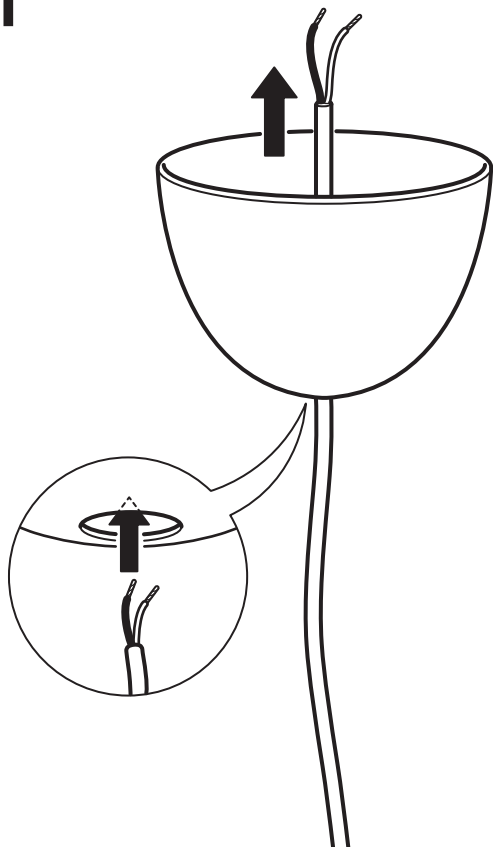
1x

153748

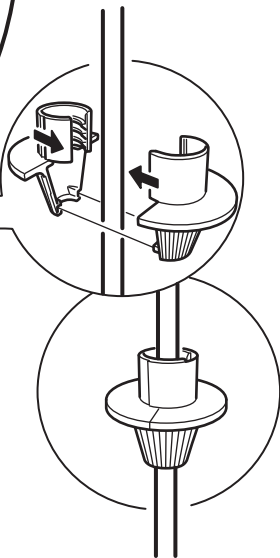
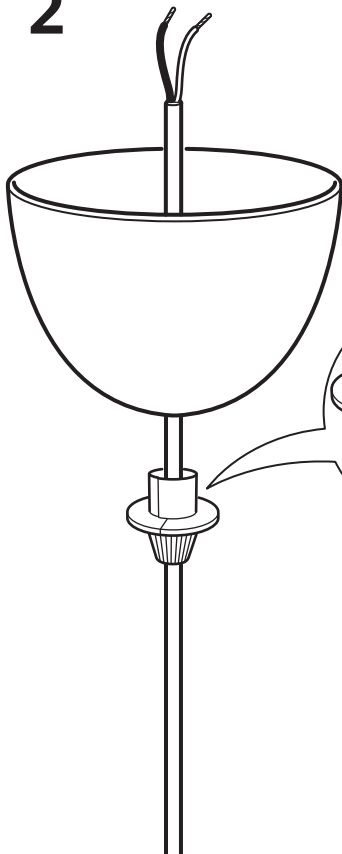


1x

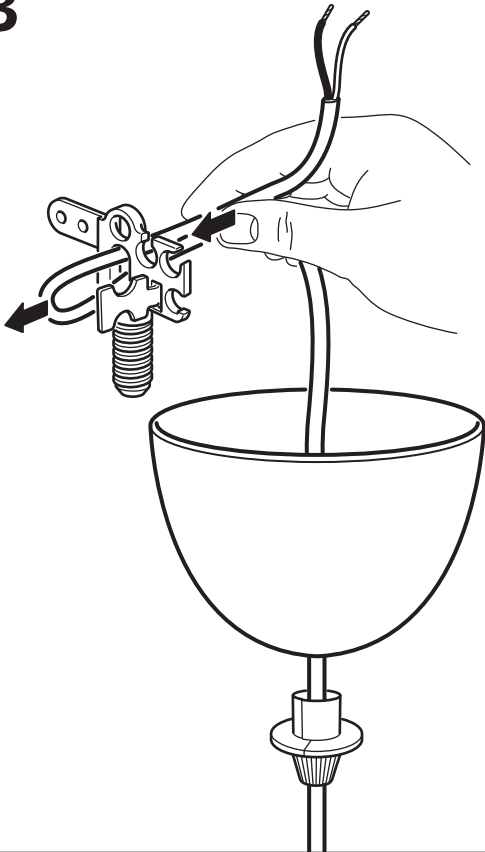
1

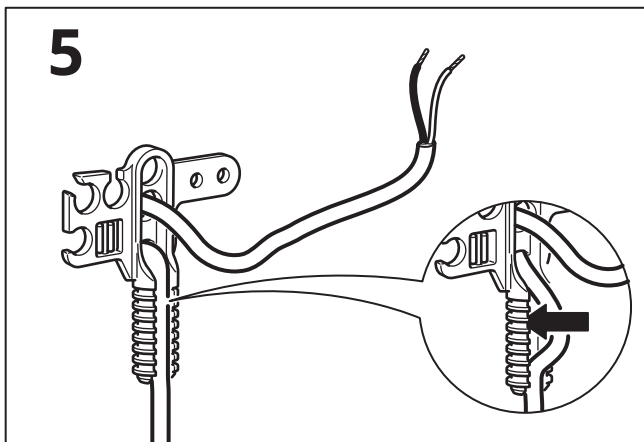
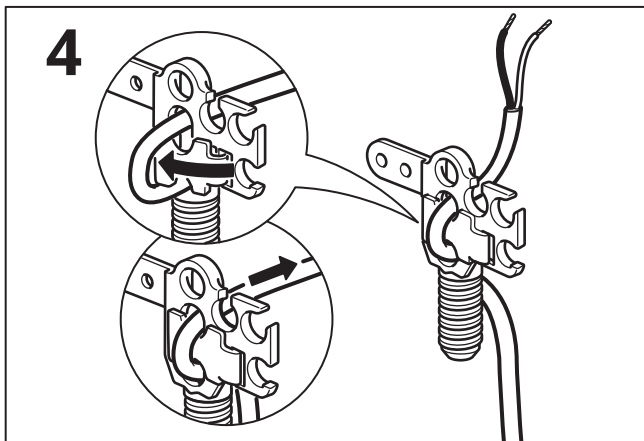


2

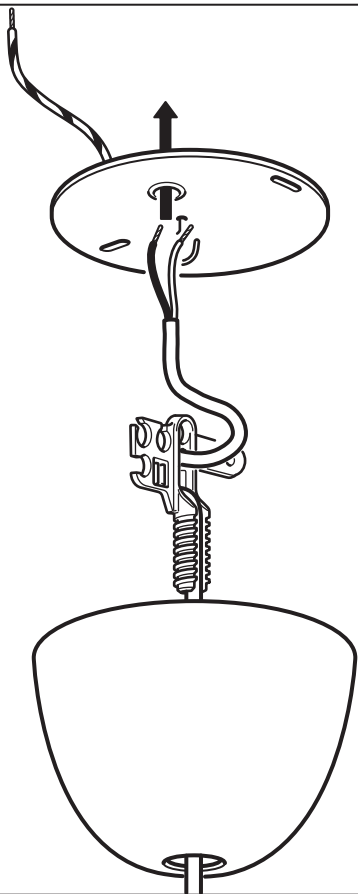


3

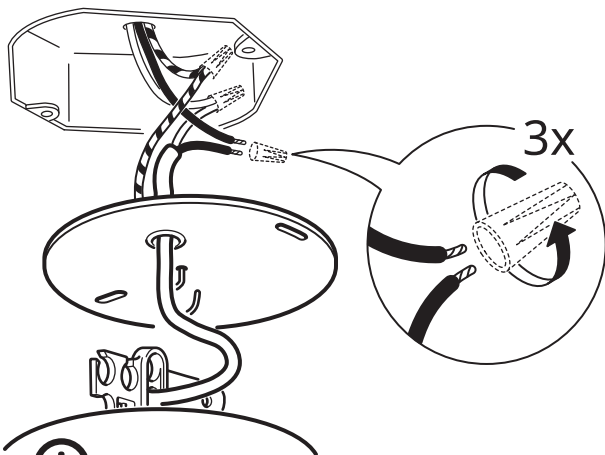




6



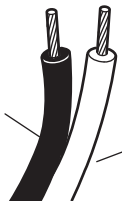
7



English
Live

Français
Phase

Español
Con corriente.



English
Neutral

Français
Neutre

Español
Neutro

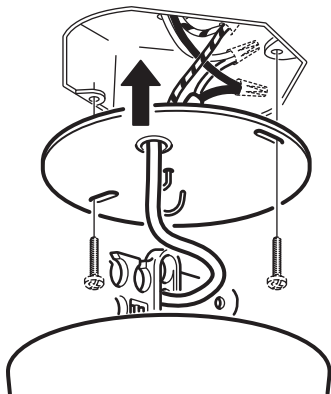
English
Earth/
Ground

Français
Terre

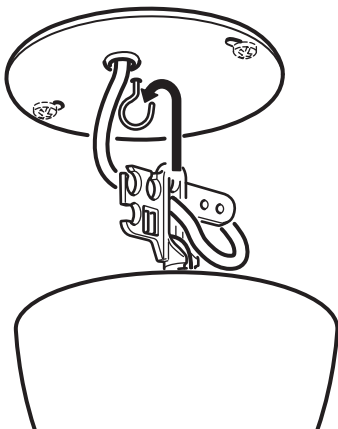
Español
Tierra



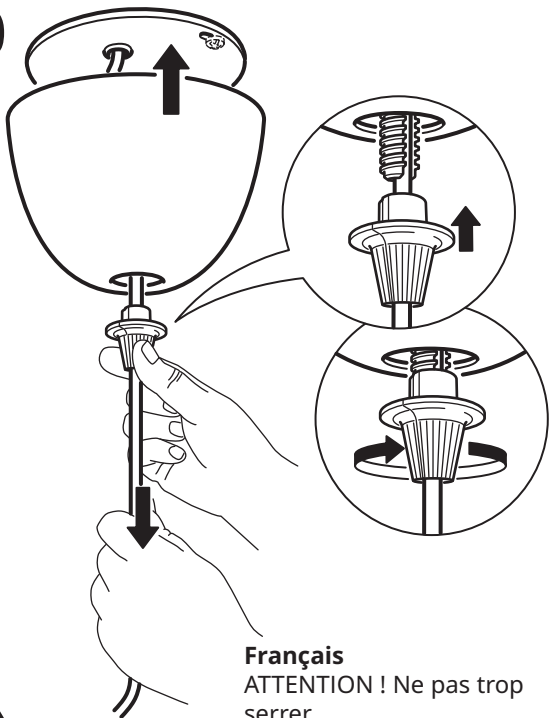
8



9



10



English
CAUTION! Do not
overtighten.

Français
ATTENTION ! Ne pas trop
serrer.

Español
¡PRECAUCIÓN! No
apretar en exceso.



English

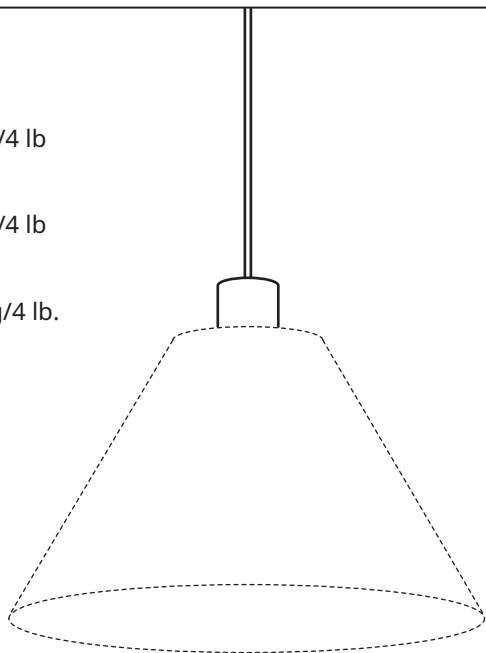
Max 1.8 kg/4 lb

Français

Max 1,8 kg/4 lb

Español

Máx. 1,8 kg/4 lb.



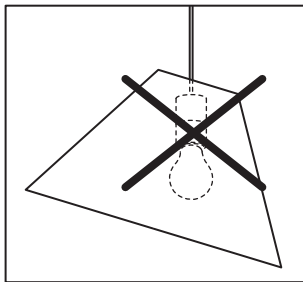
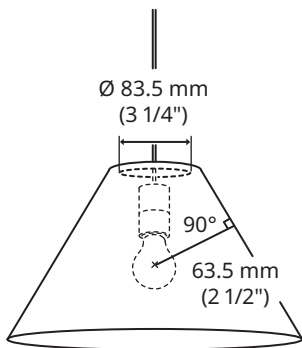


English

Use only an open top open bottom lamp shade. For your safety, the dimensions of the shade must be in accordance with the minimum dimensions listed below. Use maximum 22 watt bulb.

English

USE SHADES ONLY IN THE VERTICAL POSITION.
ANY DEVIATION FROM THESE INSTRUCTIONS MAY
CONSTITUTE A FIRE HAZARD.



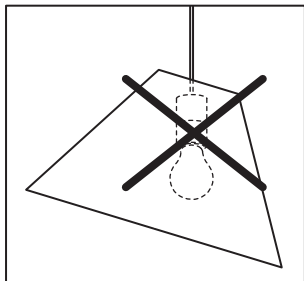
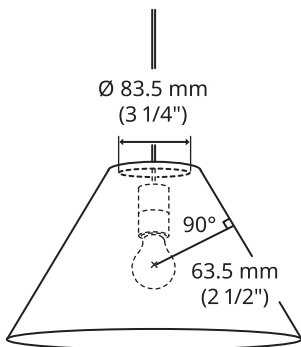


Français

Utiliser uniquement un abat-jour ouvert sur le dessus et sur le dessous. Pour votre sécurité, les dimensions de l'abat-jour doivent correspondre aux dimensions minimums indiquées ci-dessous. Utiliser une ampoule de 22 W maximum.

Français

LES ABAT-JOUR DOIVENT ETRE UTILISES EN POSITION VERTICALE. TOUT AUTRE UTILISATION PEUT ENTRAINER UN RISQUE D'INCENDIE.



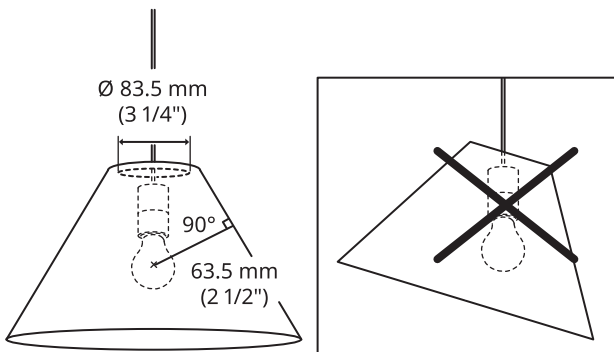


Español

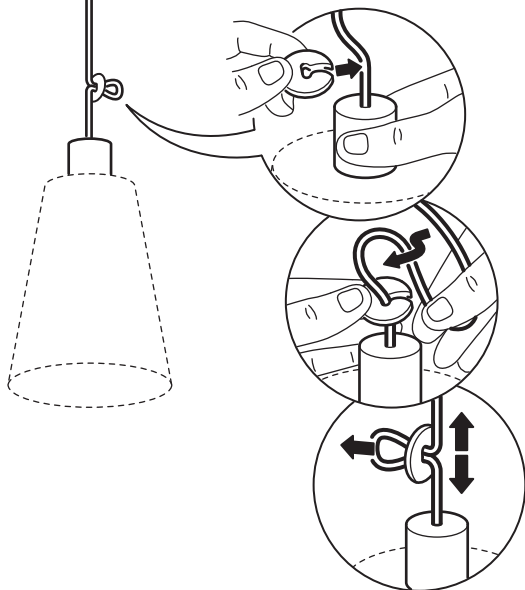
Utilizar únicamente una pantalla que sea abierta por la parte superior y la inferior. Por motivos de seguridad deben coincidir las medidas de la pantalla con las medidas mínimas indicadas más abajo. Bombilla recomendada 22W como máximo.

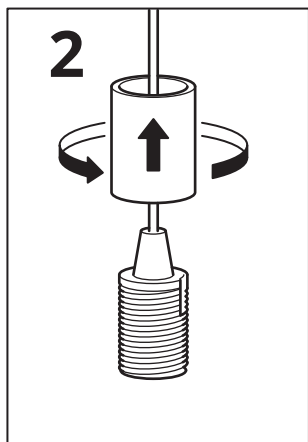
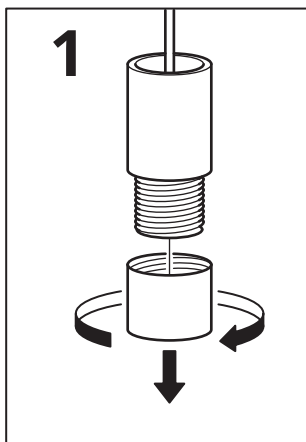
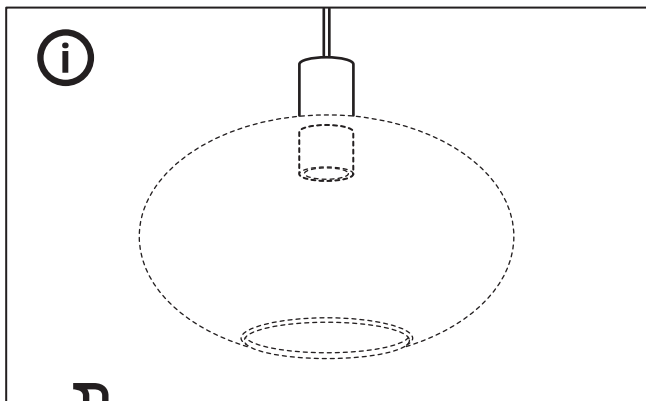
Español

SÓLO UTILIZAR PANTALLAS COLOCADAS VERTICALMENTE. CUALQUIER VARIACIÓN DE ESTAS INSTRUCCIONES PUEDE ENTRAÑAR RIESGO DE INCENDIO.



11





3

