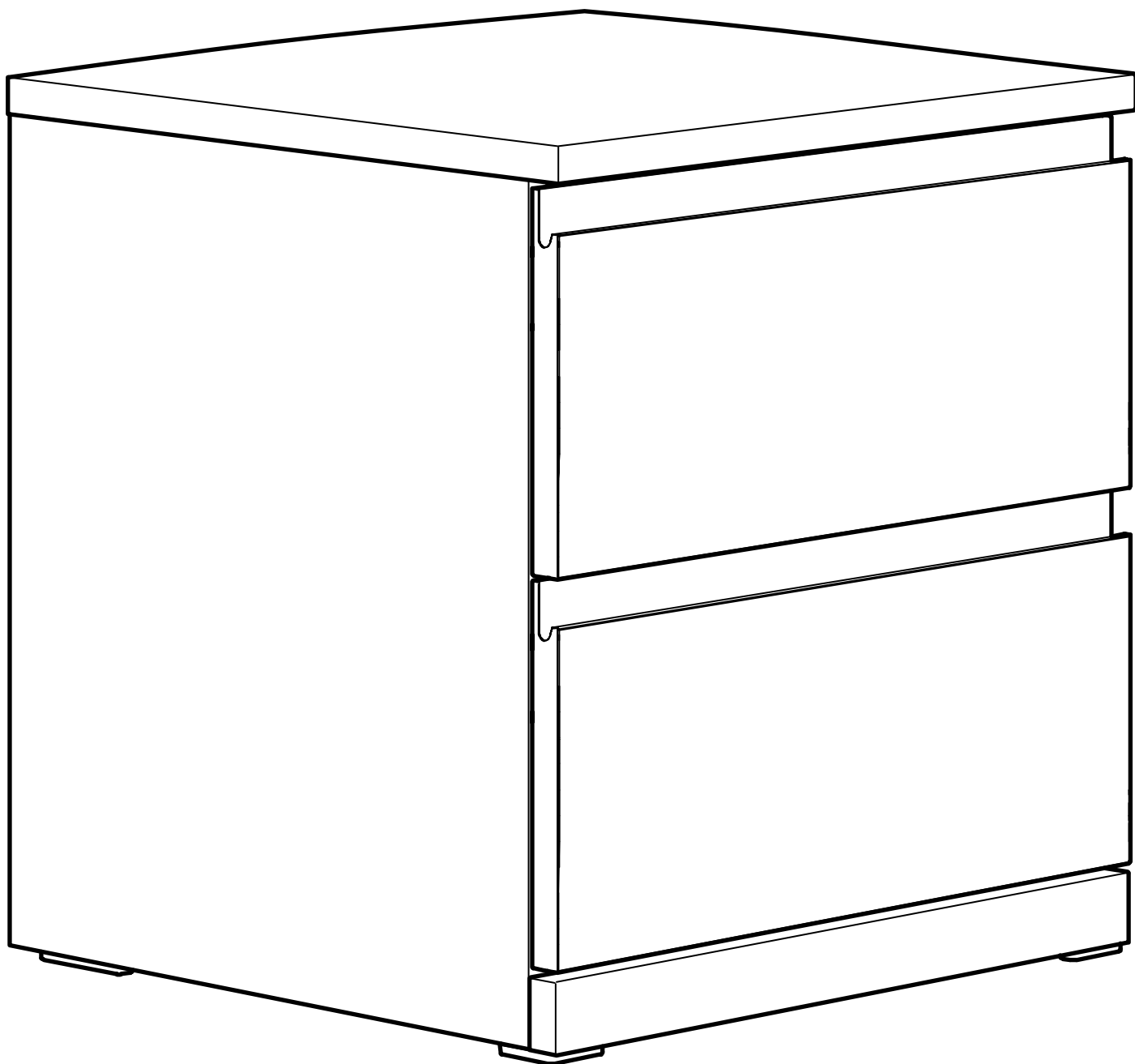
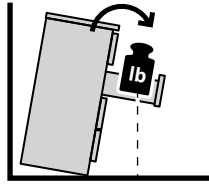
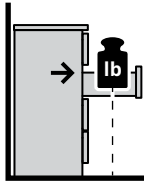
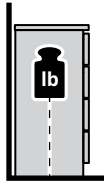


# STORKKLINTA



Design and Quality  
IKEA of Sweden



English

## WARNING

**Children have died from furniture tipover. To reduce the risk of furniture tipover:**

- ALWAYS install anti-tip device provided.
- NEVER put a TV on this product.
- NEVER allow children to stand, climb, or hang on any drawers, doors, or shelves.
- NEVER open more than one drawer at a time.
- Place heaviest items in the lowest drawers.

Français

## ATTENTION :

**Enfants morts suite au basculement de meuble. Afin de limiter le risque de basculement de meuble :**

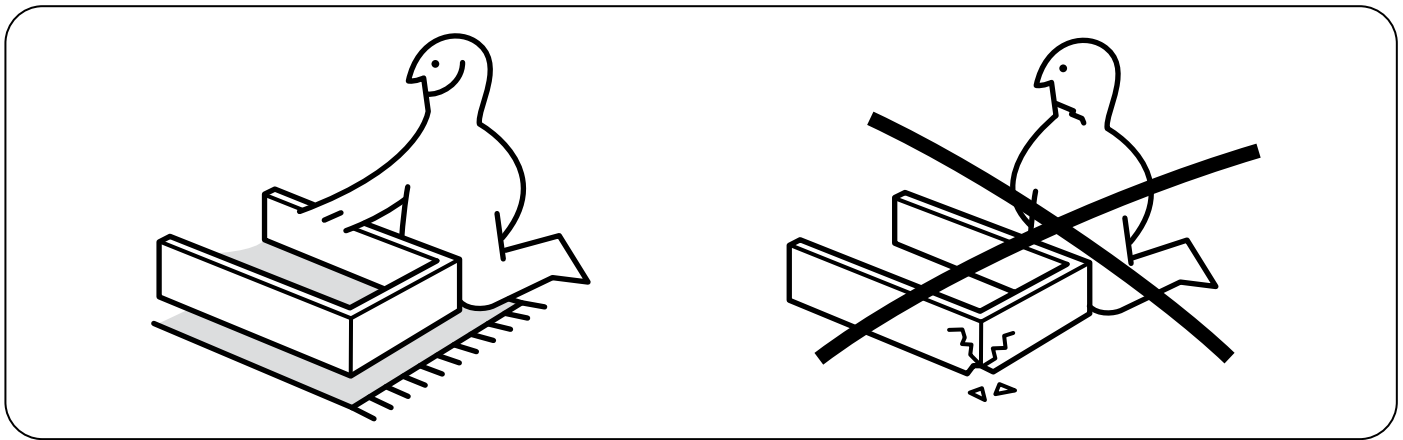
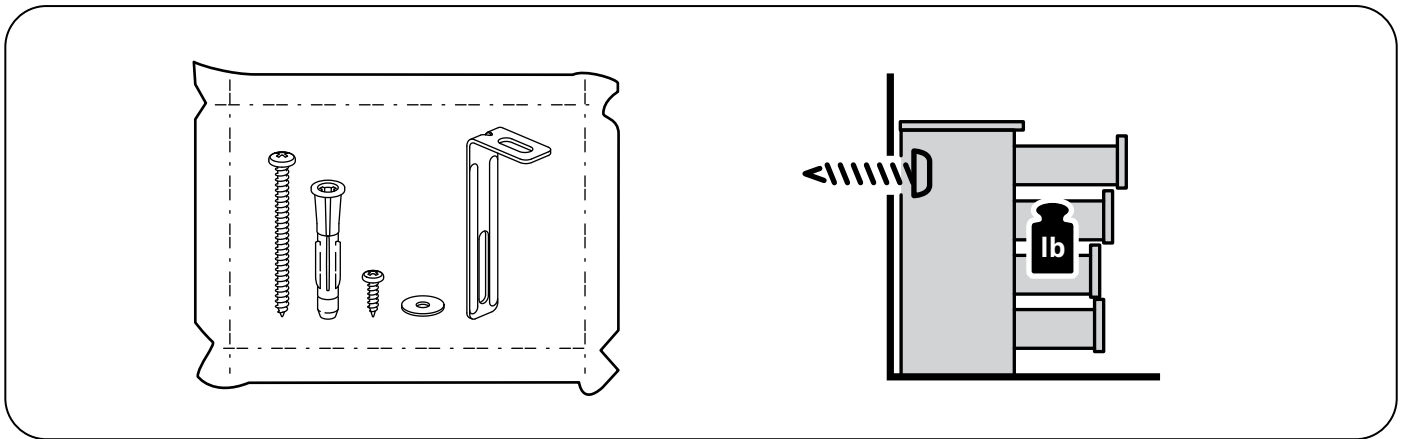
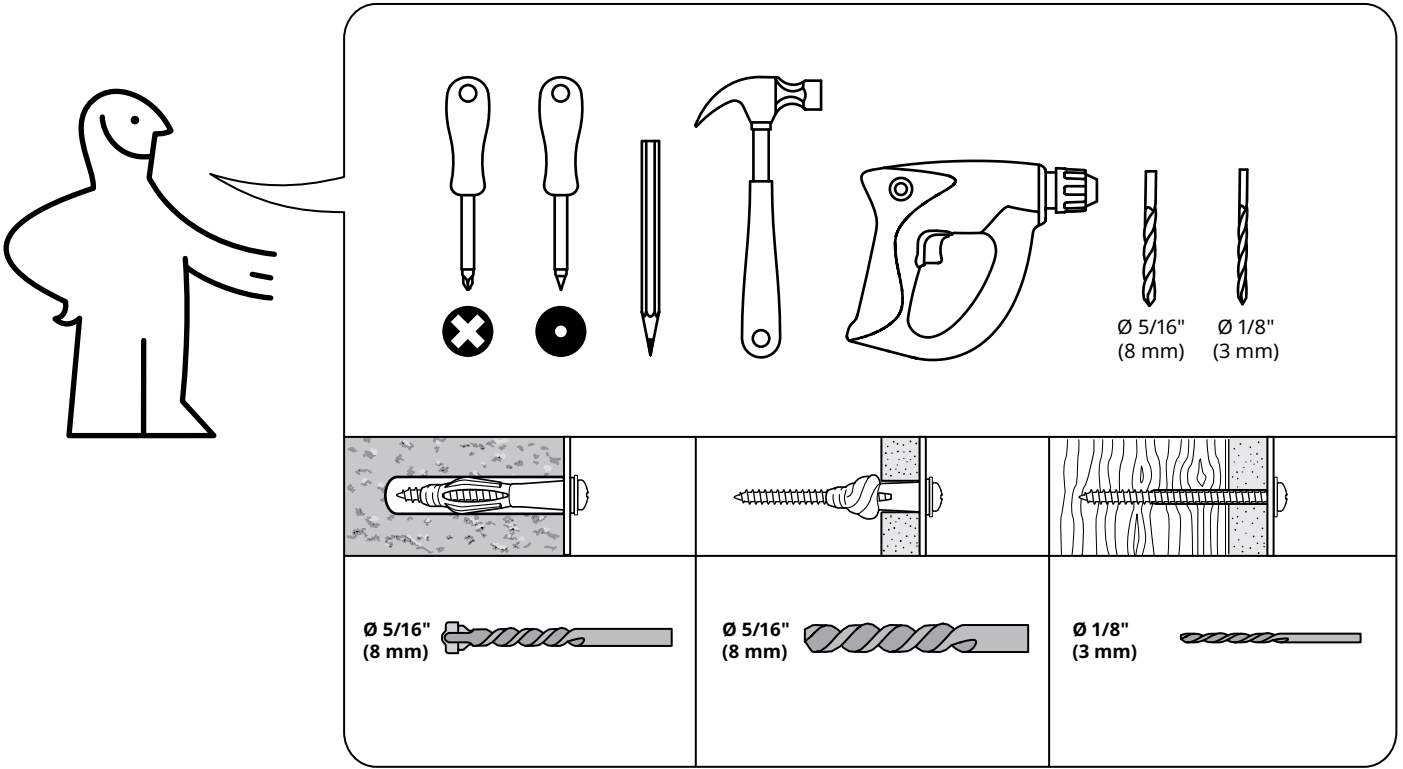
- TOUJOURS utiliser le système anti-basculement fourni.
- NE JAMAIS installer de TV sur ce produit.
- NE JAMAIS laisser d'enfants se tenir debout sur quelque tiroir, porte ou étagère que ce soit, y grimper ou s'y suspendre.
- NE JAMAIS ouvrir plus d'un tiroir à la fois.
- Placer les choses les plus lourdes dans les tiroirs du bas.

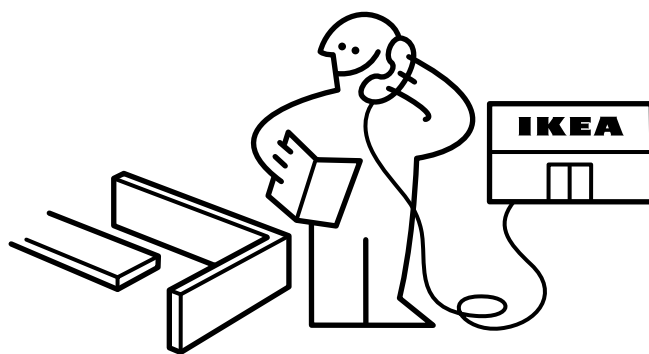
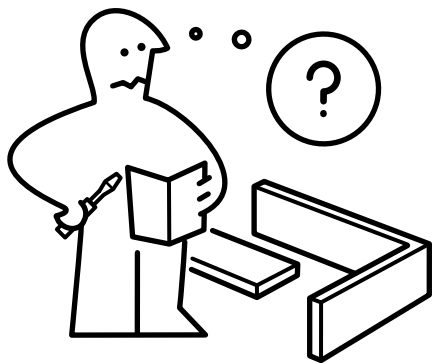
Español

## ADVERTENCIA

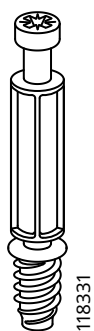
**Han muerto niños por el vuelco de muebles. Para limitar el riesgo de vuelco de los muebles:**

- Instala SIEMPRE el dispositivo antivuelco que se suministra.
- No pongas NUNCA un televisor encima de este producto.
- No permitas NUNCA que los niños se pongan de pie, trepen o se cuelguen de los cajones, puertas o baldas.
- No abras NUNCA más de un cajón a la vez.
- Mete los objetos más pesados en los cajones inferiores.





1



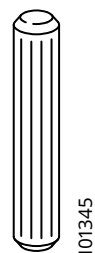
118331

8x



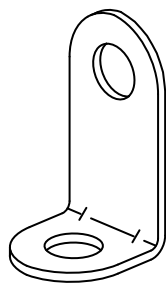
119250  
119252

8x



101345

10x



102553

2x



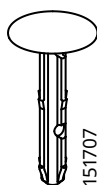
105248

4x



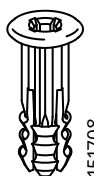
146114

12x



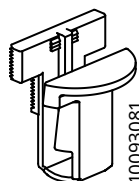
151707

2x



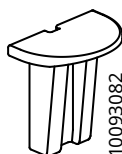
151708

2x



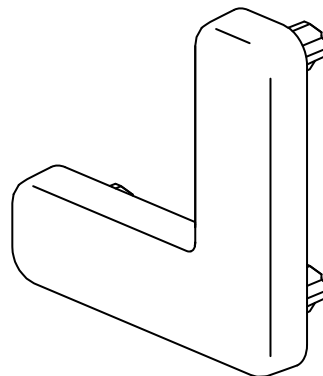
10093081

4x



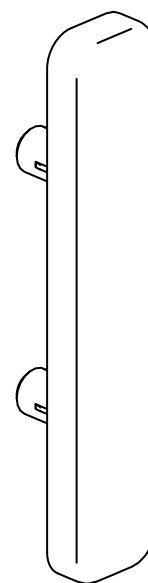
10093082

4x



10101849

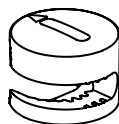
2x



158568

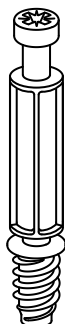
2x

2



120076

16x



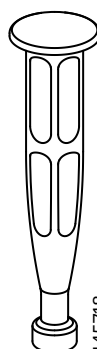
118331

8x



146114

12x



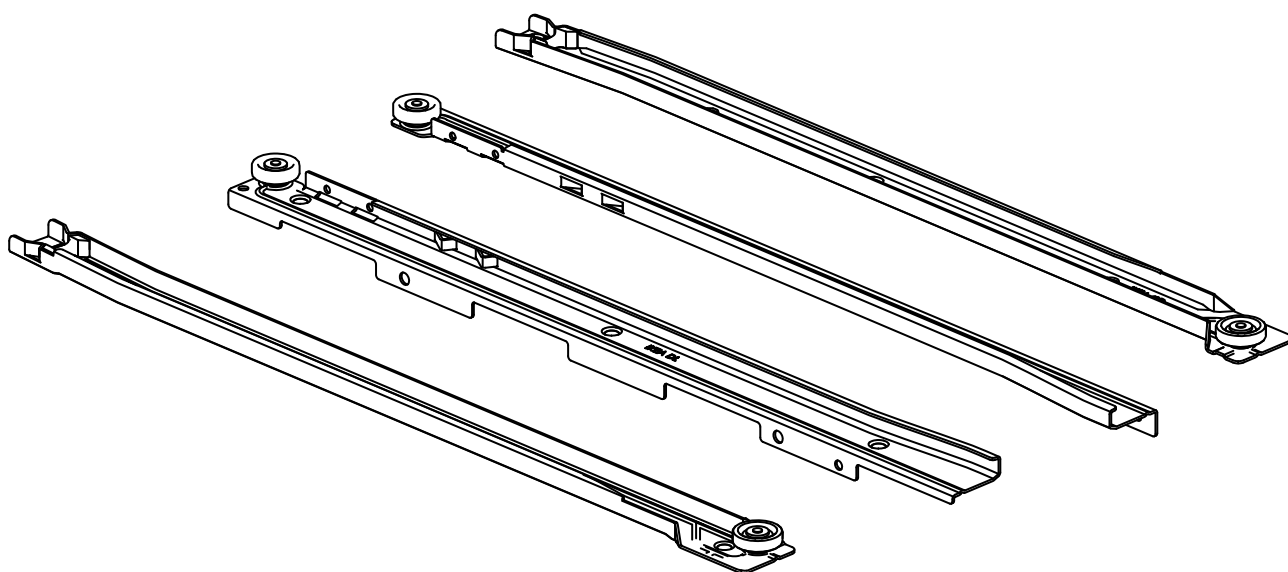
145718

8x



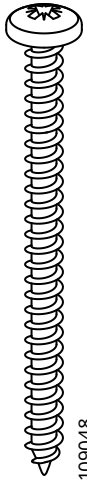
101345

8x



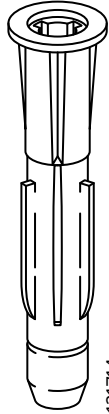
10107508

2x



109048

2x



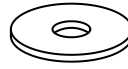
121714

2x



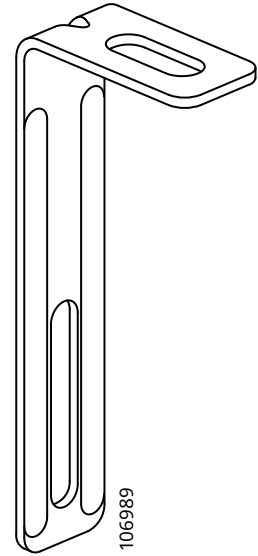
109049

2x



100823

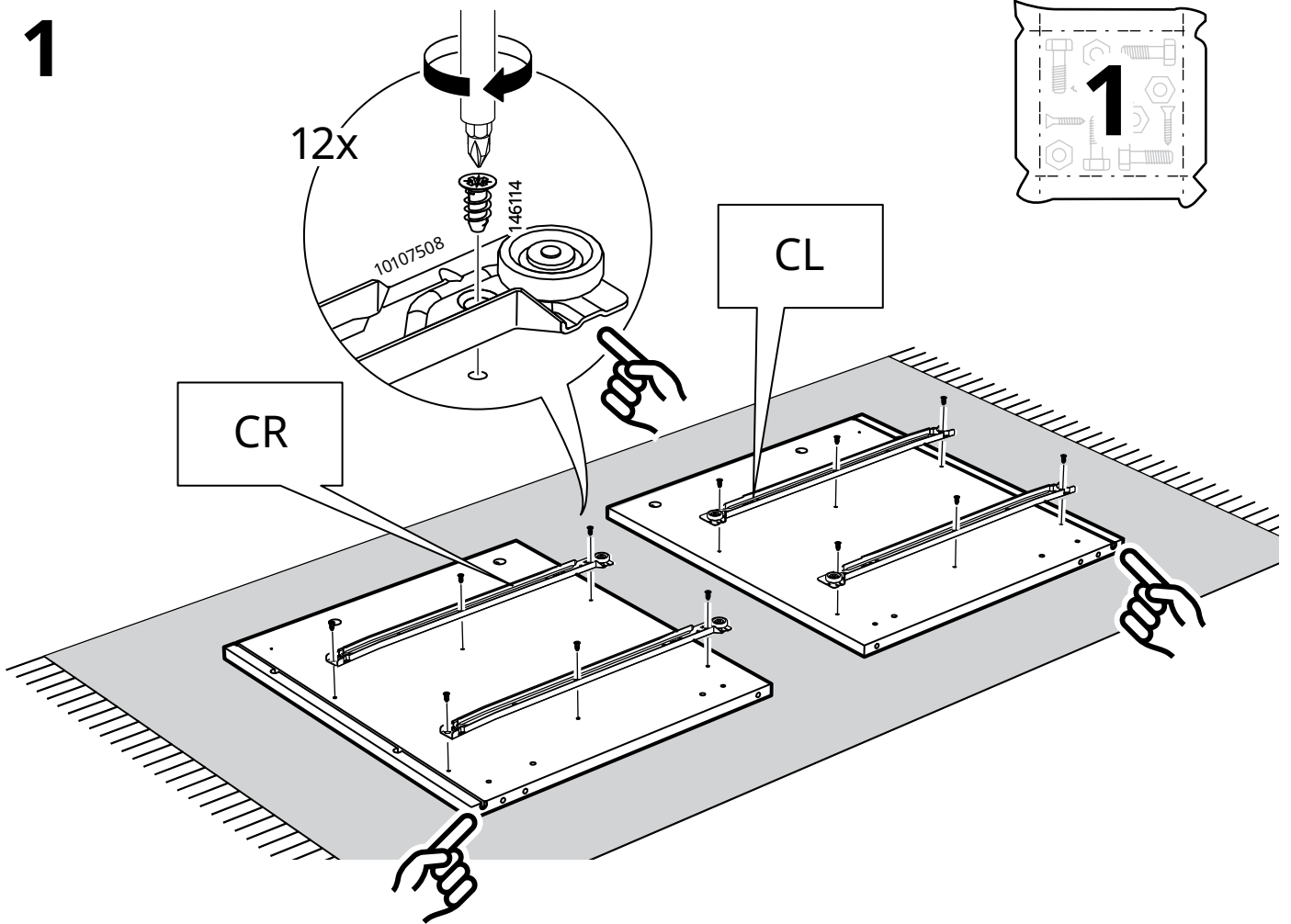
4x



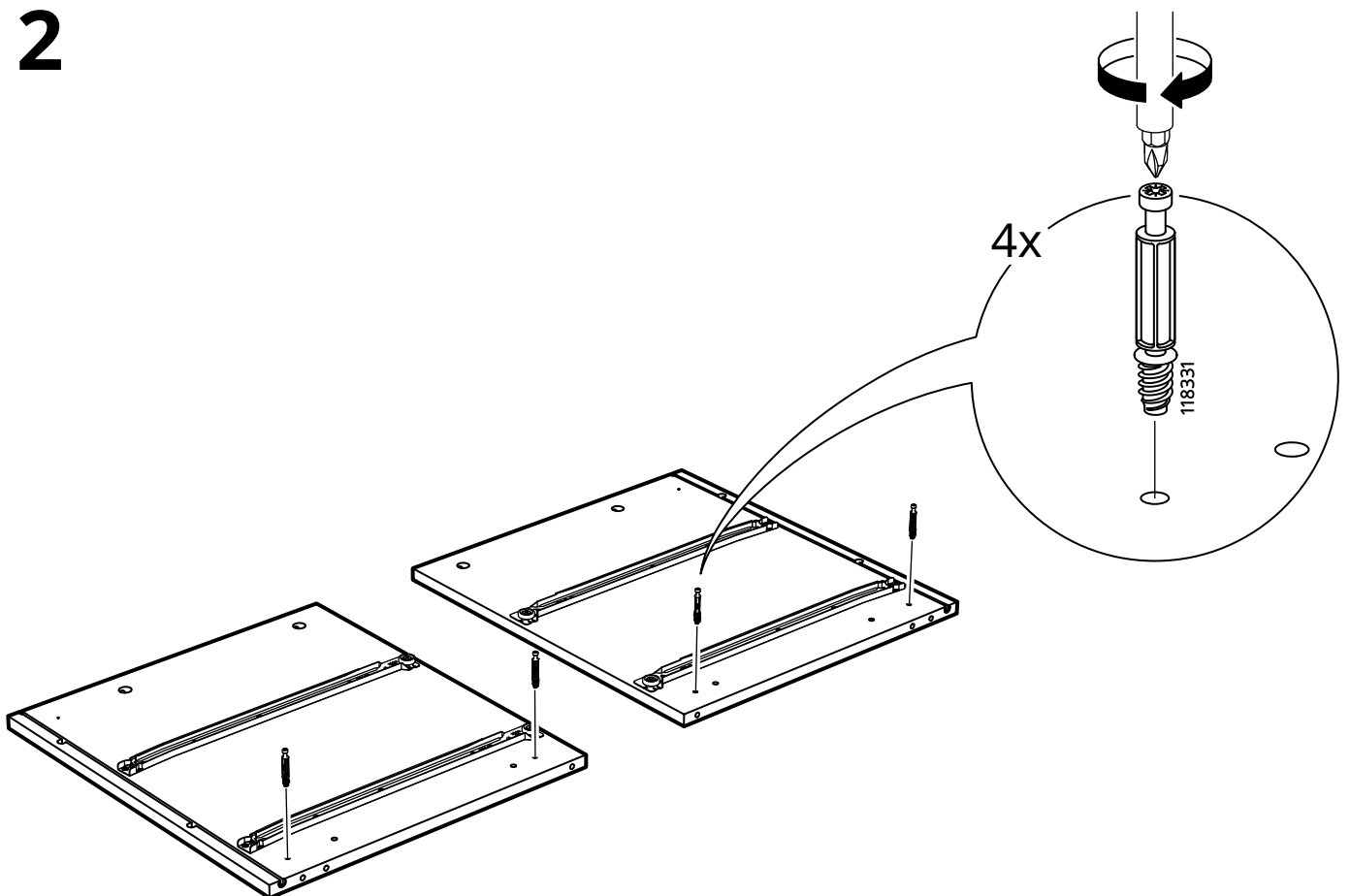
106989

2x

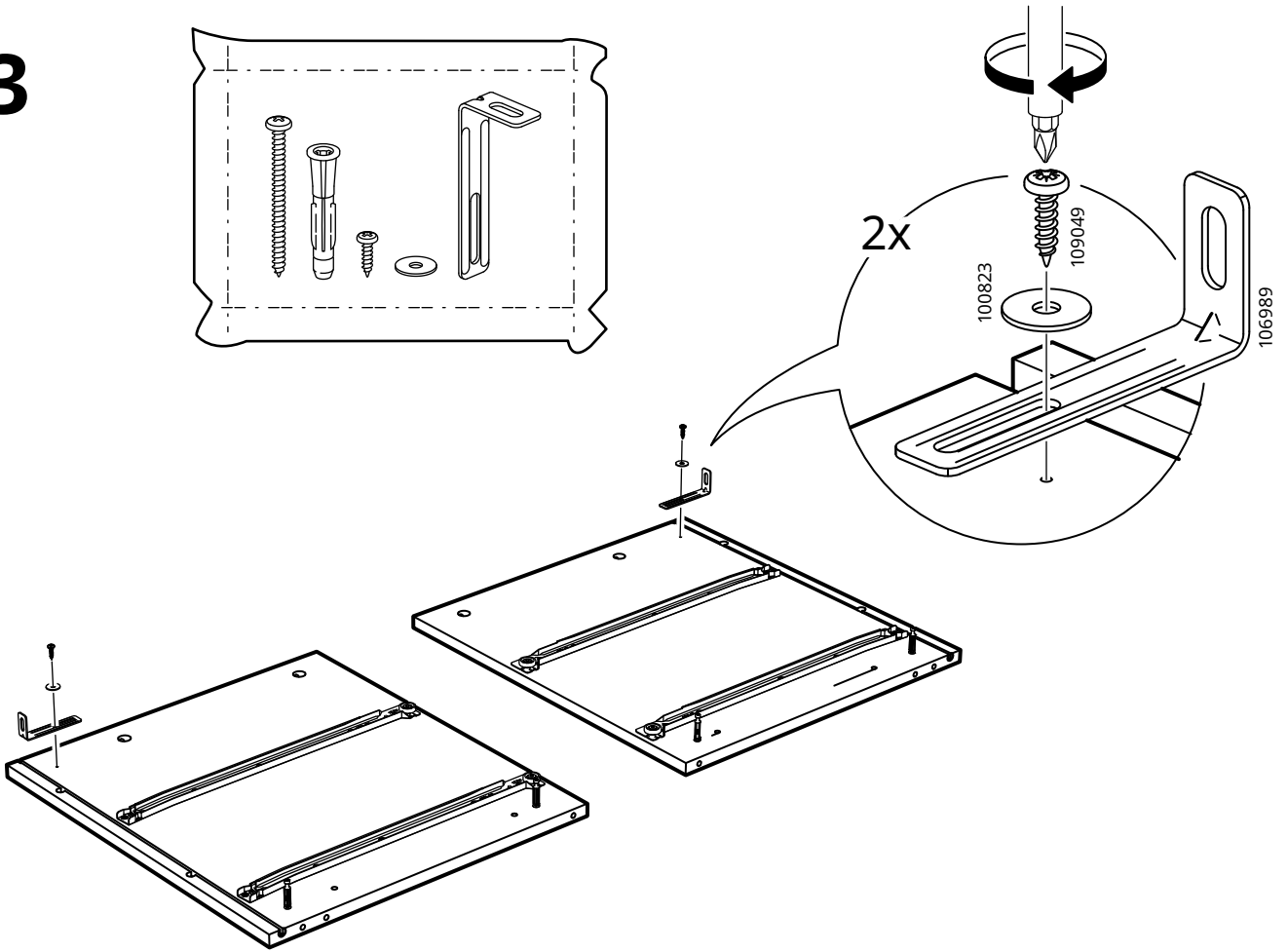
1



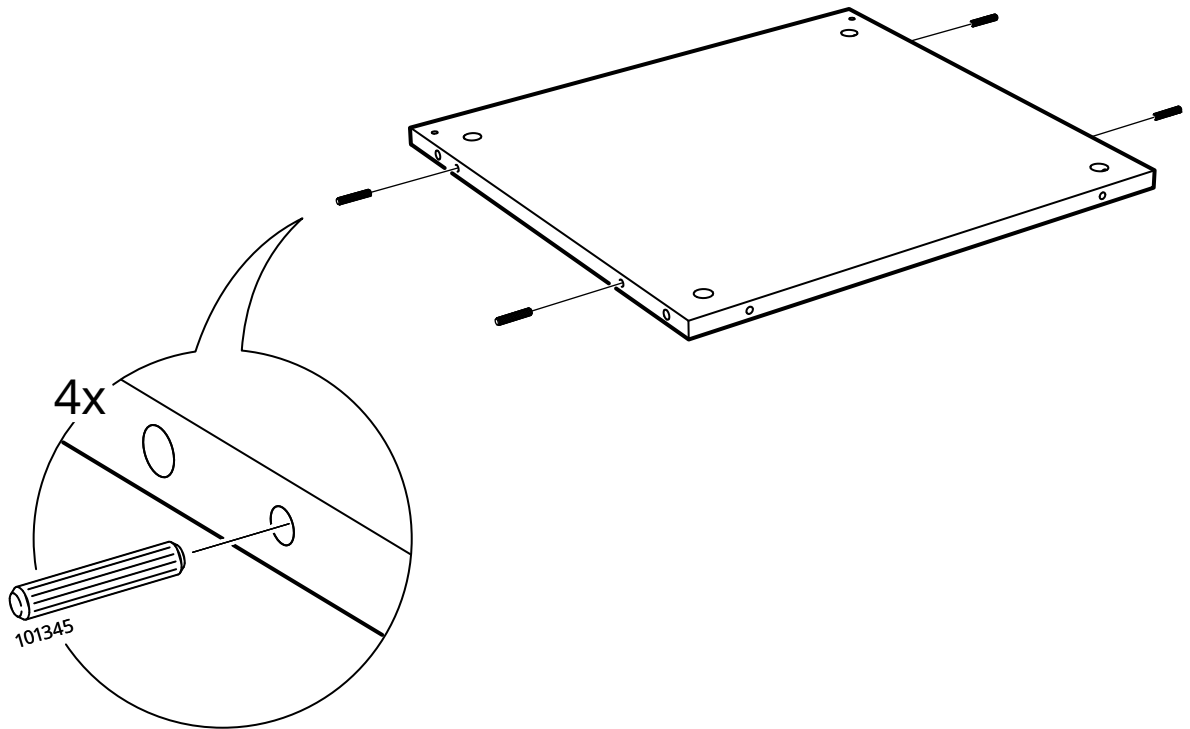
2



3

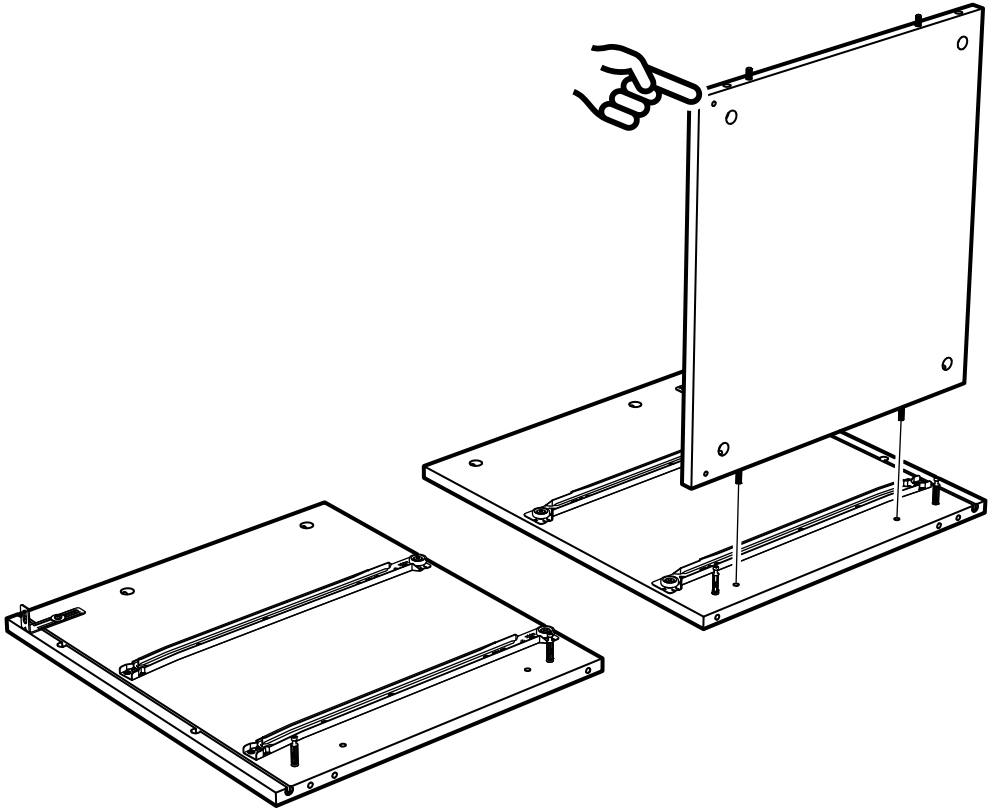


4

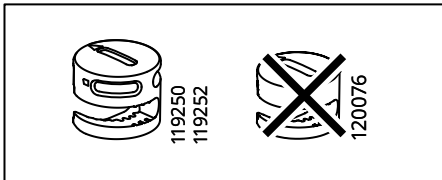
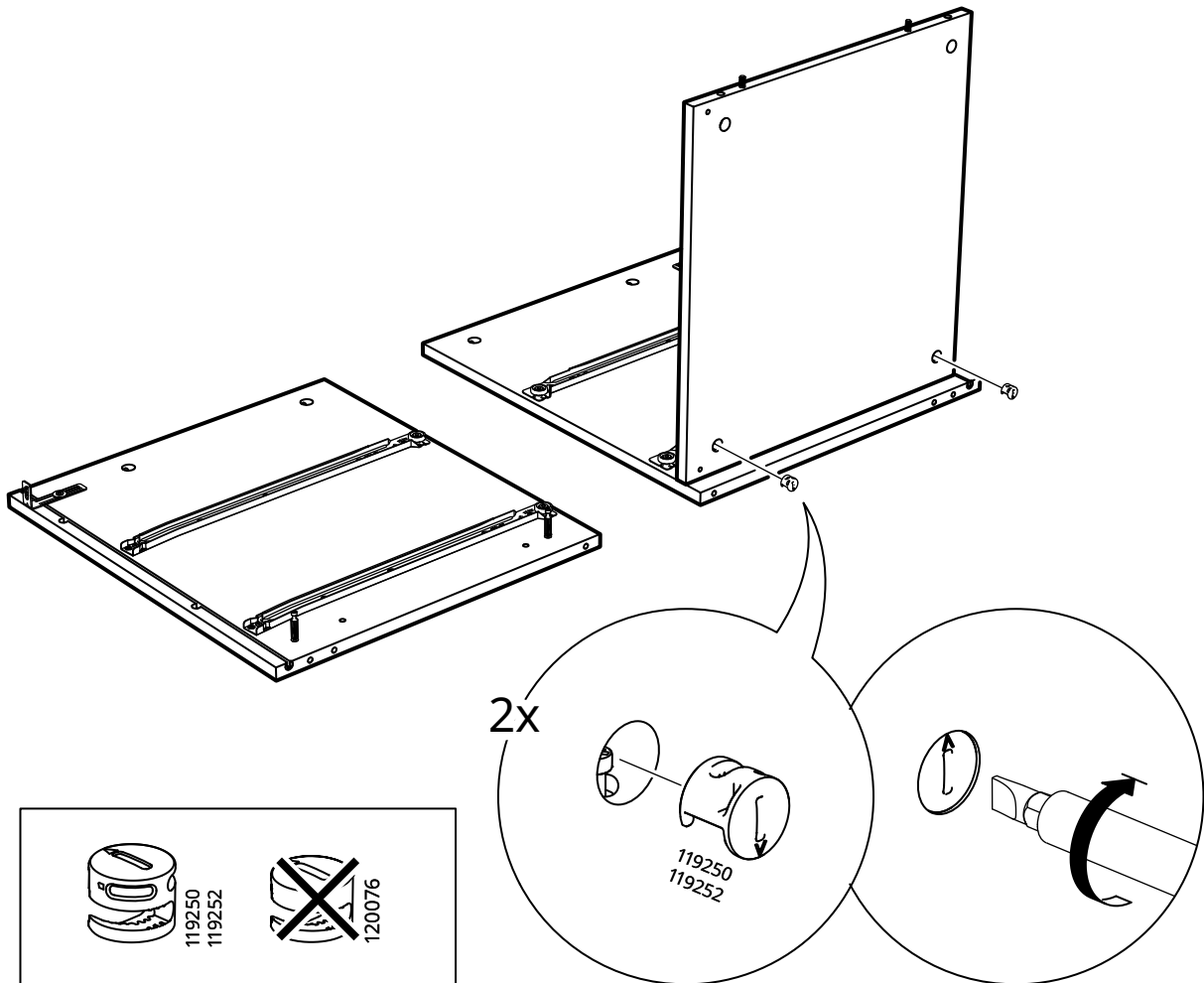




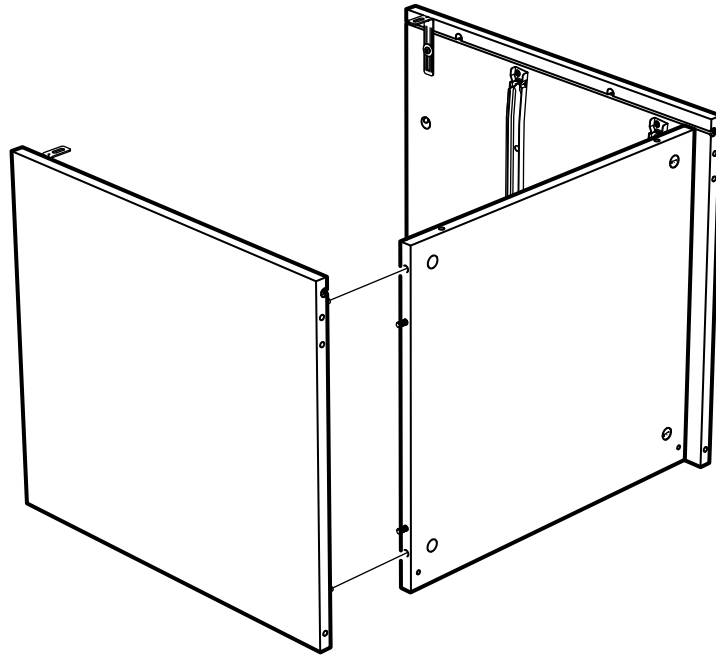
5



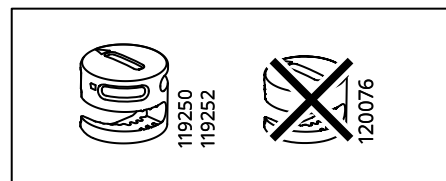
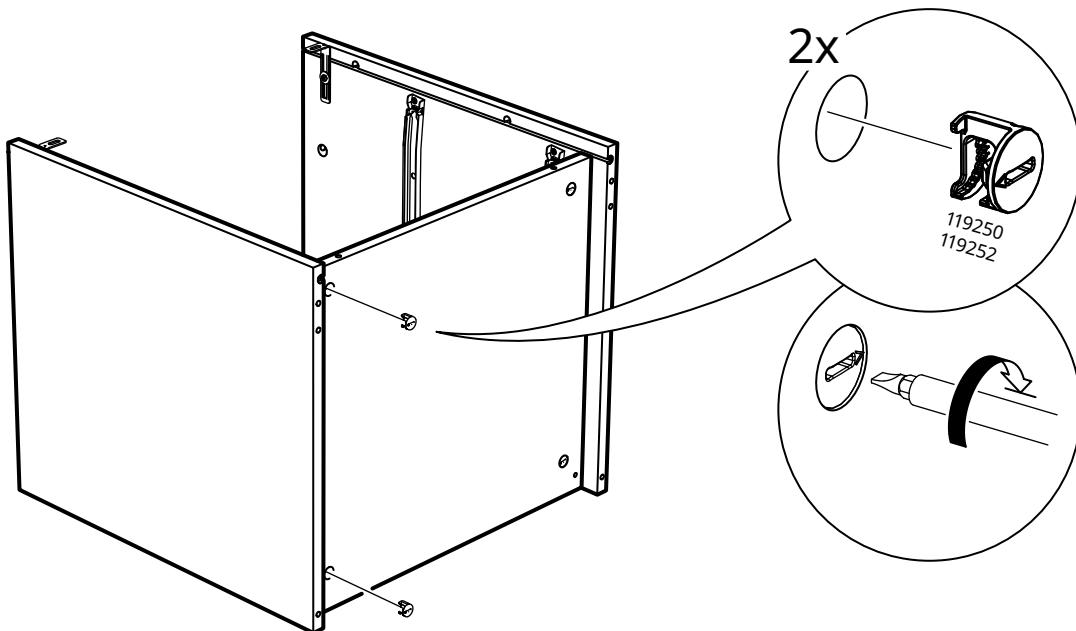
6



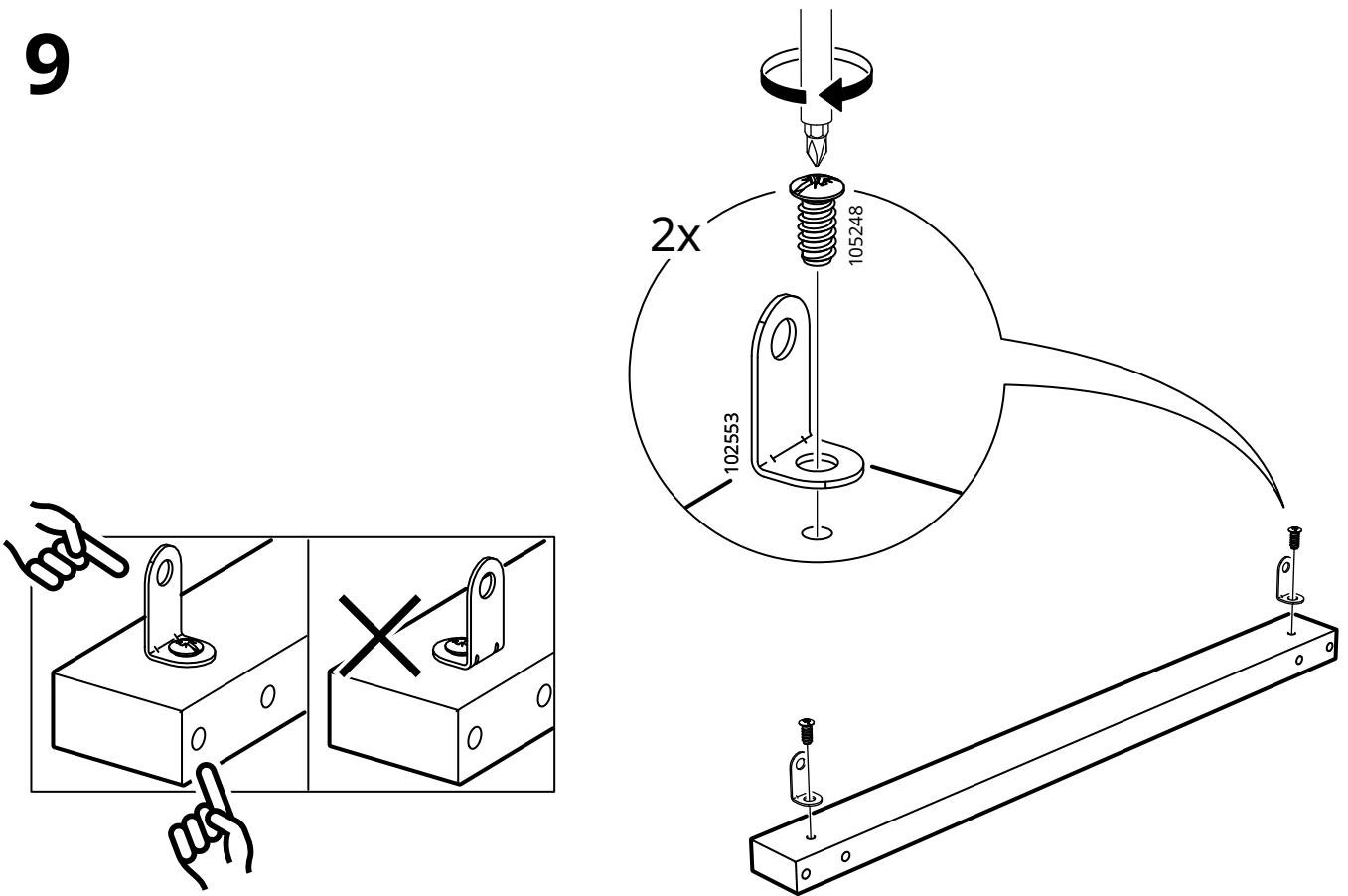
7



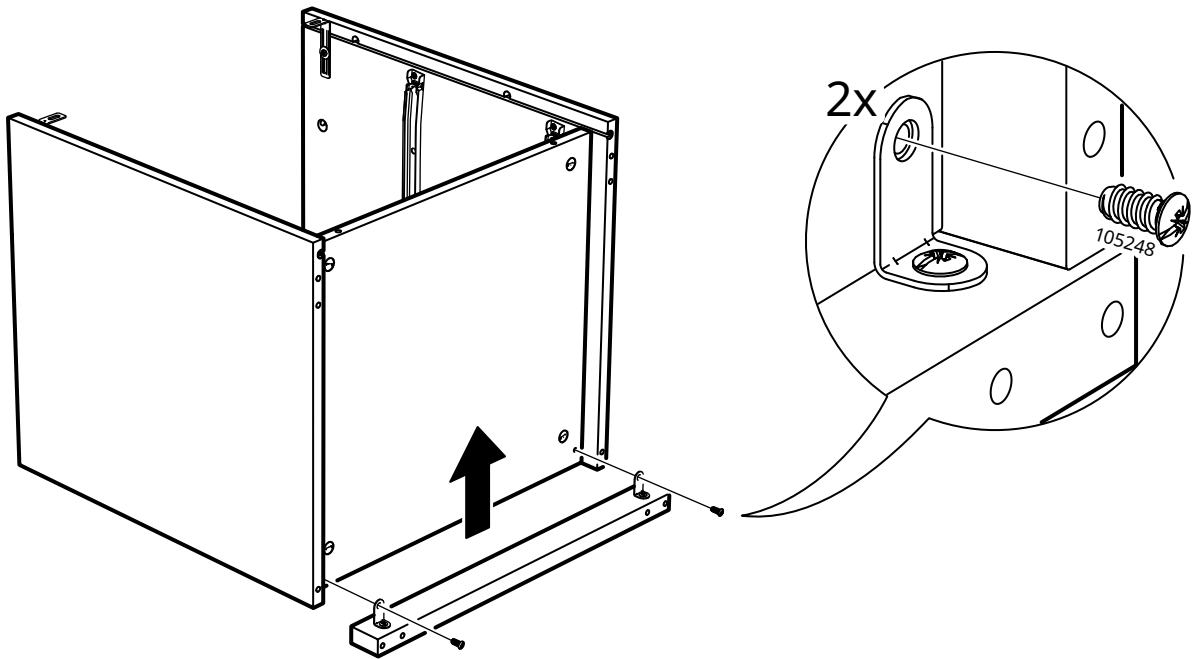
8



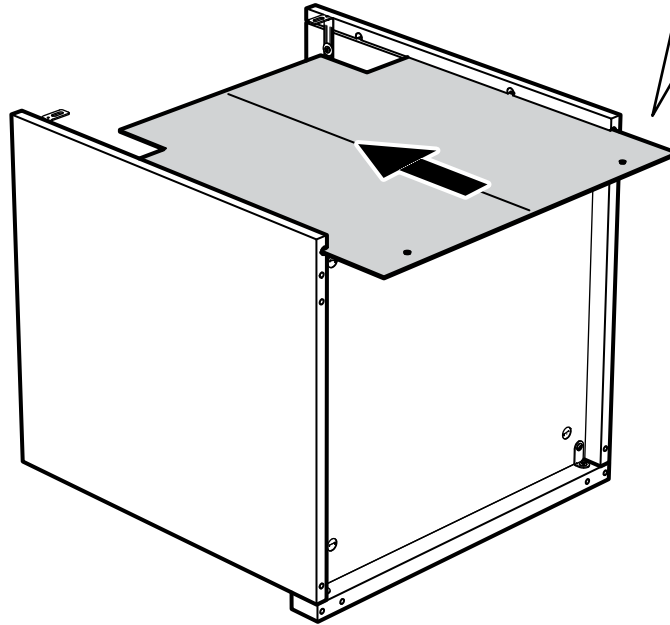
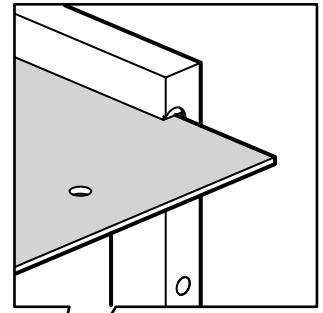
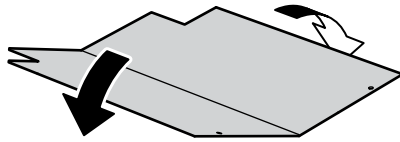
9



10

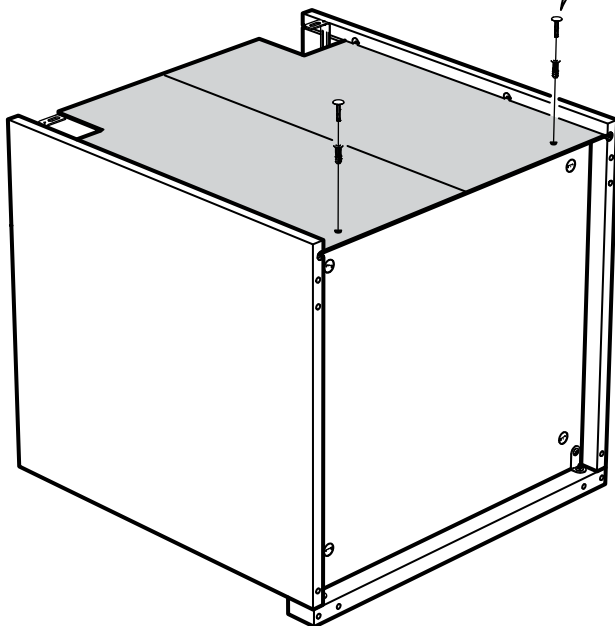
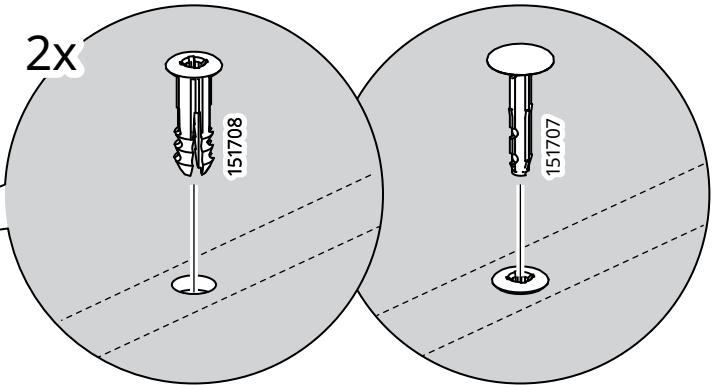


11

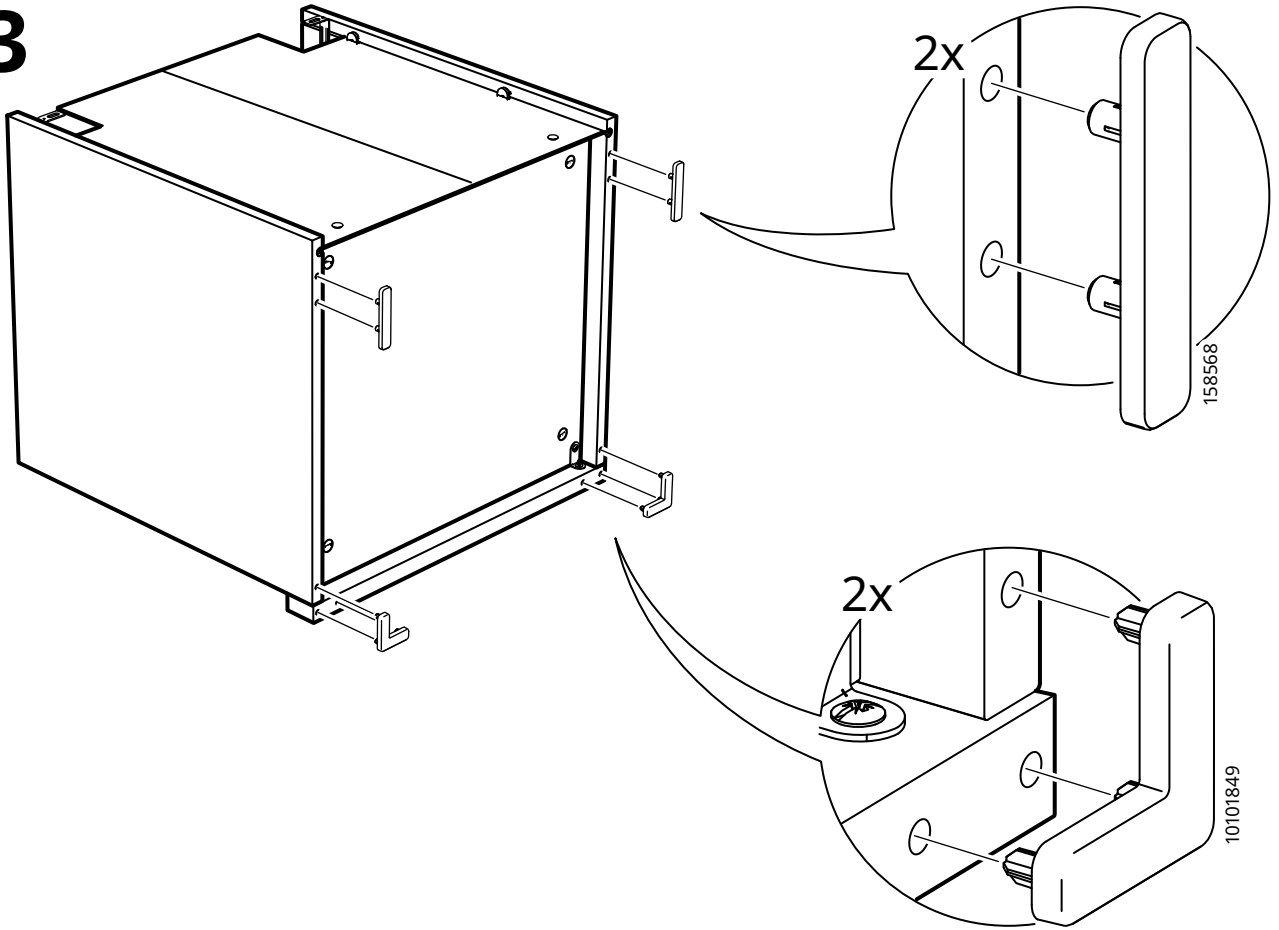


12

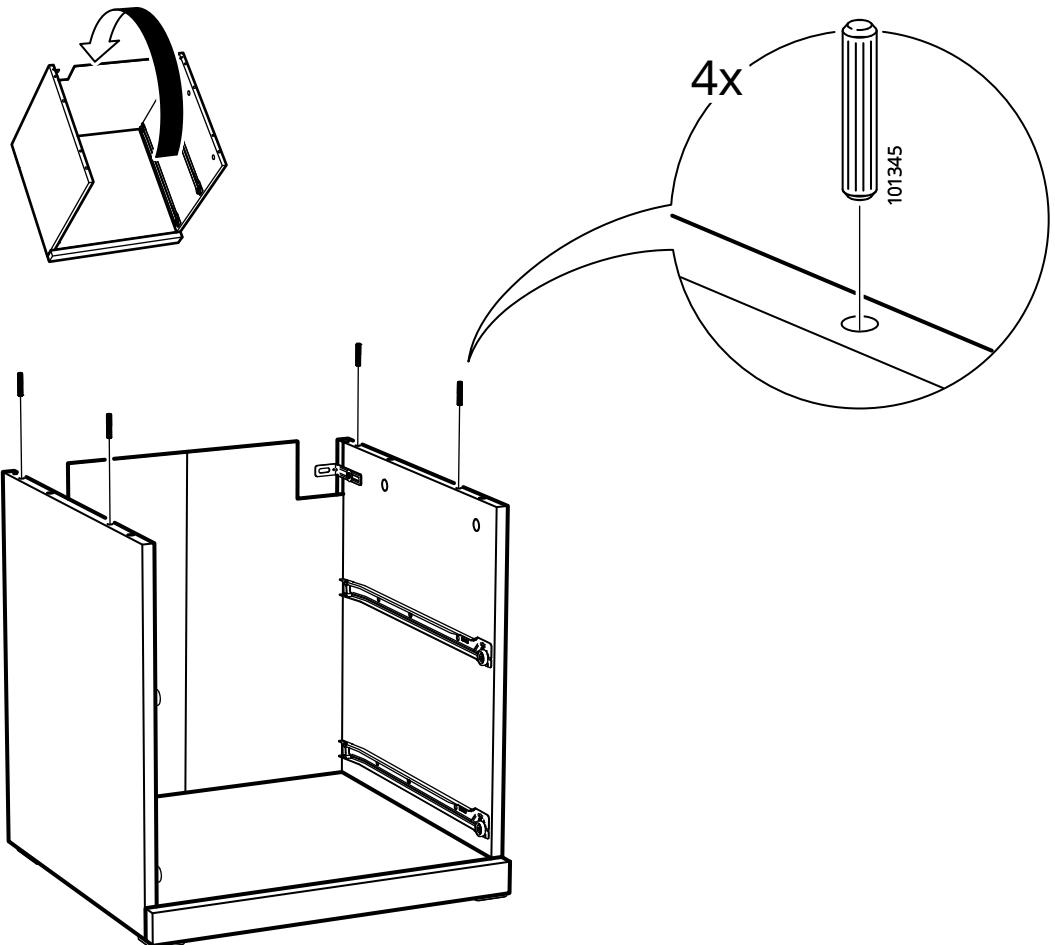
2x



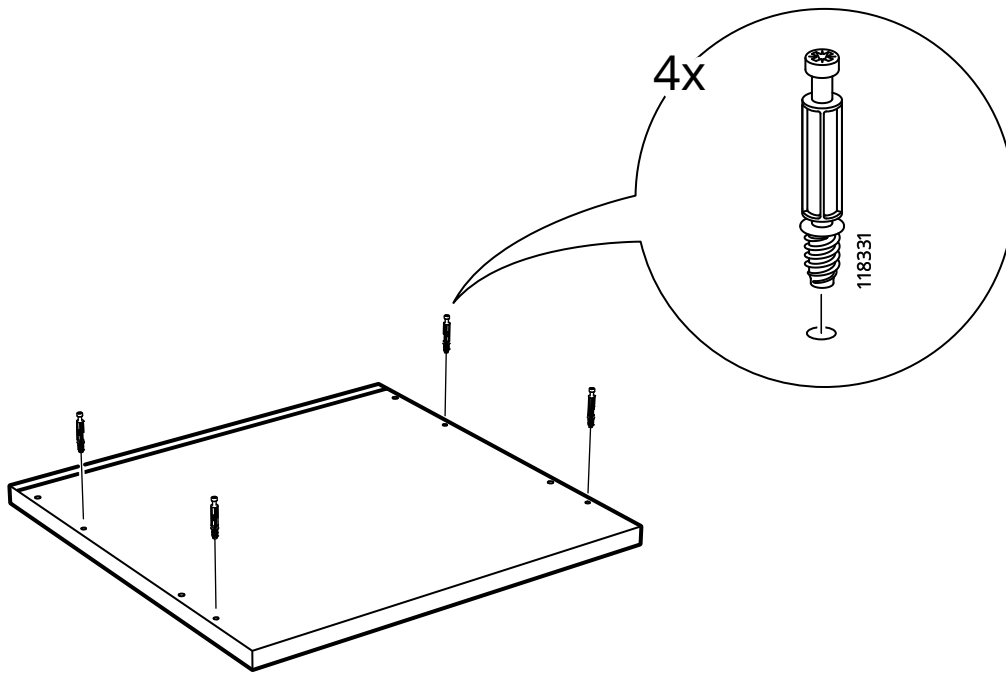
13



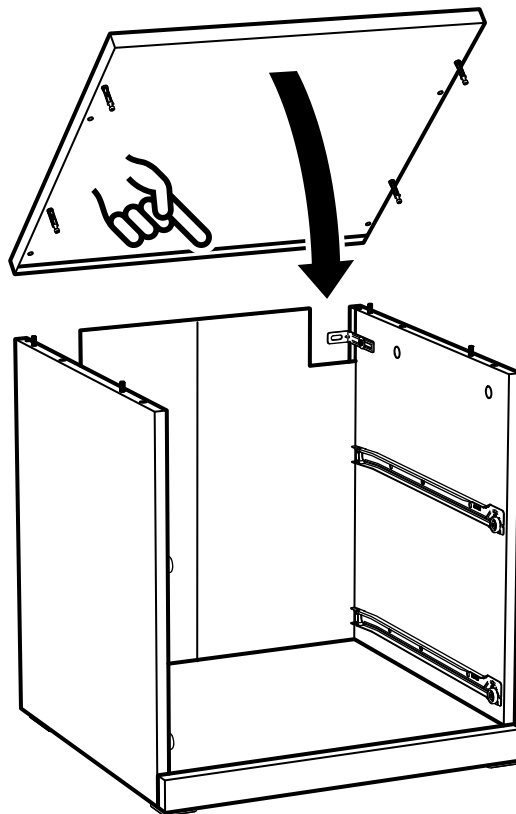
14



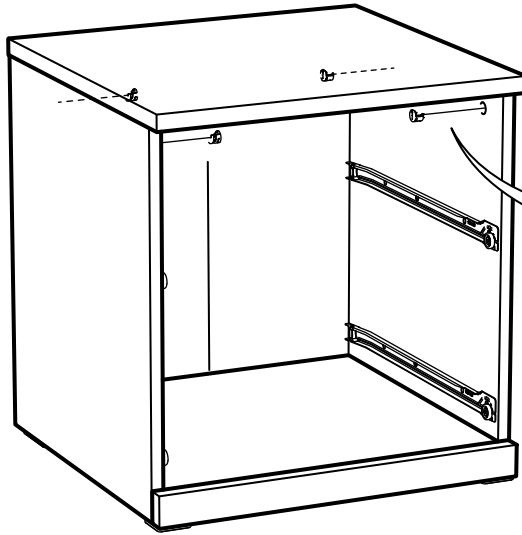
# 15



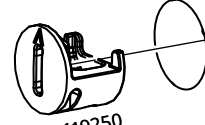
# 16



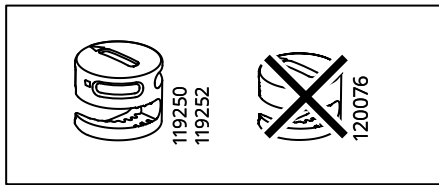
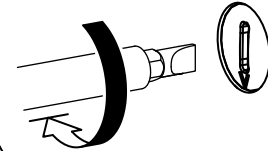
17



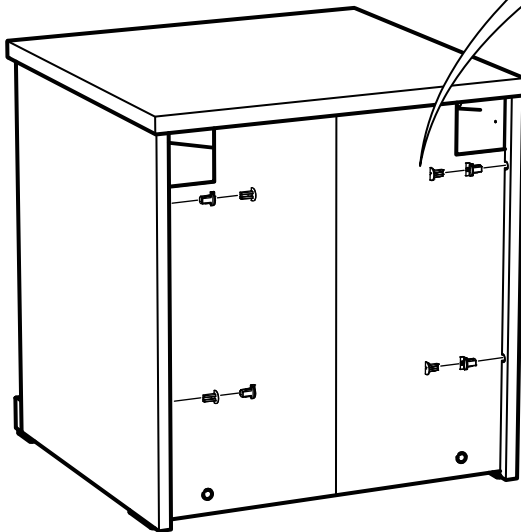
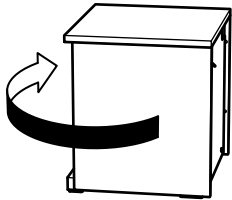
4x



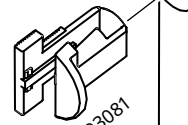
119250  
119252



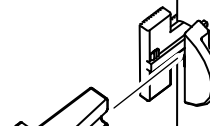
18



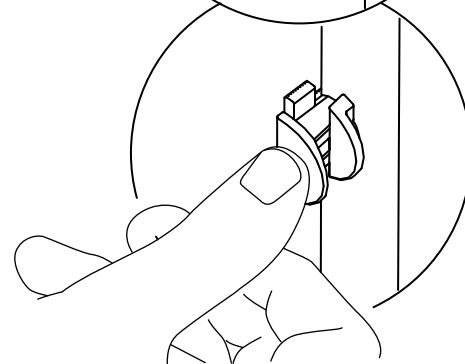
2x



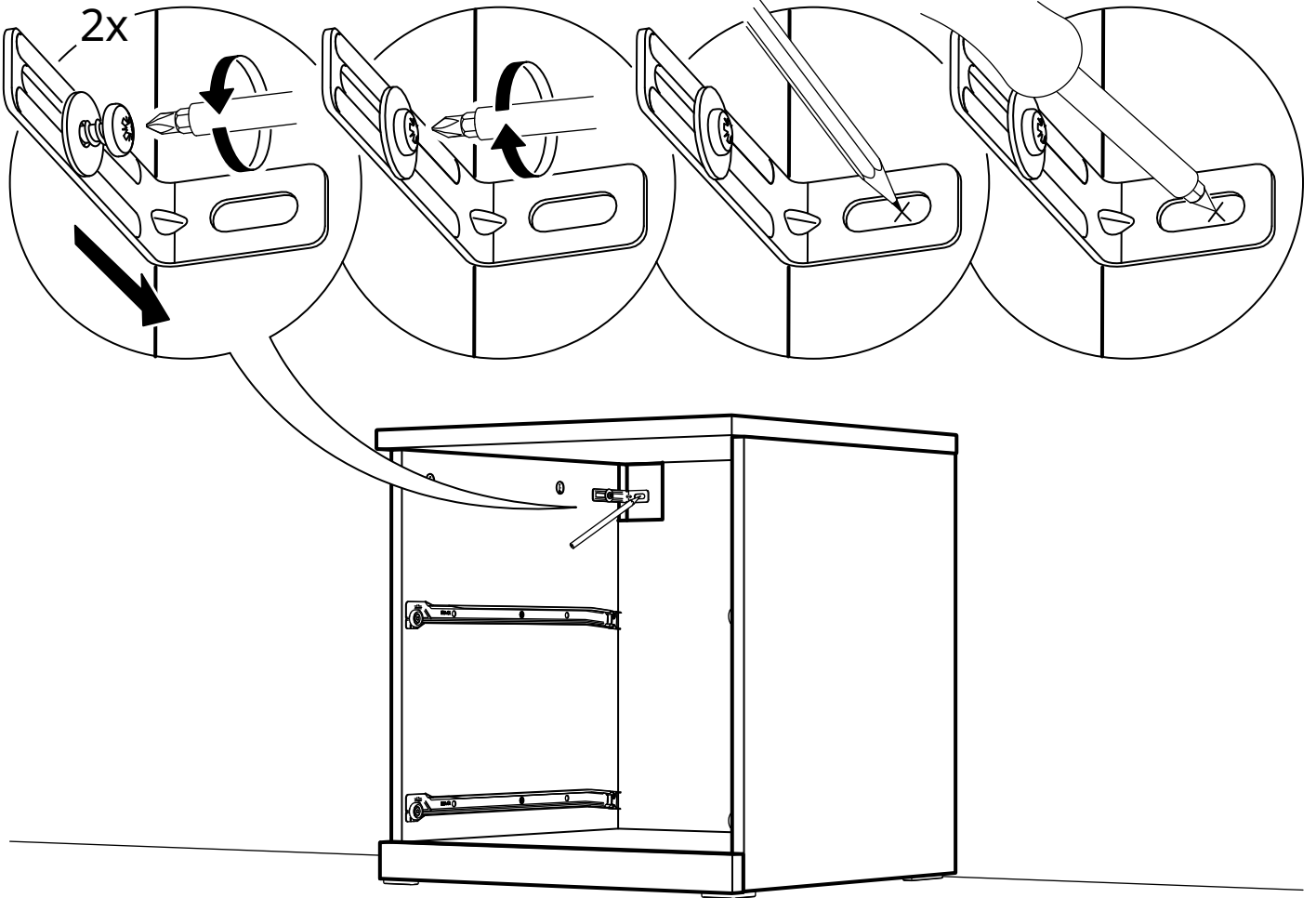
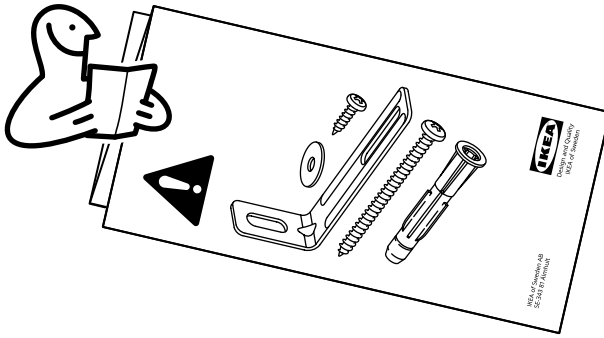
10093081



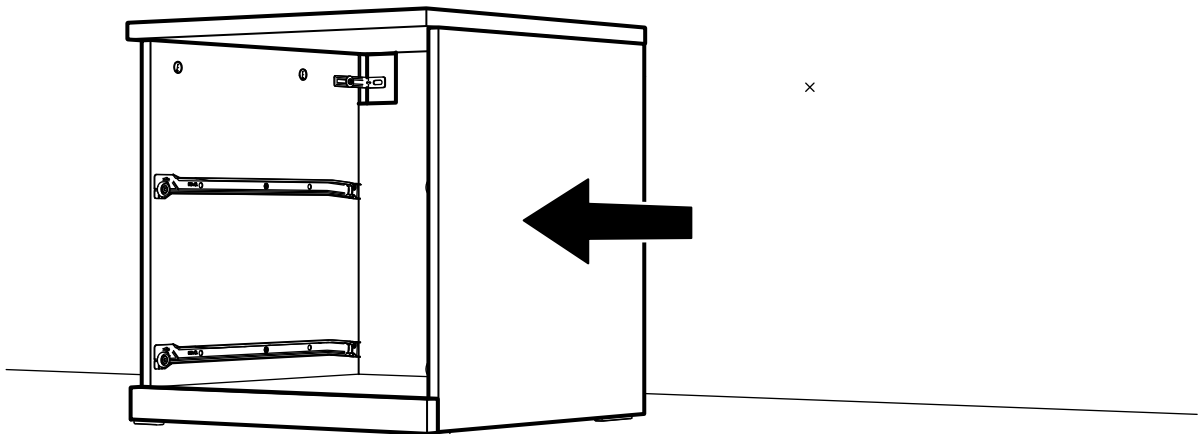
10093082



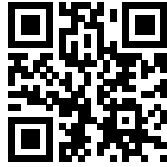
# 19



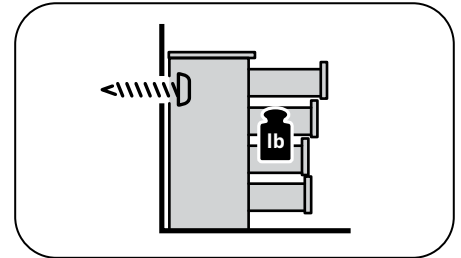
# 20







[www.IKEA.com/secure-it](http://www.IKEA.com/secure-it)



# 21

## English

The screw(s) and plug(s) supplied can be used with most solid (A) and hollow (B) walls. For solid wood (C) use the screw(s) without plug(s). If you are uncertain, seek professional advice.

## Français

Les vis et les chevilles fournies peuvent être utilisées avec la plupart des murs pleins (A) ou des murs creux (B). Pour le bois massif (C), utiliser les vis sans les chevilles. En cas de doute, adressez-vous à un professionnel qualifié.

## Español

Los tornillos y tacos incluidos se pueden utilizar en la mayor parte de las paredes sólidas (A) o huecas (B). Para la madera maciza (C), usa los tornillos sin tacos. Si tienes dudas, acude a un experto.

**A**

$\varnothing$  5/16" (8 mm)

**1**

**2**

2 3/4" (70 mm)

**3**

**B**

$\varnothing$  5/16" (8 mm)

**1**

**2**

$\approx$  1 1/4" ( $\approx$  30 mm)

**3**

**C**

$\varnothing$  1/8" (3 mm)

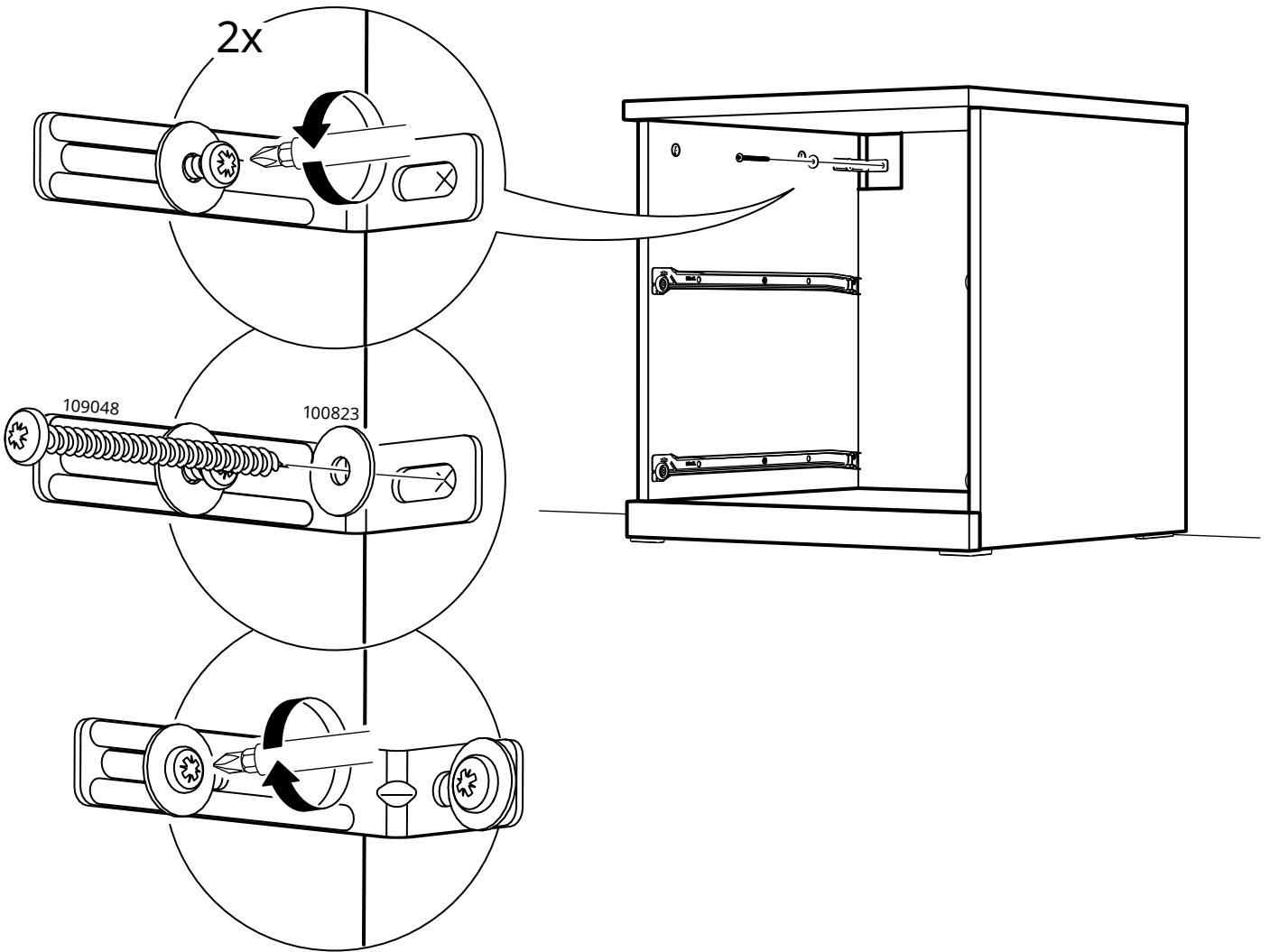
**1**

**2**

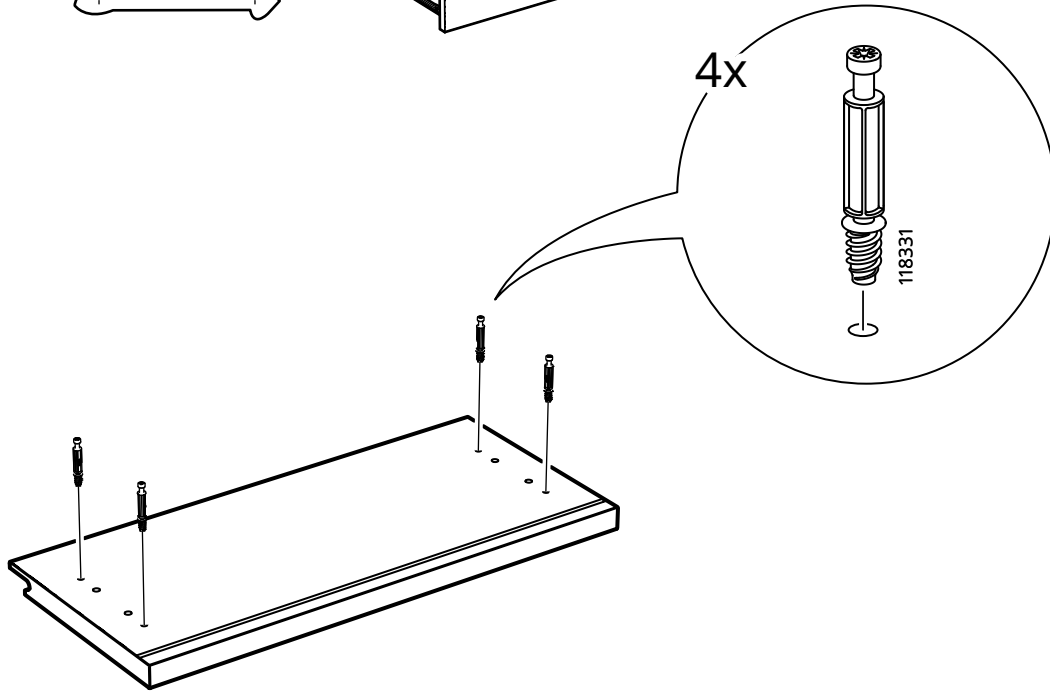
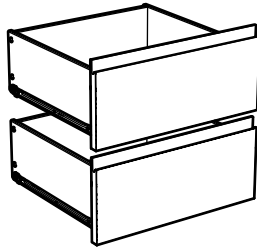
$\approx$  1 1/4" ( $\approx$  30 mm)

**3**

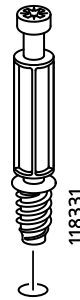
# 22



23

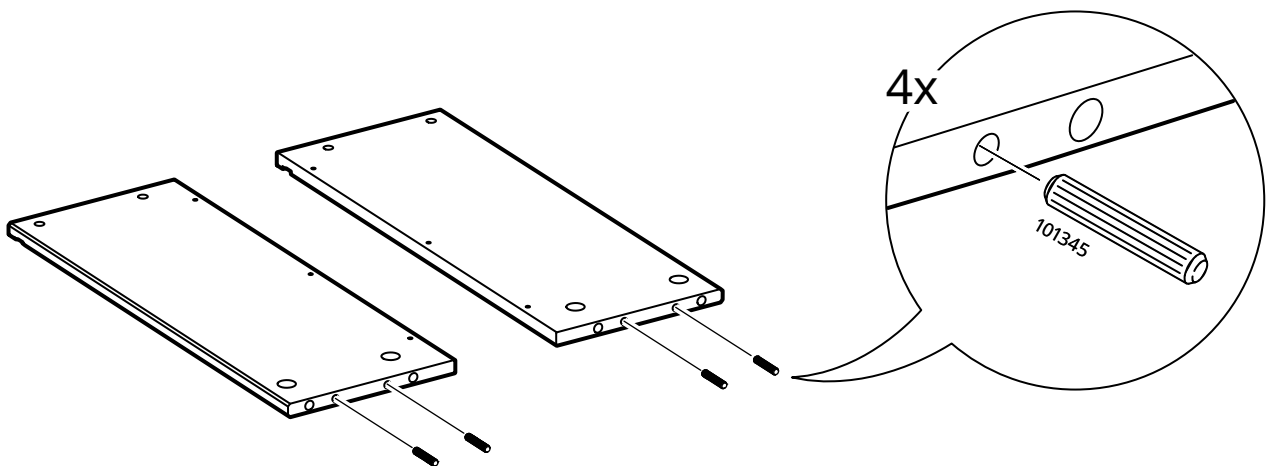


4x



118331

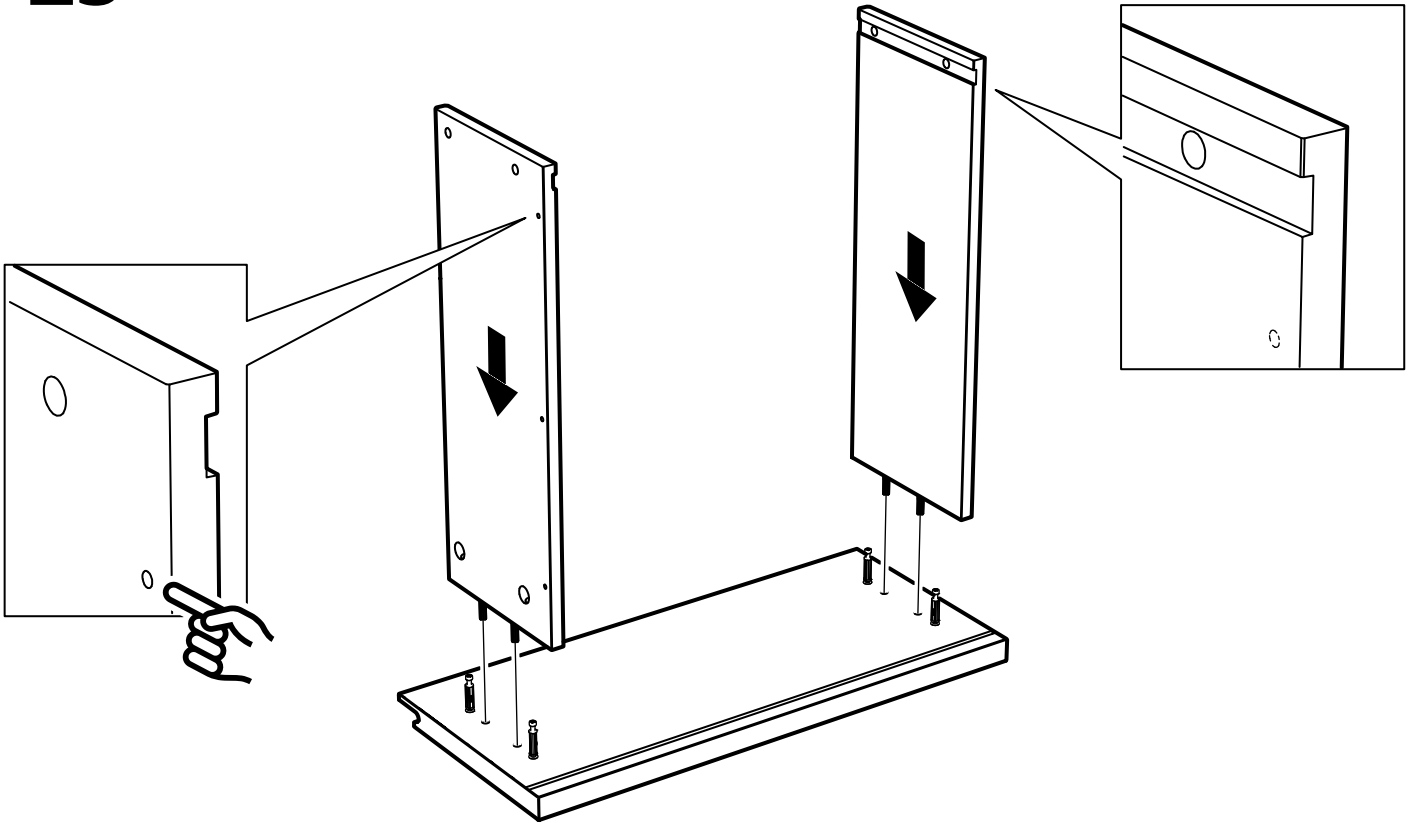
24



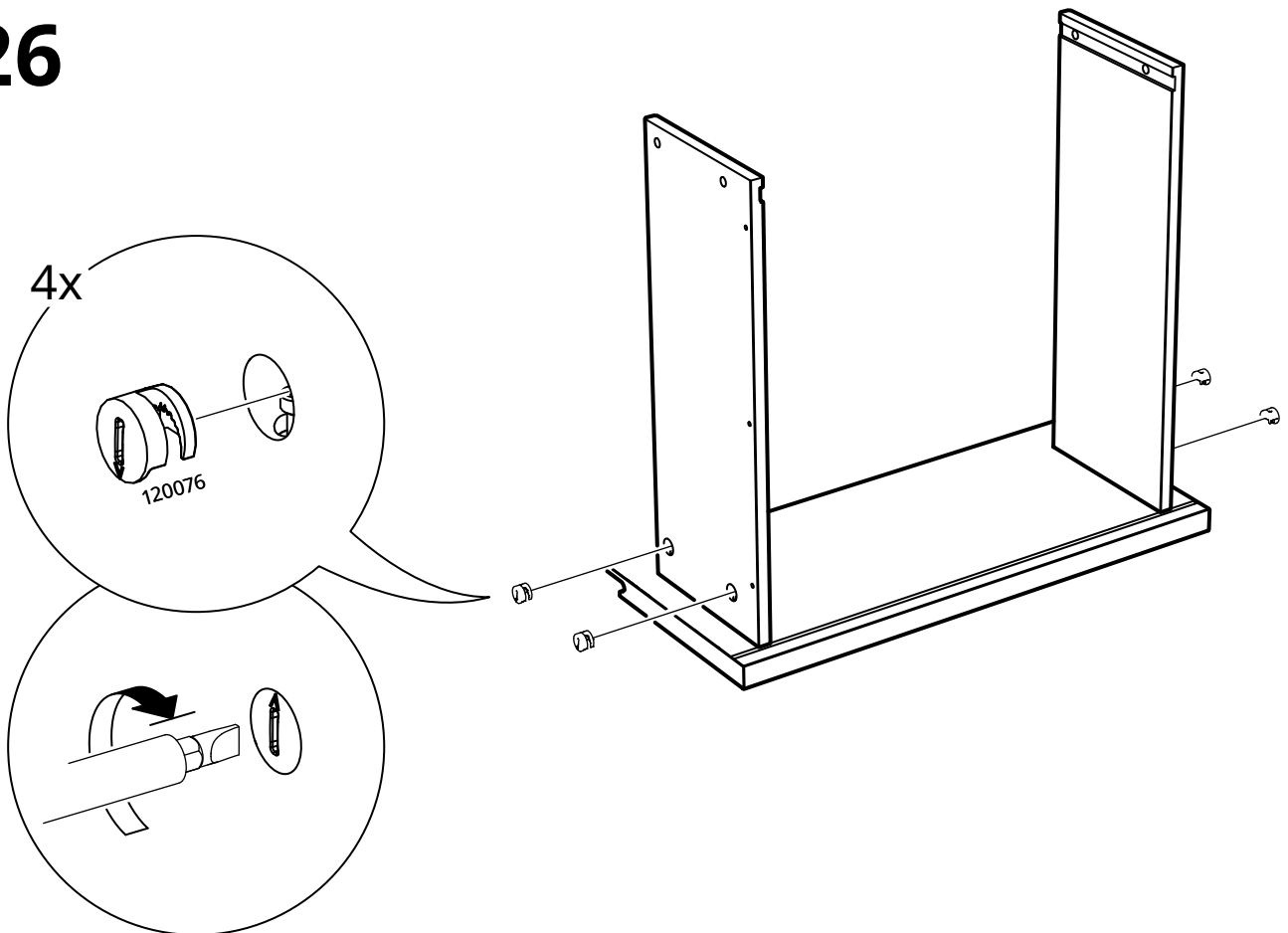
4x

101345

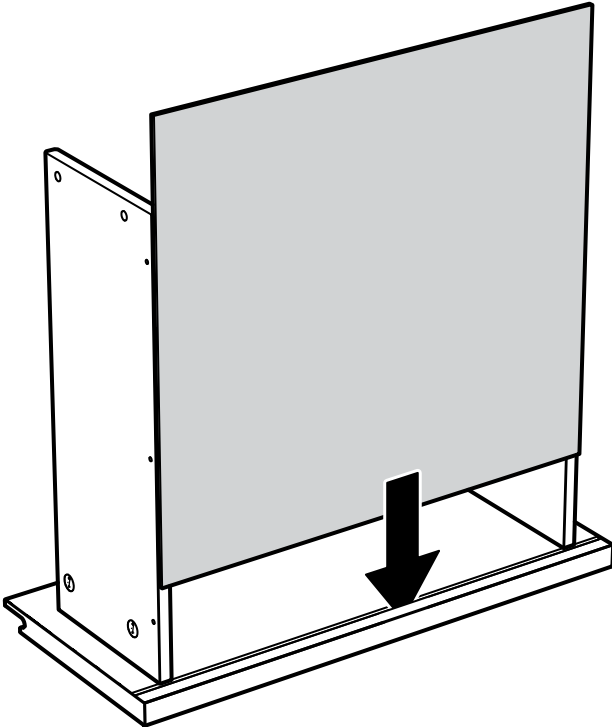
# 25



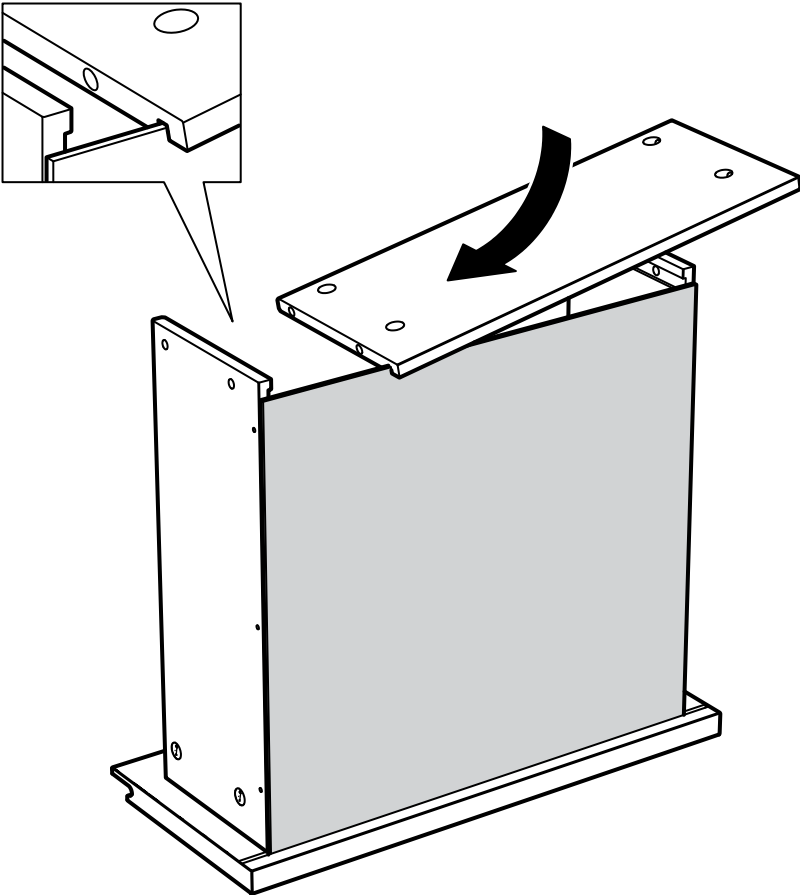
# 26



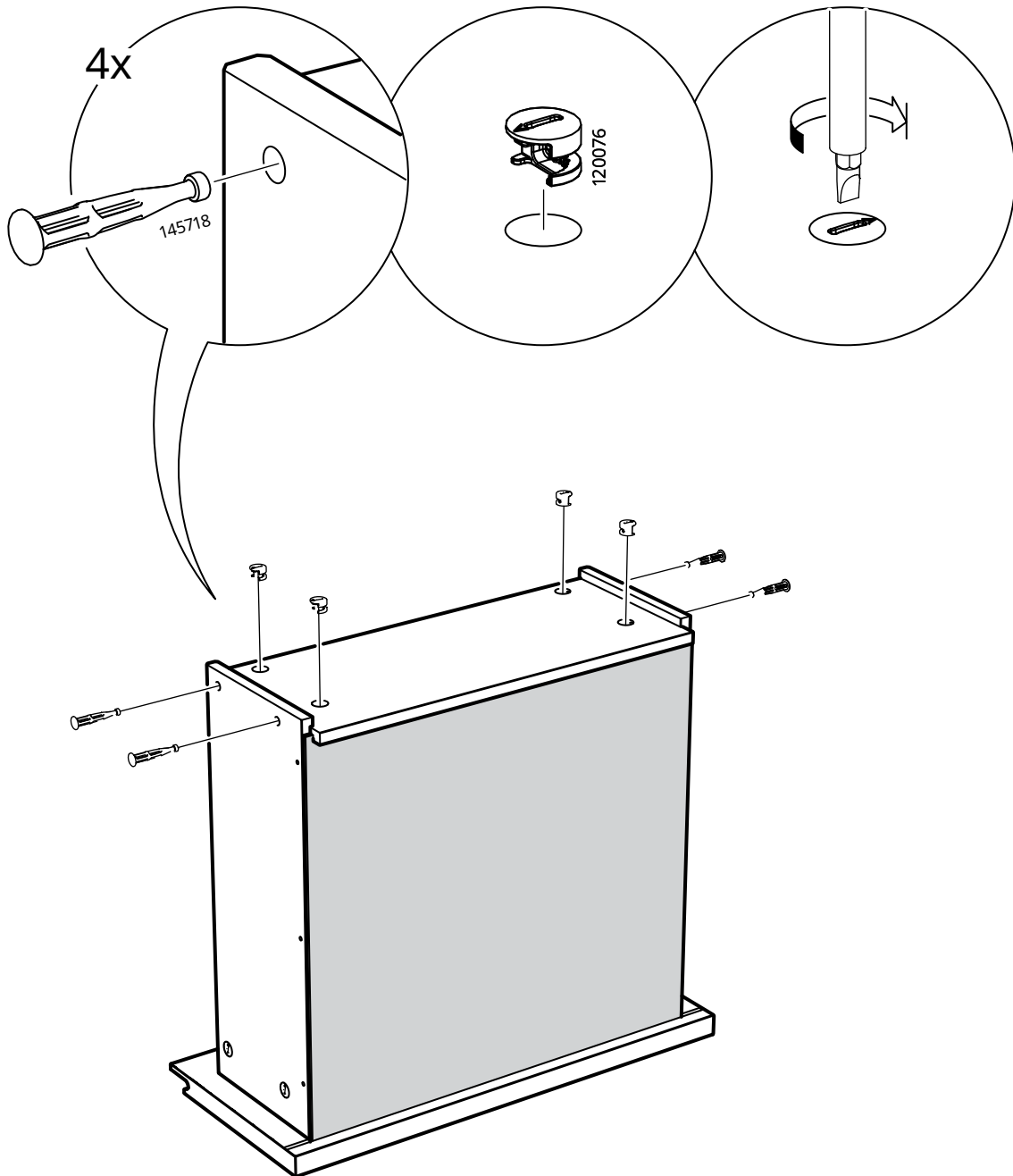
27



28



# 29



30

