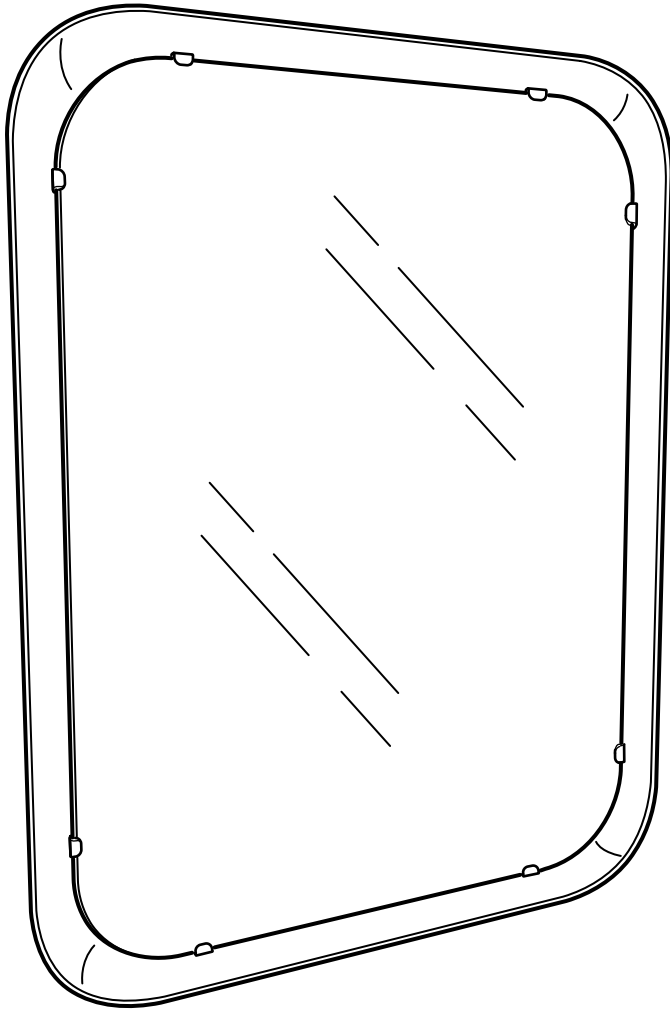


# STORJORM



Design and Quality  
IKEA of Sweden



English

## INSTALLATION INSTRUCTIONS

### **CAUTION:**

**Before starting, turn off power at main circuit panel.**

Different materials require different types of fittings. Always choose screws and plugs that are specially suited to the material.

This device complies with part 15 of the FCC Rules. Operation is subjected to the following two conditions:

1. This device may not cause harmful interference, and
2. This device must accept any interference received, including interference that may cause undesired operation.

### **WARNING**

Changes or modifications not expressly approved by the party responsible for compliance could void the user's authority to operate the equipment.

### **Read and follow all safety instructions.**

This appliance is not intended for use by persons (including children) with reduced physical, sensory or mental capabilities or lack of experience or knowledge, unless they have been given supervision or instruction in the operation of the device by a person responsible for their safety. Children must be supervised to ensure that they do not play with the appliance.

### **In Mexico only.**

Means for disconnection must be incorporated in the fixed wiring in accordance with local wiring and installation regulations.

### **WARNING**

Deviation from the assembly instructions may result in a risk of fire or electric shock.

### **IMPORTANT SAFETY INSTRUCTIONS**

#### **For indoor use only.**

Regularly check the cord, the transformer and all other parts for damage. If any part is damaged the product should not be used.

Important information! Keep these instructions for future use.

### **Caution!**

The light source of this product is non-changeable light diodes (LED).

Do not disassemble the product, as the light diodes can cause damage to the eyes.

Do not immerse in water.

#### **Cleaning**

Use a damp cloth, never a strong cleaning agent.



Français

INSTRUCTIONS D'INSTALLATION

## ATTENTION :

### **Coupez l'alimentation avant de procéder à l'installation.**

Le choix des vis dépend du matériau dans lequel elles doivent être fixées. Utiliser des vis et chevilles adaptées au matériau du support.

Cet appareil est conforme à la partie 15 des règles de la FCC. Son fonctionnement est soumis aux deux conditions suivantes :

1. Cet appareil ne doit pas provoquer de brouillage préjudiciable et
2. il doit accepter tout brouillage reçu, y compris le brouillage pouvant entraîner un mauvais fonctionnement.

## ATTENTION :

Tout changement apporté à cet appareil non expressément approuvé par la partie responsable de la conformité est susceptible d'annuler le droit de l'utilisateur à se servir de cet équipement.

## Lire et respecter toutes les consignes de sécurité

Cet appareil ne doit pas être utilisé par des personnes (y compris des enfants) avec des capacités physiques, sensorielles ou mentales réduites, ou manquant d'expérience et de connaissances, à moins d'être surveillées ou d'avoir reçu des instructions sur l'utilisation de l'appareil par une personne responsable de leur sécurité. Veiller à ce que les enfants ne jouent pas avec cet appareil.

## Mexique uniquement

Un dispositif de déconnexion doit être intégré à l'installation électrique fixe conformément à la réglementation locale.

## ATTENTION

Tout écart par rapport aux instructions d'assemblage peut entraîner un risque d'incendie ou de choc électrique.

## CONSIGNES DE SÉCURITÉ IMPORTANTES

Uniquement pour une utilisation en intérieur.

Vérifier régulièrement que le câble, le transformateur et les autres parties ne sont pas endommagés. Si l'une de ces pièces est endommagée, ne pas utiliser le produit.

Information importante. Conserver la notice pour toute utilisation ultérieure.

## Mise en garde

La source lumineuse du produit est composée de diodes (LED) qui ne se remplacent pas.

Ne jamais démonter le produit, les diodes peuvent causer des blessures aux yeux.

Ne jamais immerger dans de l'eau.

### Entretien

Nettoyer à l'aide d'un chiffon humide, éviter les détergents puissants.



Español

INSTRUCCIONES DE MONTAJE

## ADVERTENCIA:

**Antes de comenzar el montaje, cortar la luz en el cuadro general.**

Diferentes materiales requieren diferentes clases de herrajes. Recuerda que los tornillos y tacos que elijas se deben adaptar al material en el que irán sujetos.

Este aparato cumple la parte 15 de las normas FCC. Su funcionamiento está sujeto a las dos condiciones siguientes:

1. Este aparato no debe provocar interferencias perjudiciales.
2. Debe aceptar cualquier interferencia que reciba, incluidas las interferencias que puedan suponer un mal funcionamiento.

## ATENCIÓN:

Cualquier cambio o modificación que se realice sin ser aprobado expresamente por la parte responsable de la conformidad, es susceptible de anular el derecho del usuario a utilizar este equipo.

## Lee y sigue las instrucciones de seguridad

Este aparato no puede ser utilizado por personas (incluidos niños) con capacidades físicas, sensoriales o mentales reducidas, o por personas sin experiencia o conocimientos, a no ser que estas personas reciban supervisión o instrucciones sobre la utilización segura del aparato por una persona responsable de su seguridad. Los niños no deben jugar con este aparato.

## Solo para México

Se deben incorporar en el cableado fijo medios para desconectar, de acuerdo con las normas locales de cableado e instalación.

## ATTENTION

Tout écart par rapport aux instructions d'assemblage peut entraîner un risque d'incendie ou de choc électrique.

## INSTRUCCIONES IMPORTANTES DE SEGURIDAD

Sólo para uso en interiores.

Comprobar el cable, el transformador y los demás componentes con regularidad para cerciorarte de que no se hayan dañado. Si el producto tiene algún componente dañado, no se debe usar.

¡Información importante! Guardar estas instrucciones para su uso futuro.

## ¡Advertencia!

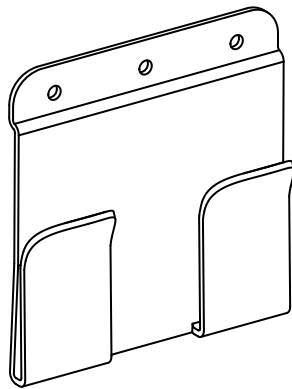
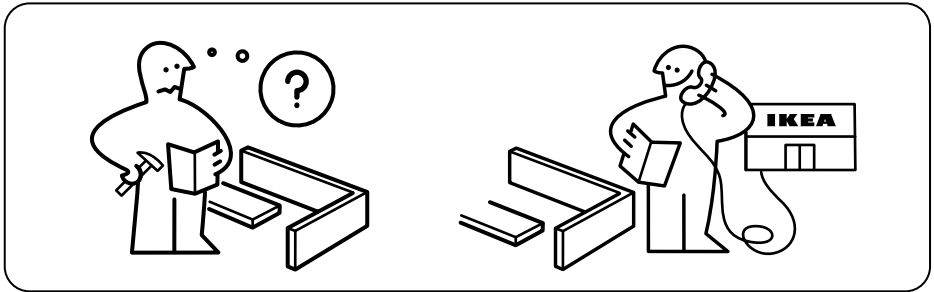
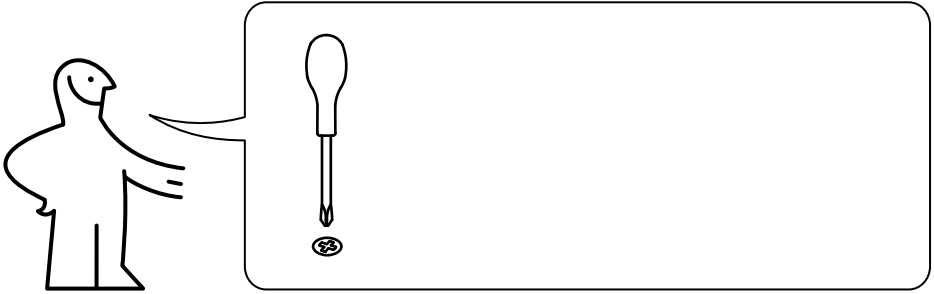
La fuente de luz de este producto se compone de diodos luminosos (LED) que no pueden reemplazarse.

Este producto no se debe desmontar, ya que los diodos luminosos pueden causar daños a los ojos.

No se debe sumergir en agua.

### Limpieza

Utiliza un paño húmedo. Evita utilizar detergentes fuertes.

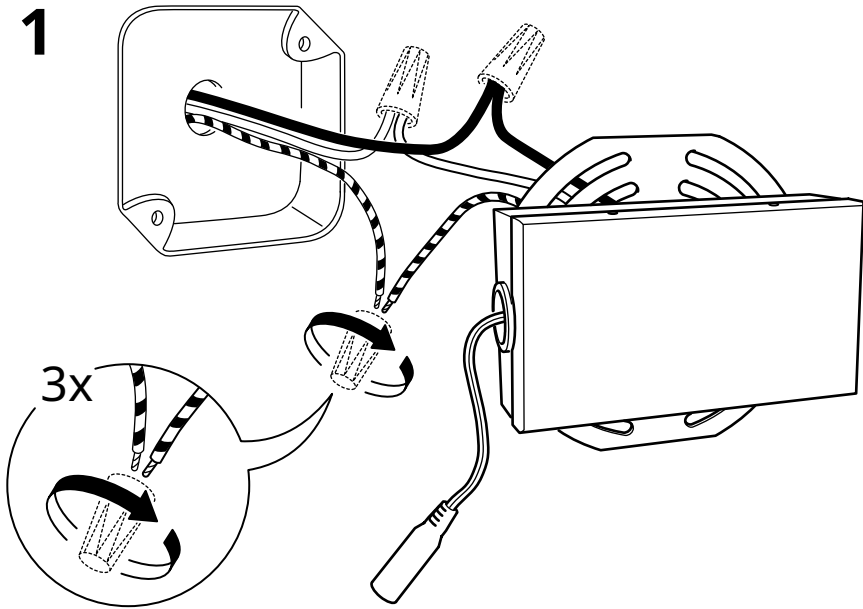


1x

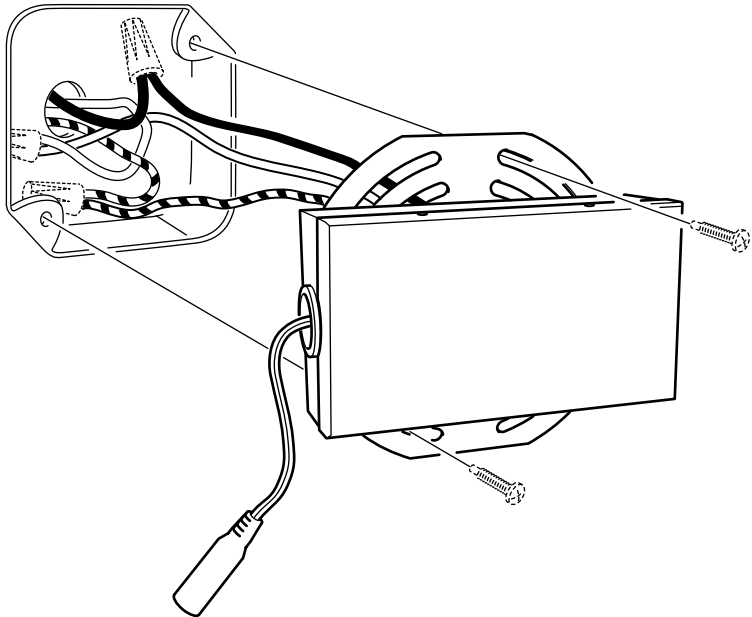


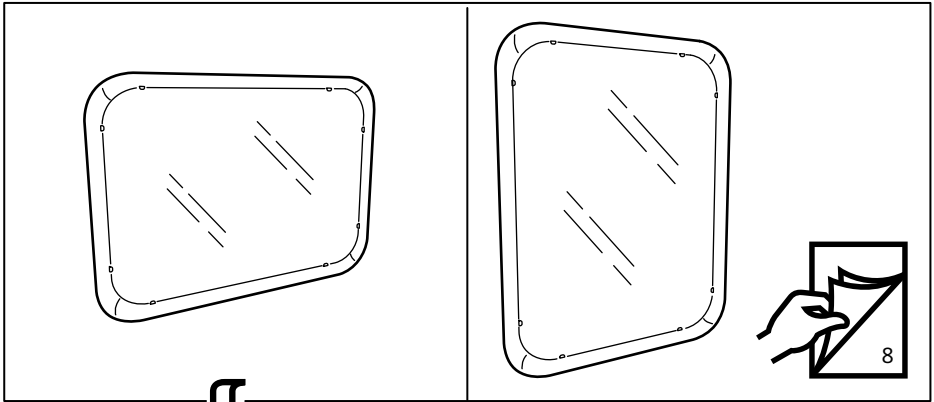
3x

1

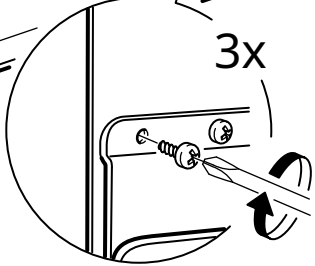
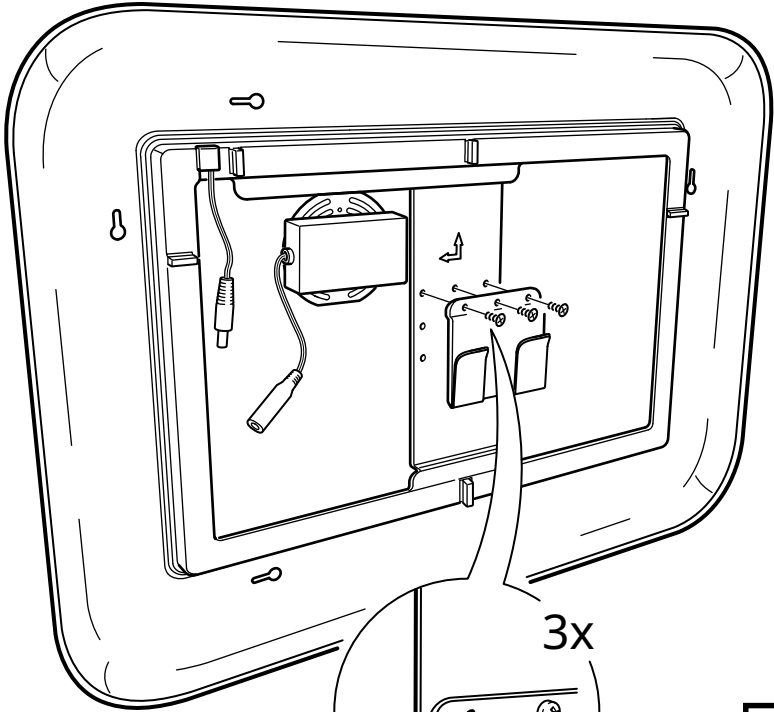


2

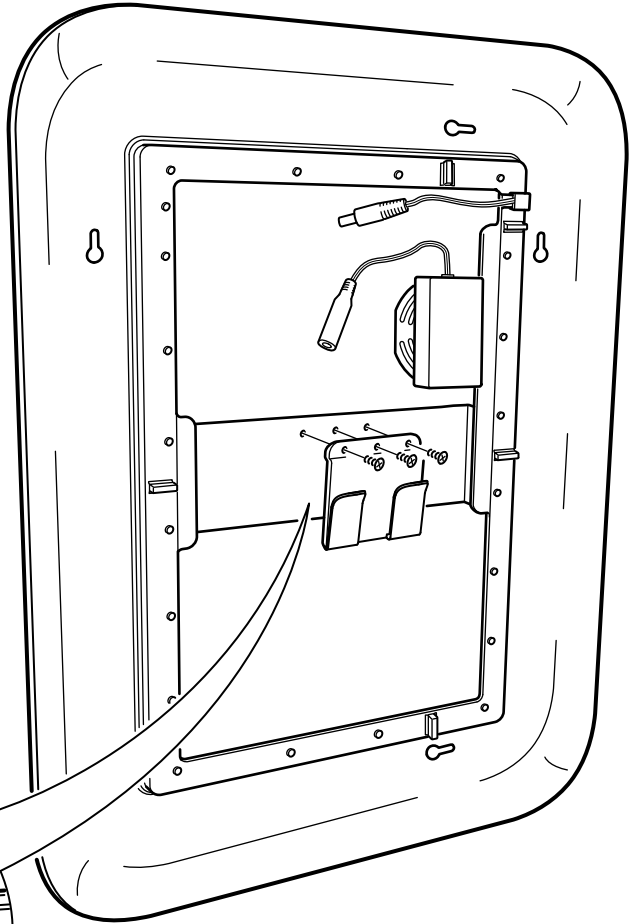
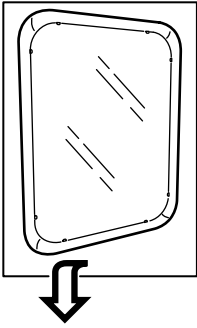




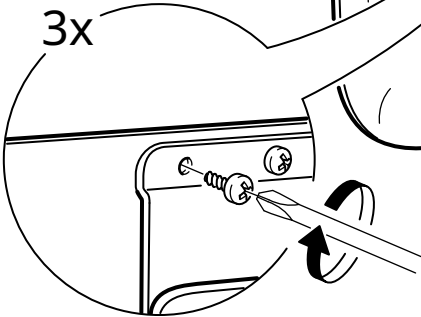
**3**



3

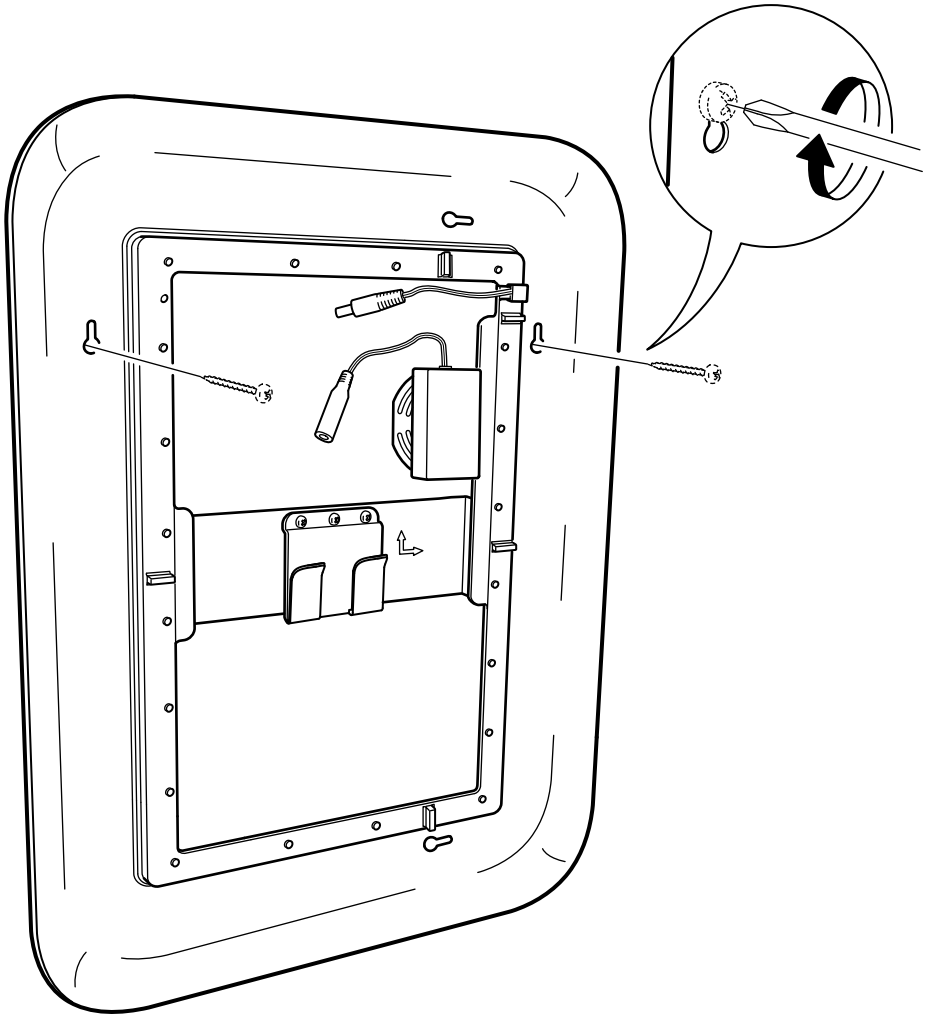
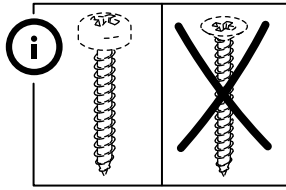


3x

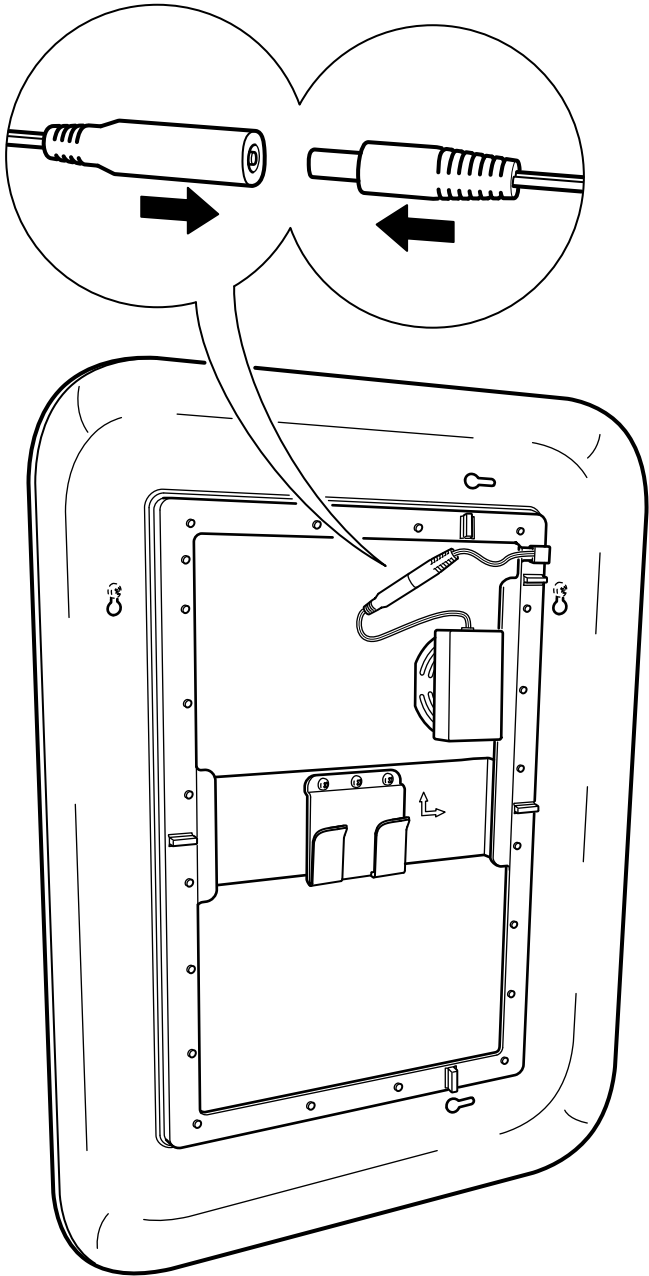




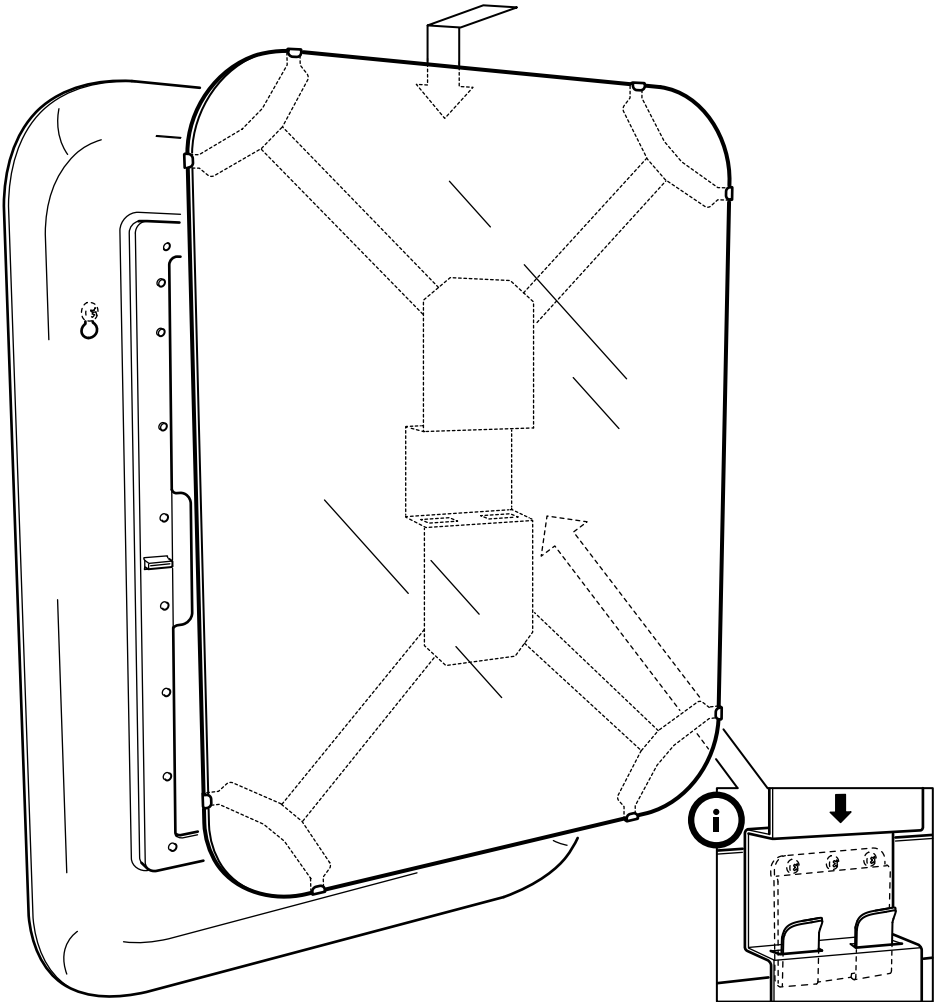
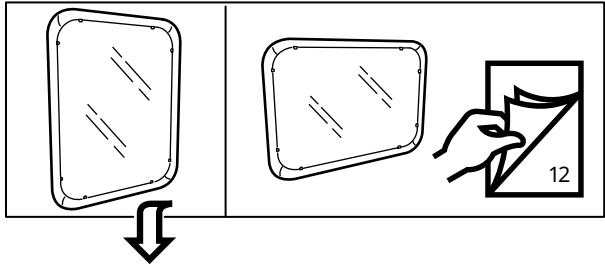
4



5



6



6

