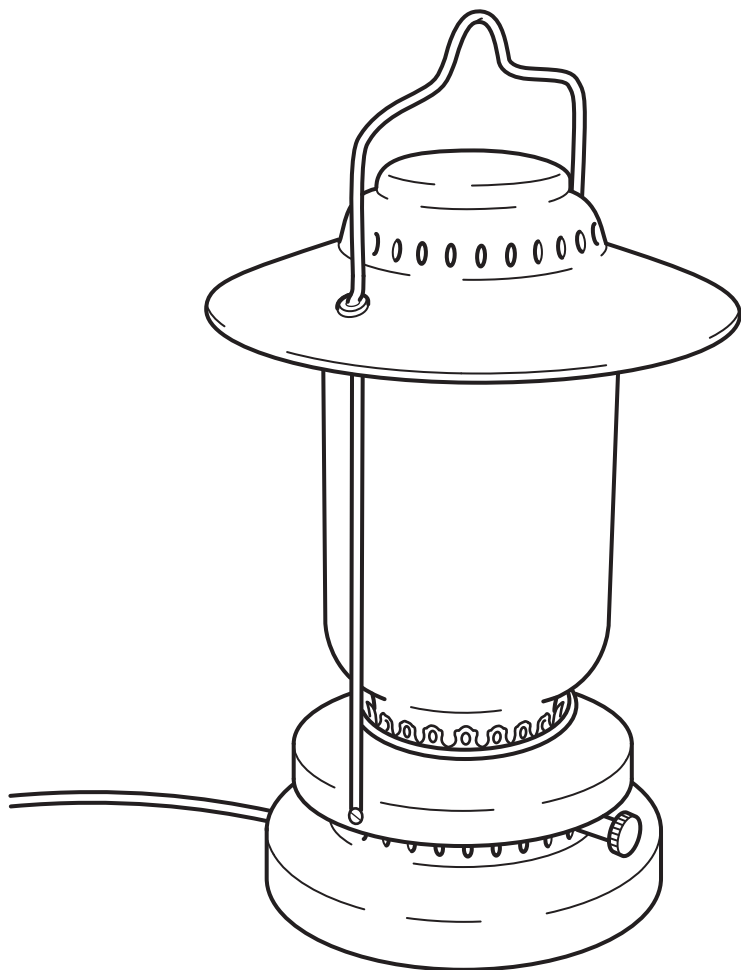


STORHAGA



Design and Quality
IKEA of Sweden



English

FOR INDOOR & OUTDOOR USE!

English

IMPORTANT SAFETY INSTRUCTIONS

Regularly check the cord, the transformer and all other parts for damage. If any part is damaged the product should not be used.

CAUTION!

The light source of this product is non-changeable light diodes (LED). Do not disassemble the product, as the light diodes can cause damage to the eyes.

ONLY use the enclosed transformer. Technical information: see transformer or luminaire. Do not immerse in water.

CLEANING

Always disconnect the transformer/charger before cleaning the product. Use a damp cloth, never a strong cleaning agent.

English

WARNING

Deviation from the assembly instructions may result in a risk of fire or electric shock.



English

This device complies with part 15 of the FCC Rules. Operation is subjected to the following two conditions:

1. This device may not cause harmful interference, and
2. this device must accept any interference received, including interference that may cause undesired operation.

WARNING

Changes or modifications not expressly approved by the party responsible for compliance could void the user's authority to operate the equipment.

English

NOTE:

This equipment has been tested and found to comply with the limits for a Class B digital device, pursuant to part 15 of the FCC Rules. These limits are designed to provide reasonable protection against harmful interference in a residential installation. This equipment generates, uses and can radiate radio frequency energy and, if not installed and used in accordance with the instructions, may cause harmful interference to radio communications. However, there is no guarantee that interference will not occur in a particular installation.

If this equipment does cause harmful interference to radio or television reception, which can be determined by turning the equipment off and on, the user is encouraged to try to correct the interference by one or more of the following measures:

- Reorient or relocate the receiving antenna.
- Increase the separation between the equipment and receiver.
- Connect the equipment into an outlet on a circuit different from that to which the receiver is connected.
- Consult the dealer or an experienced radio/TV technician for help.

SAVE THESE INSTRUCTIONS



Français

Pour une UTILISATION INTERIEURE ET EXTERIEURE!

Français

CONSIGNES DE SÉCURITÉ IMPORTANTES

Vérifier régulièrement que le câble, le transformateur et les autres parties ne sont pas endommagés. Si une de ces pièces est endommagée, ne pas utiliser le produit.

MISE EN GARDE!

La source lumineuse du produit est composée de diodes (LED) qui ne se remplacent pas.

Ne jamais démonter le produit, les diodes peuvent causer des blessures aux yeux.

Utiliser UNIQUEMENT le transformateur fourni avec le produit. Description technique : voir le luminaire ou le transformateur. Ne jamais immerger le produit dans de l'eau.

ENTRETIEN

Toujours débrancher le transformateur/chargeur avant de procéder au nettoyage du produit. Nettoyer à l'aide d'un chiffon humide, éviter les détergents puissants.

Français

ATTENTION

Tout écart par rapport aux instructions d'assemblage peut entraîner un risque d'incendie ou de choc électrique.



Français

Cet appareil est conforme à la partie 15 des règles de la FCC. Son fonctionnement est soumis aux deux conditions suivantes :

1. Cet appareil ne doit pas provoquer de brouillage préjudiciable et
2. il doit accepter tout brouillage reçu, y compris le brouillage pouvant entraîner un mauvais fonctionnement.

ATTENTION:

Tout changement apporté à cet appareil non expressément approuvé par la partie responsable de la conformité est susceptible d'annuler le droit de l'utilisateur à se servir de cet équipement.

Français

NOTE:

Cet équipement a été testé et déclaré conforme aux limites imposées aux appareils numériques de la classe B, en vertu de la partie 15 des règles de la FCC. Ces limites sont conçues pour assurer une protection suffisante contre les interférences nuisibles dans les installations résidentielles.

Cet équipement génère, utilise et peut dégager de l'énergie de radiofréquence et, s'il n'est pas installé et utilisé conformément aux instructions du fabricant, provoquer

un brouillage préjudiciable aux communications radio. Il n'existe toutefois aucune garantie qu'un équipement particulier ne sera pas victime de brouillage. Si cet équipement entraîne un brouillage préjudiciable à la réception des émissions radio ou de télévision, identifiable en mettant le terminal hors puis sous tension, il est recommandé à l'utilisateur de tenter de résoudre ce problème au moyen d'une ou plusieurs des mesures suivantes :

- Orienter l'antenne réceptrice différemment ou la changer de place.
- Augmenter la distance séparant l'équipement du récepteur.
- Connecter l'appareil à une prise sur un circuit différent de celui auquel est branché le récepteur.
- Obtenir de l'aide auprès du revendeur ou d'un technicien radio/TV expérimenté.

CONSERVER CES INSTRUCTIONS



Español

¡PARA USO EN INTERIORES Y EXTERIORES!

Español

INSTRUCCIONES DE SEGURIDAD IMPORTANTES

Comprueba con regularidad el cable, el transformador y todos los demás componentes por si hubiera daños. Si resulta dañada cualquier parte del equipo, el producto no deberá utilizarse.

¡ATENCIÓN!

La fuente lumínica de este producto son diodos (LED), que no pueden ser sustituidos.

No desmontes el producto, porque los diodos luminosos pueden ocasionar daños en los ojos. Debe usarse ÚNICAMENTE el transformador que se suministra.

Para información técnica: ver transformador o sistema de iluminación.

No sumergir en agua.

LIMPIEZA

Desconecta siempre el transformador/ cargador antes de limpiar el producto. Usa un paño húmedo, nunca con un agente limpiador fuerte.

Español

ADVERTENCIA

No seguir las instrucciones de montaje puede resultar en incendio o descarga eléctrica.



Español

Este aparato cumple la parte 15 de las normas FCC. Su funcionamiento está sujeto a las dos condiciones siguientes:

1. Este aparato no debe provocar interferencias perjudiciales.
2. Debe aceptar cualquier interferencia que reciba, incluidas las interferencias que puedan suponer un mal funcionamiento.

ATENCIÓN:

Cualquier cambio o modificación que se realice sin ser aprobado expresamente por la parte responsable de la conformidad, es susceptible de anular el derecho del usuario a utilizar este equipo.

Español

NOTA:

Se ha comprobado que este equipo cumple con las especificaciones de un dispositivo digital de clase B, de acuerdo con la sección 15 de la norma FCC. Estas especificaciones se han diseñado para garantizar una protección adecuada contra las interferencias nocivas en instalaciones

domésticas. Este aparato genera, utiliza y puede emitir energía en radiofrecuencia y, si no se instala y utiliza según las instrucciones, puede causar interferencias en la radiocomunicación. Sin embargo, no hay garantía de que no se produzcan interferencias en instalaciones concretas. Si este equipo causa interferencias nocivas en la recepción de radio o televisión, lo que puedes comprobar encendiendo y apagando el aparato, puedes intentar corregir el problema, como sigue:

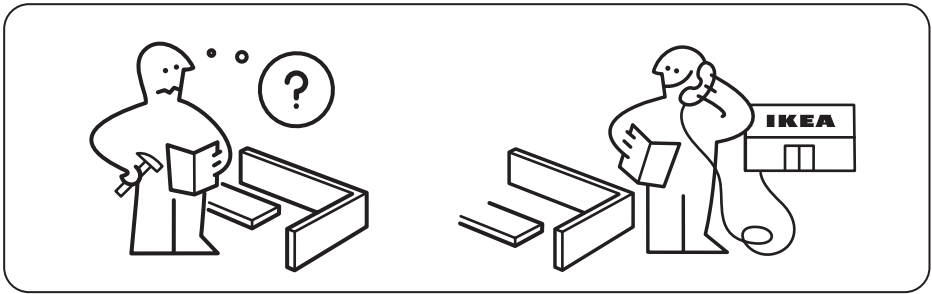
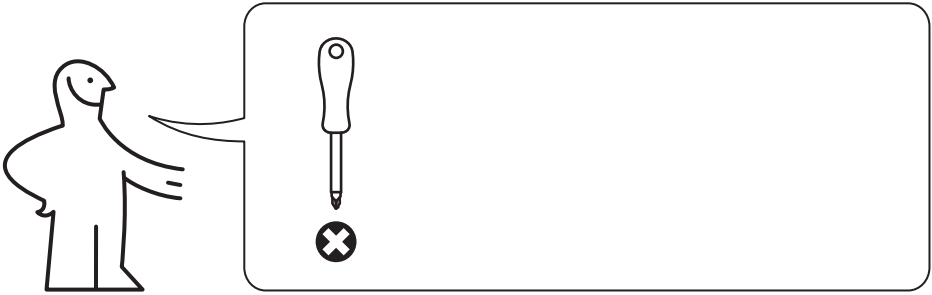
- Reorienta o reubica la antena de recepción.
- Aumenta la separación entre el equipo y el receptor.
- Conecta el equipo a un circuito que no sea el del receptor.
- Pide ayuda al vendedor o a un técnico de radio/TV.

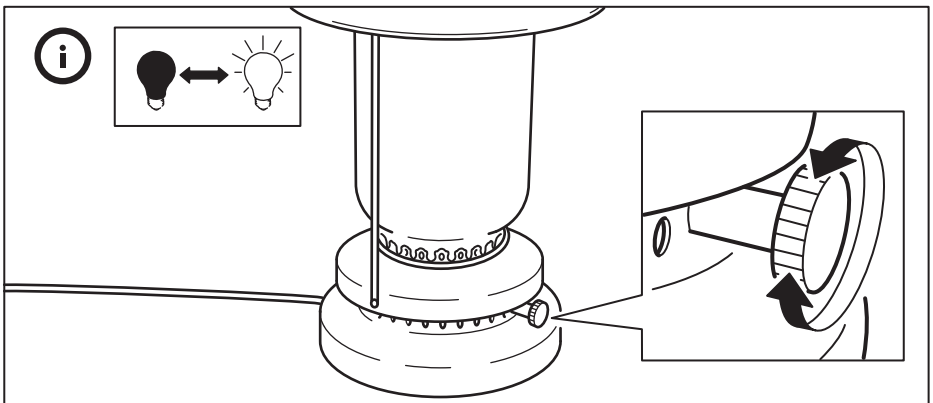
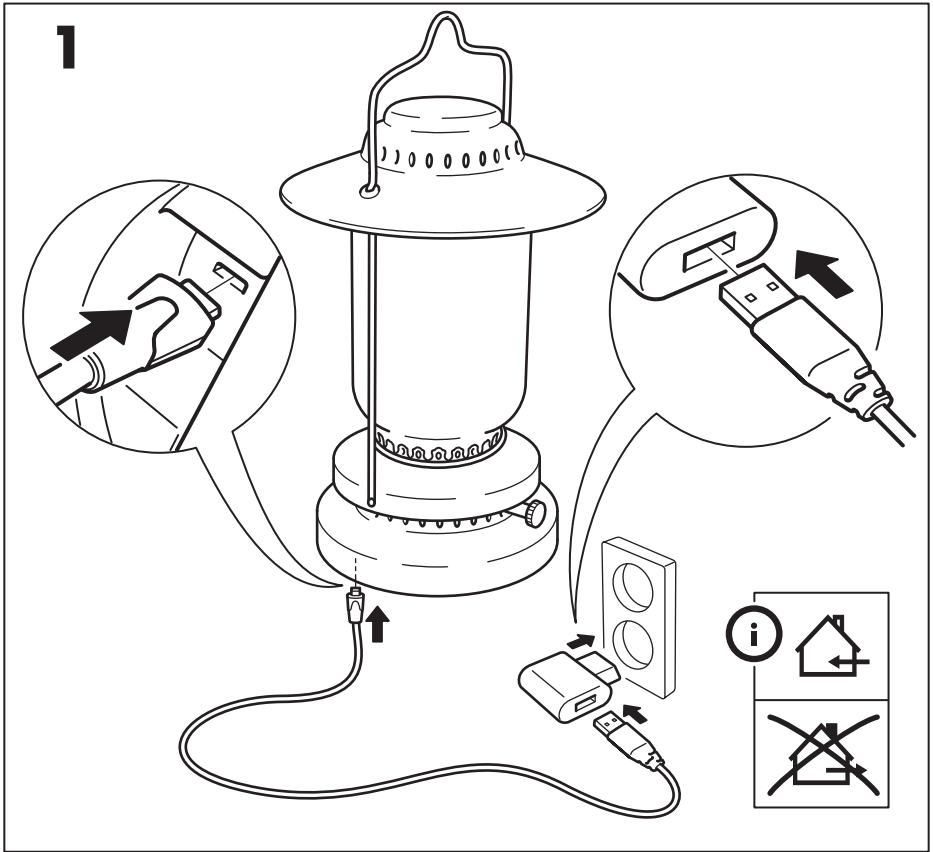
GUARDA ESTAS INSTRUCCIONES DE SEGURIDAD

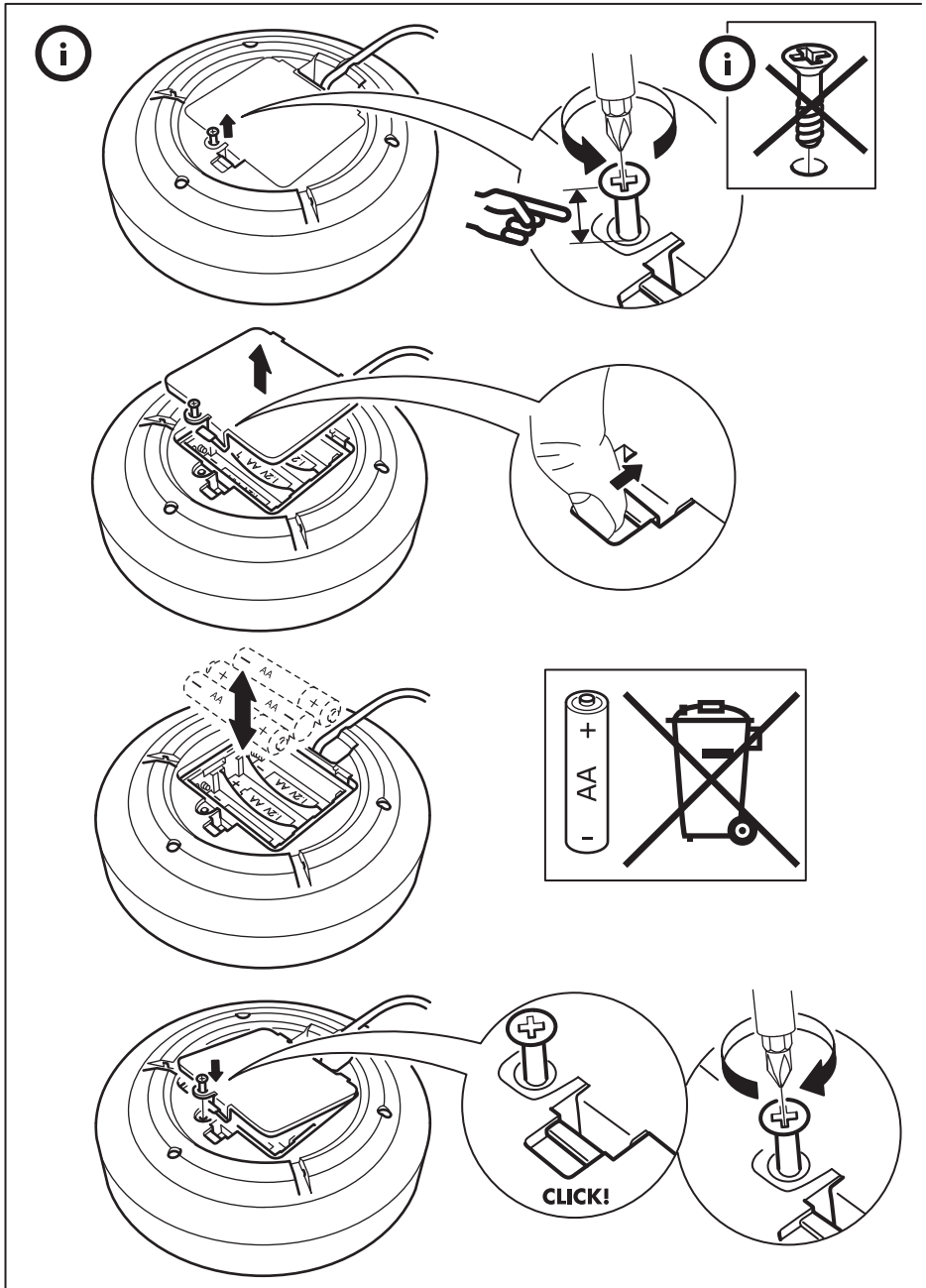
MX

Importador/Distribuidor: IKEA Supply Mexico, S.A. de C.V., Av. Paseo de las Palmas 275, Int. 403-404, Lomas de Chapultepec V sección, Miguel Hidalgo C.P.: 11000 Ciudad de México, México, Tel. 800-1-4532 69.

Lea y siga todas las instrucciones de seguridad y operación antes de usar este producto/Para uso Interior/Consulte Especificaciones eléctricas en el etiquetado del producto.







English

Not to be incinerated.

English

CAUTION

– Only replace batteries with IKEA LADDA type HR6 AA 1.2V 2450 mAh.

English

Disposal of used batteries should be in compliance with any local regulations.

Français

Ne doit pas être incinéré.

Français

ATTENTION!

Uniquement remplacer les piles par des piles IKEA LADDA HR6 AA 1,2V 2450mAh.

Français

Les piles usagées doivent être mises au rebut selon les réglementations locales.

Español

Este producto no debe quemarse.

Español

IMPORTANTE:

cambiar las pilas solo con el modelo LADDA HR6 AA 1,2V 2450 mAh de IKEA.

Español

Respetar la normativa local a la hora de deshacerse de las pilas usadas.

