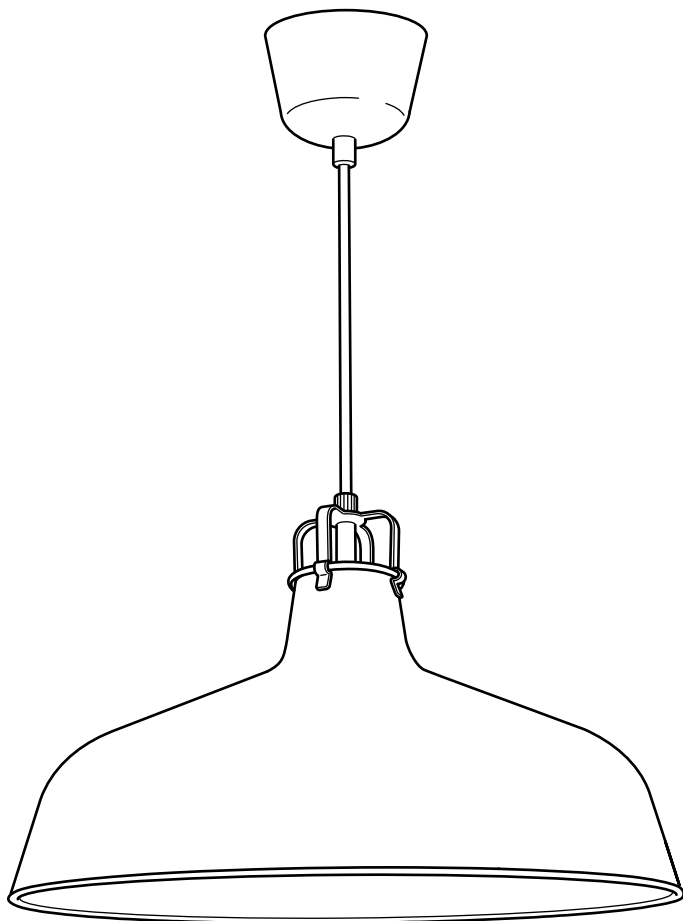


# RANARP



Design and Quality  
IKEA of Sweden



**ENGLISH**  
INSTALLATION INSTRUCTIONS

## CAUTION:

Before starting, turn off power at main circuit panel.

**FRANÇAIS**  
INSTRUCTIONS D'INSTALLATION

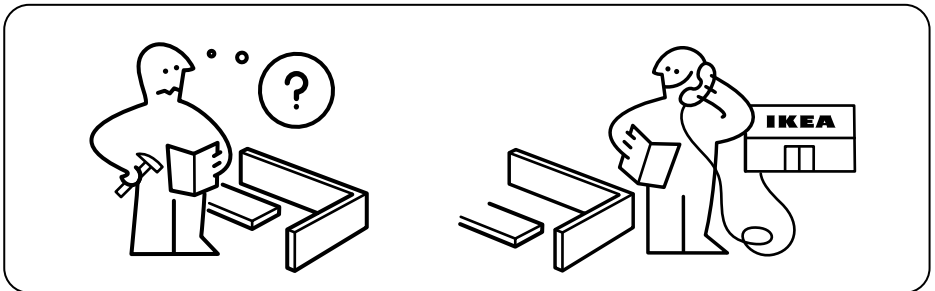
## ATTENTION:

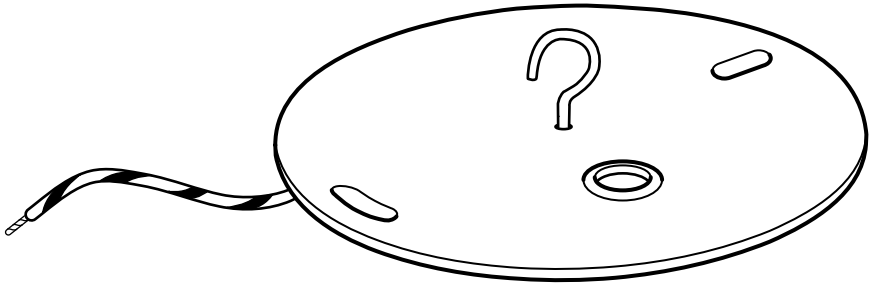
coupez l'alimentation avant de procéder à l'installation.

**ESPAÑOL**  
INSTRUCCIONES DE MONTAJE

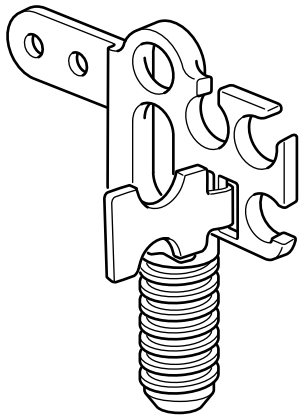
## ADVERTENCIA:

Antes de comenzar el montaje, cortar la luz en el cuadro general.





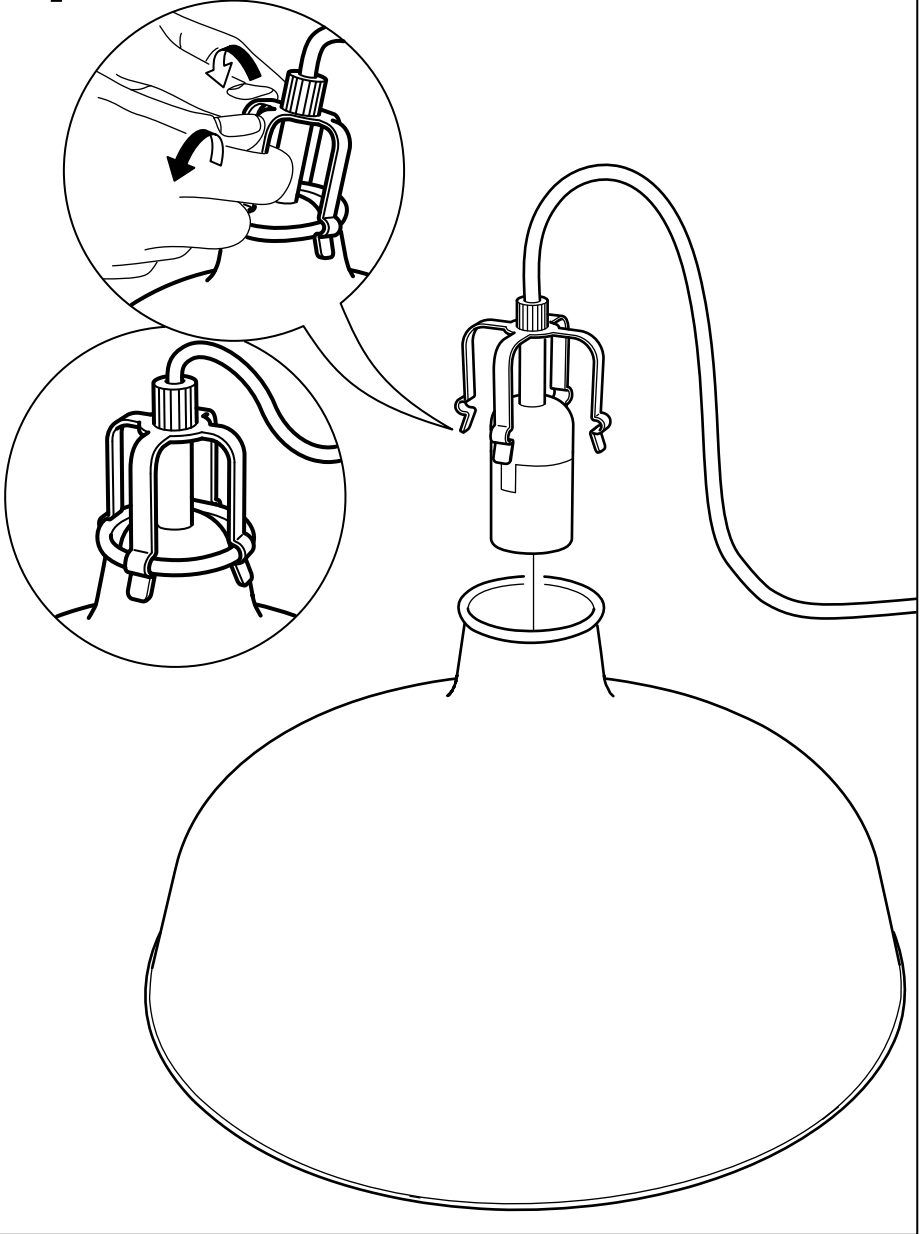
1x



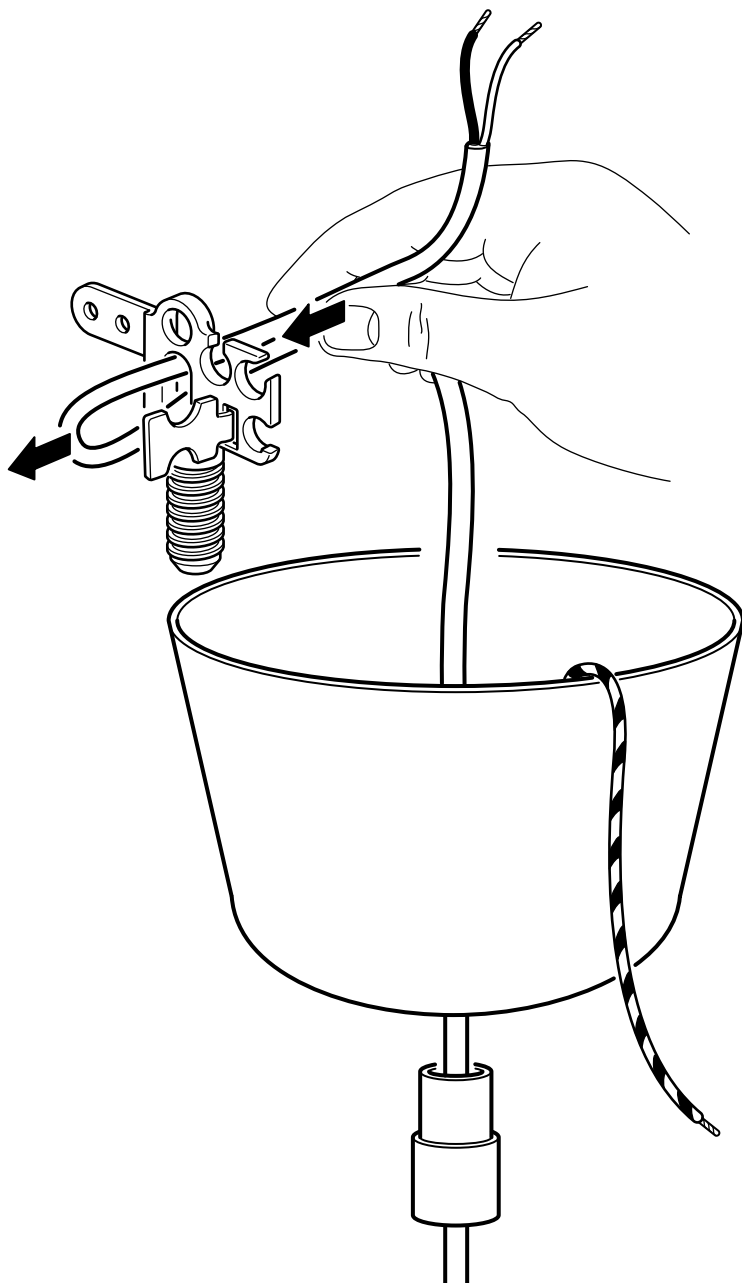
153748  
153749

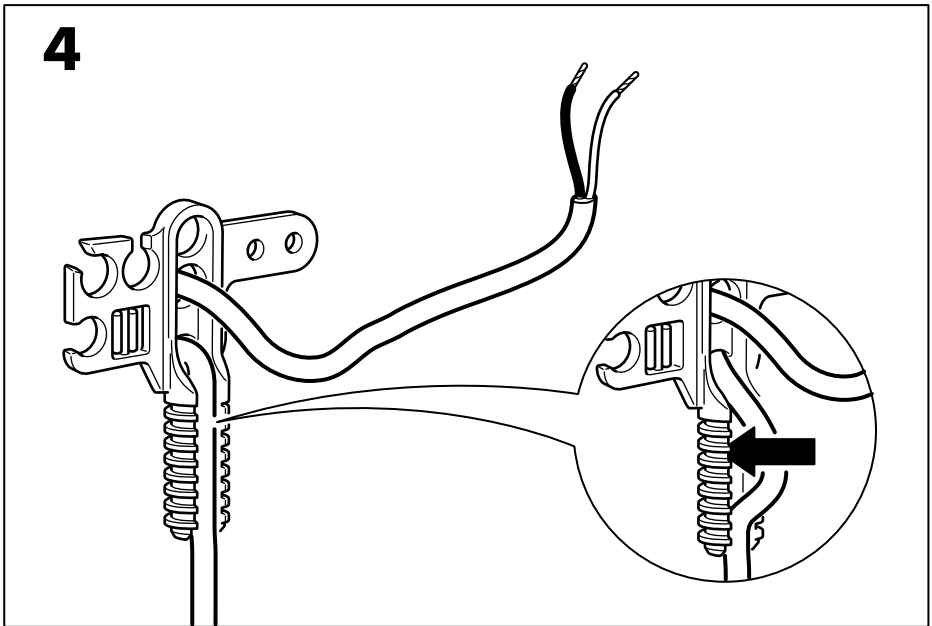
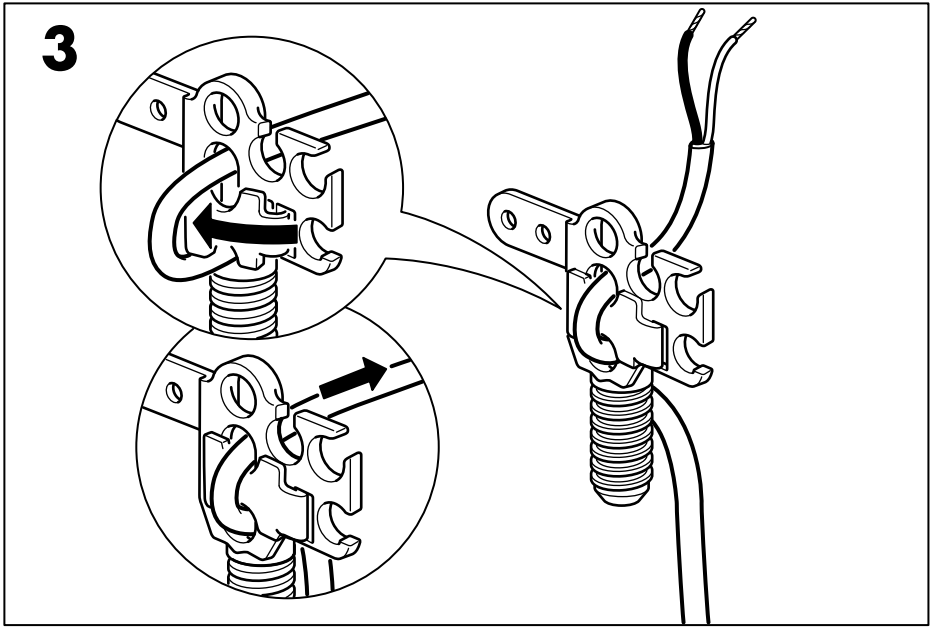
1x

1

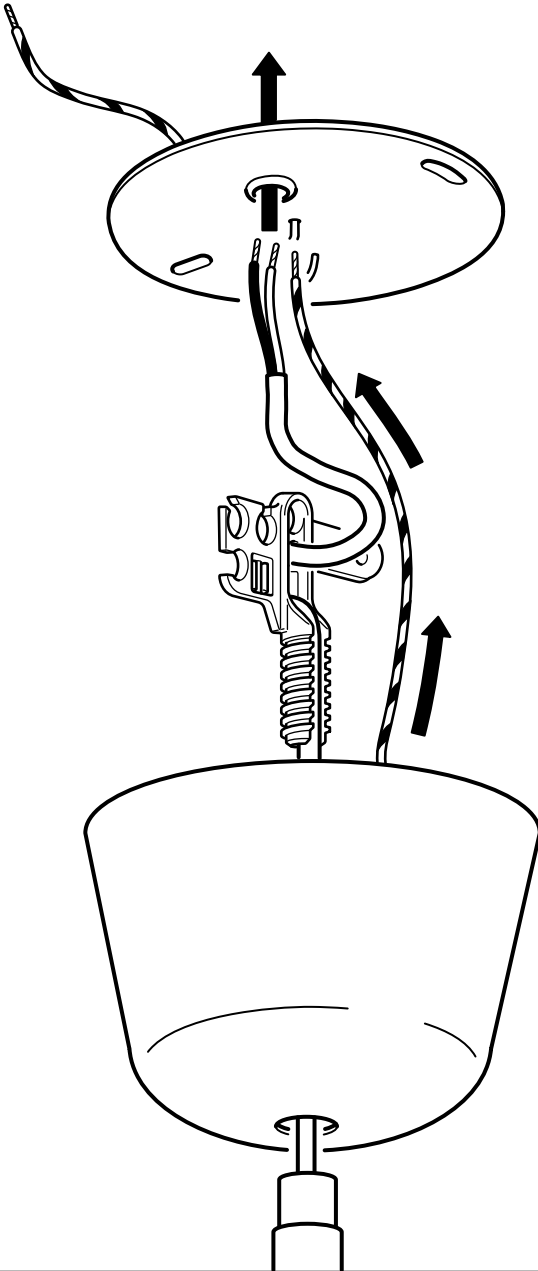


**2**





**5**



6



**ENGLISH**  
Live

**FRANÇAIS**  
Phase

**ESPAÑOL**  
Con corriente

**ENGLISH**  
Neutral

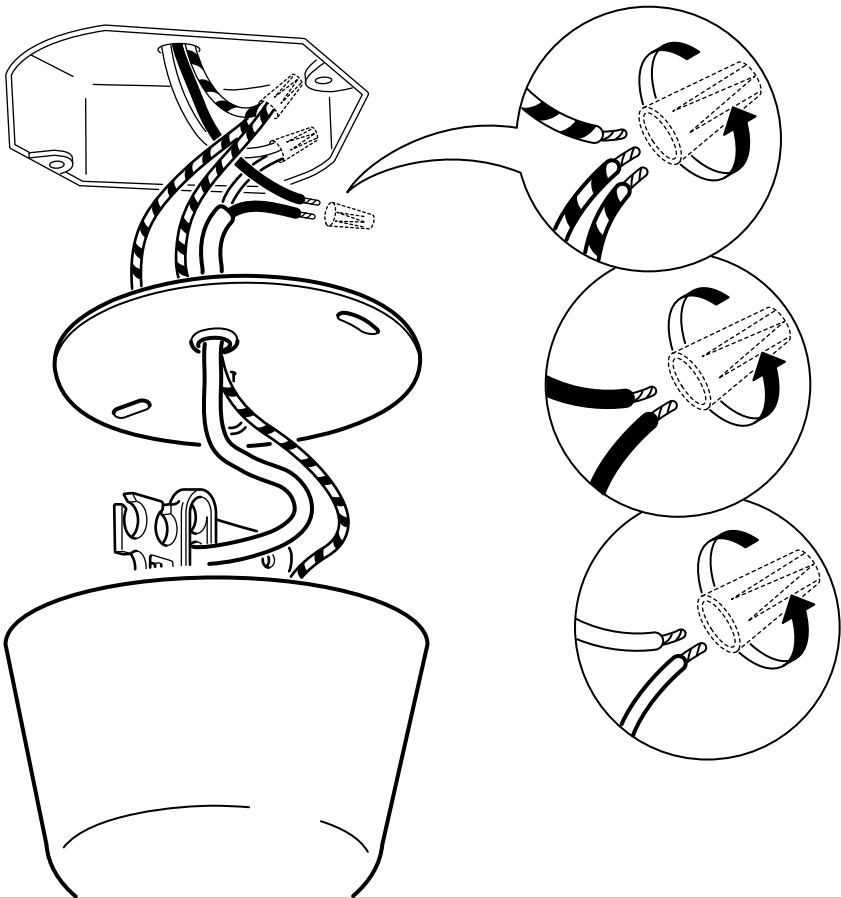
**FRANÇAIS**  
Neutre

**ESPAÑOL**  
Neutro

**ENGLISH**  
Earth/  
Ground

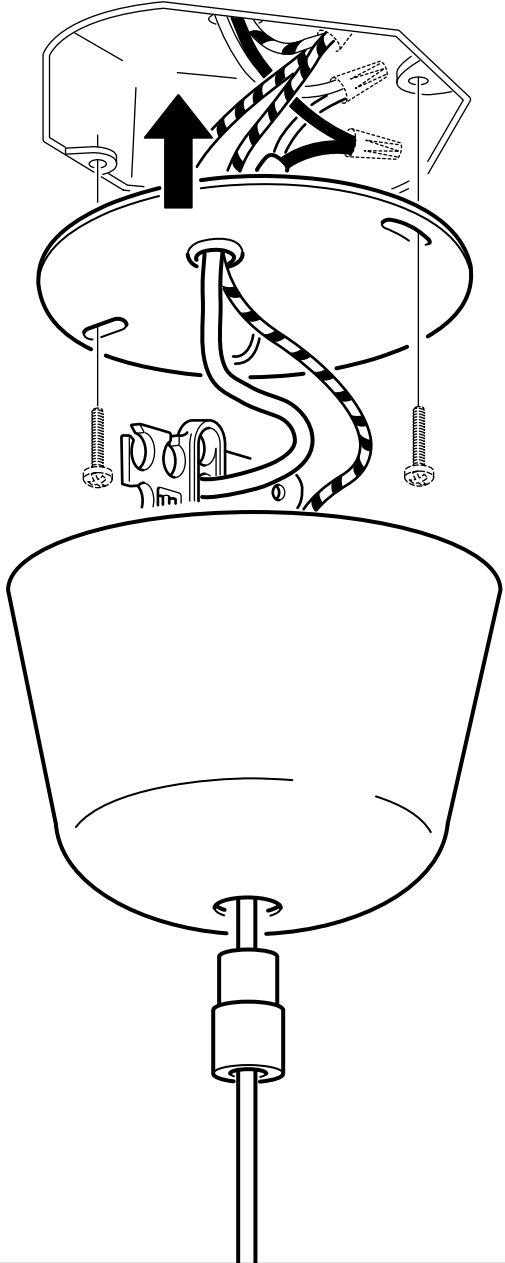
**FRANÇAIS**  
Terre

**ESPAÑOL**  
Tierra

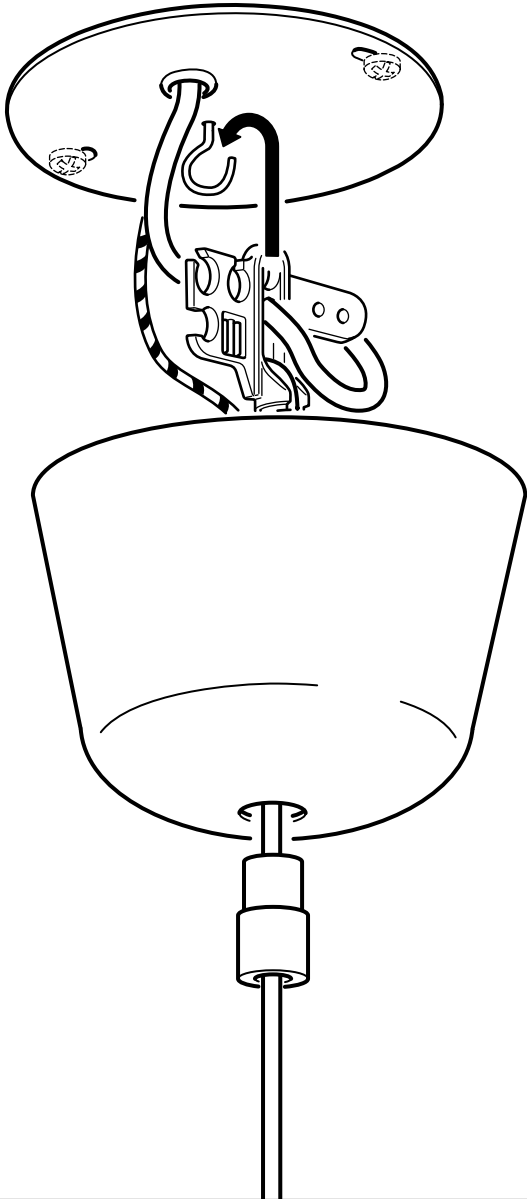




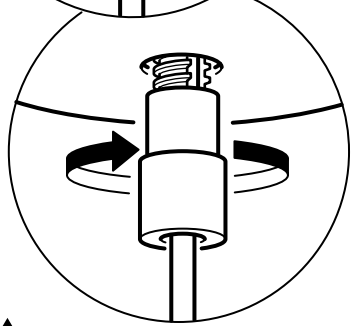
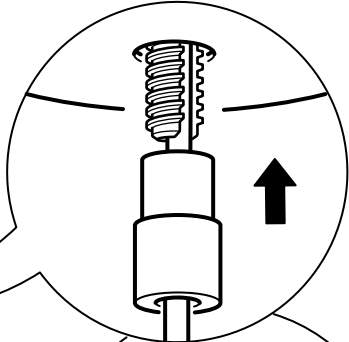
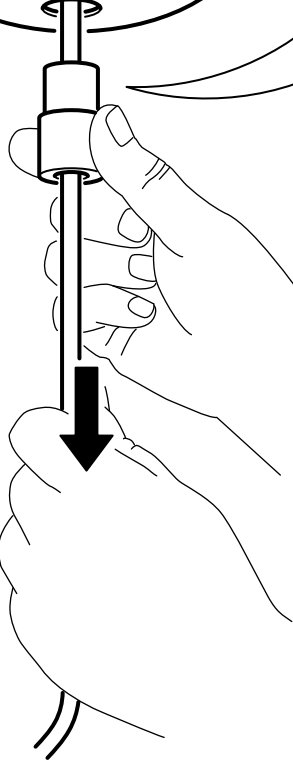
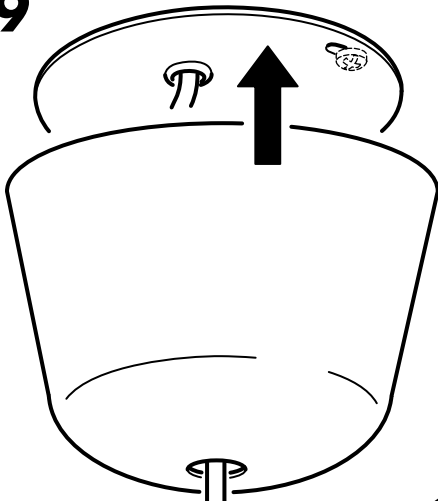
7



8



9



**ENGLISH**  
CAUTION! Do not overtighten.

**FRANÇAIS**  
ATTENTION ! Ne pas trop serrer.

**ESPAÑOL**  
¡PRECAUCIÓN! No apretar en exceso.

