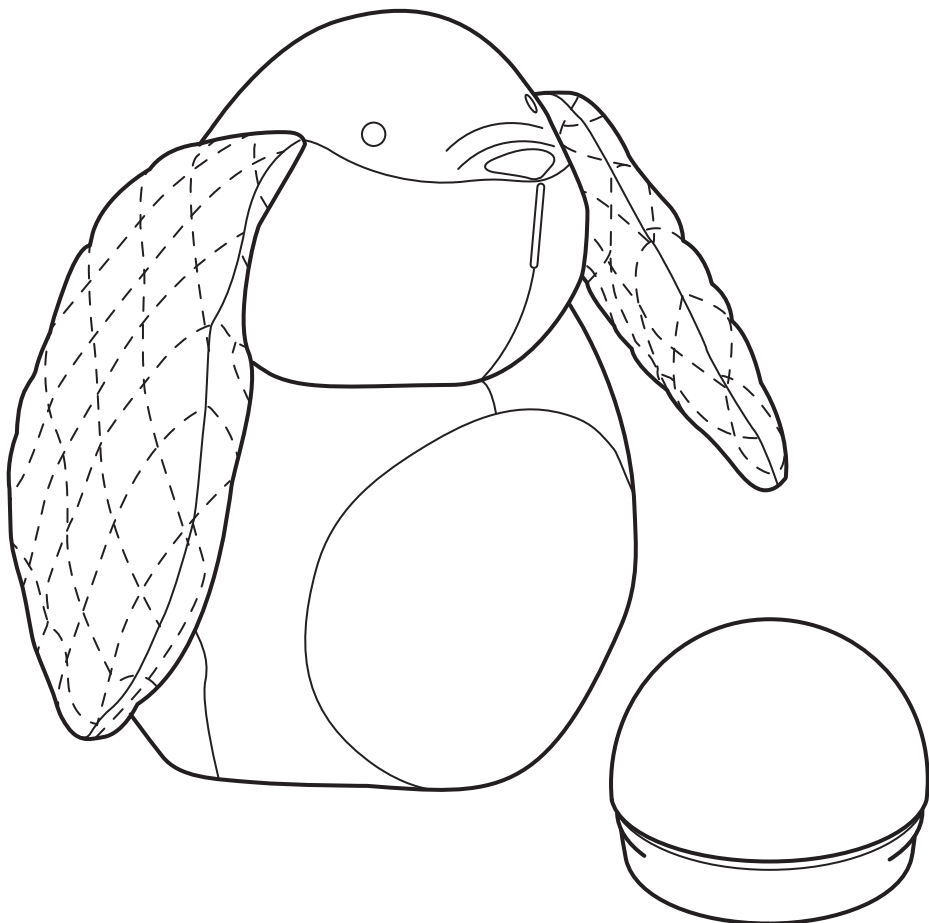


PEKHULT



Design and Quality
IKEA of Sweden



English

You can use either rechargeable or non-rechargeable batteries. Before charging, remove the rechargeable batteries from the toy. Only use batteries of the same or equivalent type as recommended. Do not mix old and new batteries. Follow the correct polarity when you insert the batteries. Used batteries must be removed from the product. Do not short-circuit the supply terminals.

Français

Il est possible d'utiliser des piles rechargeables ou alcalines. Toujours retirer les piles rechargeables du jouet avant de procéder à leur recharge. Utiliser uniquement des piles du même type ou de type équivalent à celles recommandées. Ne pas mélanger des piles neuves avec des piles usées. Insérer les piles en respectant les polarités. Toute pile usagée doit être retirée du produit. Ne pas court-circuiter les pôles des piles.

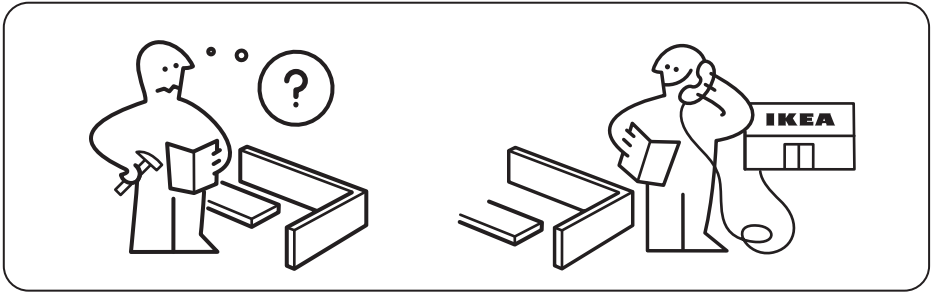
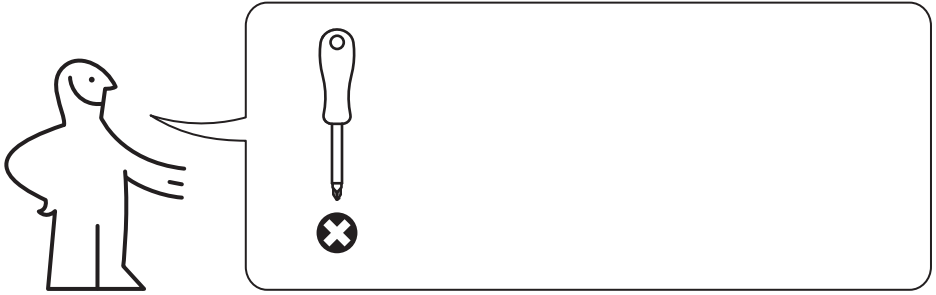
Español

Puedes utilizar pilas recargables y no recargables. Si usas las recargables, quítalas del juguete antes de ponerlas en carga. Utiliza sólo las pilas que se recomiendan o de tipo equivalente. No mezcles pilas nuevas y viejas. Inserta las pilas con la polaridad correcta. Las pilas agotadas se deben quitar del juego. No cortocircuites los polos de las pilas.

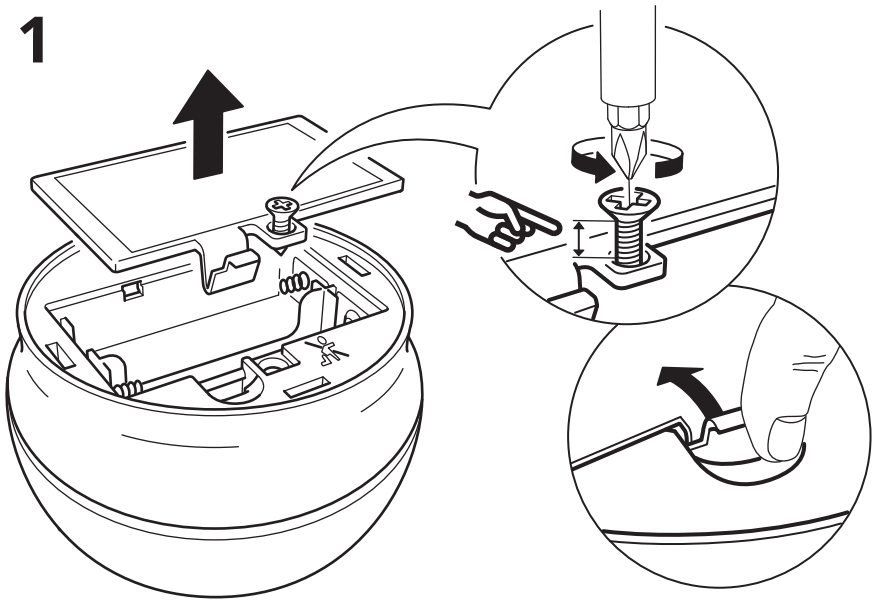
MX

Importador/Distribuidor: IKEA Supply Mexico, S.A. de C.V., Av. Paseo de las Palmas 275, Int. 403-404, Lomas de Chapultepec V sección, Miguel Hidalgo C.P.: 11000 Ciudad de México, México, Tel. 800-1-4532 69.

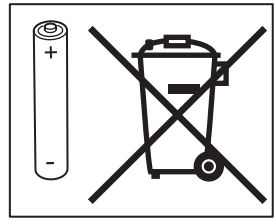
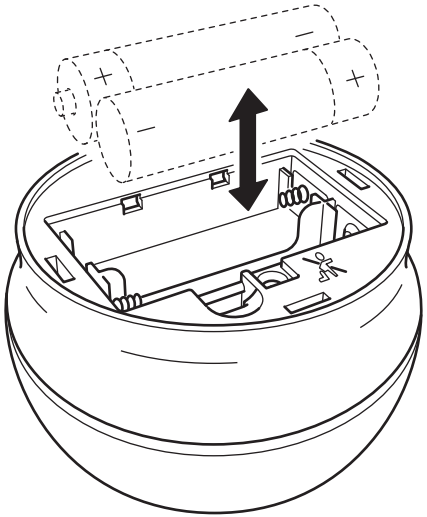
Lea y siga todas las instrucciones de seguridad y operación antes de usar este producto/Para uso Interior/Consulte Especificaciones eléctricas en el etiquetado del producto.



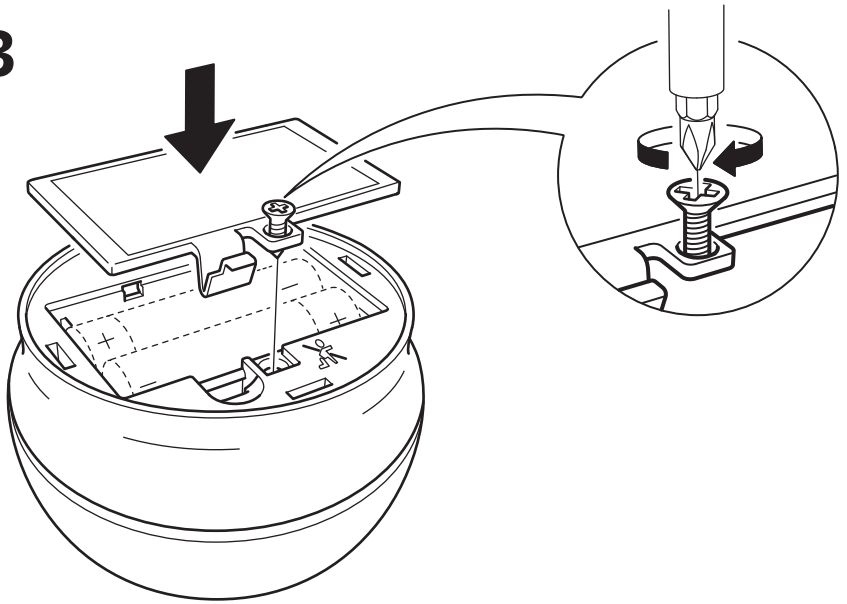
1



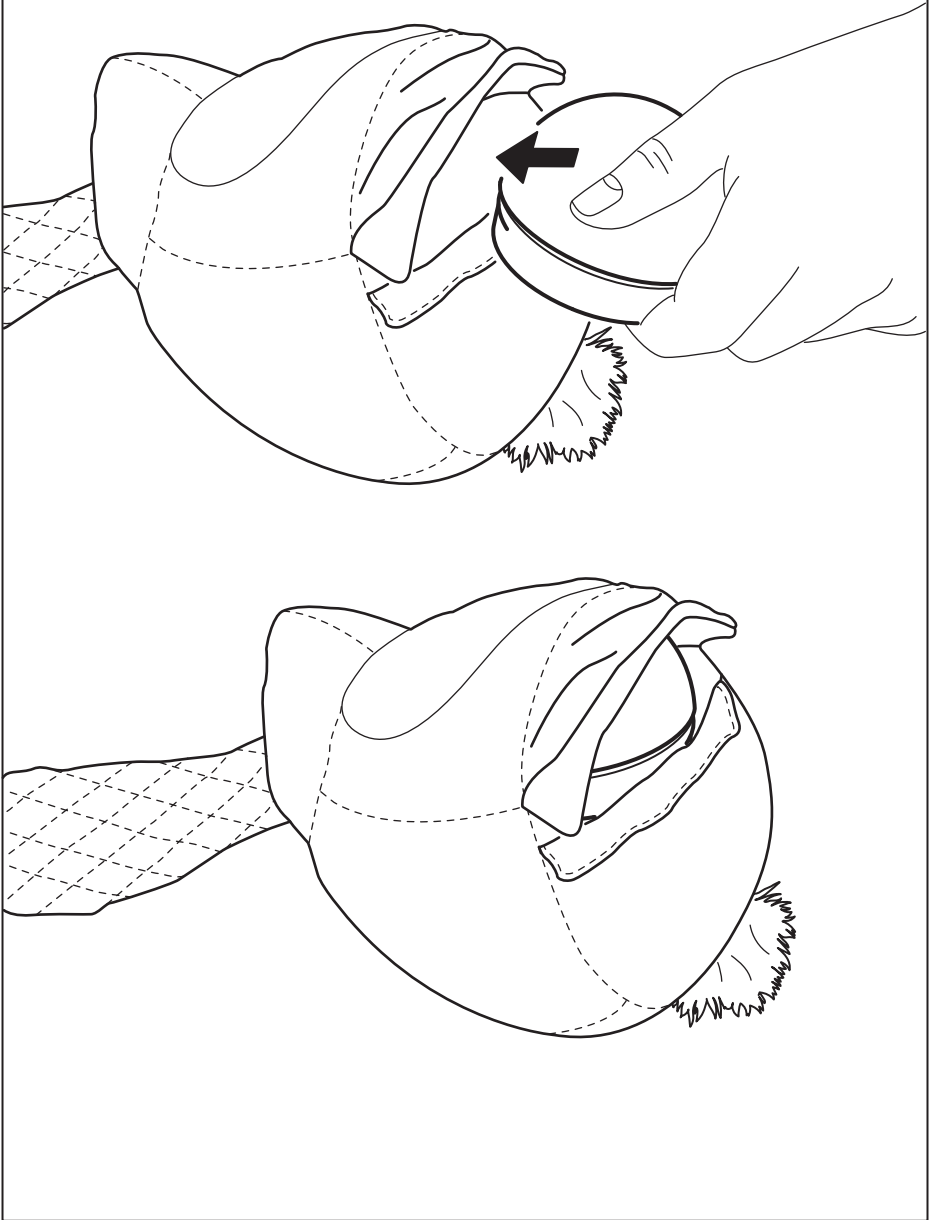
2



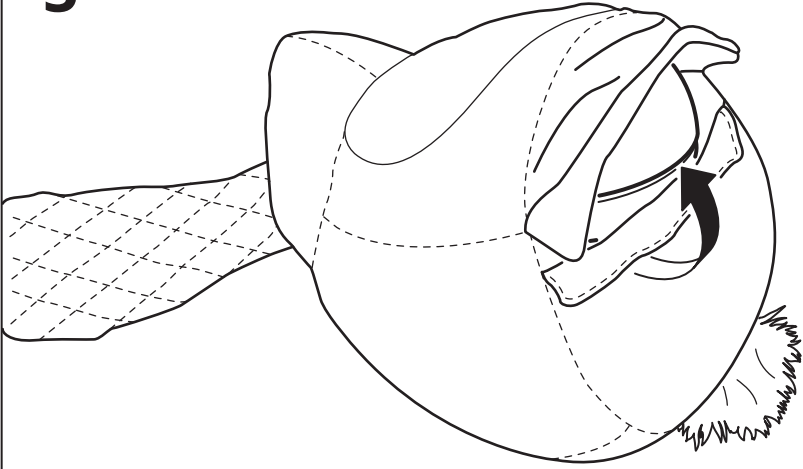
3



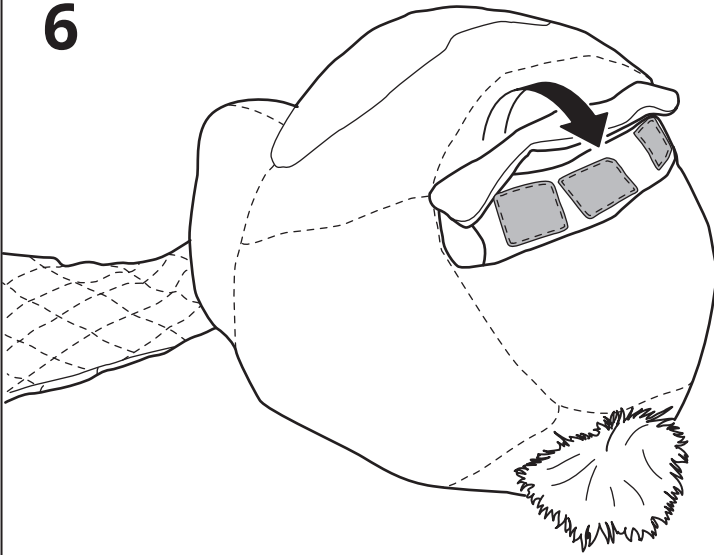
4



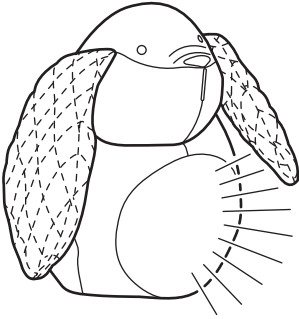
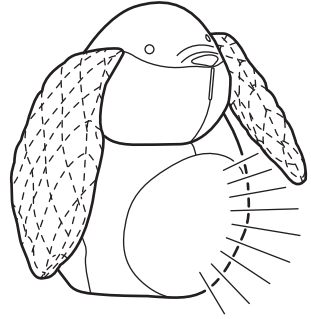
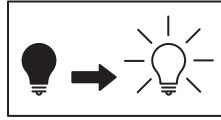
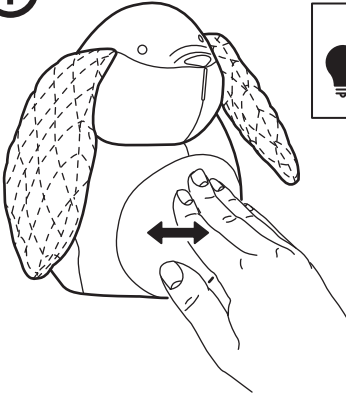
5



6



i



15 min

