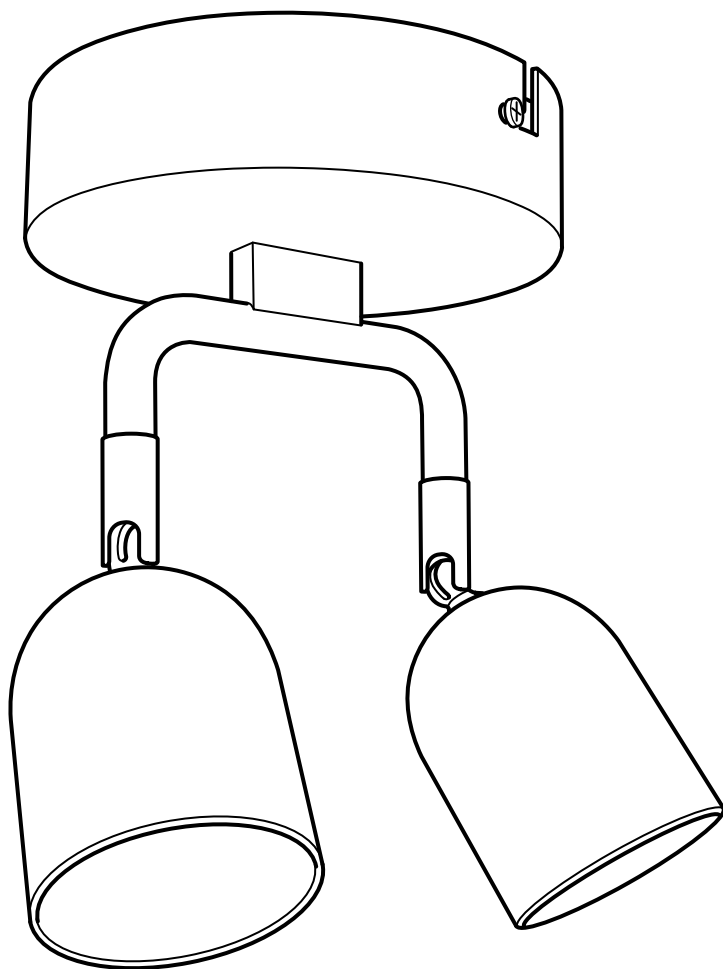


# ÖSTANÅ



Design and Quality  
IKEA of Sweden



**ENGLISH**  
INSTALLATION INSTRUCTIONS

**CAUTION:**

Before starting, turn off power at main circuit panel.

**FRANÇAIS**  
INSTRUCTIONS D'INSTALLATION

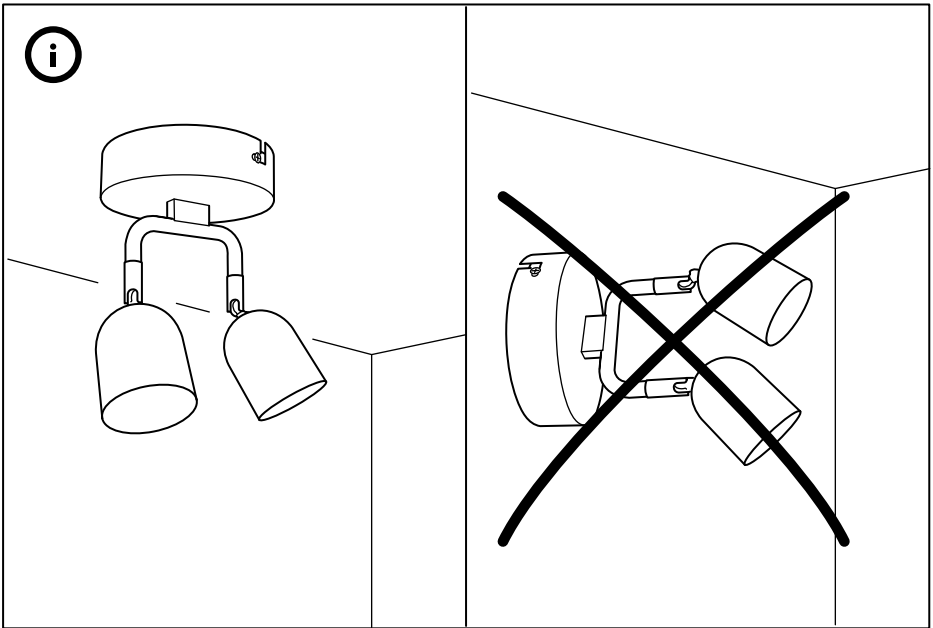
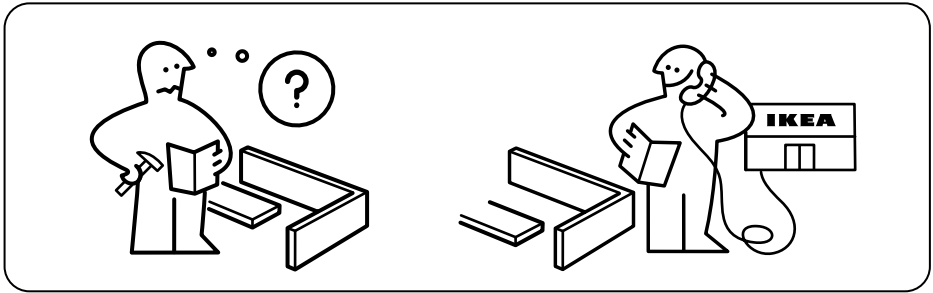
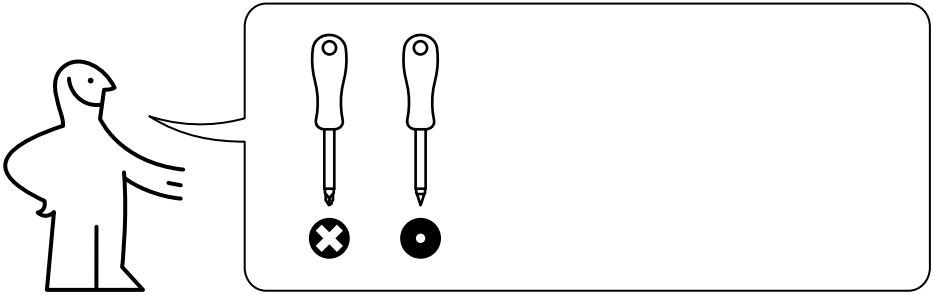
**ATTENTION:**

coupez l'alimentation avant de procéder à l'installation.

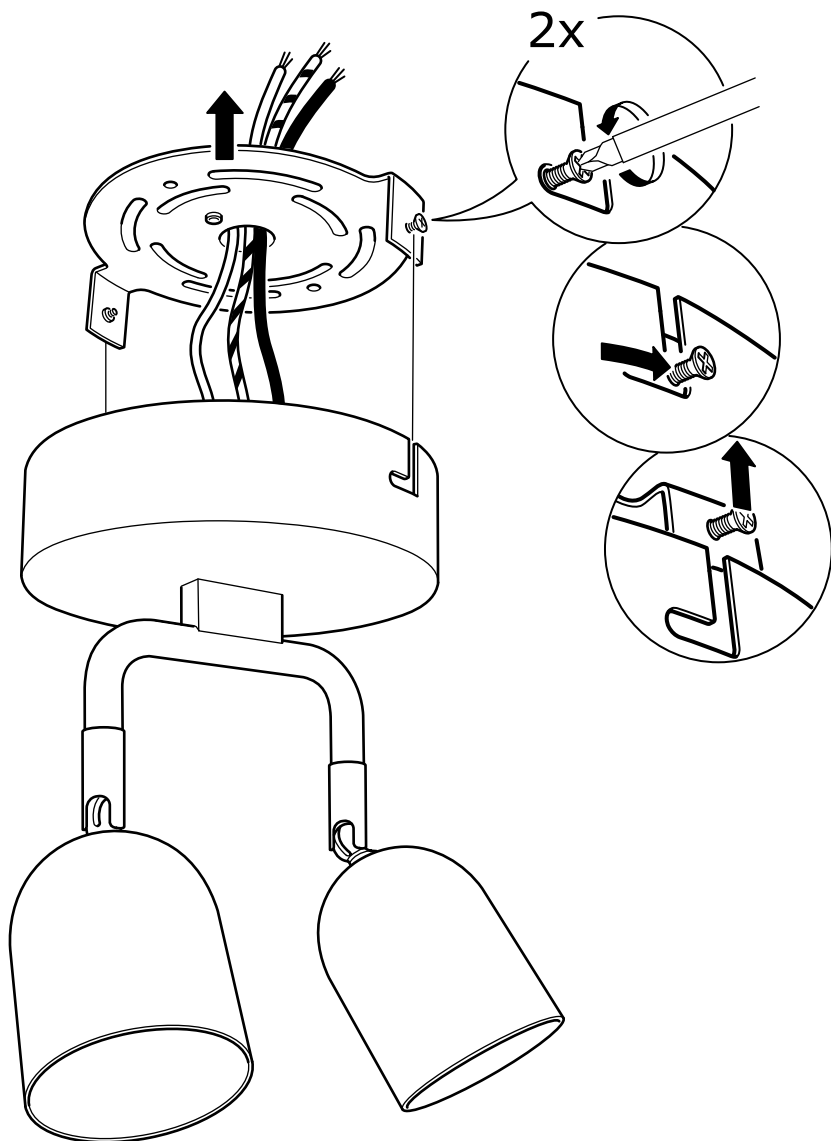
**ESPAÑOL**  
INSTRUCCIONES DE MONTAJE

**ADVERTENCIA:**

Antes de comenzar el montaje, cortar la luz en el cuadro general.



1



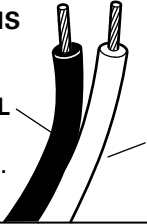
**2**



**ENGLISH**  
Live

**FRANÇAIS**  
Phase

**ESPAÑOL**  
Con corriente.



**ENGLISH**  
Neutral

**FRANÇAIS**  
Neutre

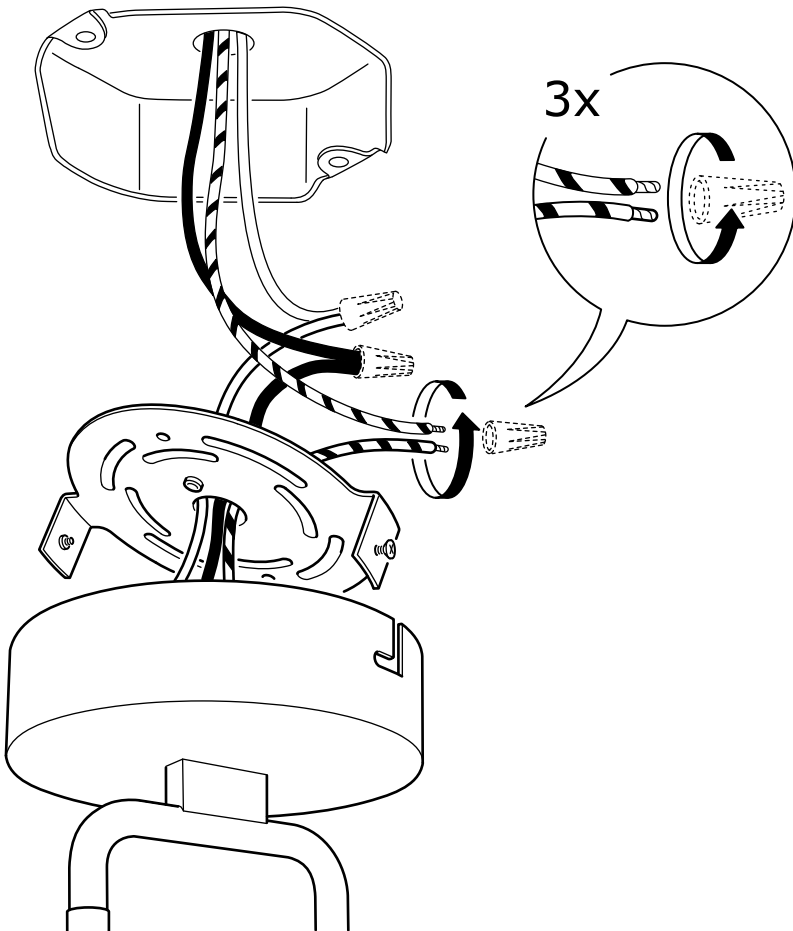
**ESPAÑOL**  
Neutro



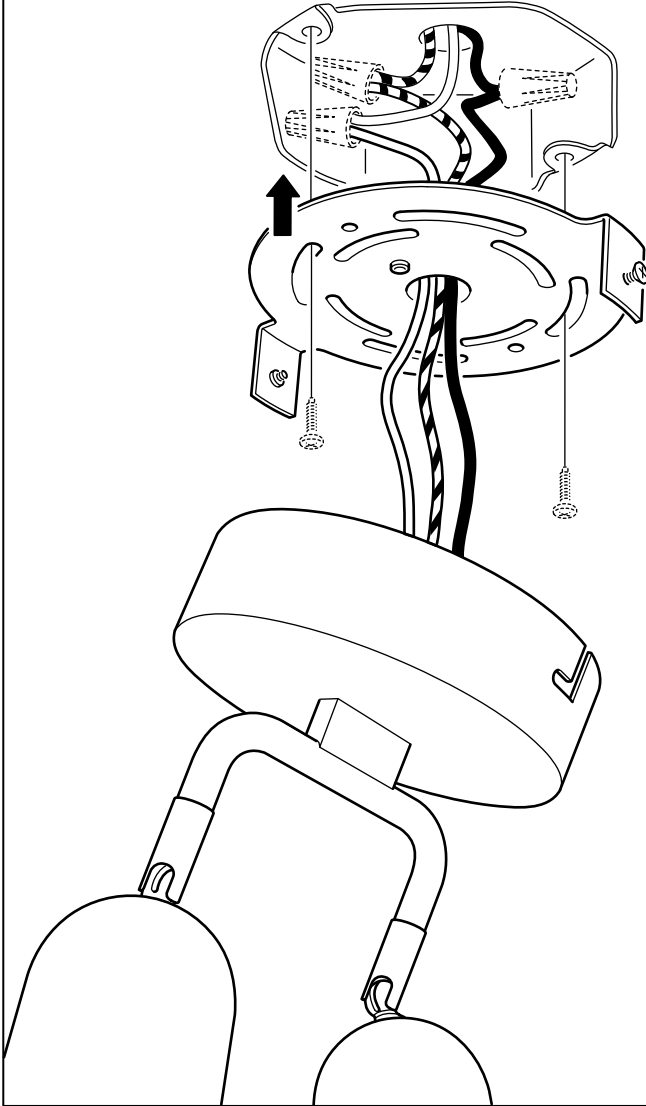
**ENGLISH**  
Earth/  
Ground

**FRANÇAIS**  
Terre

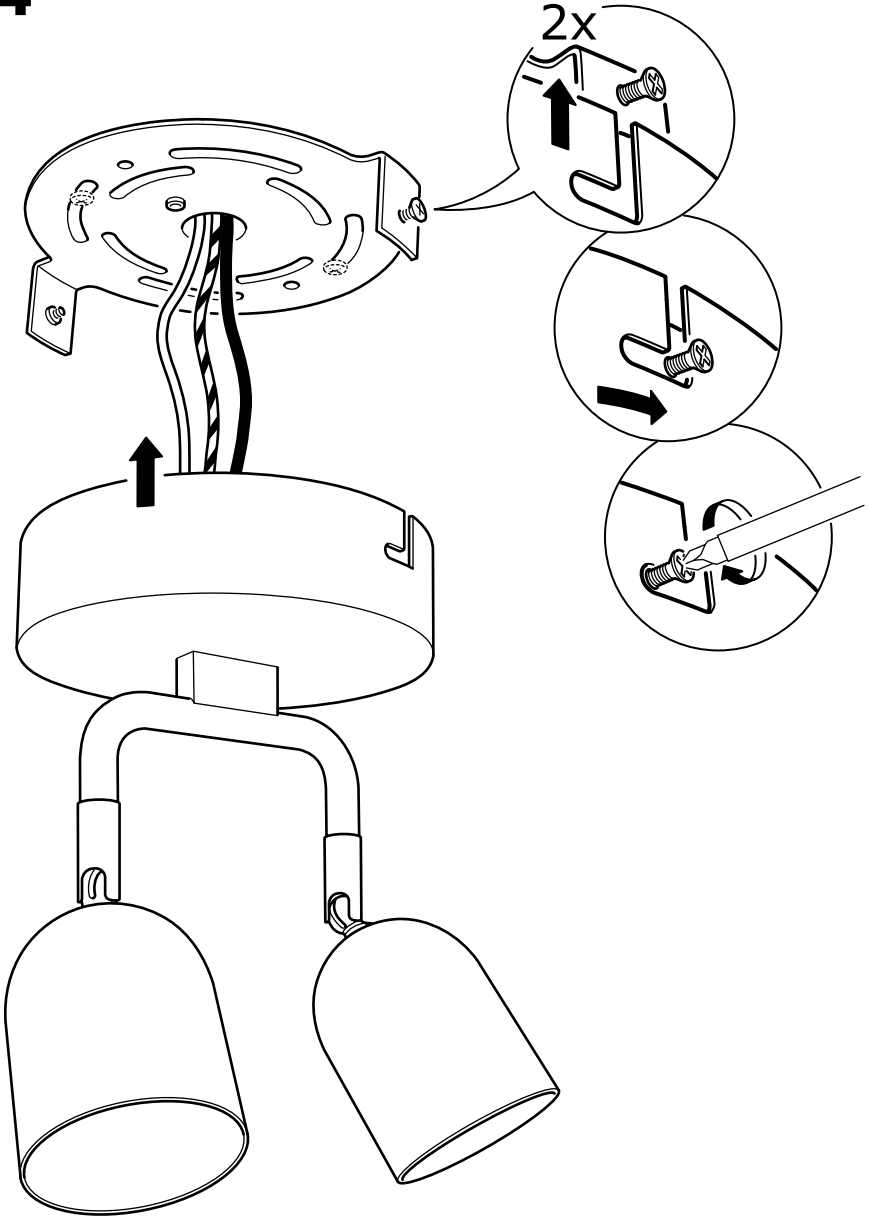
**ESPAÑOL**  
Tierra



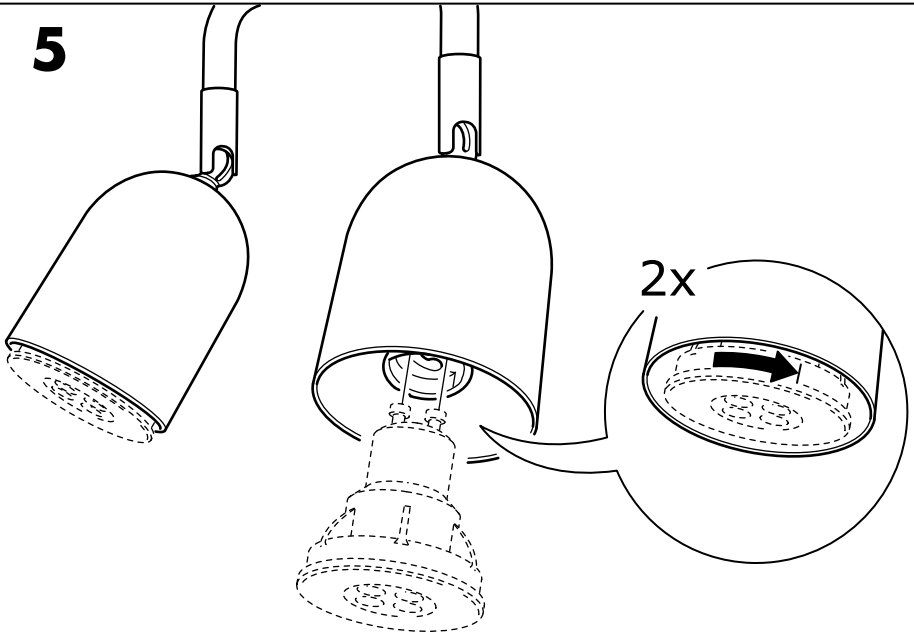
**3**



4



**5**



**ENGLISH**

WHEN CHANGING BULB - use only  
GU10 LED bulb.  
Do not use GU10 Halogen.

**FRANÇAIS**

REPLACEMENT DE L'AMPOULE -  
utiliser uniquement une ampoule à  
LED GU10. Ne pas utiliser d'ampoule  
halogène GU10.

**ESPAÑOL**

CUANDO CAMBIES LA BOMBILLA:  
utiliza solo la bombilla GU10 LED. No  
uses el halógeno GU10.

