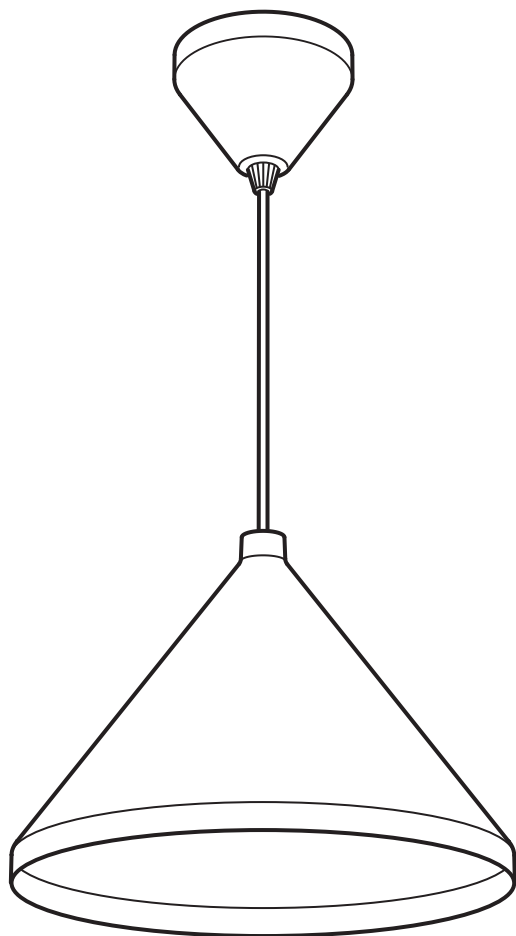


# NÄVLINGE



Design and Quality  
IKEA of Sweden



**ENGLISH**  
INSTALLATION INSTRUCTIONS

## **CAUTION:**

Before starting, turn off power at main circuit panel.

**FRANÇAIS**  
INSTRUCTIONS D'INSTALLATION

## **ATTENTION:**

Coupez l'alimentation avant de procéder à l'installation.

**ESPAÑOL**  
INSTRUCCIONES DE MONTAJE

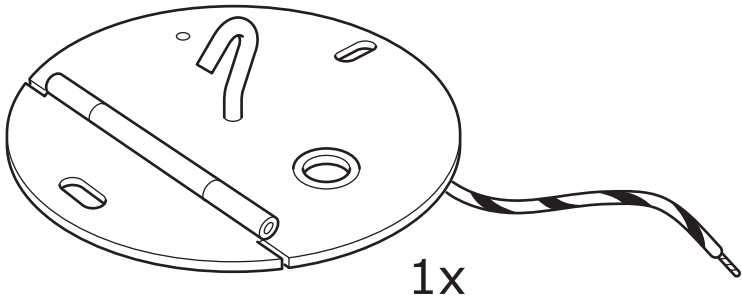
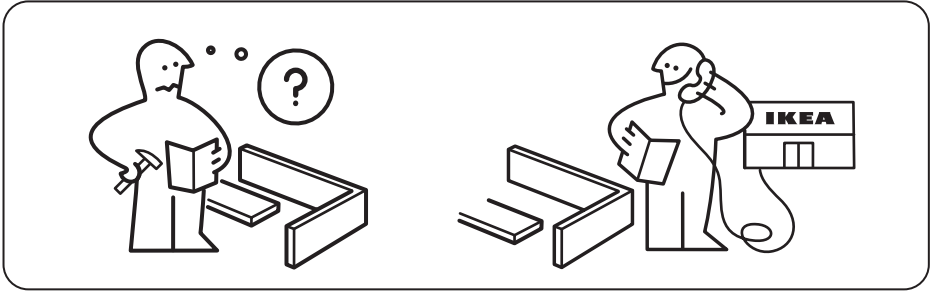
## **ADVERTENCIA:**

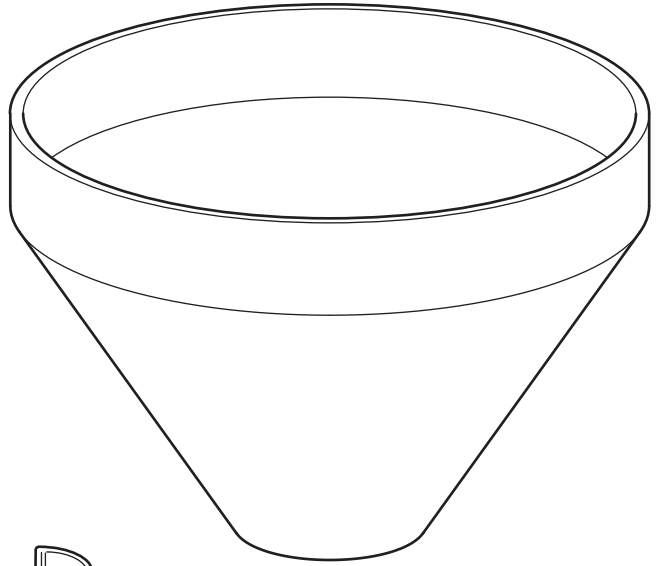
Antes de comenzar el montaje, cortar la luz en el cuadro general.

### **MX**

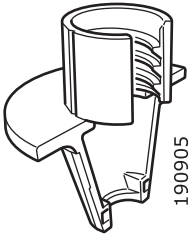
Importador/Distribuidor: IKEA Supply Mexico, S.A. de C.V., Av. Paseo de las Palmas 275, Int. 403–404, Lomas de Chapultepec V sección, Miguel Hidalgo C.P.: 11000 Ciudad de México, México, Tel. 800-1-4532 69.

Lea y siga todas las instrucciones de seguridad y operación antes de usar este producto/Para uso Interior/Consulte Especificaciones eléctricas en el etiquetado del producto.



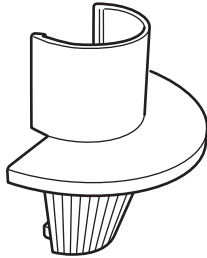


1x



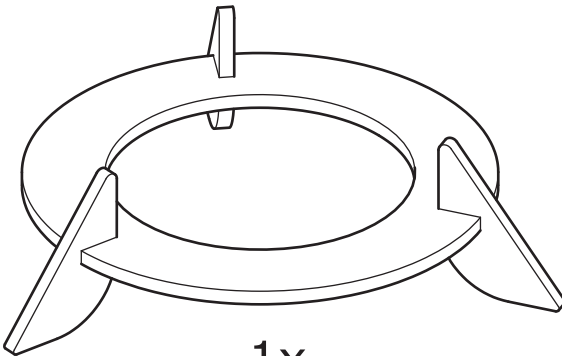
190905

1x

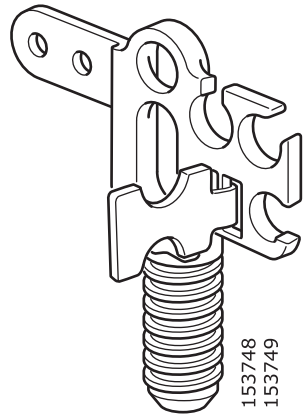


190948

1x



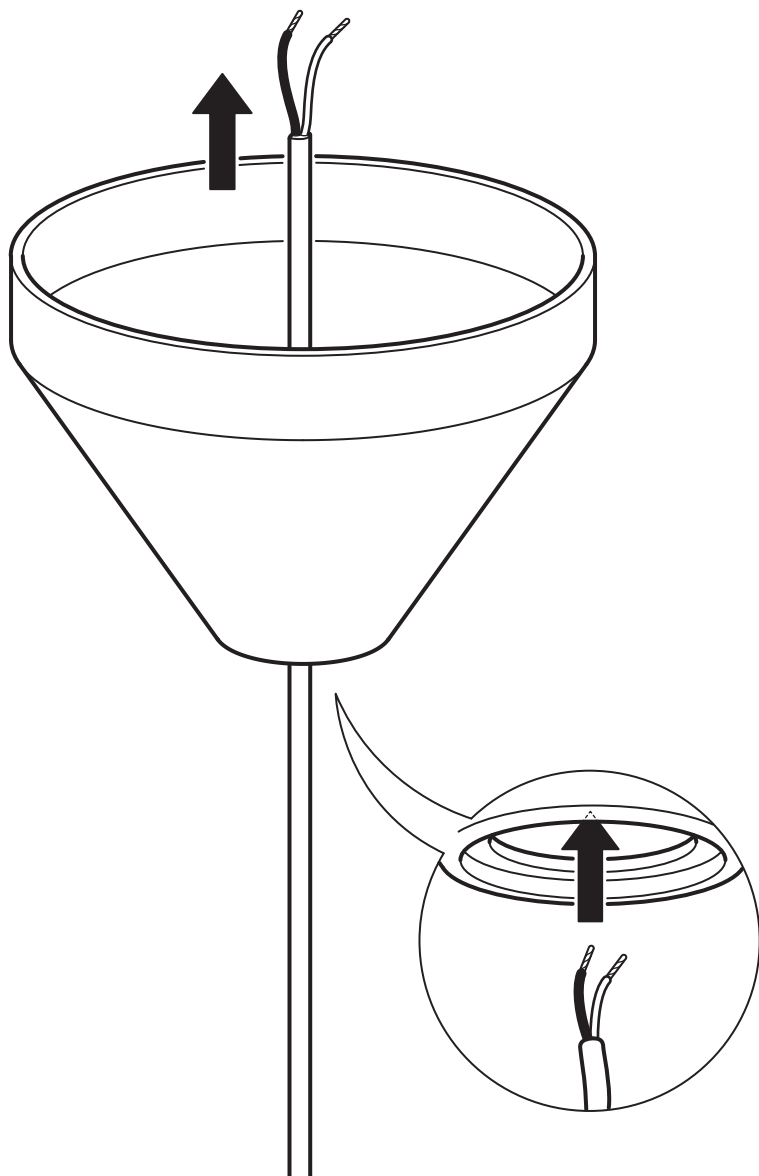
1x



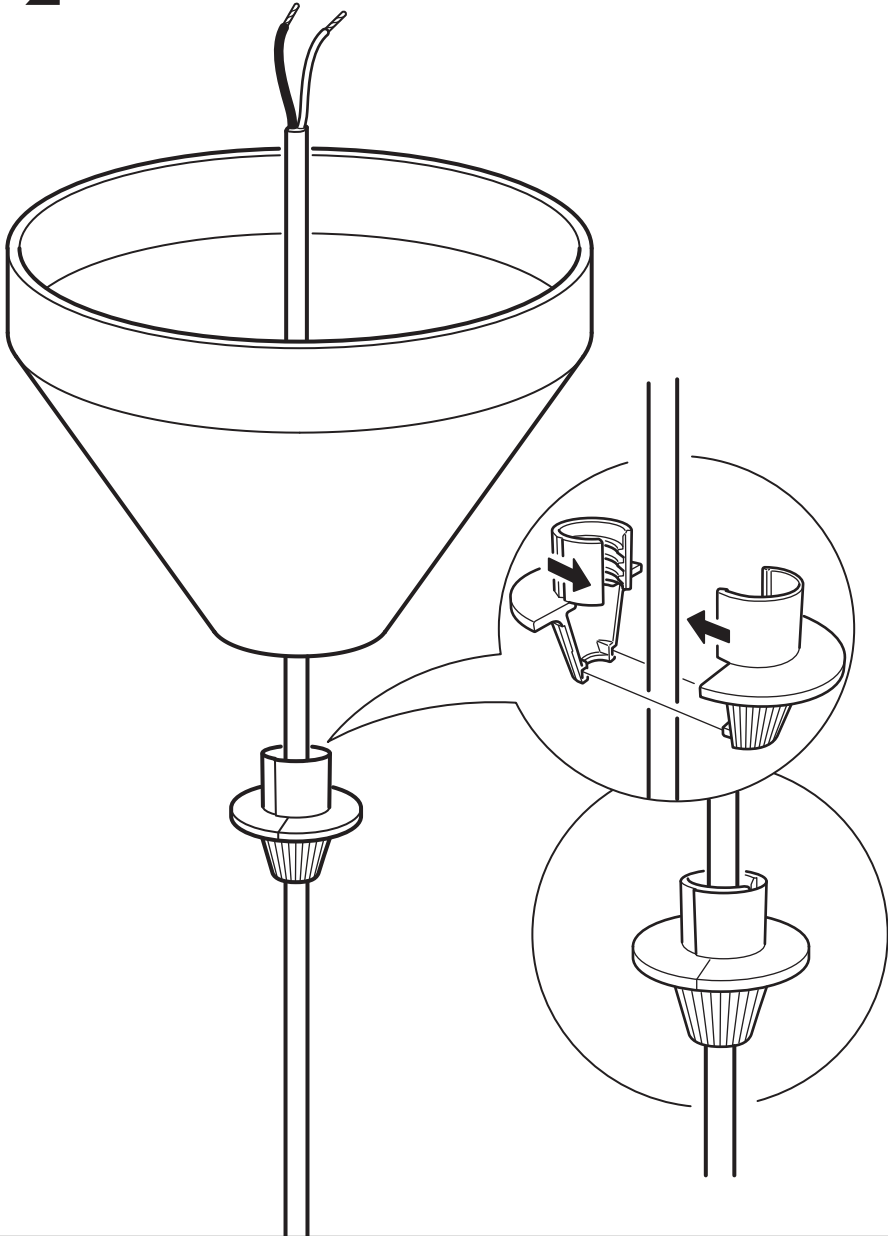
153748  
153749

1x

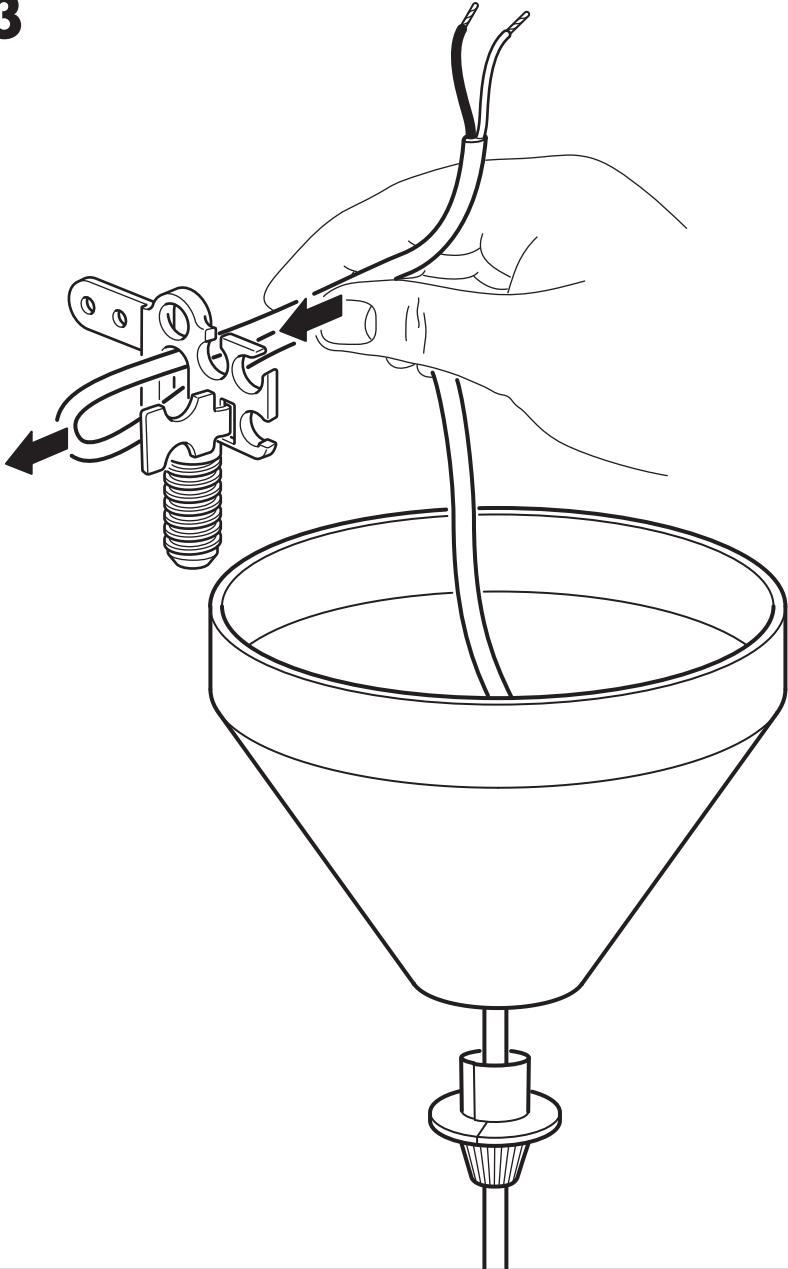
1

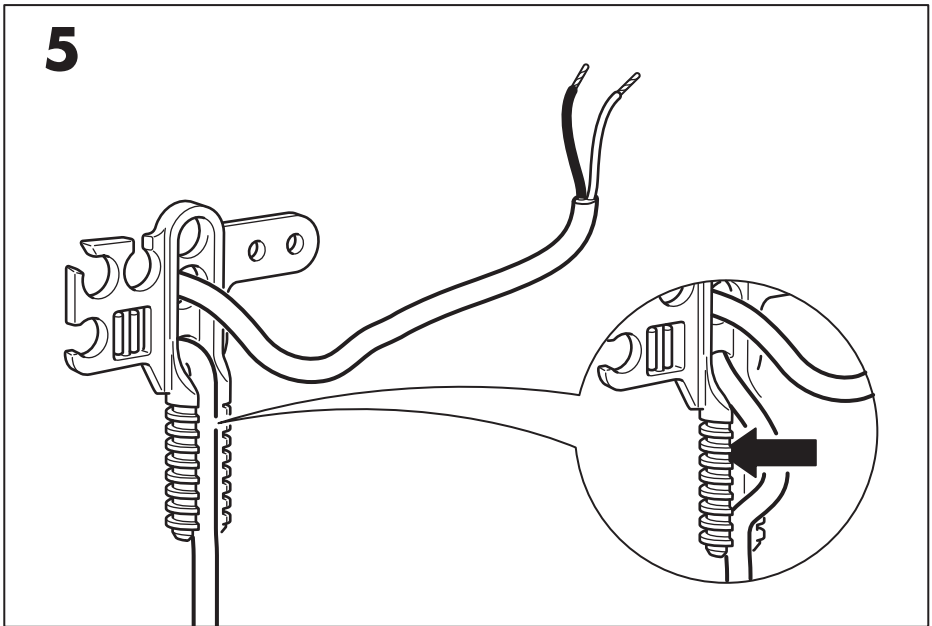
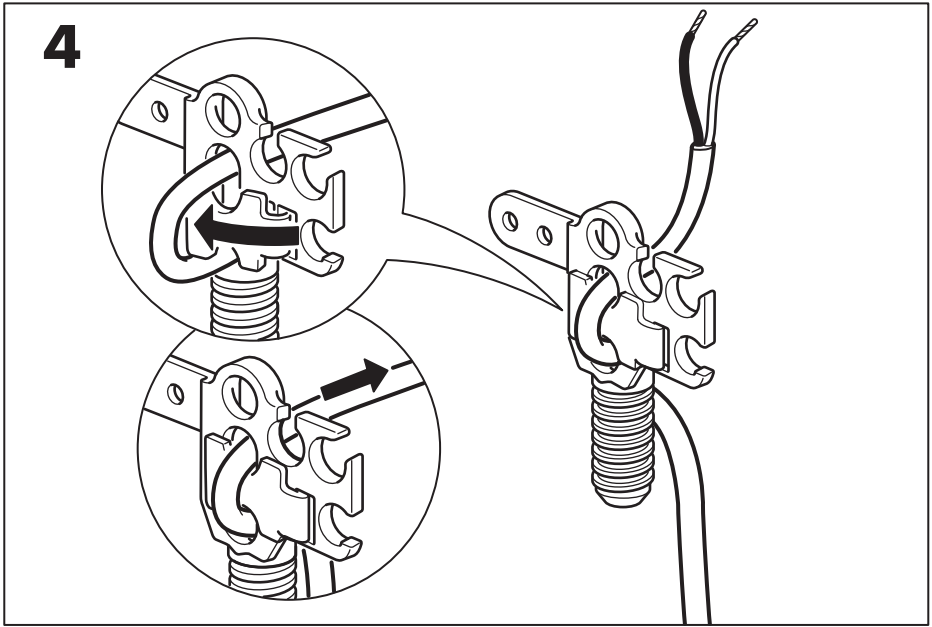


**2**



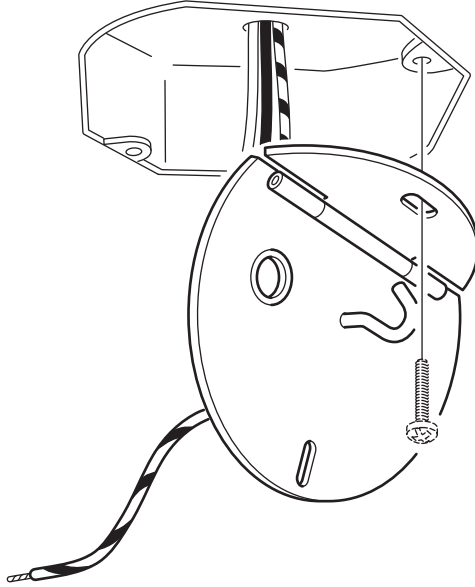
**3**



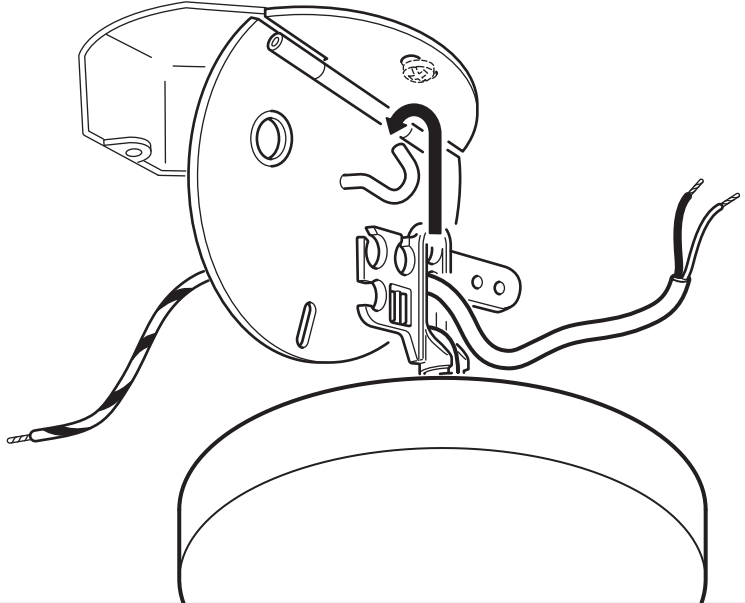




**6**



**7**



8



**ENGLISH**  
Live

**FRANÇAIS**  
Phase

**ESPAÑOL**  
Con corriente

**ENGLISH**  
Neutral

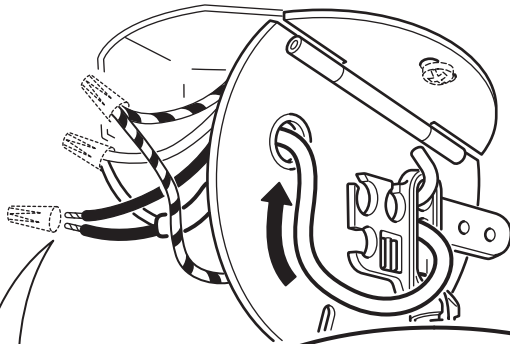
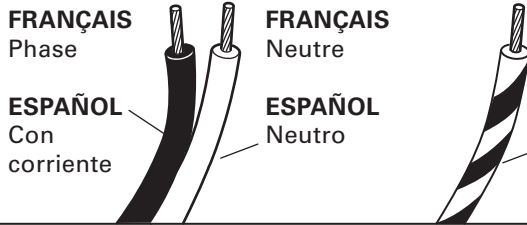
**FRANÇAIS**  
Neutre

**ESPAÑOL**  
Neutro

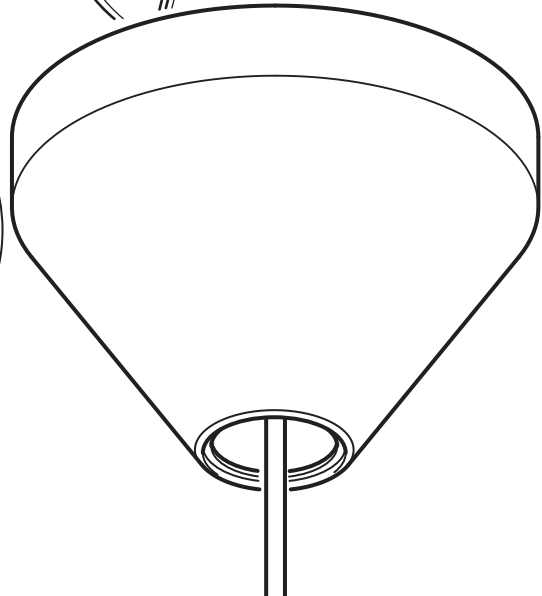
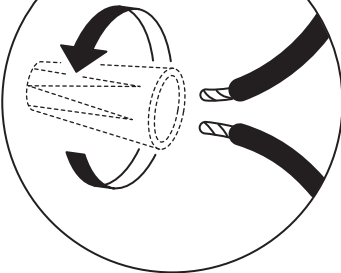
**ENGLISH**  
Earth/  
Ground

**FRANÇAIS**  
Terre

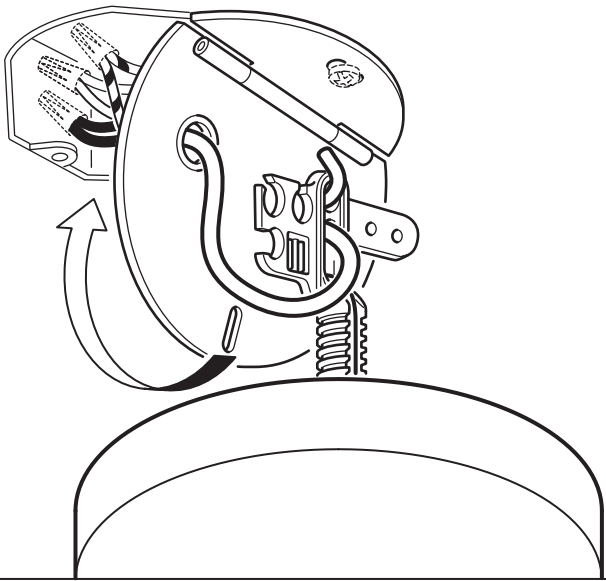
**ESPAÑOL**  
Tierra



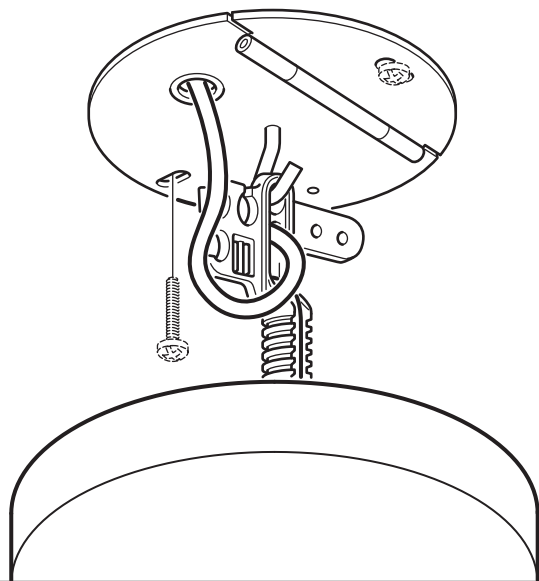
3x



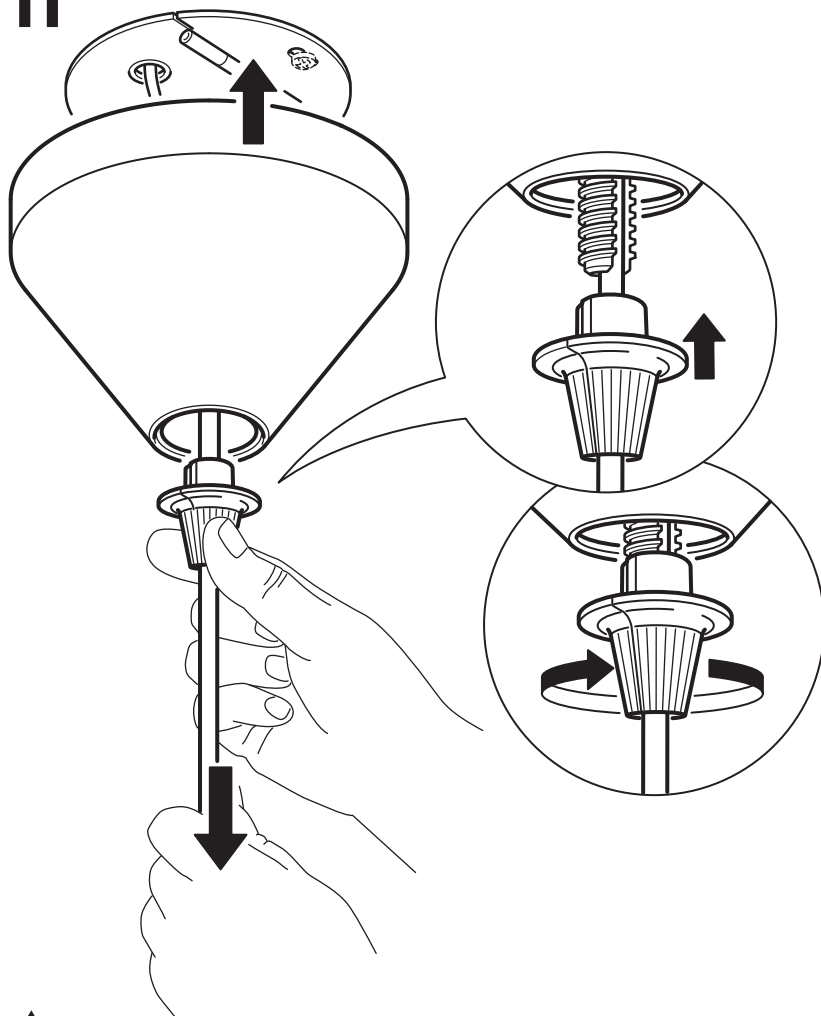
9



10



11



**ENGLISH**  
**CAUTION!**  
Do not overtighten.

**FRANÇAIS**  
**ATTENTION!**  
Ne pas trop serrer.

**ESPAÑOL**  
**¡PRECAUCIÓN!**  
No apretar en exceso.

