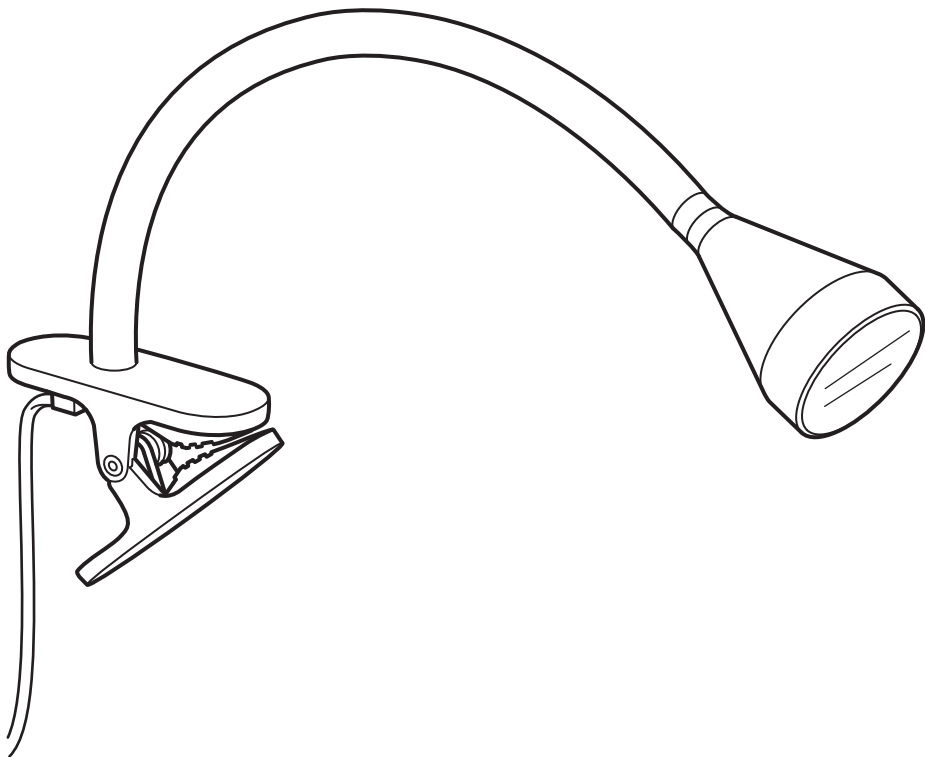


NÄVLINGE



Design and Quality
IKEA of Sweden



English

IMPORTANT SAFETY INSTRUCTIONS

For indoor use only.

Regularly check the cord, the transformer and all other parts for damage. If any part is damaged the product should not be used. Important information! Keep these instructions for future use.

CAUTION!

The light source of this product is non-changeable light diodes (LED). Do not disassemble the product, as the light diodes can cause damage to the eyes. Do not immerse in water.

Cleaning

Use a damp cloth, never a strong cleaning agent.

English

This device complies with part 15 of the FCC Rules. Operation is subjected to the following two conditions:

1. This device may not cause harmful interference, and
2. this device must accept any interference received, including interference that may cause undesired operation.

WARNING

Changes or modifications not expressly approved by the party responsible for compliance could void the user's authority to operate the equipment.

English

WARNING

Deviation from the assembly instructions may result in a risk of fire or electric shock.



Français

CONSIGNES DE SÉCURITÉ IMPORTANTES

Uniquement pour une utilisation en intérieur.

Vérifier régulièrement que le câble, le transformateur et les autres parties ne sont pas endommagés. Si l'une de ces pièces est endommagée, ne pas utiliser le produit.

Information importante. Conserver la notice pour toute utilisation ultérieure.

MISE EN GARDE

La source lumineuse du produit est composée de diodes (LED) qui ne se remplacent pas.

Ne jamais démonter le produit, les diodes peuvent causer des blessures aux yeux.

Ne jamais immerger dans de l'eau.

Entretien

Nettoyer à l'aide d'un chiffon humide, éviter les détergents puissants.

Français

Cet appareil est conforme à la partie 15 des règles de la FCC. Son fonctionnement est soumis aux deux conditions suivantes :

1. Cet appareil ne doit pas provoquer de brouillage préjudiciable et
2. il doit accepter tout brouillage reçu, y compris le brouillage pouvant entraîner un mauvais fonctionnement.

ATTENTION:

Tout changement apporté à cet appareil non expressément approuvé par la partie responsable de la conformité est susceptible d'annuler le droit de l'utilisateur à se servir de cet équipement.

Français

ATTENTION

Tout écart par rapport aux instructions d'assemblage peut entraîner un risque d'incendie ou de choc électrique.



Español

INSTRUCCIONES IMPORTANTES DE SEGURIDAD

Sólo para uso en interiores.

Comprueba regularmente el cable, el transformador y todos los otros componentes en busca de daños. Si cualquier componente estuviese dañado, no deberá usarse el producto. ¡Información importante! Guarda estas instrucciones para consultarlas en el futuro.

¡ATENCIÓN!

La fuente luminosa de este producto son diodos lumínicos (LED) que no pueden reemplazarse. No desmontes el producto; los diodos lumínicos pueden causar daños en los ojos. No lo sumerjas en agua.

Limpieza

Usa un trapo húmedo. Nunca uses un detergente fuerte.

Español

Este aparato cumple la parte 15 de las normas FCC. Su funcionamiento está sujeto a las dos condiciones siguientes:

1. Este aparato no debe provocar interferencias perjudiciales.
2. Debe aceptar cualquier interferencia que reciba, incluidas las interferencias que puedan suponer un mal funcionamiento.

ATENCIÓN:

Cualquier cambio o modificación que se realice sin ser aprobado expresamente por la parte responsable de la conformidad, es susceptible de anular el derecho del usuario a utilizar este equipo.

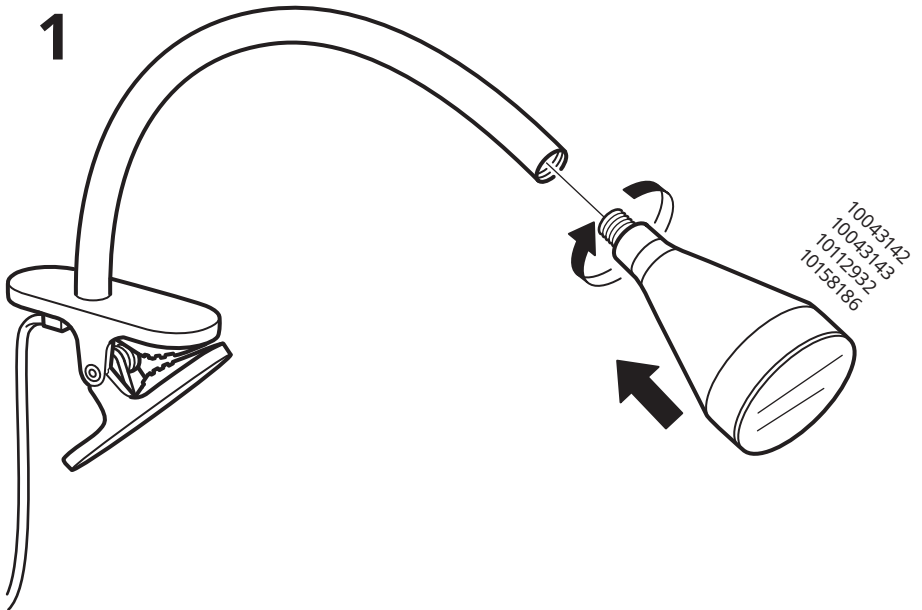
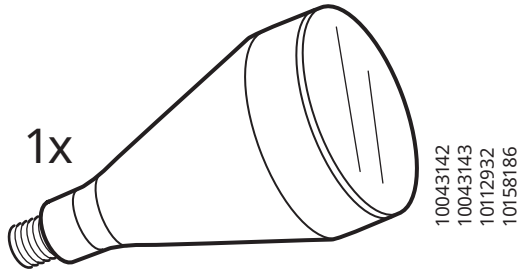
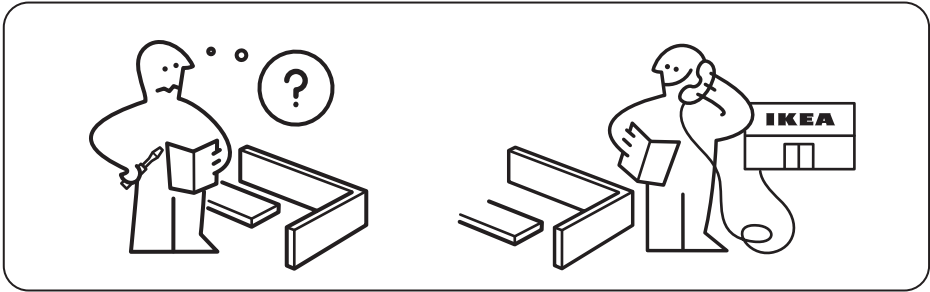
Español

ADVERTENCIA

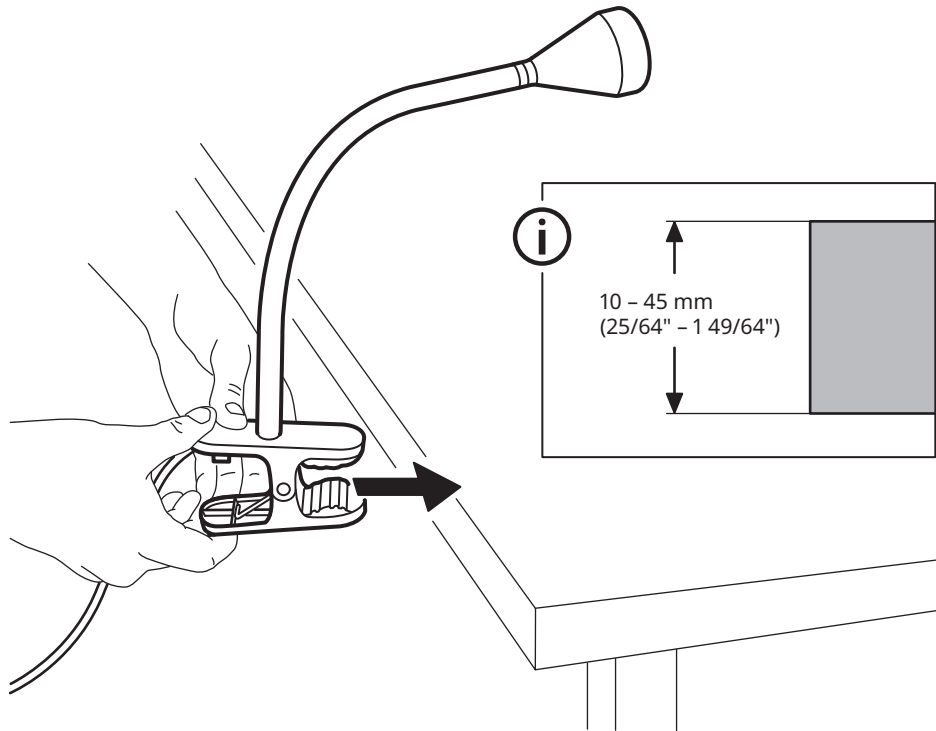
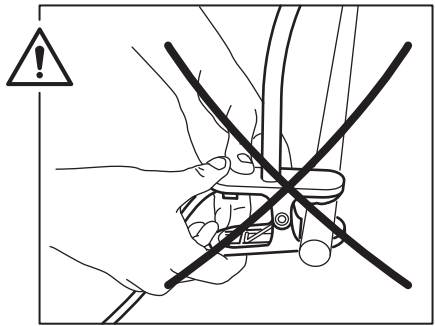
No seguir las instrucciones de montaje puede resultar en incendio o descarga eléctrica.

MX

Importador/Distribuidor: IKEA Supply Mexico, S.A. de C.V., Calle Oriente 158, número 440, Piso 3, Local JD-01, Colonia Moctezuma, Segunda Sección, Alcaldía Venustiano Carranza, C.P. 15530, Ciudad de México. Tel. 55-8310-8310. Lea y siga todas las instrucciones de seguridad y operación antes de usar este producto/Para uso Interior/Consulte Especificaciones eléctricas en el etiquetado del producto.



2



3

