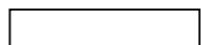
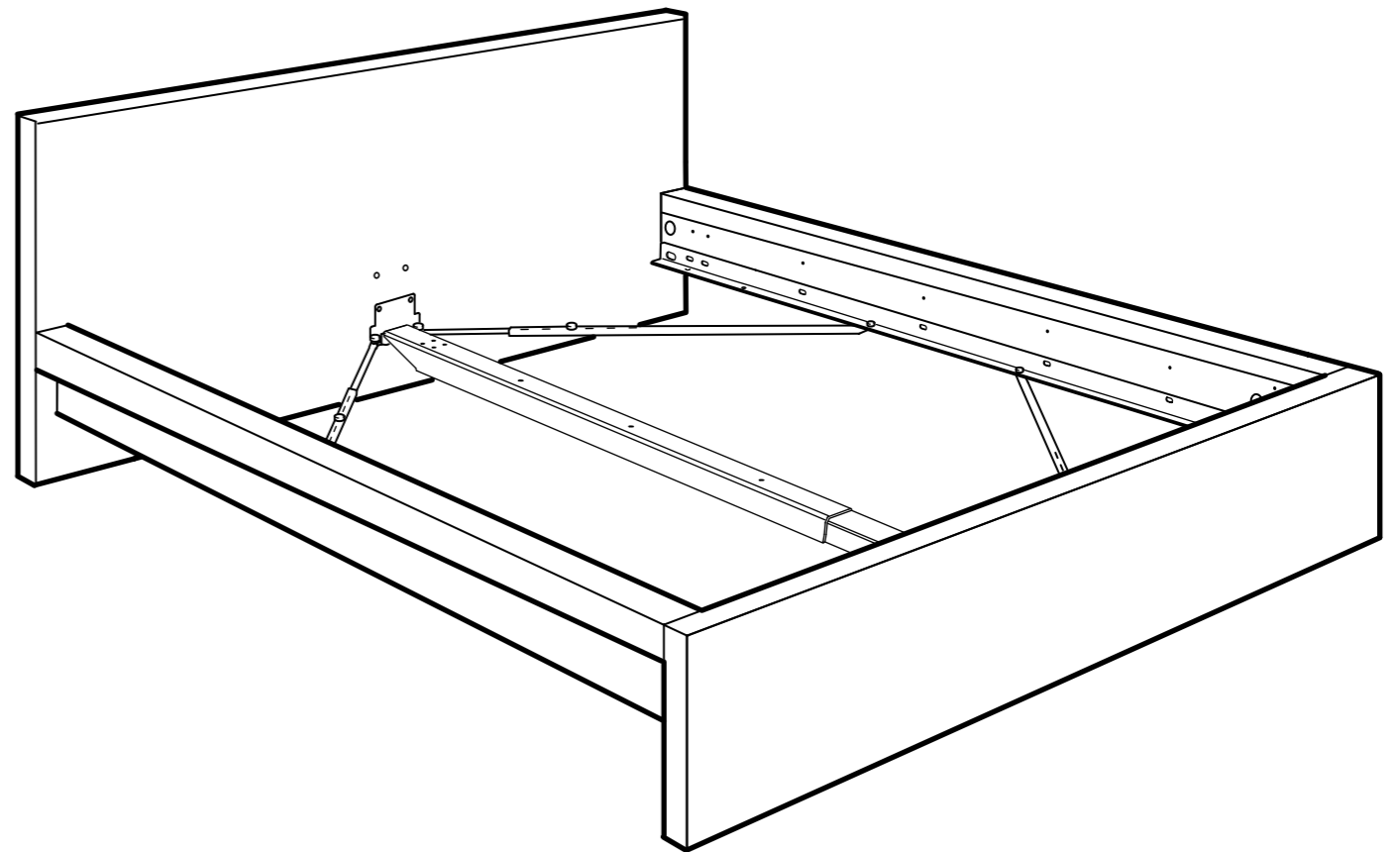
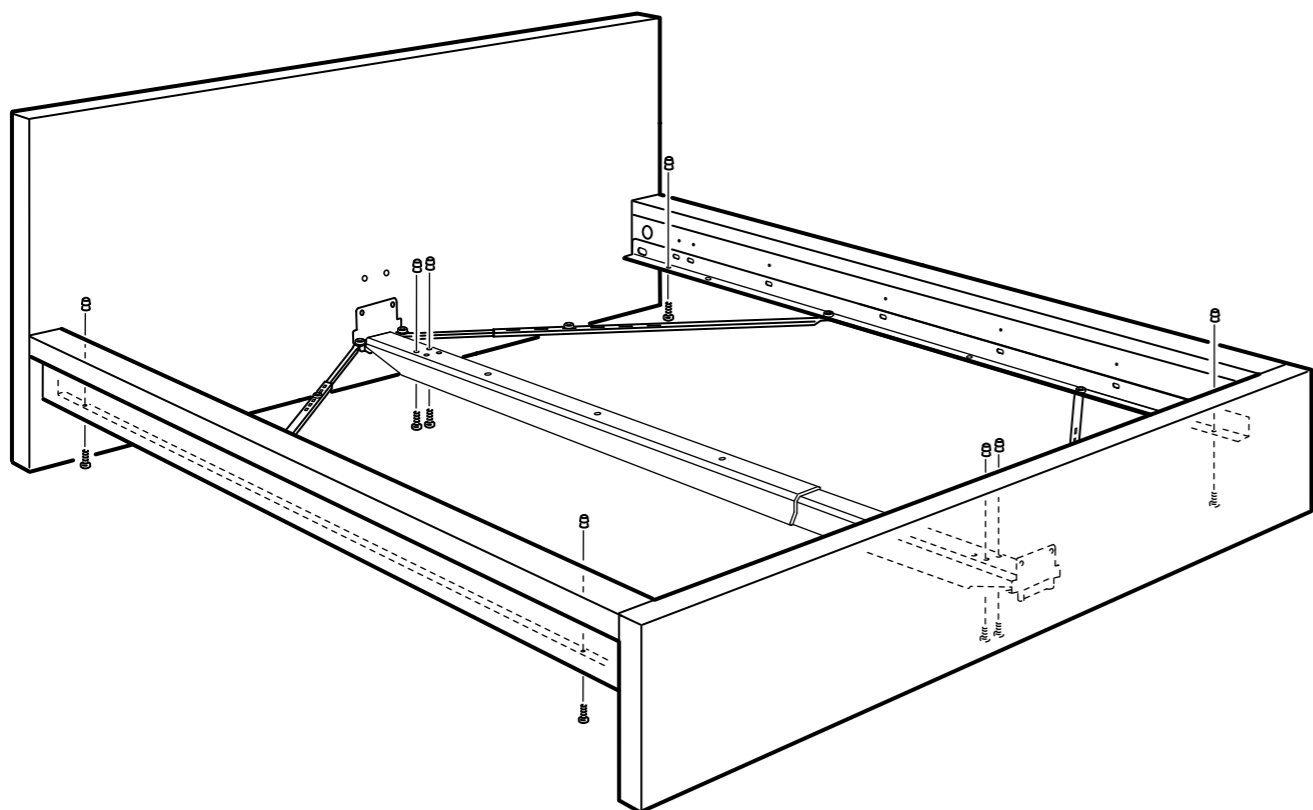
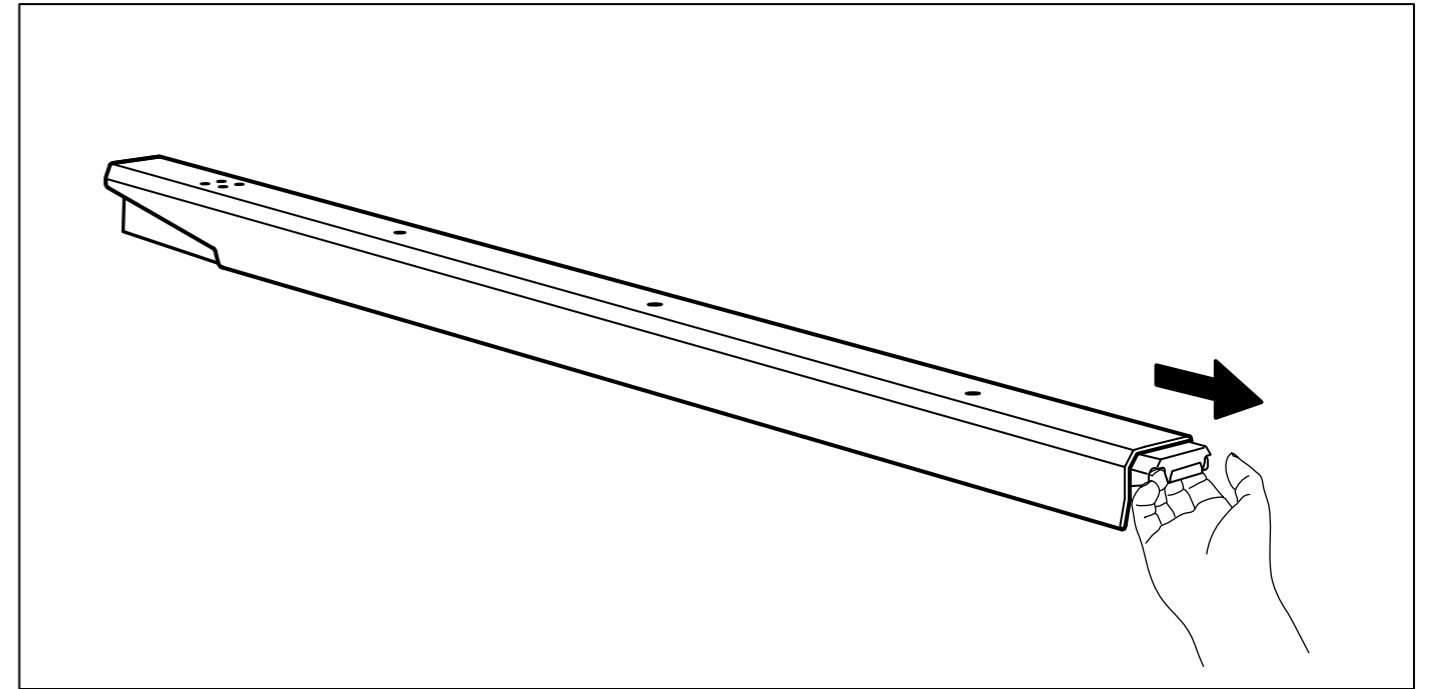
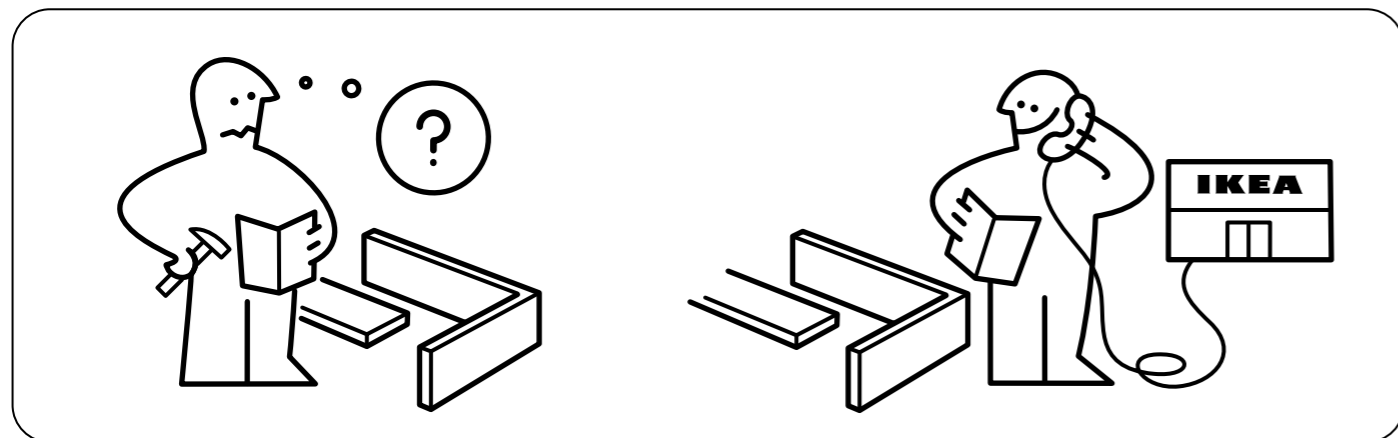
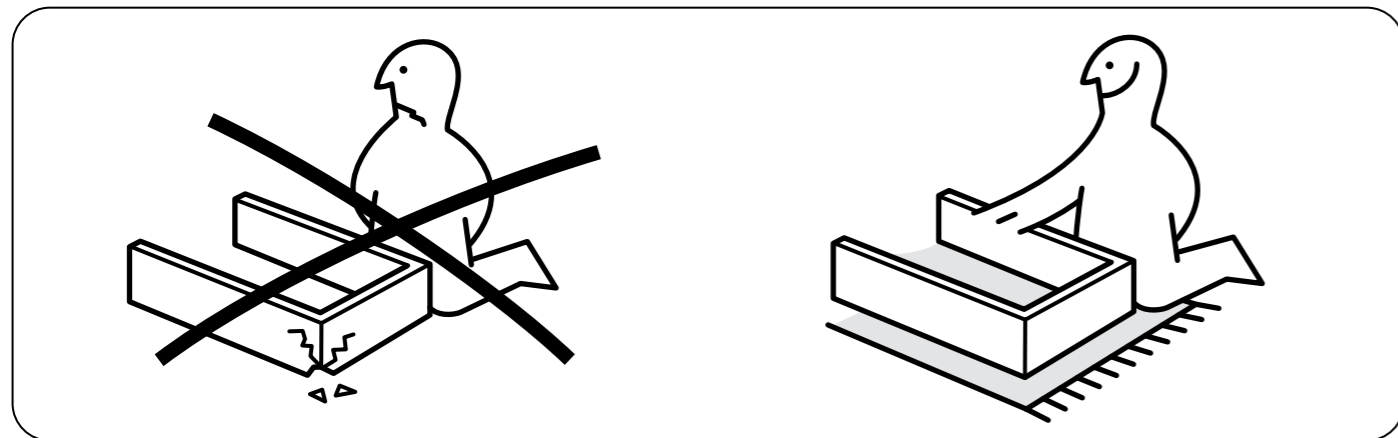
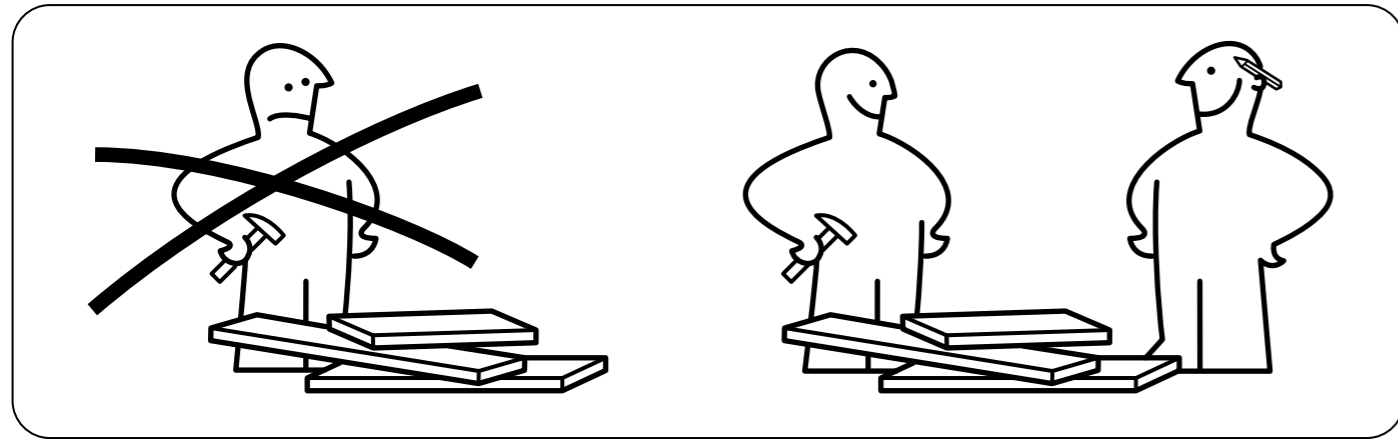
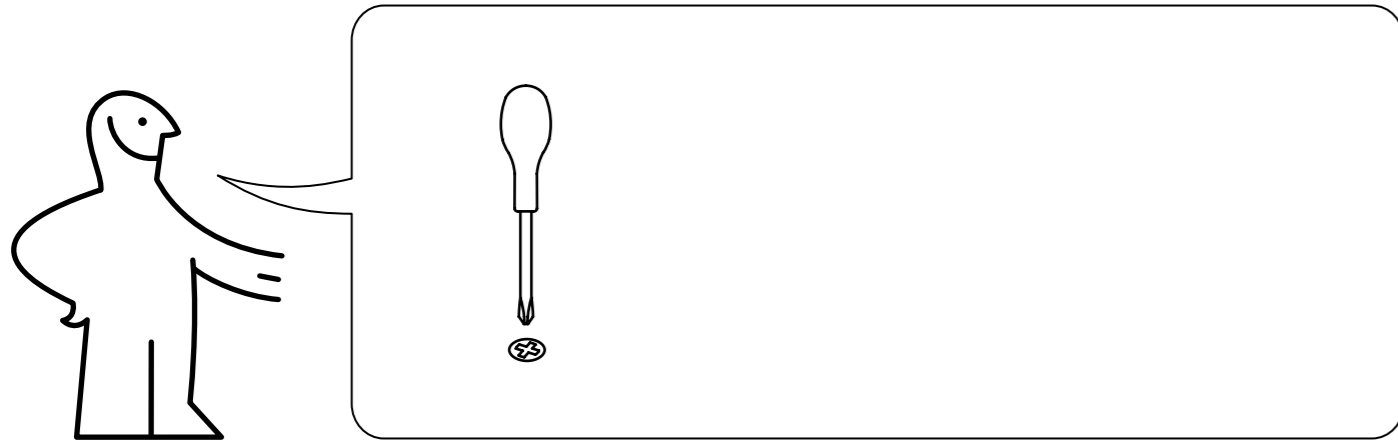


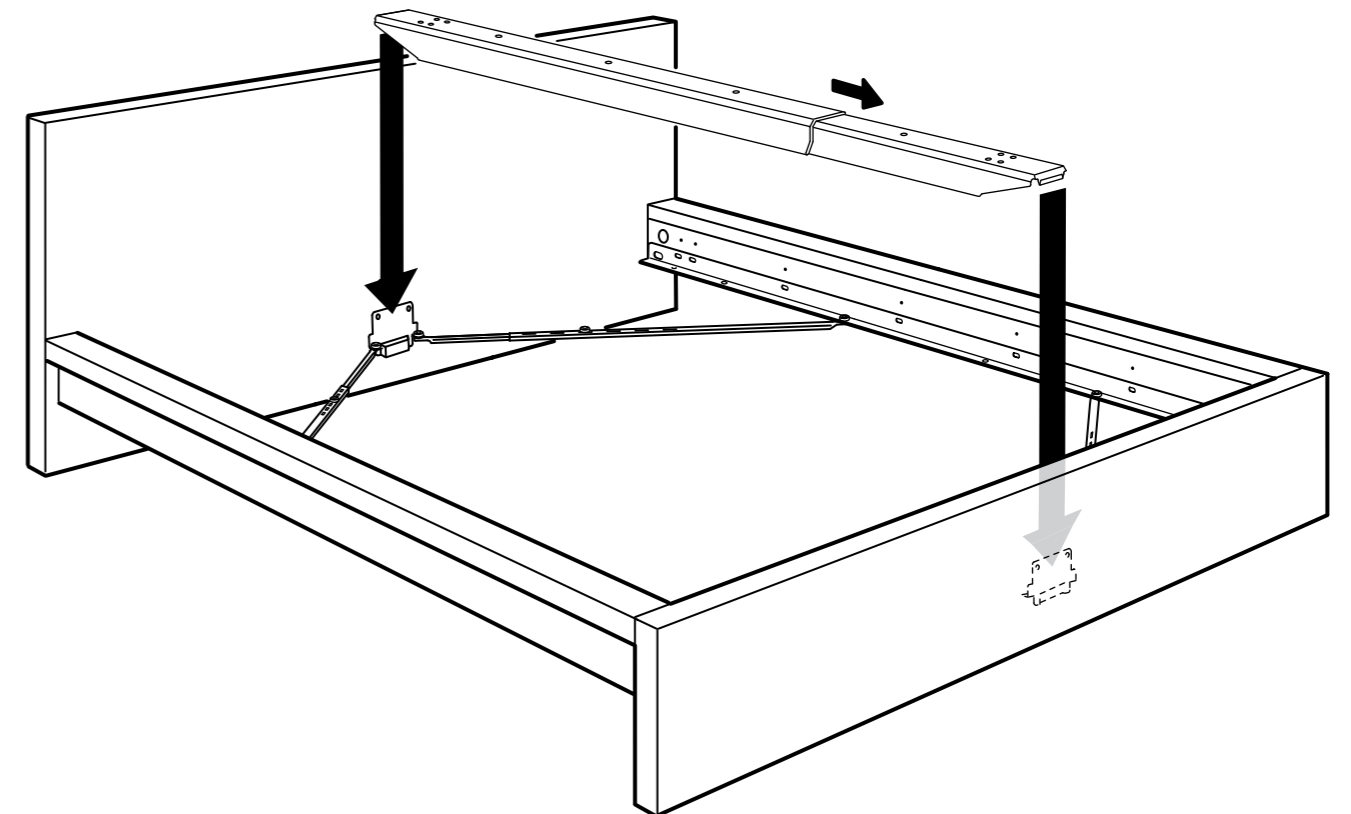
MALM

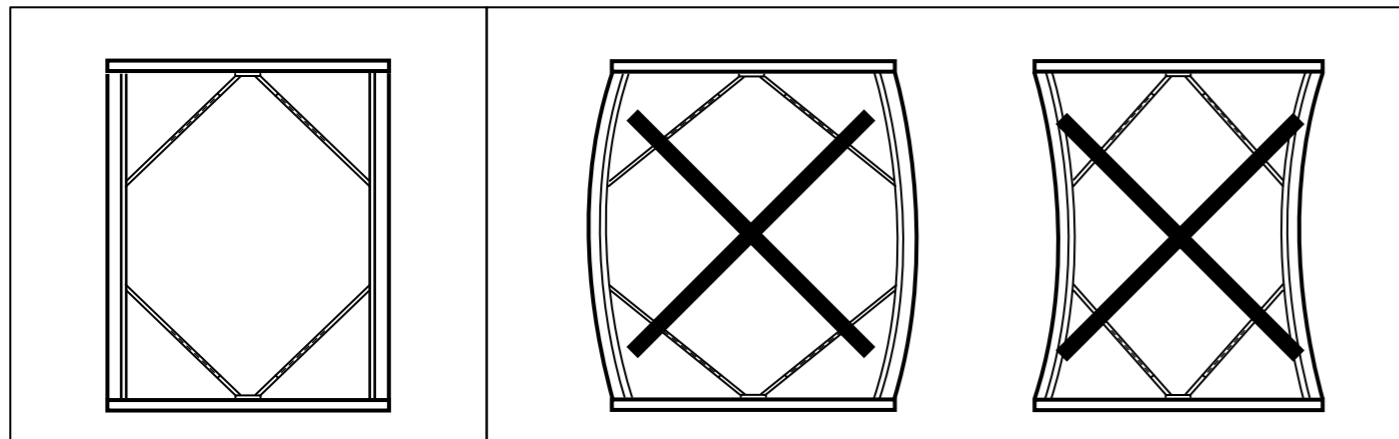
↓
10



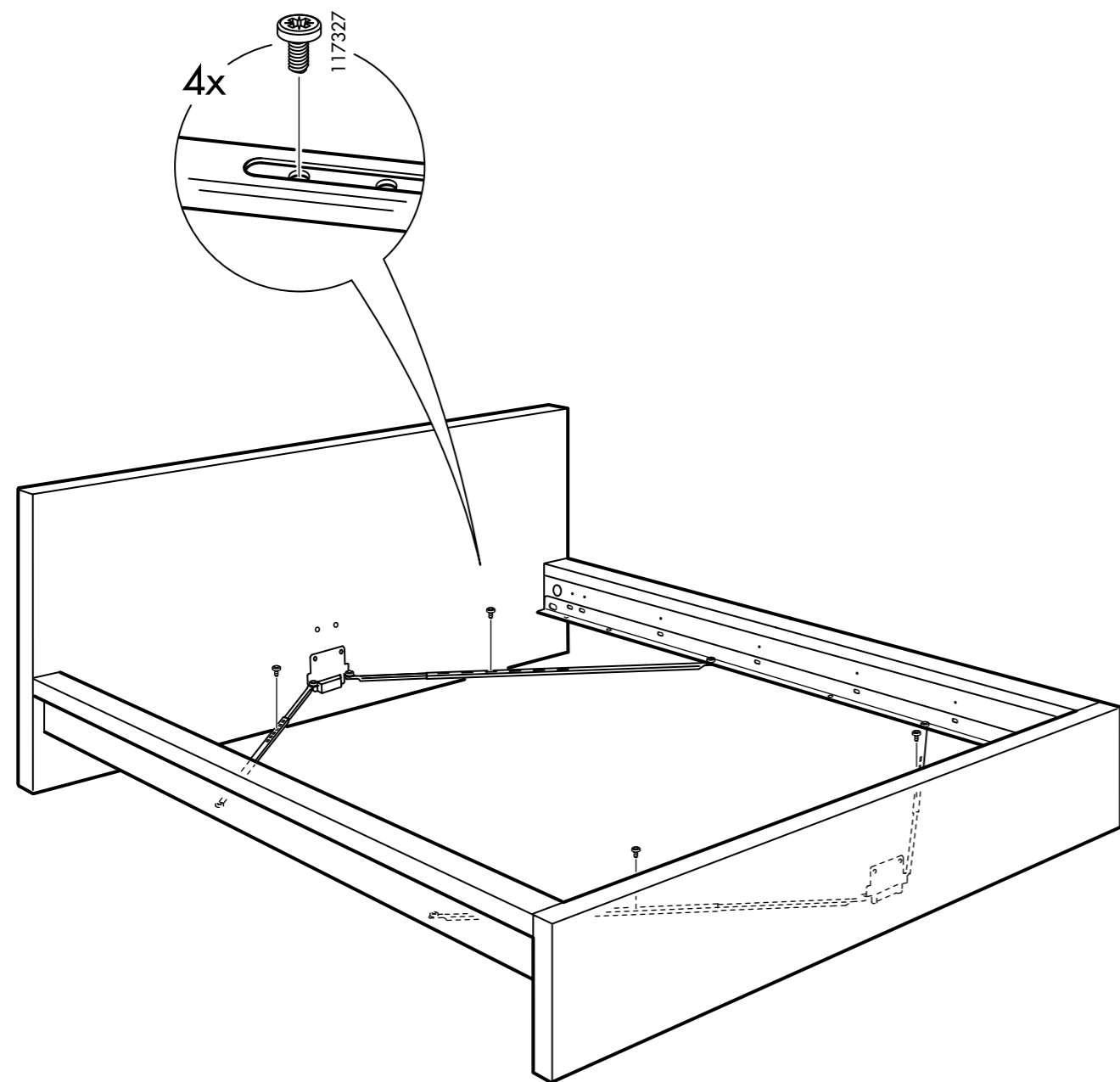


9

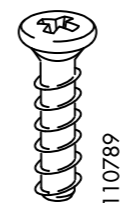




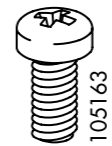
8



12x



20x/22x



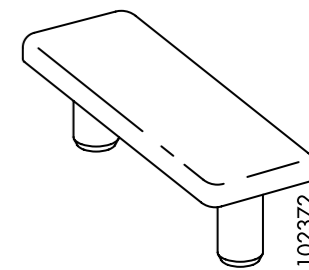
8x



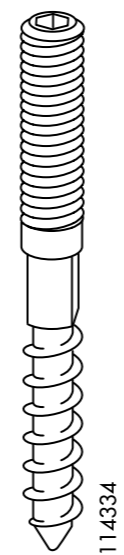
12x



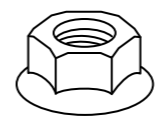
8x



6x



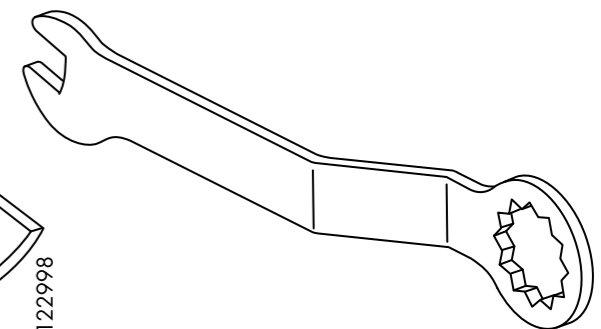
4x



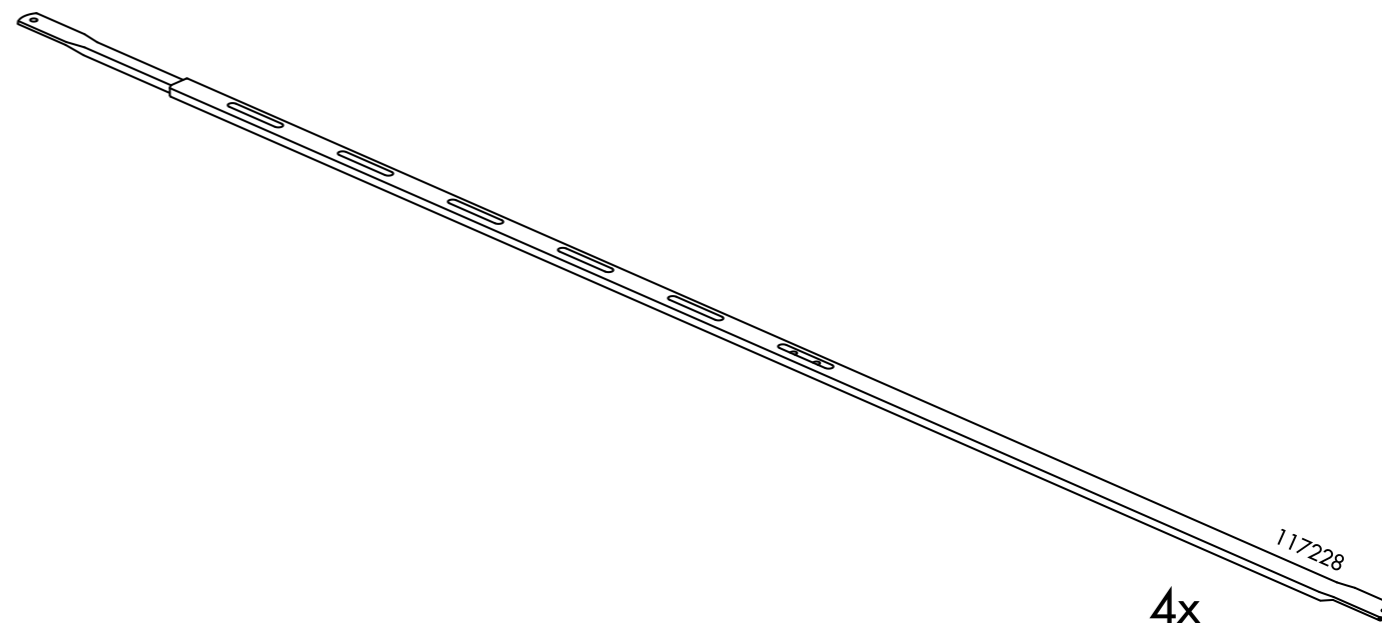
4x



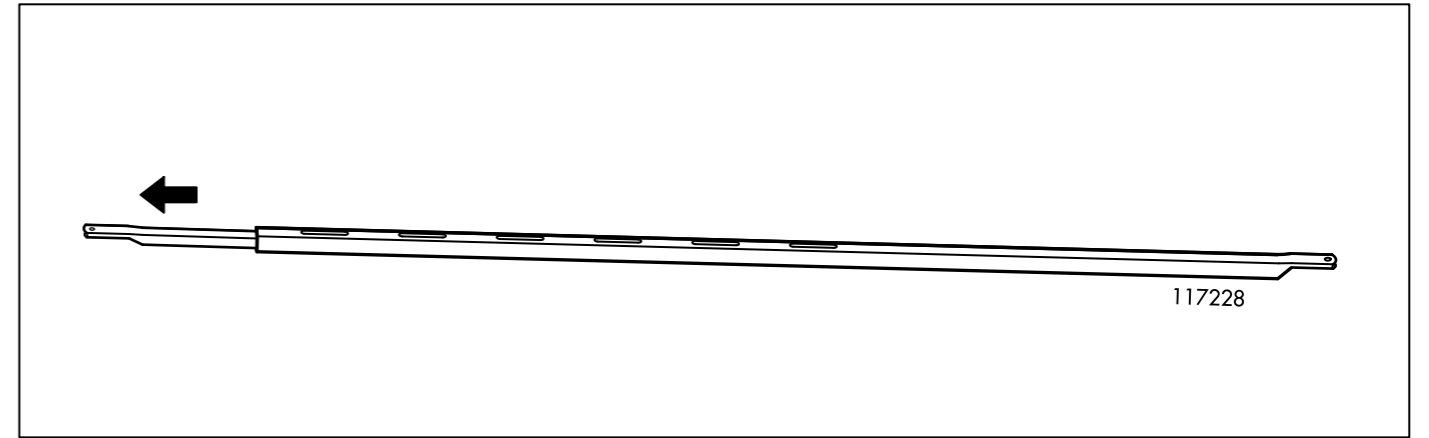
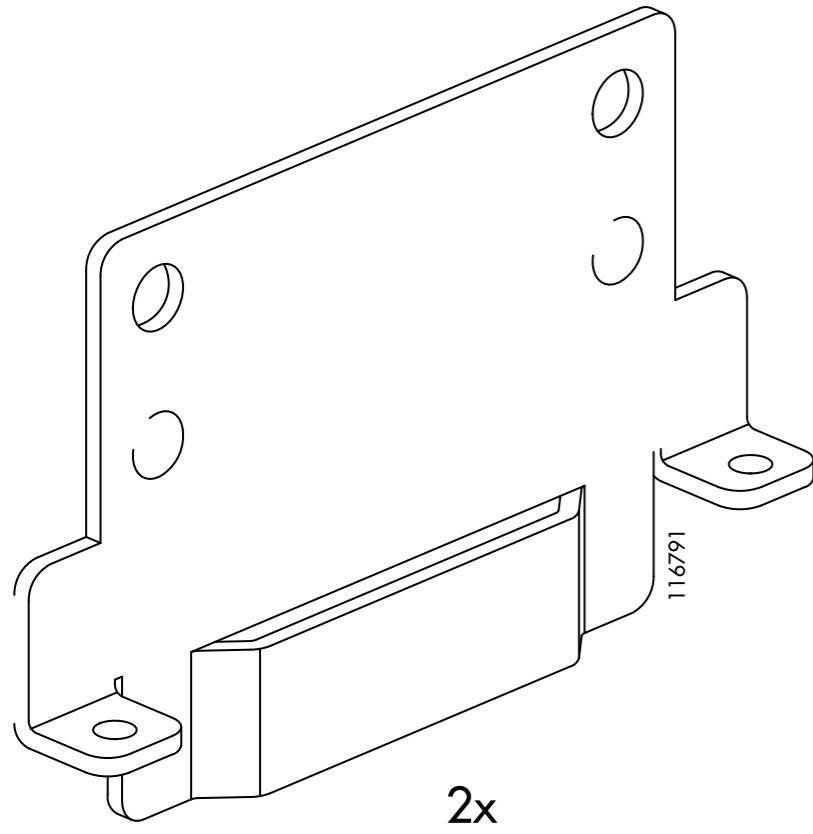
4x



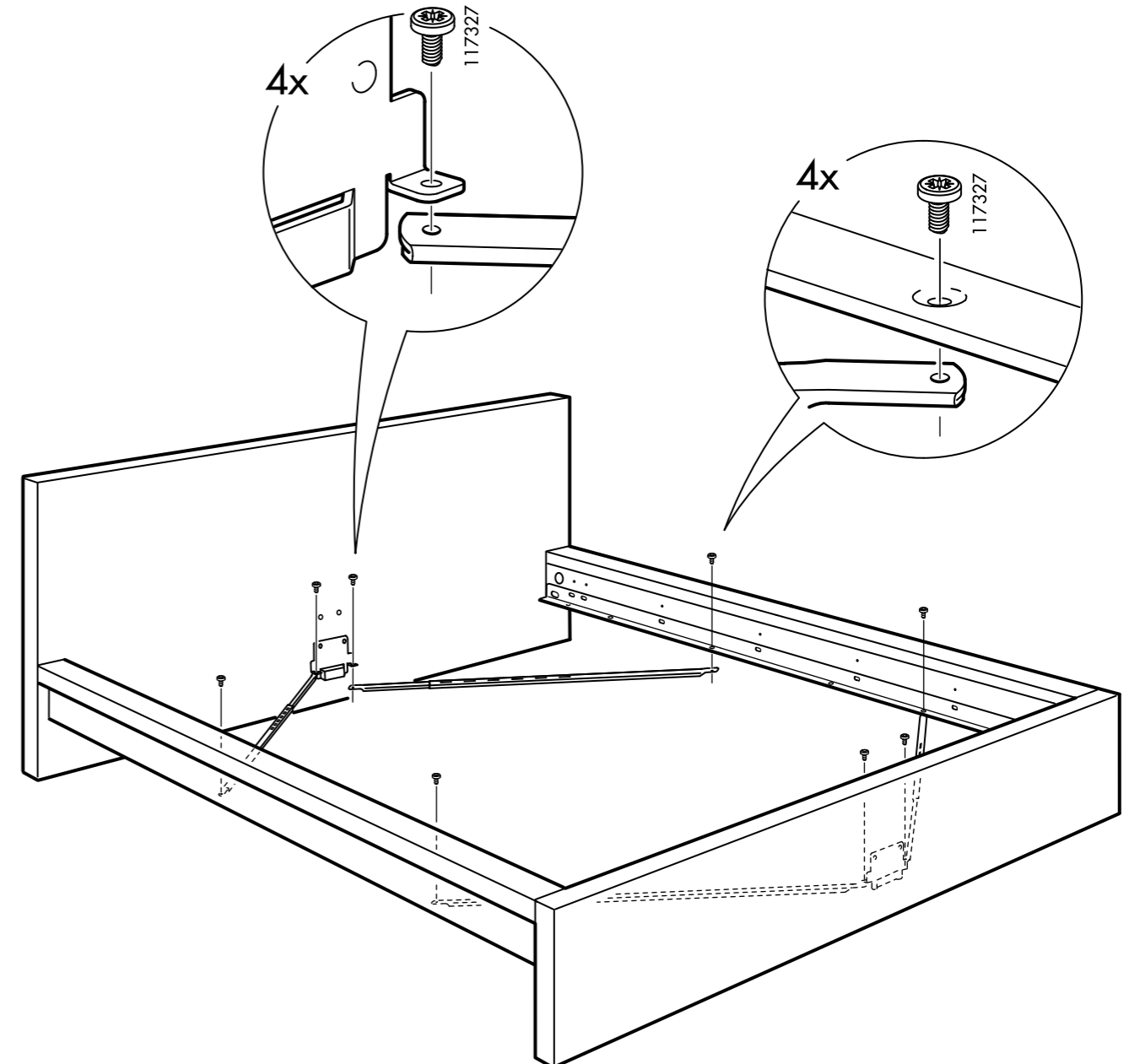
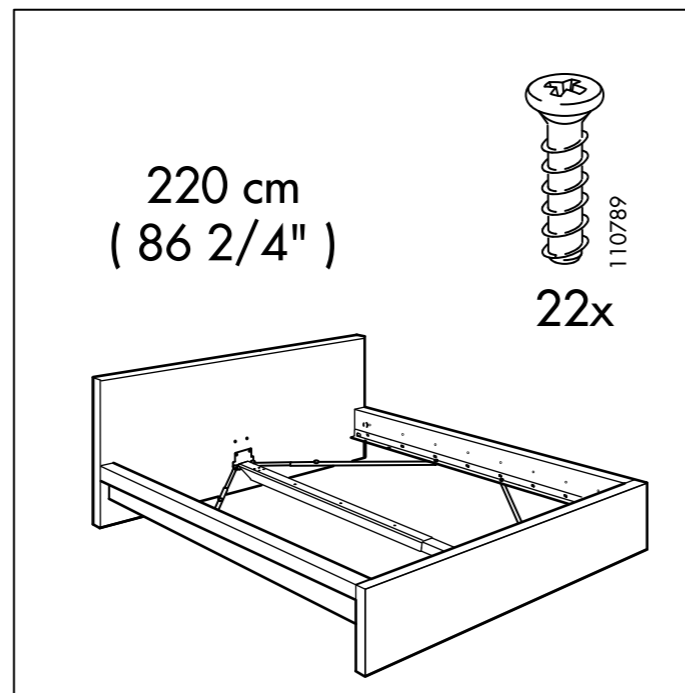
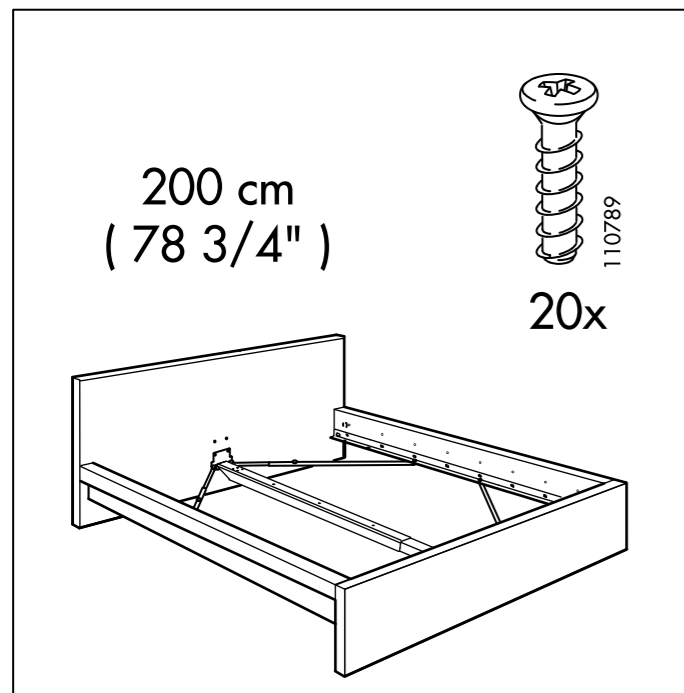
1x



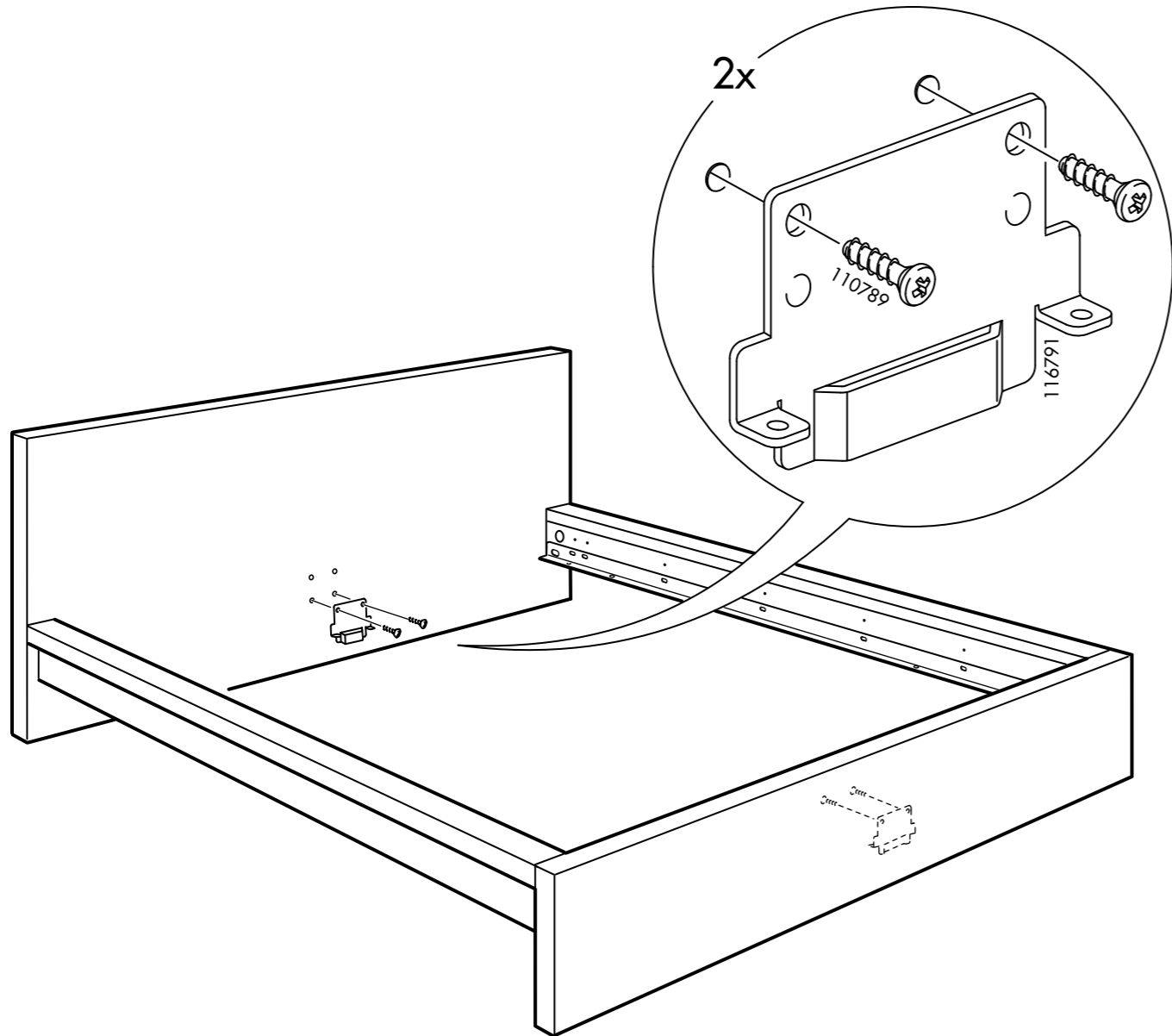
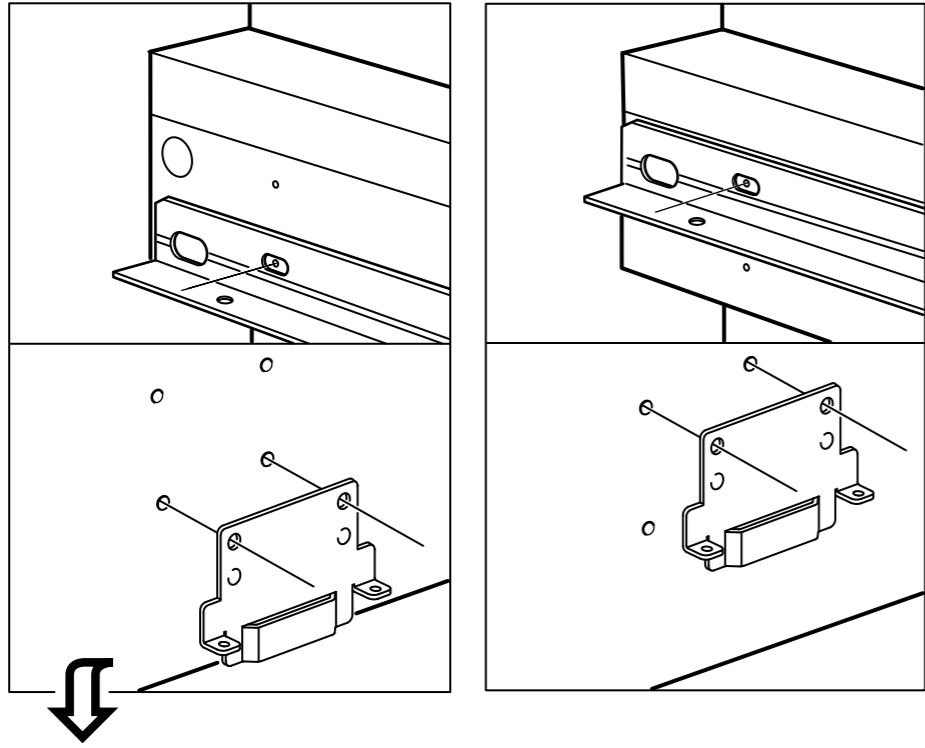
4x



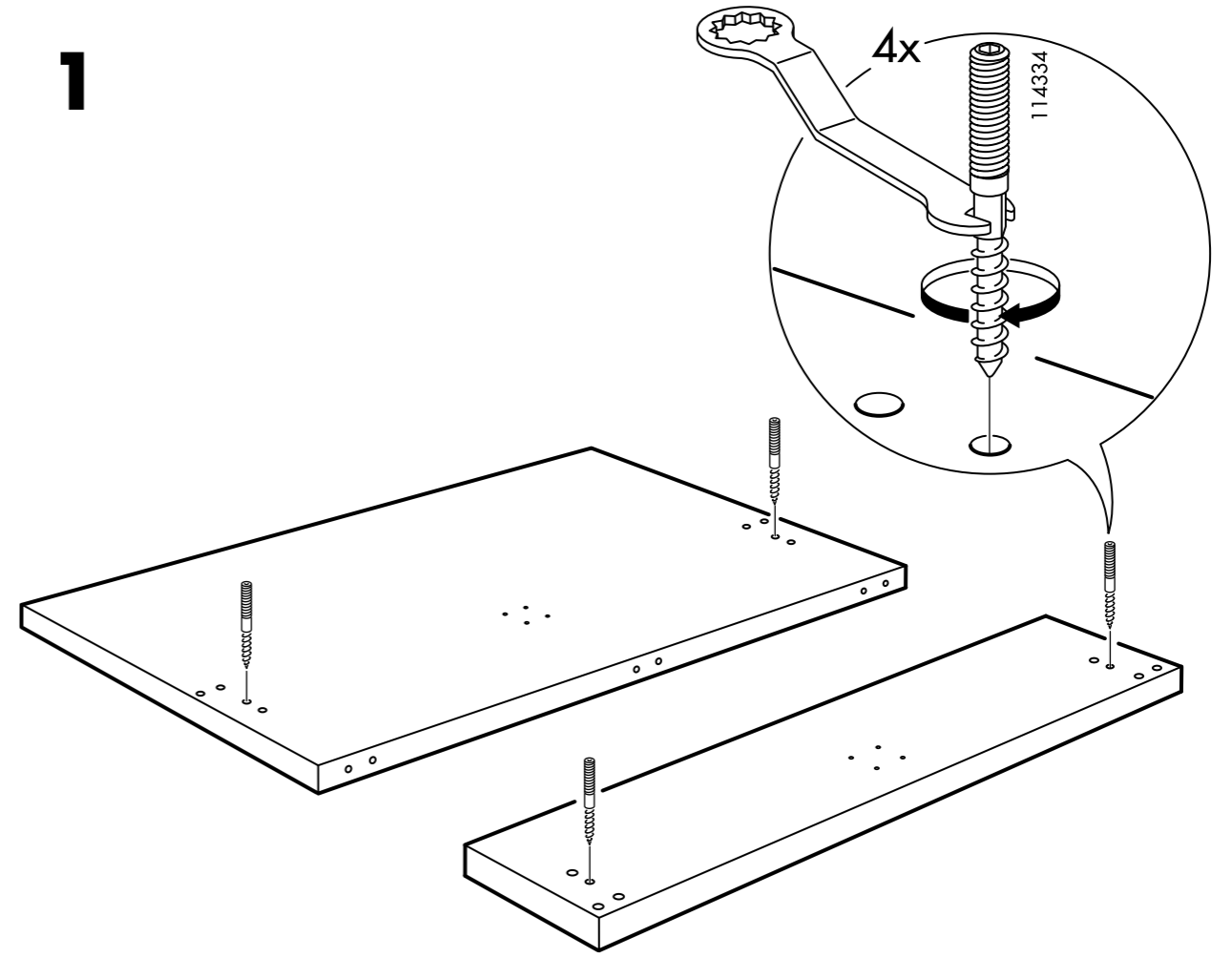
7



6



1



2

