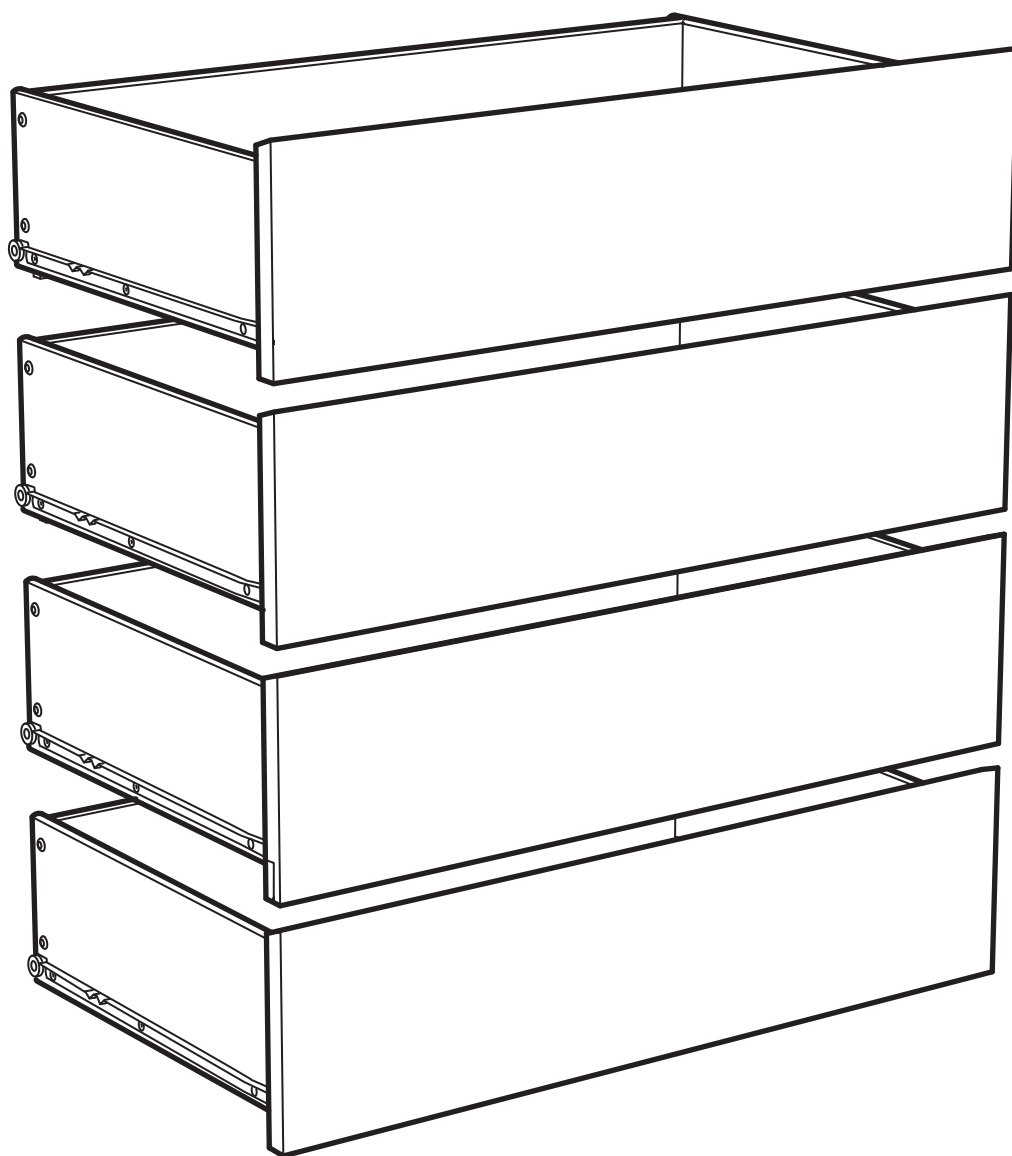
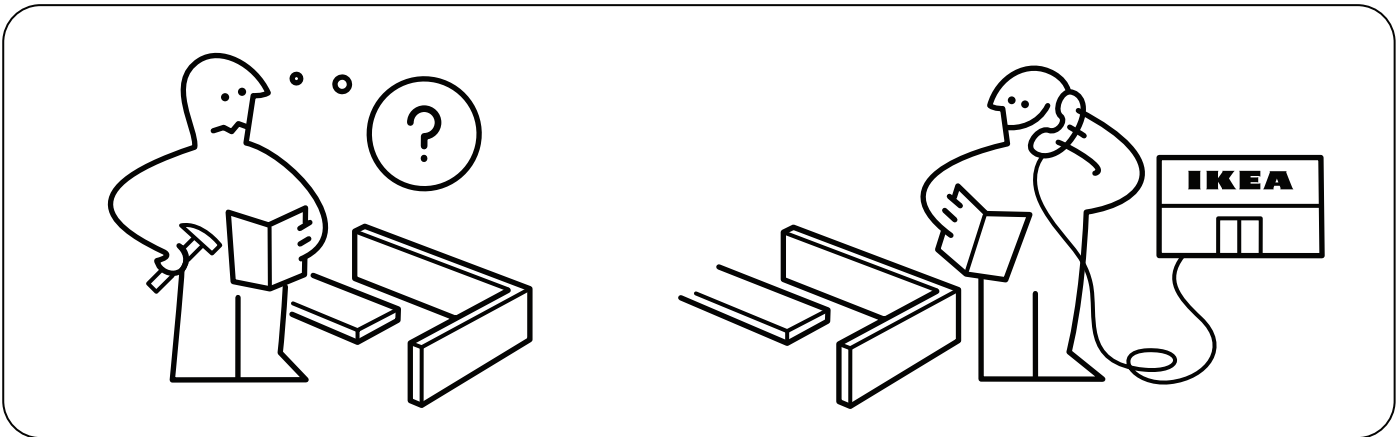
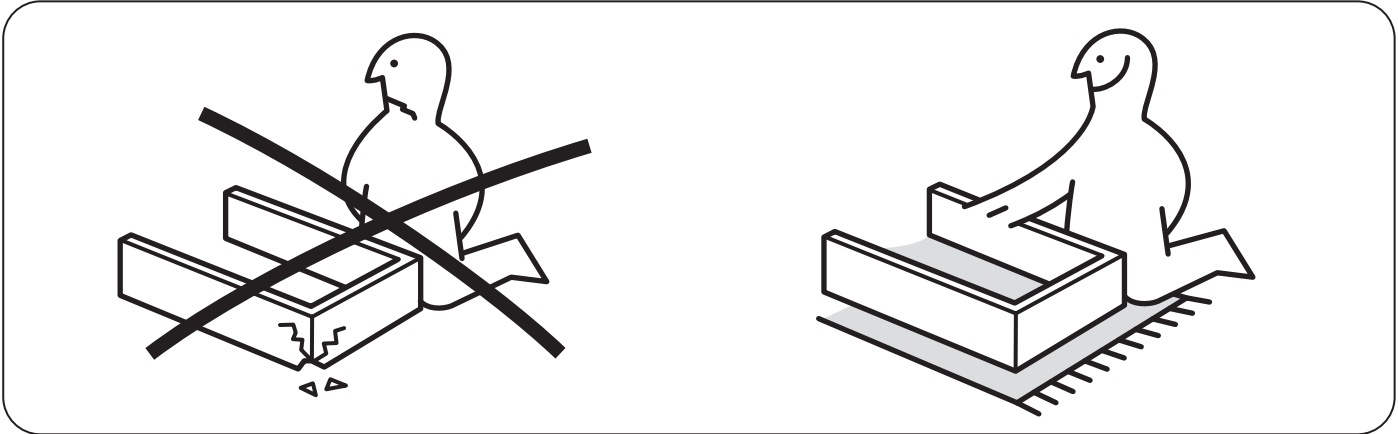
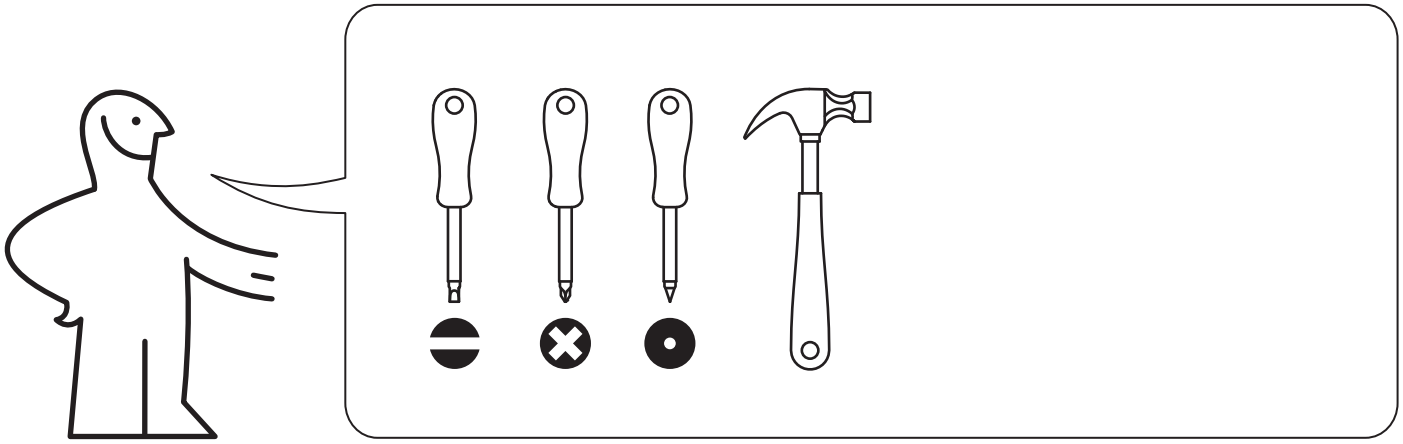


MALM



Design and Quality
IKEA of Sweden

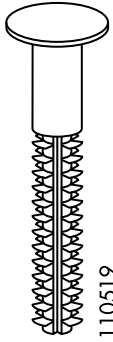


2



118331

16x



110519

16x



101345

16x



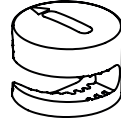
105344

8x



100365

24x



117434

119030

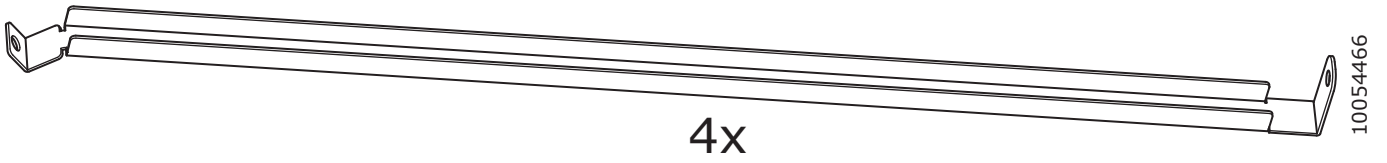
120076

16x



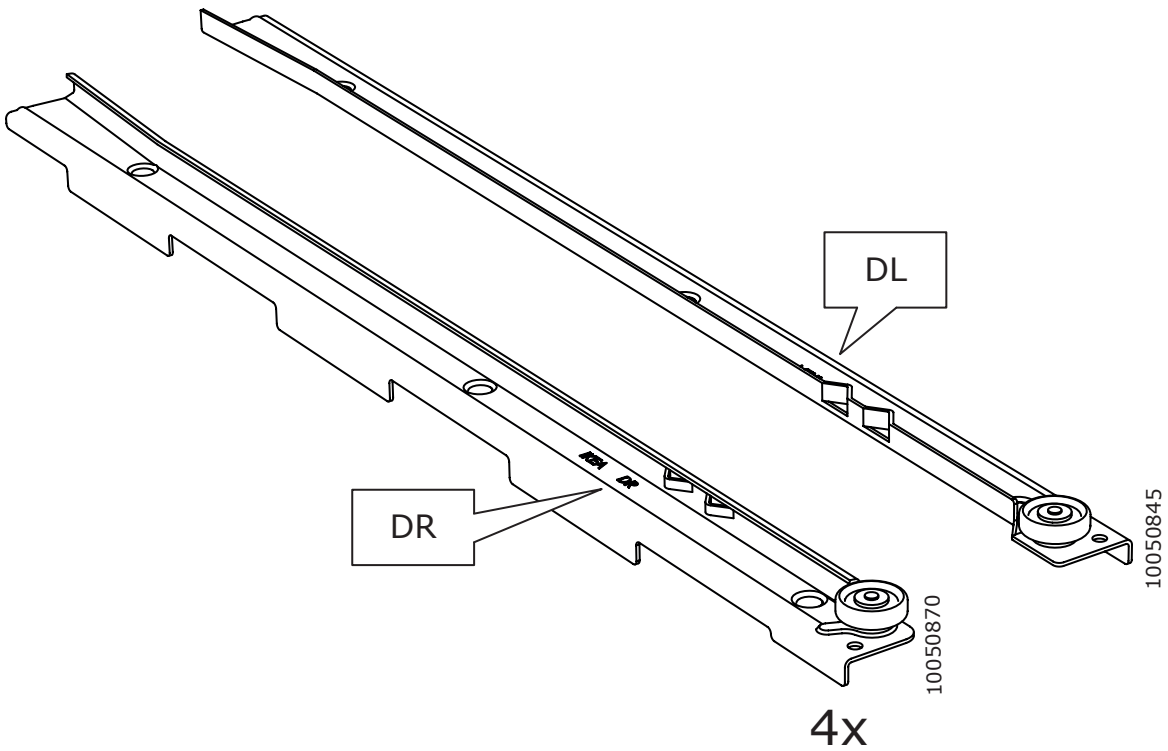
115339

8x



4x

10054466



DR

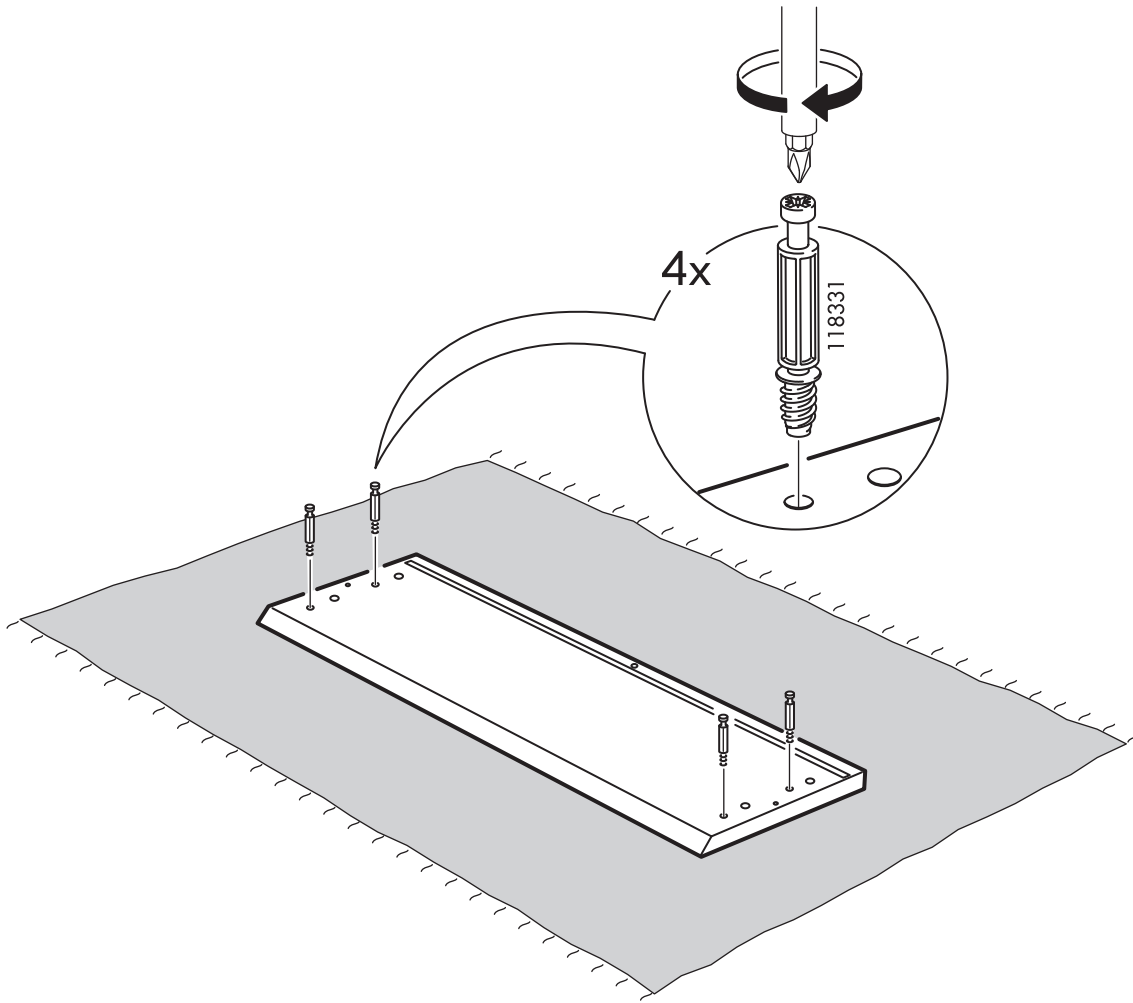
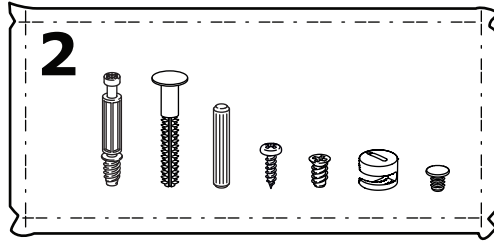
DL

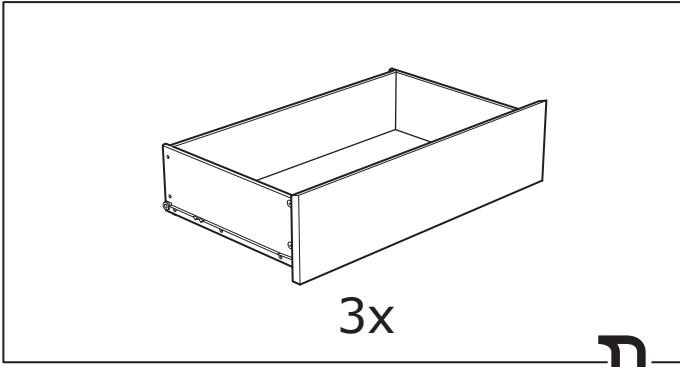
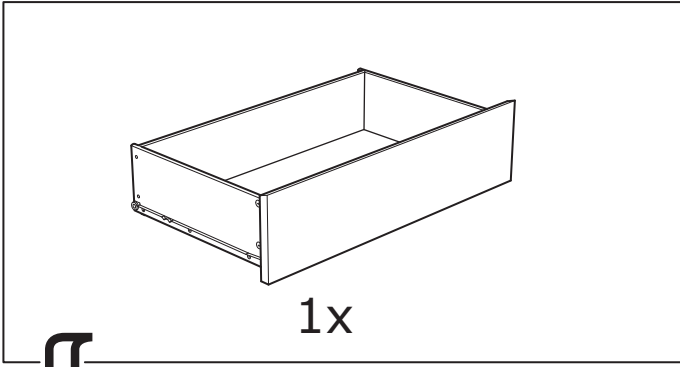
10050870

10050845

4x

1

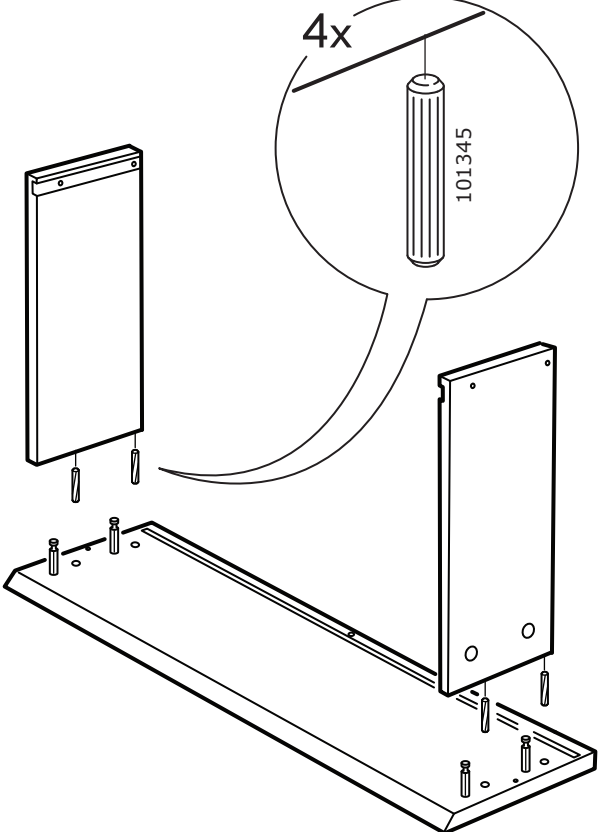
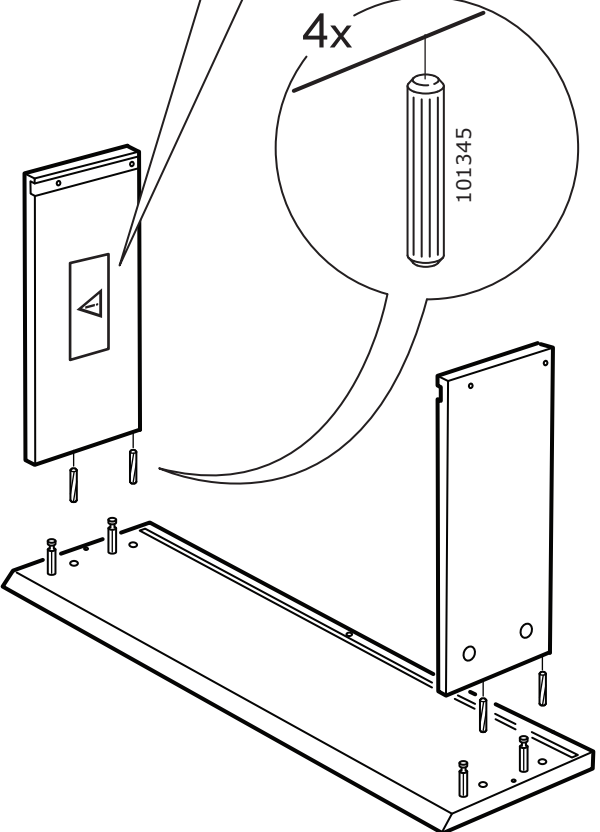


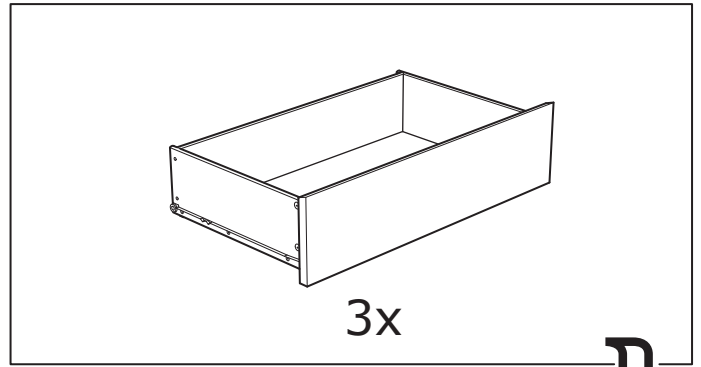
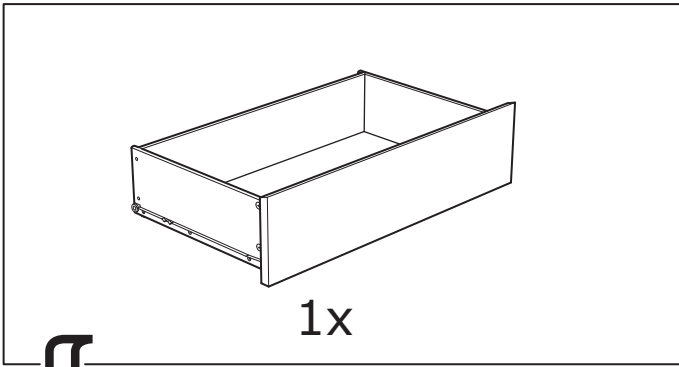


2

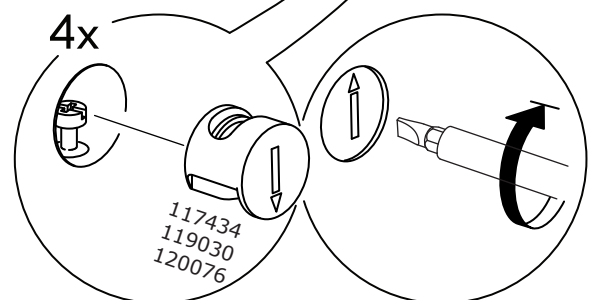
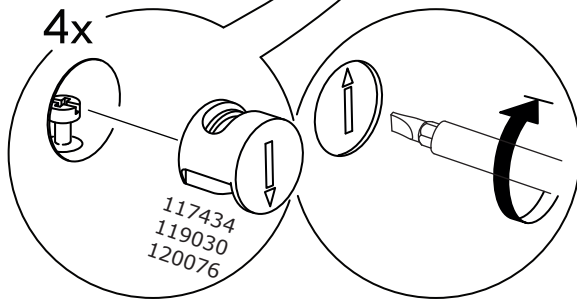
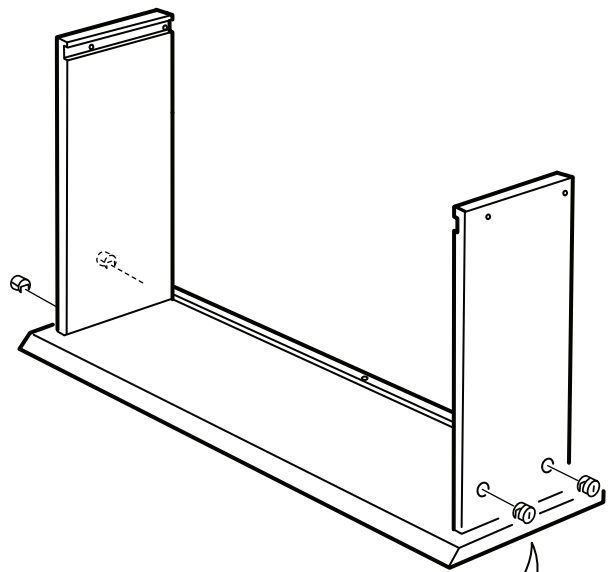
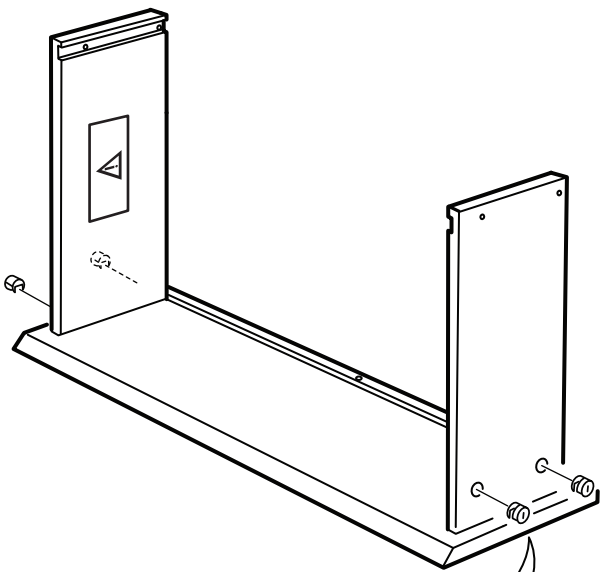


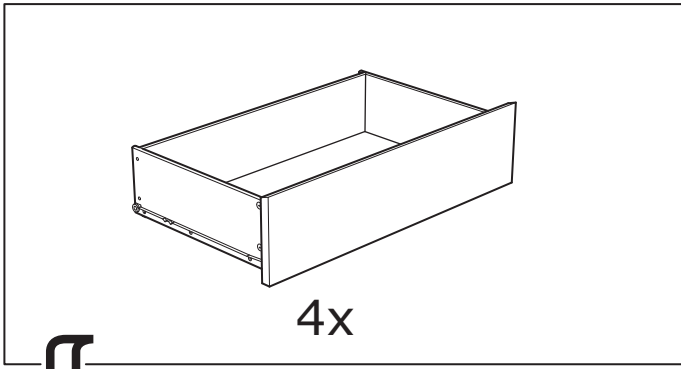
WARNING	ATTENTION	ADVERTENCIA
Children have died from falling objects. Do not use this furniture if you are not an adult.	Enfants morts par chute de meubles d'usage domestique.	Ha sido reportado que algunos niños han muerto por caídas de muebles.
• Always use proper assembly procedures.	• TOUJOURS utiliser les procédures d'assemblage appropriées.	• Siempre seguir las instrucciones de montaje.
• NEVER use children on furniture, chairs, or stools. Never more than 2 children at a time. Do not use furniture in a way that is not intended.	• NE JAMAIS utiliser des enfants sur des meubles, des chaises, des tabourets, ou plus de 2 enfants à la fois. Ne pas utiliser les meubles d'une manière qui n'est pas prévue.	• NUNCA permitir que los niños se apoyen en esta, o en cualquier otro mueble, silla, taburete, o silla de bebé. Nunca más de 2 niños a la vez. No utilizar los muebles más allá de sus funciones previstas.
This is a permanent label. Do not remove.	Information permanente. Ne pas retirer !	Información permanente. No eliminar.



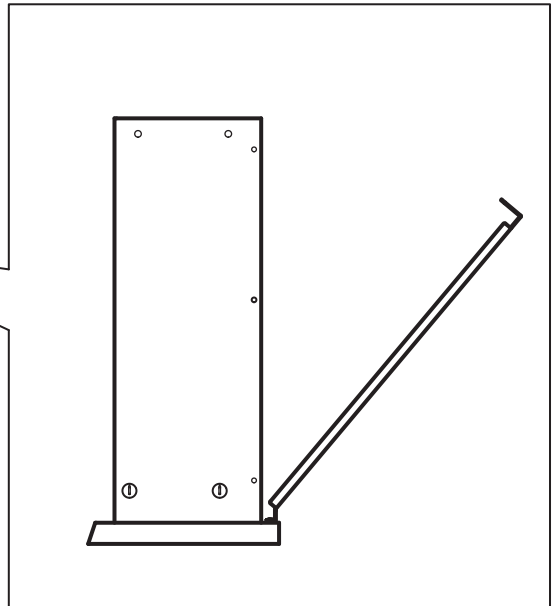
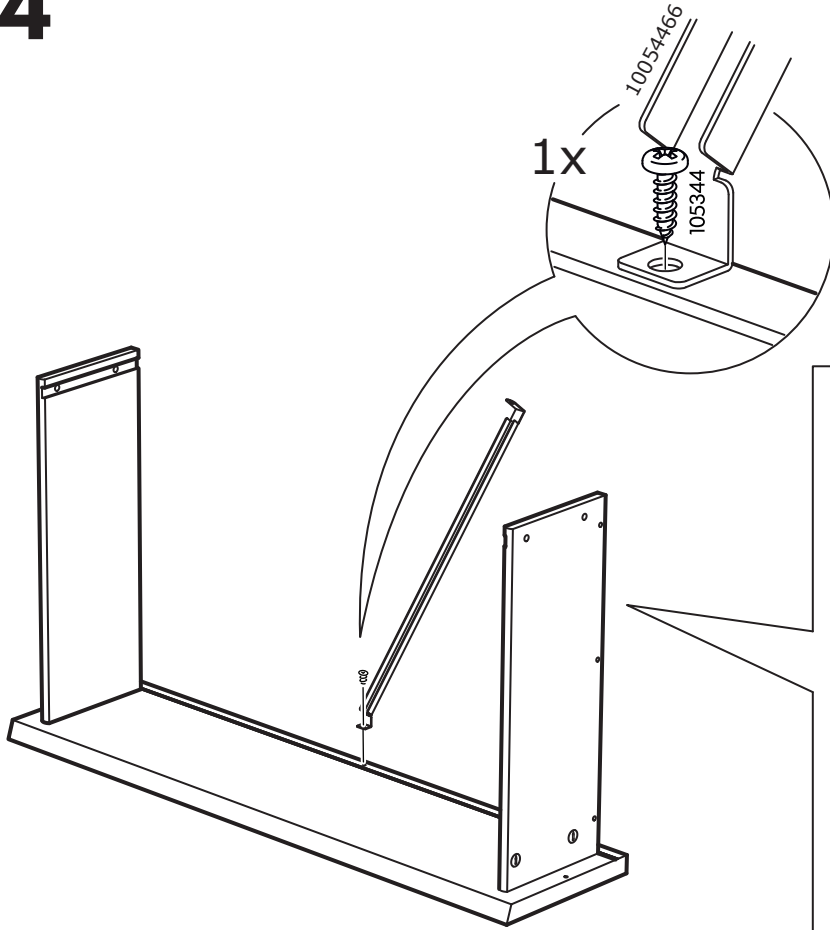


3

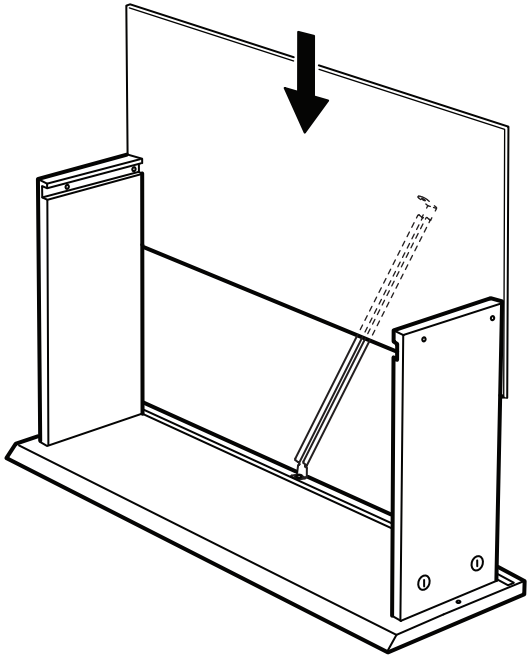




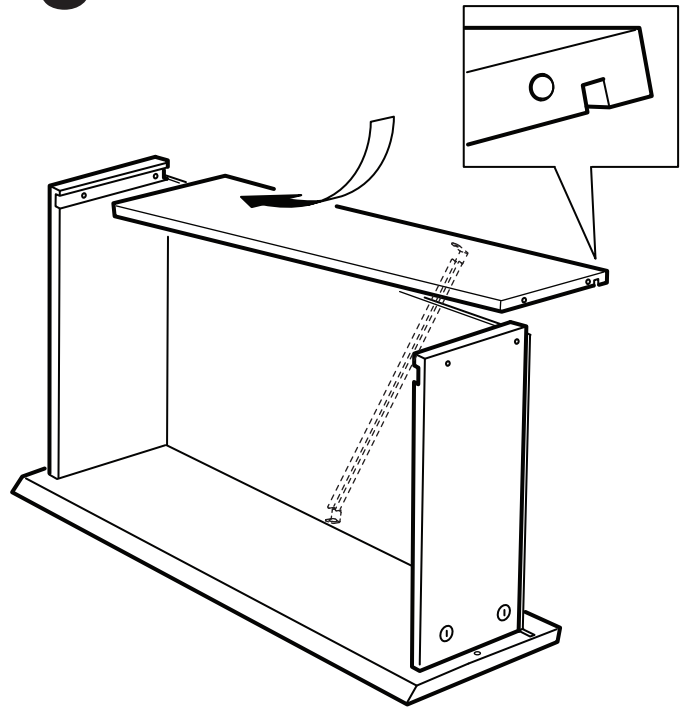
4



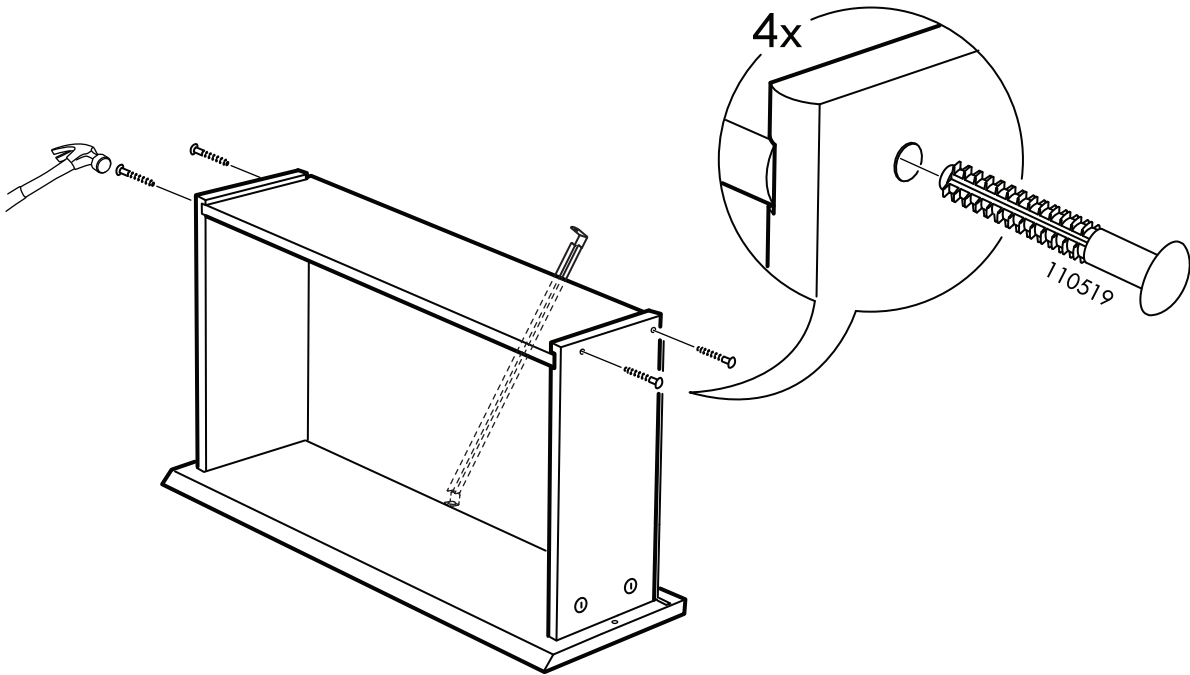
5



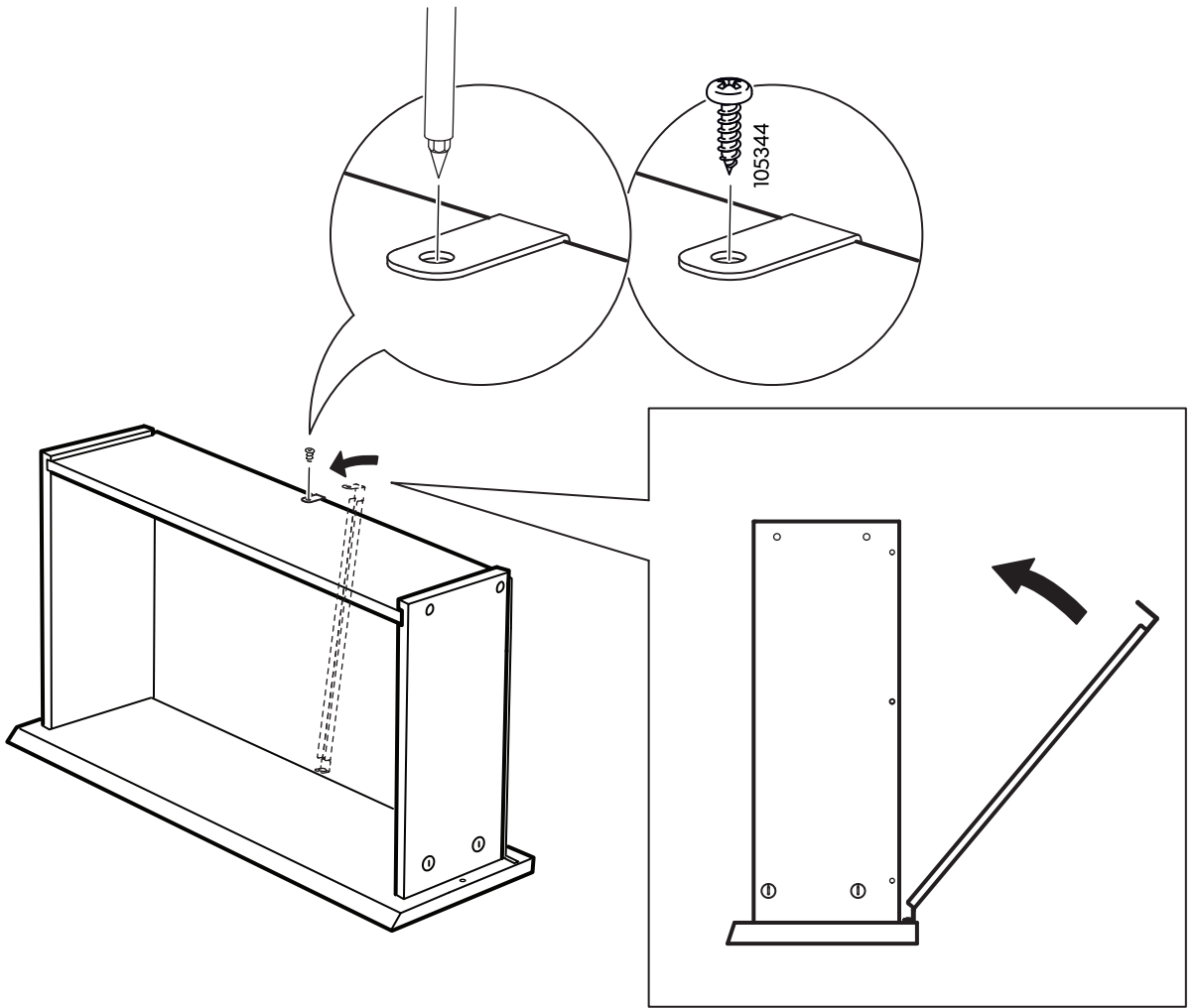
6



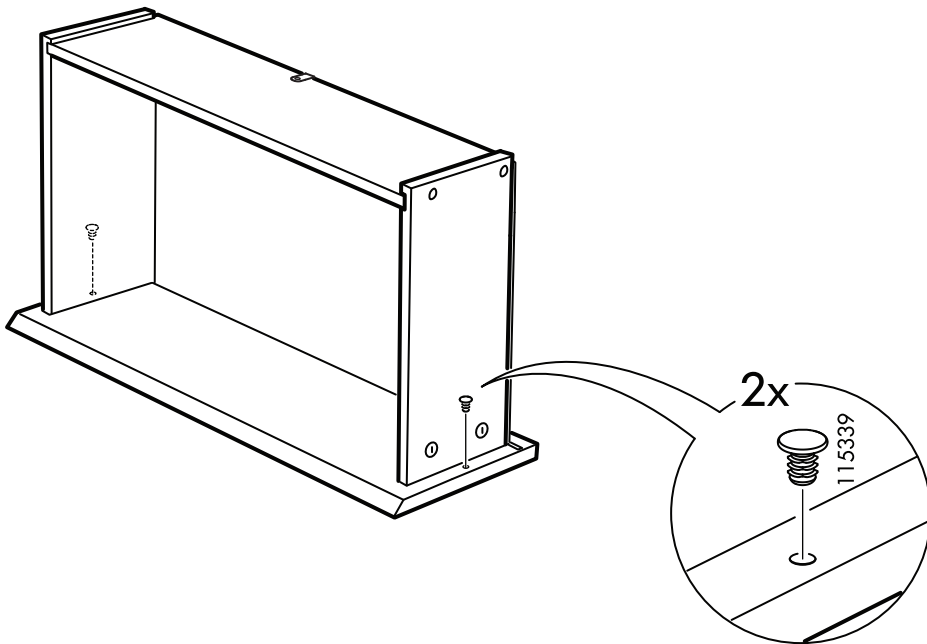
7



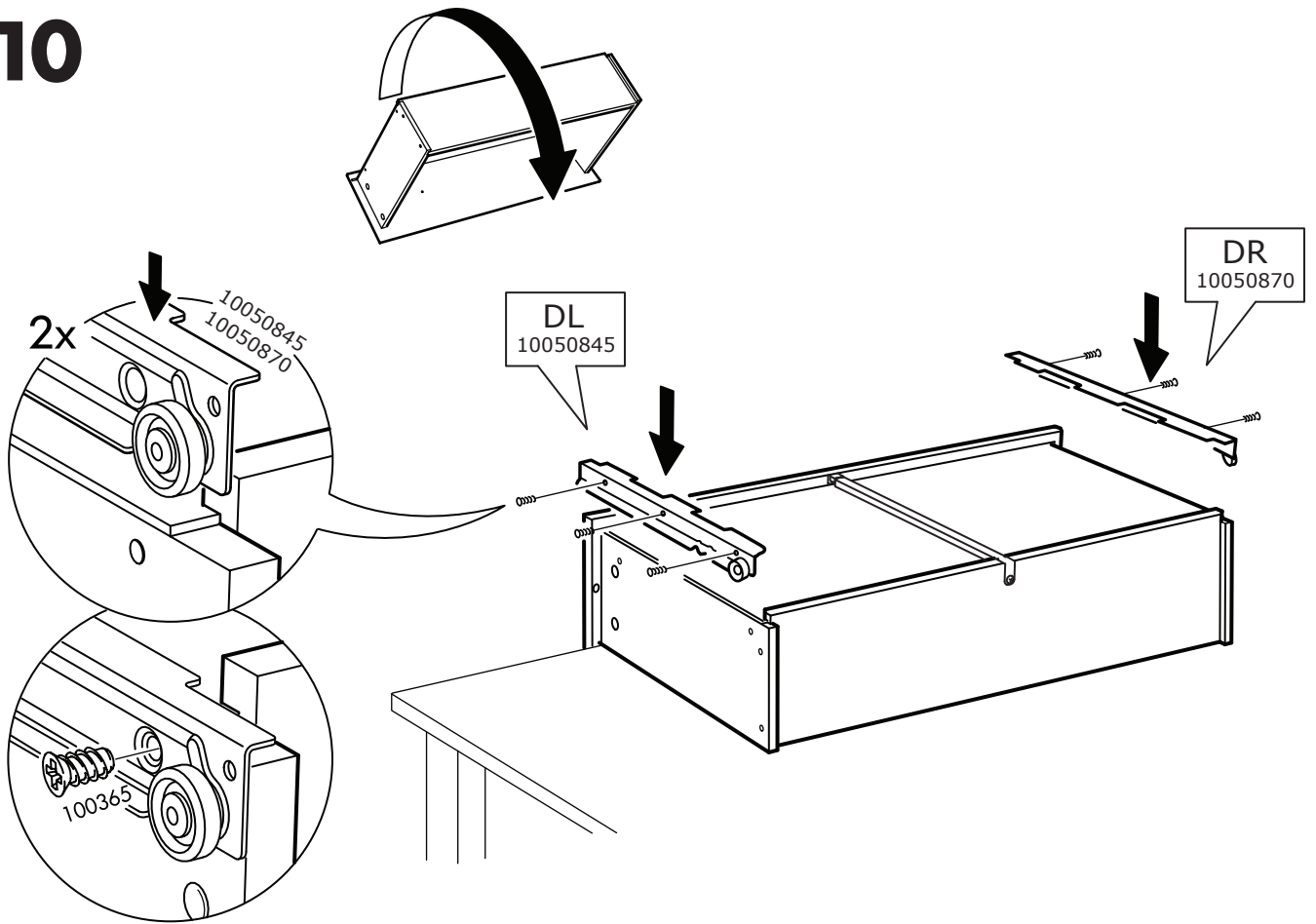
8



9



10





⚠ WARNING	⚠ ATTENTION	⚠ ADVERTENCIA
<p>Children have died from falling objects. To reduce the risk of injury, always observe the following instructions:</p> <ul style="list-style-type: none"> • Always install drawers on correct drawers. • Do not use drawers on the wrong, loose, or damaged drawers. • Do not use drawers on the wrong drawers. • Do not use drawers on the wrong drawers. • Do not use drawers on the wrong drawers. <p>TV This is permanent risk. Do not remove risk. Do not remove risk.</p>	<p>Evitar que los niños caigan desde los muebles. Para reducir el riesgo de lesiones, siempre observe las siguientes instrucciones:</p> <ul style="list-style-type: none"> • SIEMPRE instale los cajones en los cajones correctos. • No utilice cajones en los cajones incorrectos, sueltos o dañados. • No utilice cajones en los cajones incorrectos, sueltos o dañados. • No utilice cajones en los cajones incorrectos, sueltos o dañados. <p>TV Este es un riesgo permanente. No elimine el riesgo. No elimine el riesgo.</p>	<p>Evitar que los niños caigan desde los muebles. Para reducir el riesgo de lesiones, siempre observe las siguientes instrucciones:</p> <ul style="list-style-type: none"> • SIEMPRE instale los cajones en los cajones correctos. • No utilice cajones en los cajones incorrectos, sueltos o dañados. • No utilice cajones en los cajones incorrectos, sueltos o dañados. • No utilice cajones en los cajones incorrectos, sueltos o dañados. <p>TV Este es un riesgo permanente. No elimine el riesgo. No elimine el riesgo.</p>

