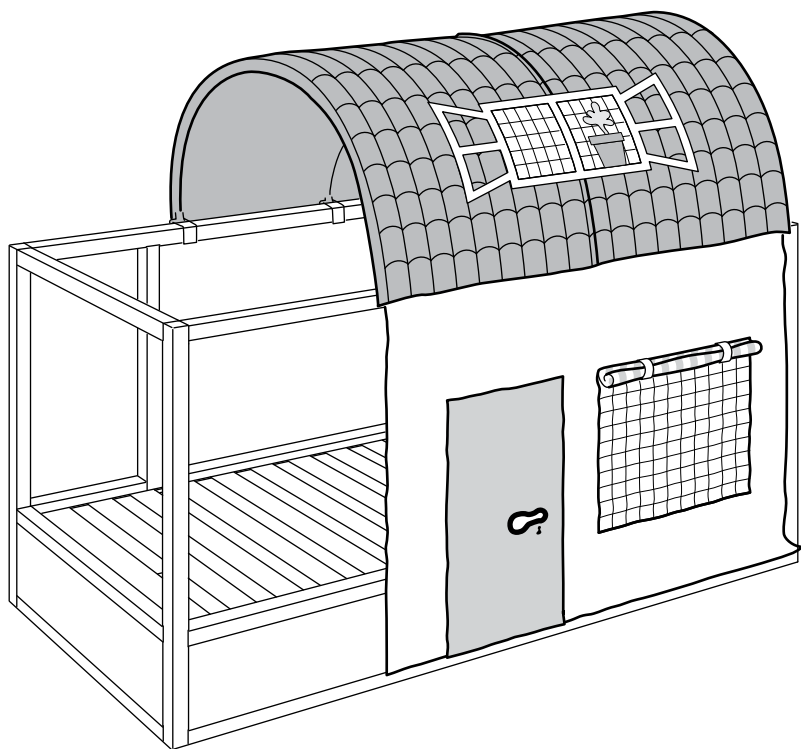


# KURA



Design and Quality  
IKEA of Sweden



## WARNING

### KEEP ALL FLAME AND HEAT SOURCES AWAY FROM THIS TENT FABRIC

This tent is made with flame resistant fabric which meets CPAI-84 specifications. **It is not fire proof.** The fabric will burn if left in continuous contact with any flame source. The application of any foreign substance to the tent fabric may render the flame resistant properties ineffective.

Do not use candles, matches, or open flames of any kind in or near a tent.

## MISE EN GARDE

### TENIR LE TISSU DE CETTE TENTE LOIN DE TOUTE FLAMME ET DE TOUTE SOURCE DE CHALEUR

Cette tente est fabriquée d'un tissu résistant au feu qui répond aux exigences de la norme CPAI 84, **mais qui n'est pas ininflammable.** Ce tissu brûlera s'il est laissé en contact continu avec une source d'inflammation. L'application d'une substance étrangère à la tente peut rendre inefficace le traitement retardateur de flamme du tissu.

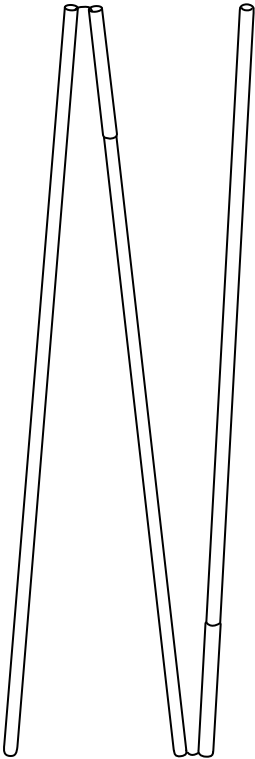
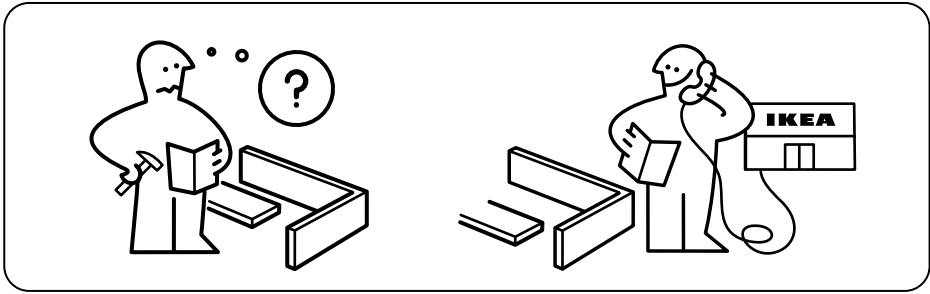
Ne jamais utiliser de bougies, d'allumettes, ni aucune autre flamme nue à l'intérieur ou à la proximité de la tente.

## ADVERTENCIA

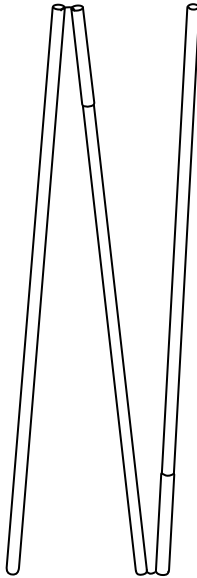
### MANTENER EL FUEGO Y TODO TIPO DE FUENTES DE CALOR APARTADOS DE ESTA CARPA DE TELA

Esta carpa está hecha de tejido de combustión lenta que cumple las especificaciones CPAI-84. **No es resistente al fuego.** Si se deja en contacto continuado con cualquier tipo de llama o fuego, la tela se quemará. Si se aplica cualquier clase de sustancia extraña al tejido de la carpa, restará eficacia a sus características de combustión lenta.

Evitar encender velas, cerillas/fósforos o fuego cerca de una tienda o carpa.

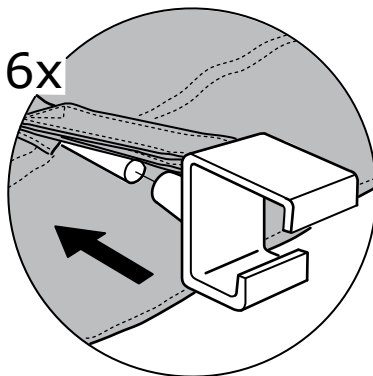
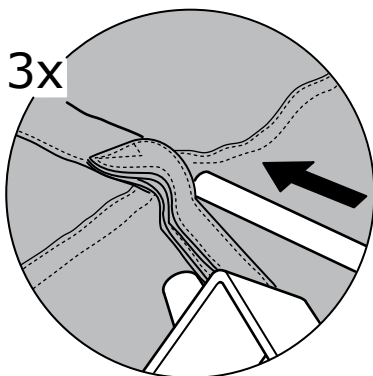
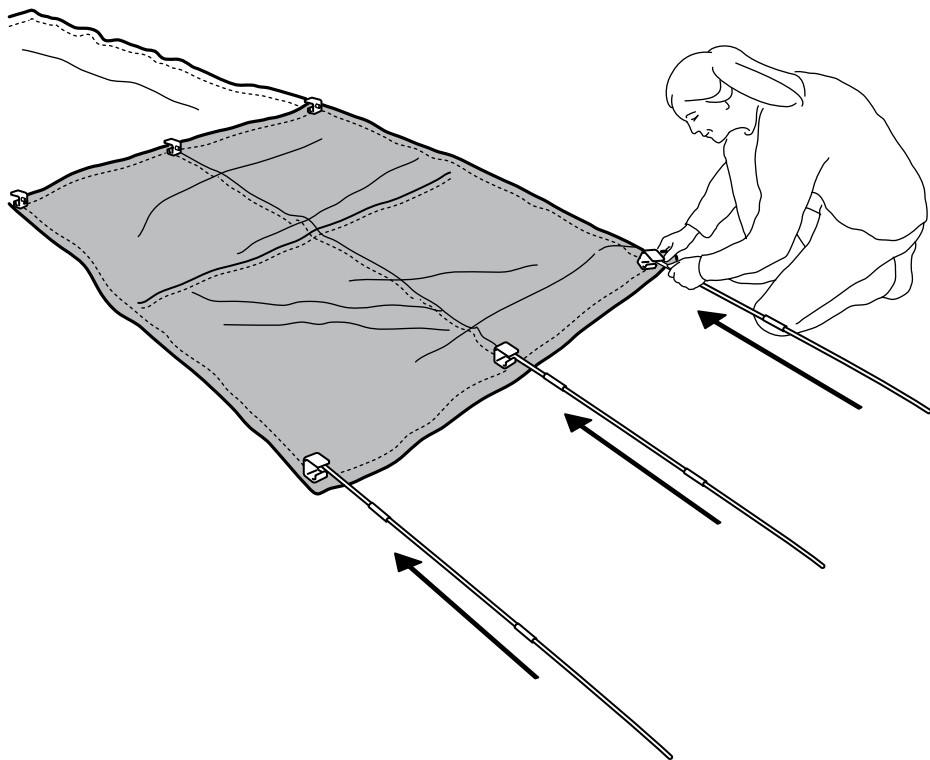


3x

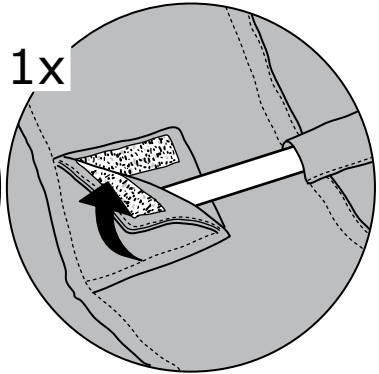
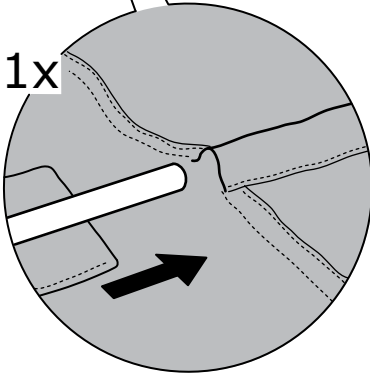
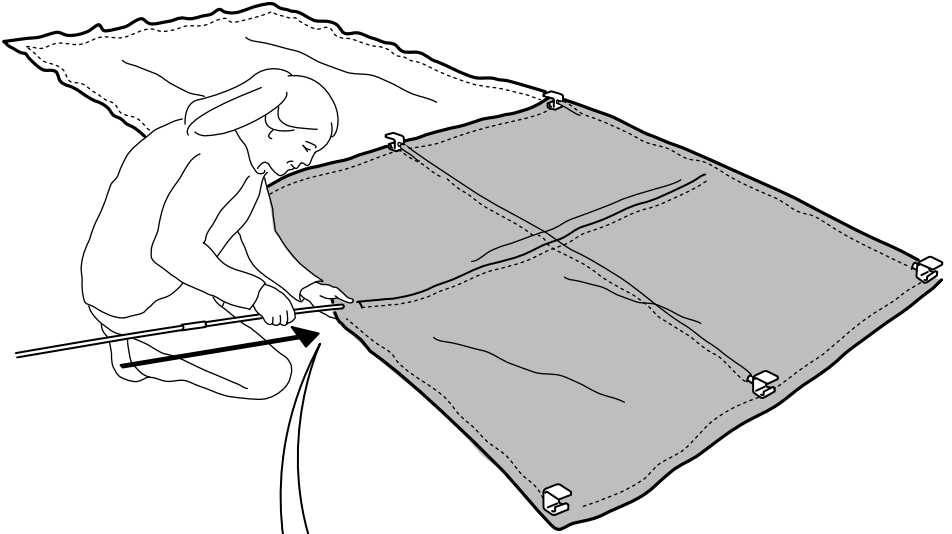


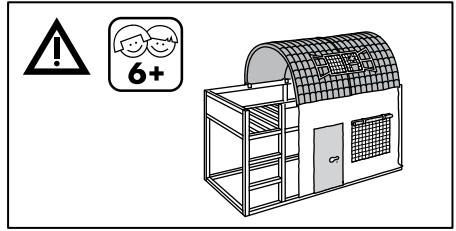
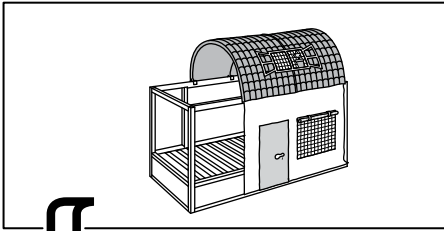
1x

1



# 2





3

