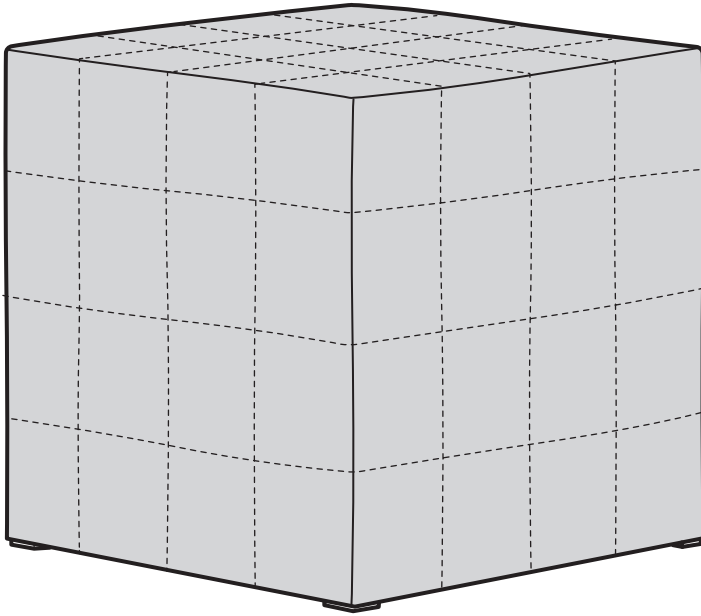
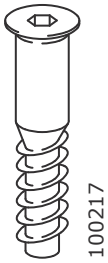
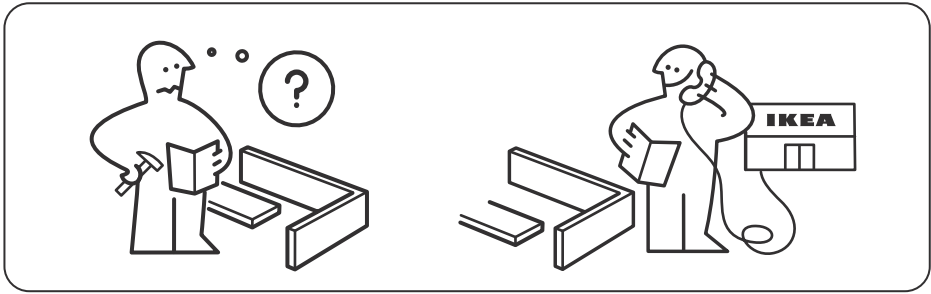
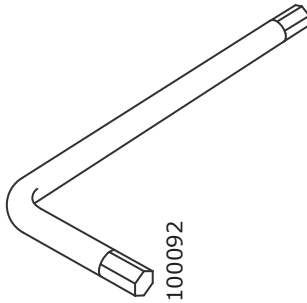


# JULARP

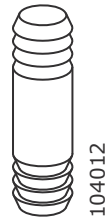




8x

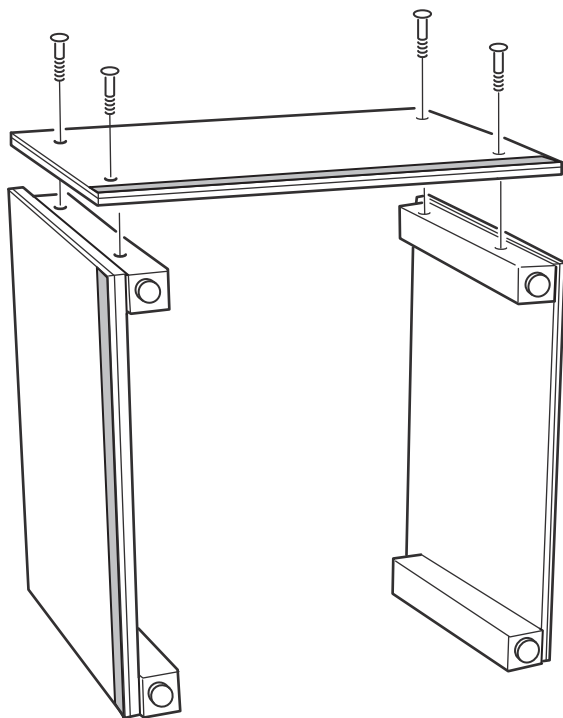
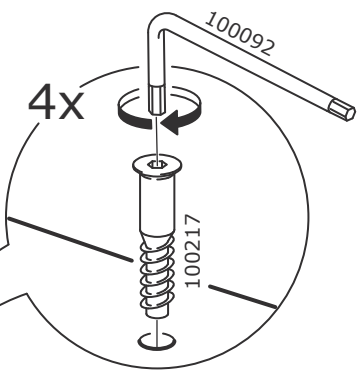
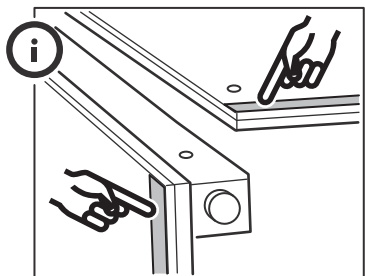


1x

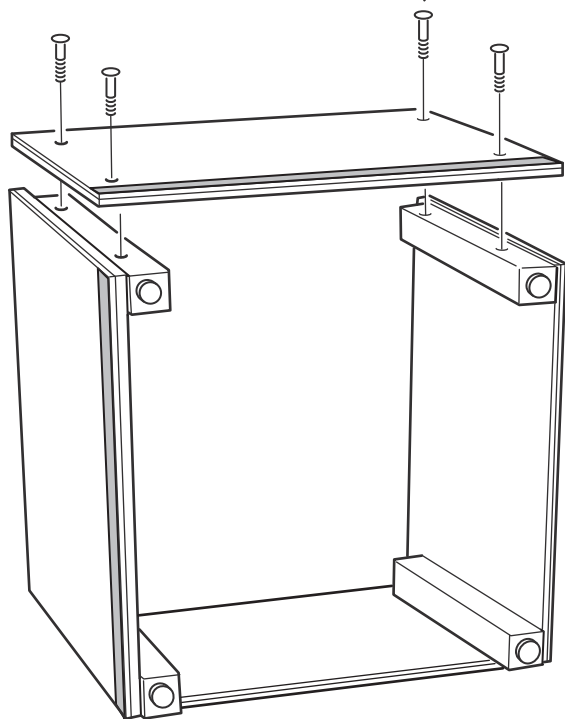
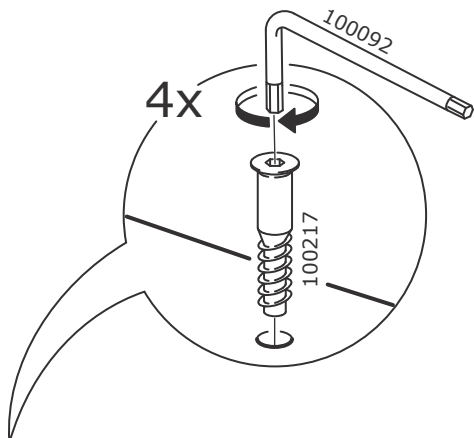
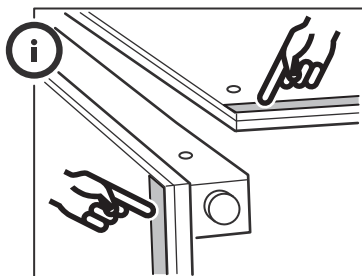
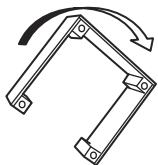


2x

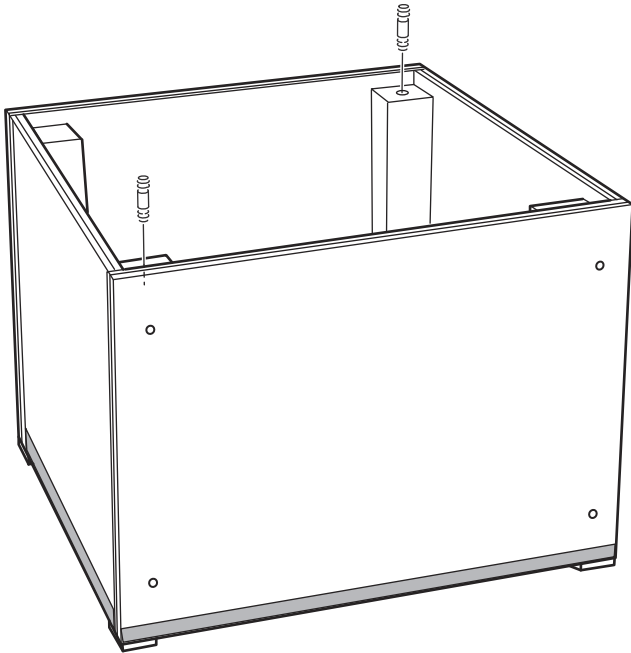
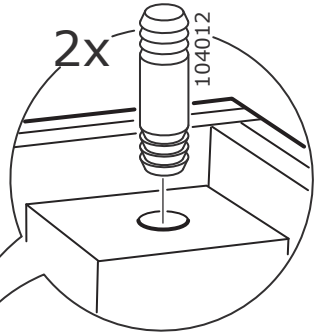
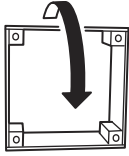
1



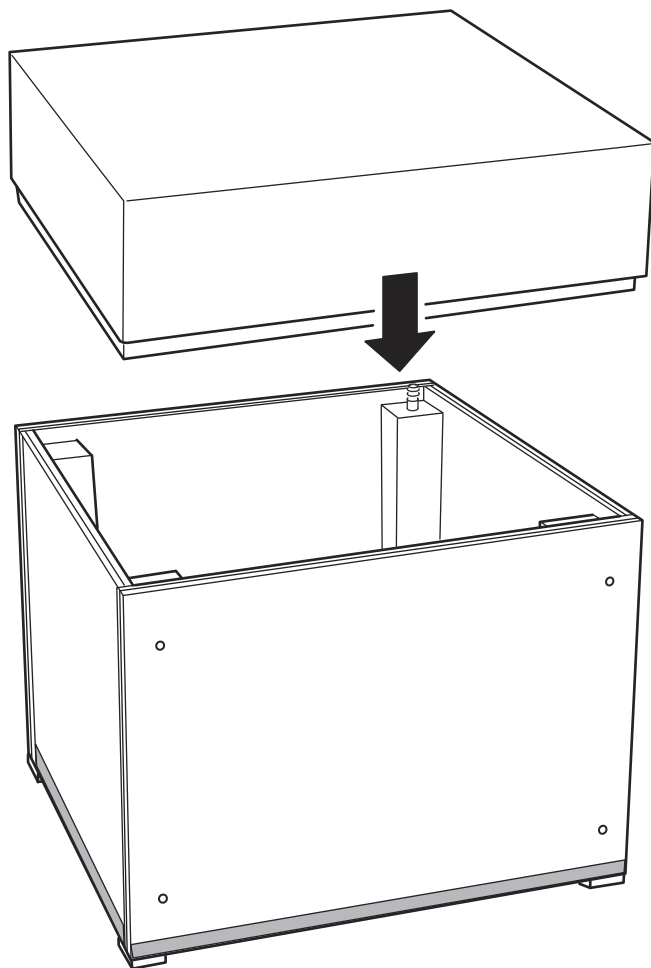
2



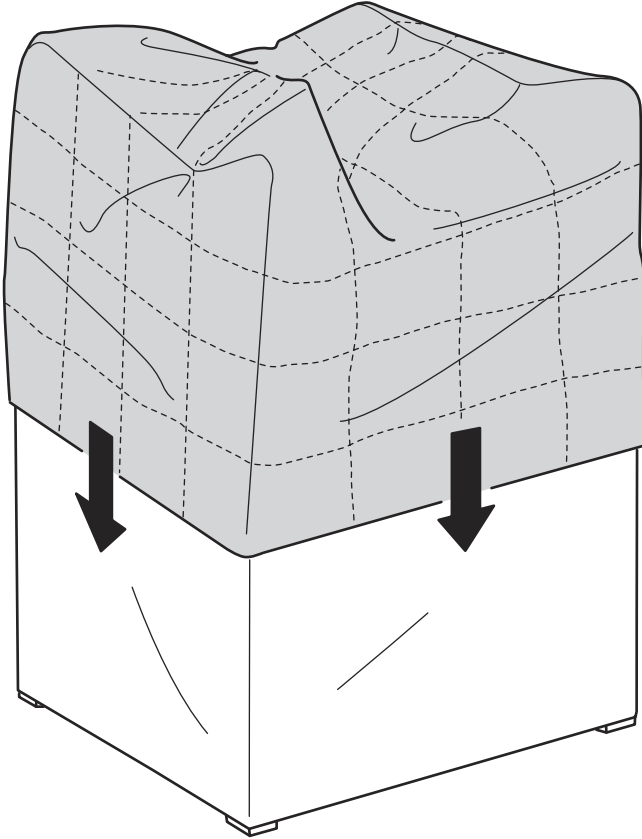
**3**



4



**5**



6

