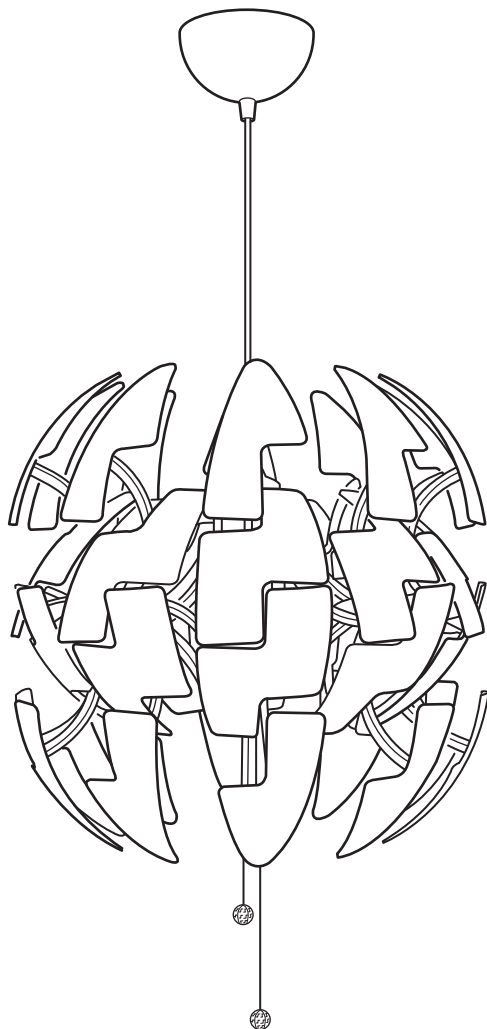


IKEA PS 2014



Design and Quality
IKEA of Sweden



English

INSTALLATION INSTRUCTIONS

CAUTION:

Before starting, turn off power at main circuit panel.

Français

INSTRUCTIONS D'INSTALLATION

ATTENTION:

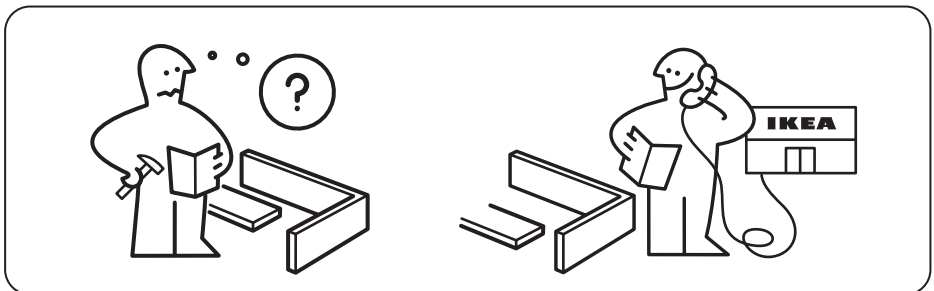
Coupez l'alimentation avant de procéder à l'installation.

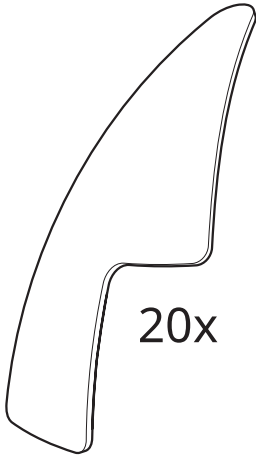
Español

INSTRUCCIONES DE MONTAJE

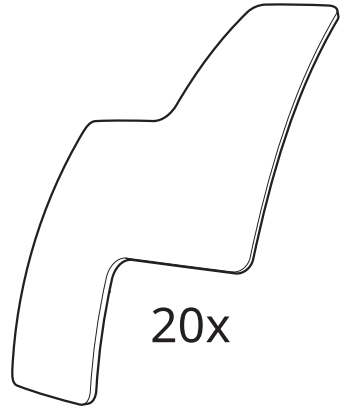
ADVERTENCIA:

Antes de comenzar el montaje, cortar la luz en el cuadro general.

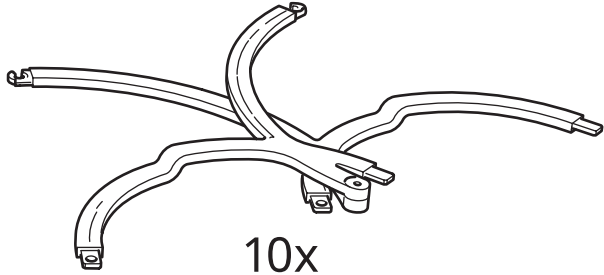




20x

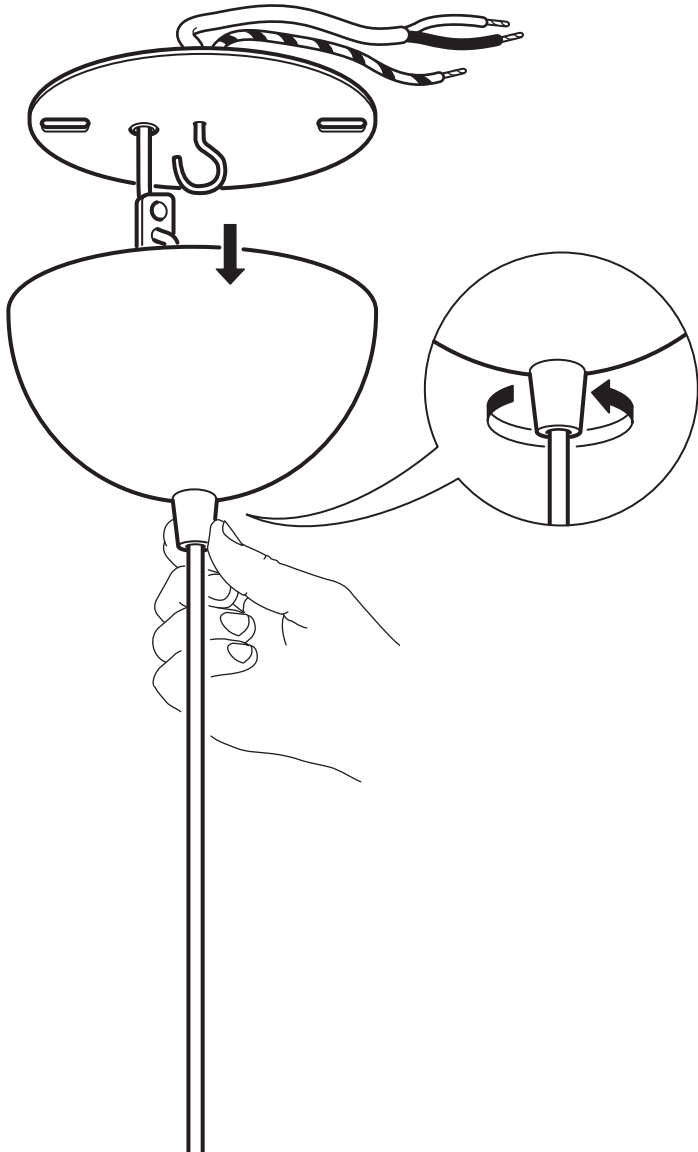


20x



10x

1



2



English
Live

Français
Phase

Español
Con corriente

English
Neutral

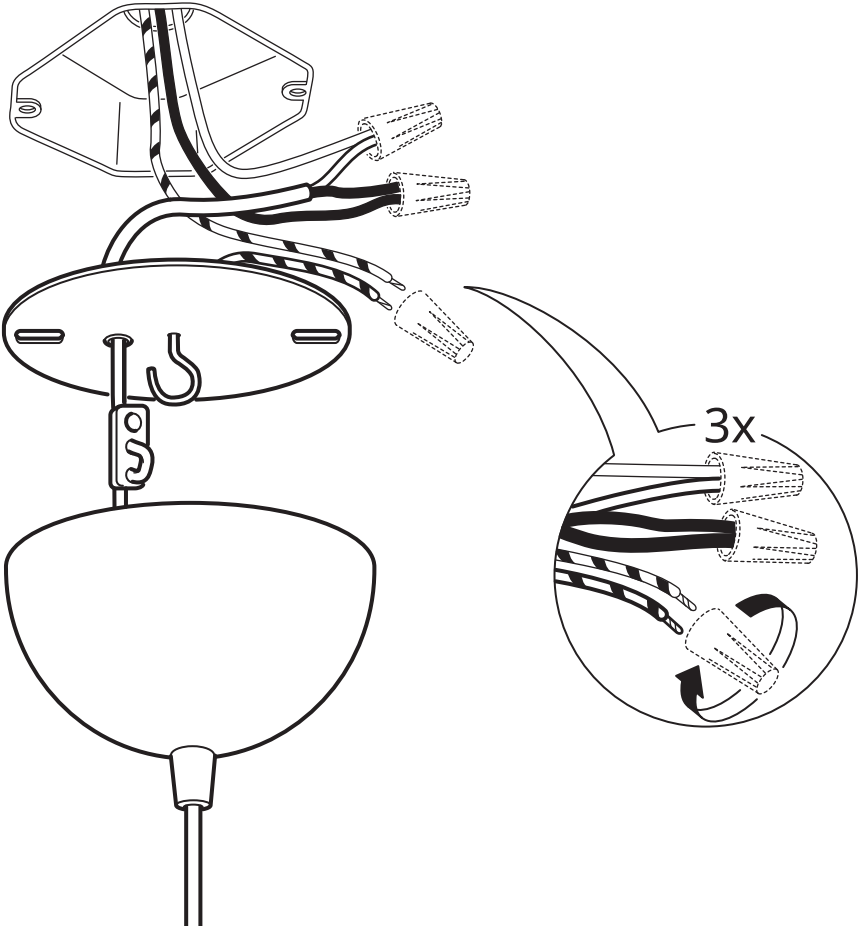
Français
Neutre

Español
Neutro

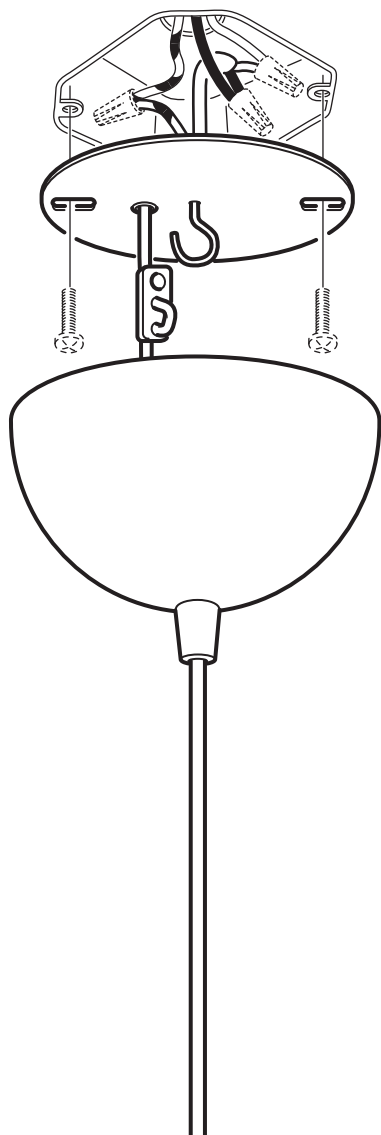
English
Earth/
Ground

Français
Terre

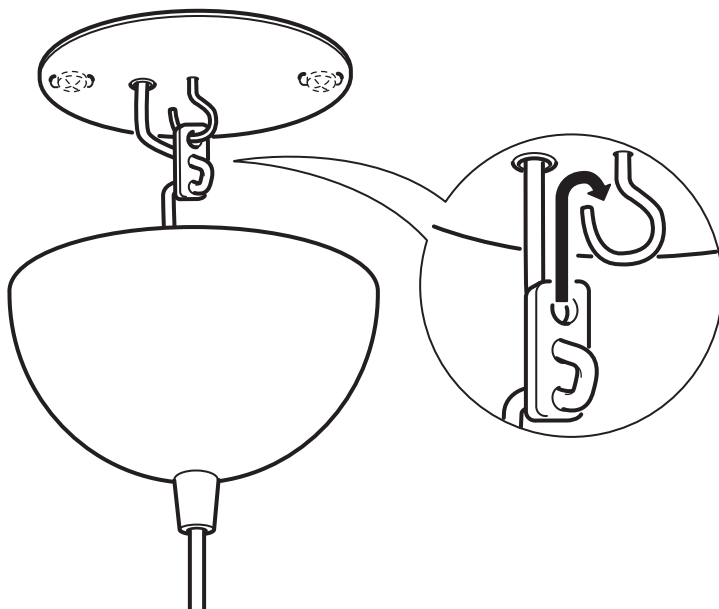
Español
Tierra



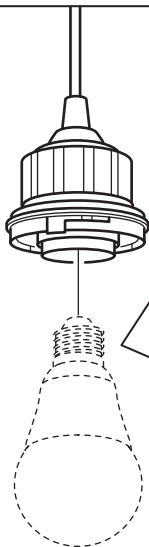
3



4



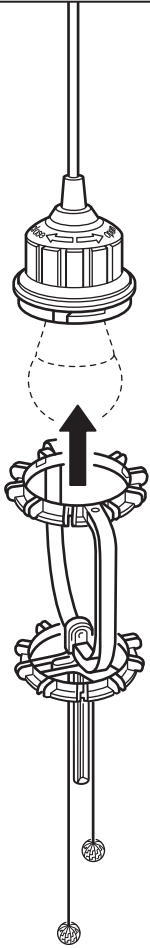
5



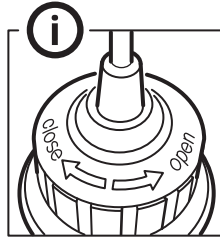
CAUTION: TO REDUCE THE RISK OF FIRE
ATTENTION: RISQUE D'INCENDIE
UTILISER UNICUEMENT DES AMPOULES
USE 120V 60Hz **MAX** 13W SBLED bulbs



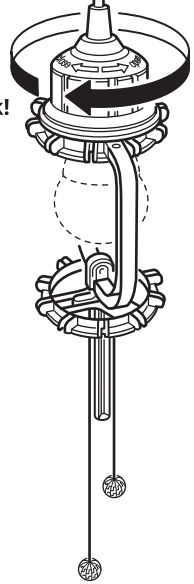
6



7

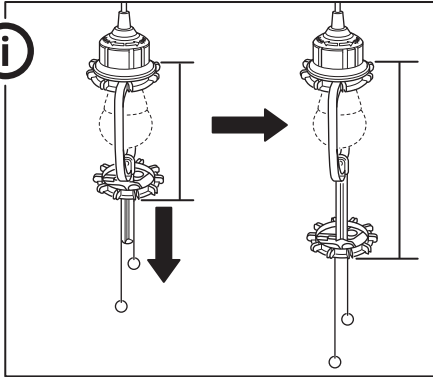


Click!

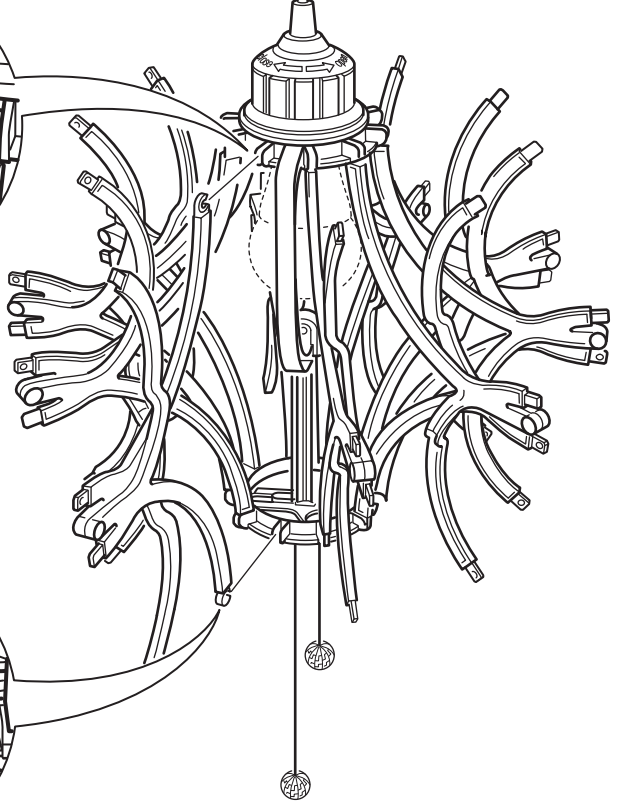
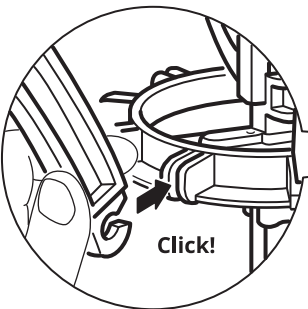
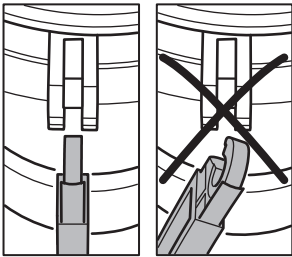
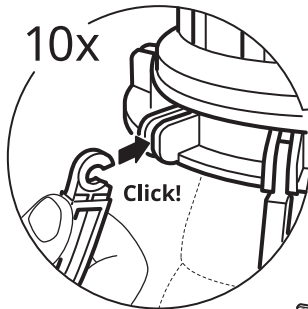


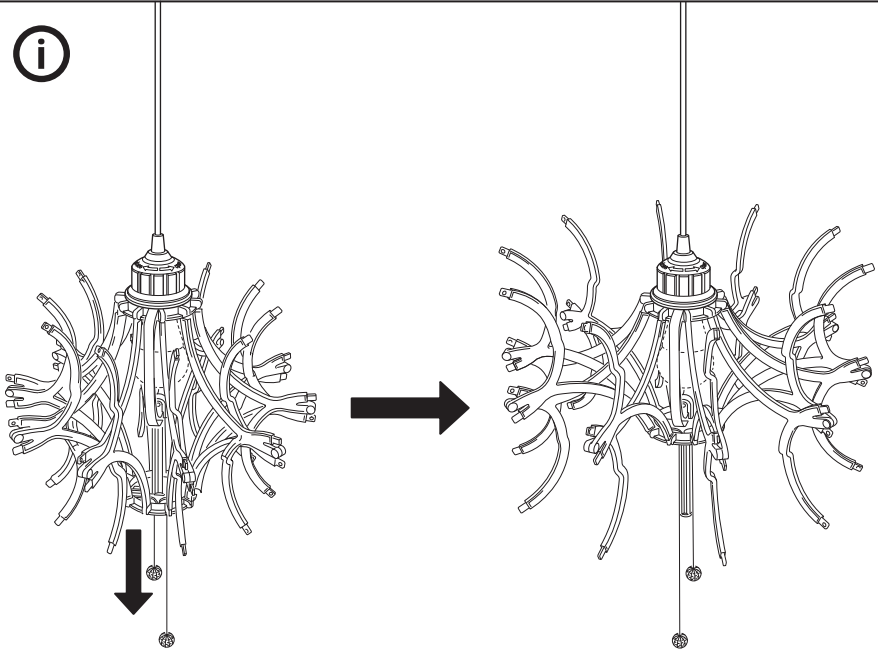
8

i

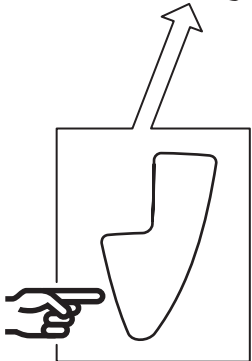
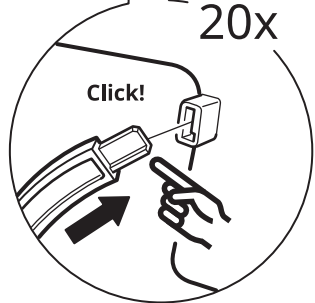
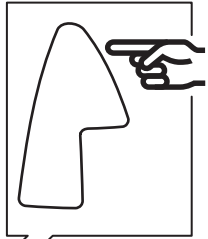
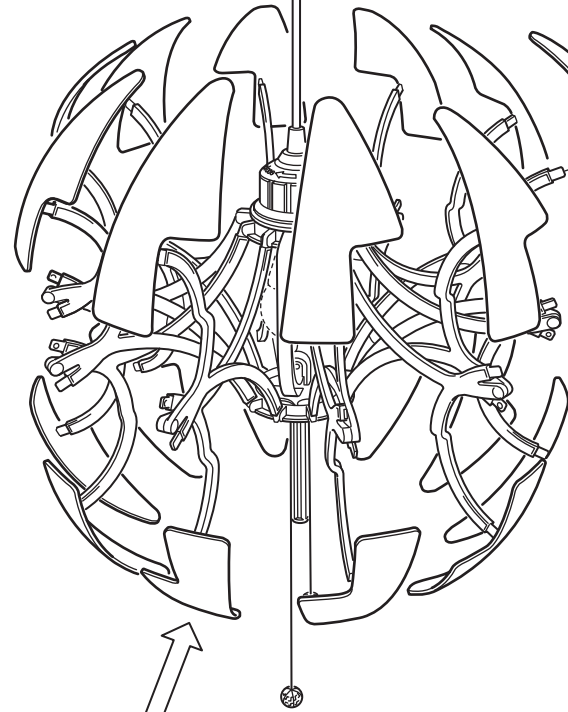


10x





9



10

