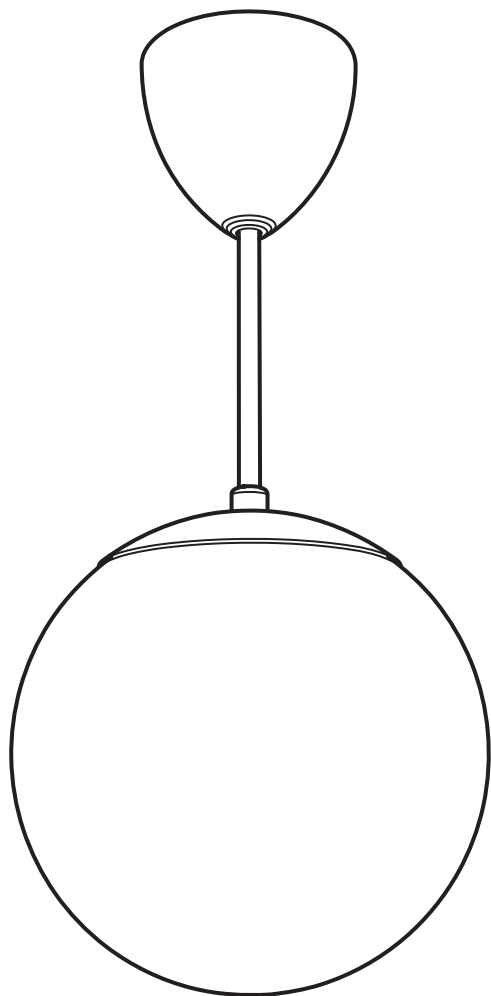


HÖLJES



Design and Quality
IKEA of Sweden



English

INSTALLATION INSTRUCTIONS

CAUTION:

Before starting, turn off power at main circuit panel.

English

WARNING

Deviation from the assembly instructions may result in a risk of fire or electric shock.

Français

INSTRUCTIONS D'INSTALLATION

ATTENTION:

Coupez l'alimentation avant de procéder à l'installation.

Français

ATTENTION

Tout écart par rapport aux instructions d'assemblage peut entraîner un risque d'incendie ou de choc électrique.

Español

INSTRUCCIONES DE MONTAJE

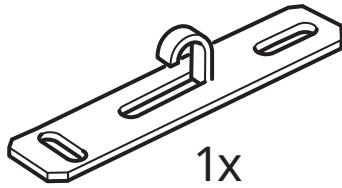
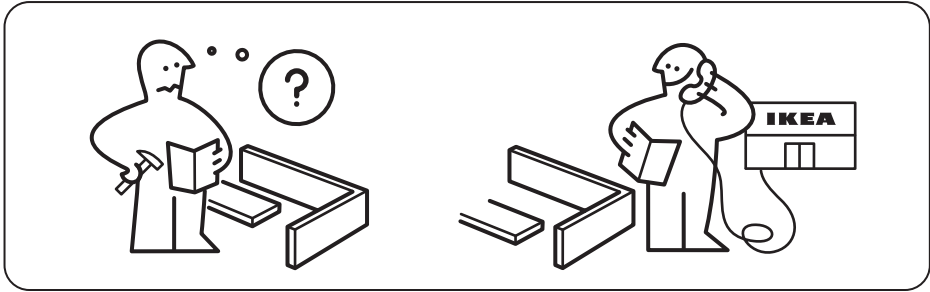
ADVERTENCIA:

Antes de comenzar el montaje, cortar la luz en el cuadro general.

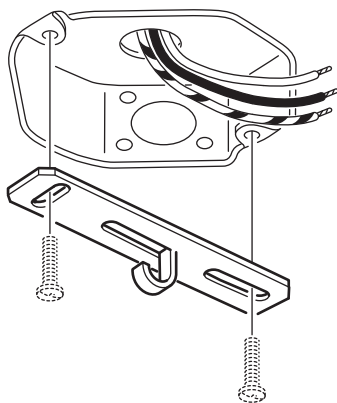
Español

ADVERTENCIA

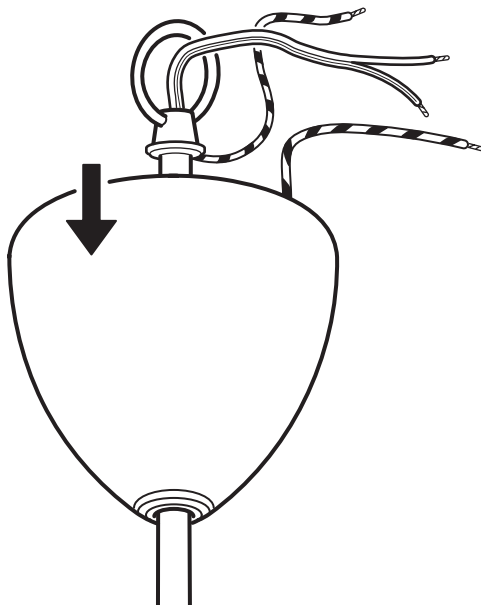
No seguir las instrucciones de montaje puede resultar en incendio o descarga eléctrica.



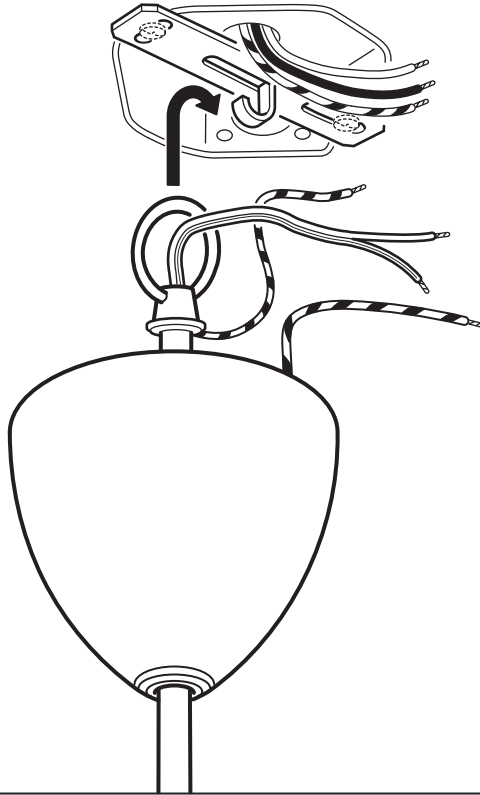
1



2



3



4



English
Live

Français
Phase

Español
Con corriente

English
Neutral
(with tracer)

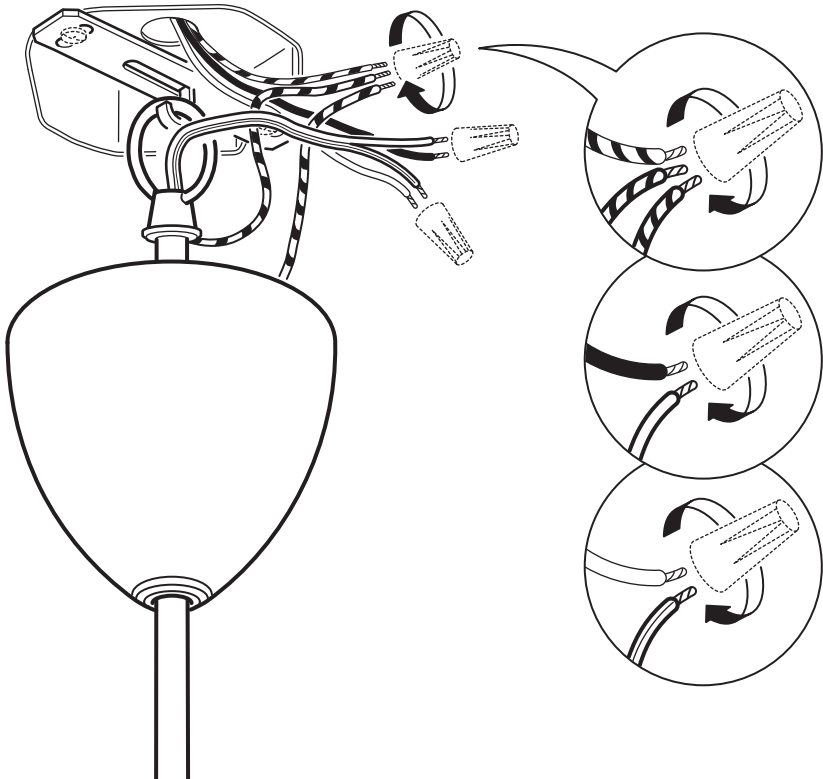
Français
Neutre (avec orientateur)

Español
Neutro (con orientador)

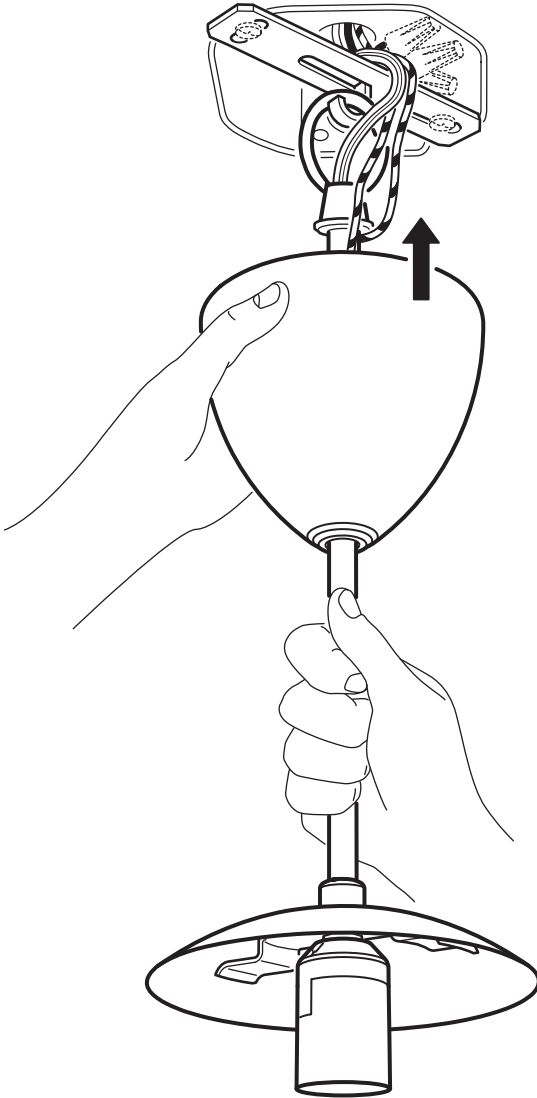
English
Earth/
Ground

Français
Terre

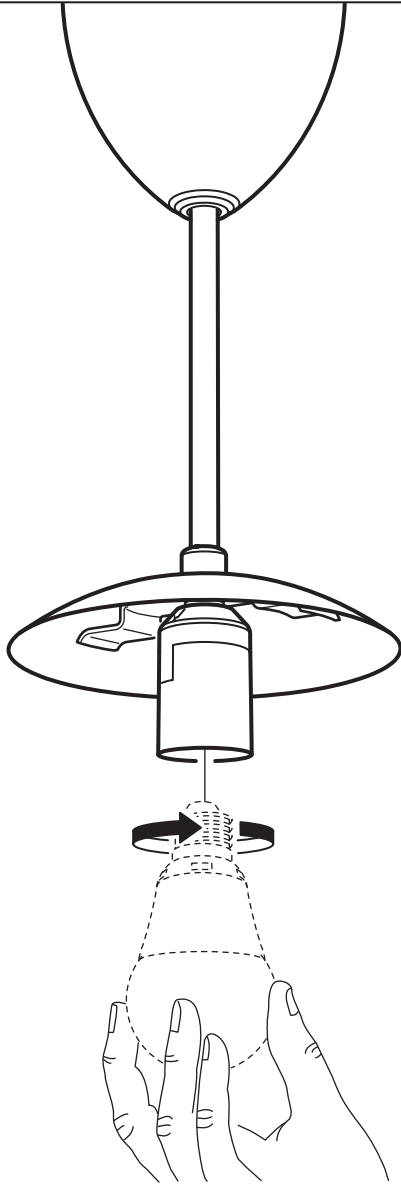
Español
Tierra



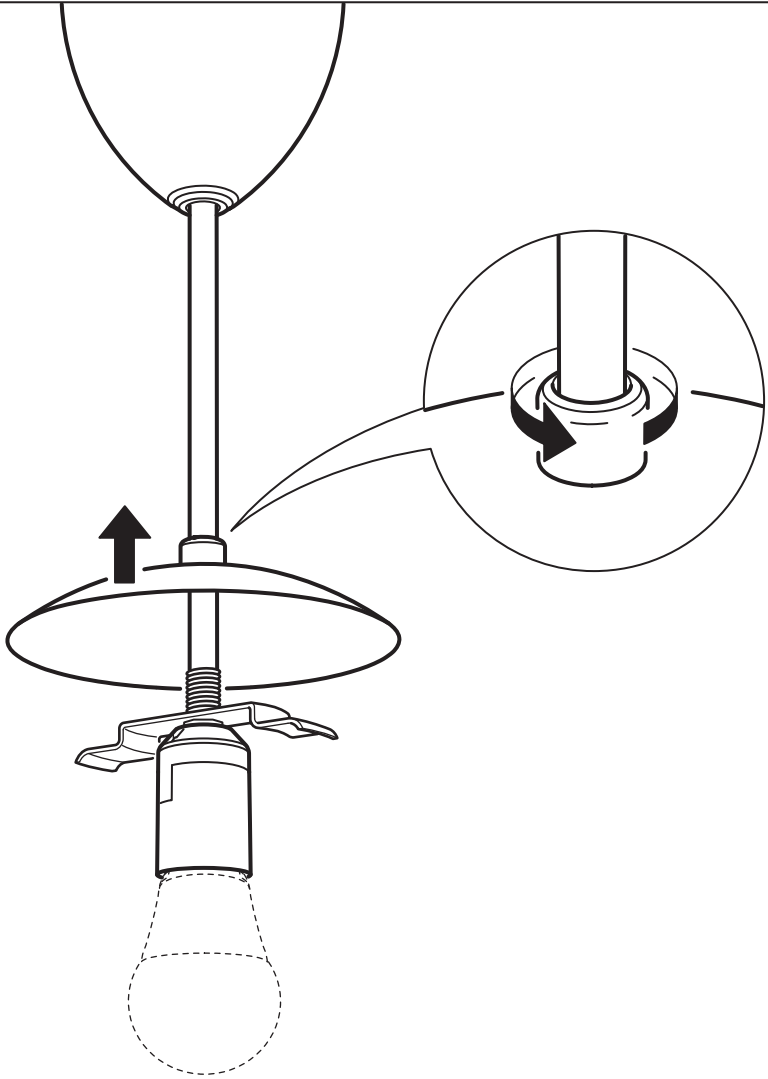
5



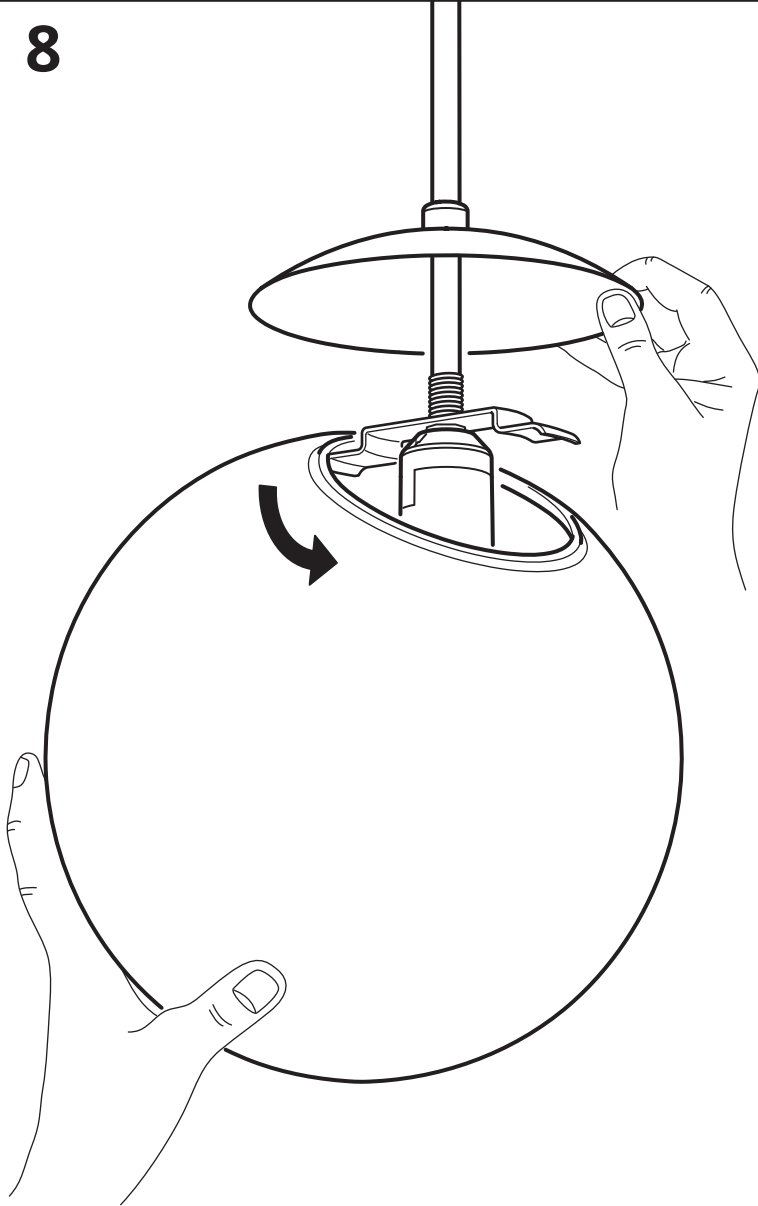
6



7



8



9

