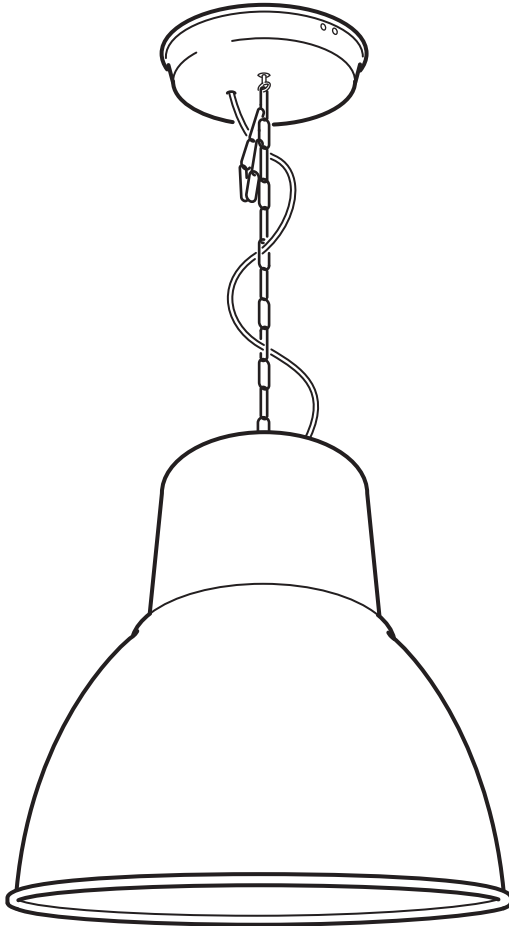


HEKTAR



Design and Quality
IKEA of Sweden



English

INSTALLATION INSTRUCTIONS

CAUTION:

Before starting, turn off power at main circuit panel.

Français

INSTRUCTIONS D'INSTALLATION

ATTENTION:

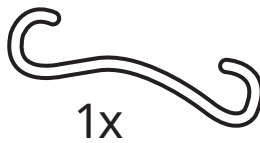
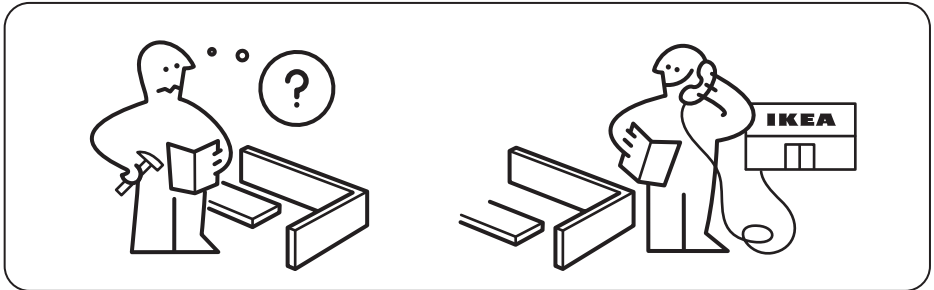
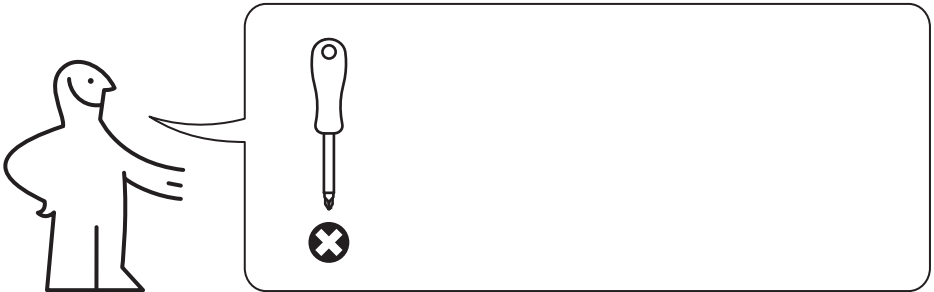
Coupez l'alimentation avant de procéder à l'installation.

Español

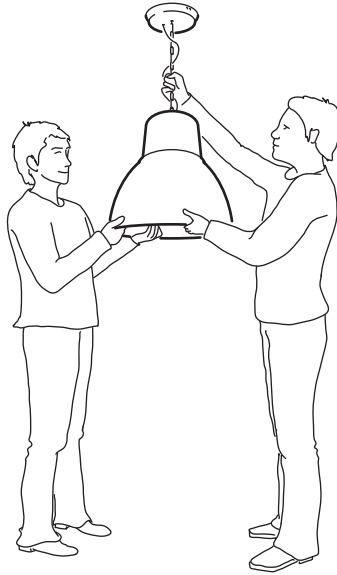
INSTRUCCIONES DE MONTAJE

ADVERTENCIA:

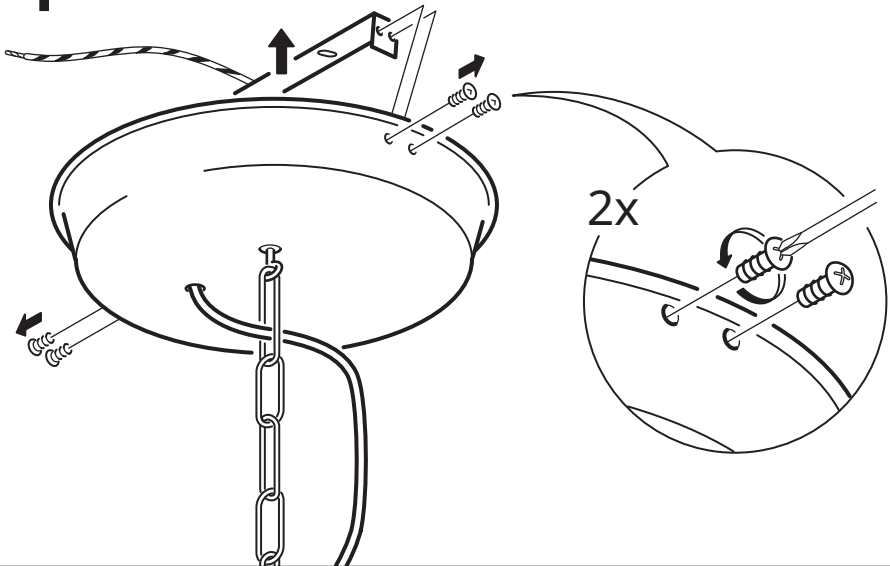
Antes de comenzar el montaje, cortar la luz en el cuadro general.



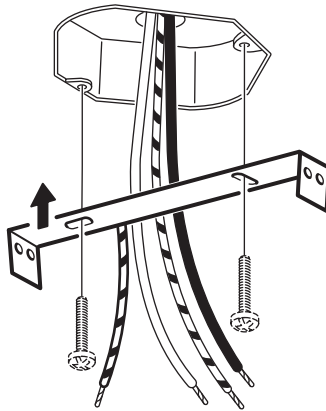
1x



1



2



3



English
Live

English
Neutral

English
Earth/
Ground

Français
Phase

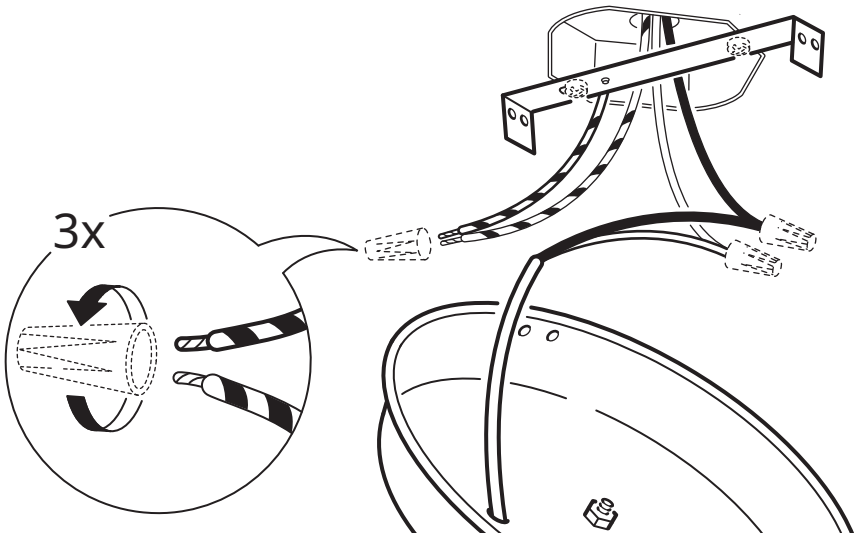
Français
Neutre

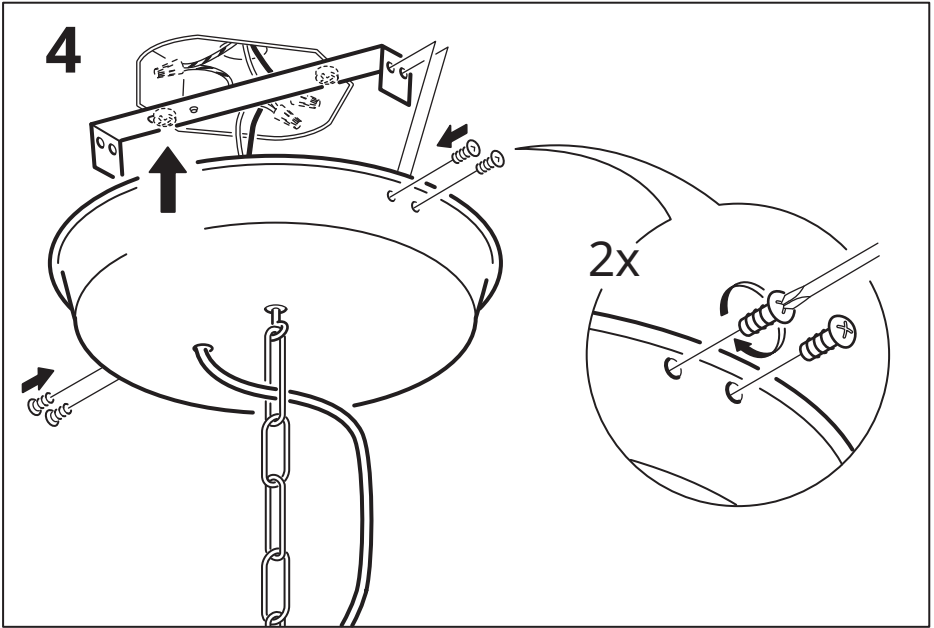
Français
Terre

Español
Con
corriente

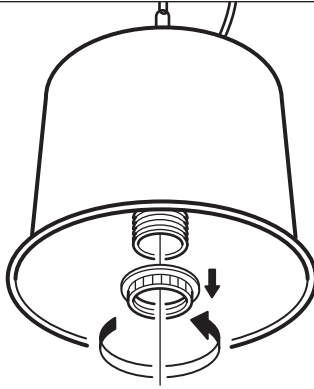
Español
Neutro

Español
Tierra

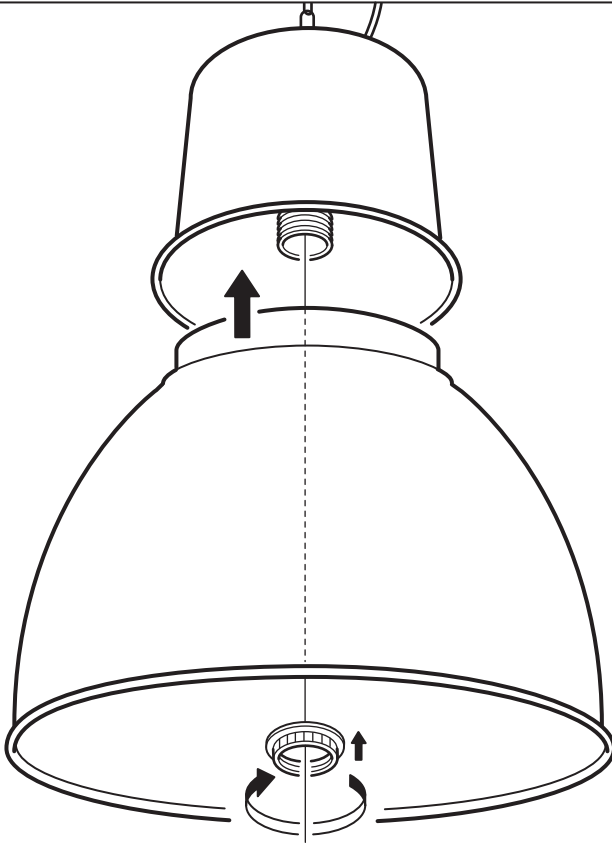




5



6



**English**

The weight of the lamp must be taken by the chain. When adjusting the cable make sure that it is longer than the chain.

Español

La cadena debe soportar todo el peso de la lámpara. Al regular el cable, comprueba que siempre sea más largo que la cadena.

Français

La chaîne doit supporter tout le poids du luminaire. Lors du montage, veiller à ce que le câble soit plus long que la chaîne.

