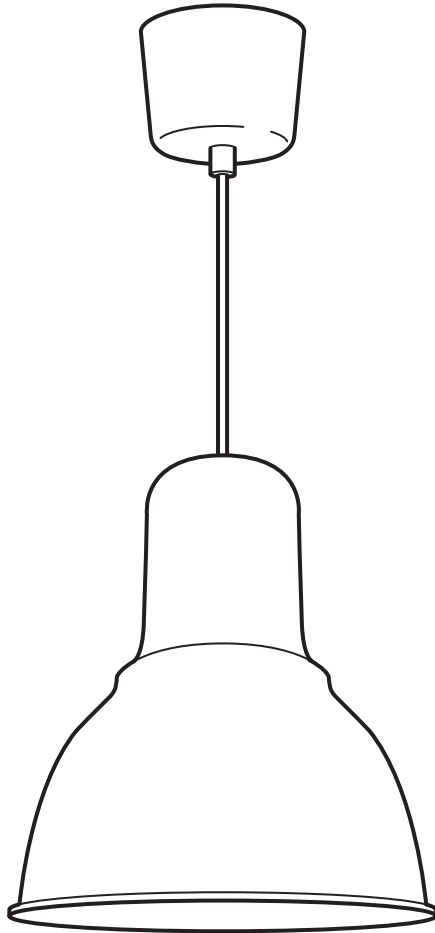


# HEKTAR



Design and Quality  
IKEA of Sweden



### English

INSTALLATION INSTRUCTIONS

## CAUTION:

Before starting, turn off power at main circuit panel.

### Français

INSTRUCTIONS D'INSTALLATION

## ATTENTION:

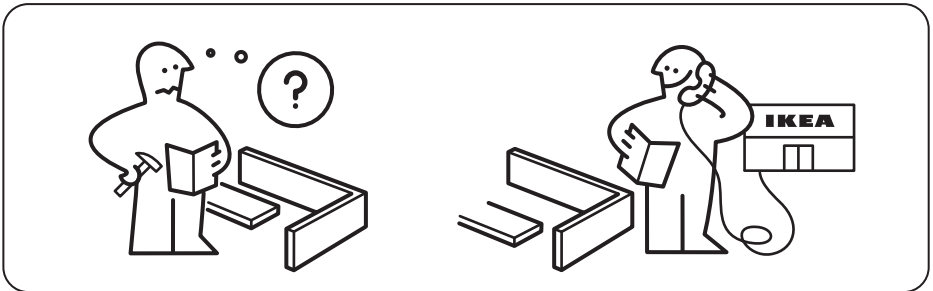
Coupez l'alimentation avant de procéder à l'installation.

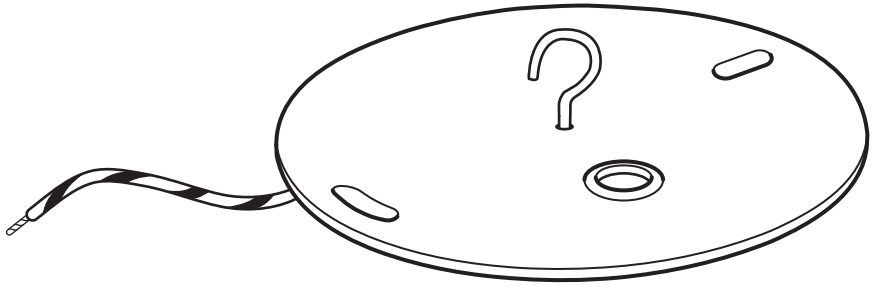
### Español

INSTRUCCIONES DE MONTAJE

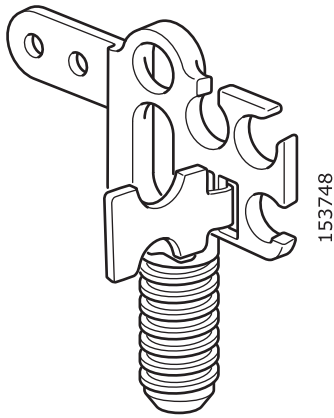
## ADVERTENCIA:

Antes de comenzar el montaje, cortar la luz en el cuadro general.



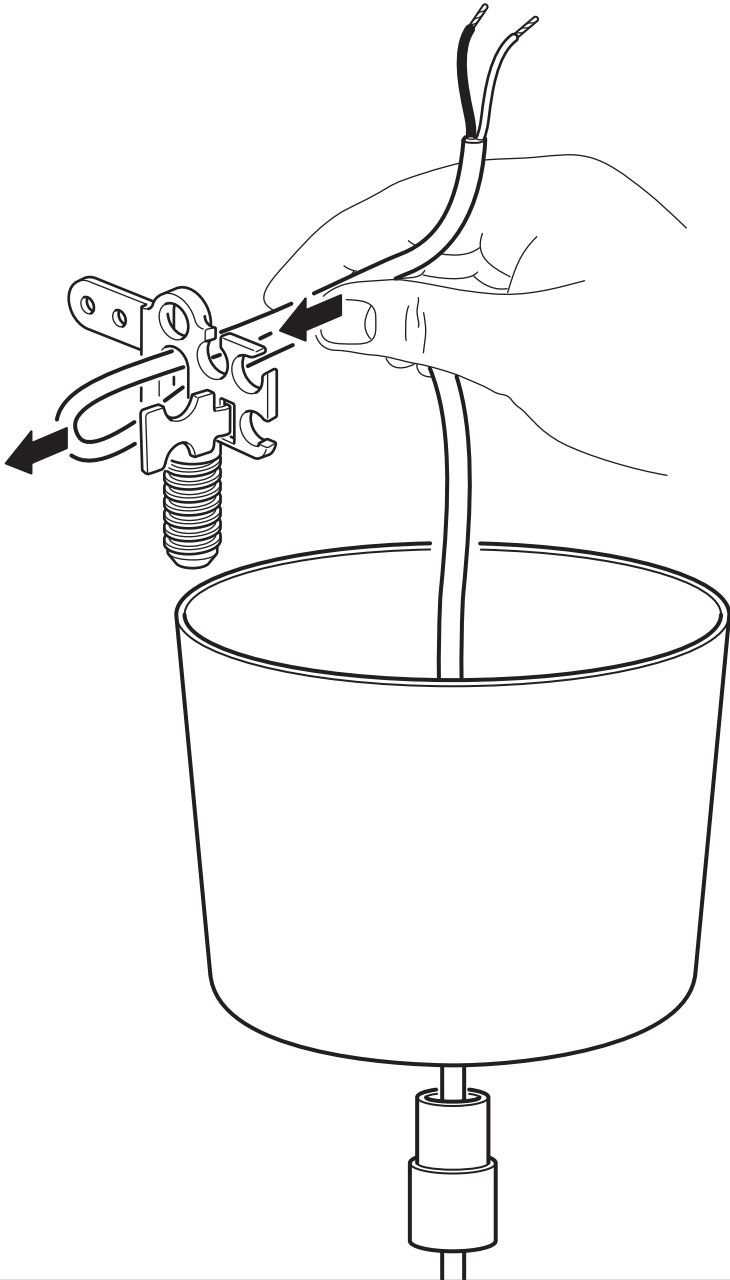


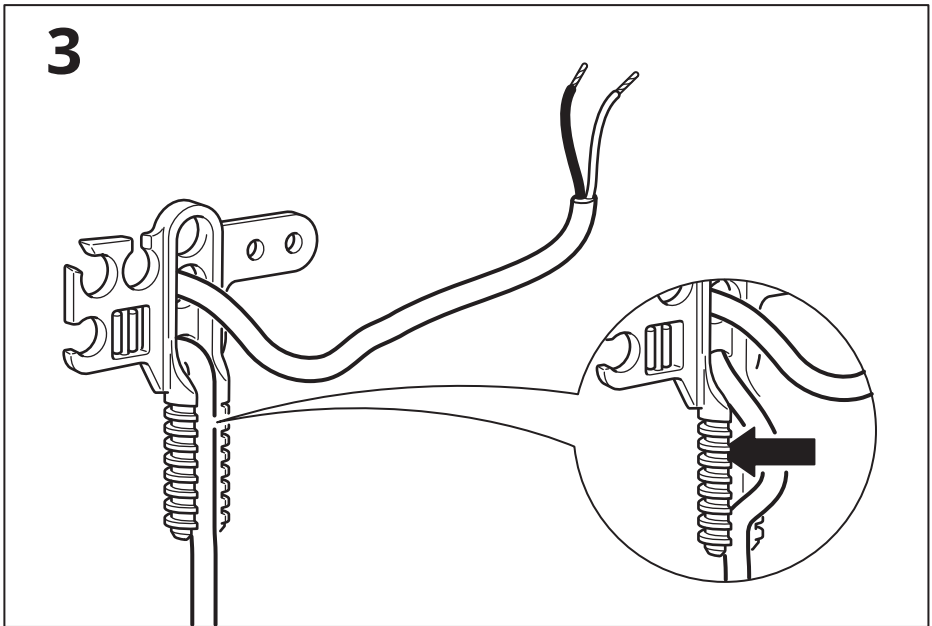
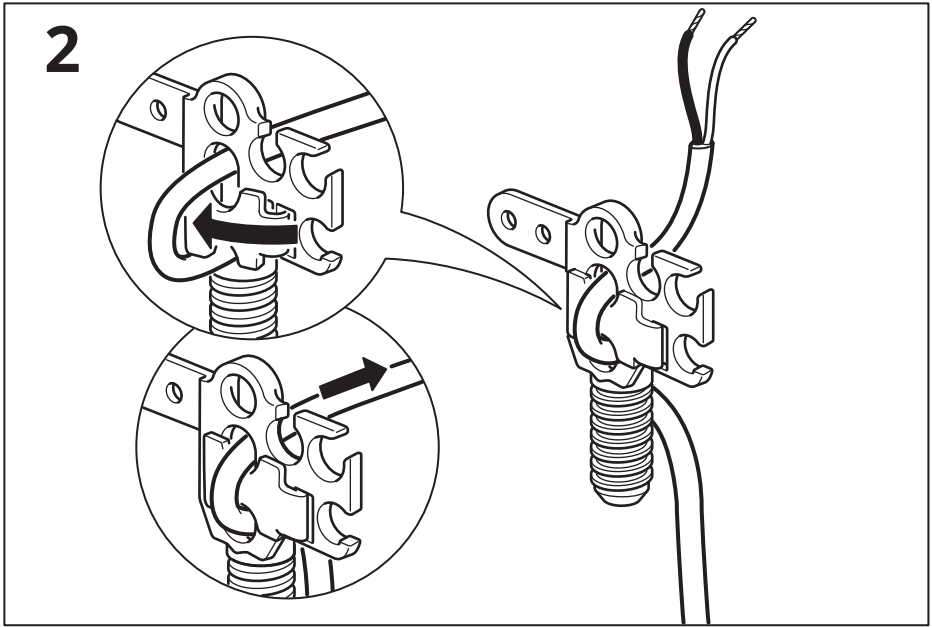
1x



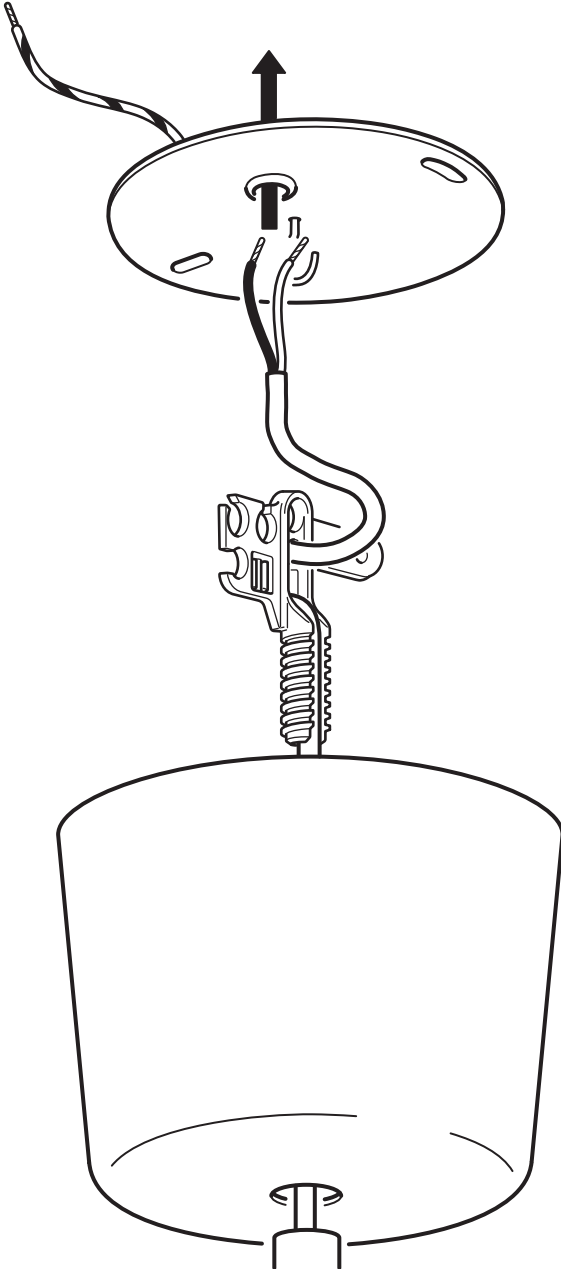
1x

1





4



5



**English**  
Live

**Français**  
Phase

**Español**  
Con corriente

**English**  
Neutral

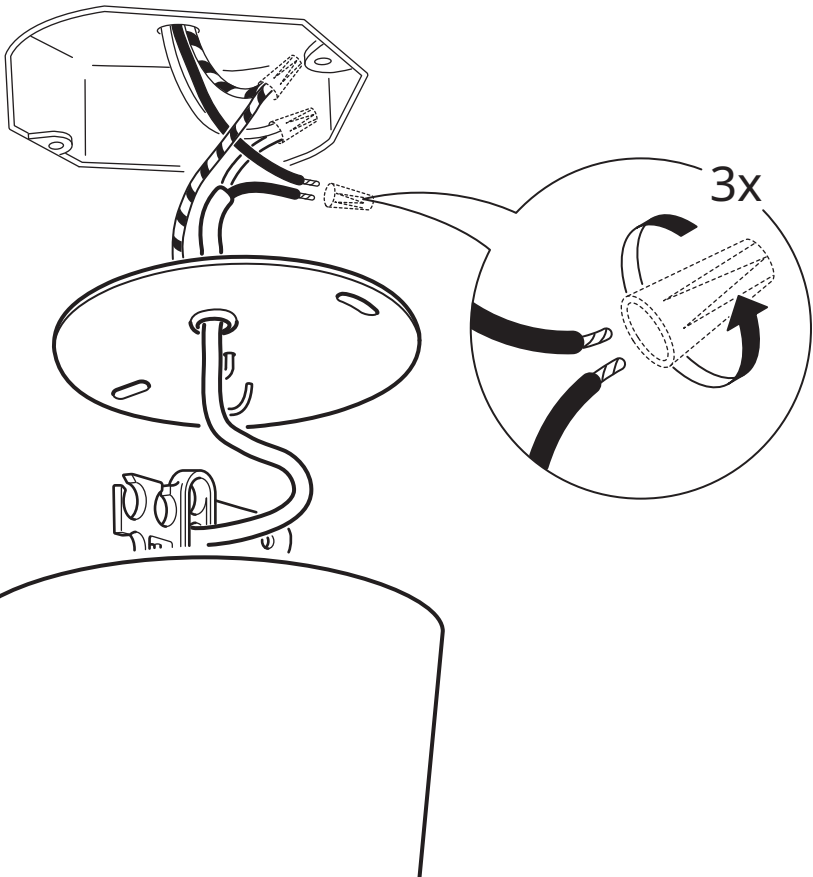
**Français**  
Neutre

**Español**  
Neutro

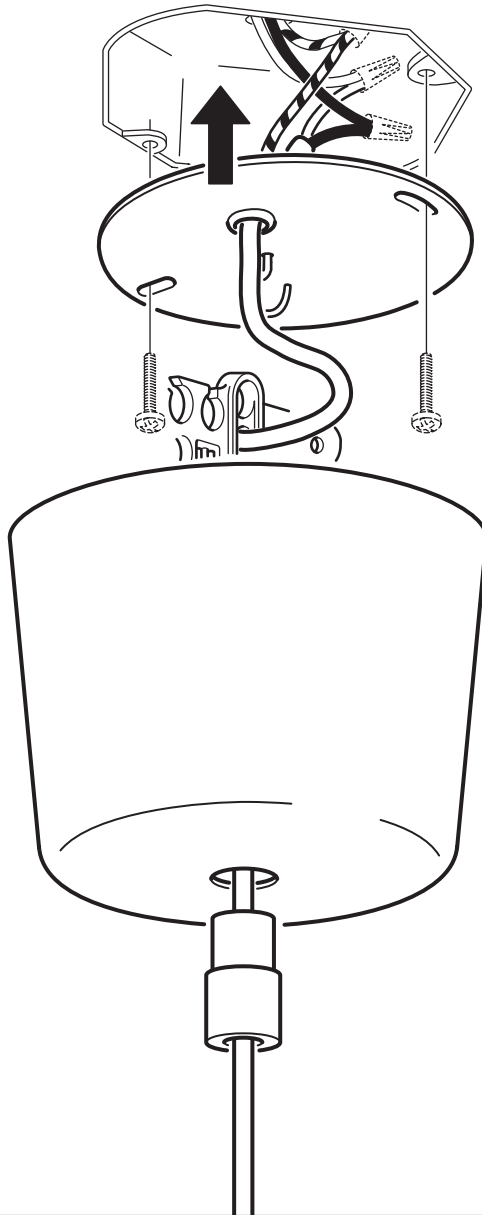
**English**  
Earth/  
Ground

**Français**  
Terre

**Español**  
Tierra

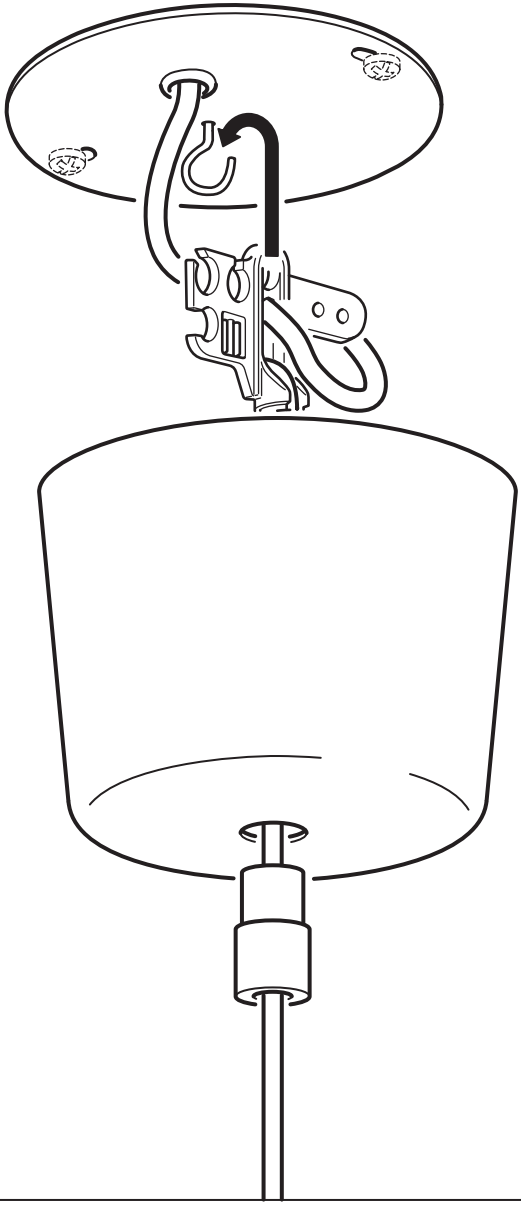


6

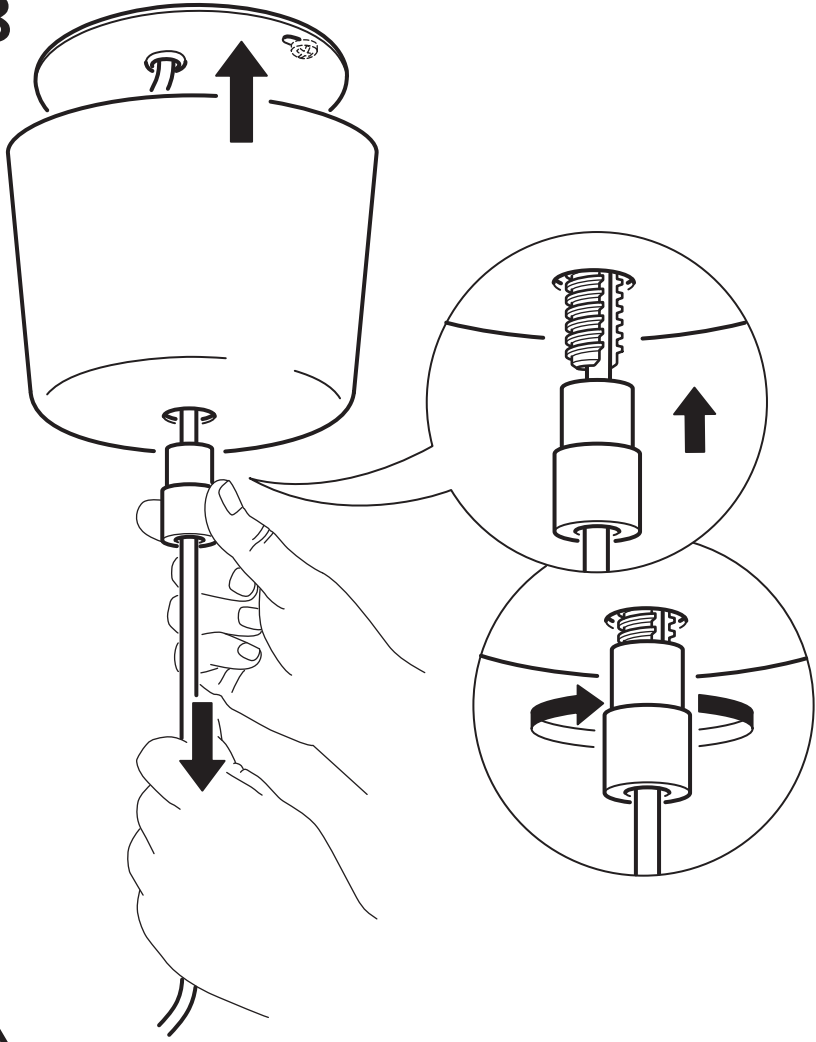




7



8



**English**  
CAUTION!  
Do not overtighten.

**Français**  
ATTENTION !  
Ne pas trop serrer.

**Español**  
¡PRECAUCIÓN!  
No apretar en exceso.



