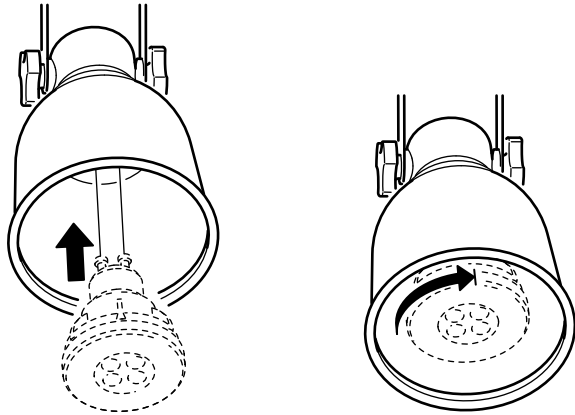


HEKTAR



ENGLISH

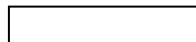
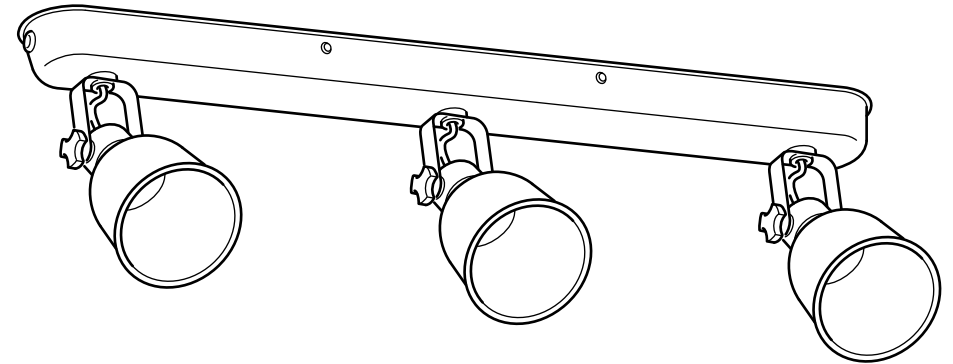
WHEN CHANGING BULB - use only GU10 LED bulb.
Do not use GU10 Halogen.

FRANÇAIS

REPLACEMENT DE L'AMPOULE -
utiliser uniquement une ampoule à
LED GU10. Ne pas utiliser d'ampoule
halogène GU10.

ESPAÑOL

CUANDO CAMBIES LA BOMBILLA:
utiliza solo la bombilla GU10 LED.
No uses el halógeno GU10.





ENGLISH
INSTALLATION INSTRUCTIONS

CAUTION:

Before starting, turn off power at main circuit panel.

Different materials require different types of fittings. Always choose screws and plugs that are specially suited to the material.

FRANÇAIS
INSTRUCTIONS D'INSTALLATION

ATTENTION :

coupez l'alimentation avant de procéder à l'installation.

Le choix des vis dépend du matériau dans lequel elles doivent être fixées. Utiliser des vis et chevilles adaptées au matériau du support.

MX

Importador/distribuidor: IKEA Supply Mexico, S.A. de C.V., Calle Oriente 158, número 440, Piso 3, Local JD-01, Colonia Moctezuma, Segunda Sección, Alcaldía Venustiano Carranza, C.P. 15500, Ciudad de México.

Lea y siga todas las instrucciones de seguridad y operación antes de usar este producto/Para uso Interior/Consulte Especificaciones eléctricas en el etiquetado del producto.

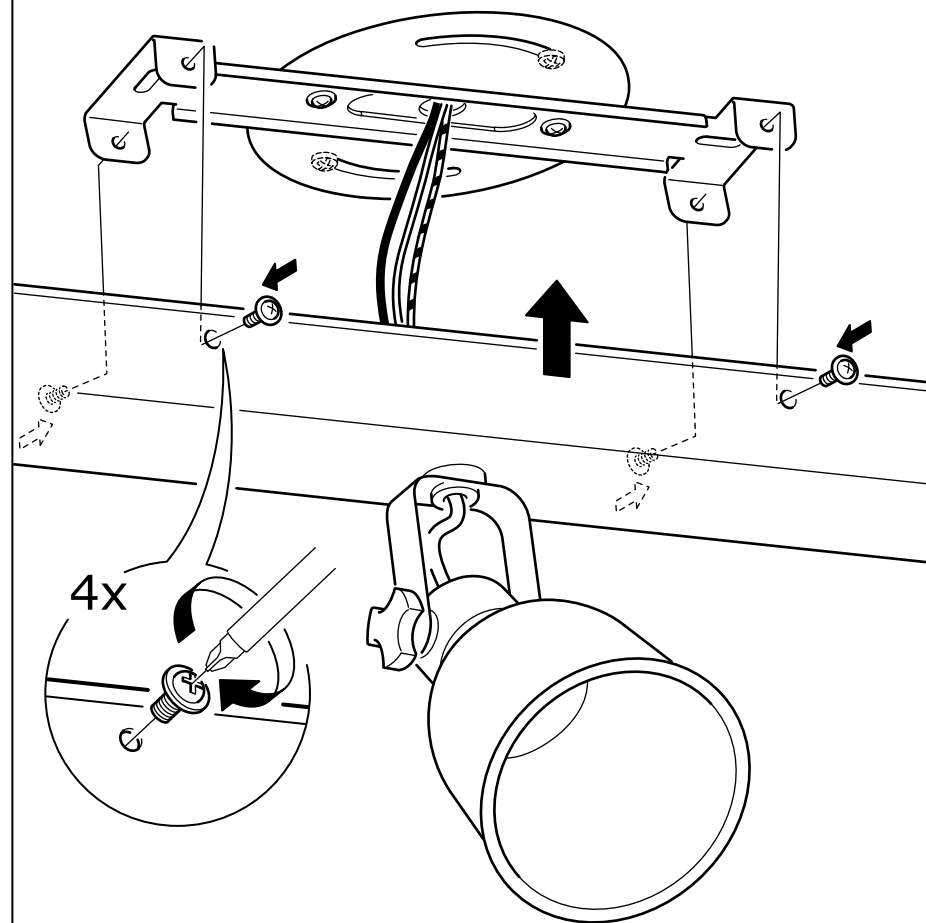
ESPAÑOL
INSTRUCCIONES DE MONTAJE

ADVERTENCIA:

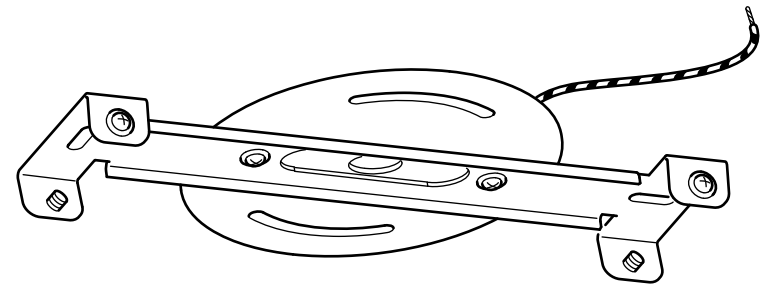
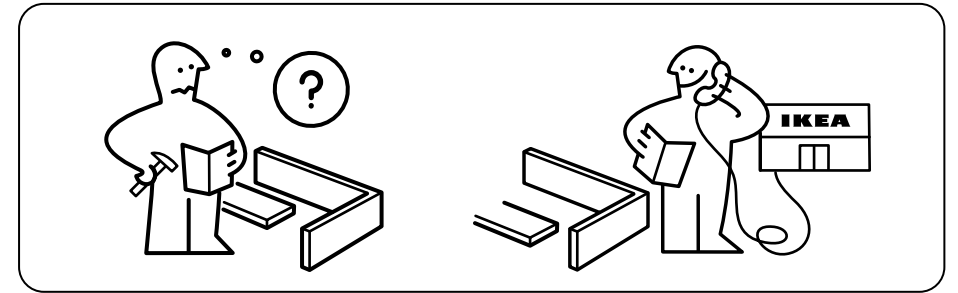
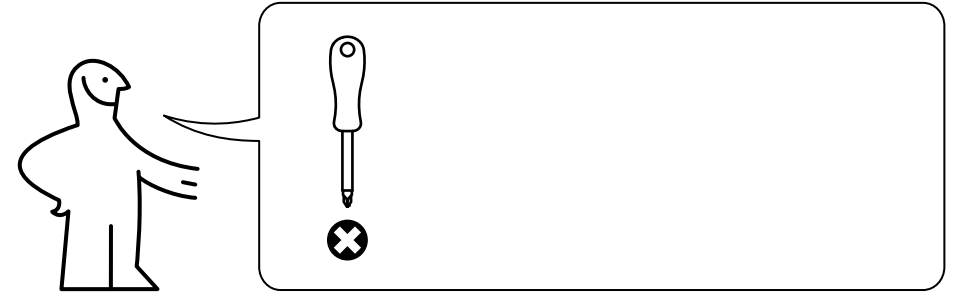
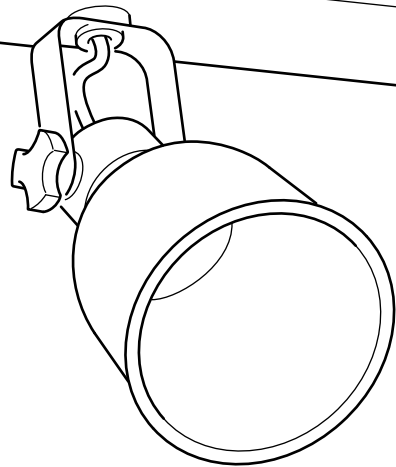
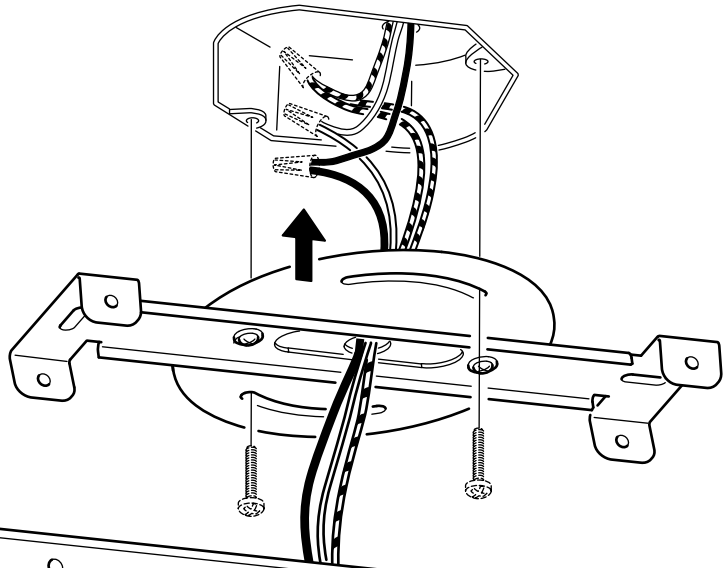
Antes de comenzar el montaje, cortar la luz en el cuadro general.

Diferentes materiales requieren diferentes clases de herrajes. Recuerda que los tornillos y tacos que elijas se deben adaptar al material en el que irán sujetos.

5



4



1x

