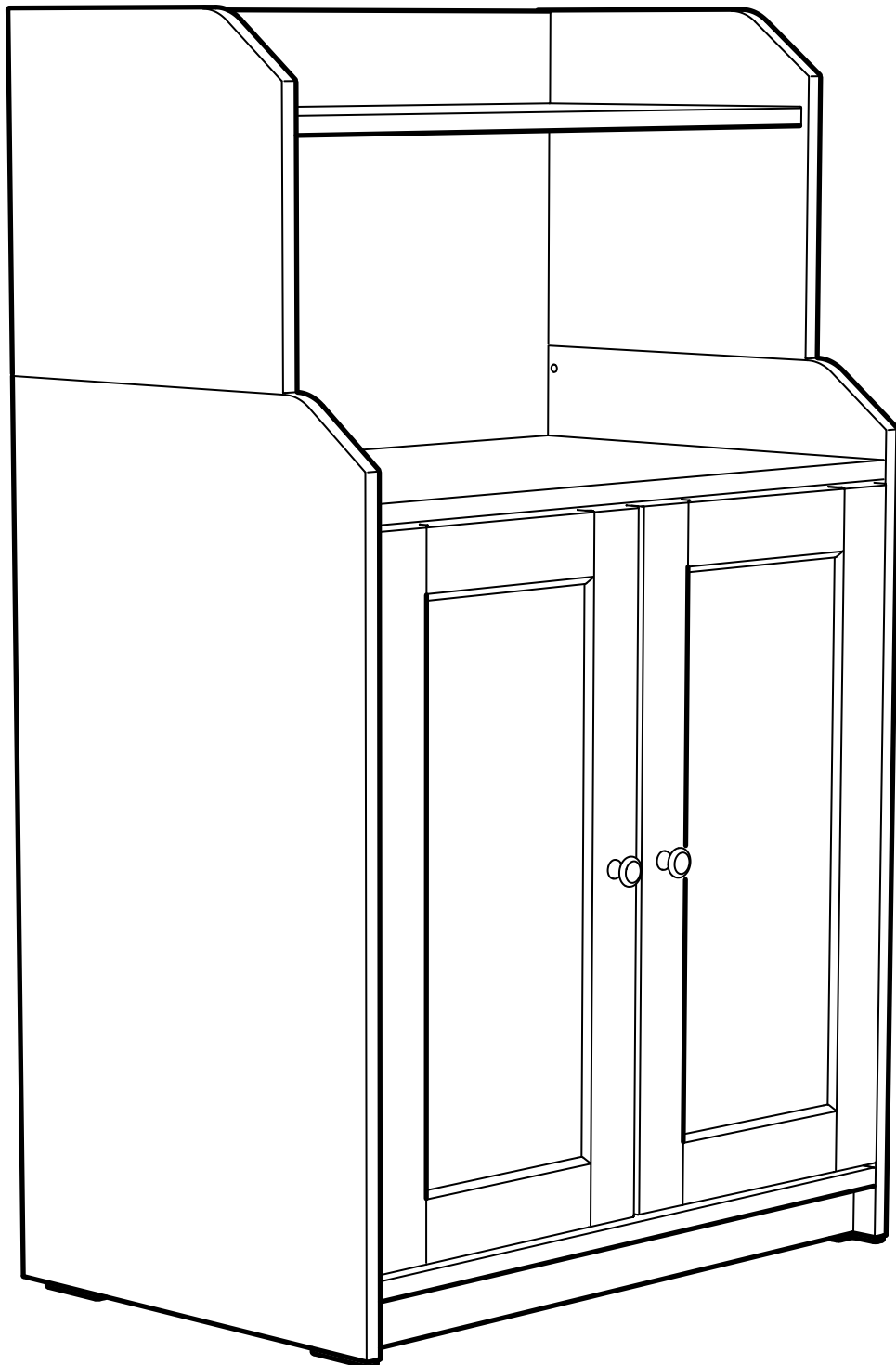


HAUGGA



Design and Quality
IKEA of Sweden



English

WARNING

Serious or fatal crushing injuries can occur from furniture tip-over.

ALWAYS secure this furniture to the wall using tip-over restraints.

To further reduce the risk of serious injury and death from tip-overs:

- Place heaviest items in the lower drawer.
- Do not set TVs or other heavy objects on top of this product.
- Never let children climb or hang on drawers, doors, or shelves.

עברית

אזהרה

נפילת הרהיט עלולה לגרום לפגיעה גופנית חמורה או קטלנית.

יש לקבע את הרהיט לקיר באמצעות אבזרי הקיבוע המצורפים.

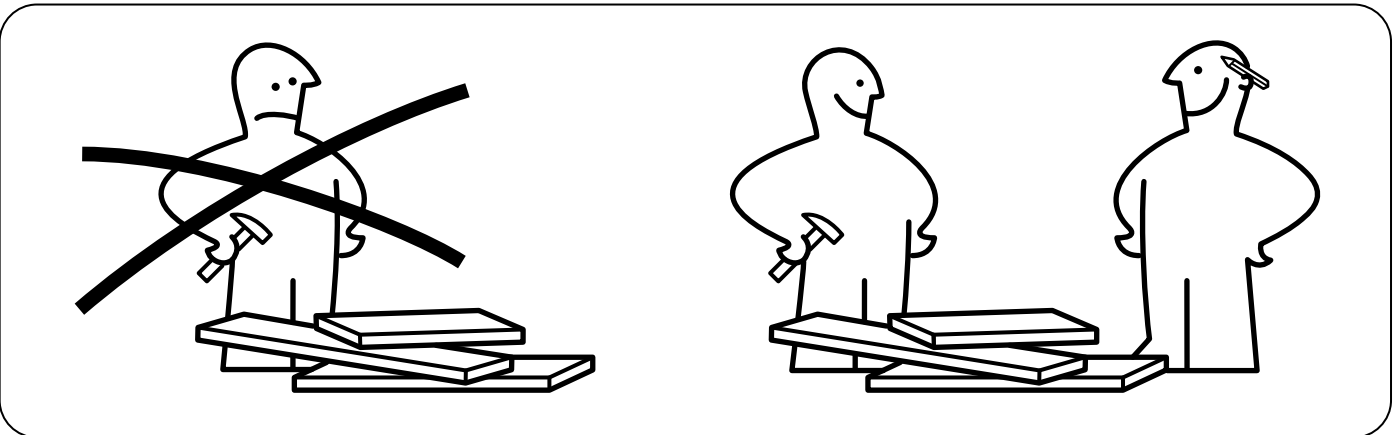
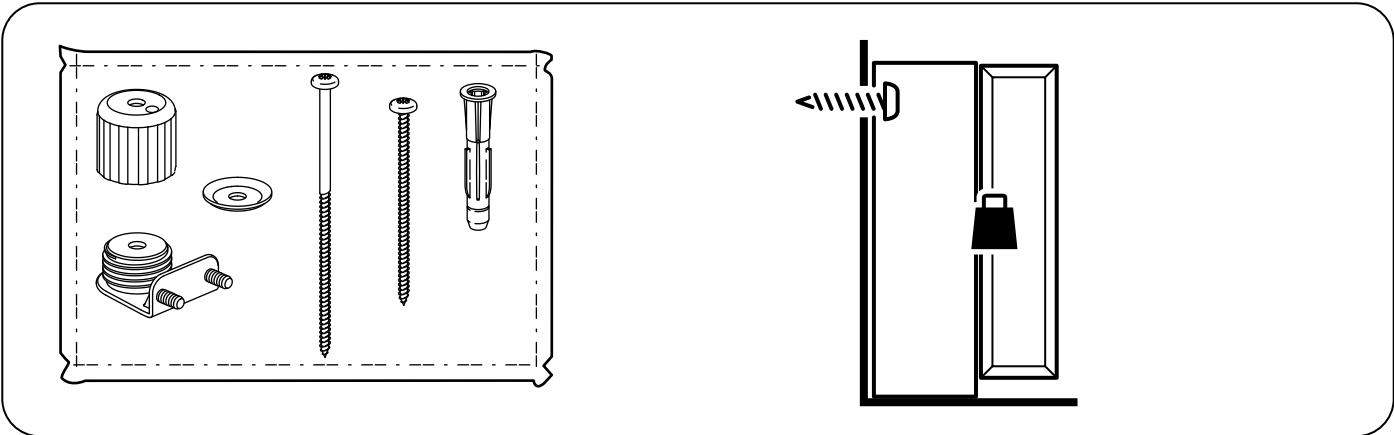
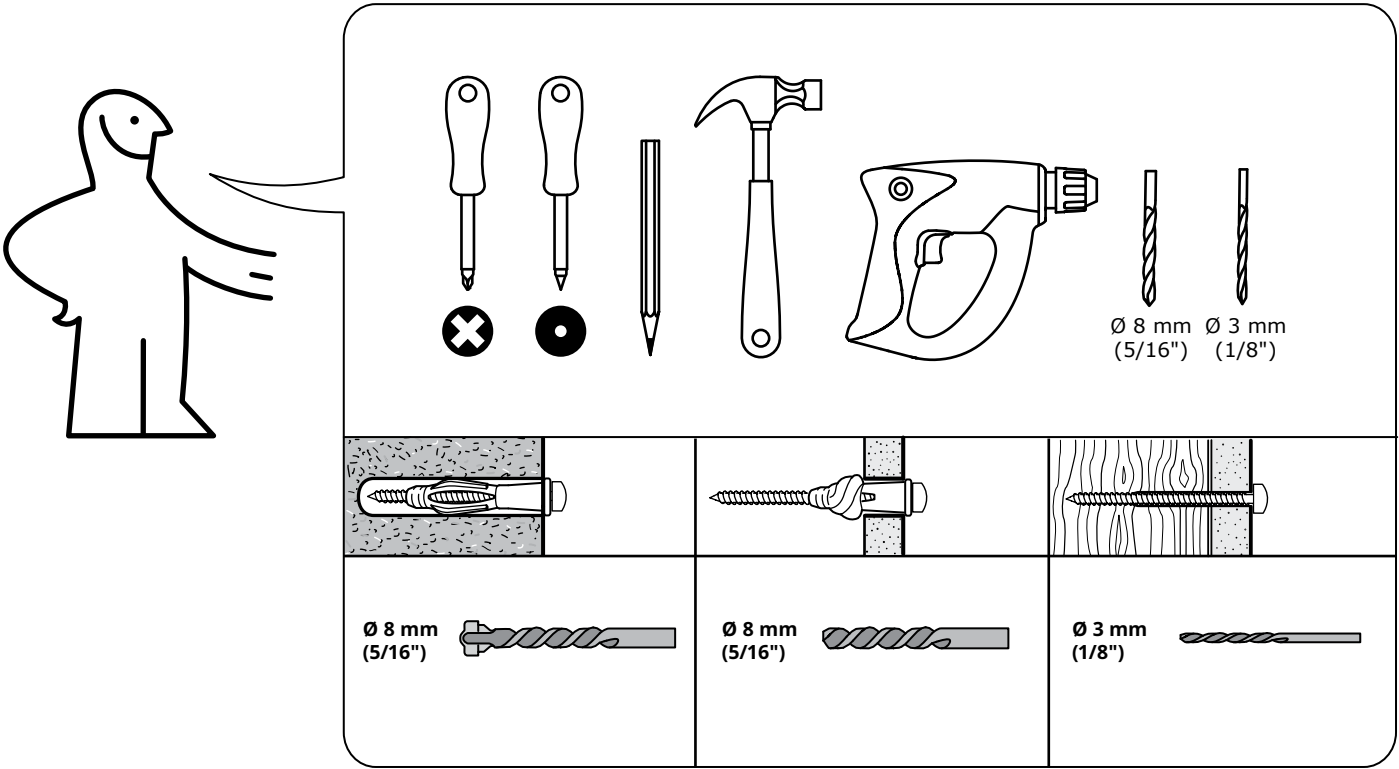
על-מנת למזער את סכנת הפגיעה הגופנית או המוות מנפילת רהיטים:

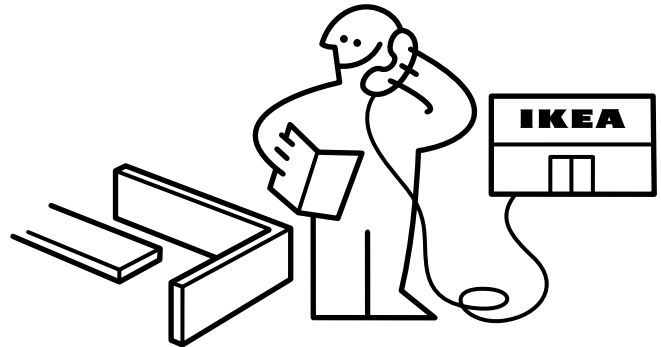
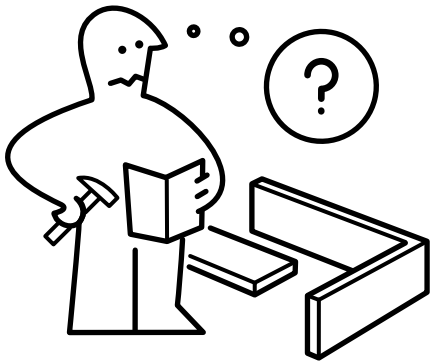
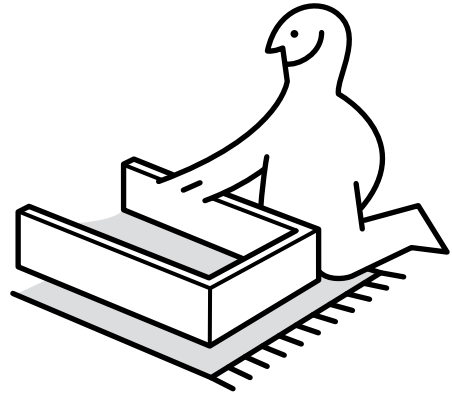
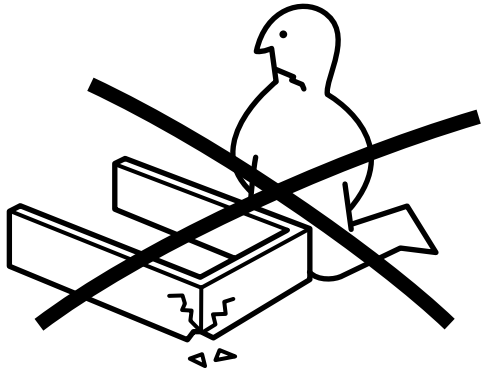
- מקמו את הפריטים הכבדים ביותר במגירה התחתונה.
- הימנעו מלהניח טלוויזיות או פריטים כבדים אחרים על מוצר זה.
- אין לאפשר לילדים לטפס על המגירות, הדלתות או המדפים.



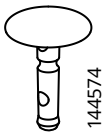








2



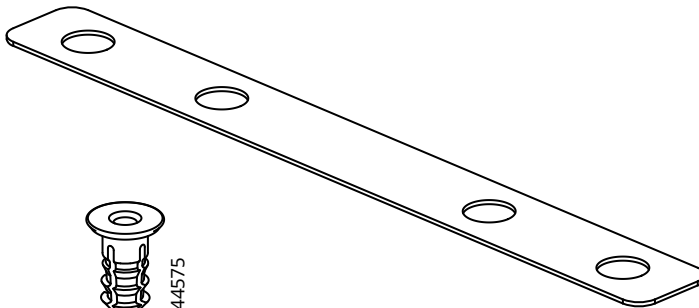
144574

8x



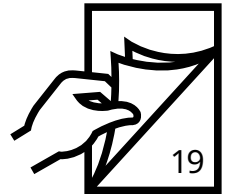
144575

8x



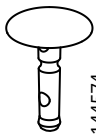
10049270

2x



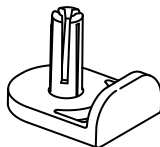
19

3



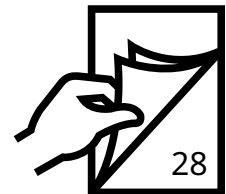
144574
10051084

2x



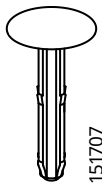
10050715
10042135
10070233

2x



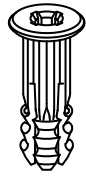
28

1



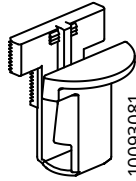
151707

10x



151708

10x



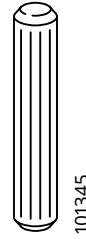
10093081

8x



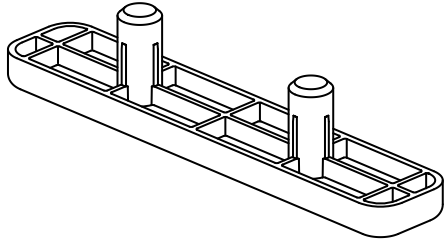
10093082

8x



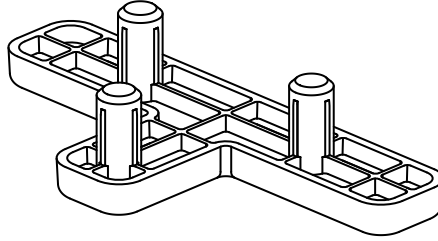
101345

5x



158568
153548

2x



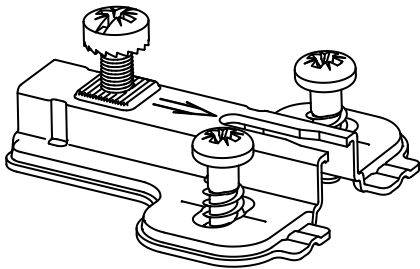
10051022
10040039

2x



120173

4x



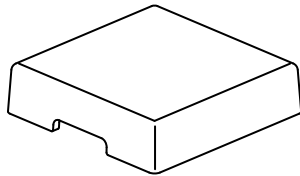
10039878

4x



10051650
10051660

8x



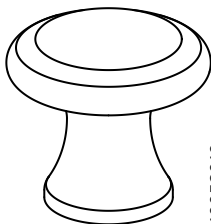
190586
133303

2x



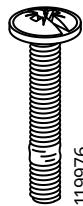
10047146
10047130
10070195

2x



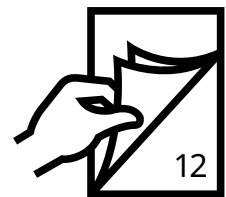
10052019

2x

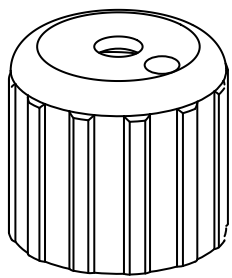


119976

2x

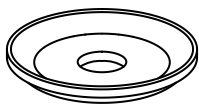


12



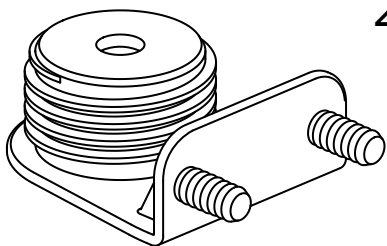
150689

2x



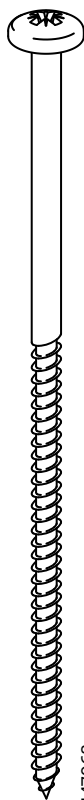
126916

2x



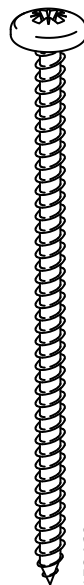
150688

2x



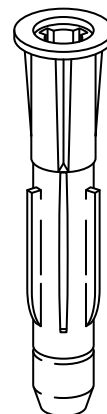
147968

2x



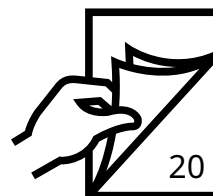
158469

2x

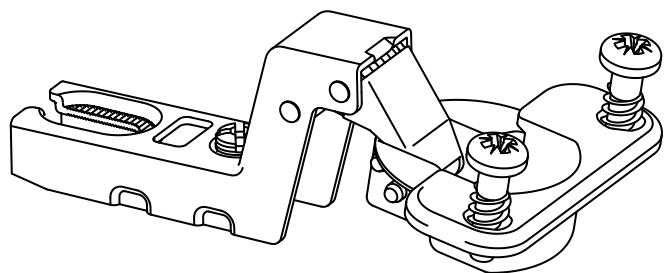


121714

2x



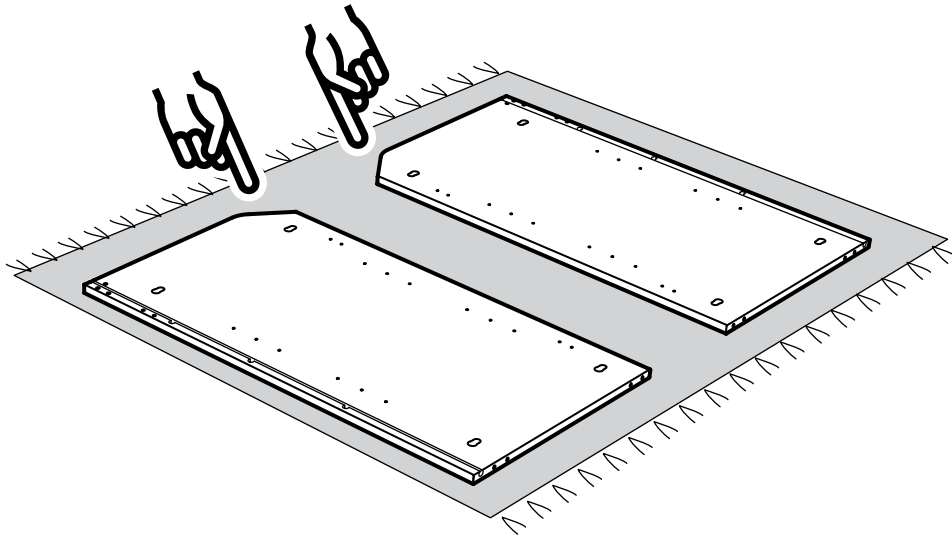
20



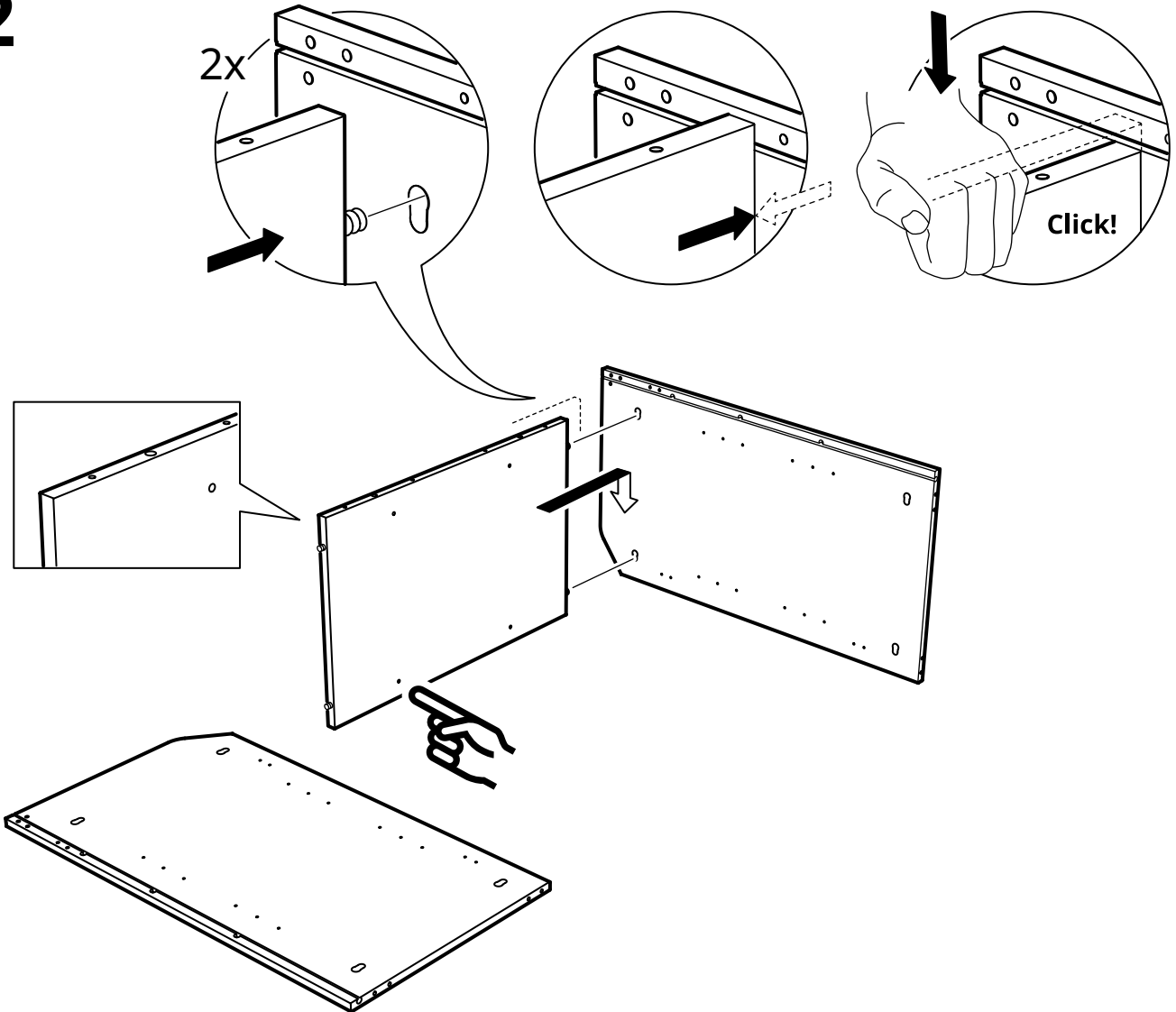
10039873

4x

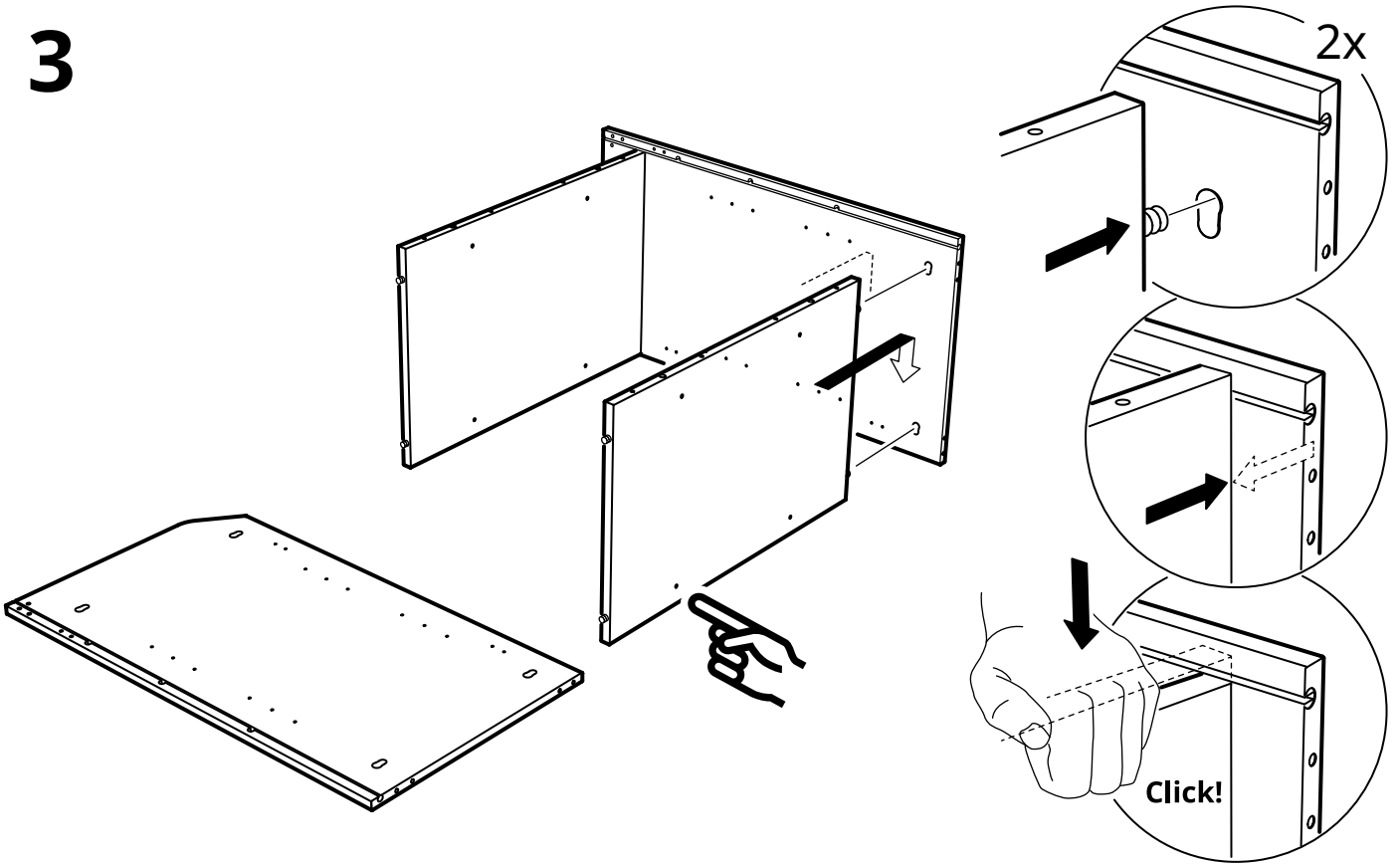
1



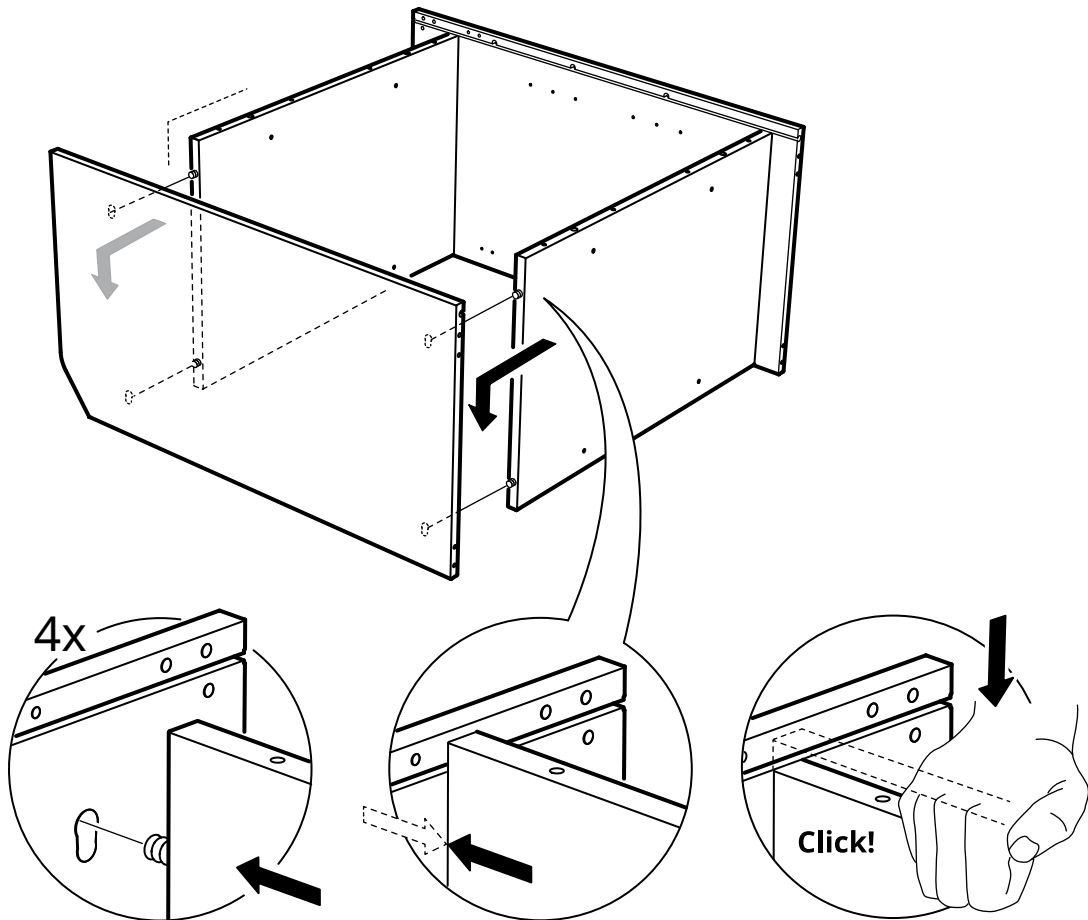
2



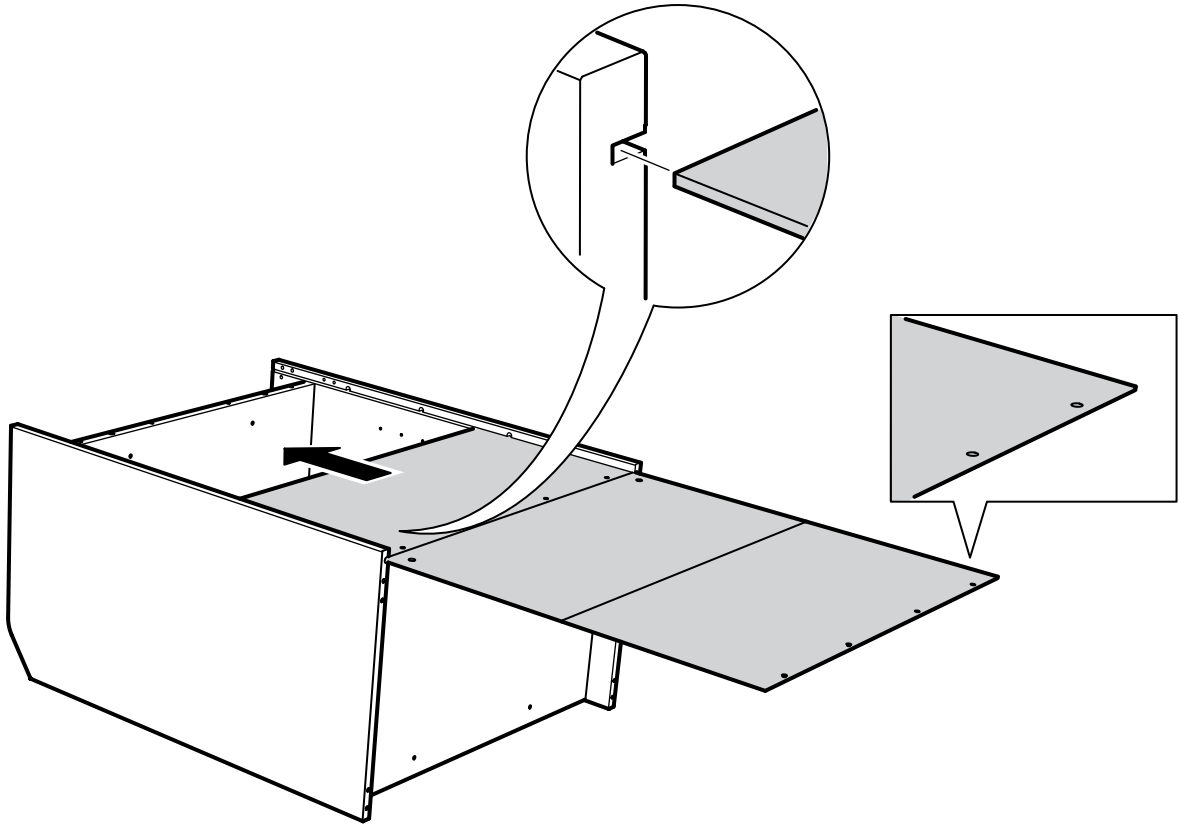
3



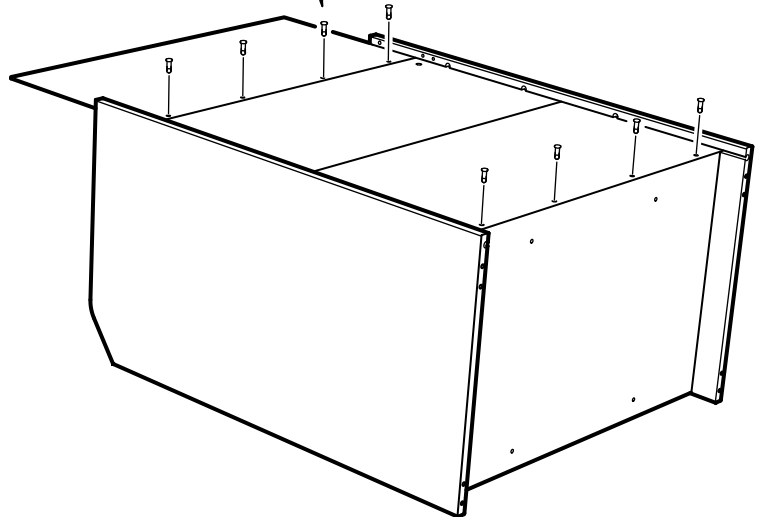
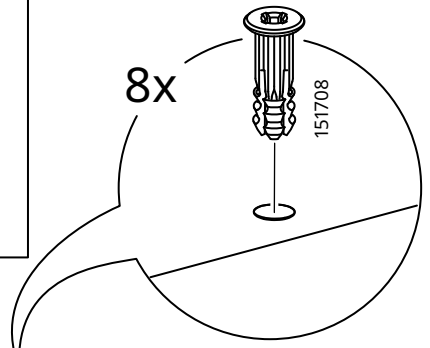
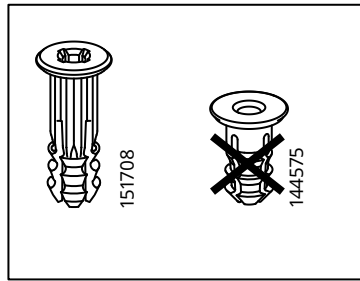
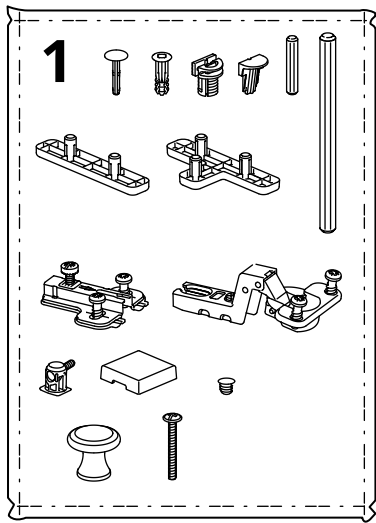
4



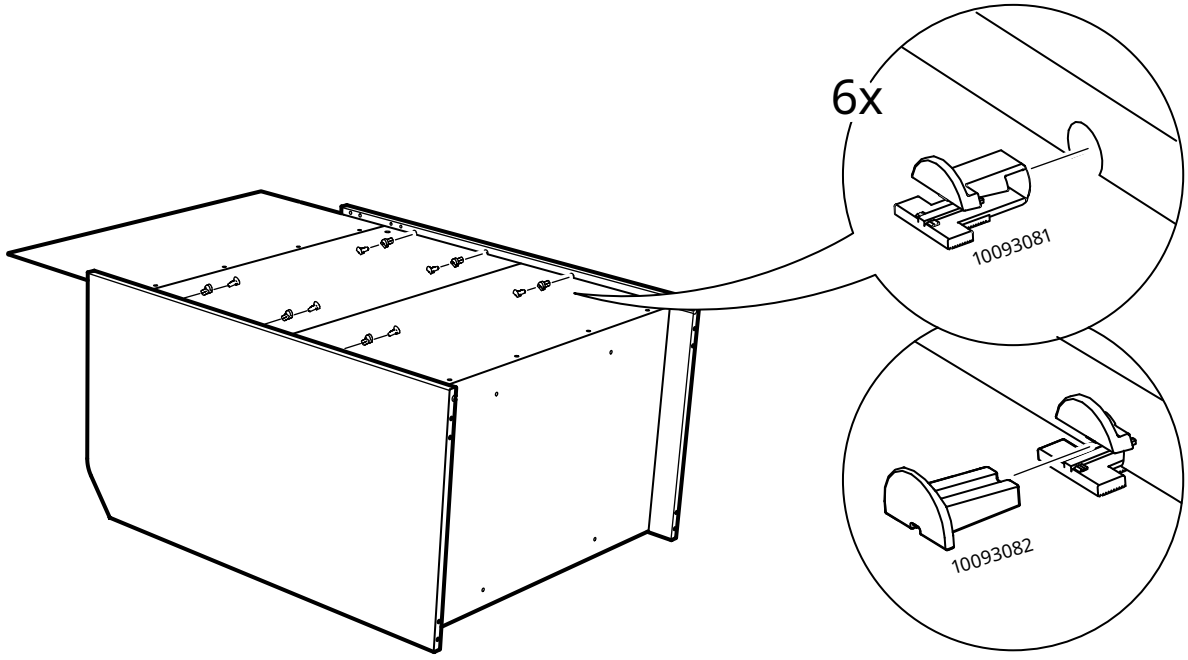
5



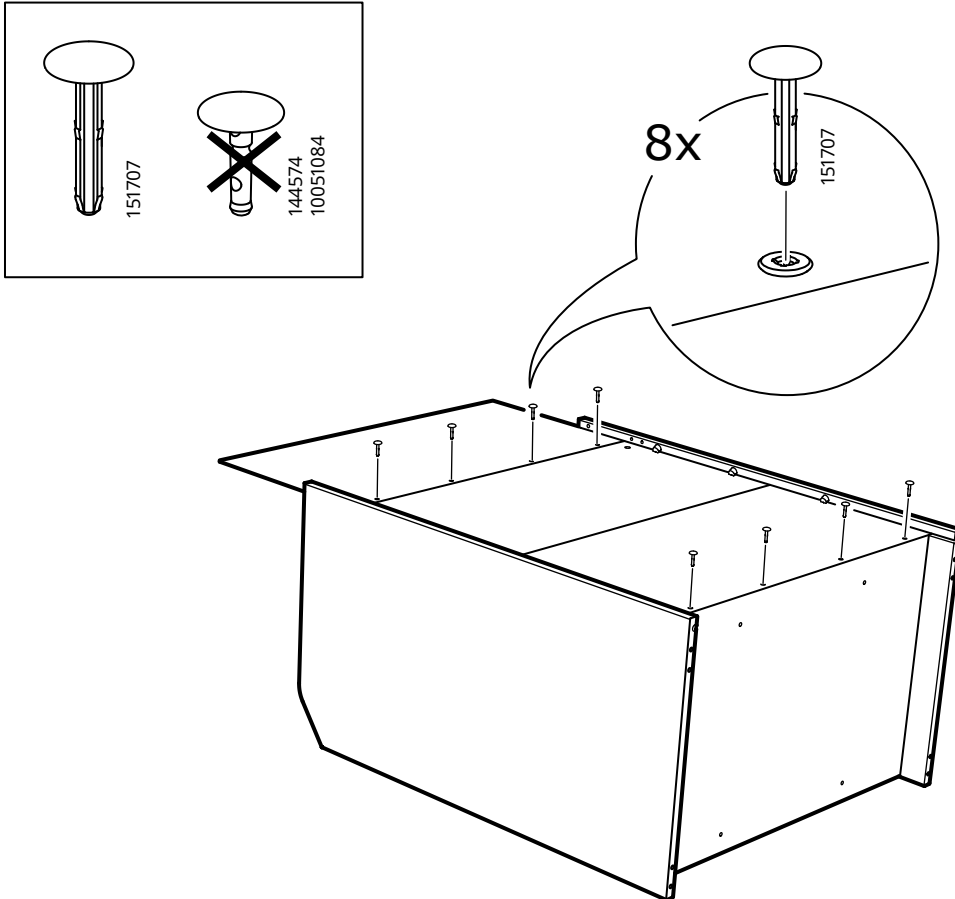
6



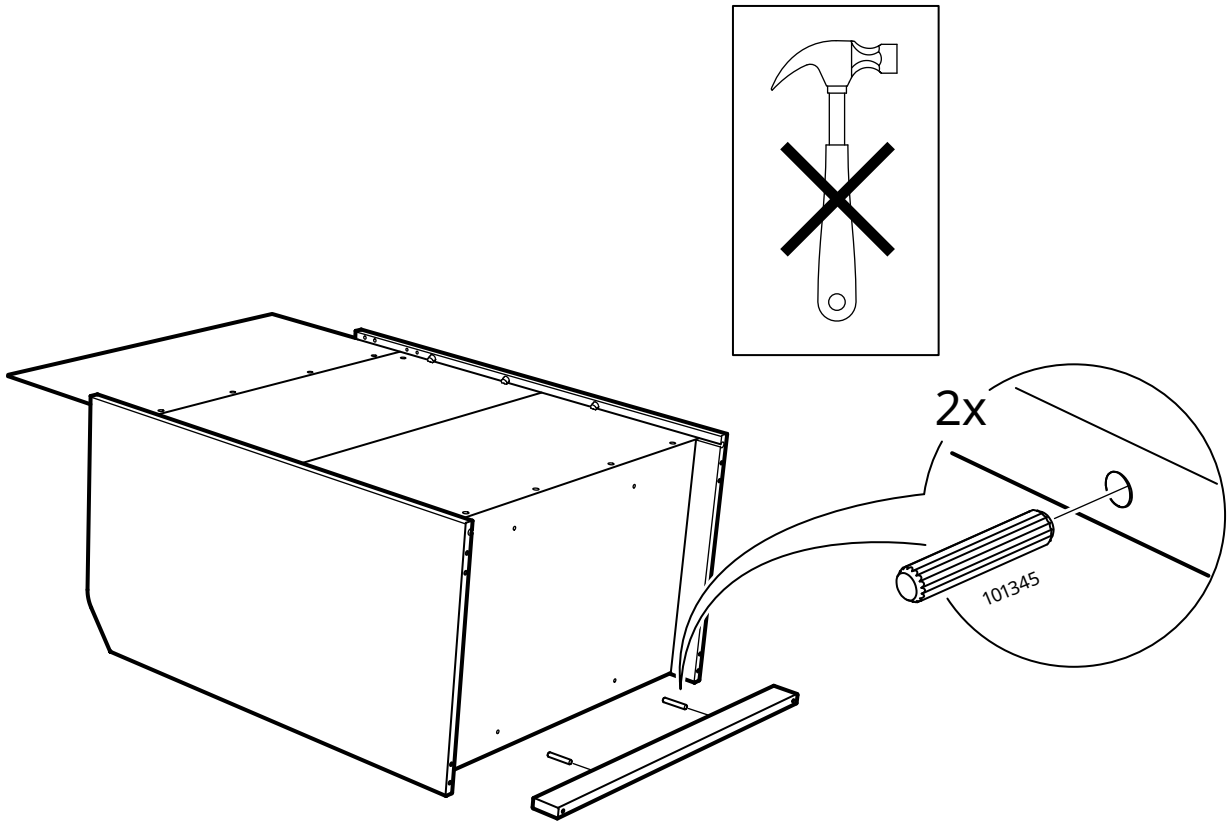
7



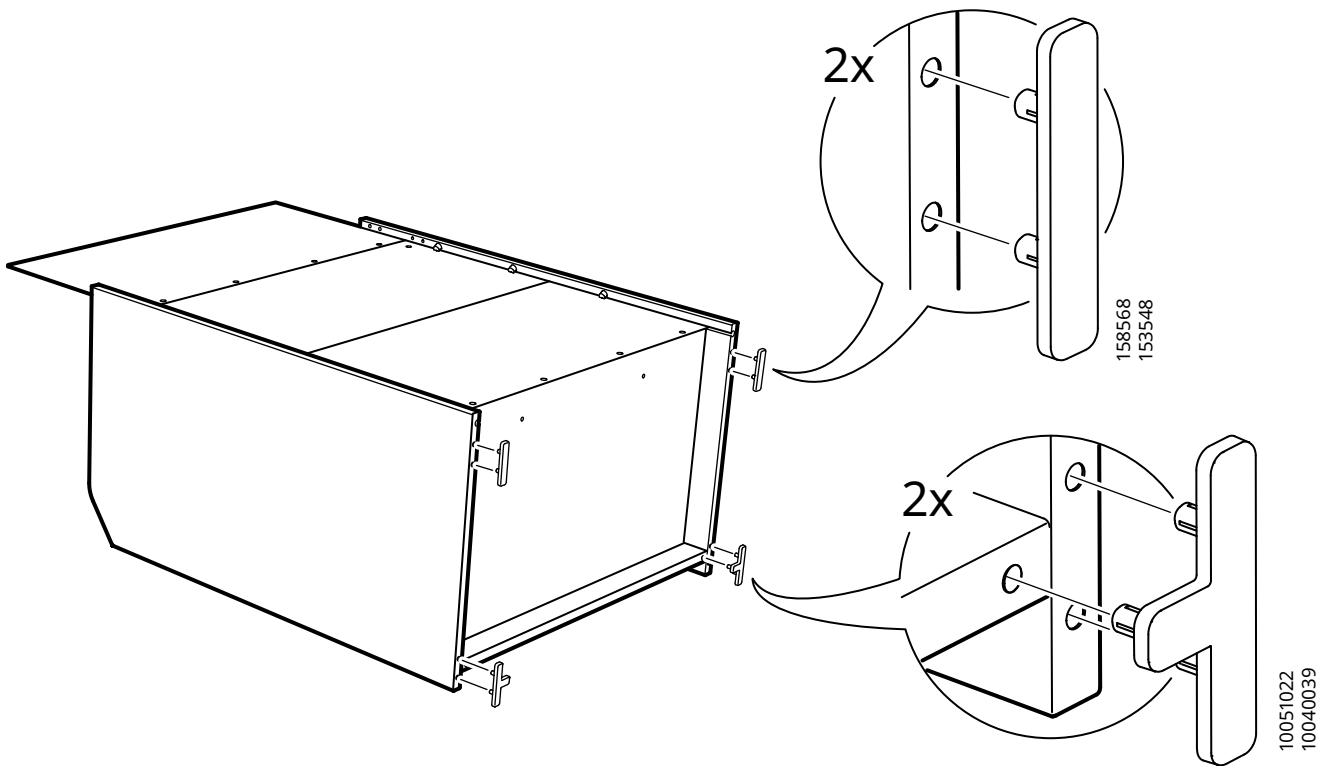
8



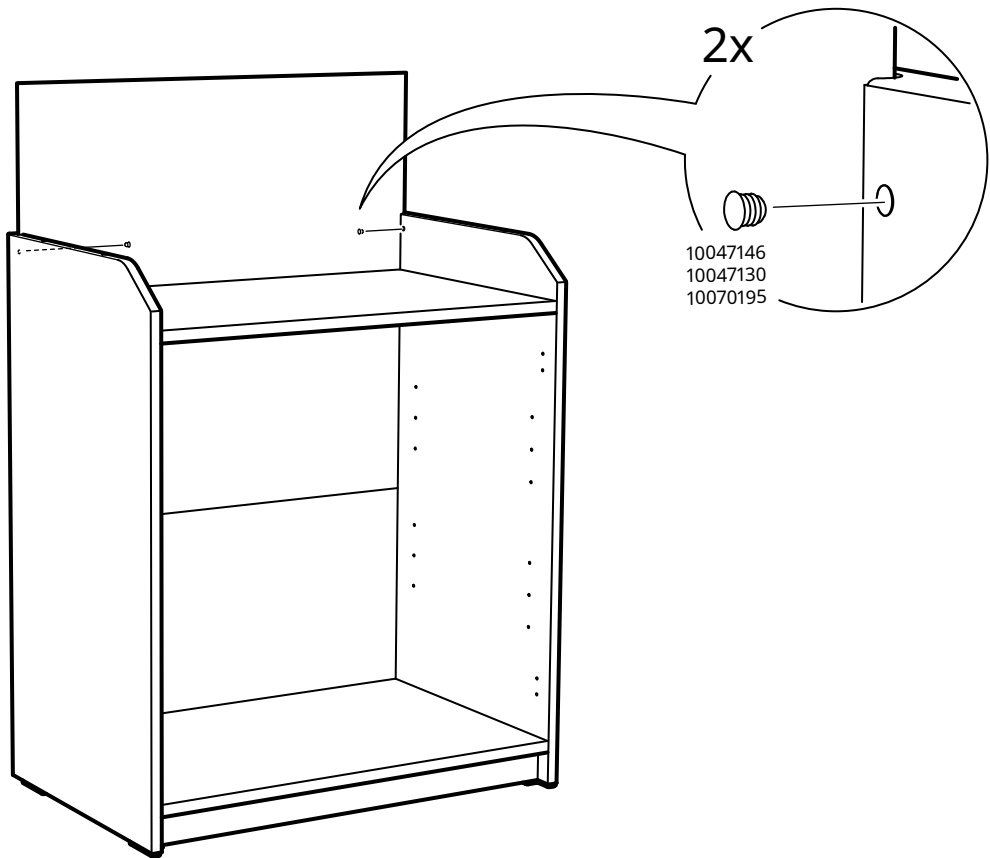
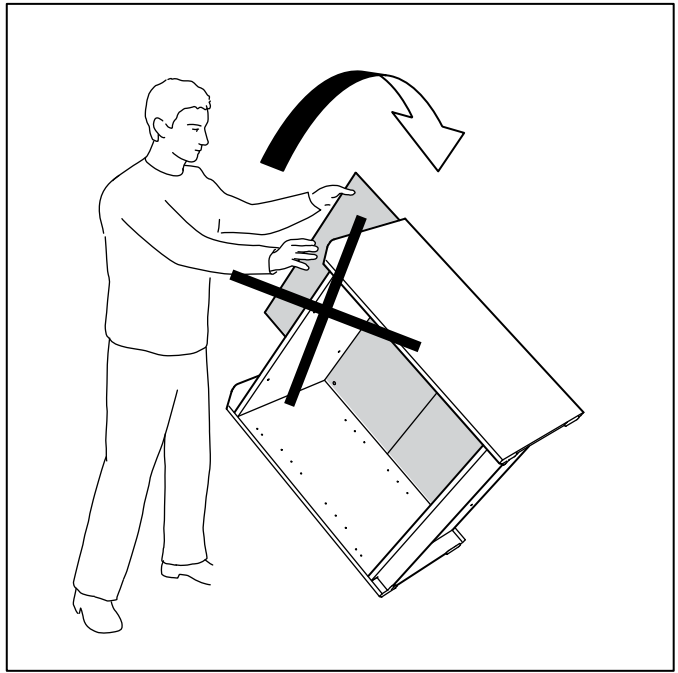
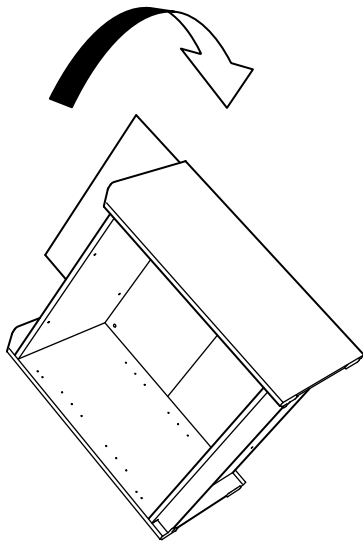
9



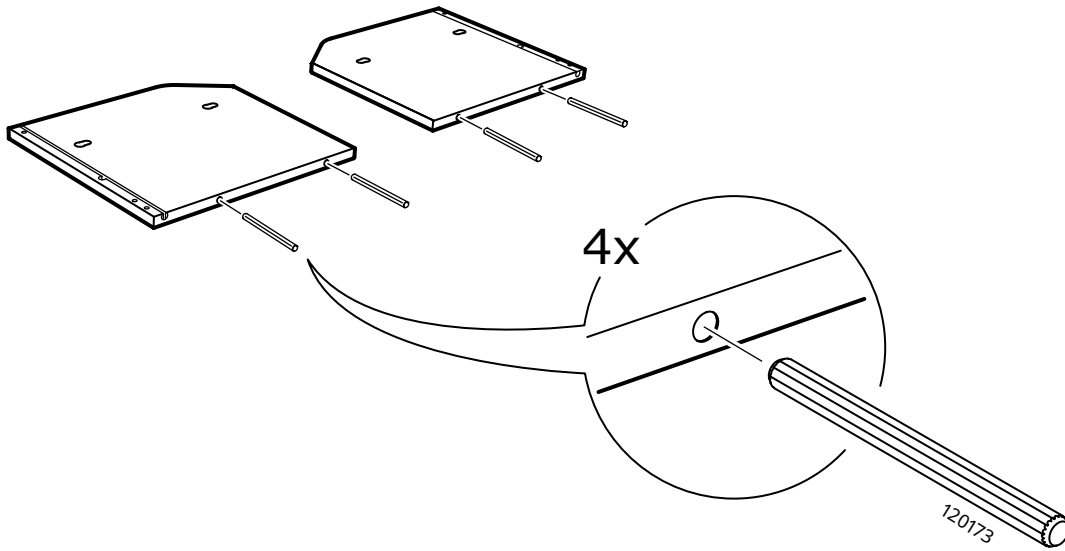
10



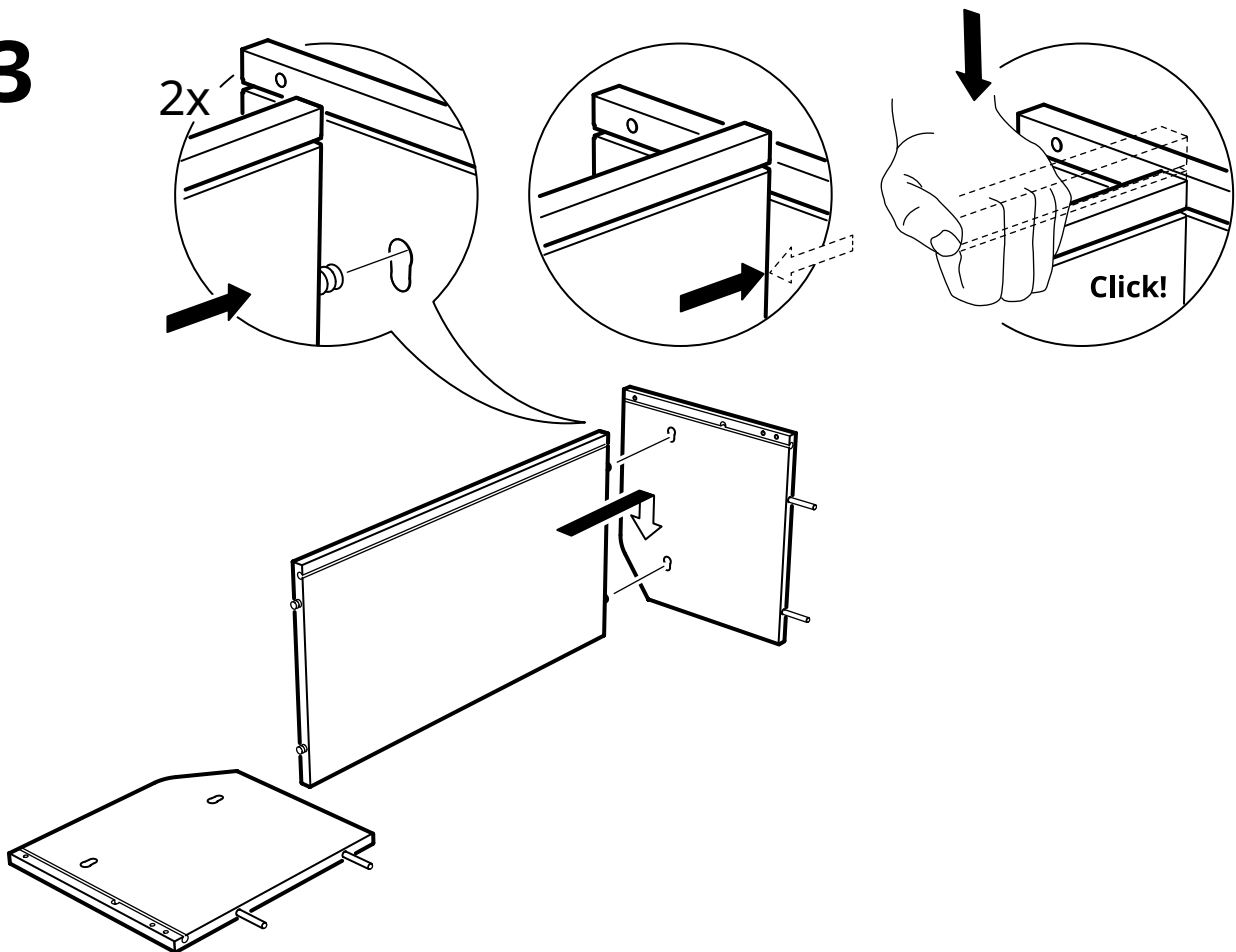
11



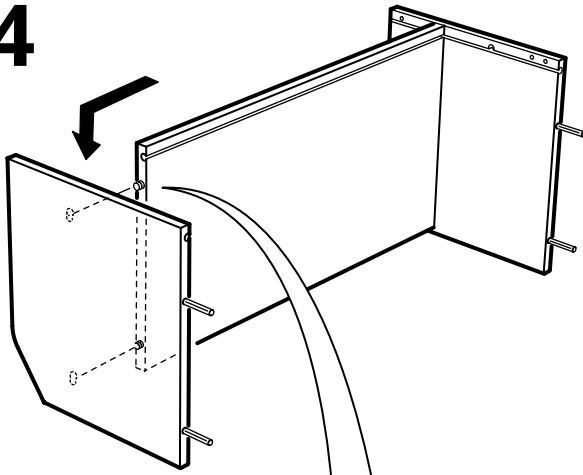
12



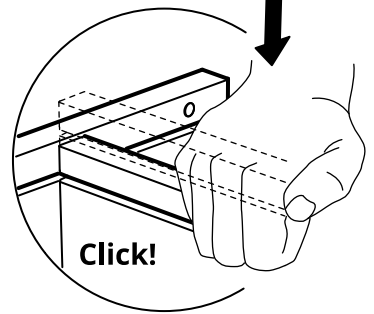
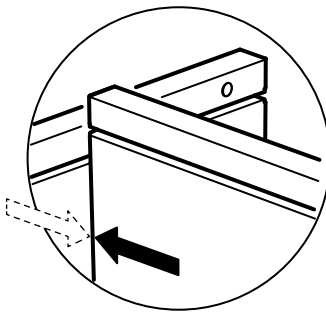
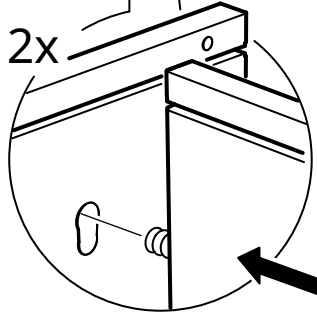
13



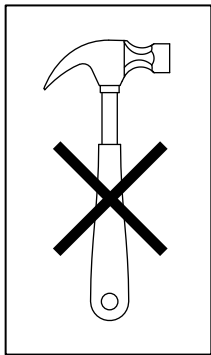
14



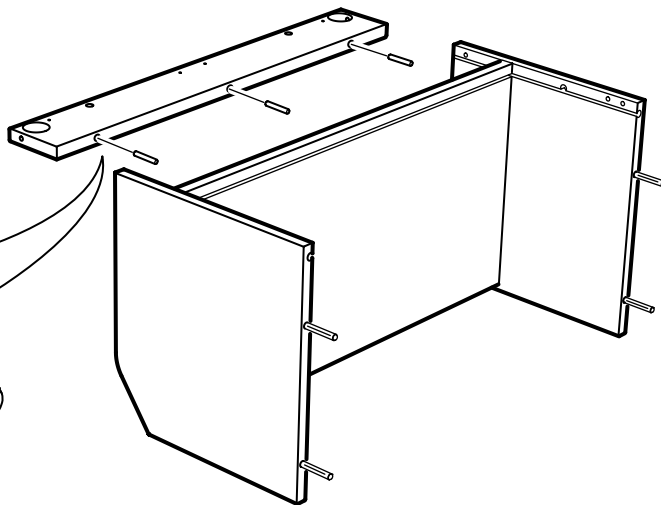
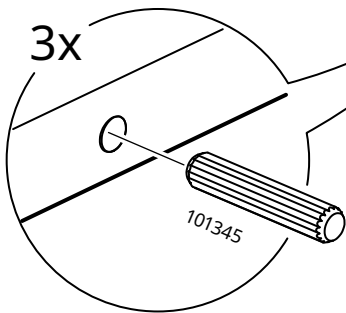
2x



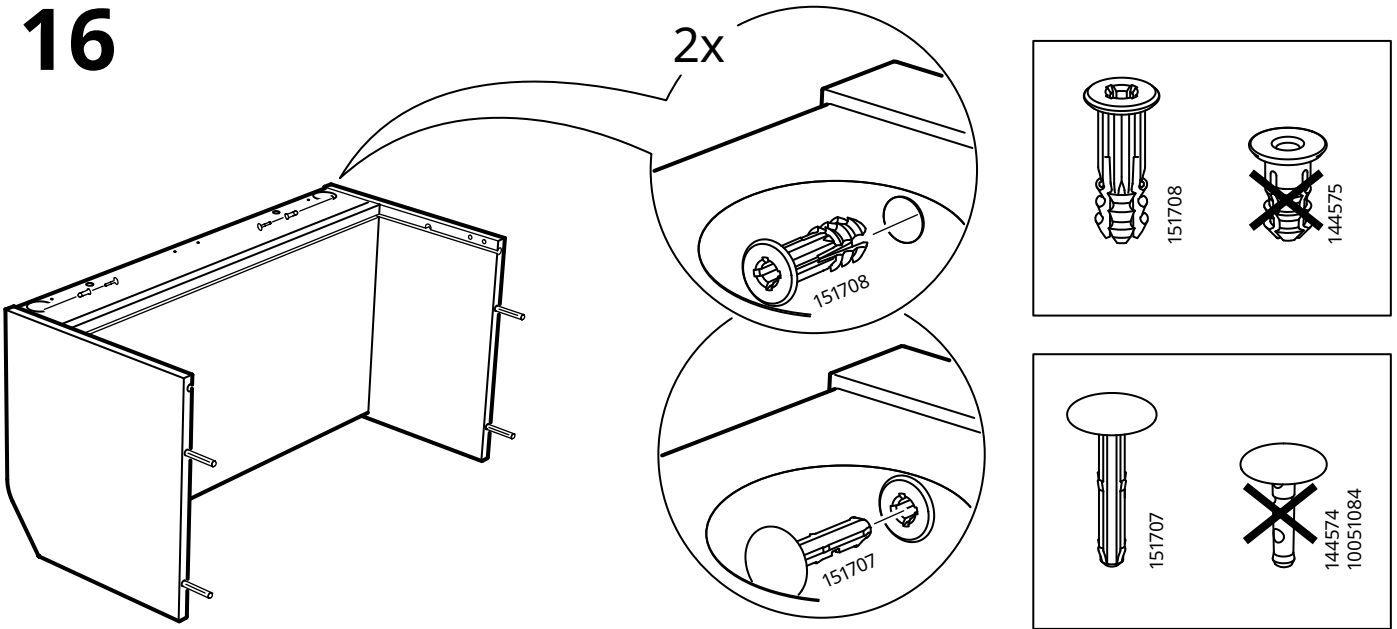
15



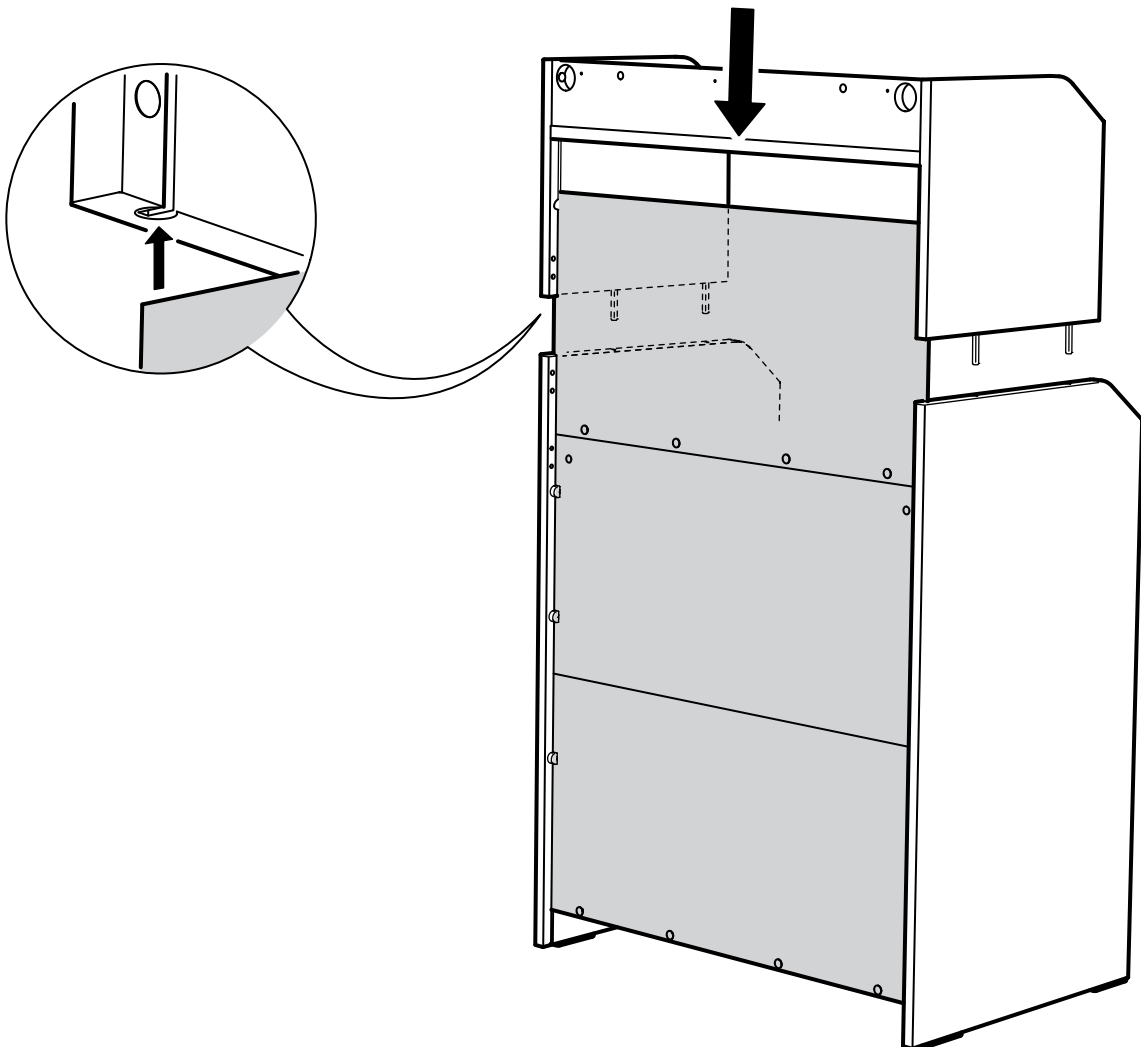
3x



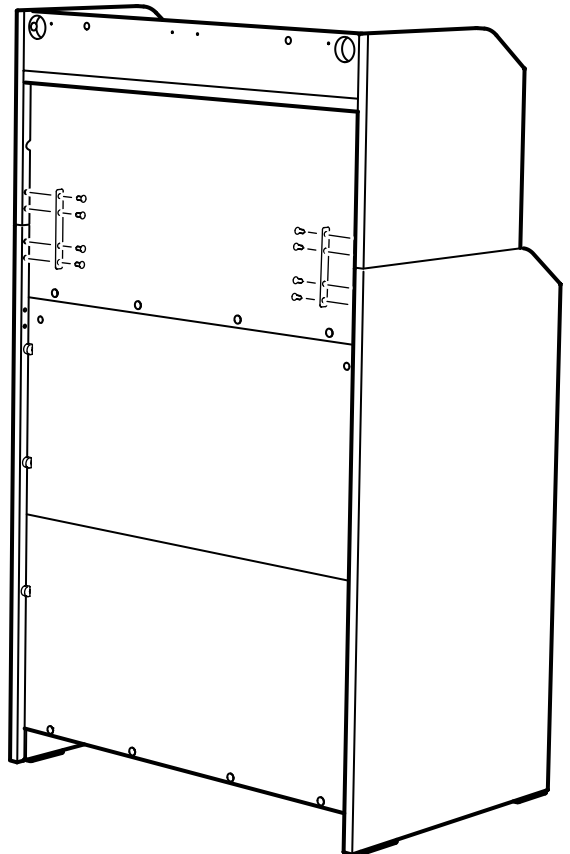
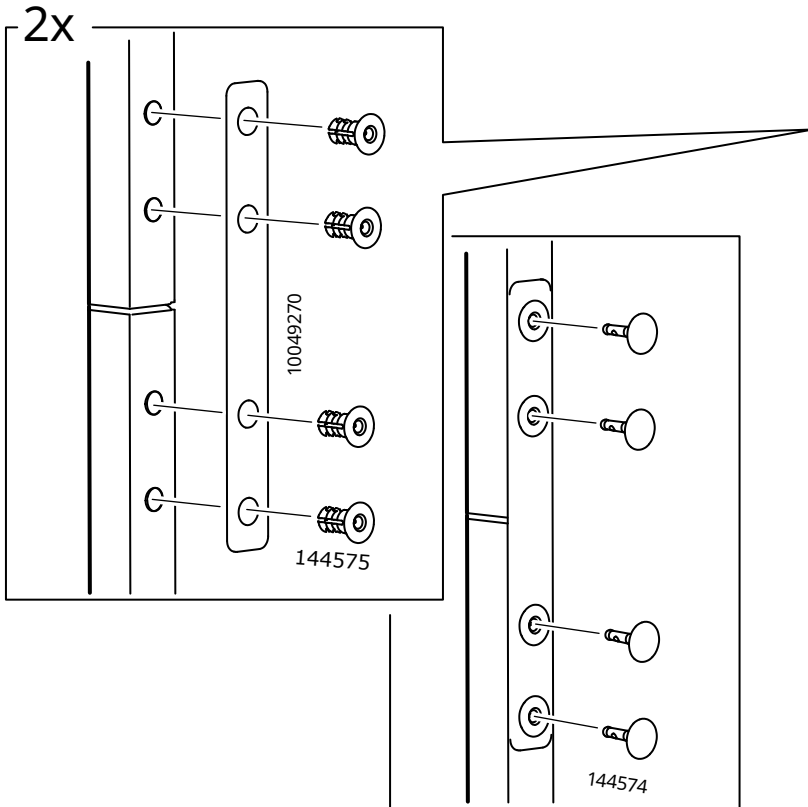
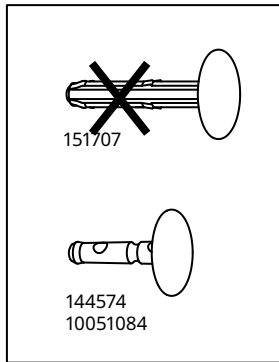
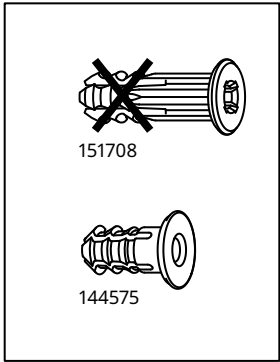
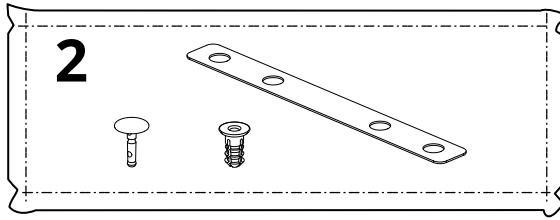
16



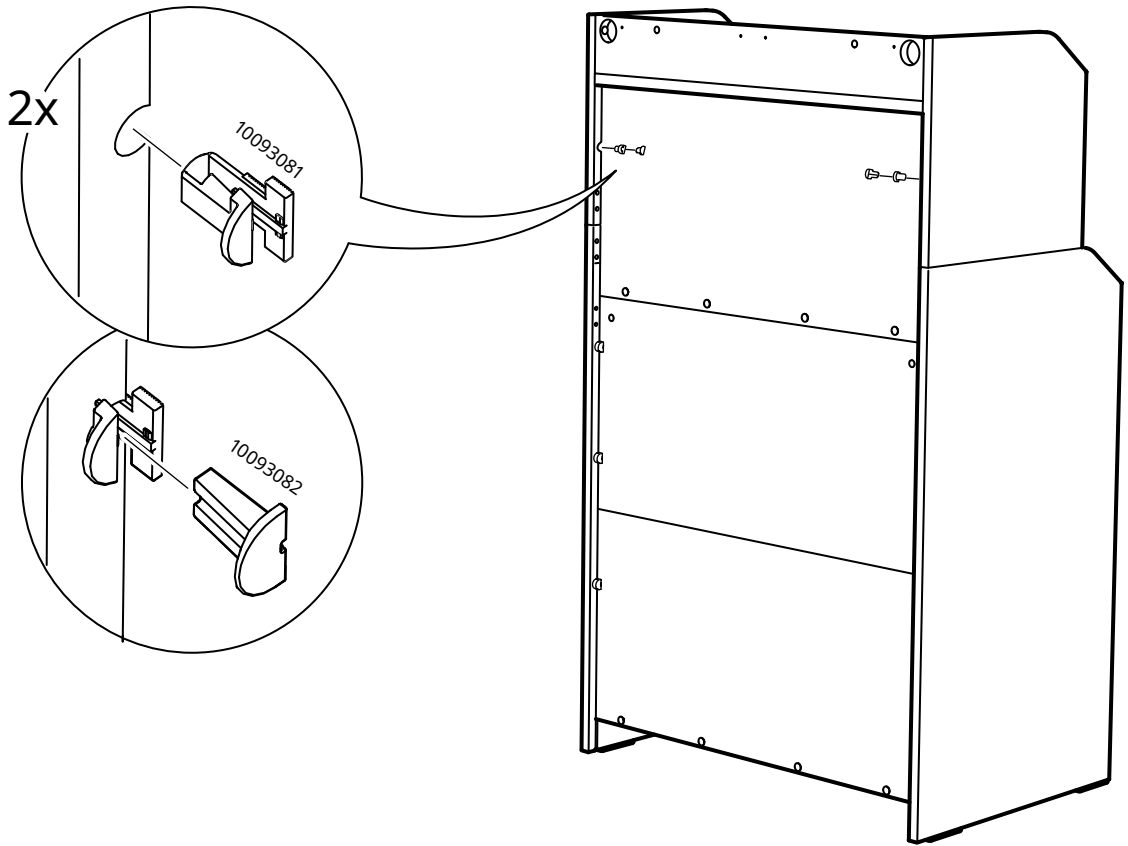
17



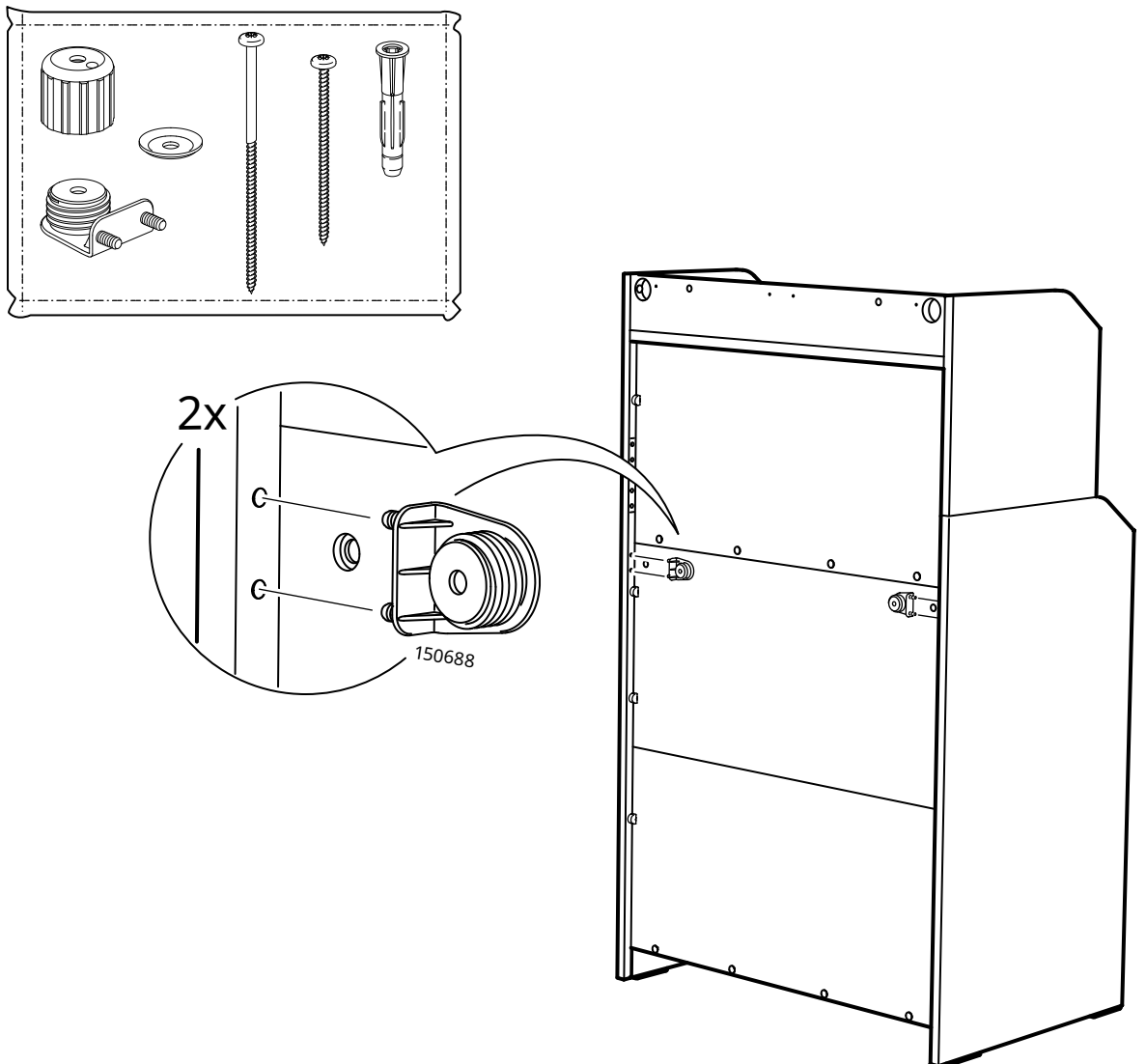
18

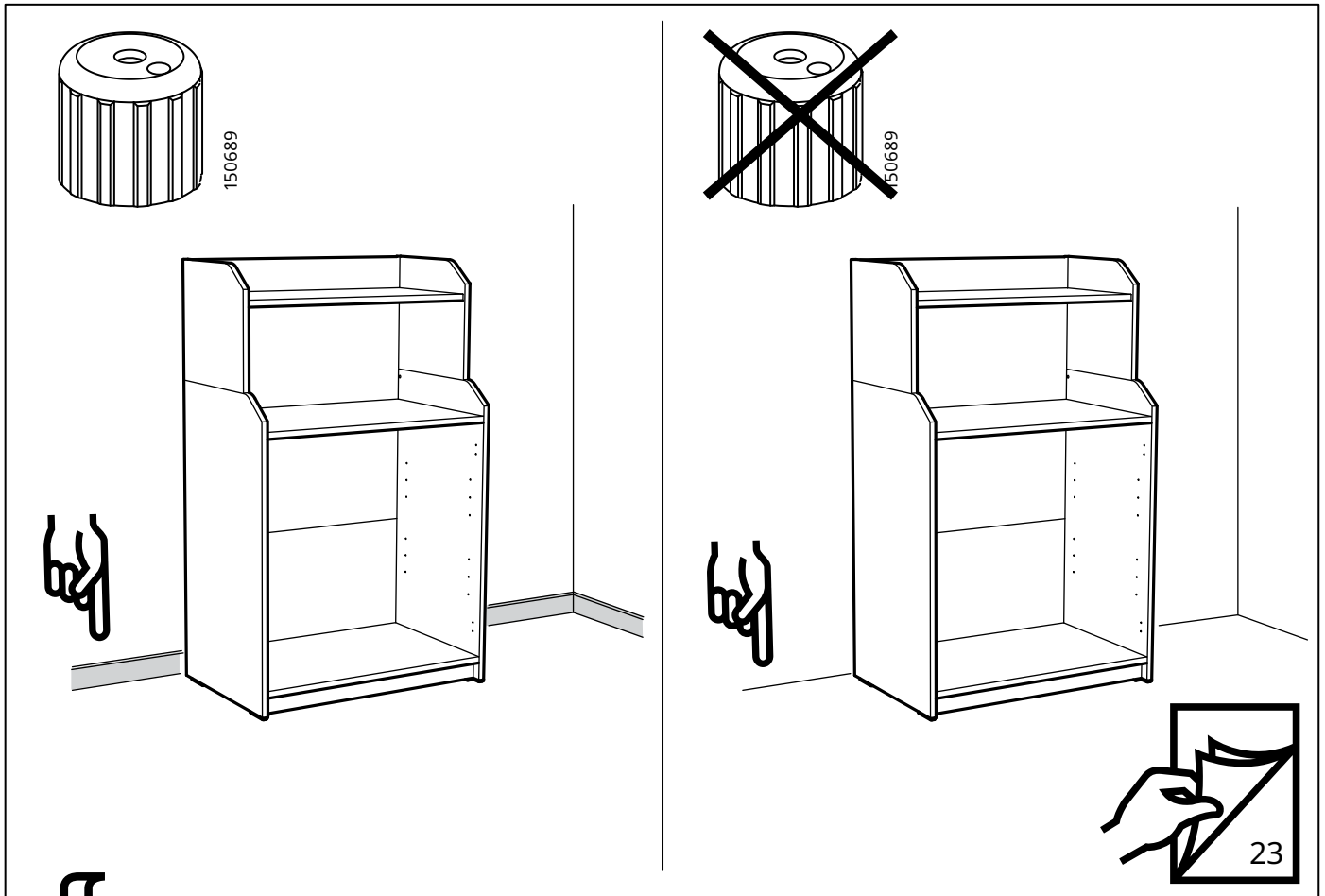


19

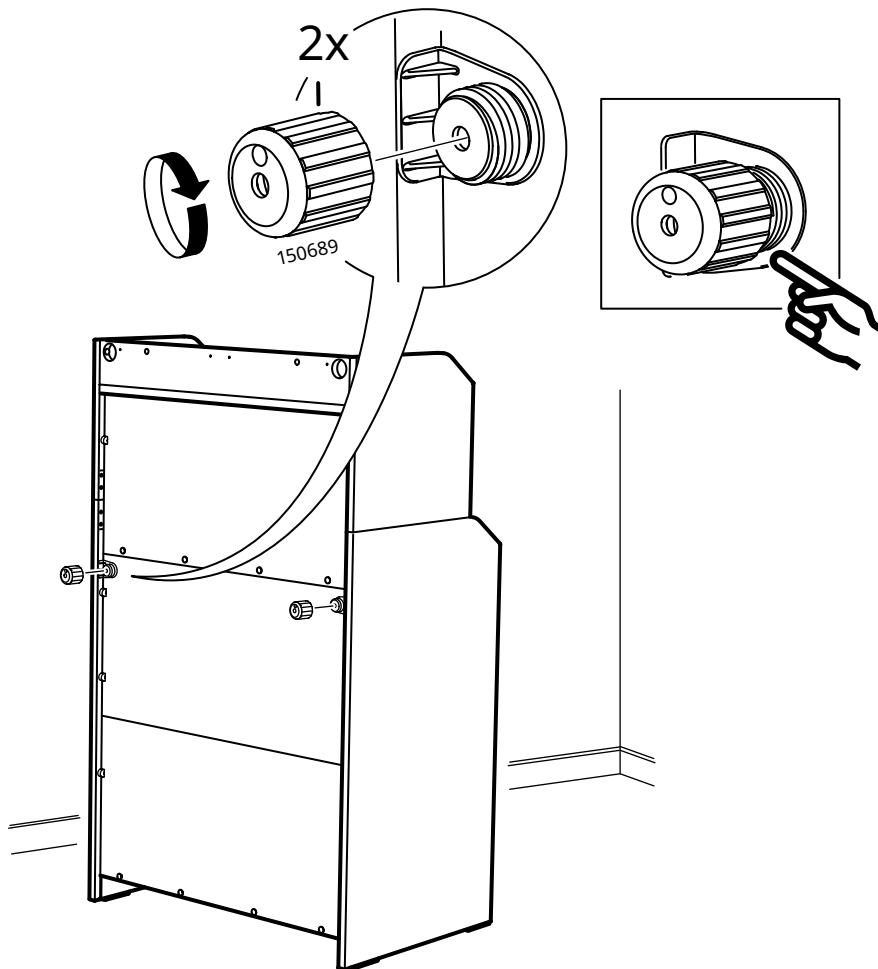


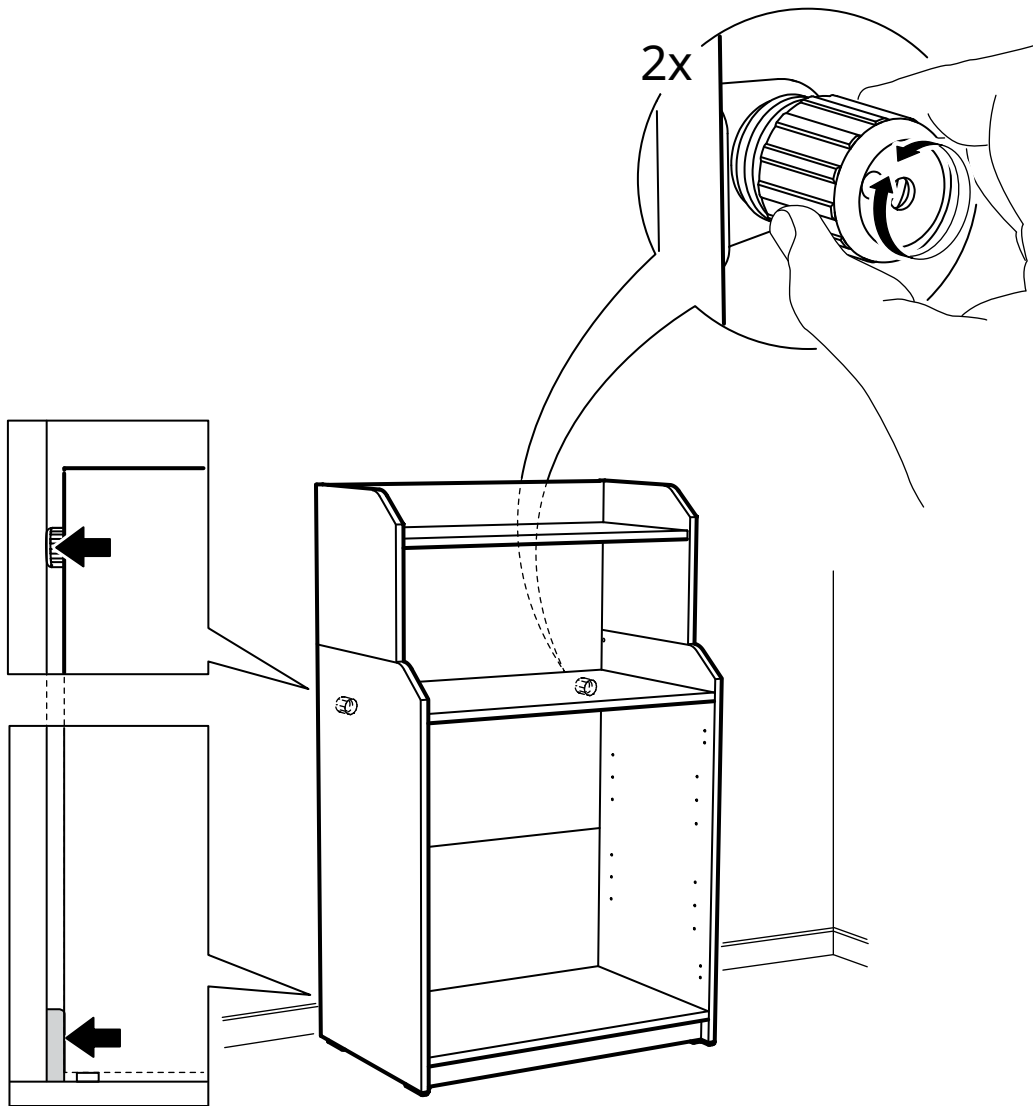
20



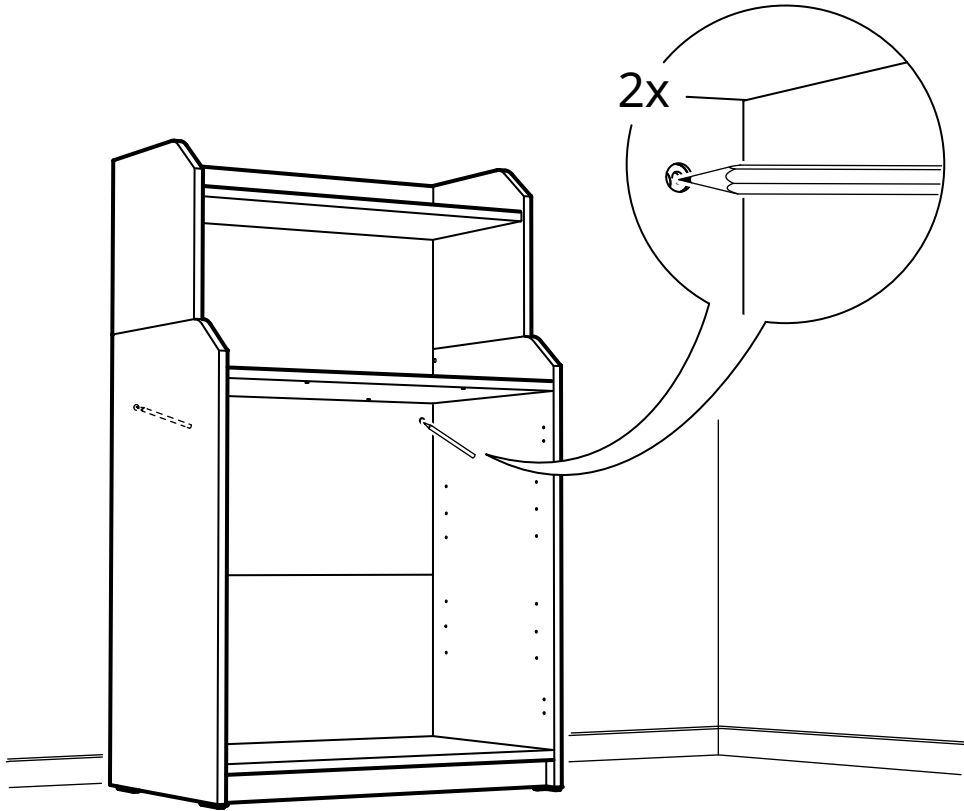


⇕
21

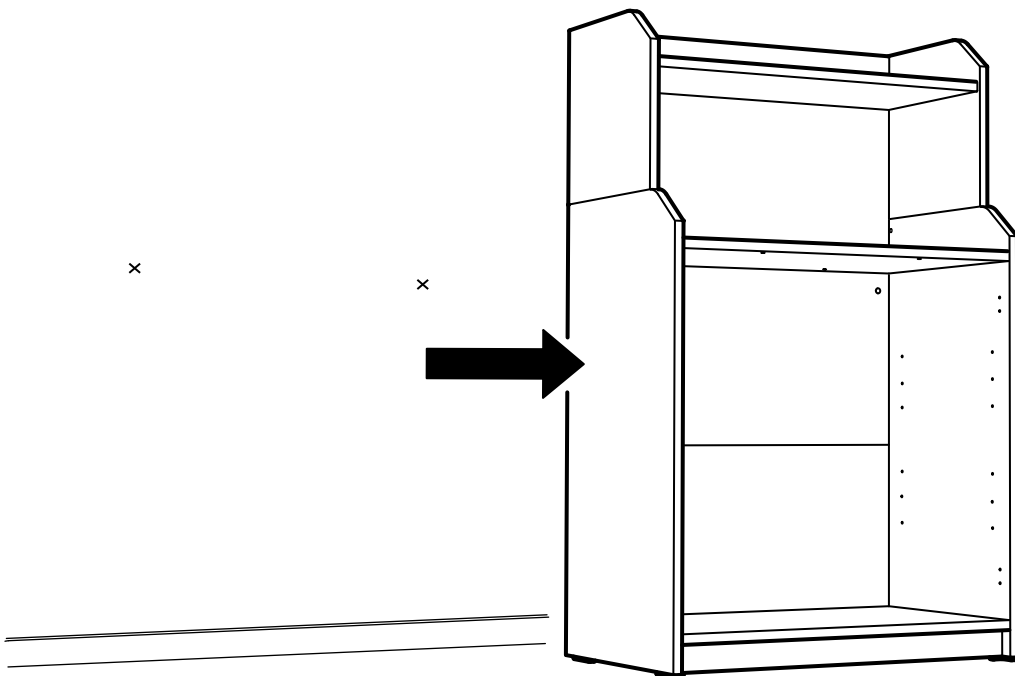




23

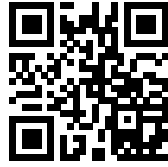


24



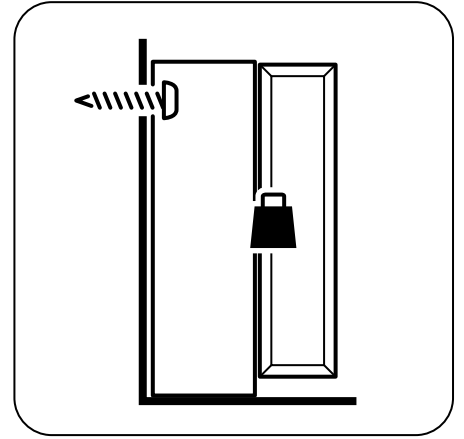


www.IKEA.com/secure-it



www.IKEA.cn/secure-it

25



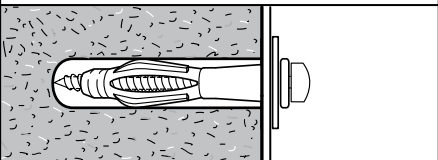
English

The screw(s) and plug(s) supplied can be used with most solid (A) and hollow (B) walls. For solid wood (C) use the screw(s) without plug(s). If you are uncertain, seek professional advice.

עברית

הבורג(ים) והדיבל(ים) המצורפים מתאימים לרוב סוגי הקירות המוצקים (A) והקירות החלולים (B). לקירות עץ (C) השתמשו בבורג (ים) ללא דיבל(ים). במידה ואינכם בטוחים, יש להתייעץ עם איש מקצוע.

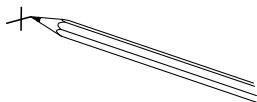
A



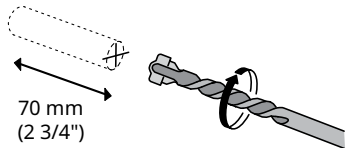
Ø 8 mm
(5/16")



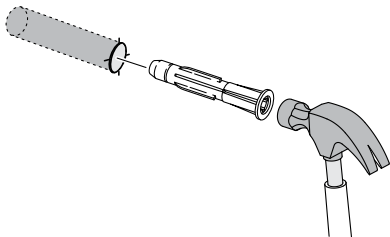
1



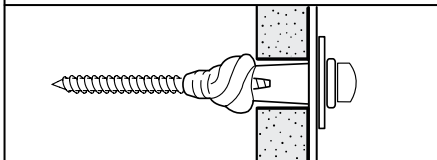
2



3



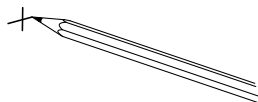
B



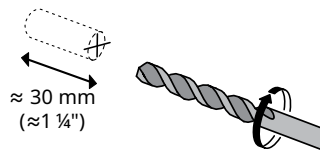
Ø 8 mm
(5/16")



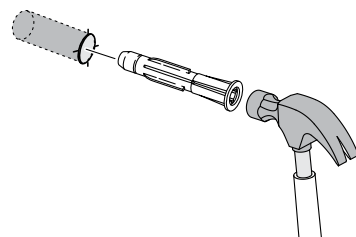
1



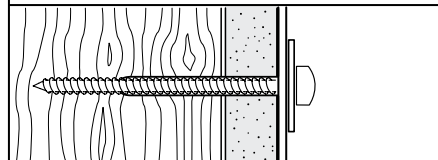
2



3



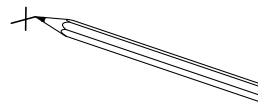
C



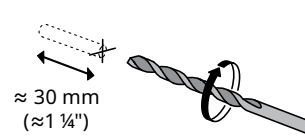
Ø 3 mm
(1/8")

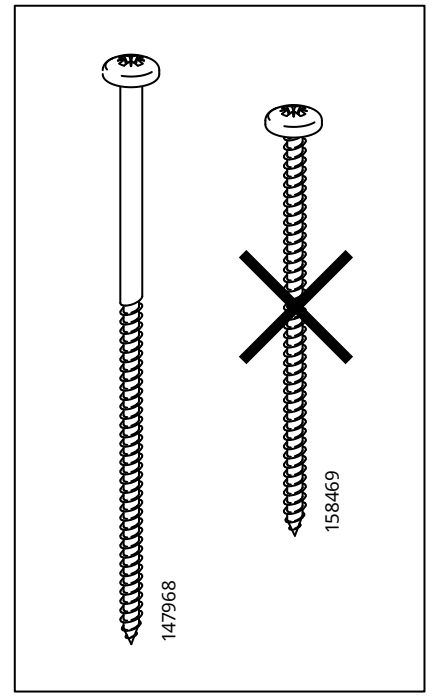
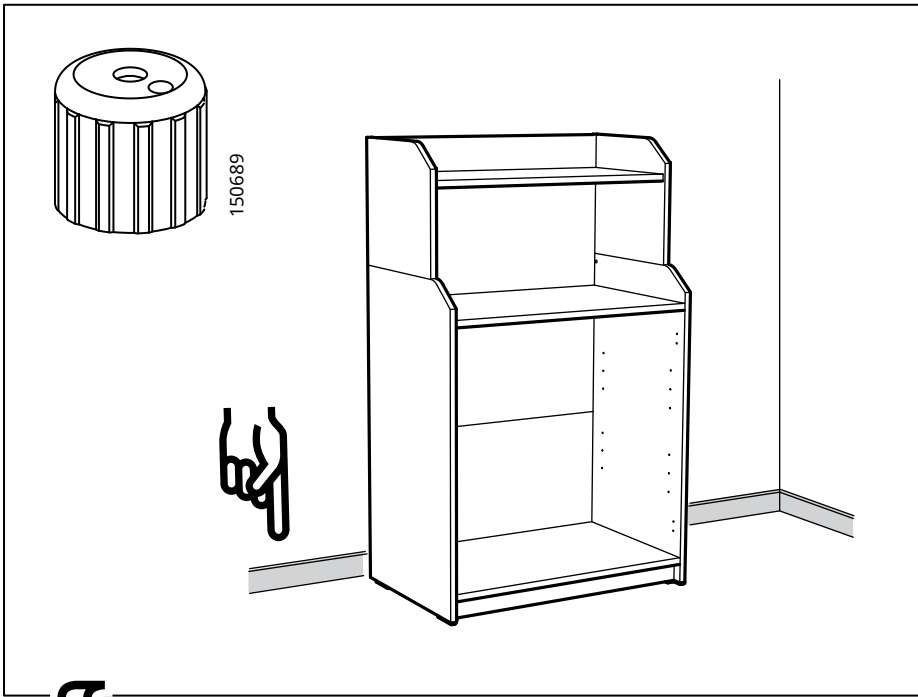


1

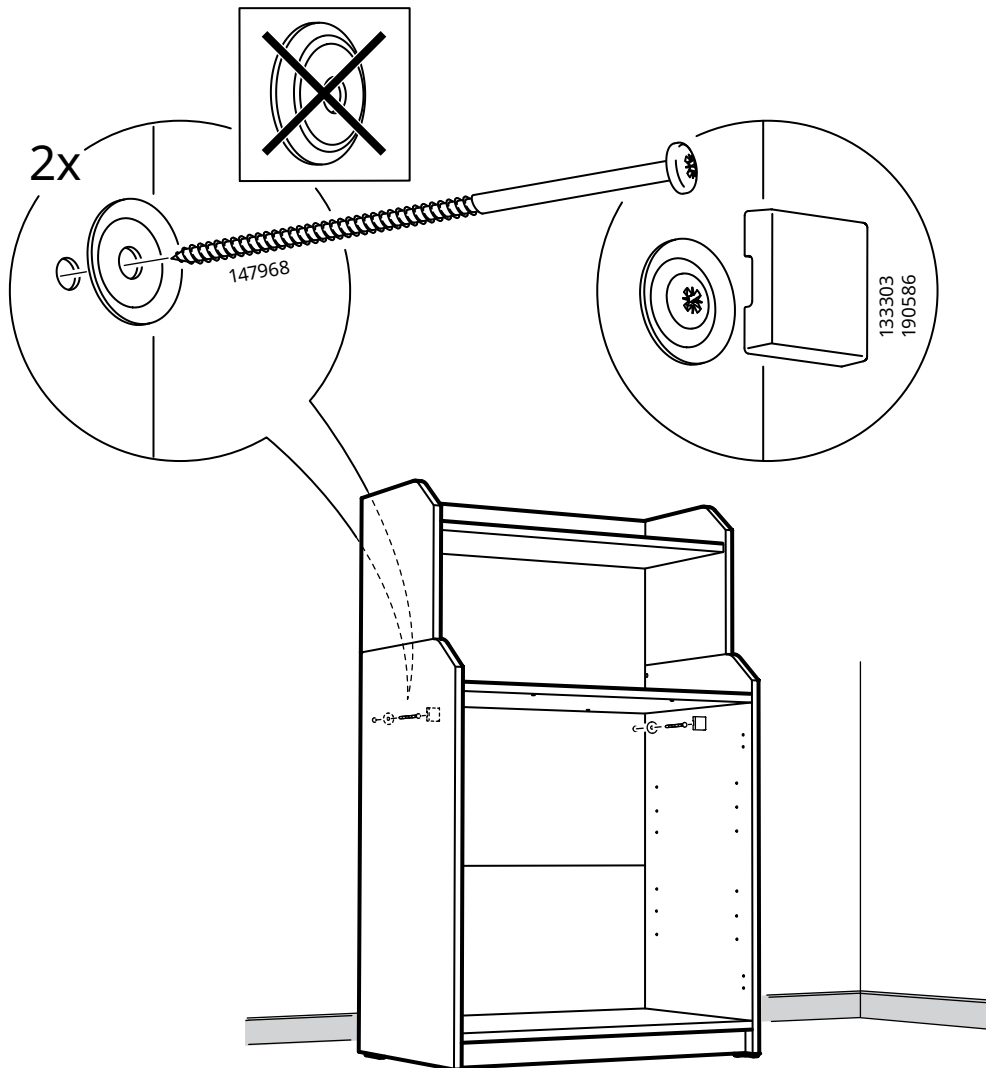


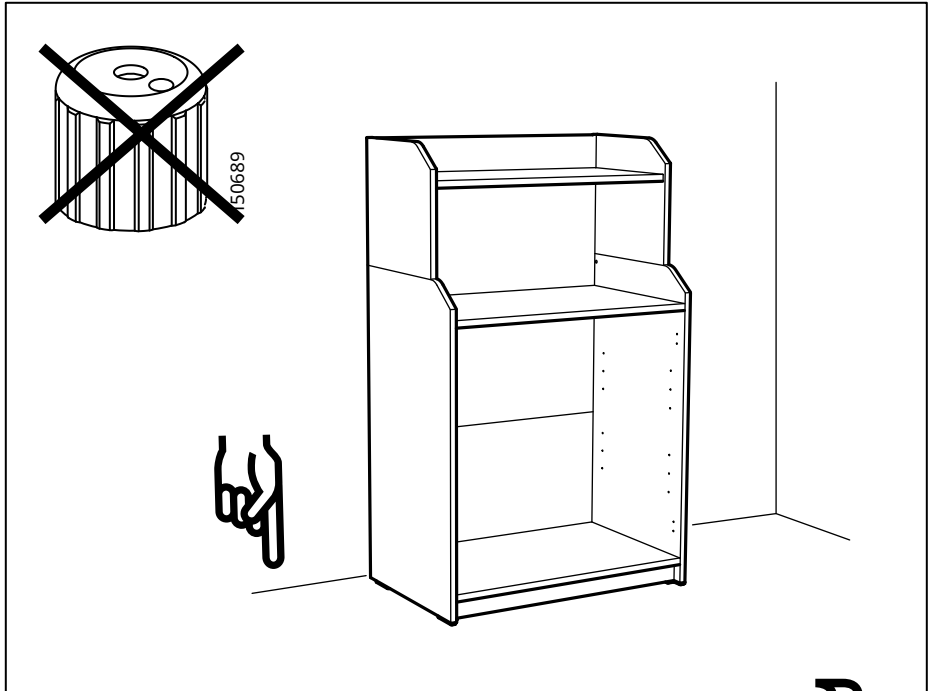
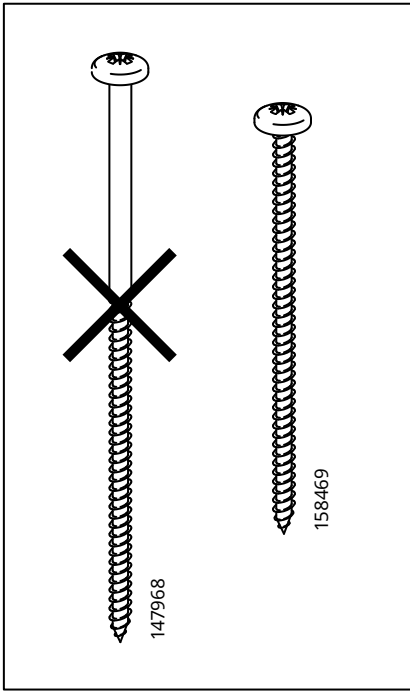
2



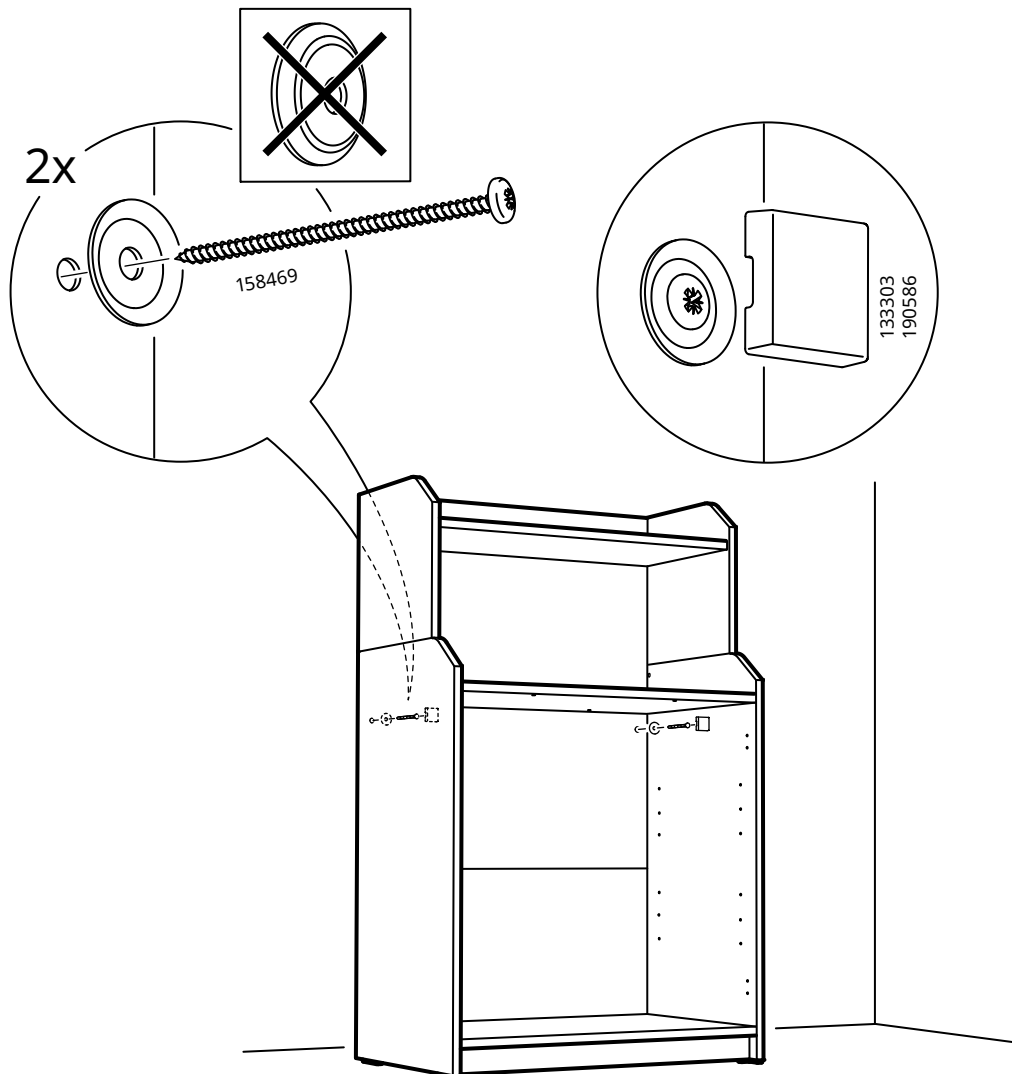


⇕
26

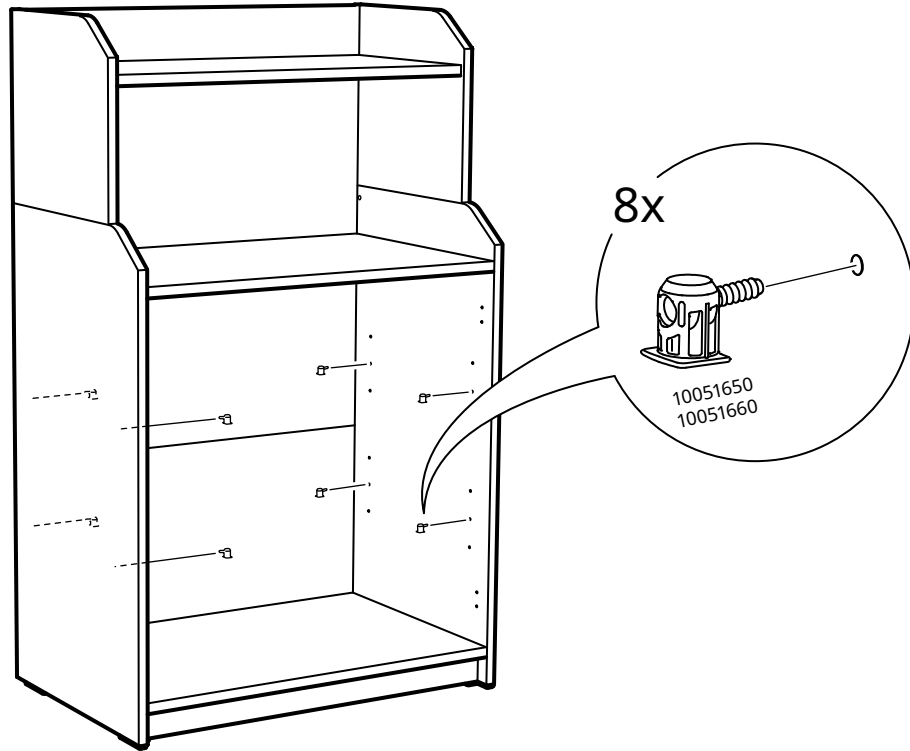




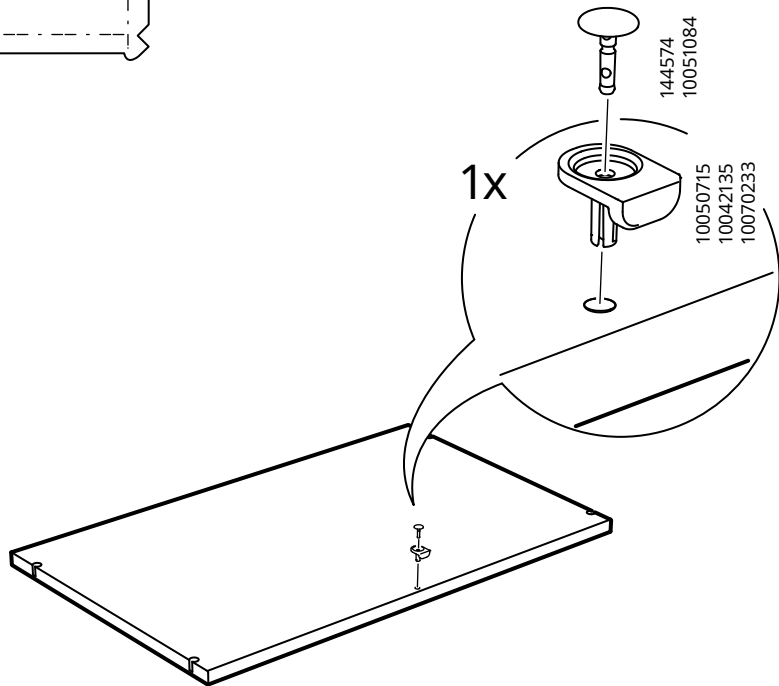
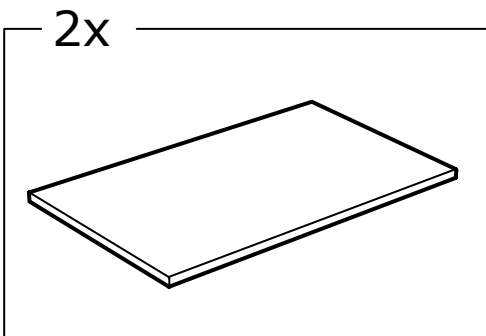
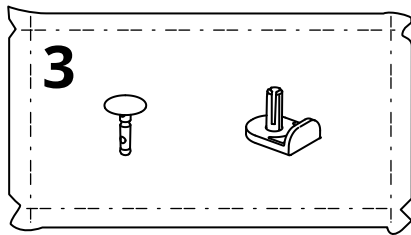
26

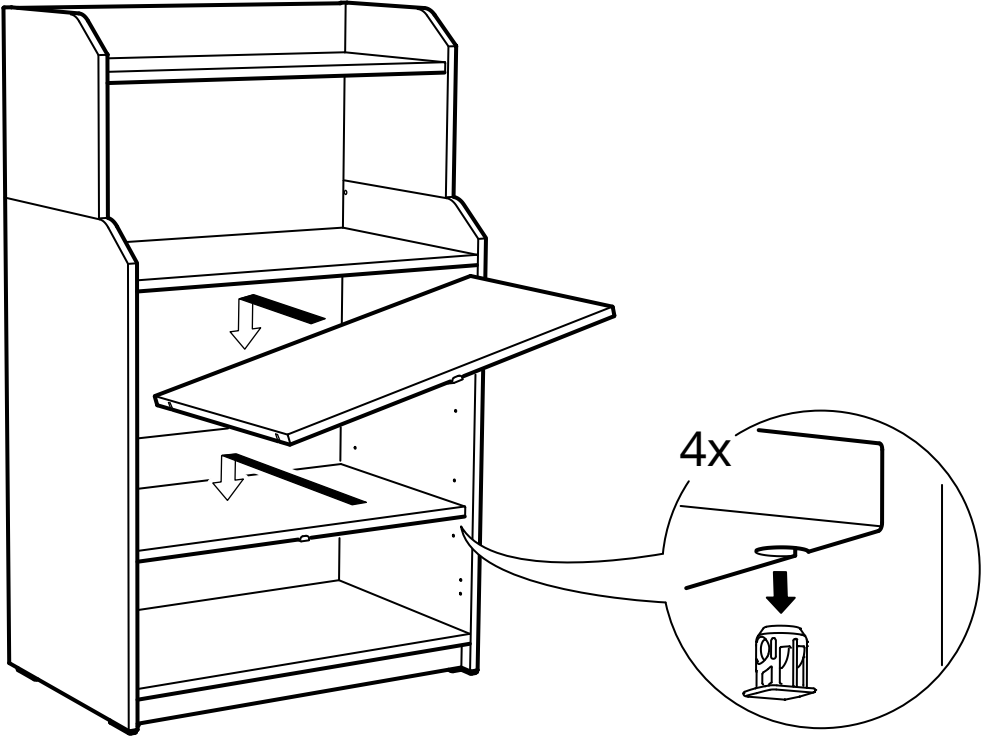


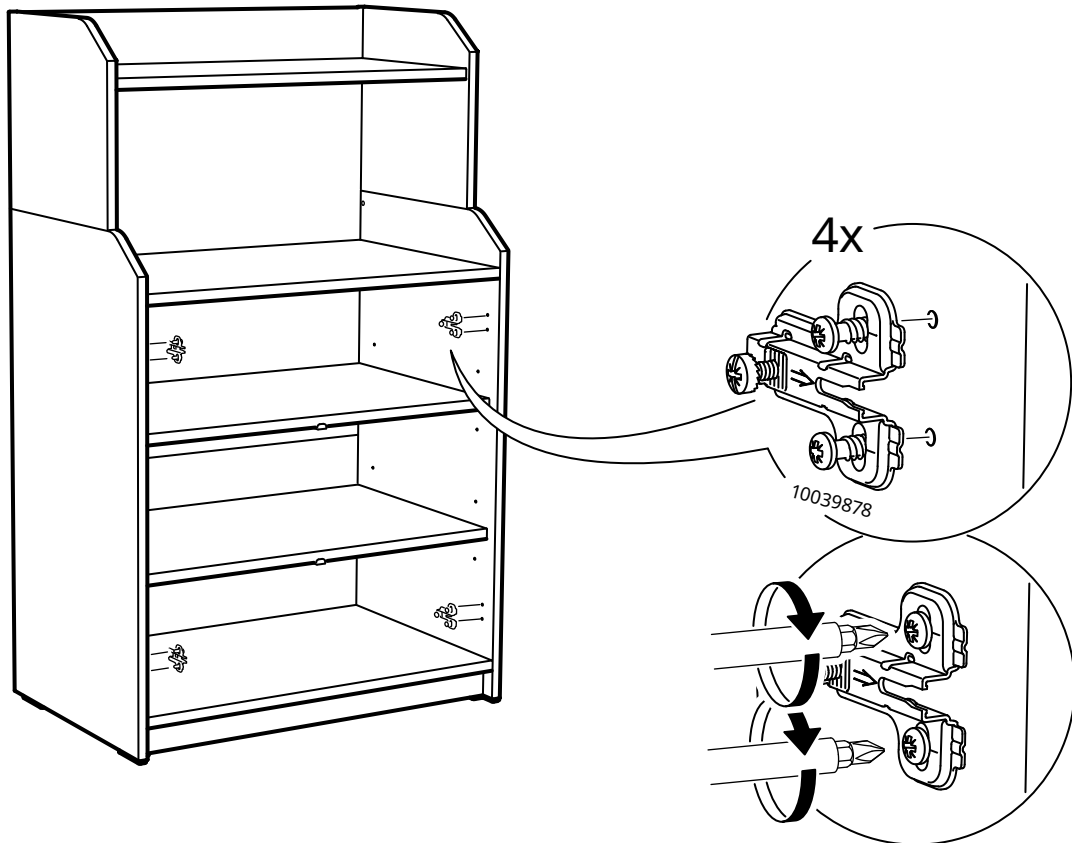
27



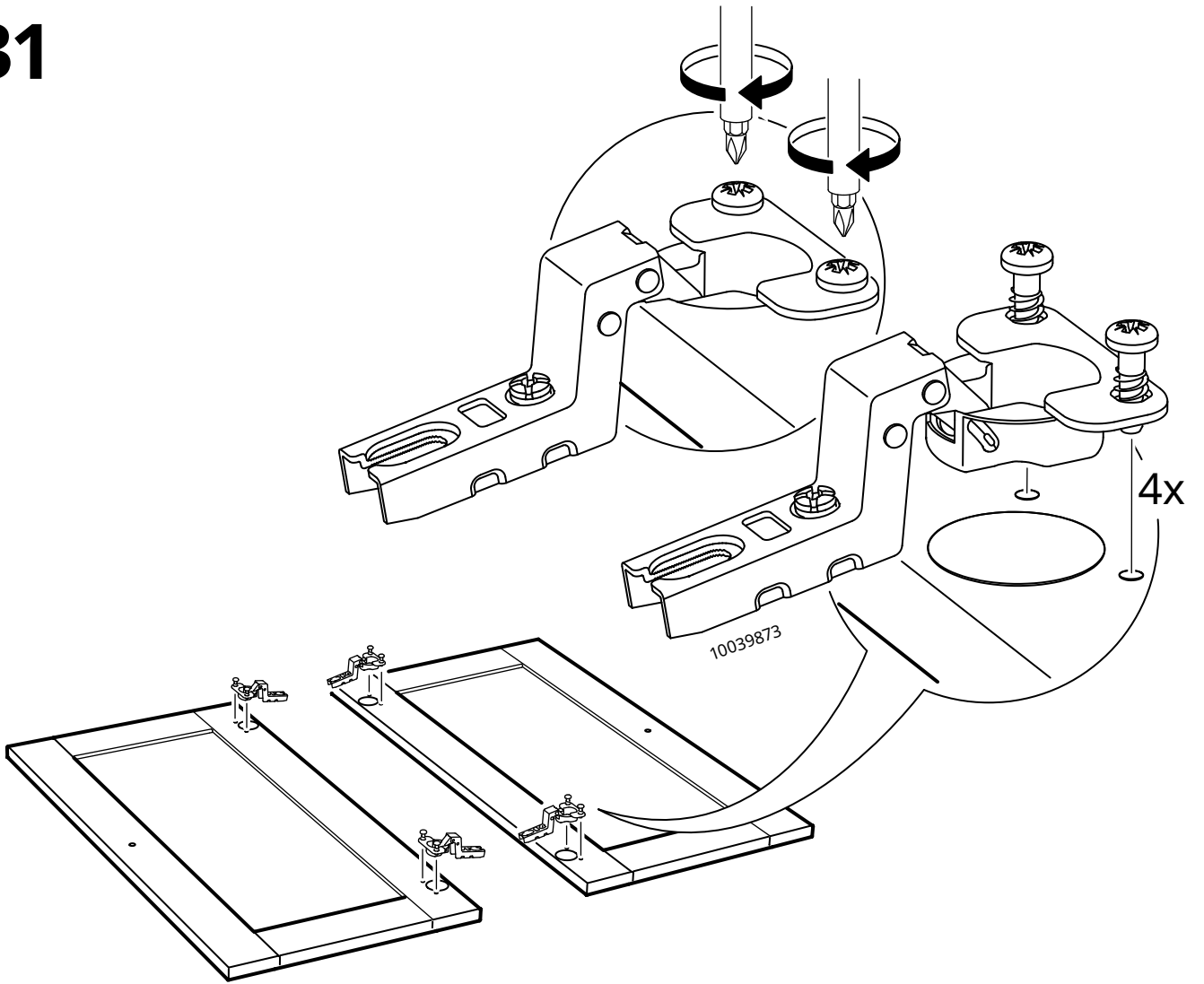
28



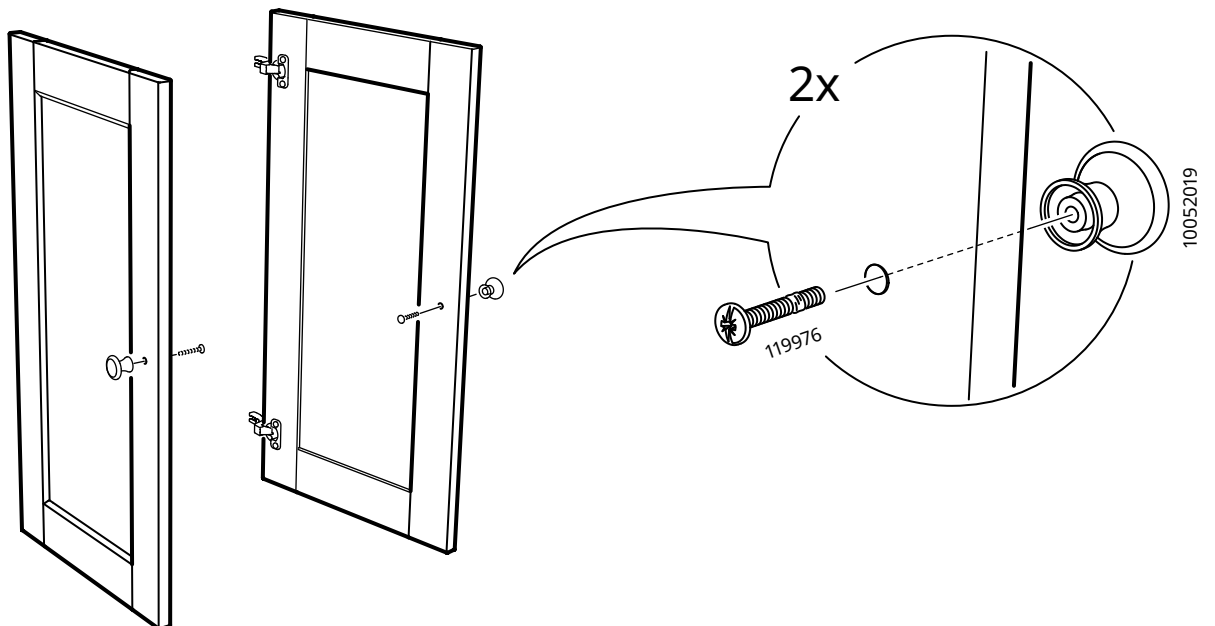


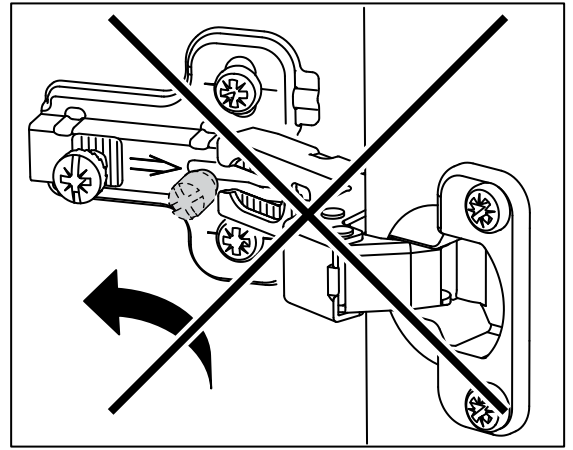
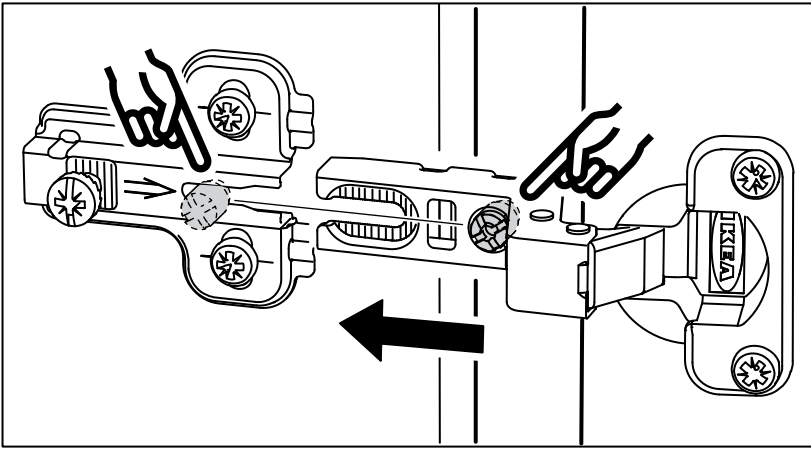


31



32





33

