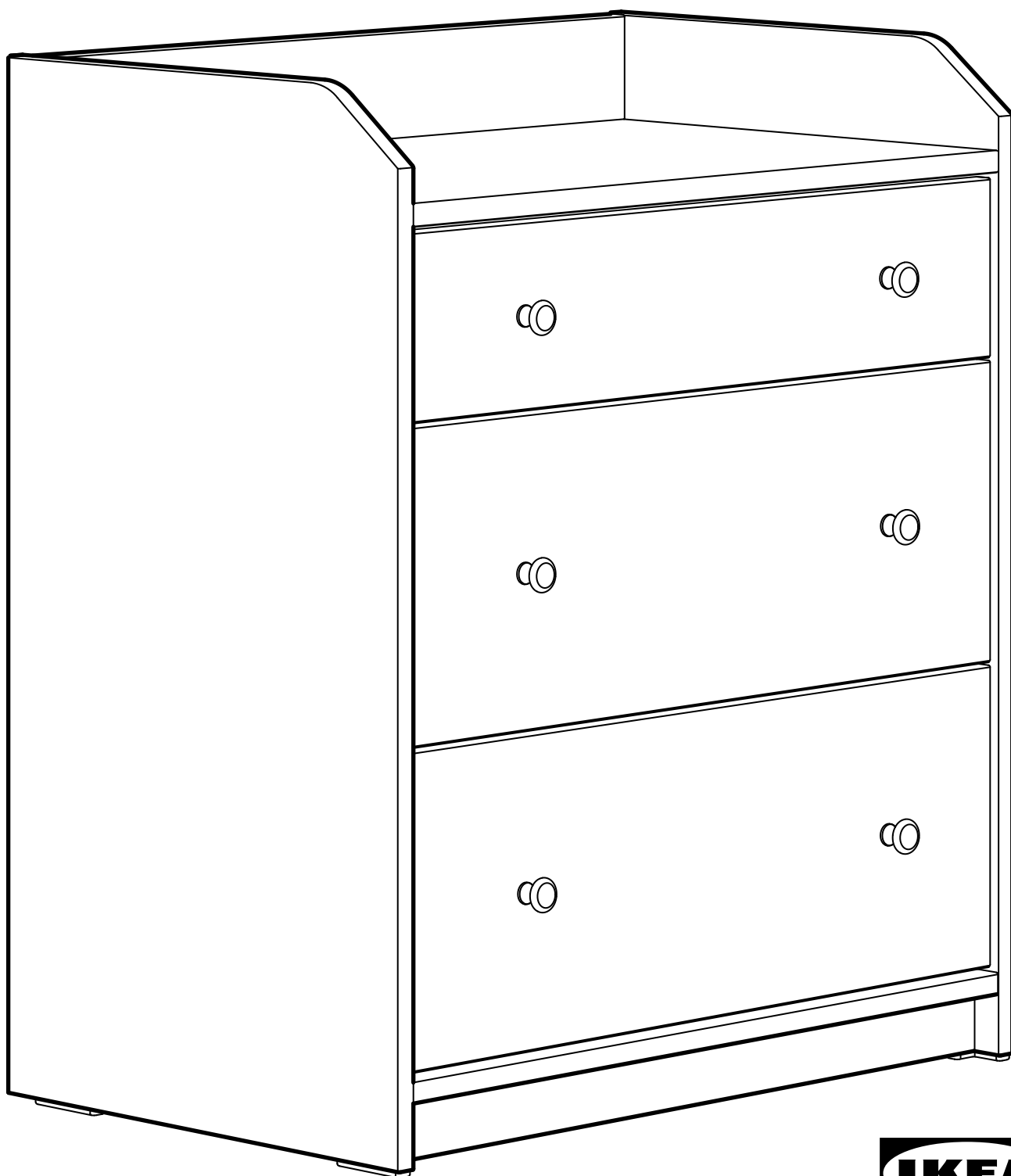
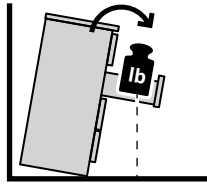
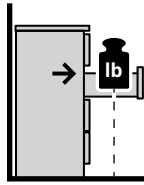
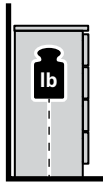


HAUGA



Design and Quality
IKEA of Sweden



English

WARNING!

Children have died from furniture tipover.

To reduce the risk of furniture tipover:

ALWAYS install anti-tip device provided.

NEVER put a TV on this product.

NEVER allow children to stand, climb, or hang on any drawers, doors, or shelves.

NEVER open more than one drawer at a time.

DO NOT defeat or remove the drawer interlock system; it is an important stability and safety system.

Place heaviest items in the lowest drawers.

Read and follow each step of the instruction carefully.

Français

AVERTISSEMENT !

Des enfants sont morts suite au basculement d'un meuble.

Afin de limiter le risque de basculement d'un meuble :

TOUJOURS utiliser le système anti-basculement fourni.

NE JAMAIS installer de TV sur ce produit.

NE JAMAIS laisser d'enfants se tenir debout sur quelque tiroir, porte ou étagère que ce soit, y grimper ou s'y suspendre.

NE JAMAIS ouvrir plus d'un tiroir à la fois.

NE PAS mettre hors d'état de fonctionnement ou ne pas retirer le système de blocage individuel des tiroirs ; il constitue un important élément de stabilité et de sécurité.

Placer les choses les plus lourdes dans les tiroirs du bas.

Lire et suivre attentivement toutes les étapes de la notice de montage.

Español

ADVERTENCIA:

Han muerto niños por el vuelco de muebles

Para limitar el riesgo de vuelco de los muebles:

Instala SIEMPRE el dispositivo antivuelco que se suministra.

No pongas NUNCA un televisor encima de este producto.

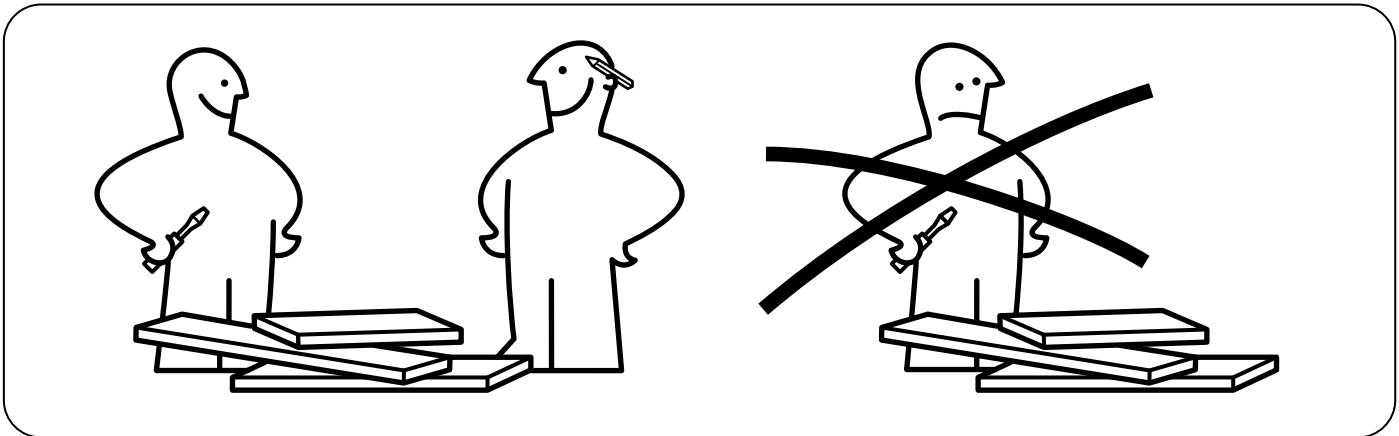
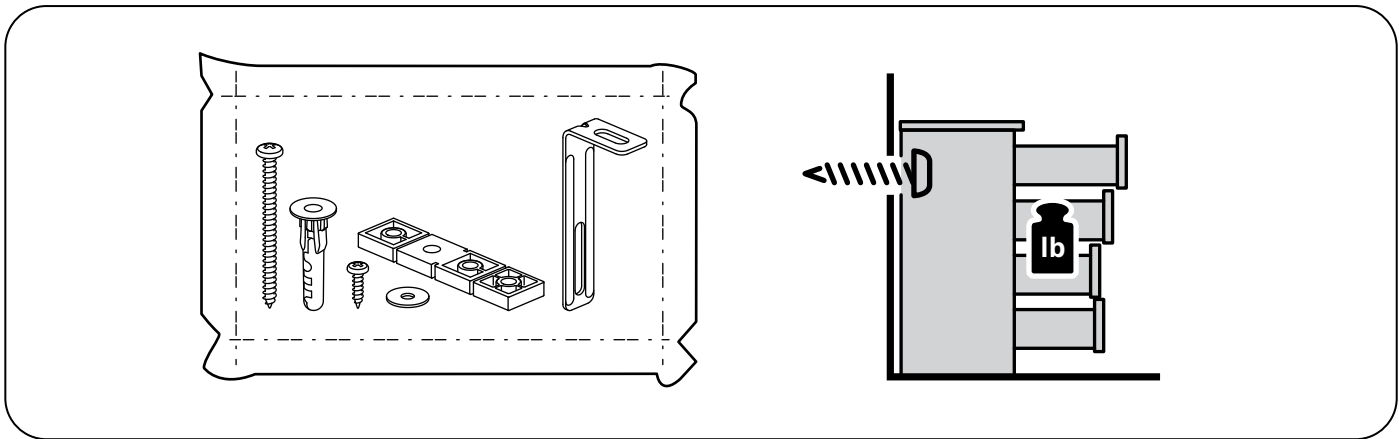
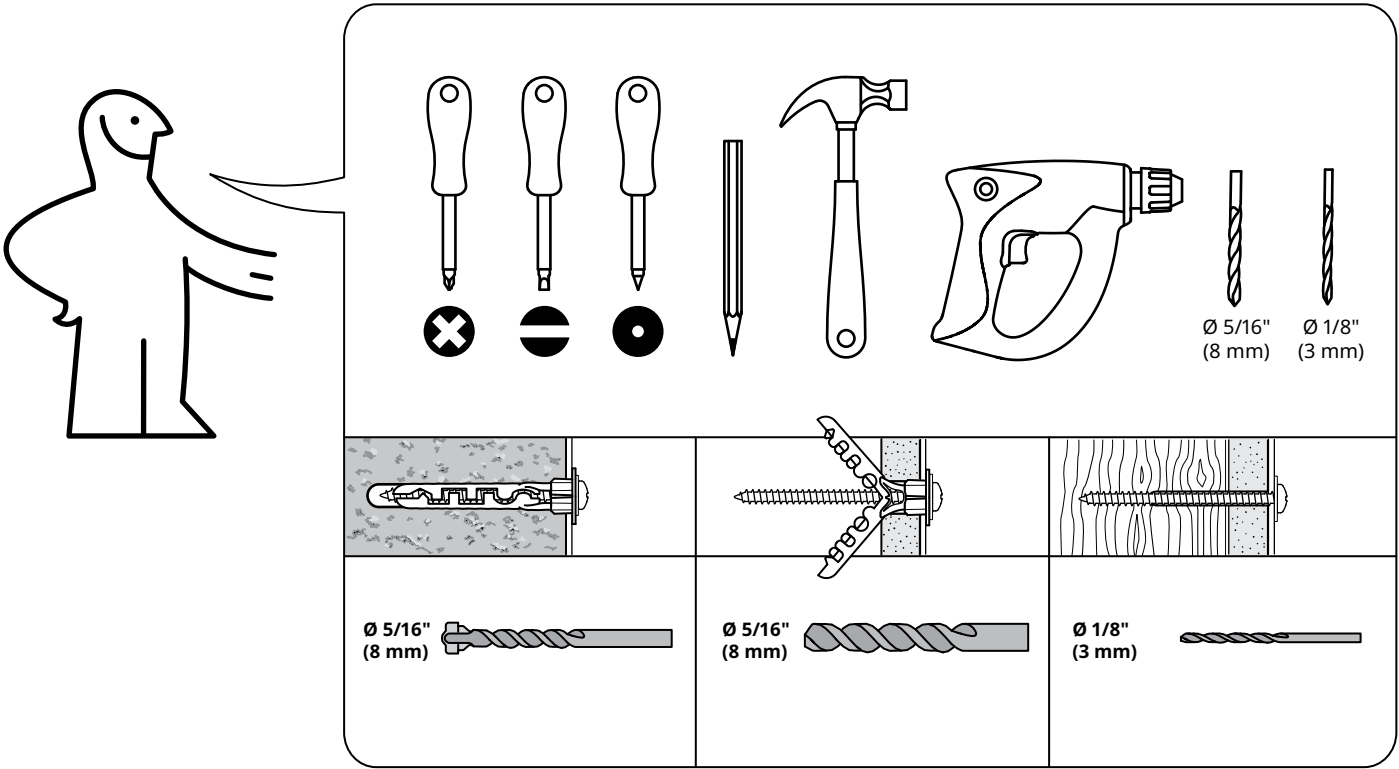
No permitas NUNCA que los niños se pongan de pie, trepen o se cuelguen de los cajones, puertas o baldas.

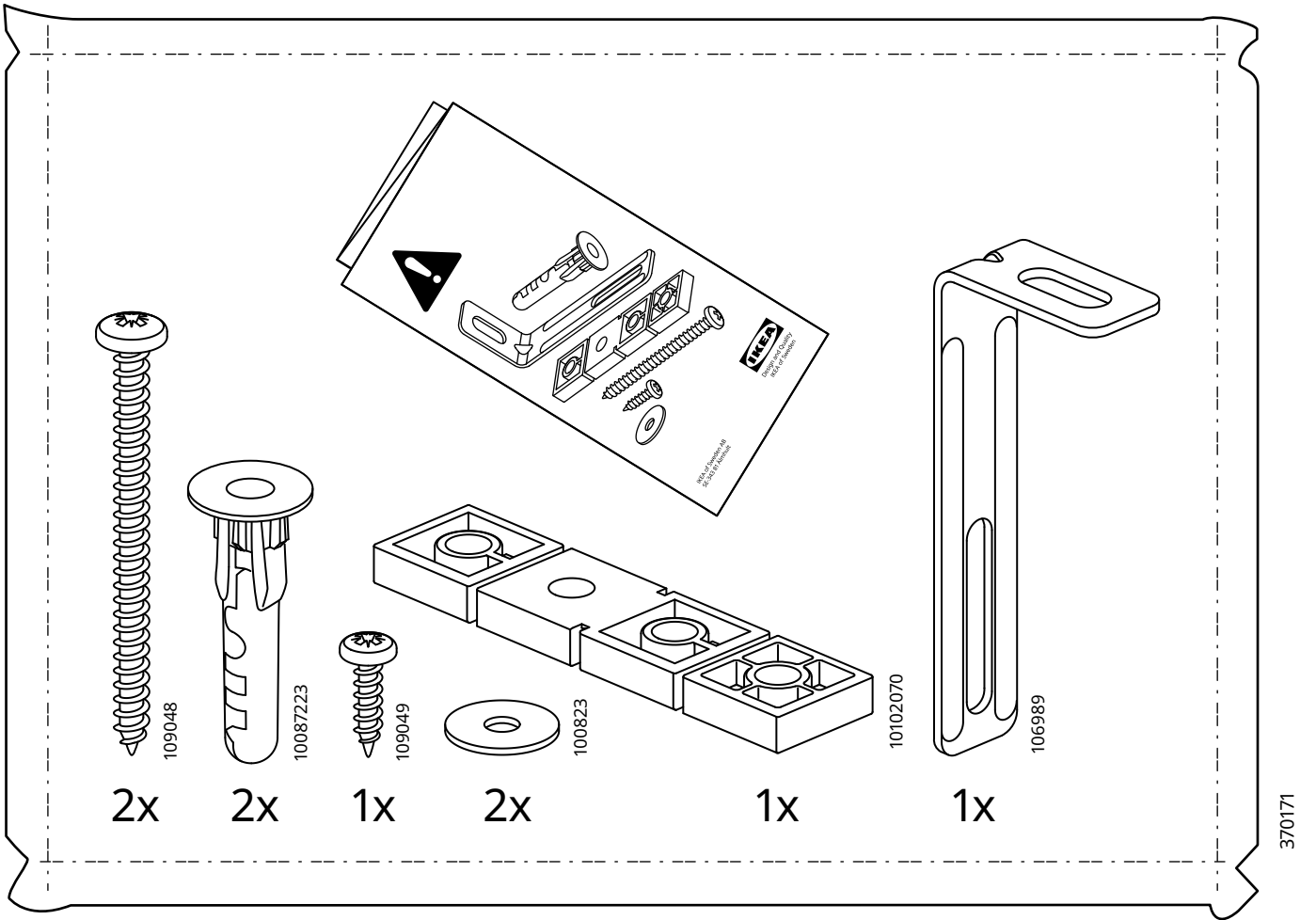
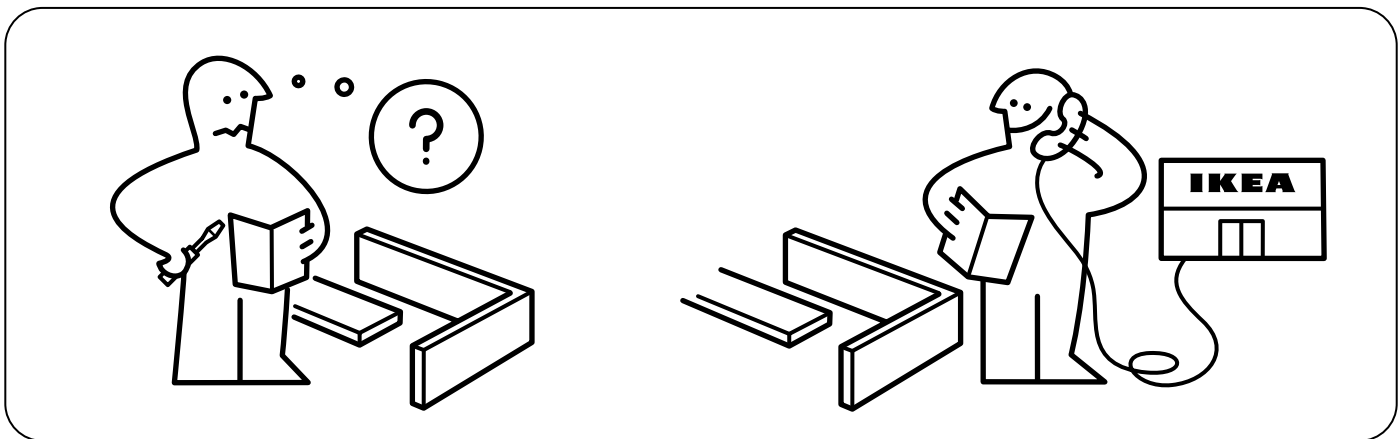
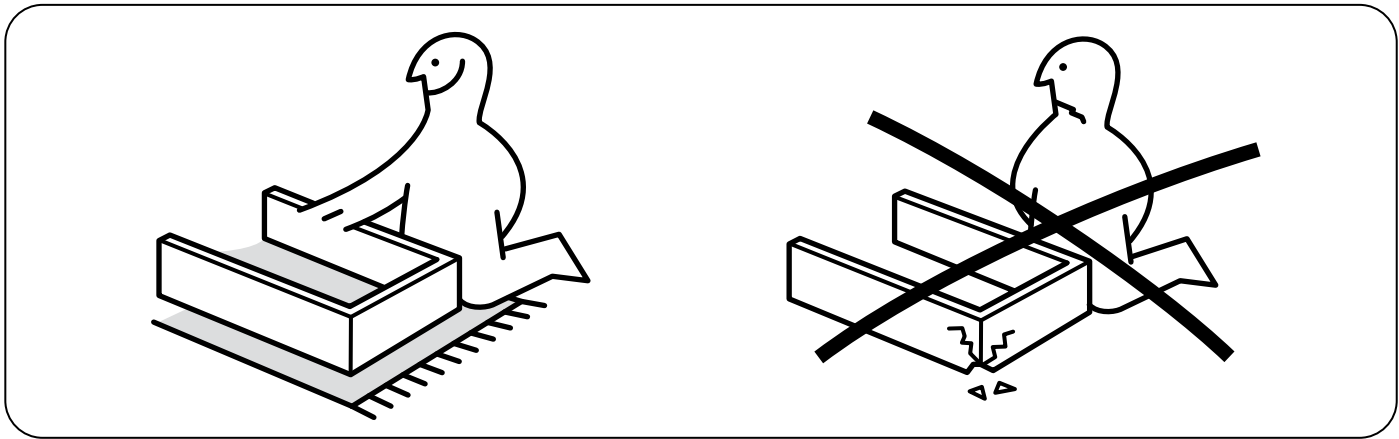
No abras NUNCA más de un cajón a la vez.

NO desconectes ni quites el sistema de bloqueo de los cajones; se trata de un sistema importante de seguridad y estabilidad.

Mete los objetos más pesados en los cajones inferiores.

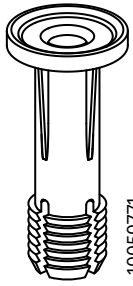
Lee y sigue cada paso de las instrucciones cuidadosamente.





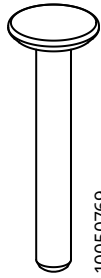
370171

1



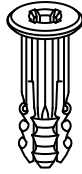
10050771

4x



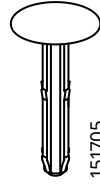
10050769

4x



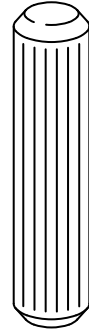
151706
151708

2x



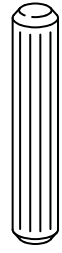
151705
151707

2x



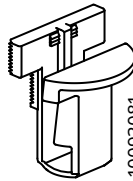
101359

2x



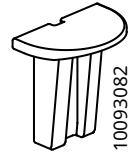
101345

21x



10093081

10x



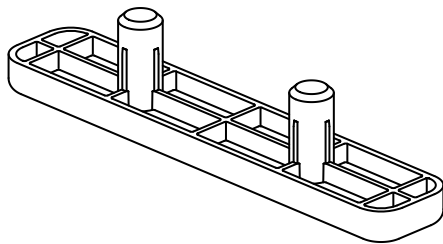
10093082

10x



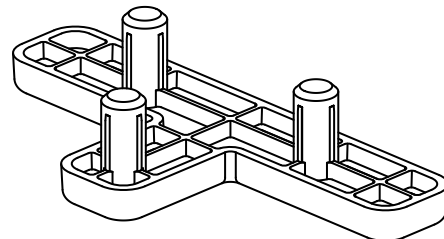
146114
1004962

18x



153548
158568

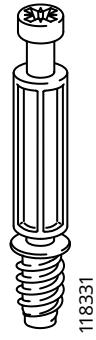
2x



10040039
10051022

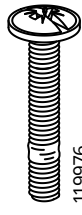
2x

A



118331

12x



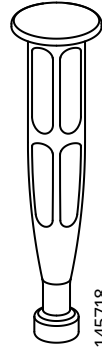
119976

6x



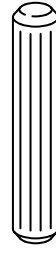
146114

18x



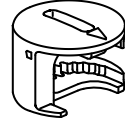
145718
159553

12x



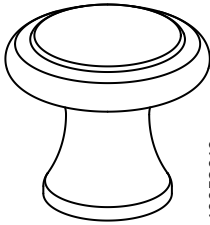
101345

10x



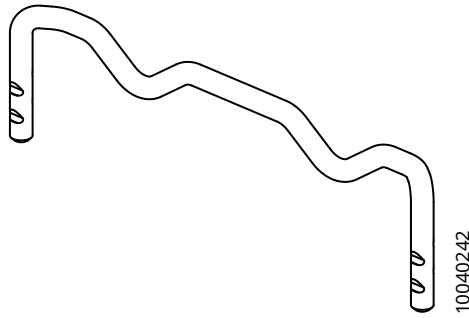
119030
118224
120076

24x



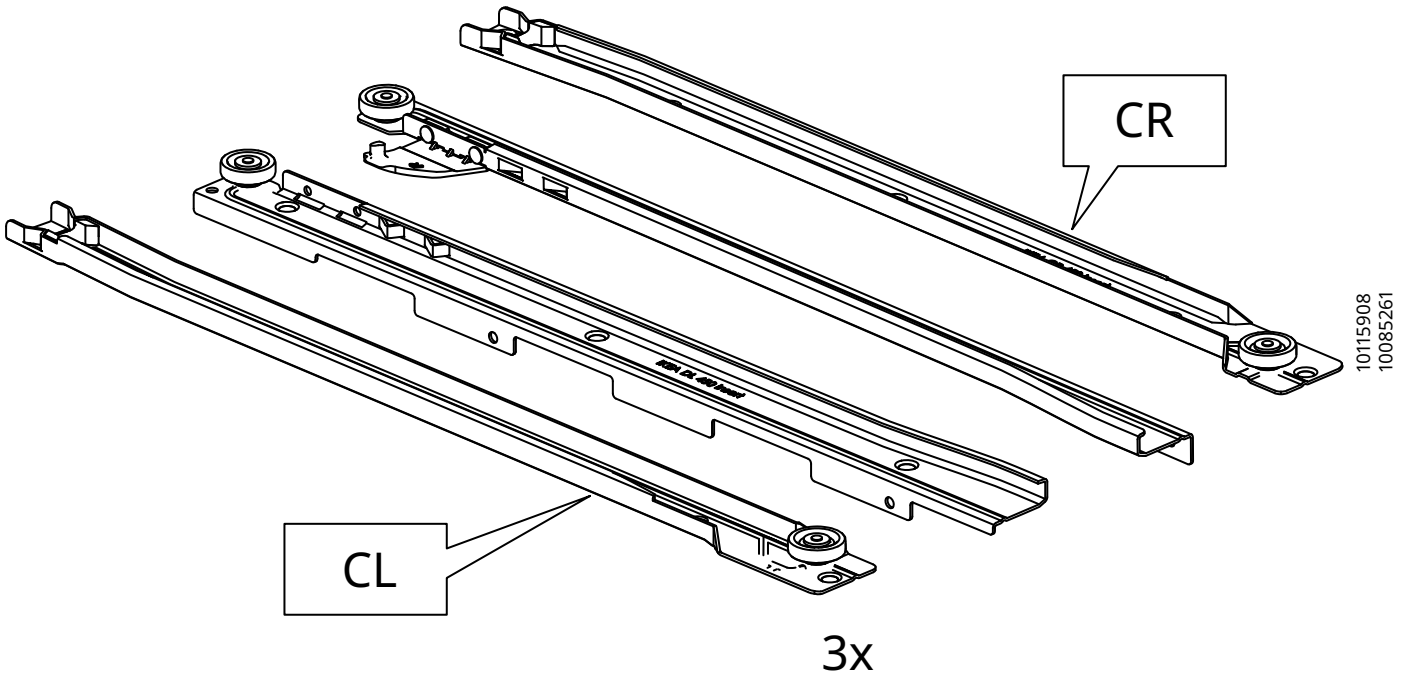
10052019

6x

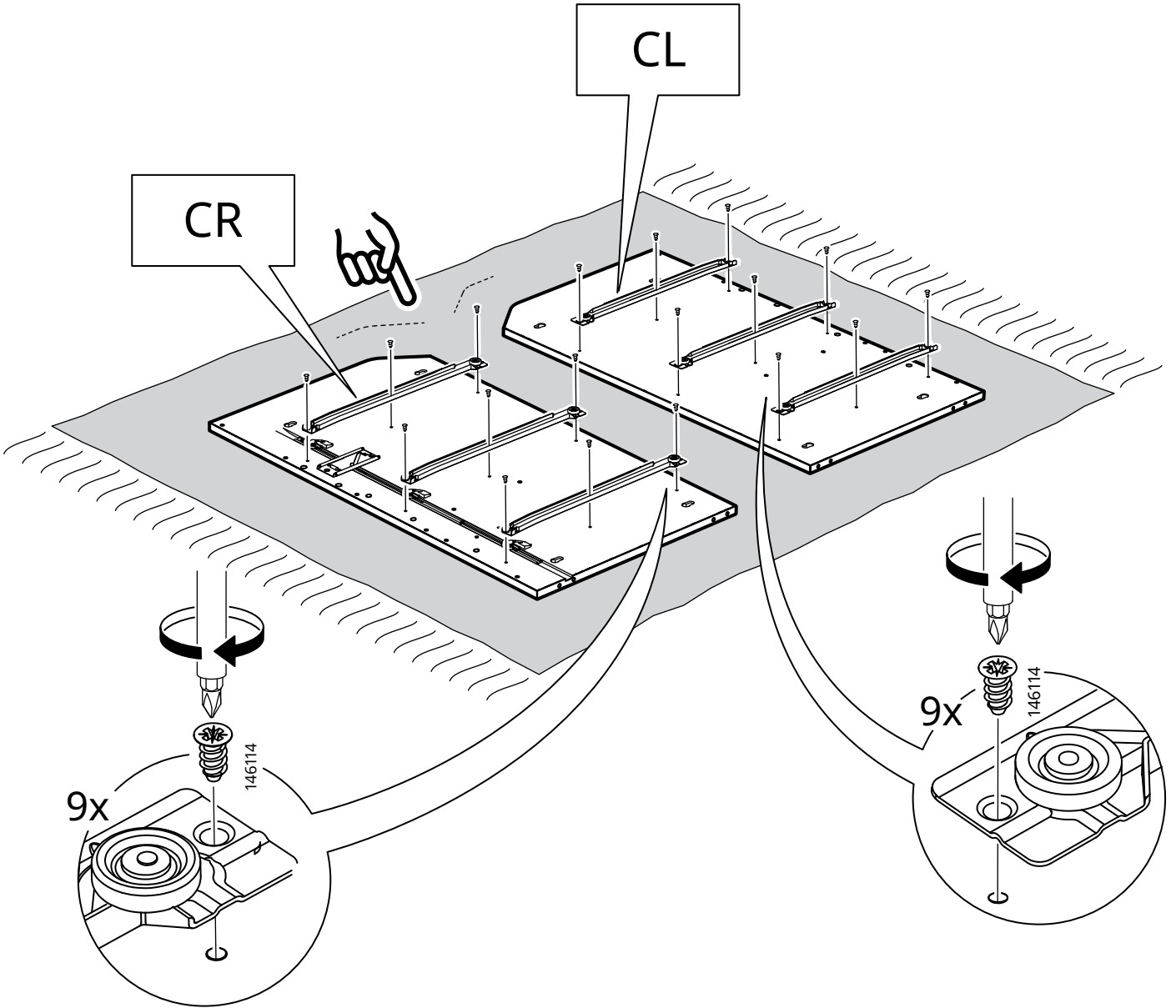


10040242

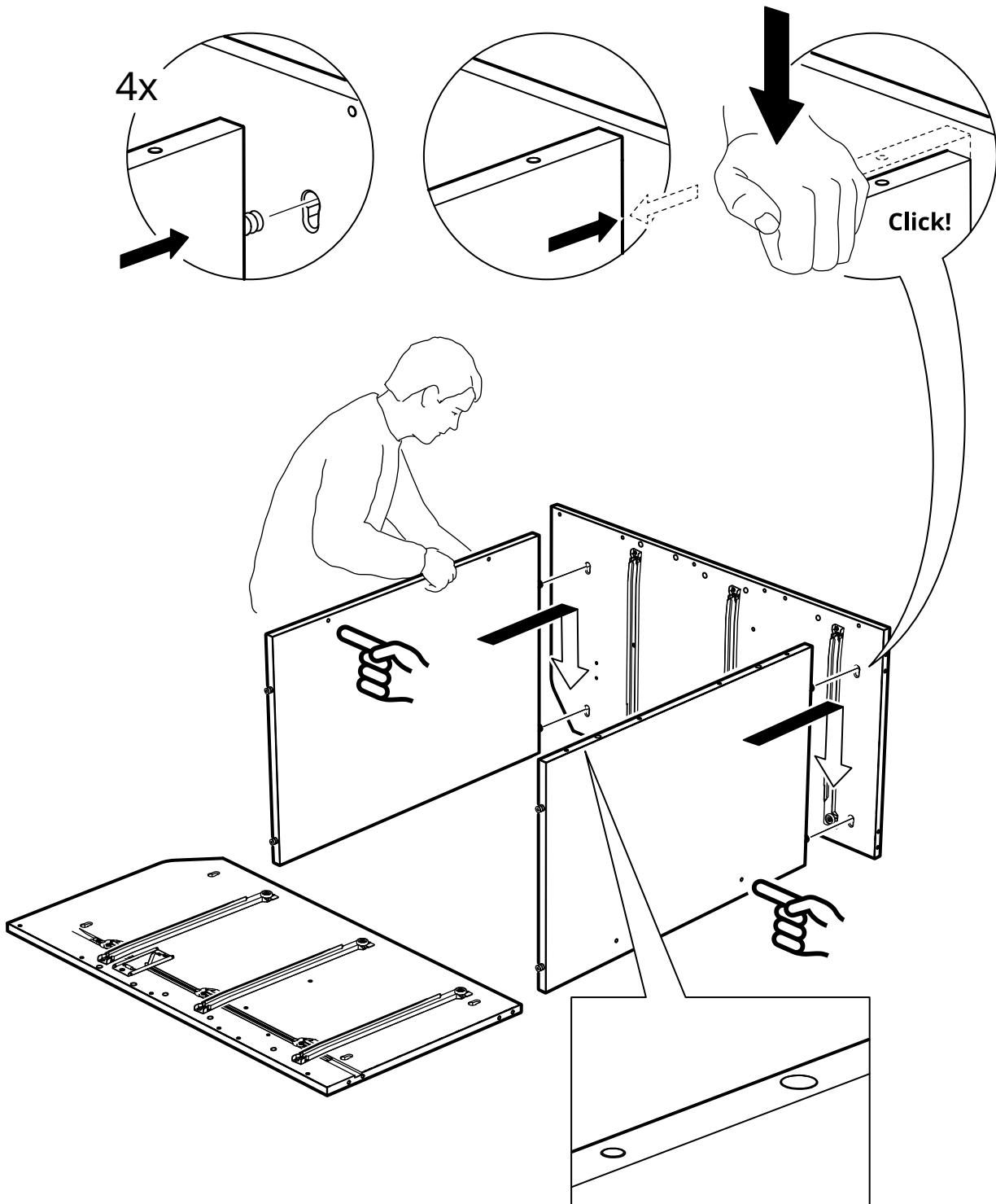
3x



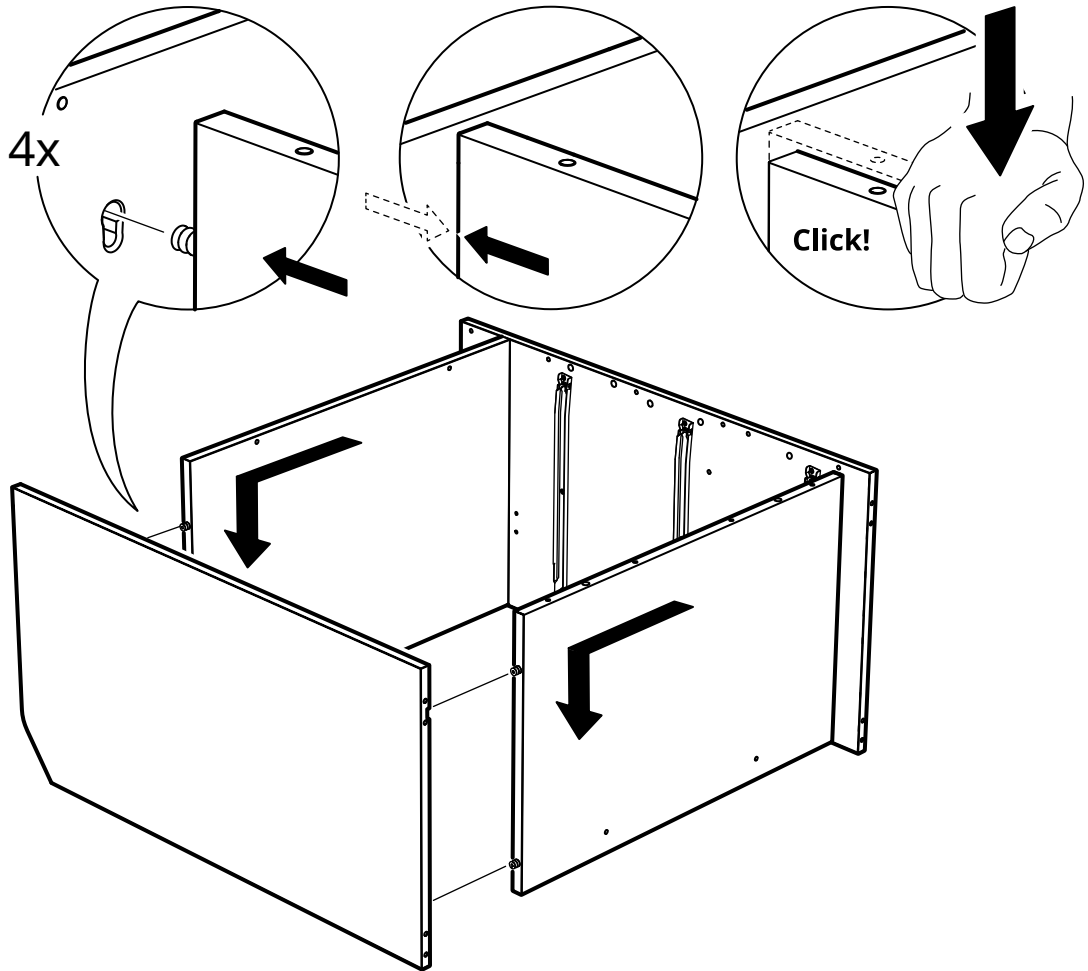
1



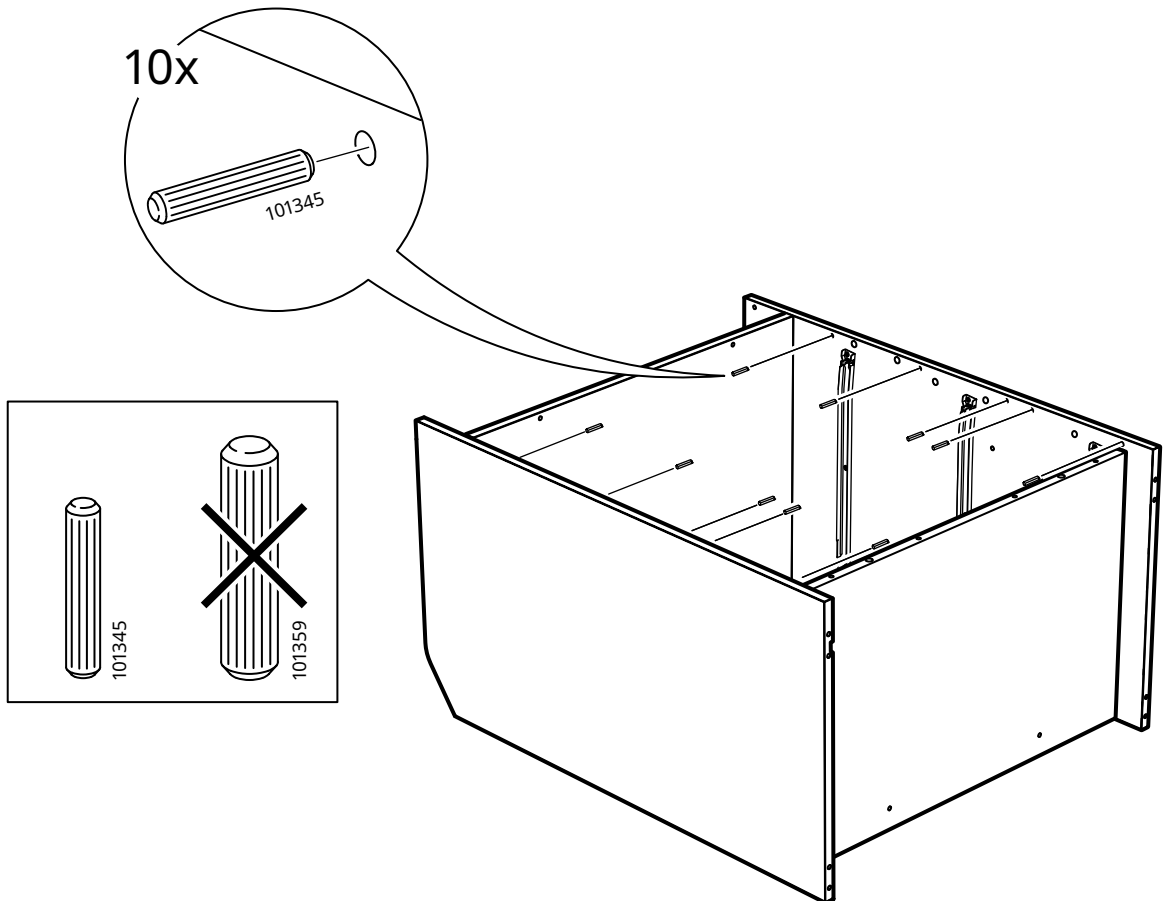
2



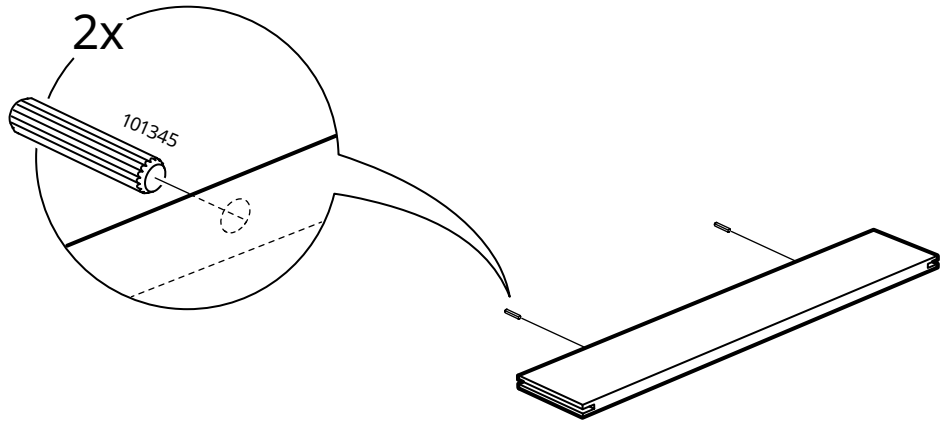
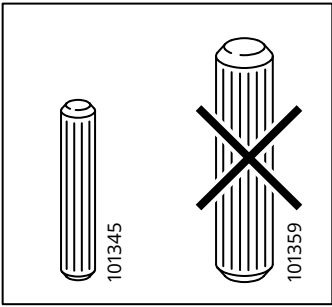
3



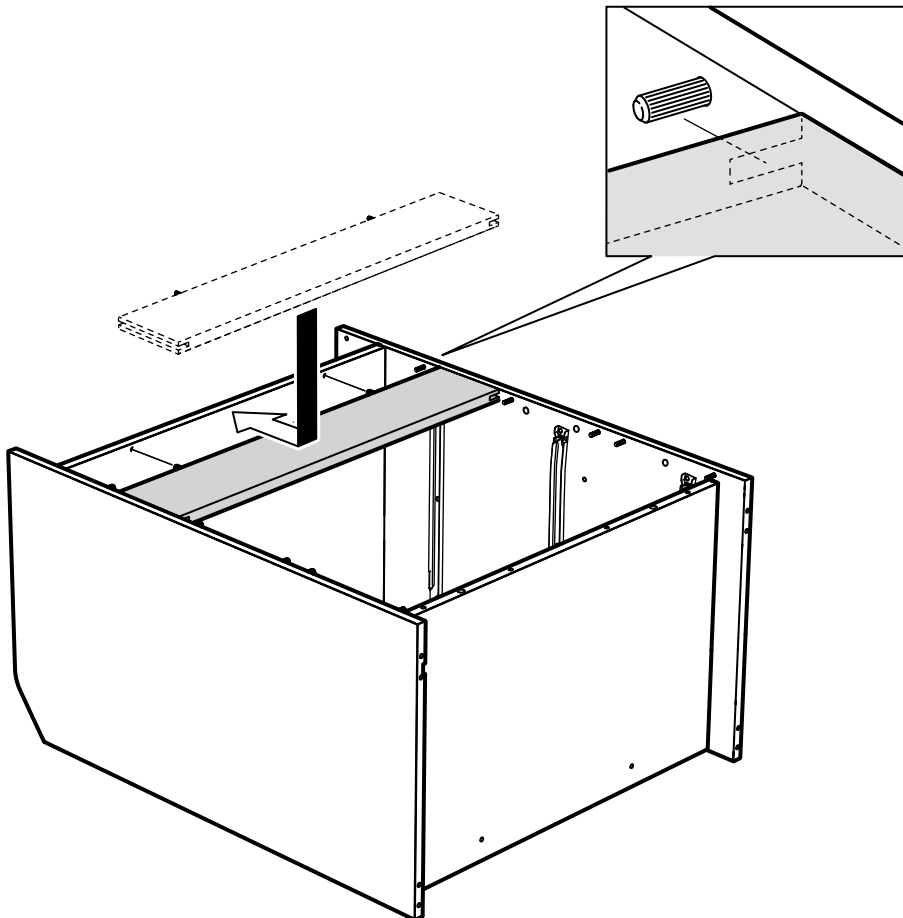
4



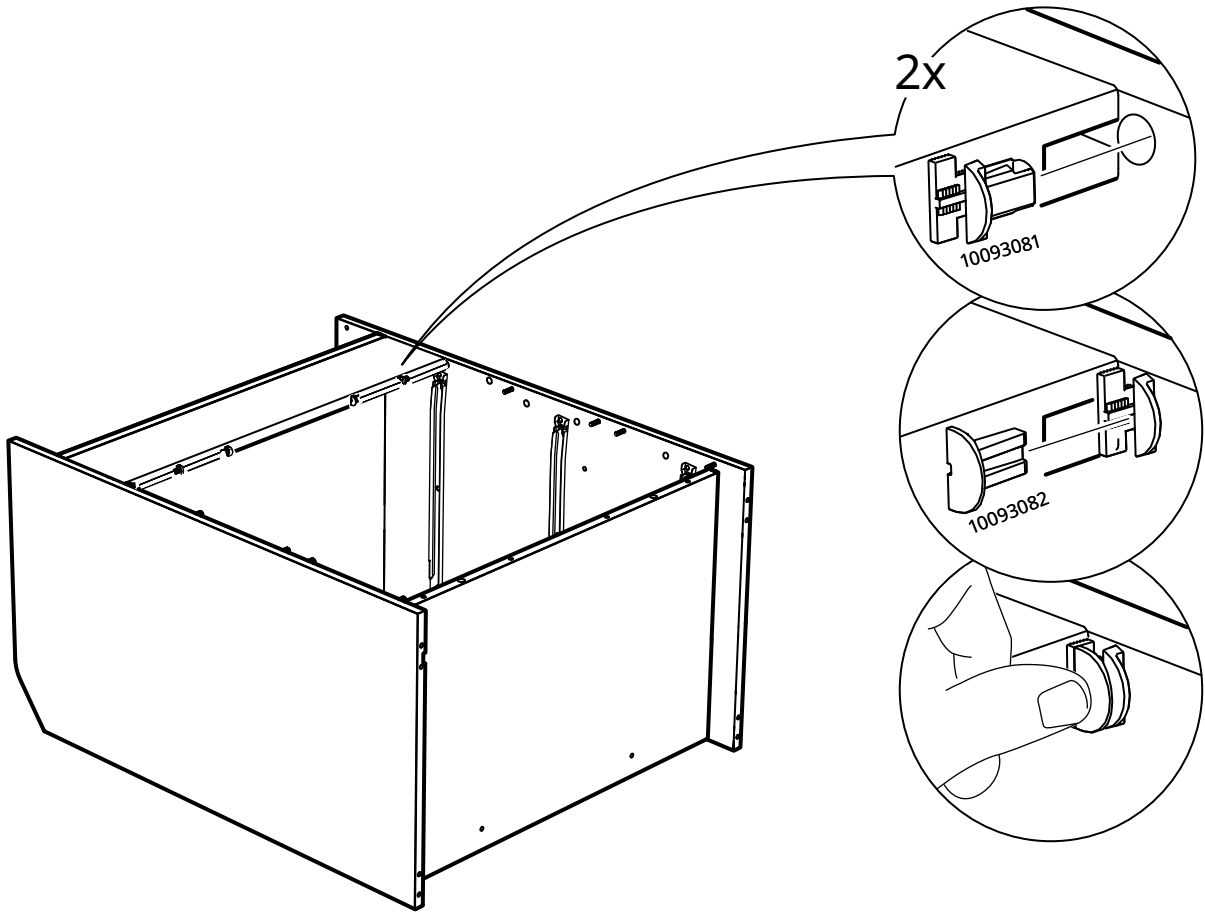
5



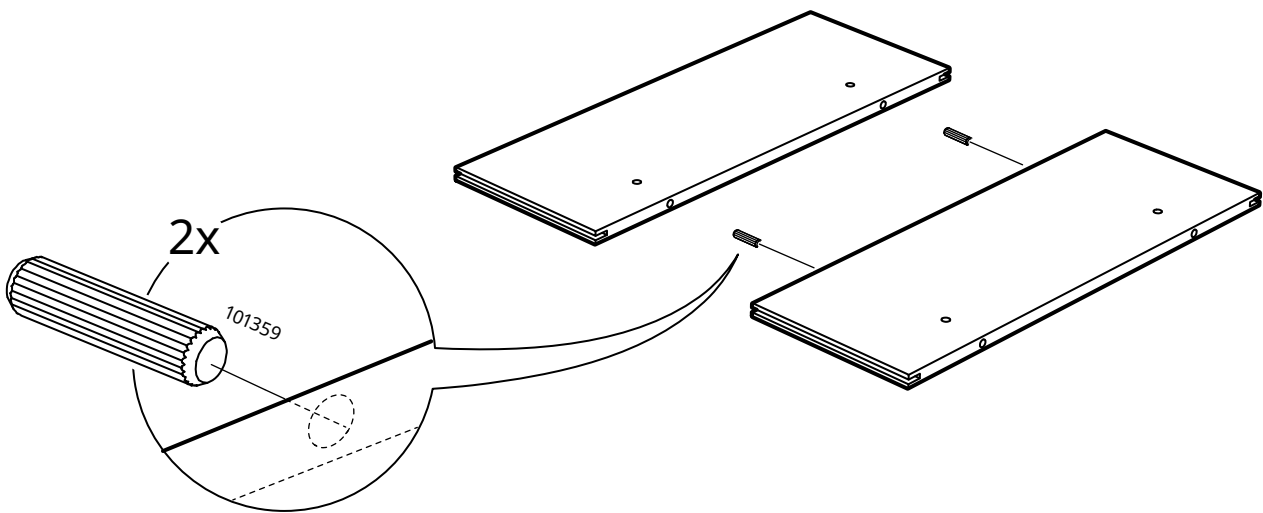
6



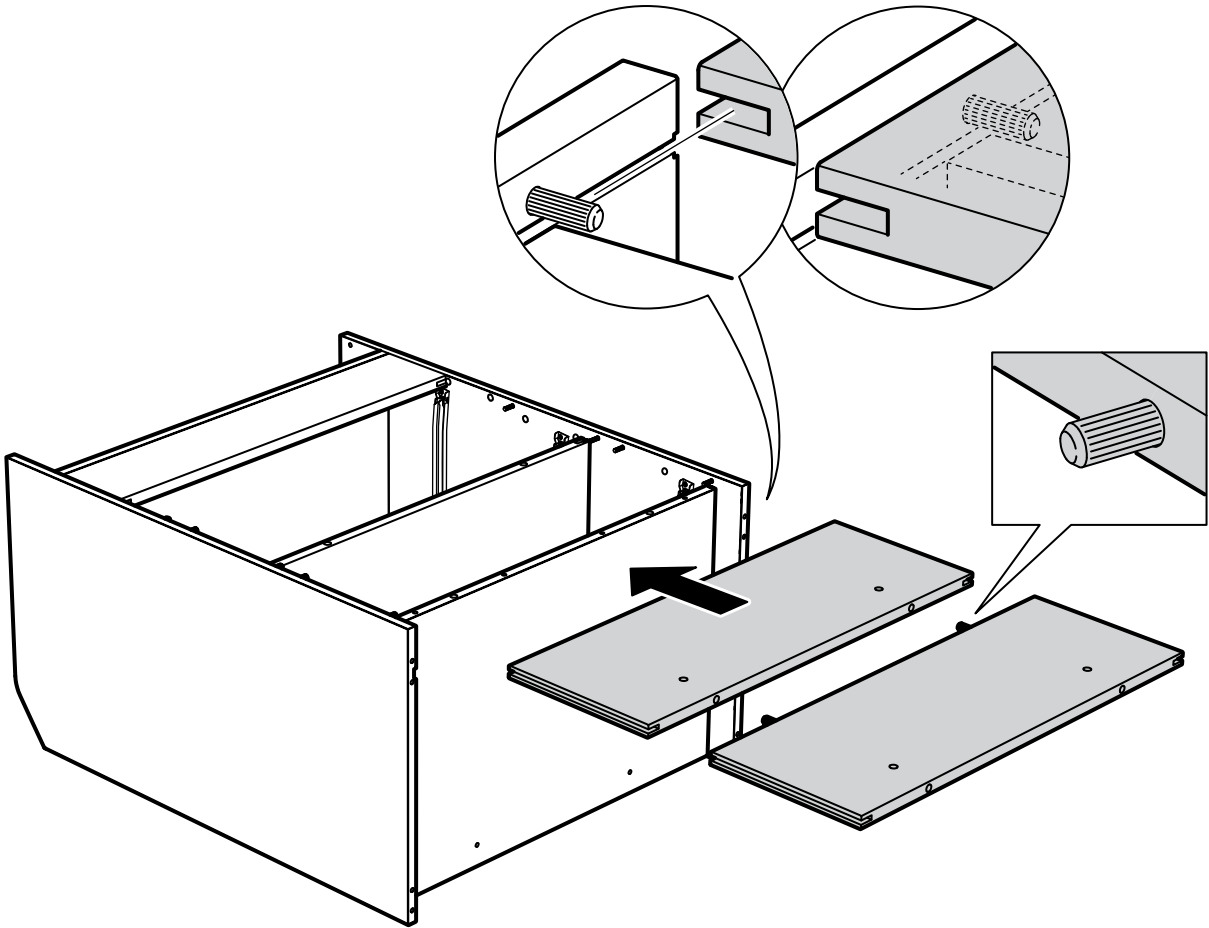
7



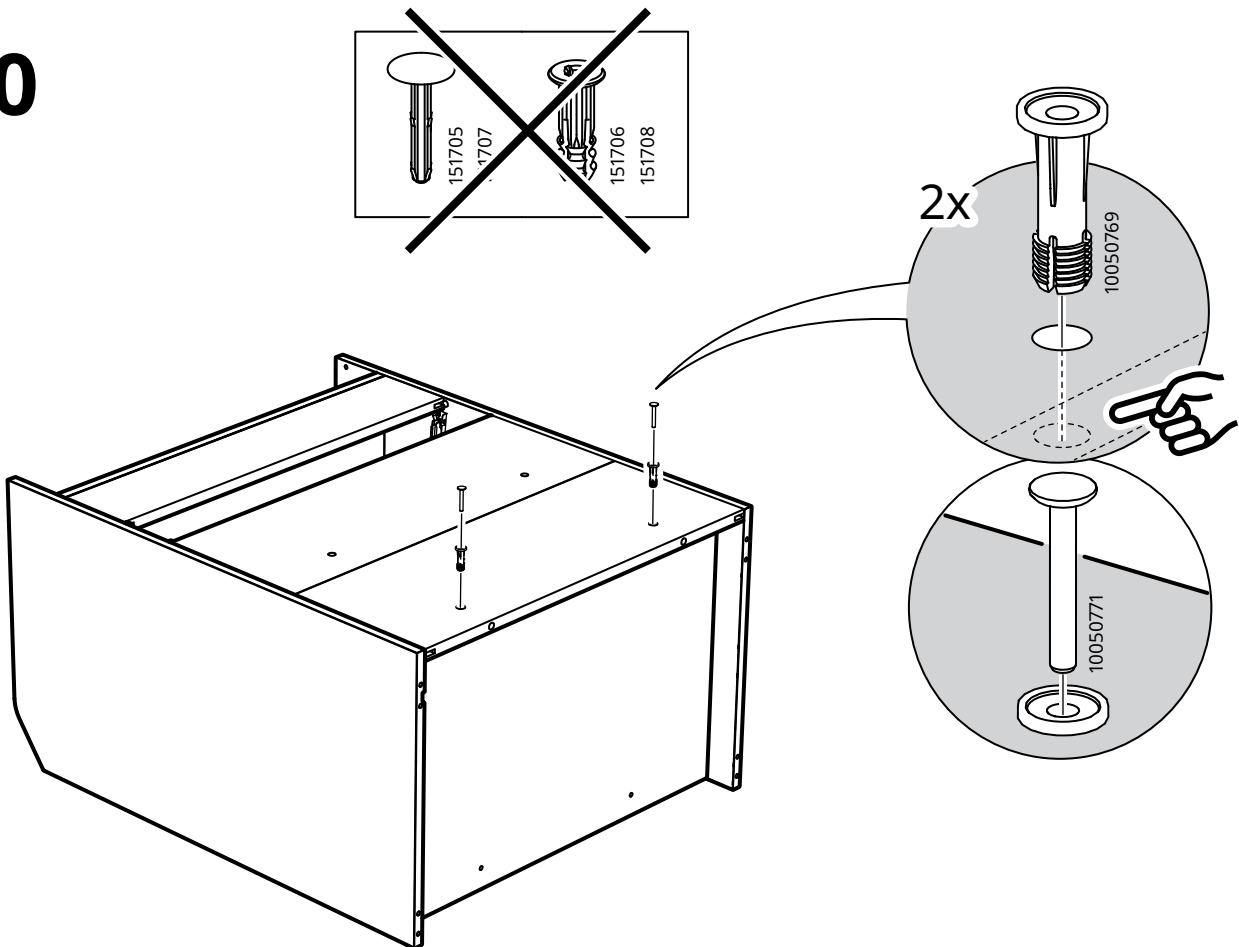
8



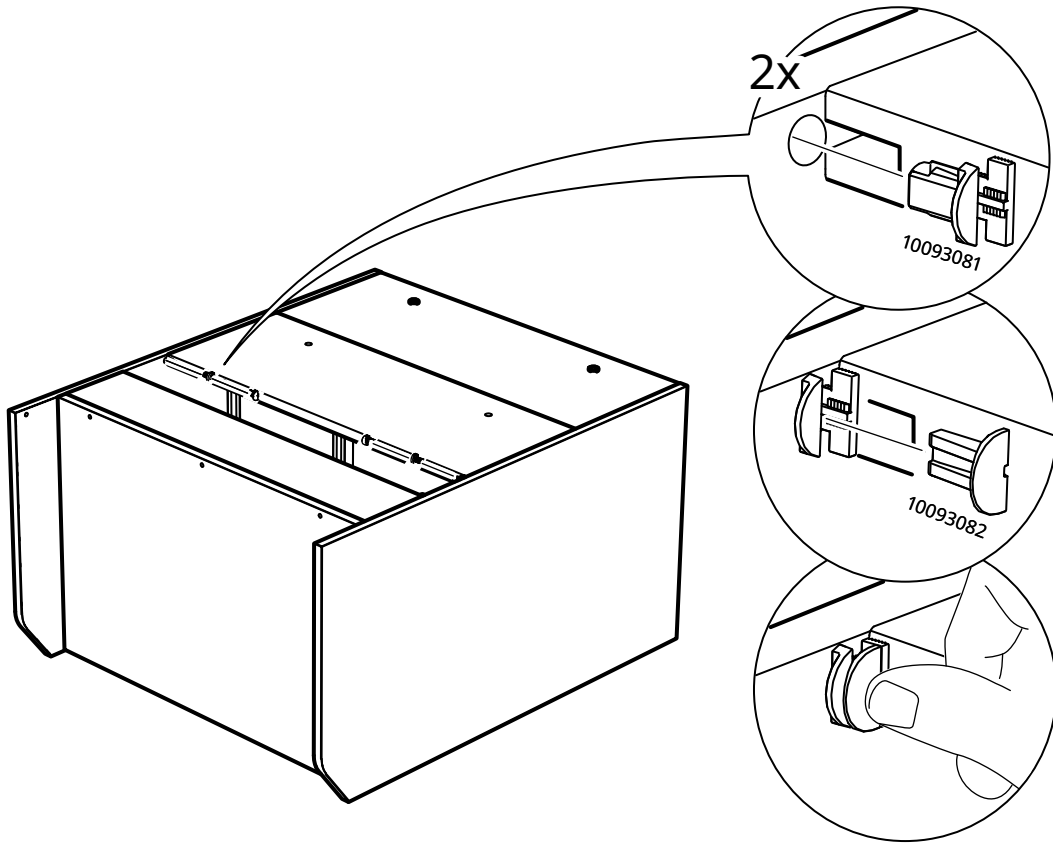
9



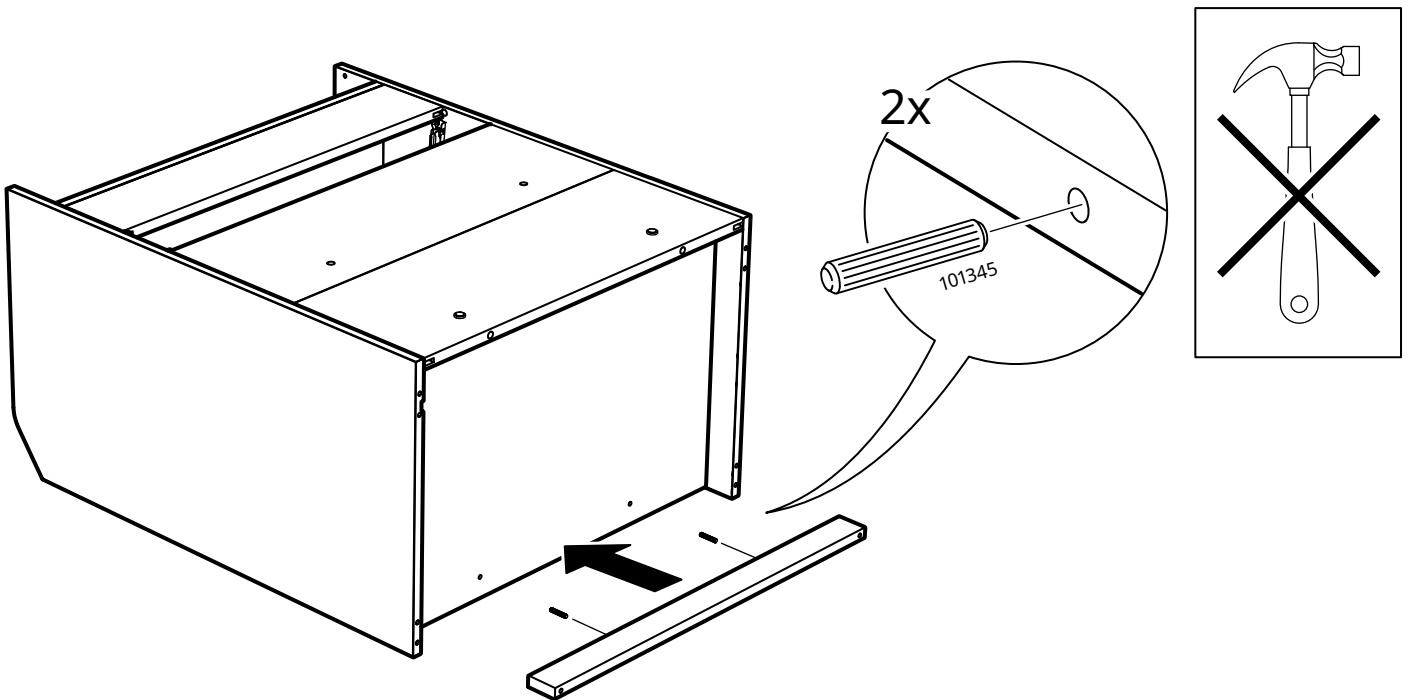
10



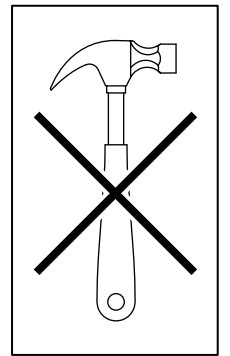
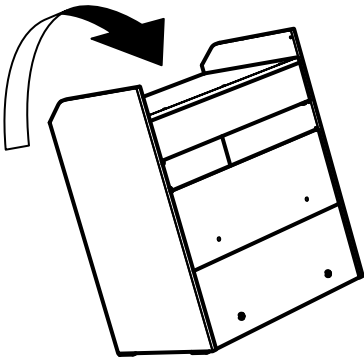
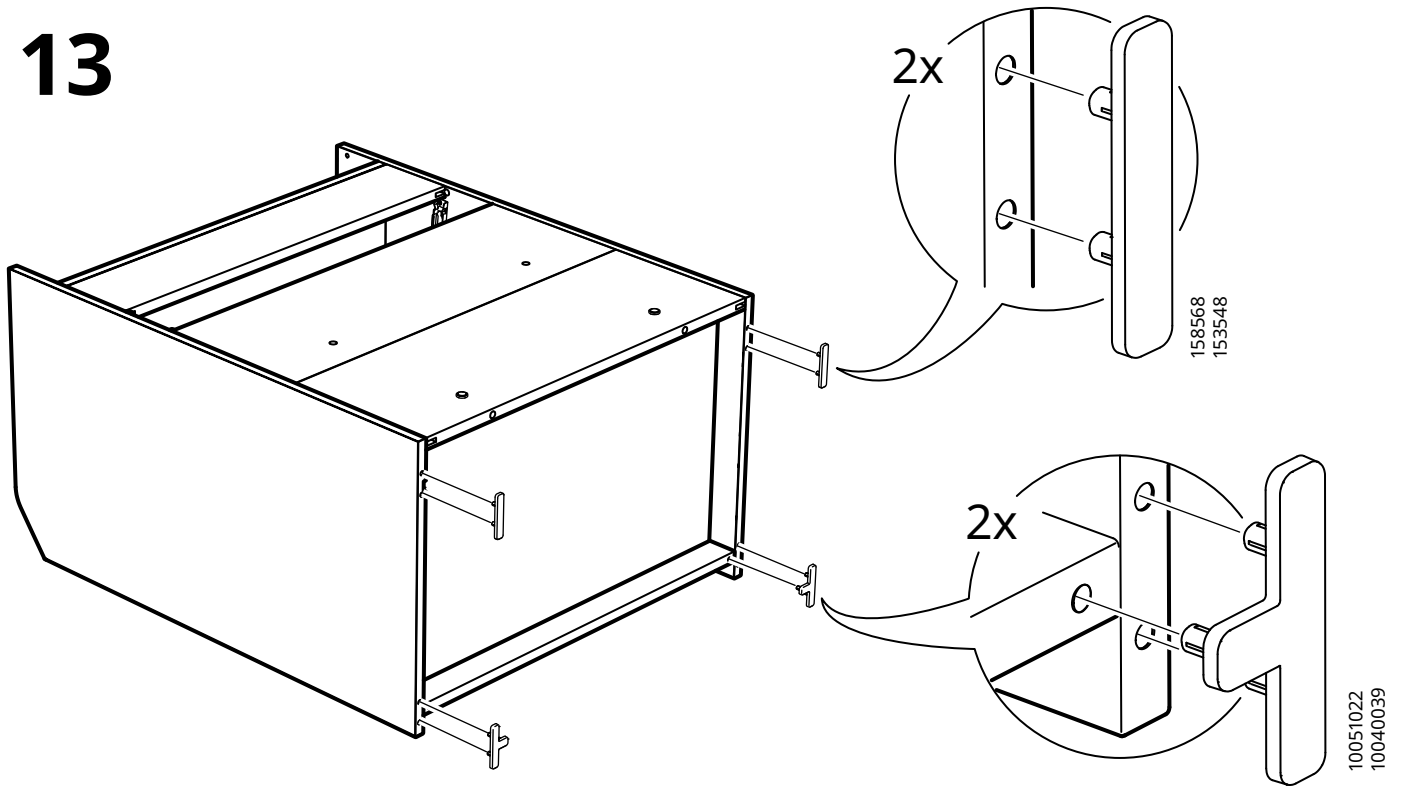
11



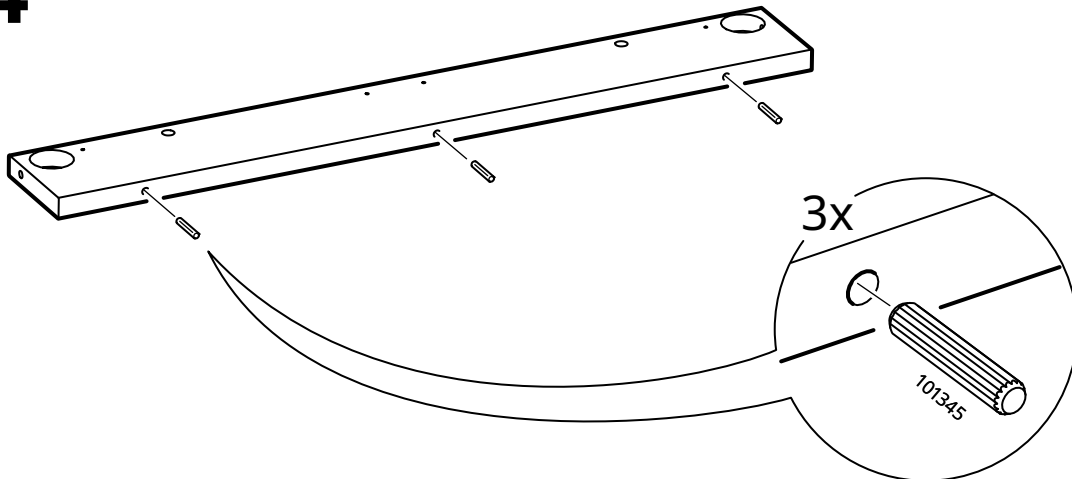
12



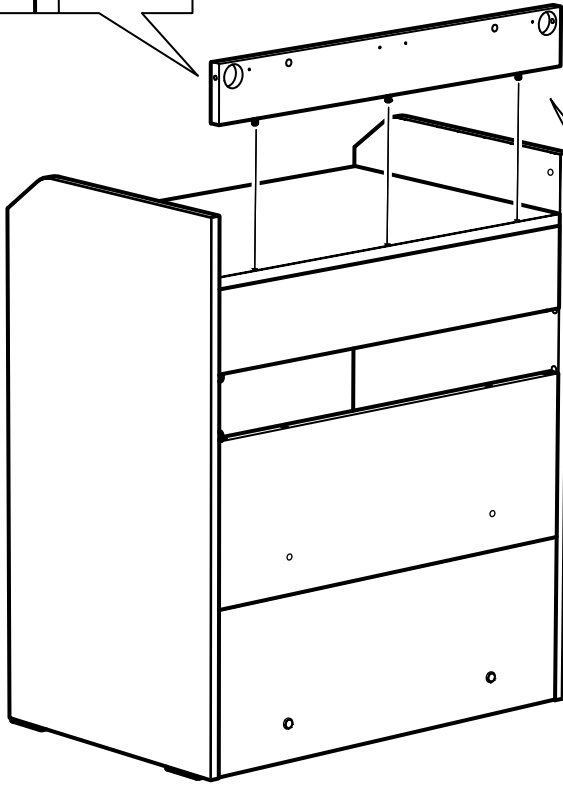
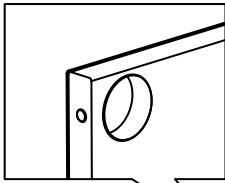
13



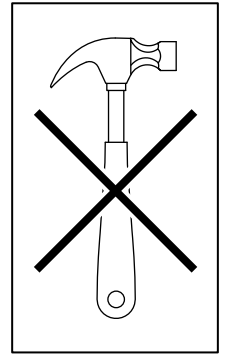
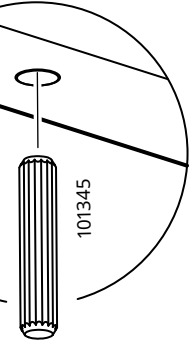
14



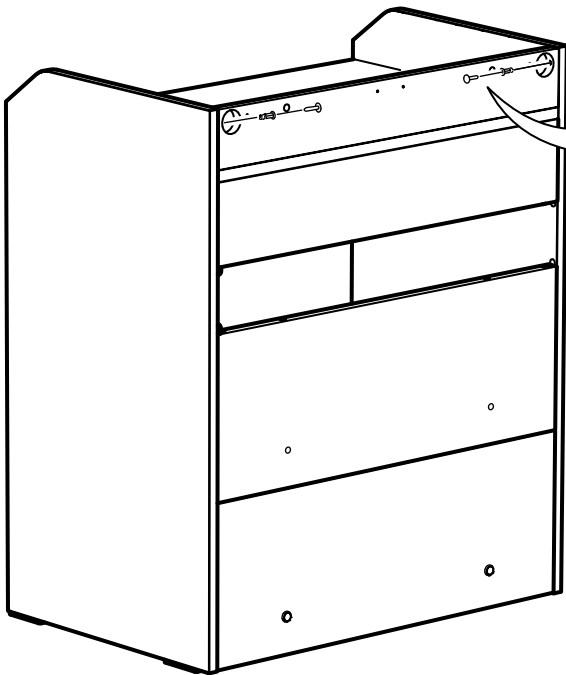
15



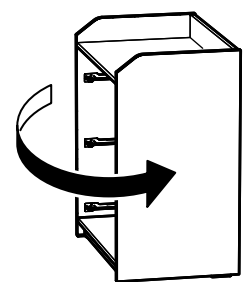
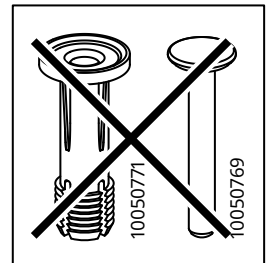
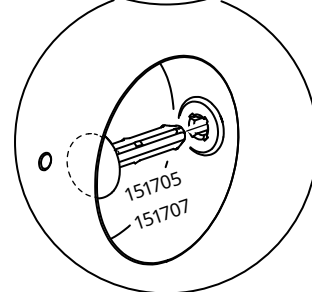
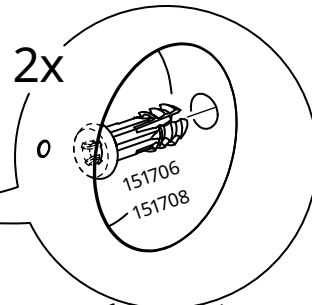
3x



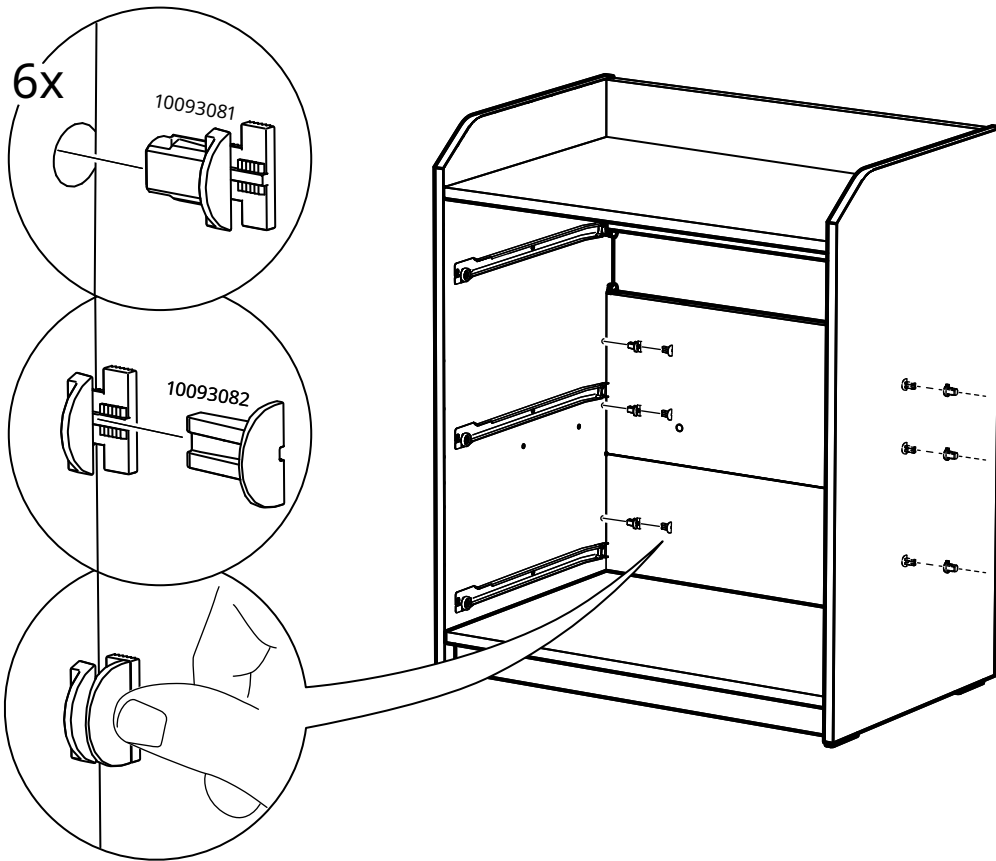
16



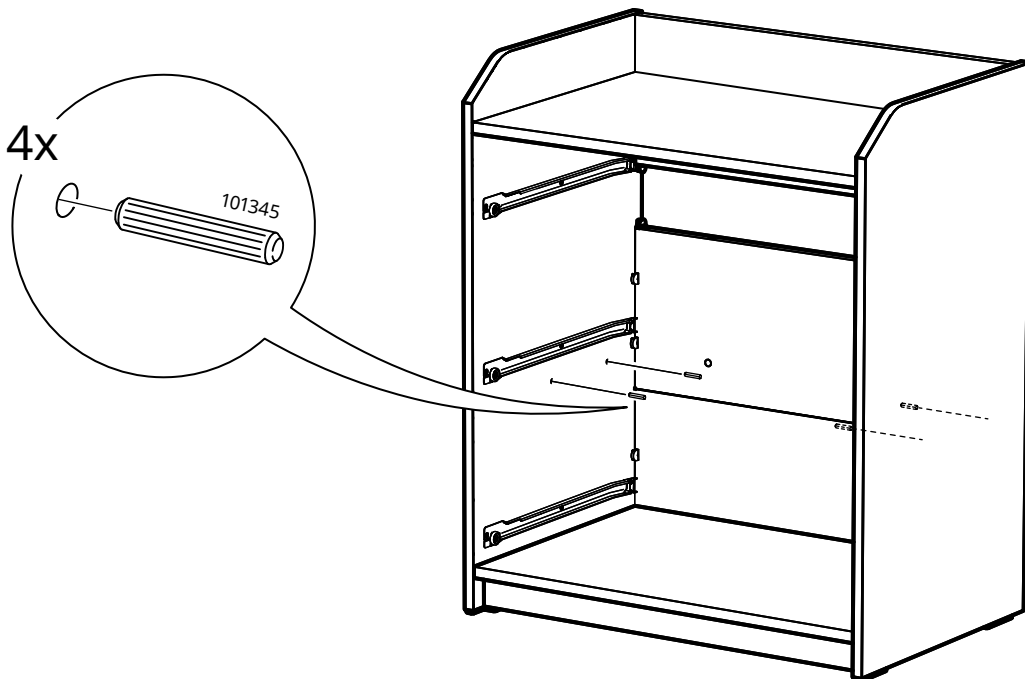
2x



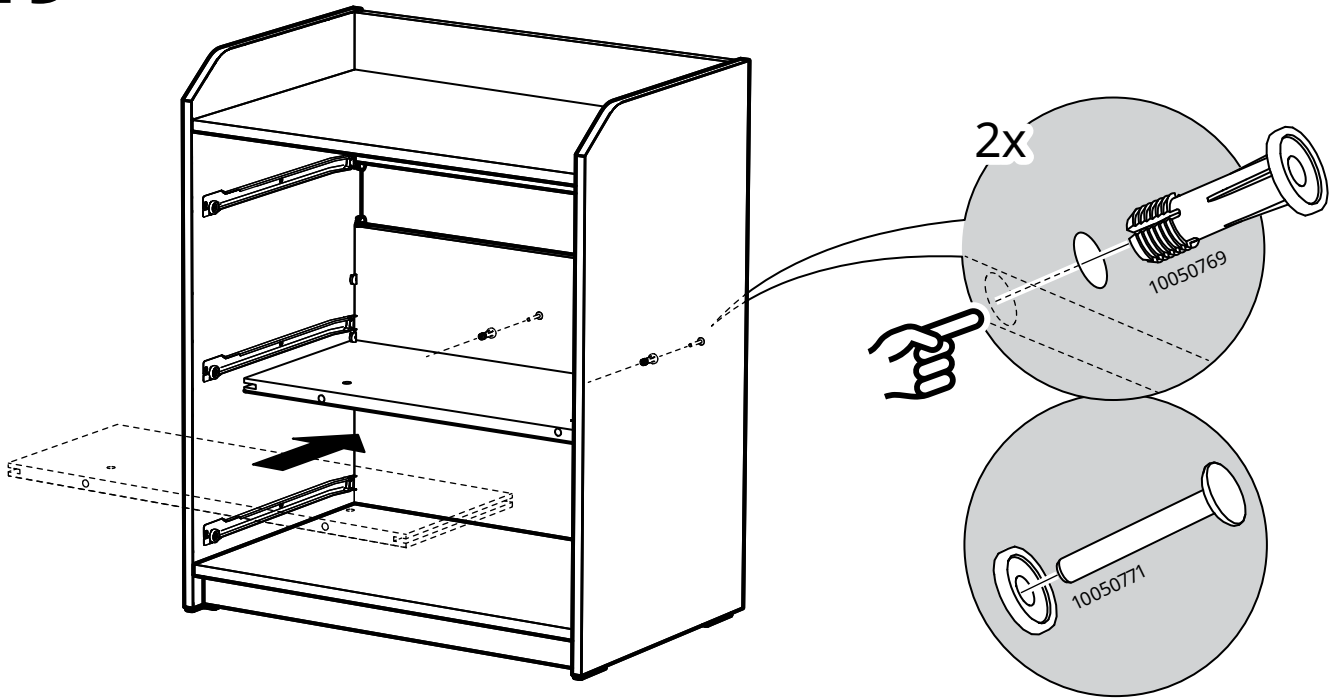
17



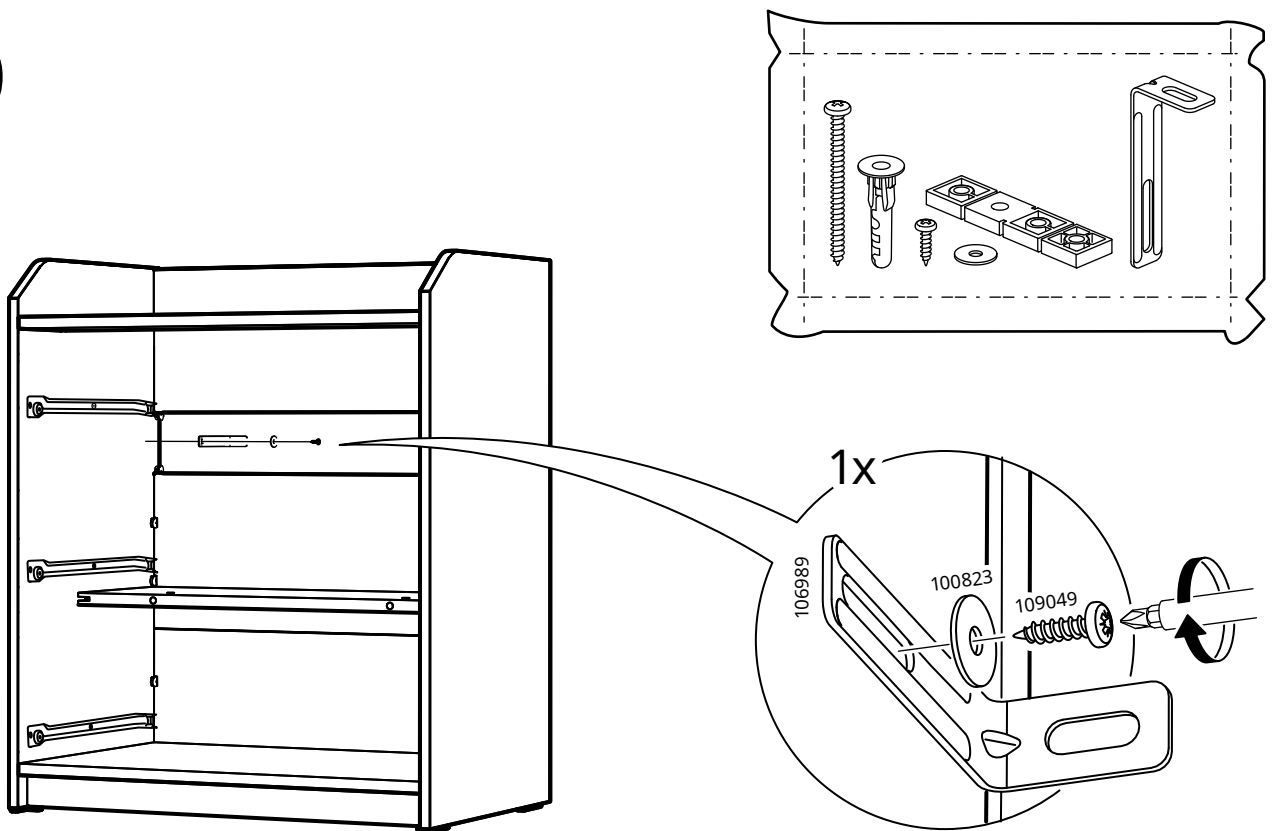
18

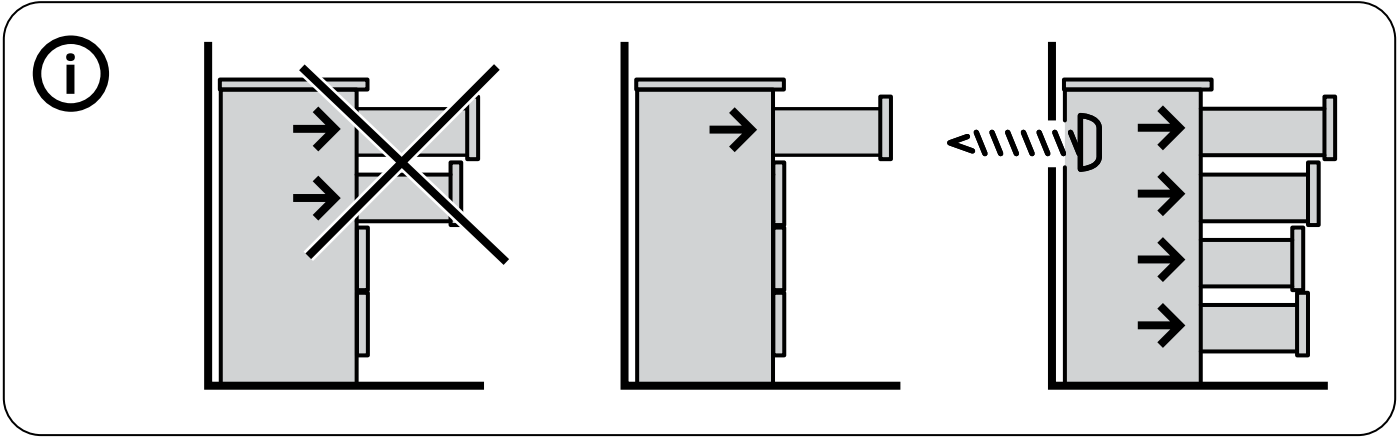


19

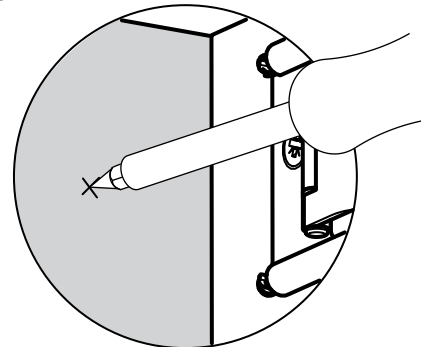
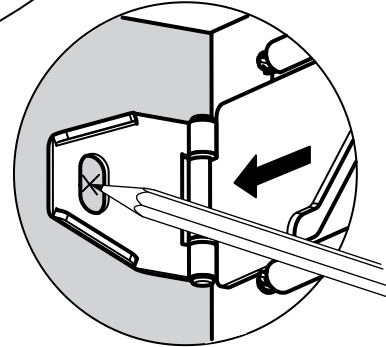
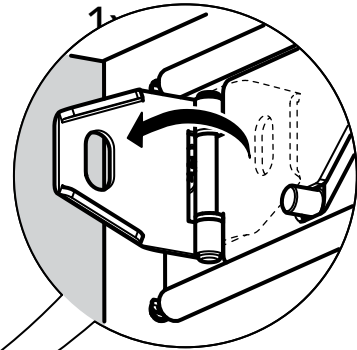
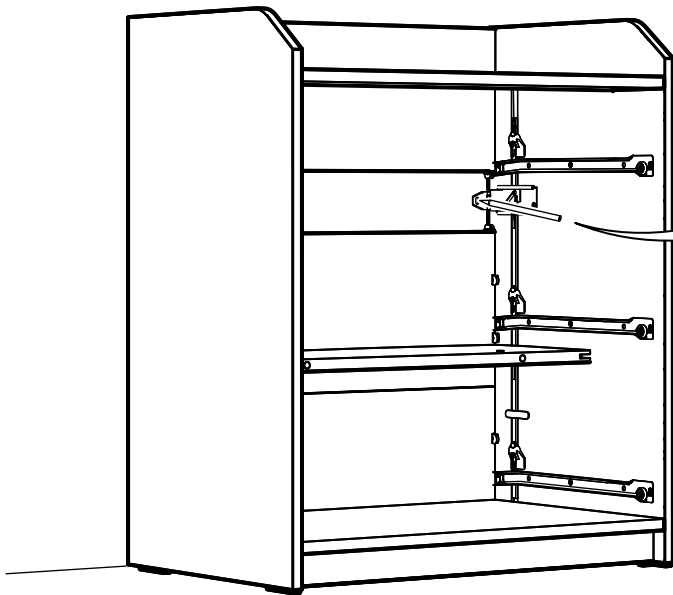
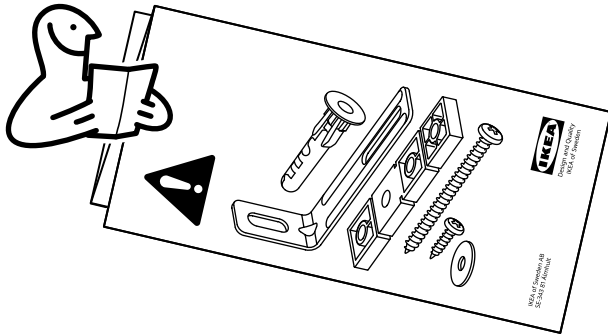


20

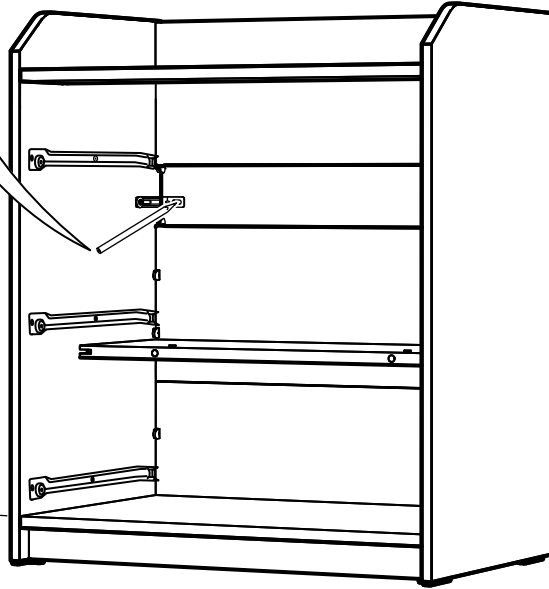
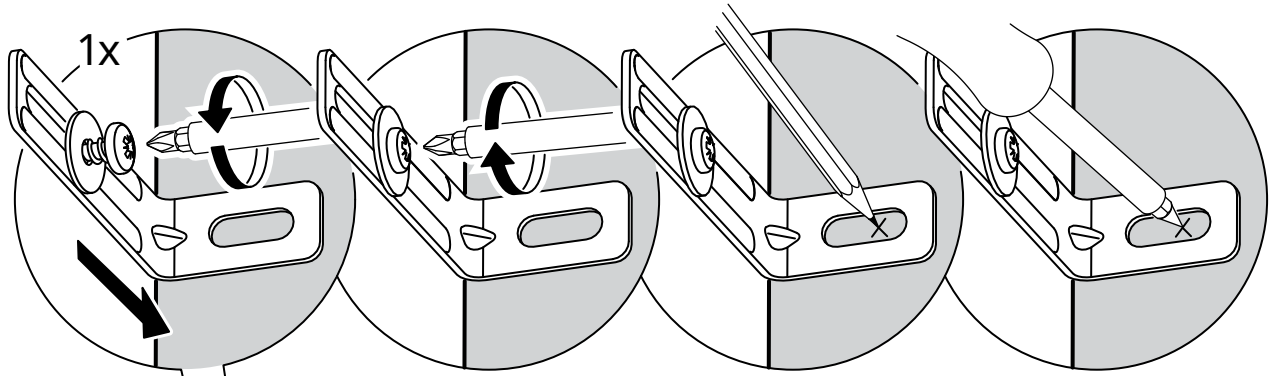




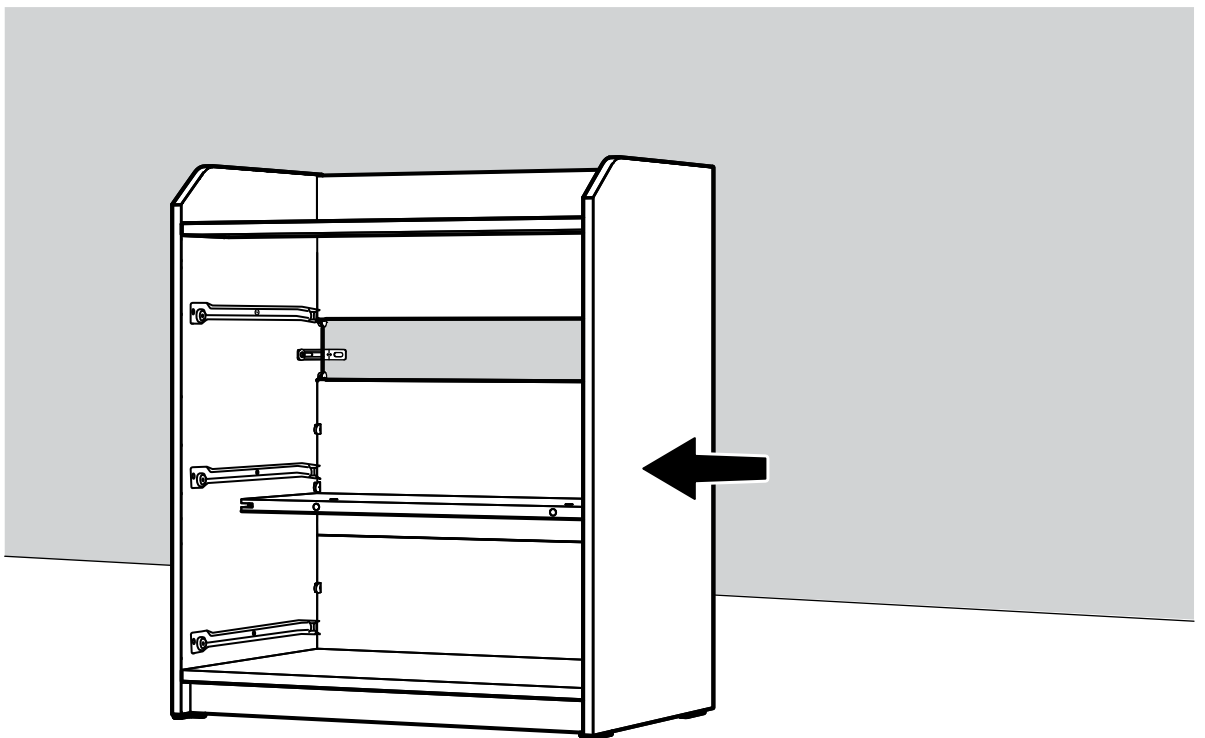
21

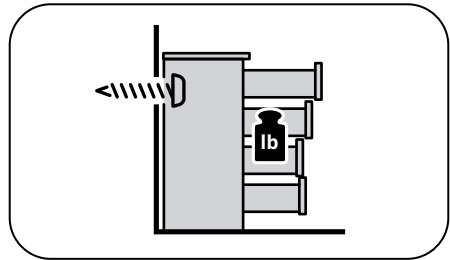


22



23





24

English

The screw(s) and plug(s) supplied can be used with most solid (A) and hollow (B) walls. For solid wood (C) use the screw(s) without plug(s). If you are uncertain, seek professional advice.

Français

Les vis et les chevilles fournies peuvent être utilisées avec la plupart des murs pleins (A) ou des murs creux (B). Pour le bois massif (C), utiliser les vis sans les chevilles. En cas de doute, adressez-vous à un professionnel qualifié.

Español

Los tornillos y tacos incluidos se pueden utilizar en la mayor parte de las paredes sólidas (A) o huecas (B). Para la madera maciza (C), usa los tornillos sin tacos. Si tienes dudas, acude a un experto.

A

Ø 5/16" (8 mm)

- 1
- 2 2 3/4" (70 mm)
- 3

B

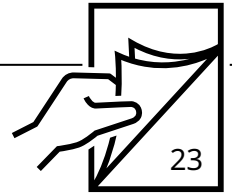
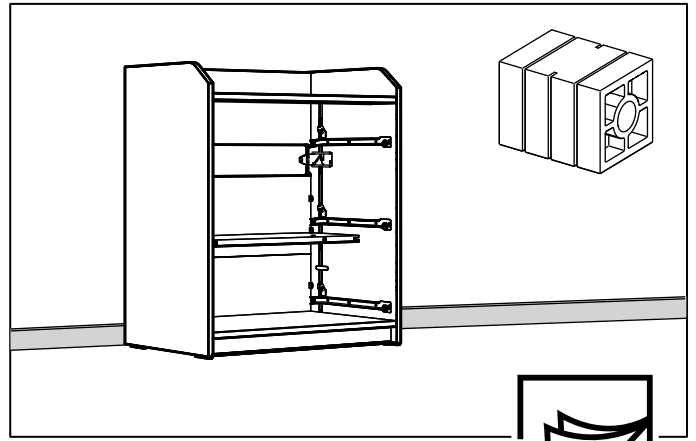
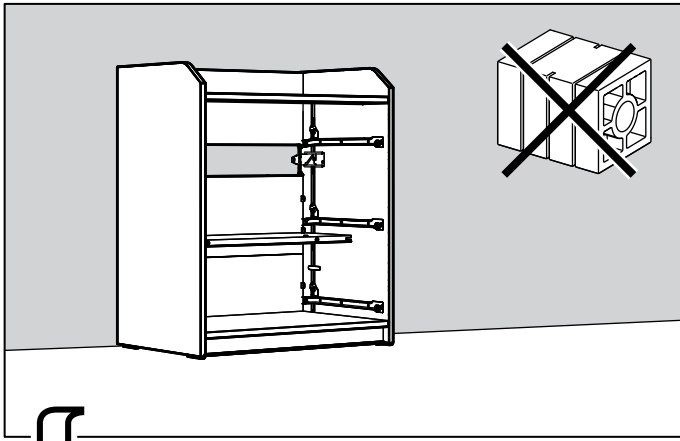
Ø 5/16" (8 mm)

- 1
- 2 ≈ 1 1/4" (≈ 30 mm)
- 3

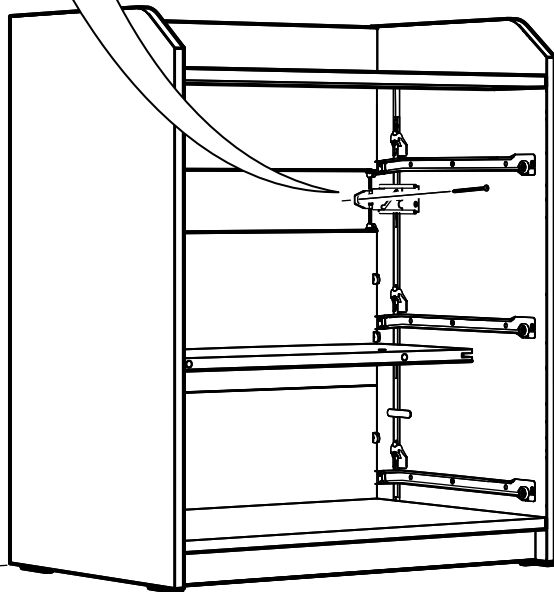
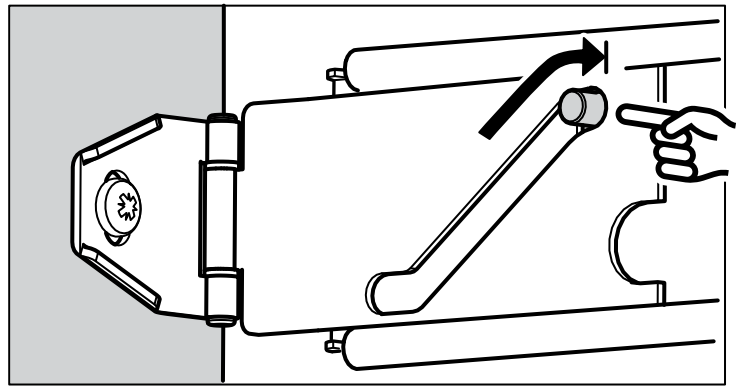
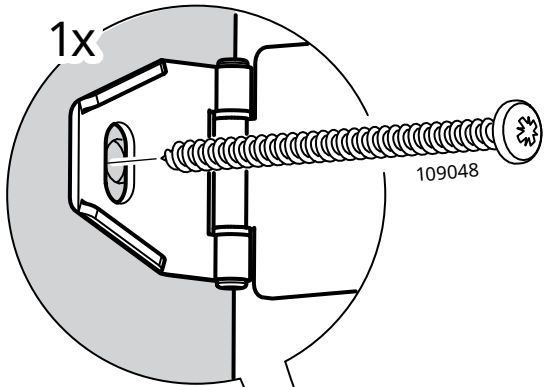
C

Ø 1/8" (3 mm)

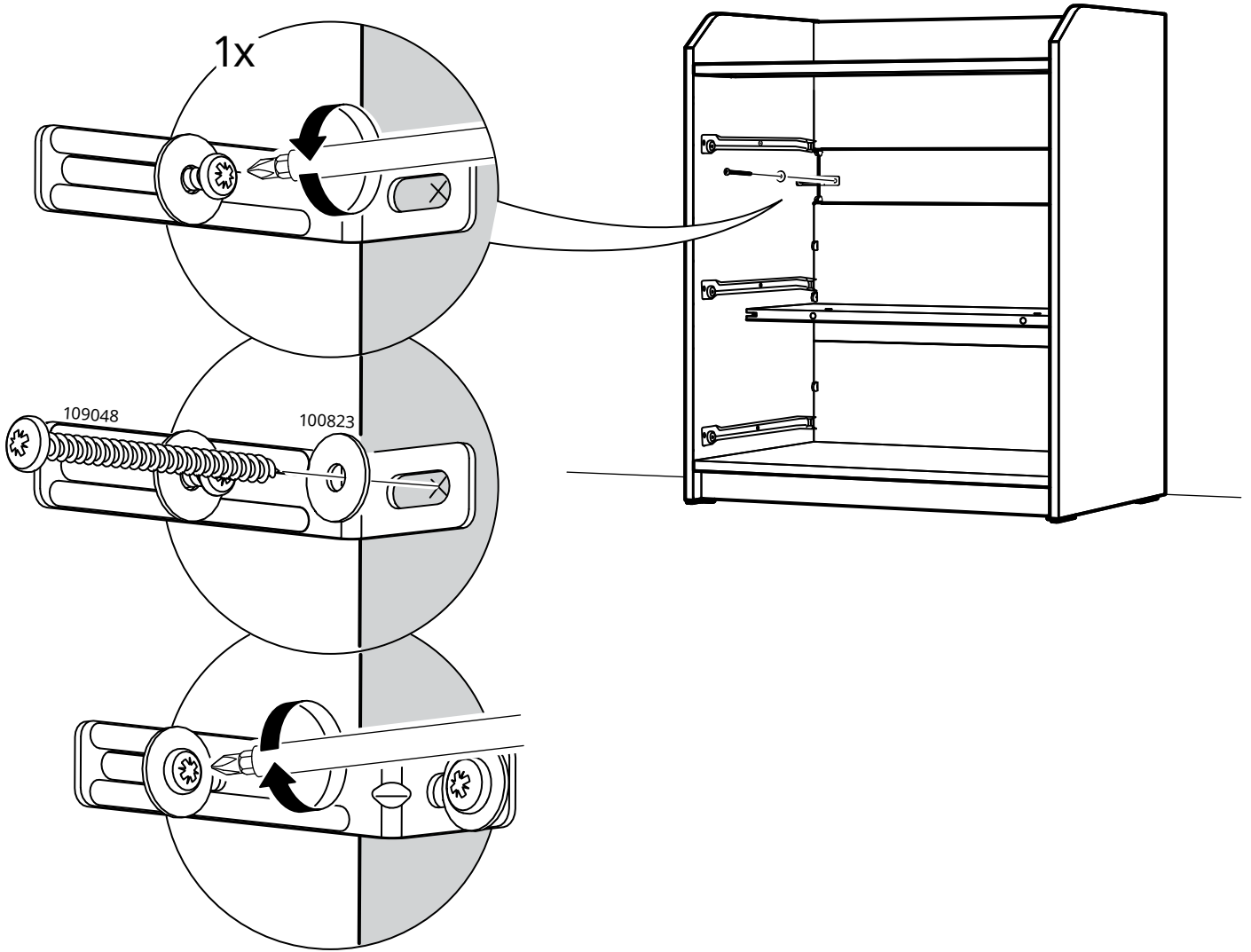
- 1
- 2 ≈ 1 1/4" (≈ 30 mm)
- 3



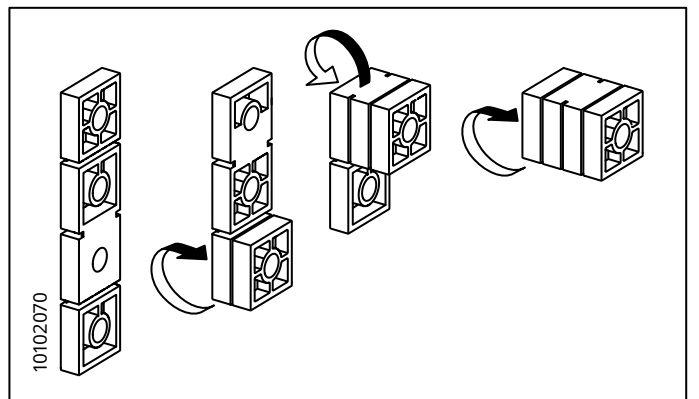
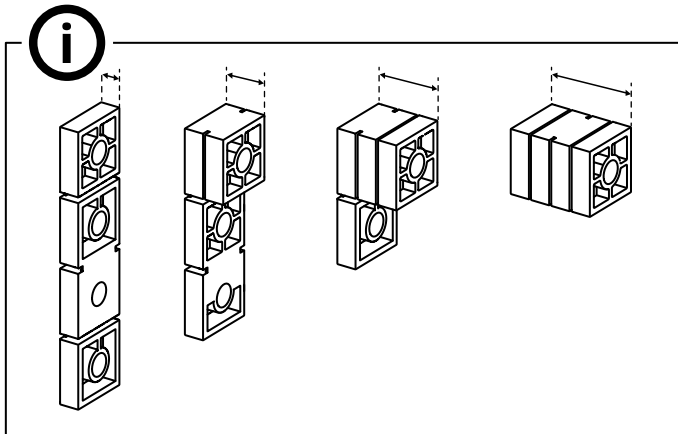
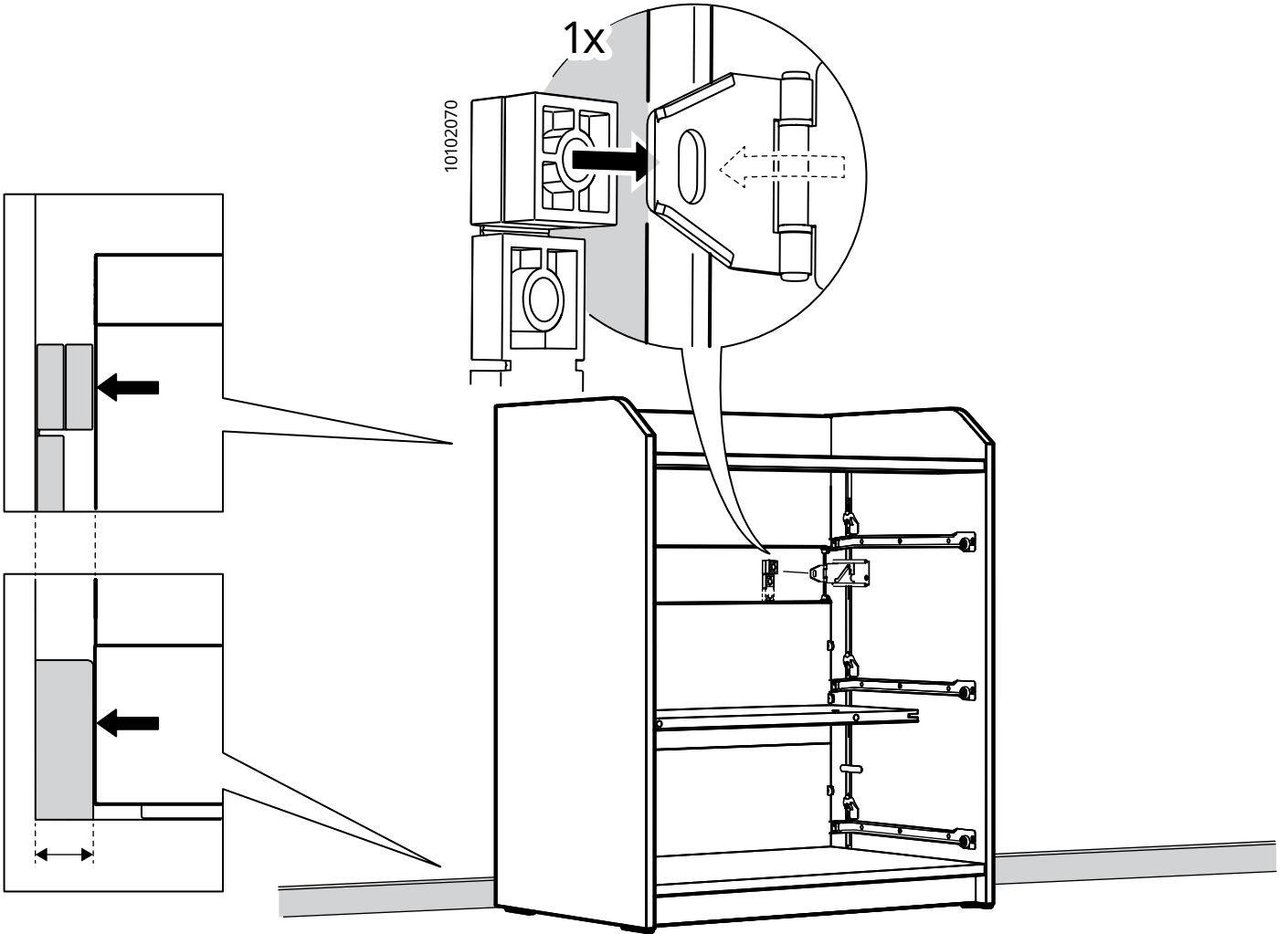
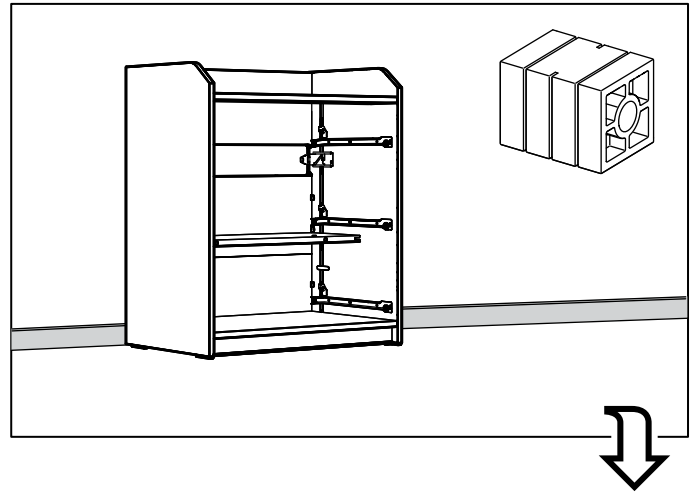
25

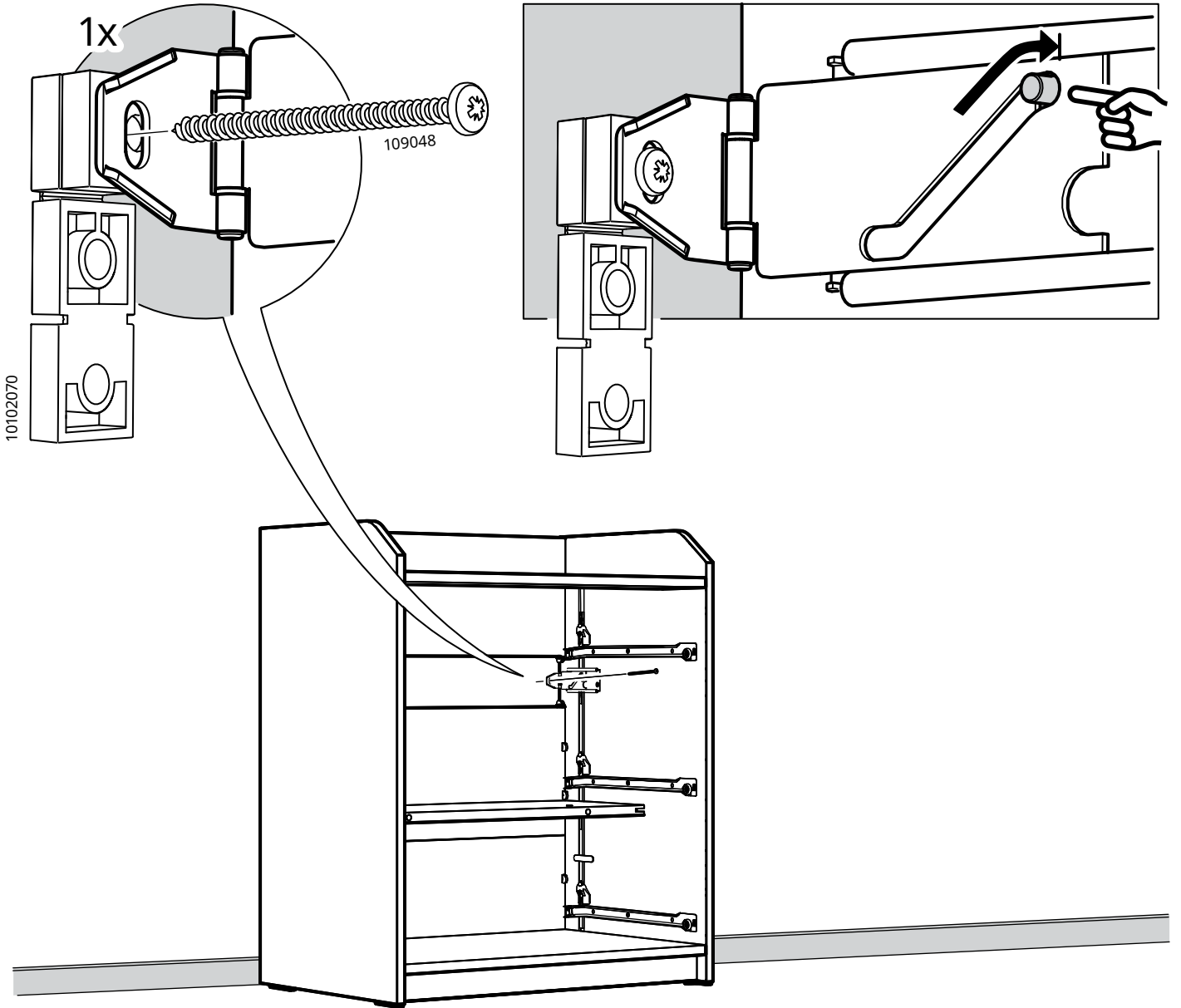


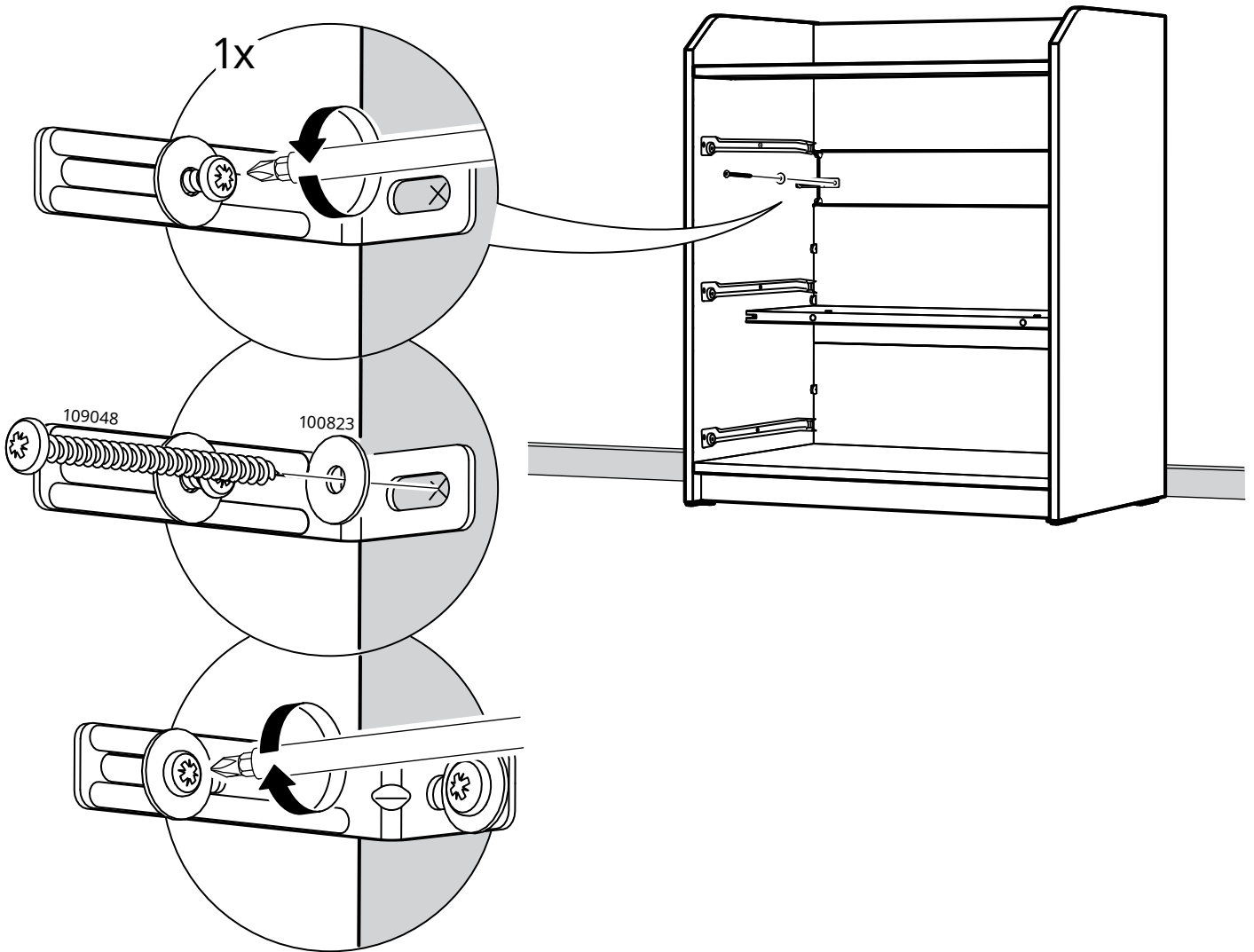
26

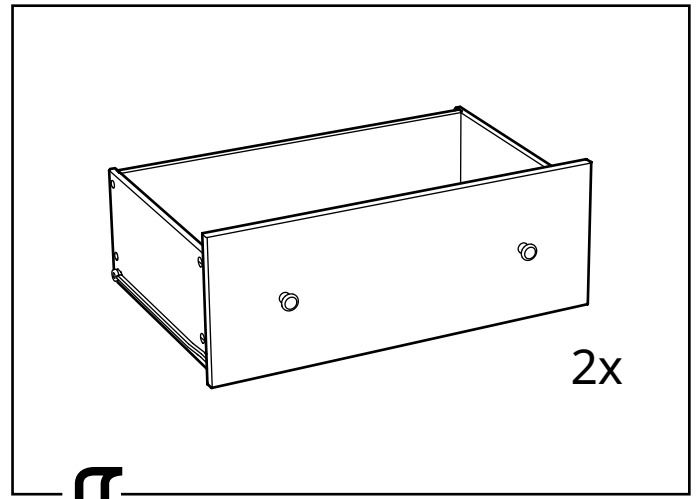
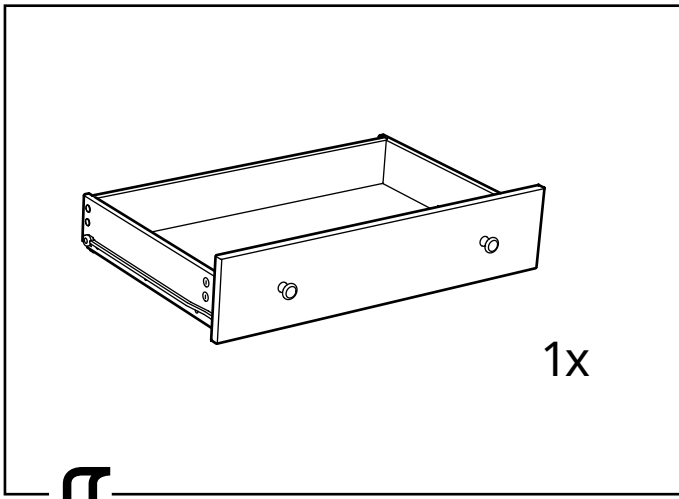


27

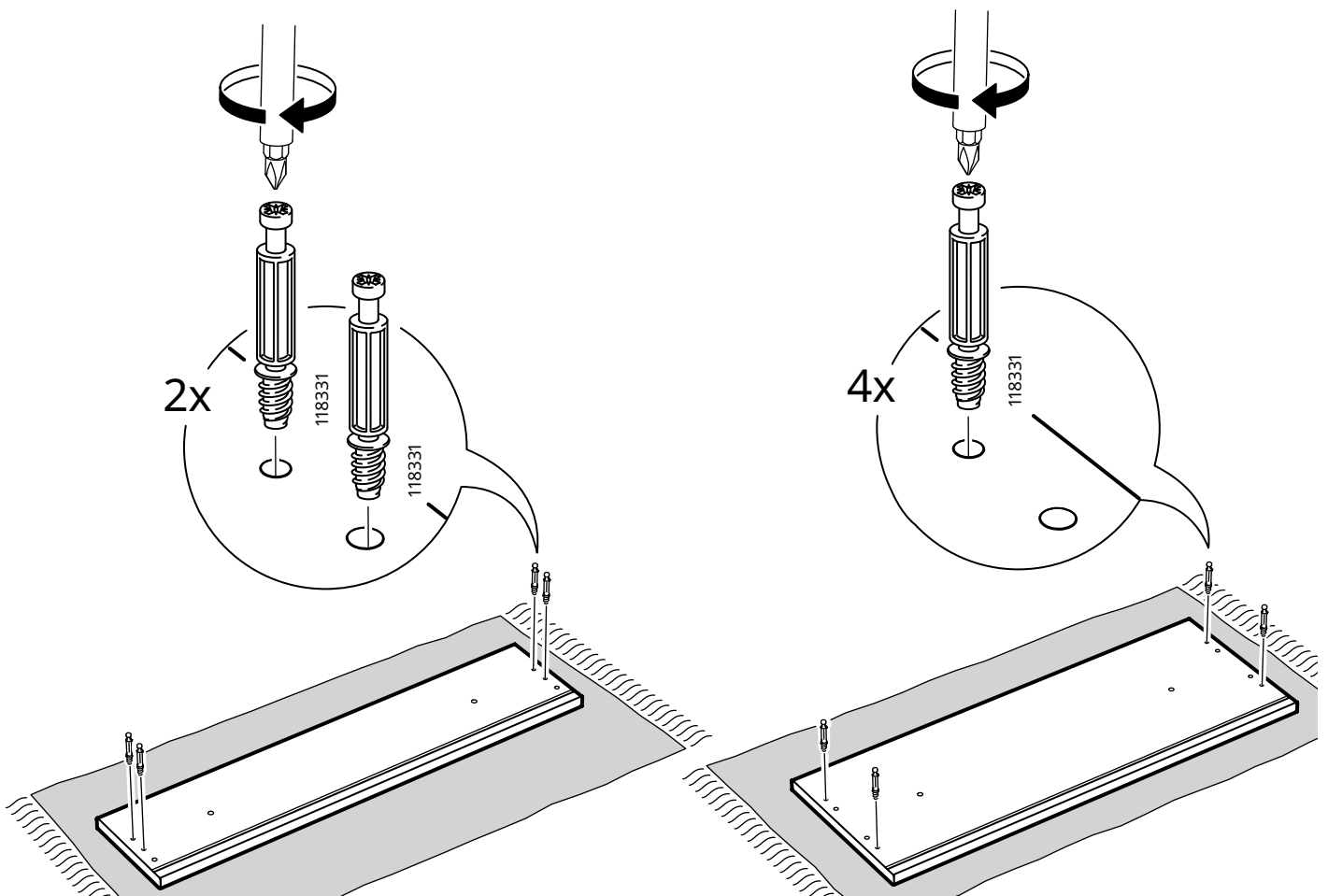
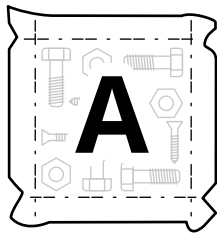




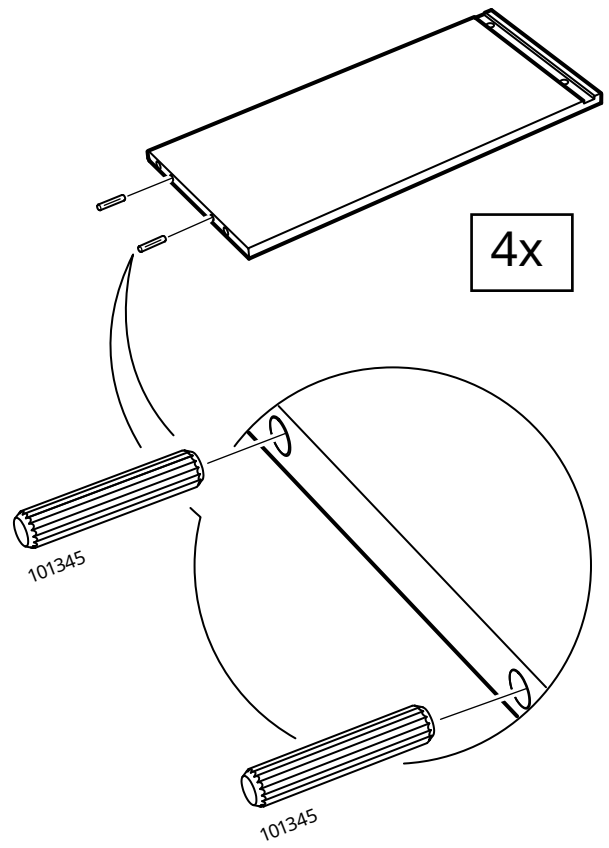
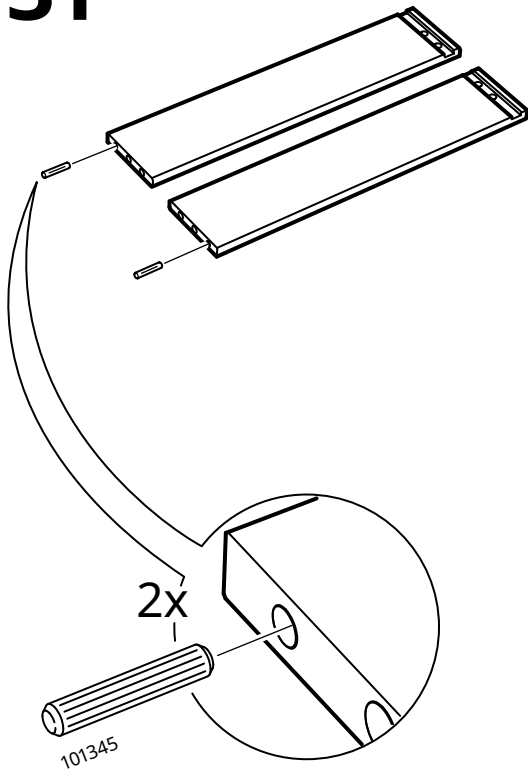




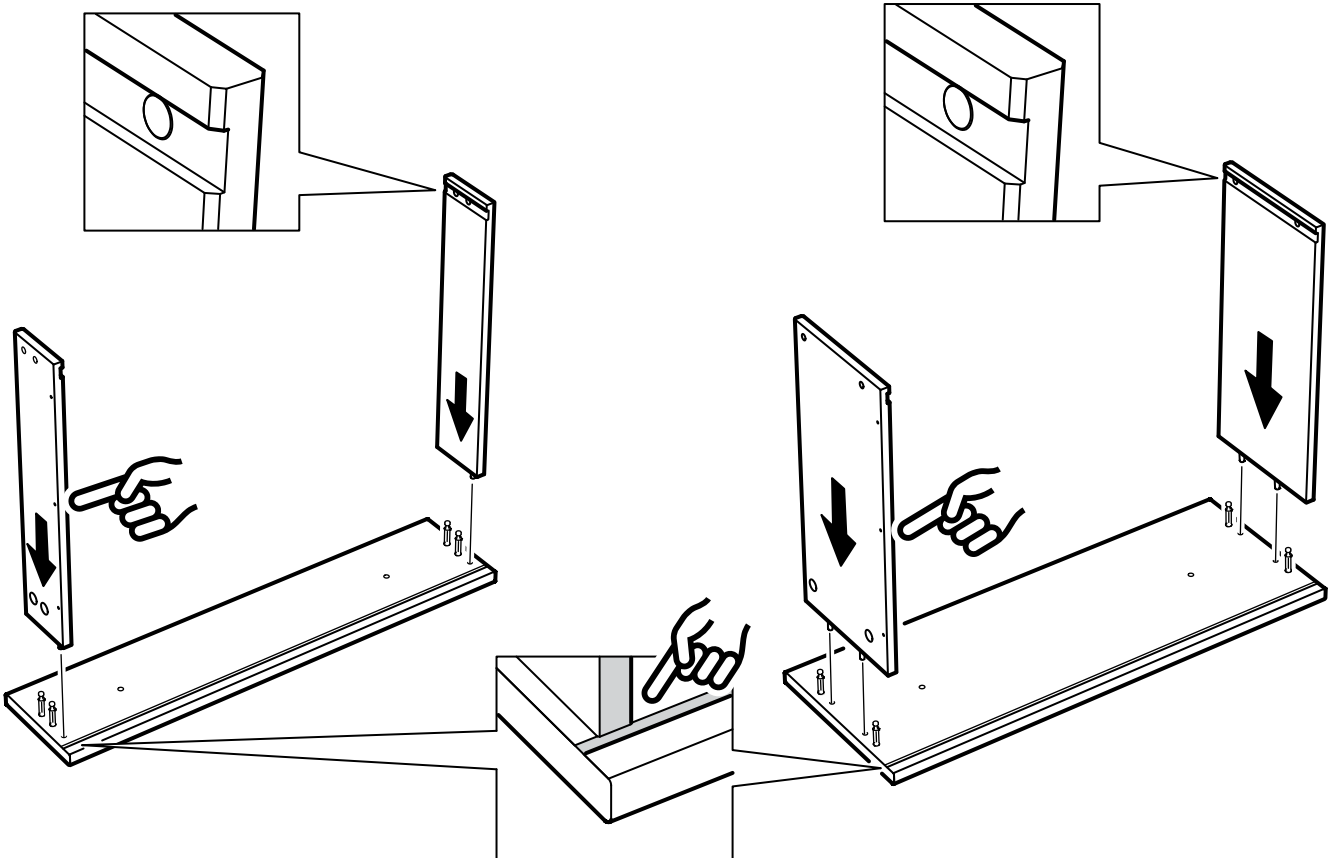
⇓
30

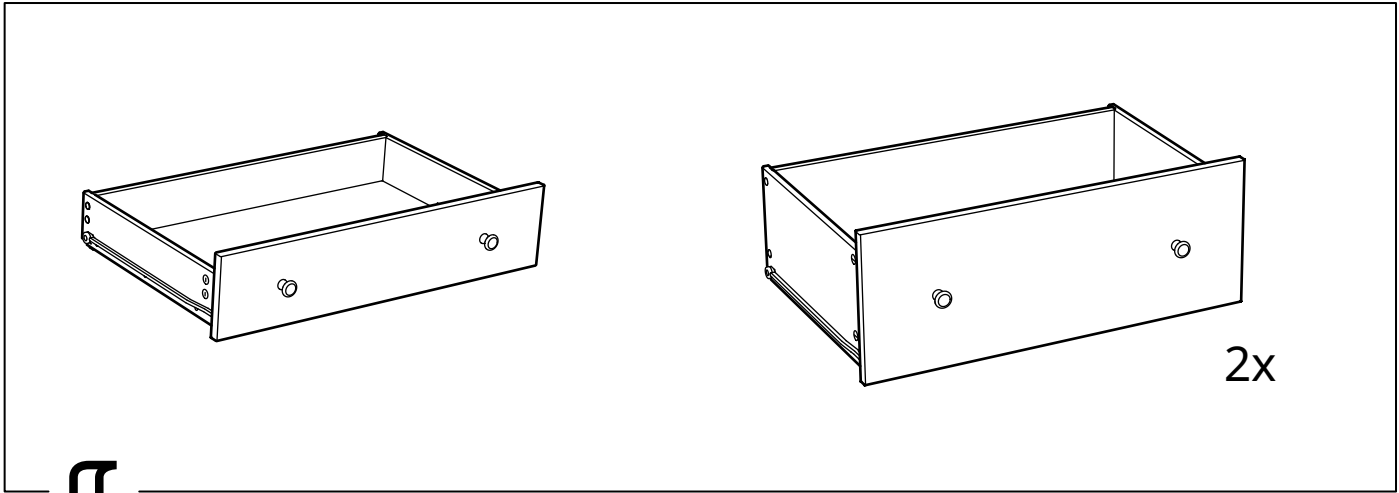


31



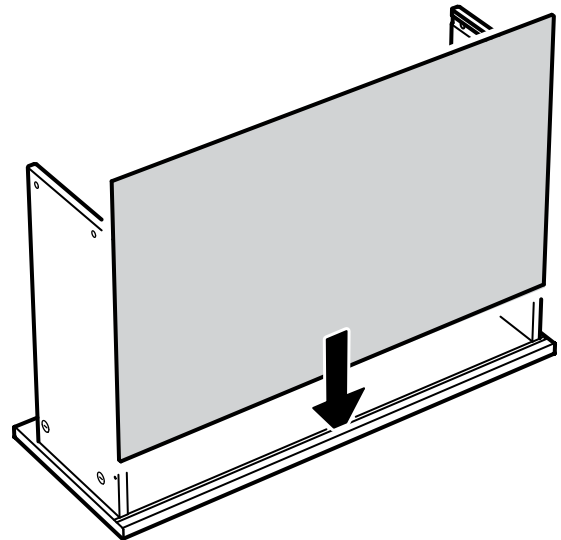
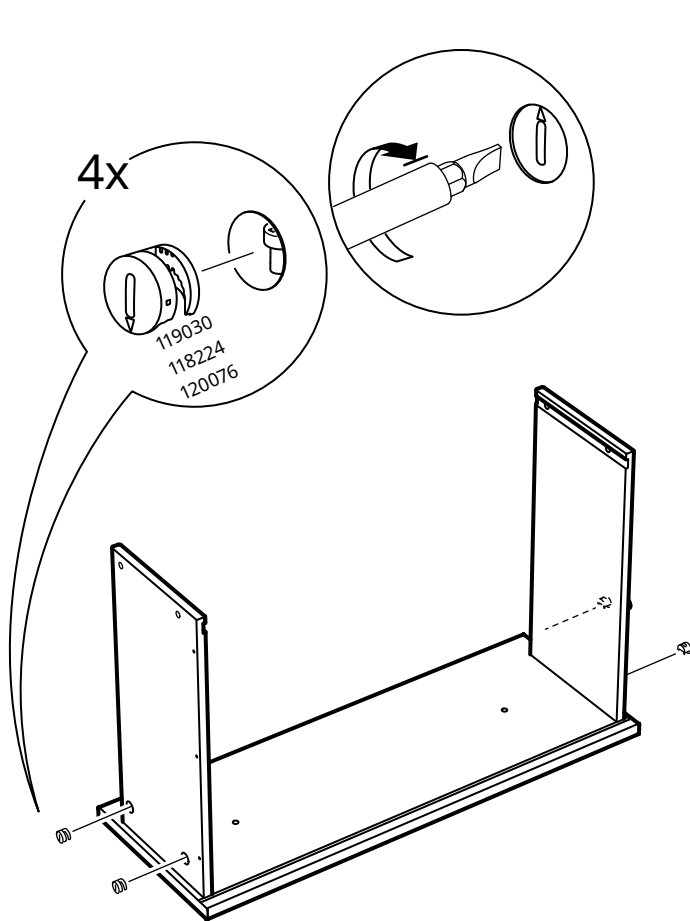
32



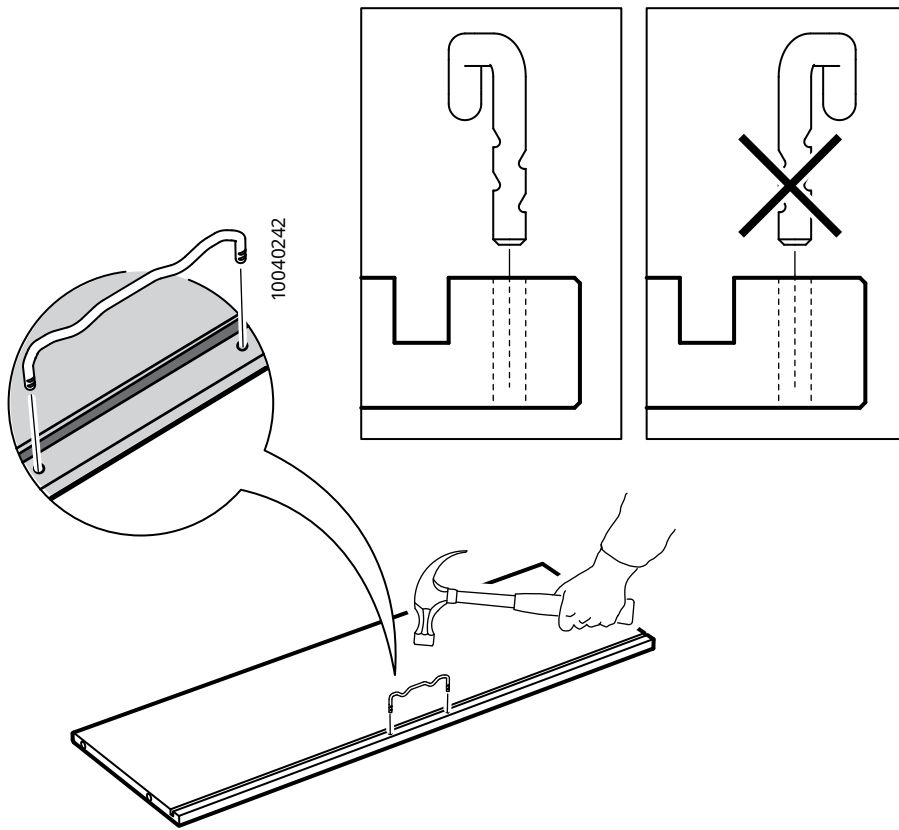


↕
33

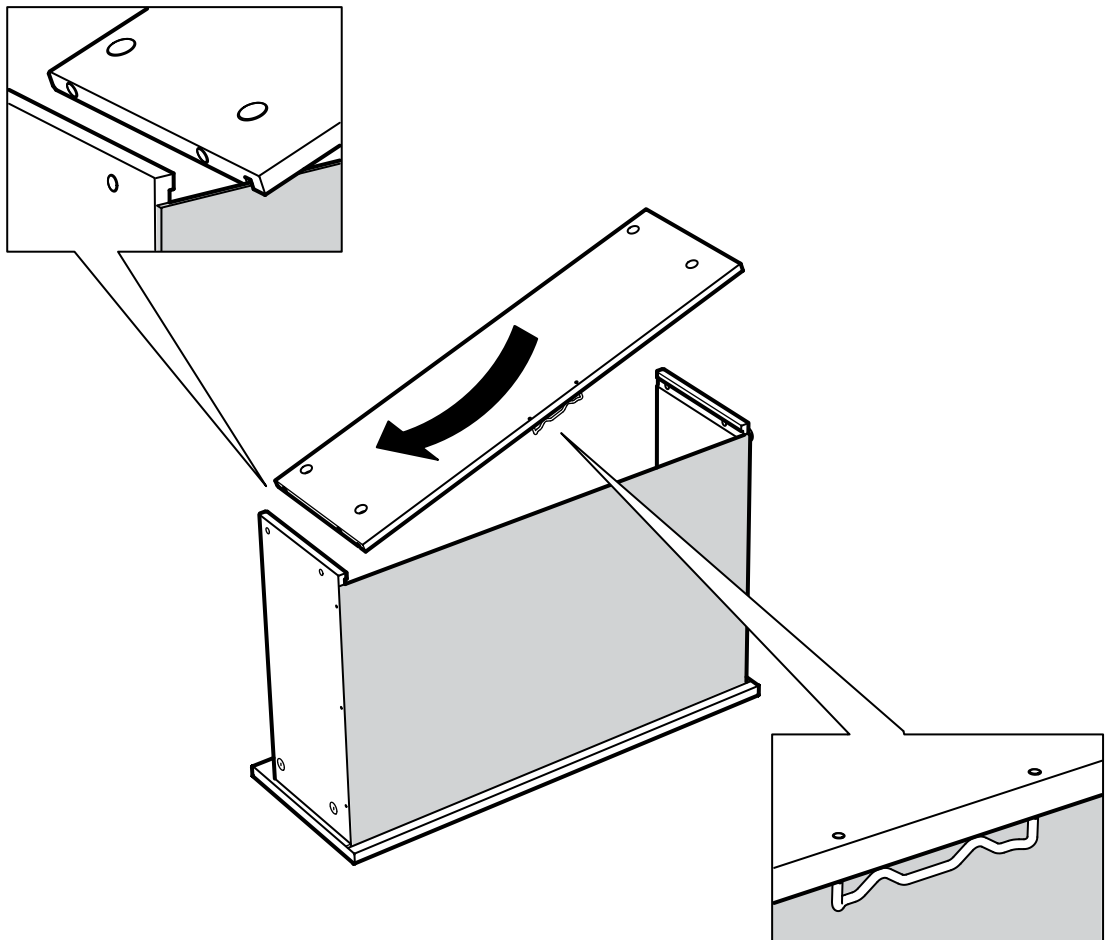
34



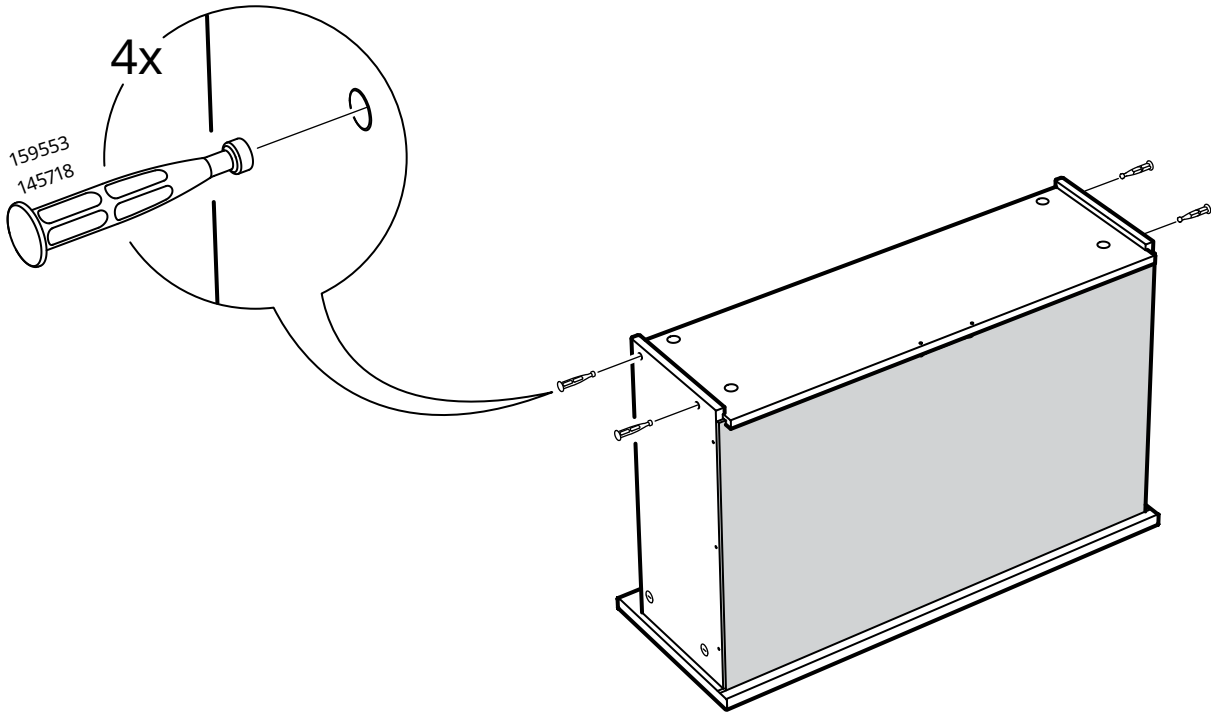
35



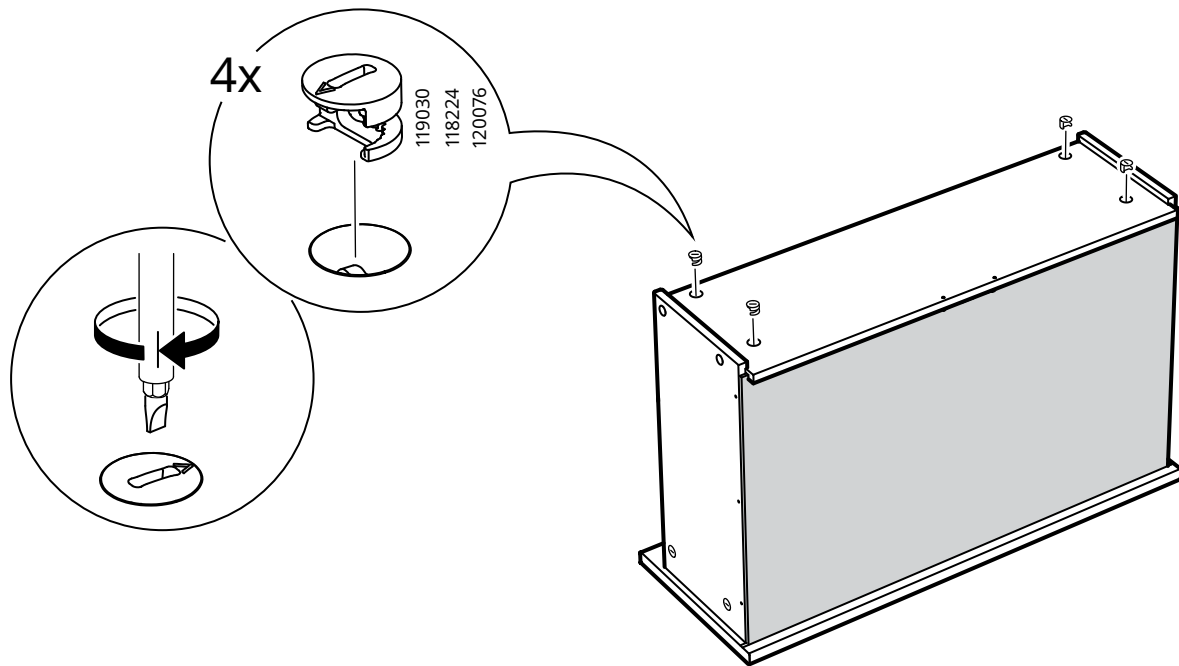
36



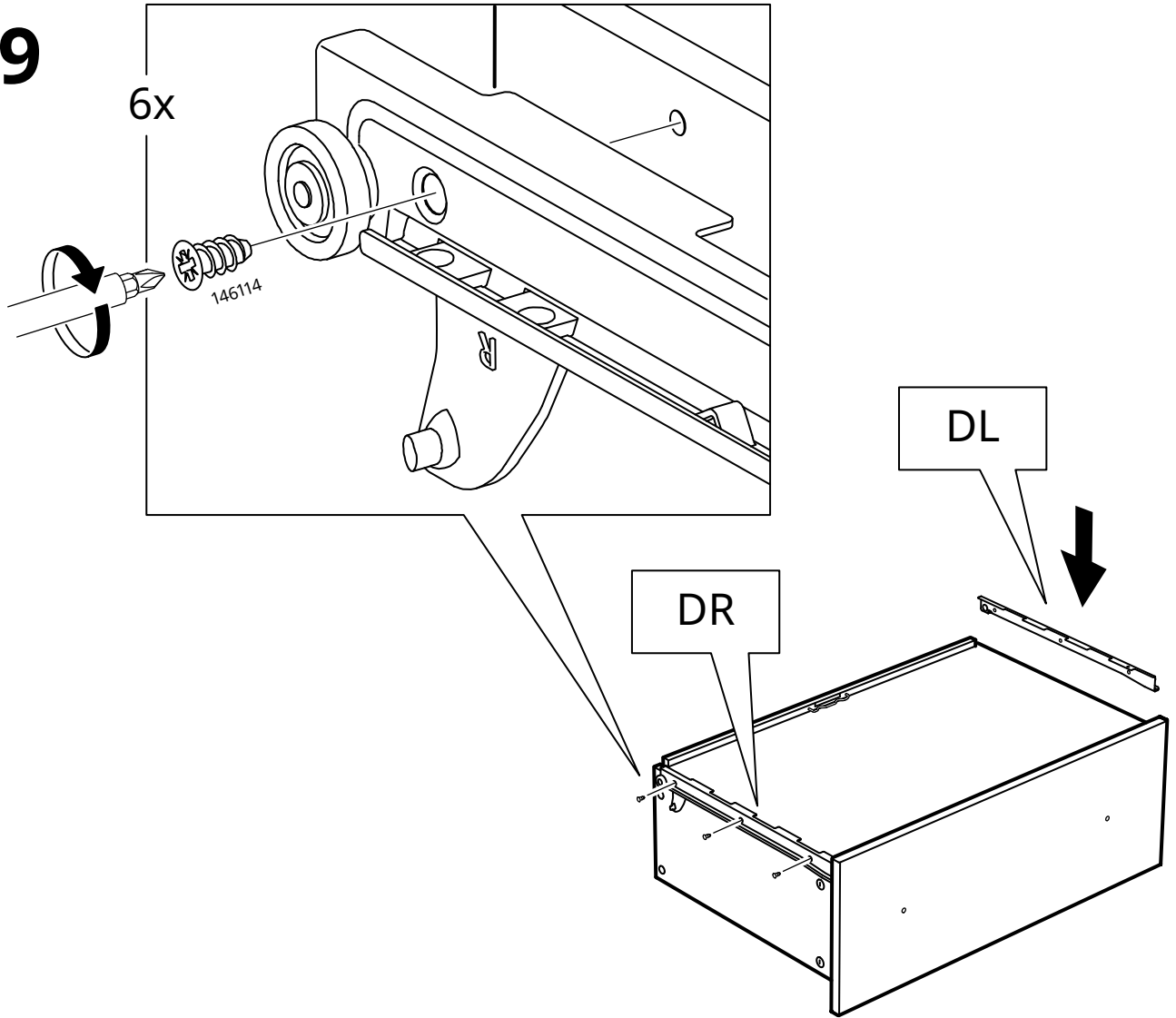
37



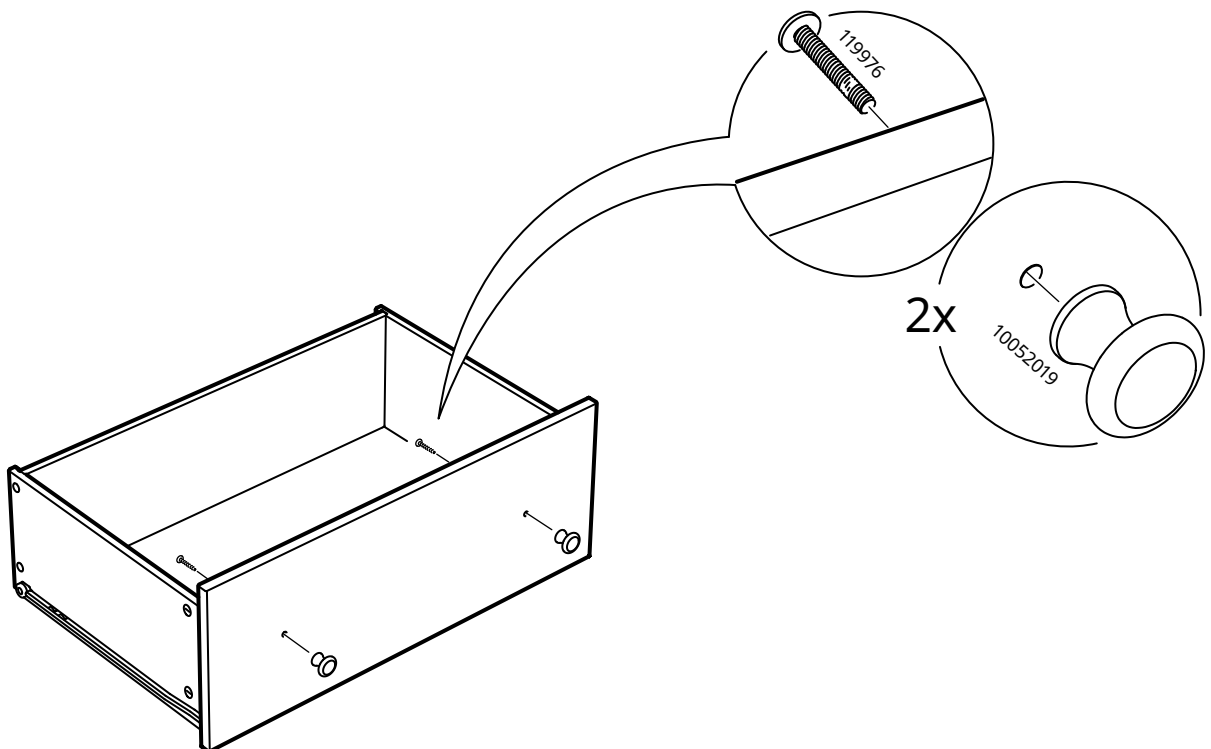
38



39



40



41

