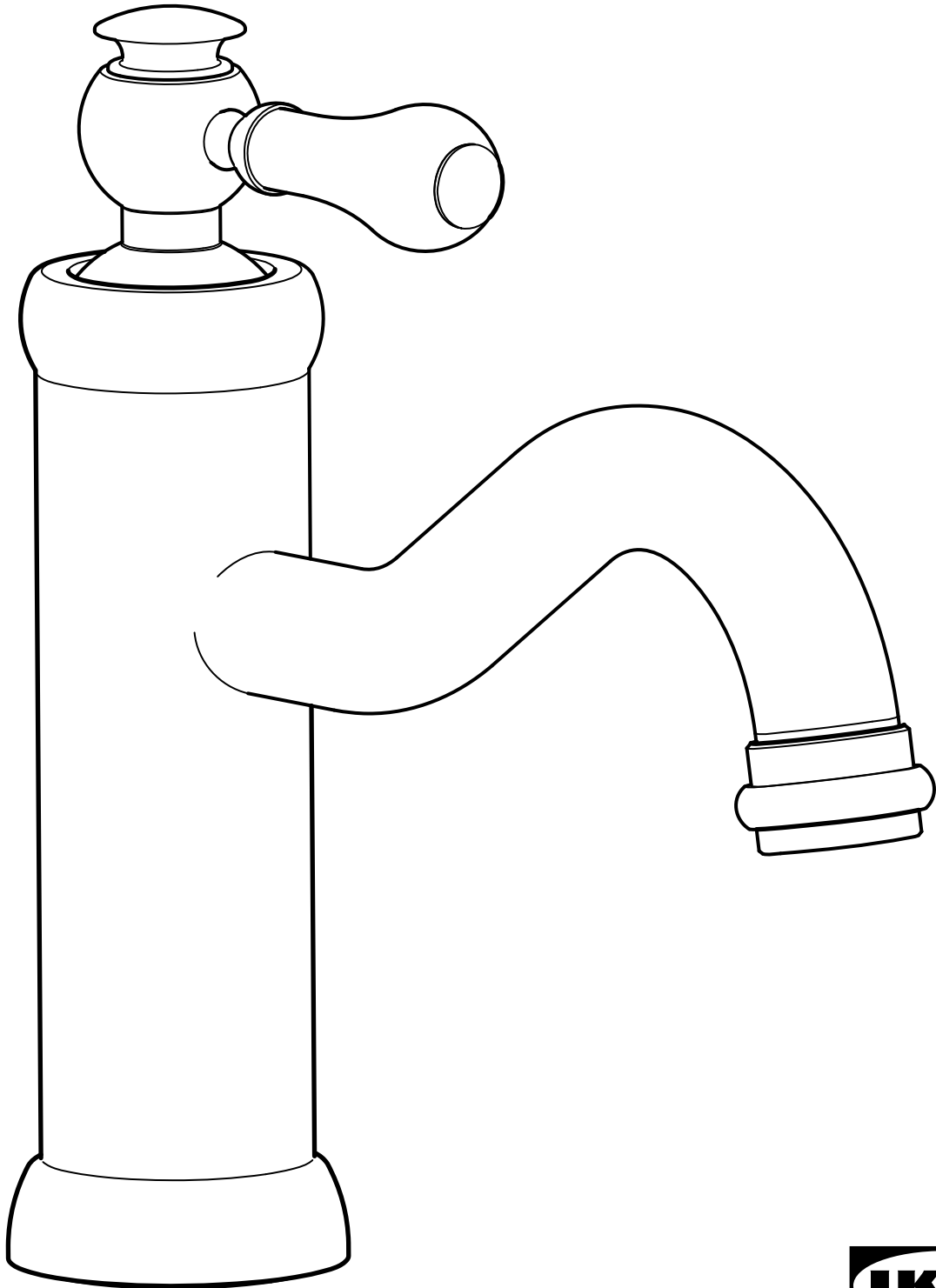


# HAMNSKÄR



Design and Quality  
IKEA of Sweden

**English**

Installation must be performed in compliance with current local construction and plumbing regulations. If in doubt, contact a professional.

**Français**

L'installation doit être réalisée en conformité avec les normes actuelles relatives à la construction et à la plomberie. En cas de doute, contacter un professionnel.

**Español**

La instalación debe realizarse siguiendo las normativas actuales sobre construcción y fontanería. En caso de duda, ponte en contacto con un profesional.

**English**

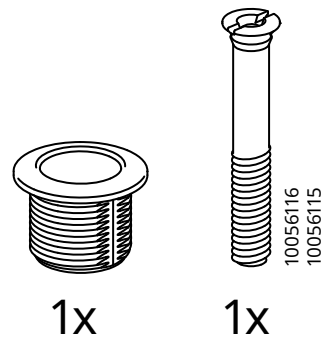
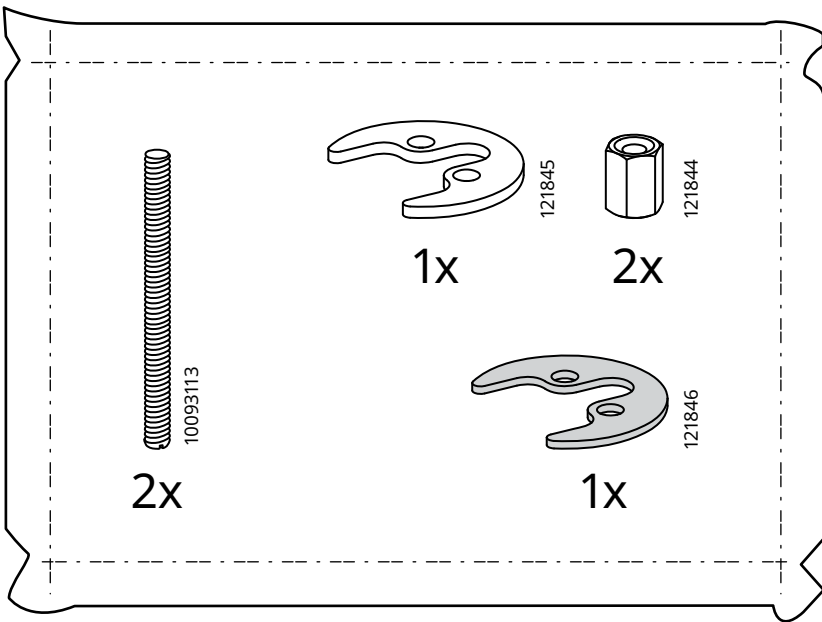
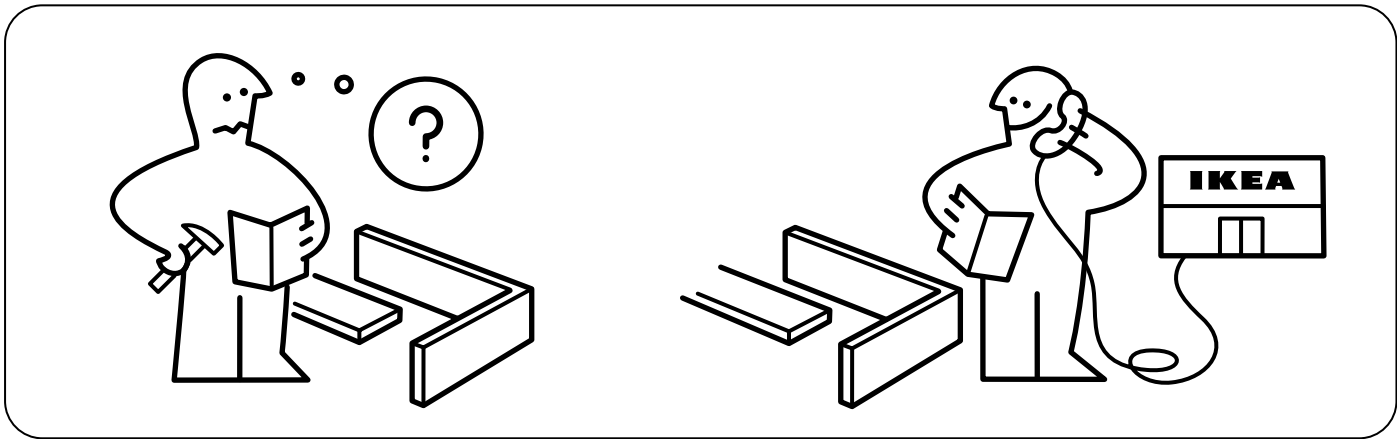
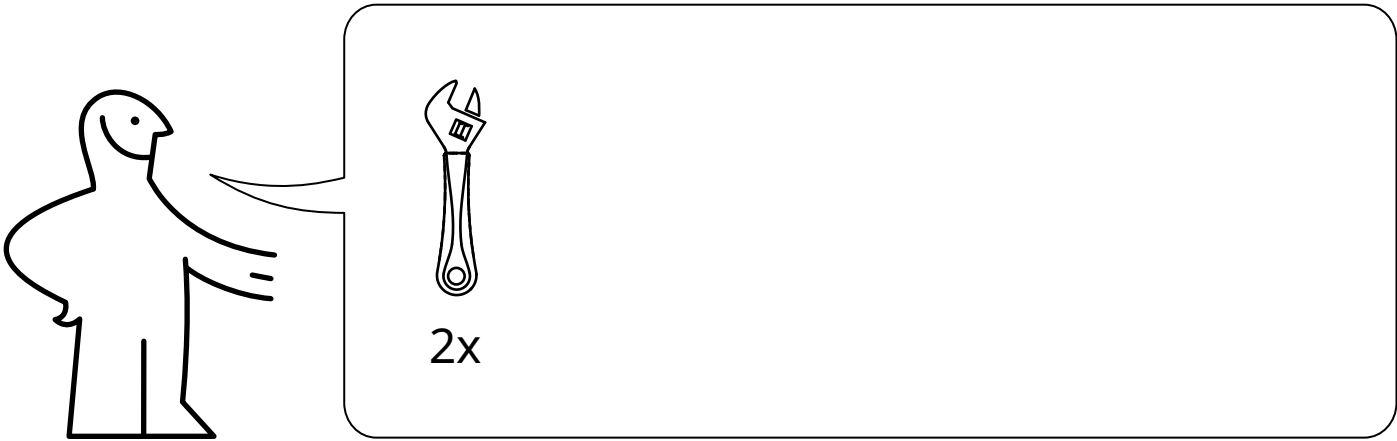
Switch off main shut-off valve before changing mixer tap.

**Français**

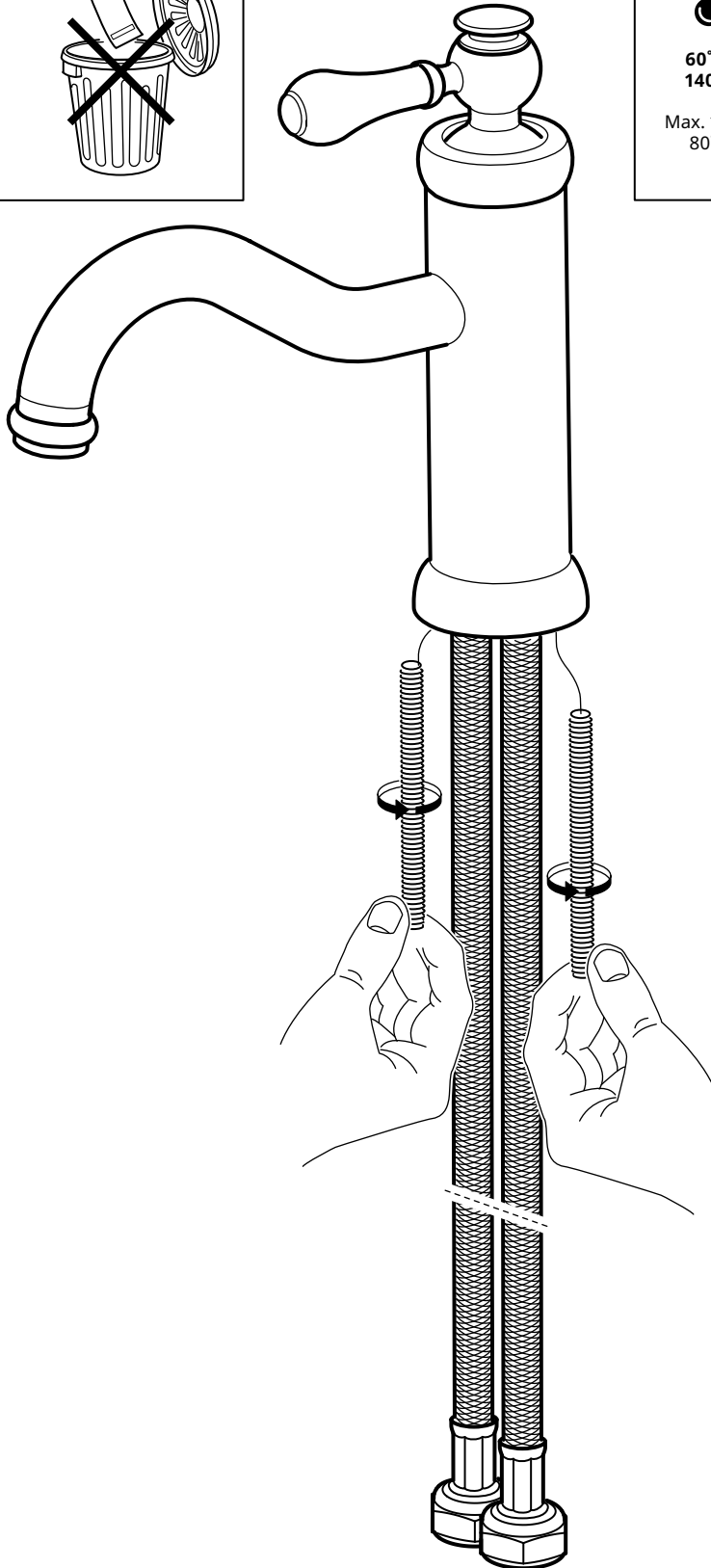
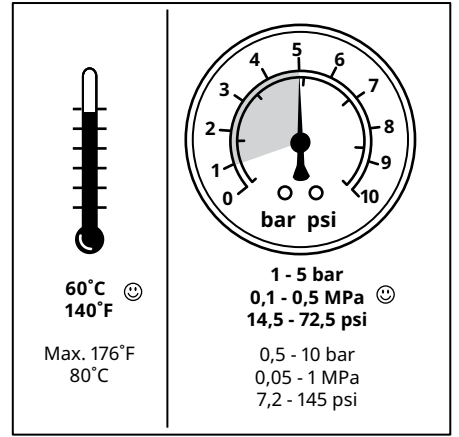
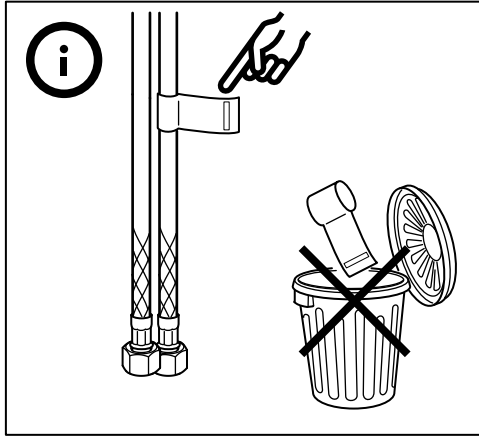
Fermer le robinet central d'eau avant de changer le mitigeur.

**Español**

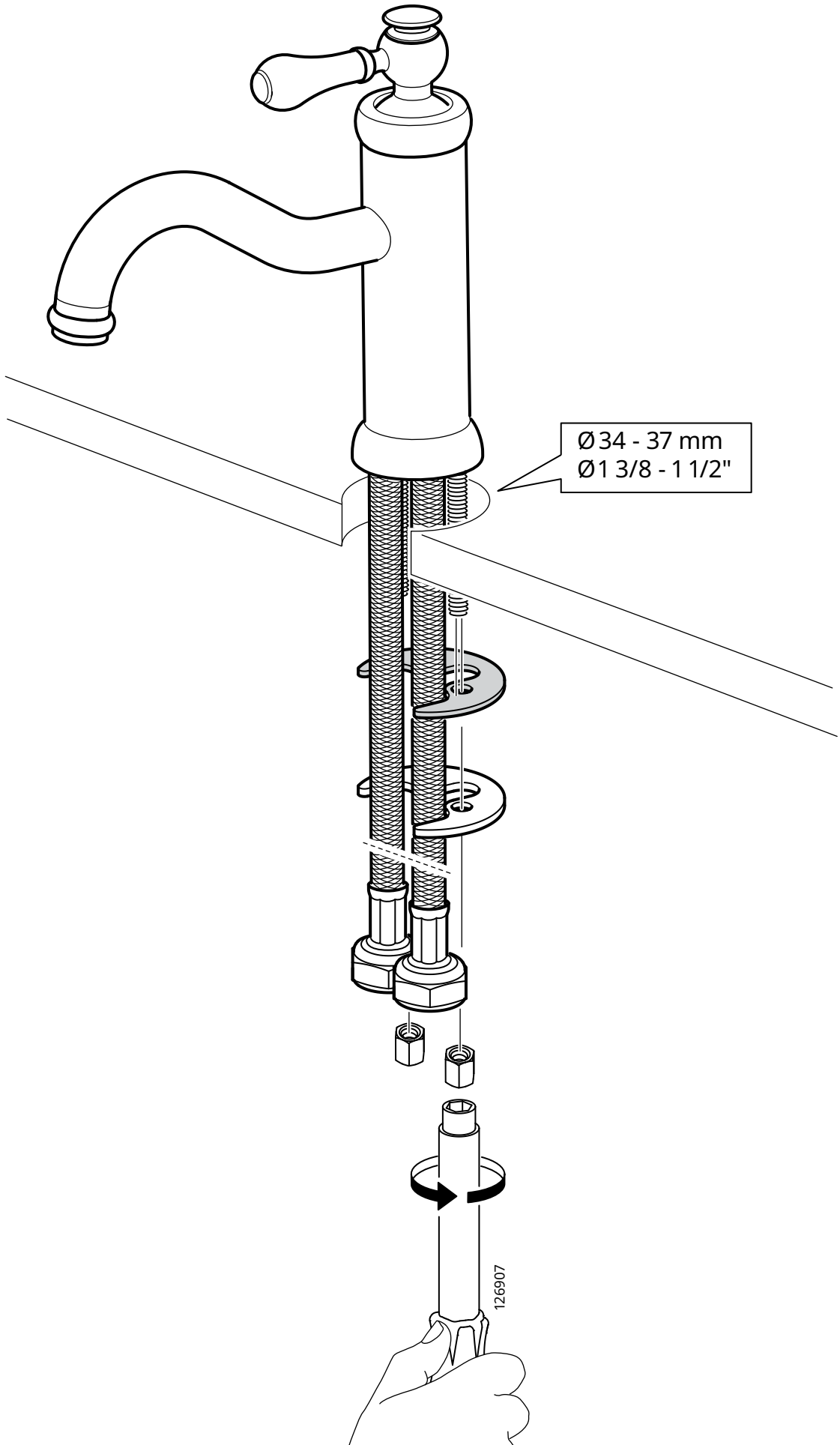
Cierra la llave de paso general antes de cambiar el grifo.



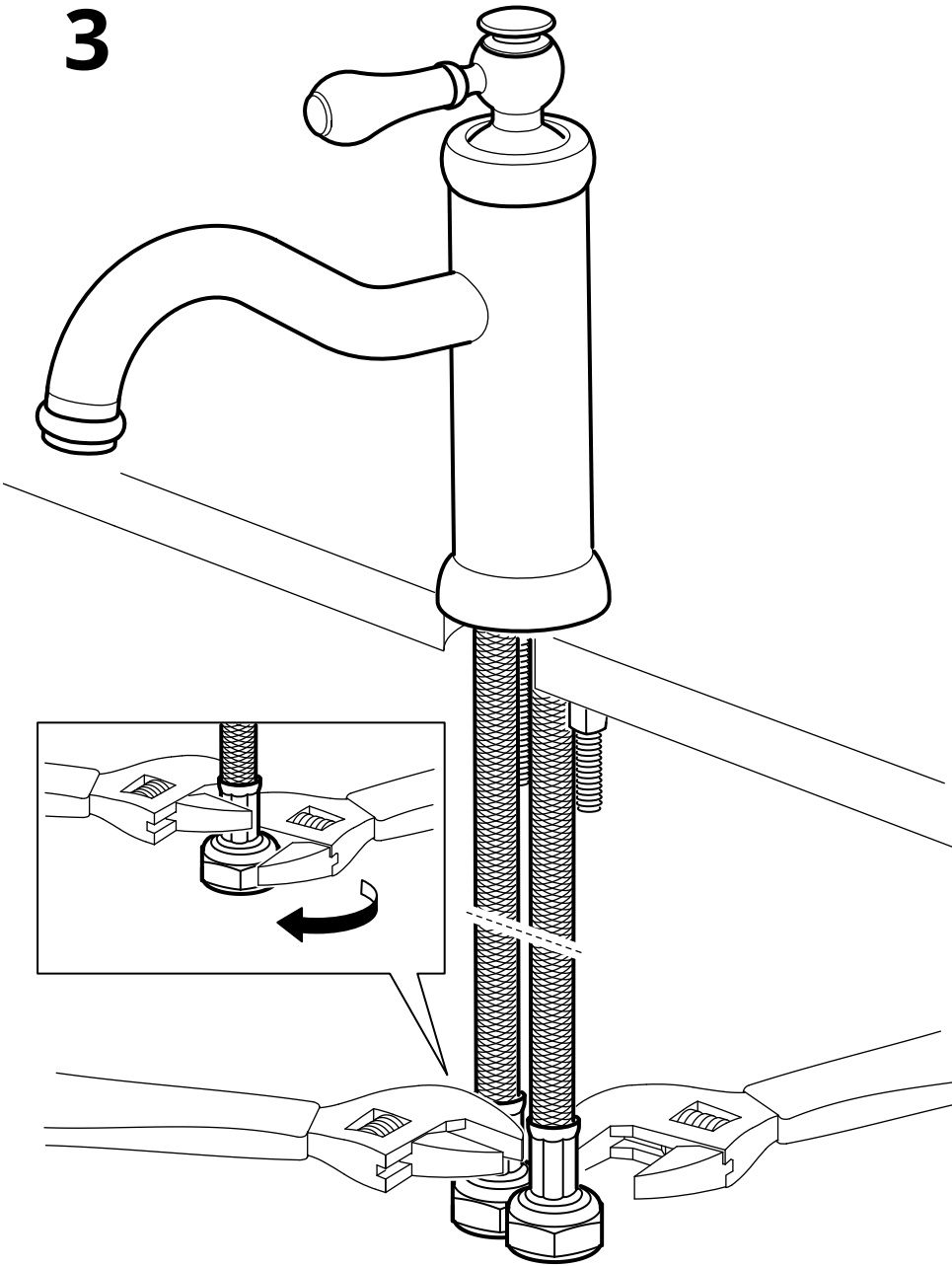
# 1



2



3



**English**

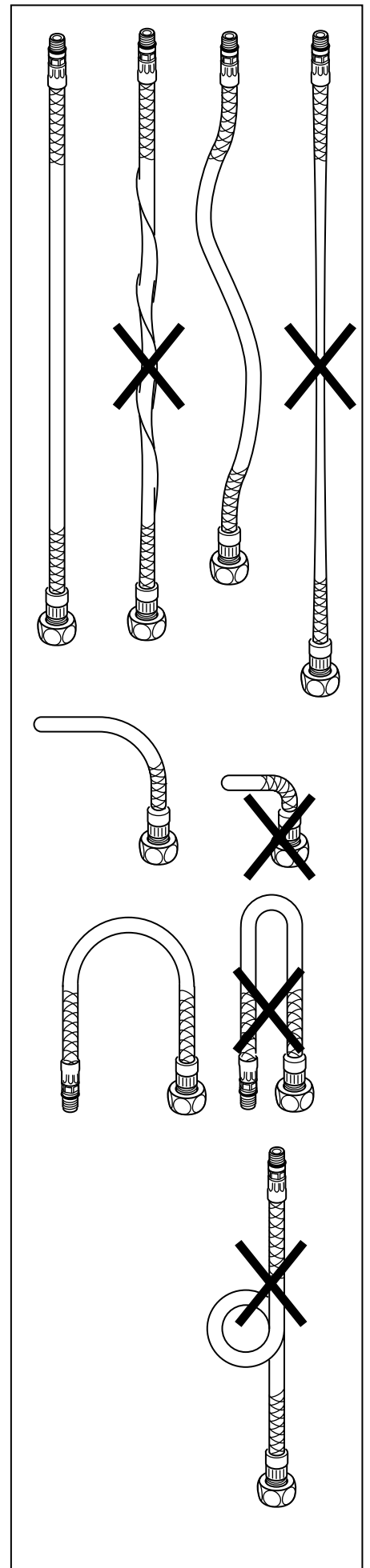
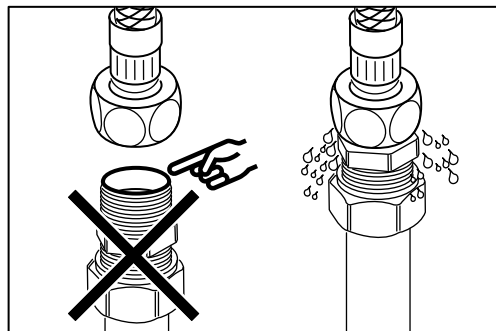
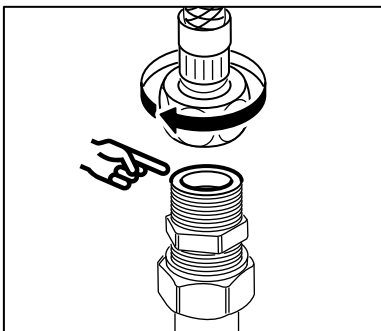
**IMPORTANT!** Do not tighten too hard: this can damage hoses/pipes and washers.

**Français**

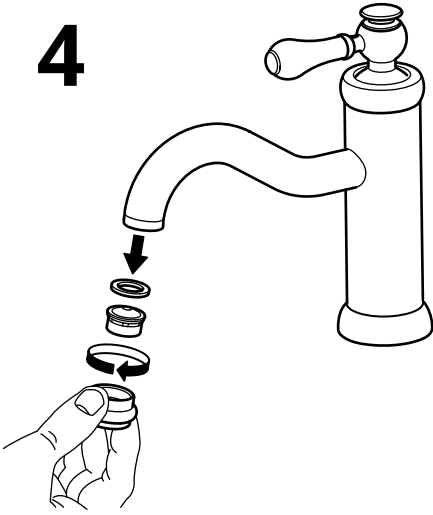
**ATTENTION !** Ne pas serrer trop fort : cela pourrait abîmer les flexibles/tuyaux et les joints.

**Español**

**¡ATENCIÓN!** No aprietes demasiado, ya que se pueden dañar las tuberías/conductos y las juntas.

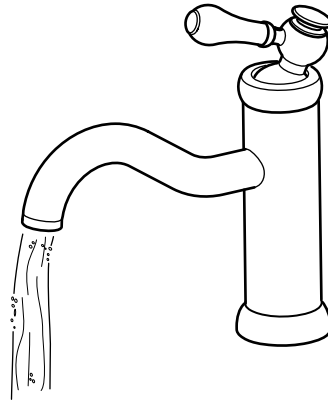


4



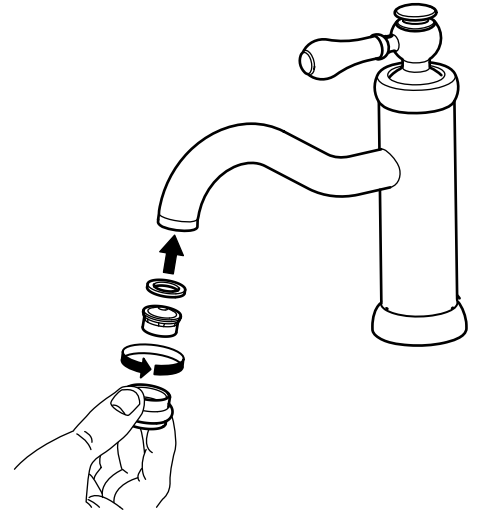
**English**

Before use: Unscrew the Aerator/ Flow Guide and allow the water to run freely for a few minutes. Then screw the Aerator/Flow Guide back in place. Ensure that it is tight to prevent removal by hand.



**Français**

Avant utilisation : dévisser l'aérateur/ guide d'écoulement et laisser couler pendant quelques minutes. Puis remettre l'aérateur/guide d'écoulement à sa place et le visser. Assurez-vous qu'il est assez serré pour ne pas être retiré à la main.



**Español**

Antes de utilizarlo: desenrosca el aireador/guía de desagüe y deja correr el agua libremente durante unos minutos. A continuación enróscalo de nuevo. Comprueba que está bien apretado, como para no poderlo retirarlo a mano.



**English**

Check at regular intervals to make sure that the installation is not leaking.

**Français**

Vérifier à intervalles réguliers que l'installation ne fuit pas.

**Español**

Comprobar a intervalos regulares que la instalación no gotee.

