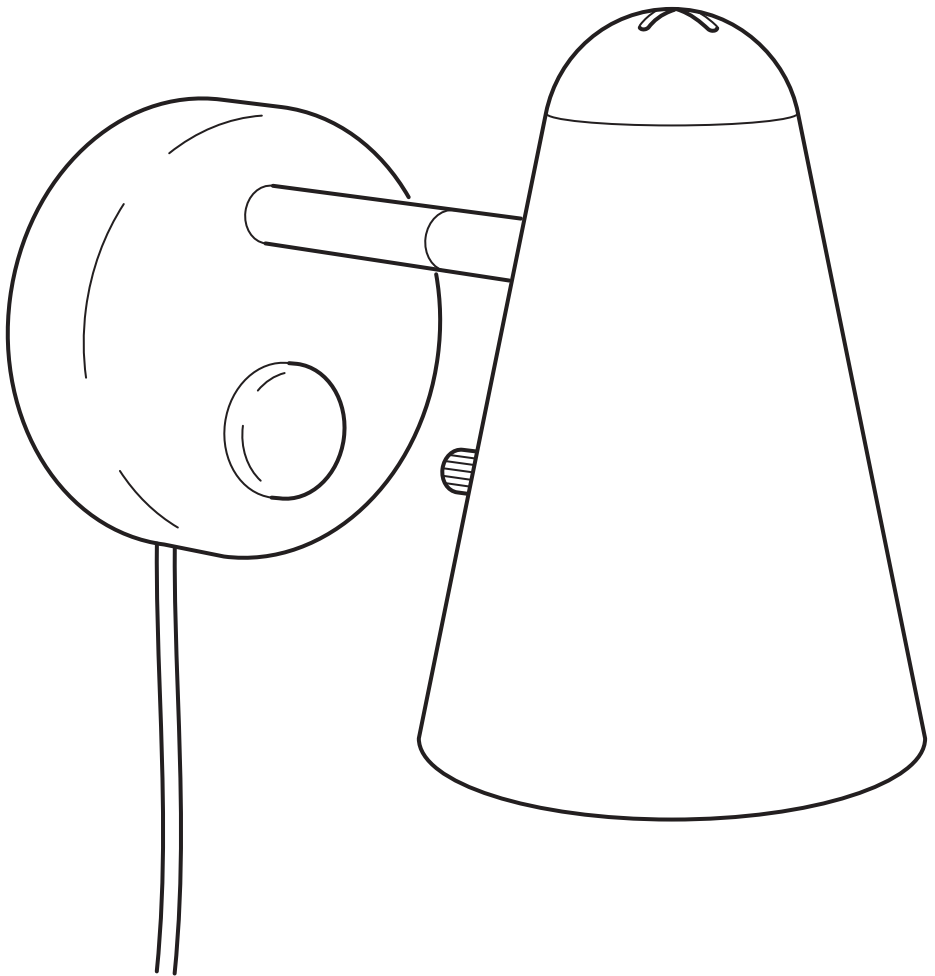


# FUBBLA



Design and Quality  
IKEA of Sweden



English

**IMPORTANT - READ CAREFULLY -  
KEEP FOR FUTURE REFERENCE**

**WARNING!**

**CAUTION - ELECTRICALLY OPERATED  
PRODUCT**

Not recommended for children under 3 years of age. As with all electric products, precautions should be observed during handling and use to prevent electric shock.

**English**

Technical information  
120VAC Max100mA 60Hz



**English**

## **ATTENTION: CAUTION:**

Injury to persons and damage to the lamp and/or the mounting surface may result if the lamp is pulled from the surface. To reduce the likelihood of such injury or damage, mount only on a surface that is mechanically sound.

**English**

## **WARNING**

Deviation from the assembly instructions may result in a risk of fire or electric shock.

**English**

Different materials require different types of fittings. Always choose screws and plugs that are specially suited to the material.



Français

**IMPORTANT!**  
**A LIRE ATTENTIVEMENT ET A**  
**CONSERVER.**

**MISE EN GARDE!**

**ATTENTION - PRODUIT ELECTRIQUE**

Ce produit ne convient pas aux enfants de moins de 3 ans. Comme avec tout appareil électrique, il convient d'observer des précautions au cours de la manipulation et de l'utilisation de ce produit pour éviter tout risque d'électrocution.

**Français**

Informations techniques  
120VAC Max100mA 60Hz



**Français**

## **IMPORTANT! MISE EN GARDE**

Ne pas arracher le luminaire. Cela peut provoquer des blessures ou l'endommagement du luminaire ou du support auquel il est fixé. Pour des raisons de sécurité, fixer le luminaire à une surface solide et adaptée.

**Français**

## **ATTENTION**

Tout écart par rapport aux instructions d'assemblage peut entraîner un risque d'incendie ou de choc électrique.

**Français**

Le choix des vis dépend du matériau dans lequel elles doivent être fixées. Utiliser des vis et chevilles adaptées au matériau du support.



Español

**¡IMPORTANTE! – LEER  
DETENIDAMENTE – GUARDAR PARA  
FUTURAS CONSULTAS**

**¡ADVERTENCIA!**

**ATENCIÓN: ESTE PRODUCTO  
FUNCIONA CON ELECTRICIDAD.**

No se recomienda para niños de  
menos de 3 años de edad.

Como con todos los productos  
eléctricos, se recomienda máximo  
cuidado al manipular este producto  
para evitar calambres.

**Español**

Información técnica

120VAC Max100mA 60Hz



**Español**

# ¡ATENCIÓN! ¡ADVERTENCIA!

o extraer la lámpara de la superficie de montaje. Esto puede ocasionar daños a las personas, a la lámpara y/o a la superficie de montaje. Para reducir el riesgo de daños, la lámpara sólo se debe montar en una superficie adecuada y resistente.

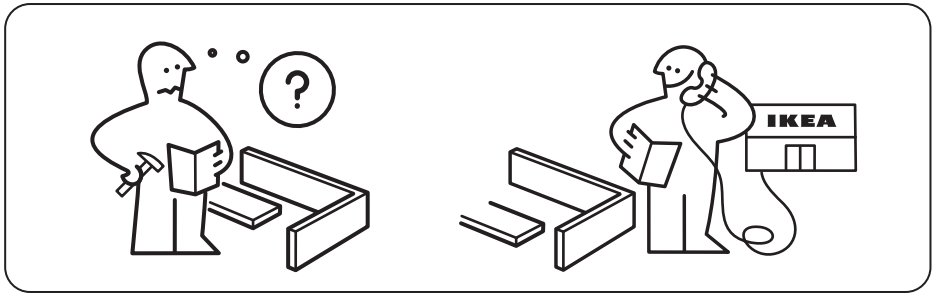
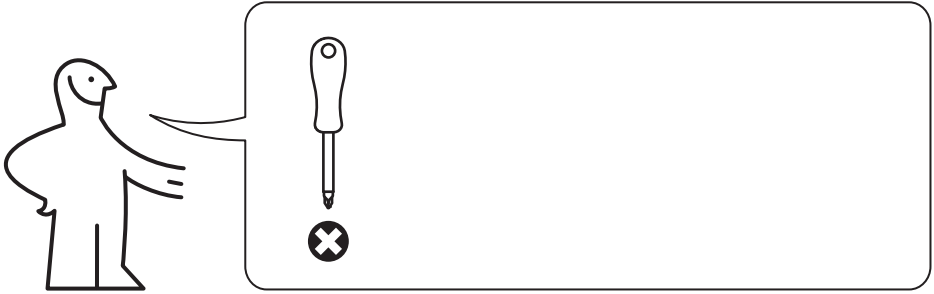
**Español**

# ADVERTENCIA

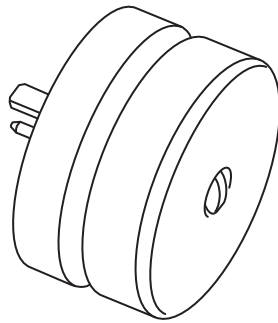
No seguir las instrucciones de montaje puede resultar en incendio o descarga eléctrica.

**Español**

Diferentes materiales requieren diferentes clases de herrajes. Recuerda que los tornillos y tacos que elijas se deben adaptar al material en el que irán sujetos.

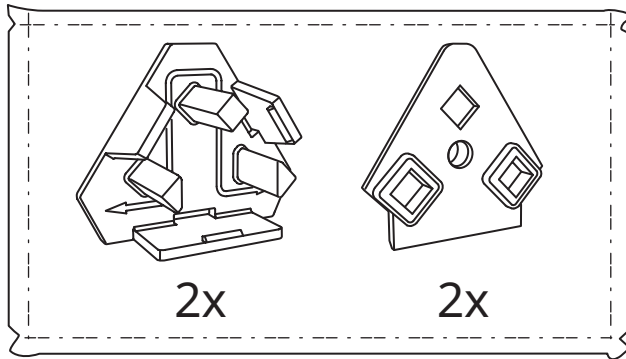






146701  
10068194

1x

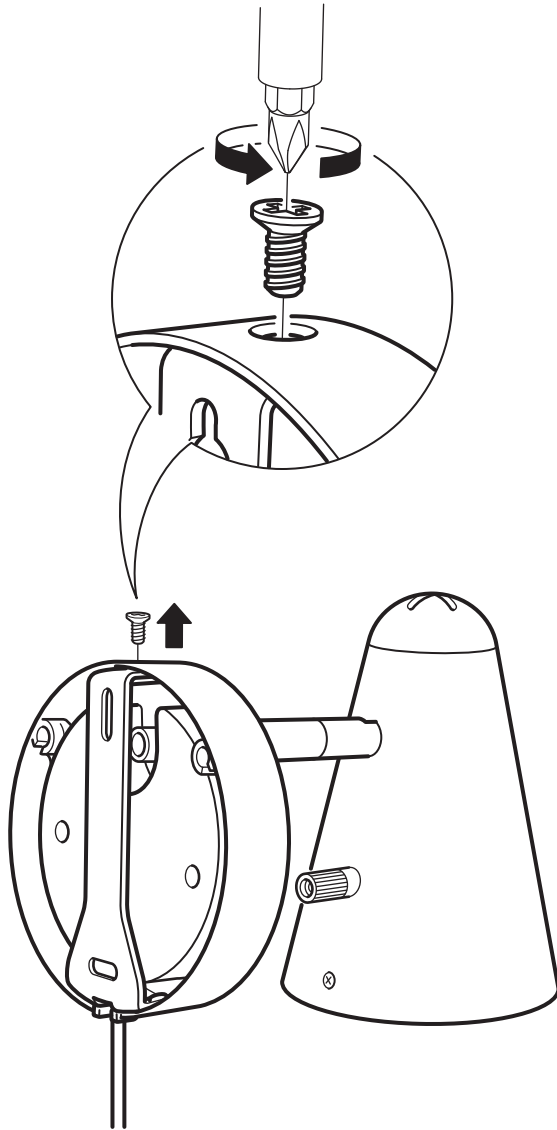


2x

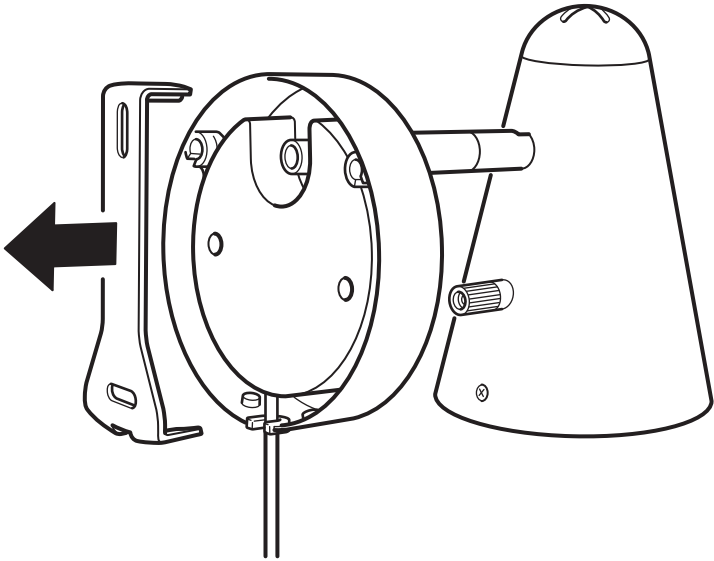
2x

158671

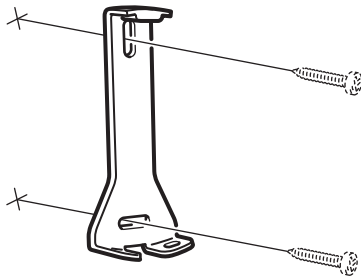
1



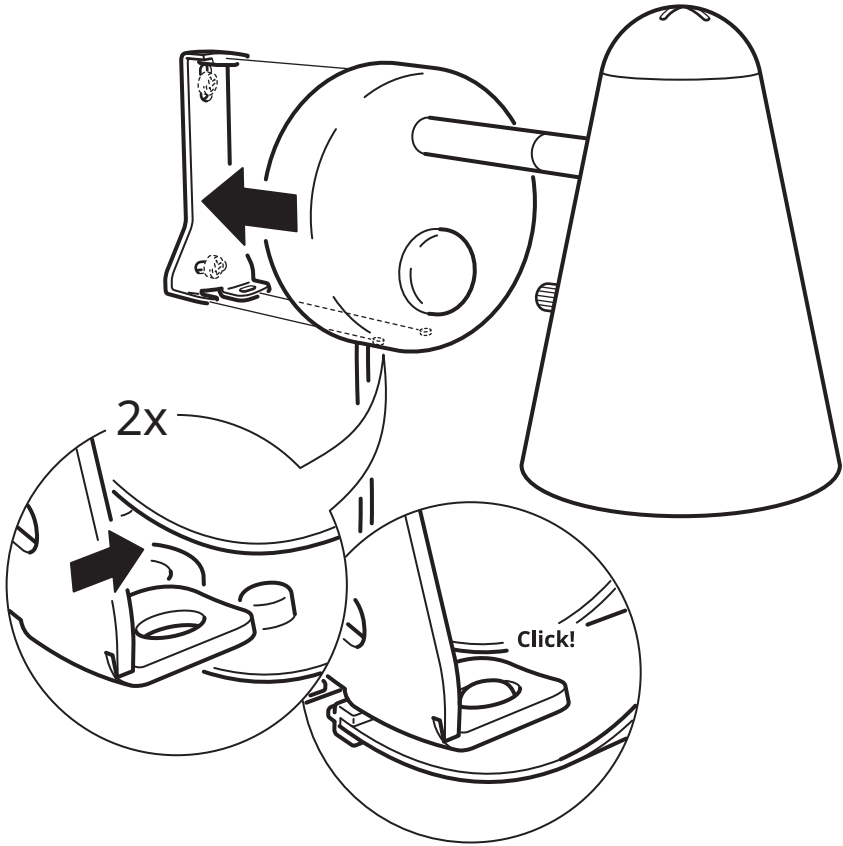
2



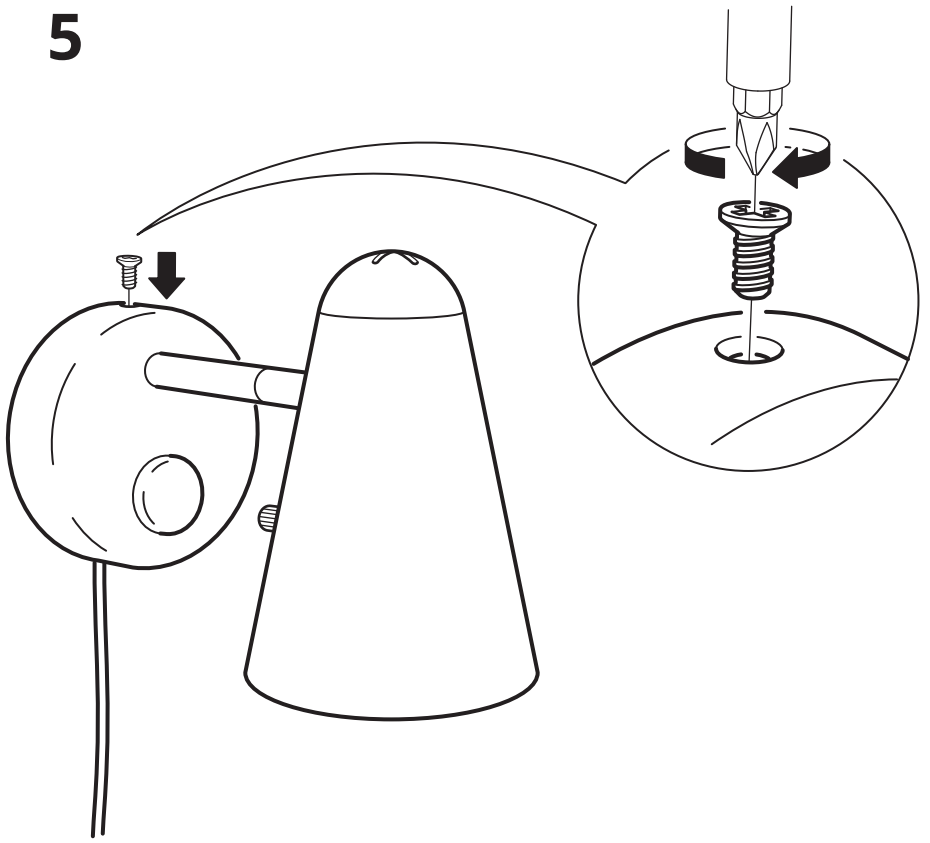
3



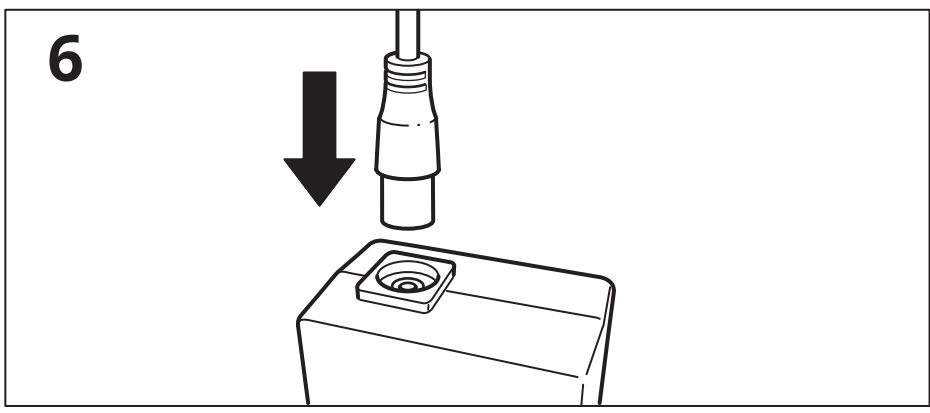
4



5



6





### English

**WARNING** – Strangulation hazard. NEVER place cord within reach of the child in a cot or playpen. ALWAYS secure cord to wall. Check regularly that the cord is securely fastened. Pull the cord to remove any slack between switch and both fasteners. Tie up any remaining slack cord between fastener and socket. Please see illustration of how to secure cord to wall further on in this document.

### Français

**ATTENTION** – Risque d'étranglement. Ne JAMAIS laisser le fil pendre à portée d'un enfant dans son lit ou dans son parc. Veiller à TOUJOURS maintenir le fil contre le mur. Vérifier régulièrement que le fil est correctement maintenu. Tendre le fil pour éviter tout jeu entre l'interrupteur et les deux fixations. Nouer tout fil resté lâche entre la fixation et la prise de courant. Se reporter à l'illustration plus loin dans ce document pour la fixation du fil contre le mur.

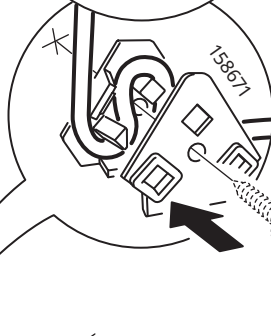
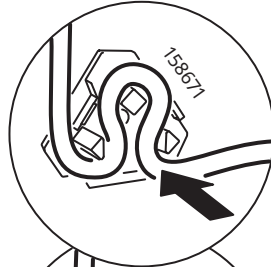
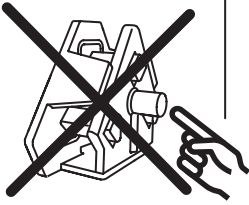
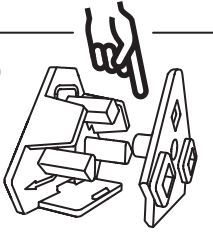
### Español

**ADVERTENCIA:** Riesgo de estrangulamiento. No coloques NUNCA el cable al alcance del niño que esté en la cama o en un parque de juego. Fija SIEMPRE el cable a la pared. Comprueba regularmente que el cable esté fijado de modo seguro. Tira del cable para asegurarte de que esté bien tenso entre el interruptor y ambos accesorios de fijación. Ata cualquier exceso de cable entre el interruptor y los accesorios de fijación. Para fijar correctamente el cable a la pared, consulta la ilustración que incluye el documento.

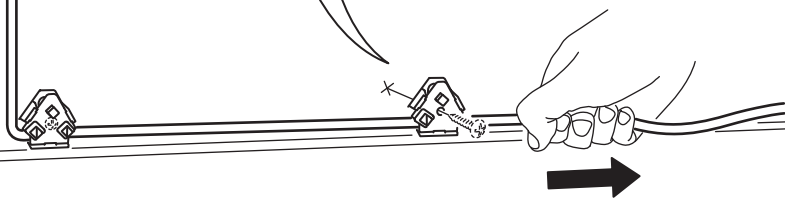
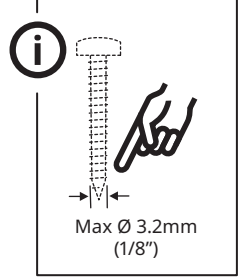
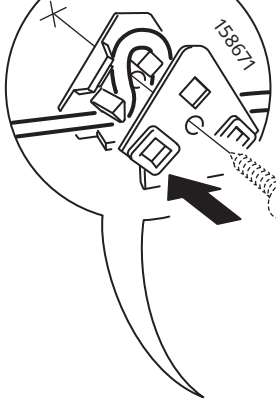
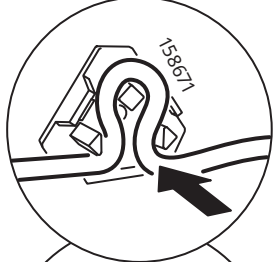
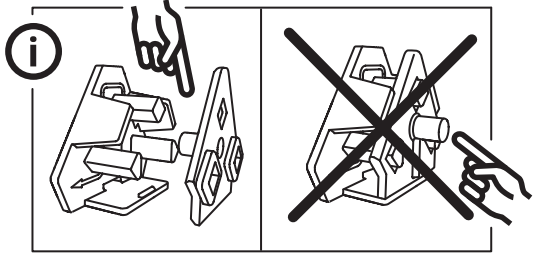
7



Max Ø 3.2mm  
(1/8")

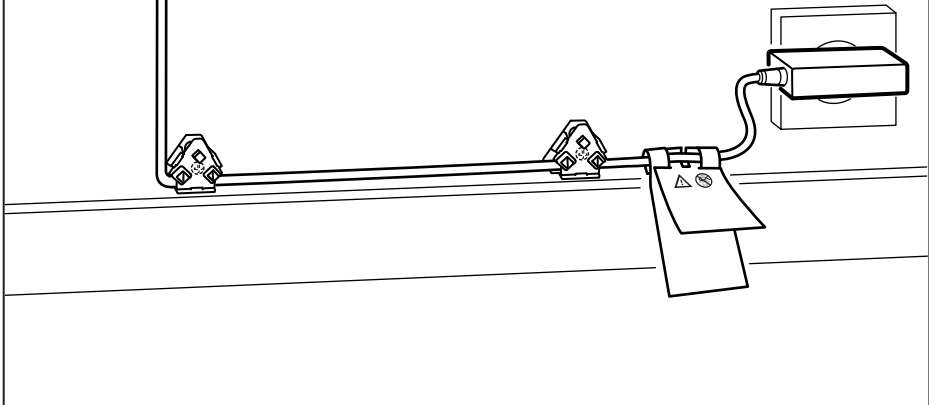


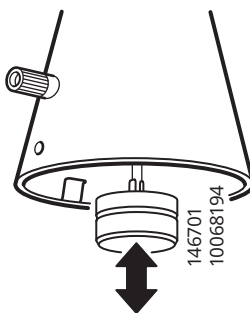
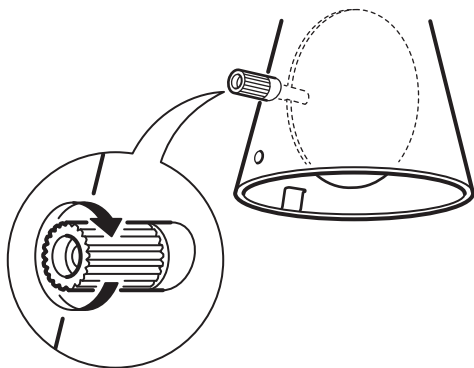
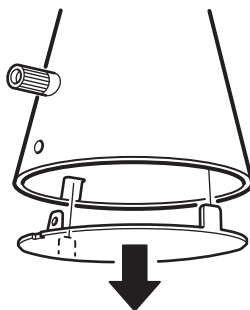
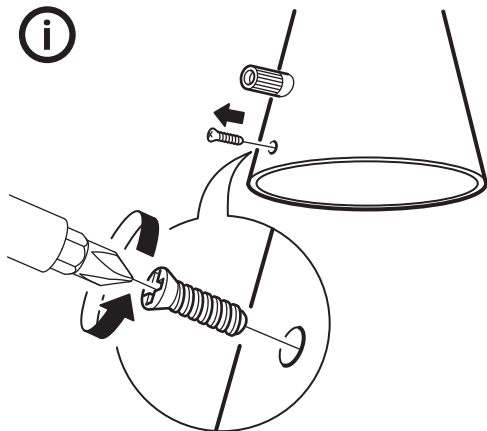
8





9





### English

WHEN CHANGING BULB - use only GUZ 5.3 LED bulb.

### Français

REPLACEMENT DE L'AMPOULE - utiliser uniquement une ampoule à LED GUZ 5.3.

### Español

CUANDO CAMBIES LA BOMBILLA: utiliza solo la bombilla GUZ 5.3 LED.

