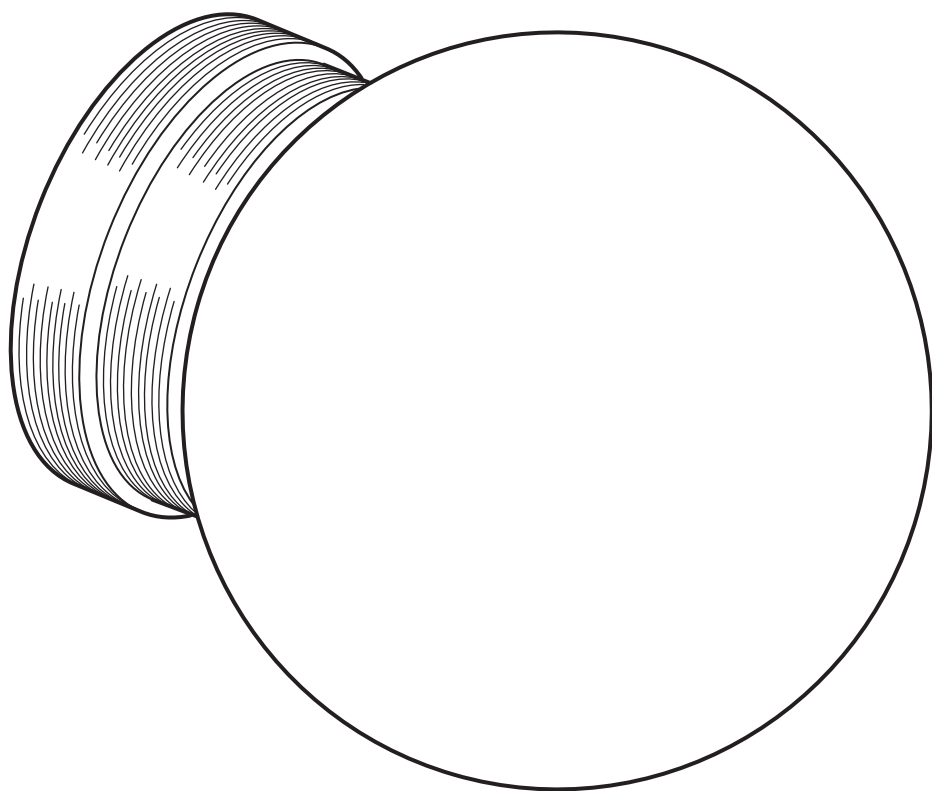


FRIHULT



Design and Quality
IKEA of Sweden

**English**

INSTALLATION INSTRUCTIONS

CAUTION:

Before starting, turn off power at main circuit panel.

English**WARNING**

Deviation from the assembly instructions may result in a risk of fire or electric shock.

Français

INSTRUCTIONS D'INSTALLATION

ATTENTION:

coupez l'alimentation avant de procéder à l'installation.

Français**ATTENTION**

Tout écart par rapport aux instructions d'assemblage peut entraîner un risque d'incendie ou de choc électrique.

Español

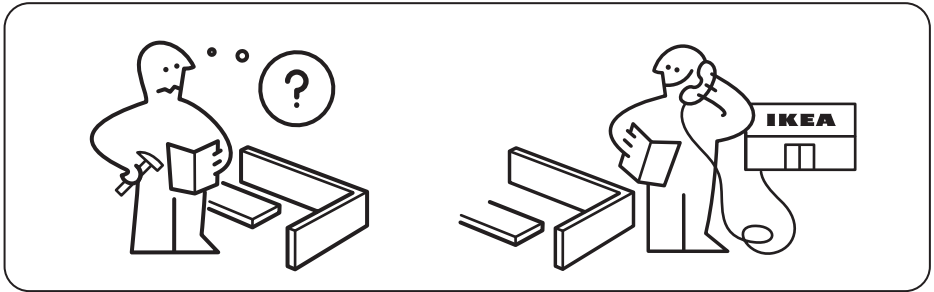
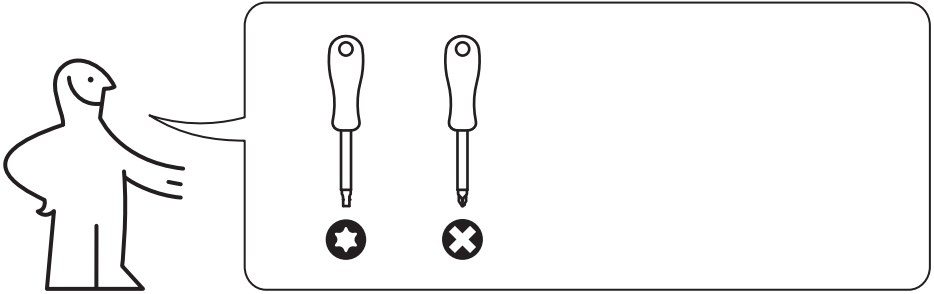
INSTRUCCIONES DE MONTAJE

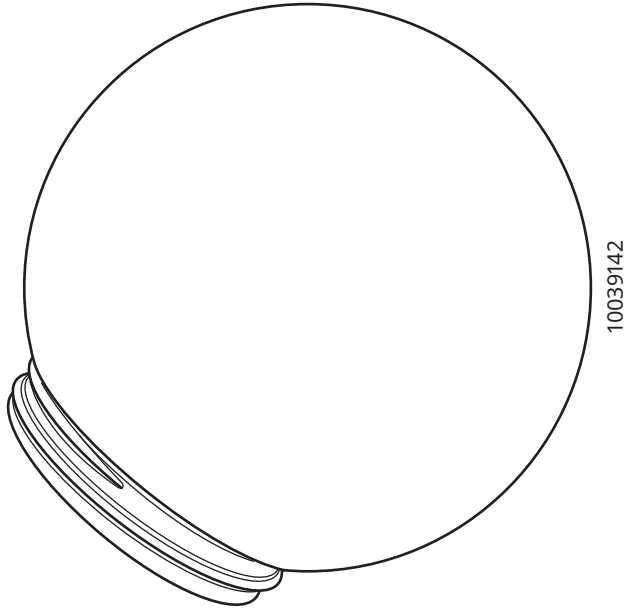
ADVERTENCIA:

Antes de comenzar el montaje, cortar la luz en el cuadro general.

Español**ADVERTENCIA**

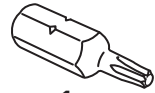
No seguir las instrucciones de montaje puede resultar en incendio o descarga eléctrica.





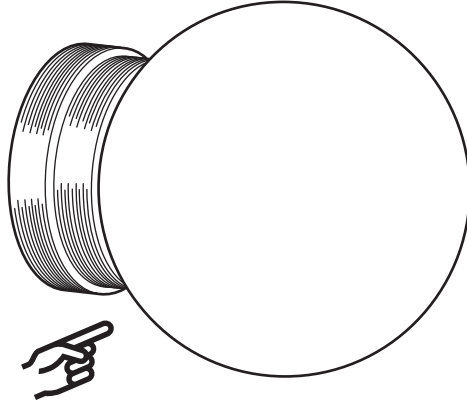
10039142

1x

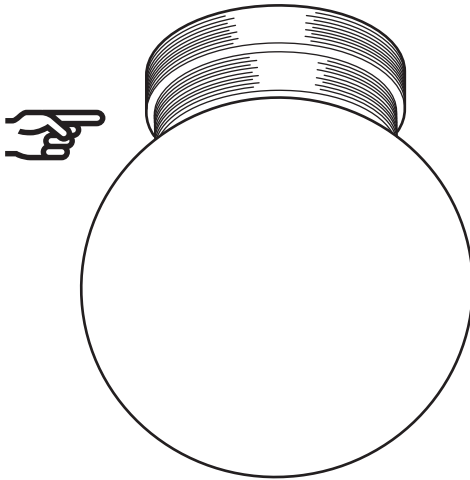


1x

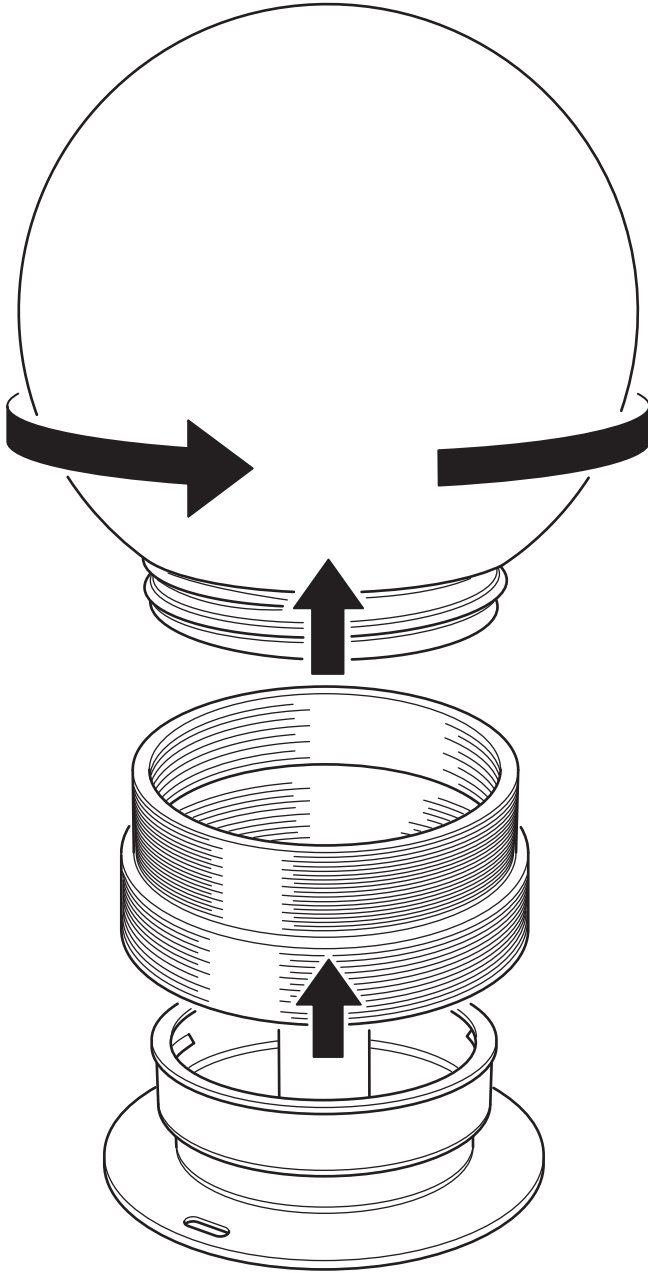
i



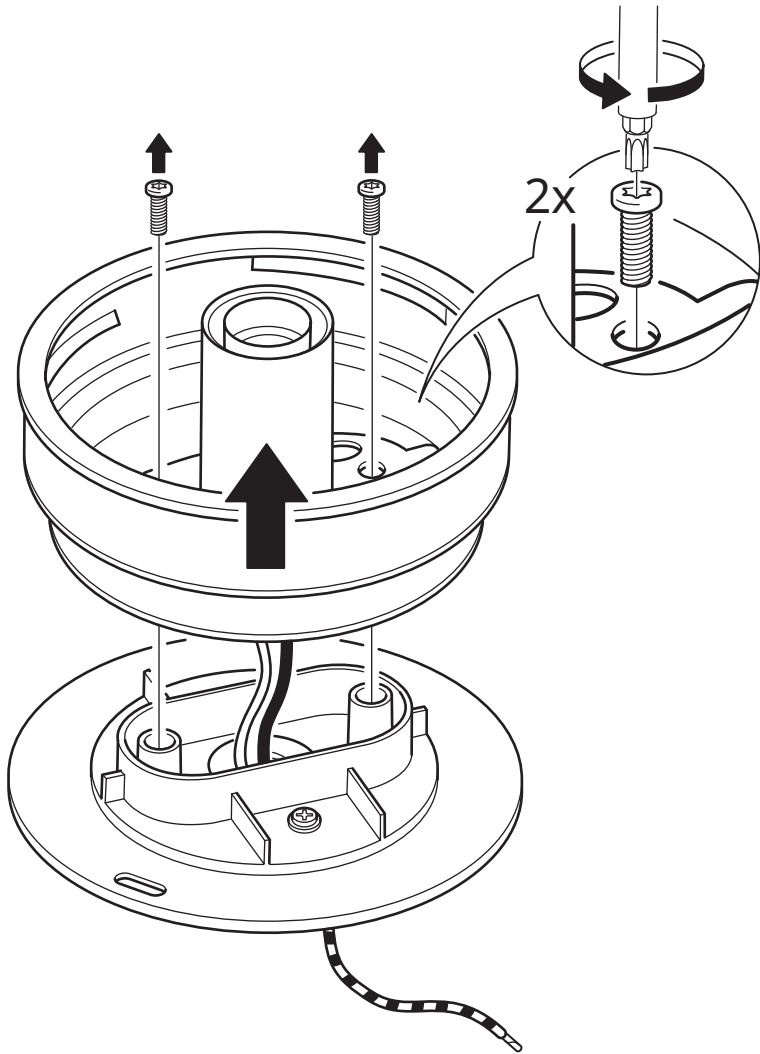
i



1



2



3



English
Live

Français
Phase

Español
Con corriente.

English
Neutral

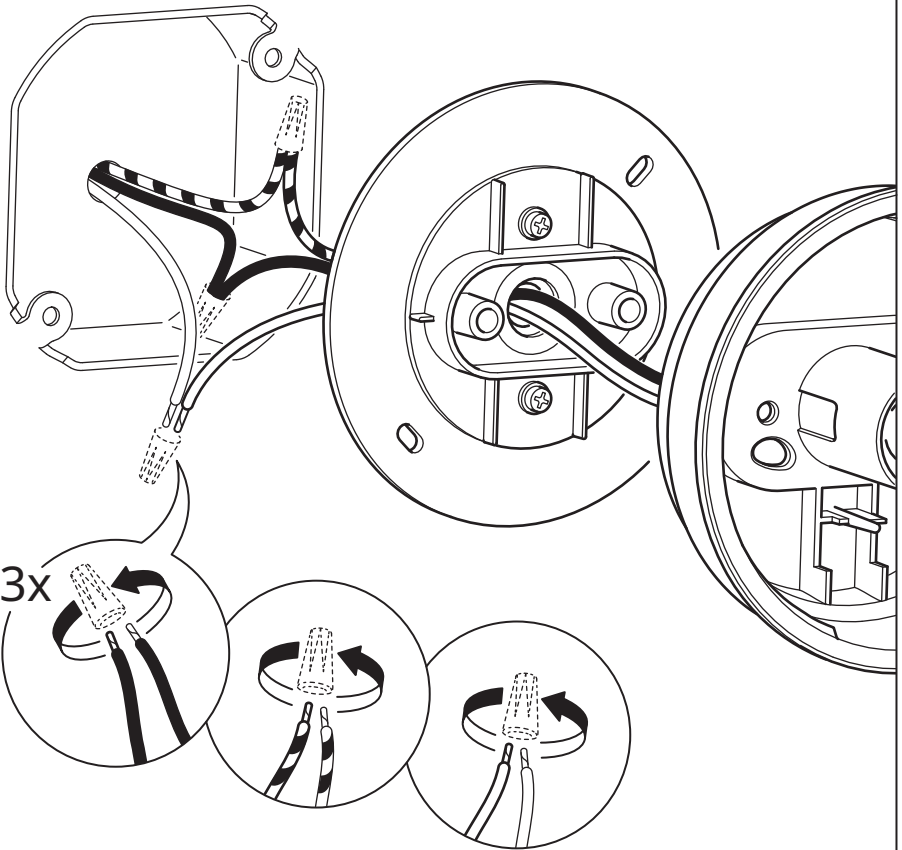
Français
Neutre

Español
Neutro

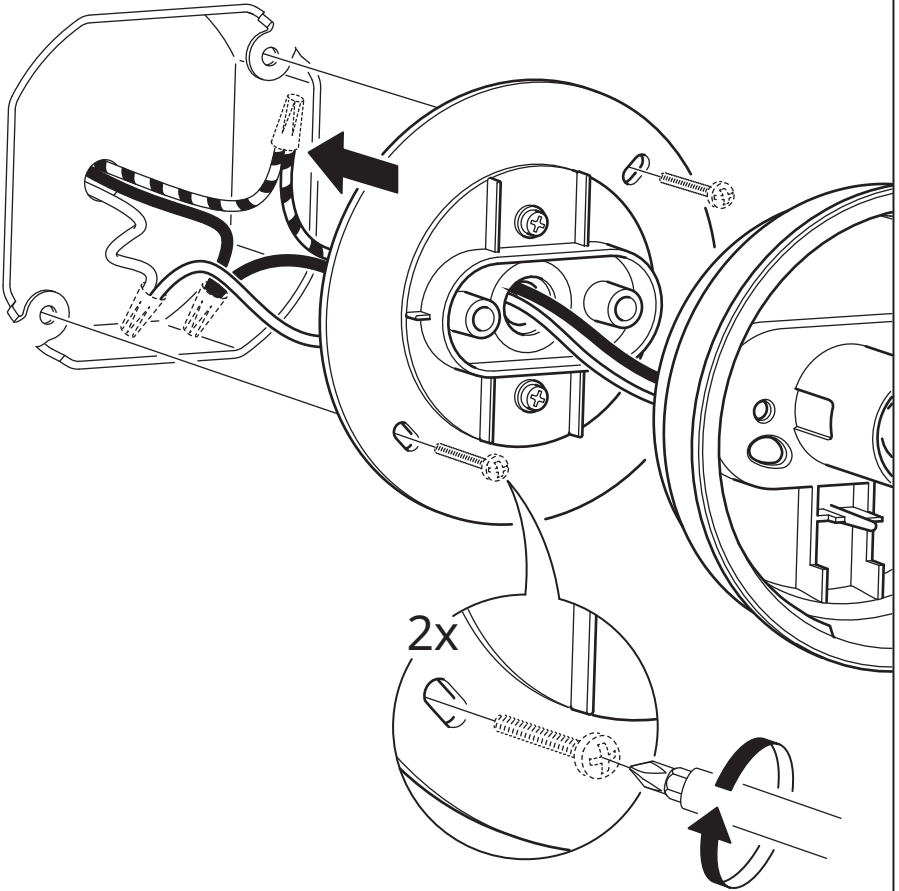
English
Earth/
Ground

Français
Terre

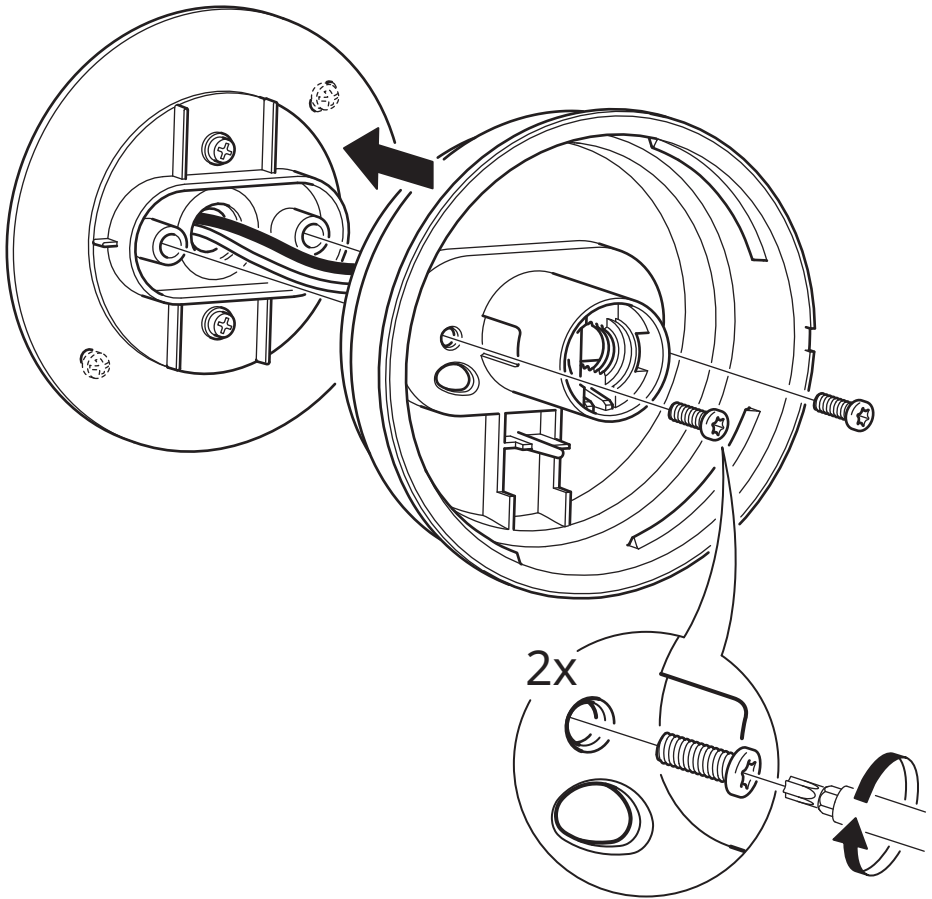
Español
Tierra



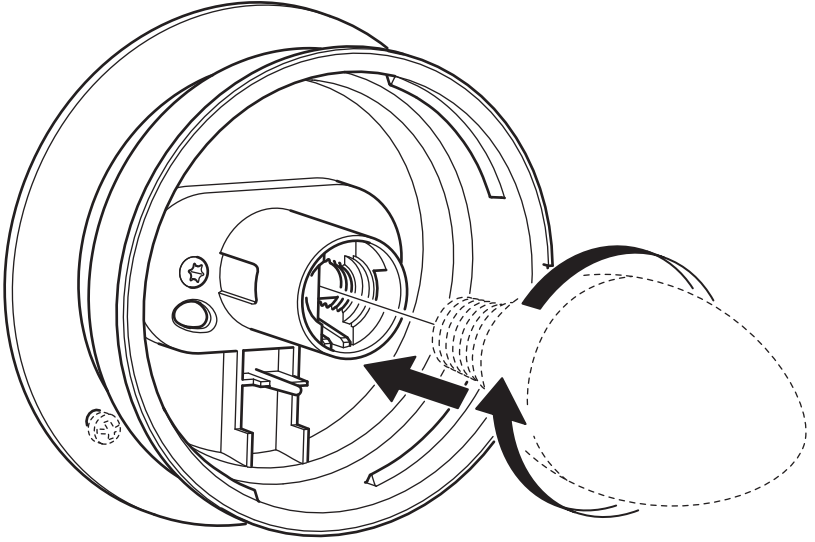
4



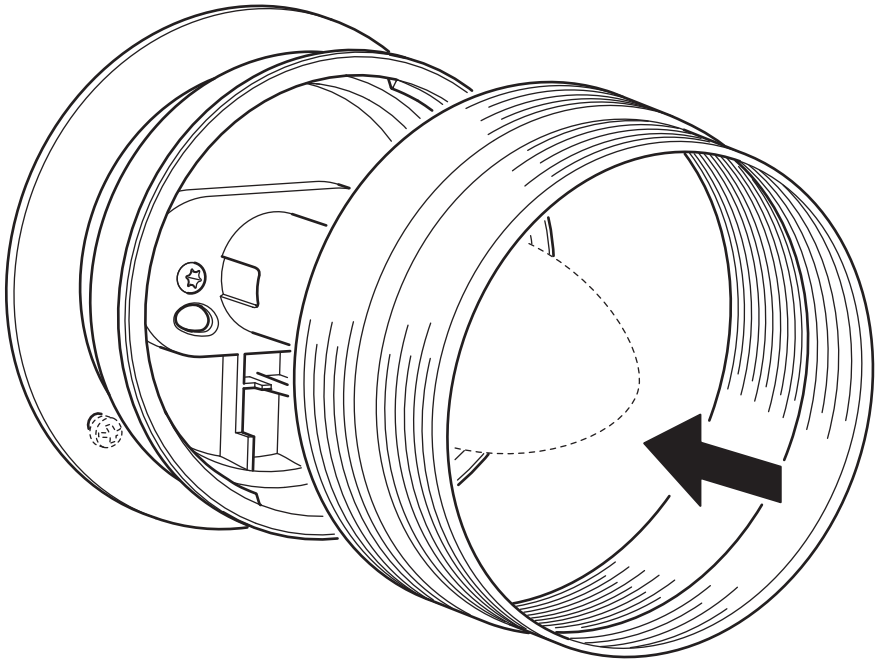
5



6



7



8

