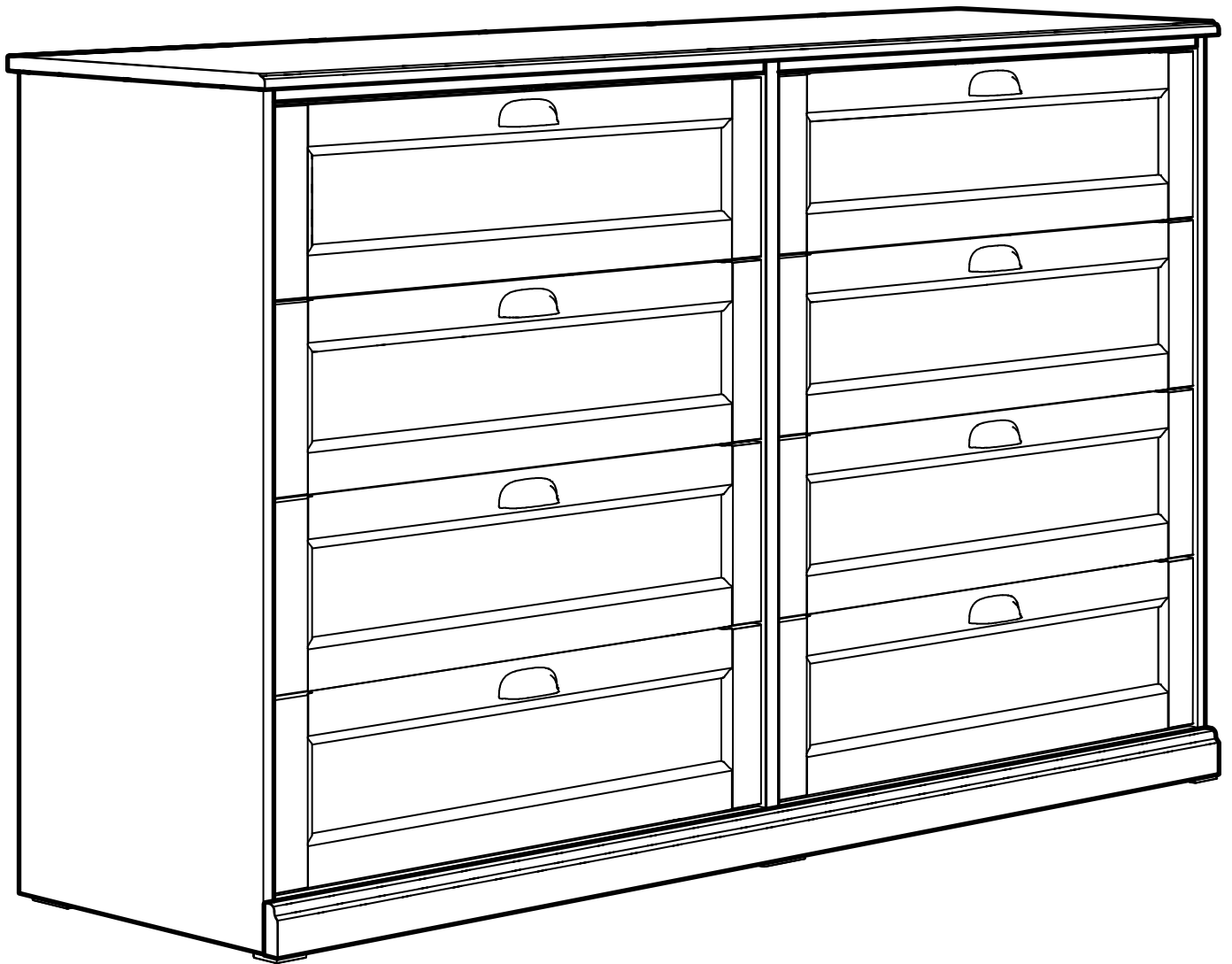
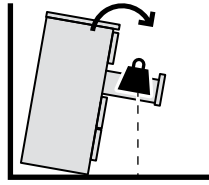
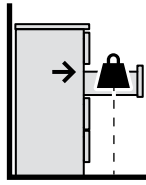
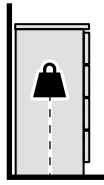


# FÅGELFJÄLLET



Design and Quality  
IKEA of Sweden



English

## WARNING!

**Children have died from furniture tipover.**

**To reduce the risk of furniture tipover:**

- ALWAYS install anti-tip device provided.
- NEVER put a TV on this product.
- NEVER allow children to stand, climb, or hang on any drawers, doors, or shelves.
- NEVER open more than one drawer at a time.
- DO NOT defeat or remove the drawer interlock system; it is an important stability and safety system.
- Place heaviest items in the lowest drawers.
- Read and follow each step of the instruction carefully.

Français

## AVERTISSEMENT !

**Des enfants sont morts suite au basculement d'un meuble.**

**Afin de limiter le risque de basculement d'un meuble :**

- TOUJOURS utiliser le système anti-basculement fourni.
- NE JAMAIS installer de TV sur ce produit.
- NE JAMAIS laisser d'enfants se tenir debout sur quelque tiroir, porte ou étagère que ce soit, y grimper ou s'y suspendre.
- NE JAMAIS ouvrir plus d'un tiroir à la fois.
- NE PAS mettre hors d'état de fonctionnement ou ne pas retirer le système de blocage individuel des tiroirs ; il constitue un important élément de stabilité et de sécurité.
- Placer les choses les plus lourdes dans les tiroirs du bas.
- Lire et suivre attentivement toutes les étapes de la notice de montage.

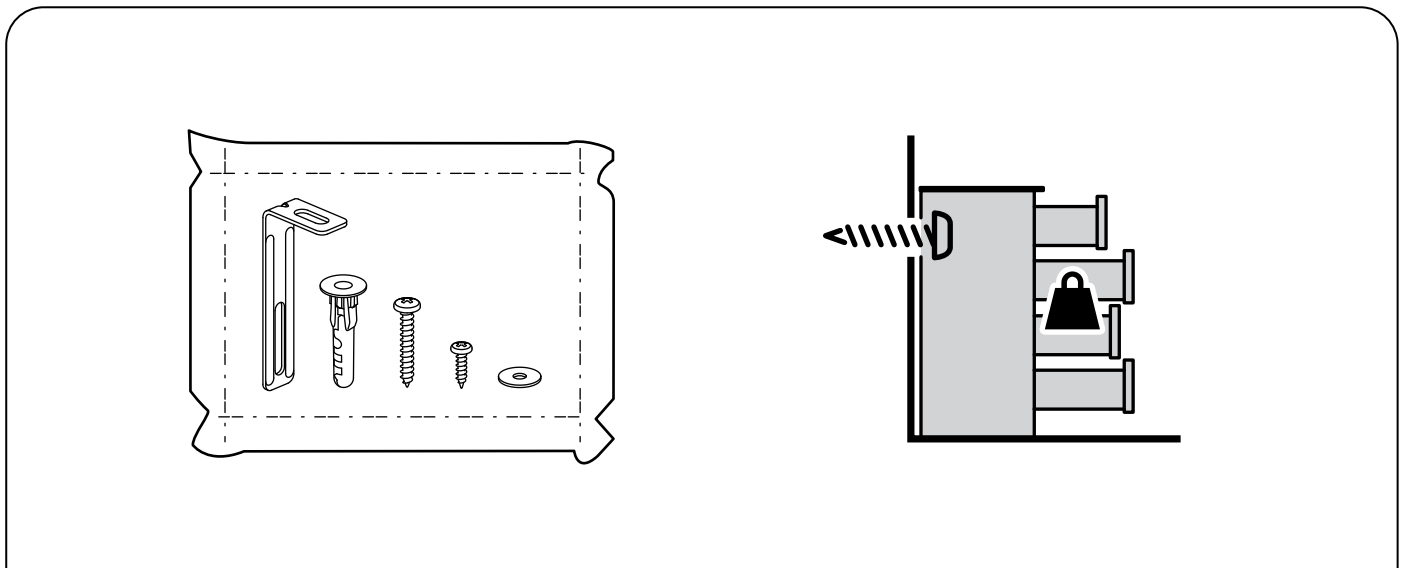
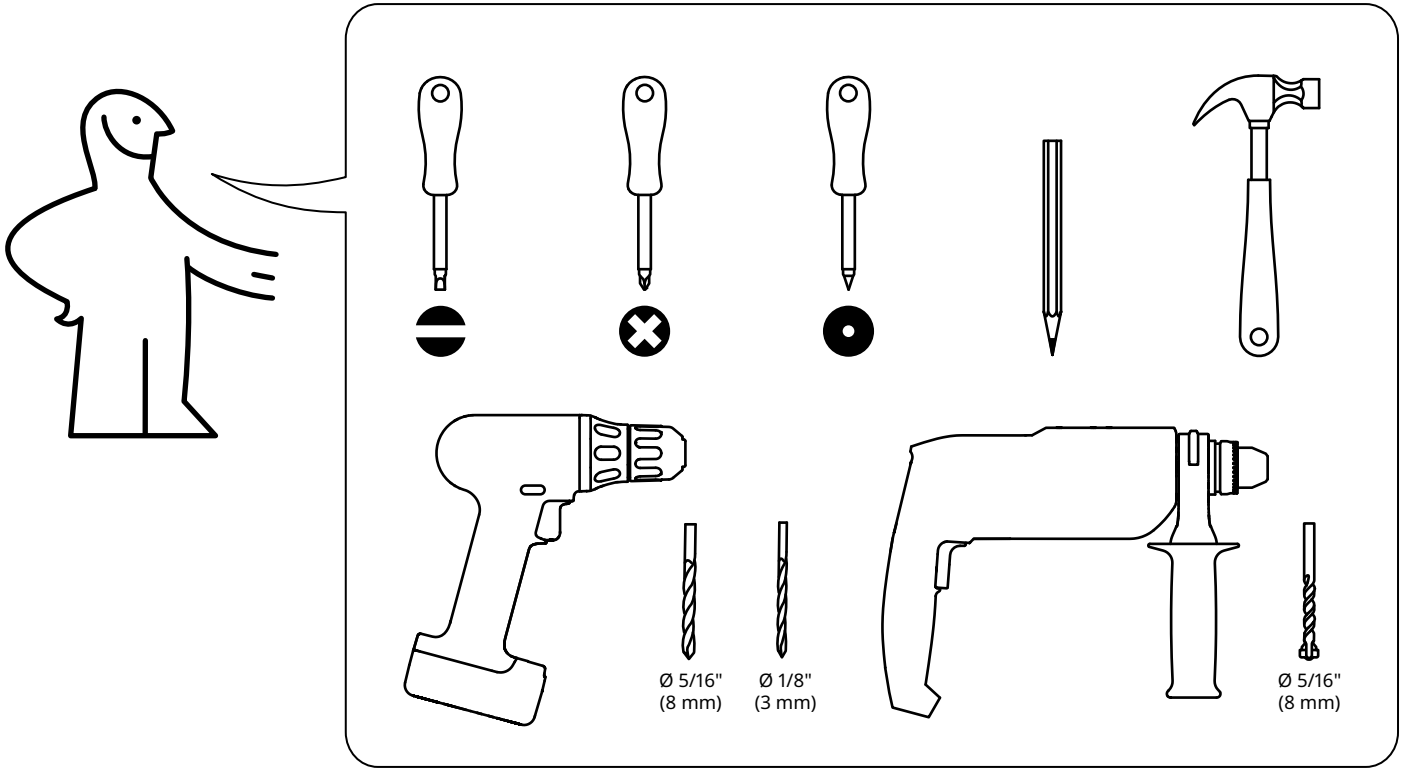
Español



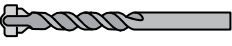
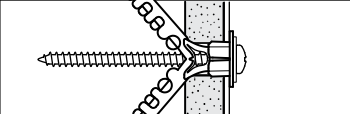

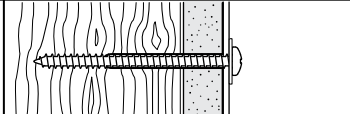

## ADVERTENCIA:

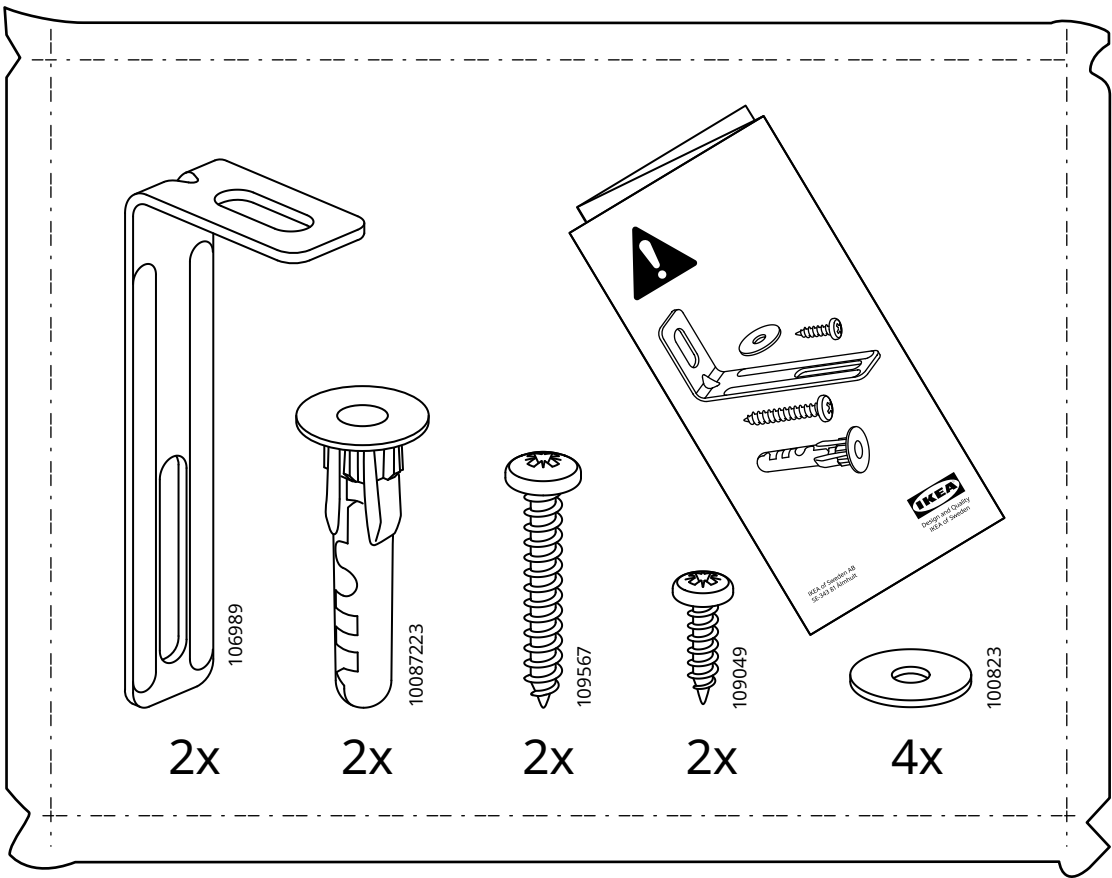
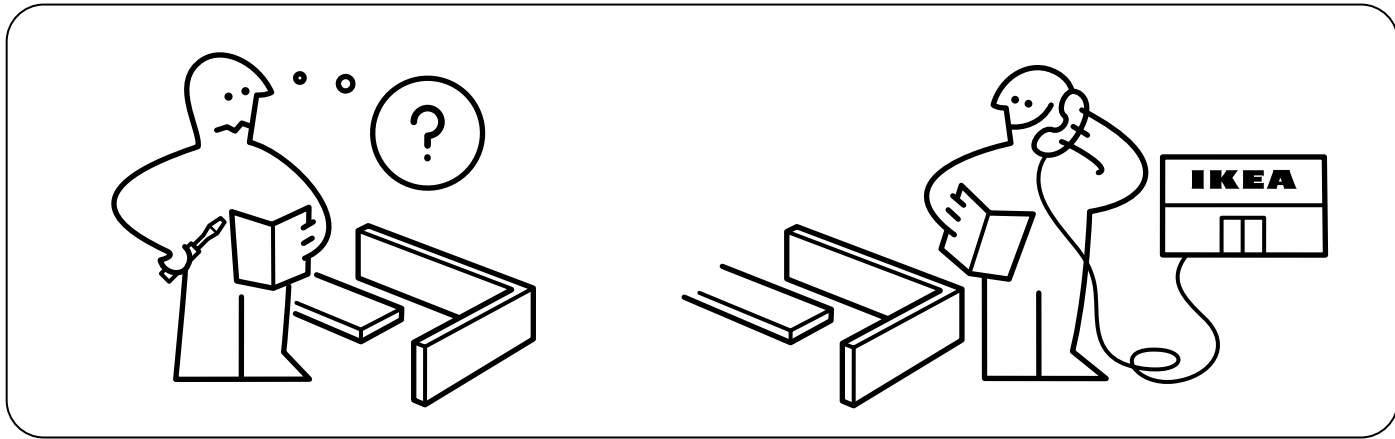
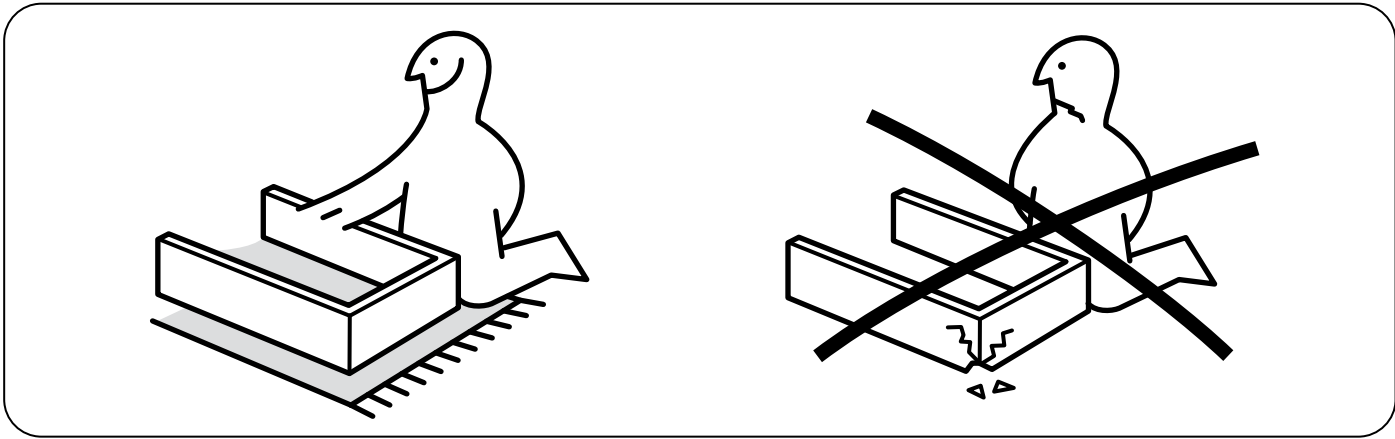
**Han muerto niños por el vuelco de muebles**

**Para limitar el riesgo de vuelco de los muebles:**

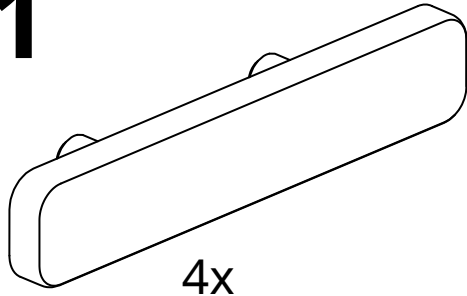
- Instala SIEMPRE el dispositivo antivuelco que se suministra.
- No pongas NUNCA un televisor encima de este producto.
- No permitas NUNCA que los niños se pongan de pie, trepen o se cuelguen de los cajones, puertas o baldas.
- No abras NUNCA más de un cajón a la vez.
- NO desconectes ni quites el sistema de bloqueo de los cajones; se trata de un sistema importante de seguridad y estabilidad.
- Mete los objetos más pesados en los cajones inferiores.
- Lee y sigue cada paso de las instrucciones cuidadosamente.



 <p><a href="http://www.IKEA.com/secure-it">www.IKEA.com/secure-it</a></p>	<b>A</b>	<b>B</b>	<b>C</b>
	 <p>Ø 5/16" (8 mm)</p> 	 <p>Ø 5/16" (8 mm)</p> 	 <p>Ø 1/8" (3 mm)</p> 

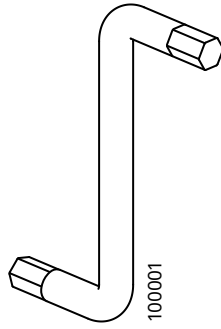


# 1



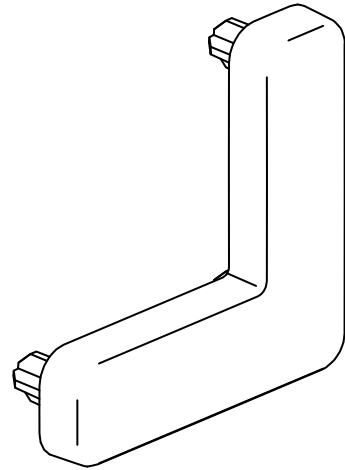
4x

158568  
10127144

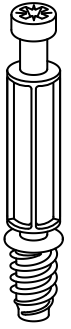


1x

100001

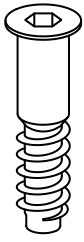


10101849  
10099967



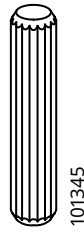
118331

22x



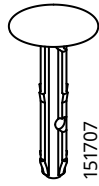
100217

8x



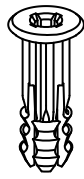
101345

22x



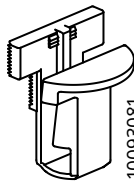
151707

8x



151708

8x



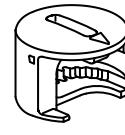
10093081

12x



10093082

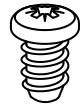
28x



119250

22x

119252



100359

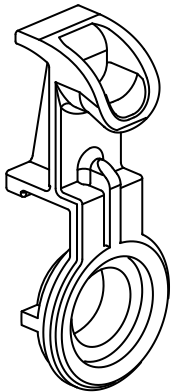
2x



146114

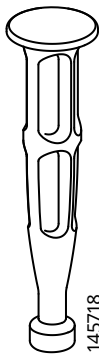
48x

# 2



10133139

8x

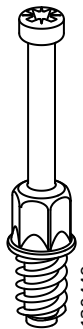


145718

32x

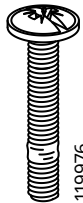
159553

10120234



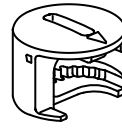
130449

32x



119976

16x

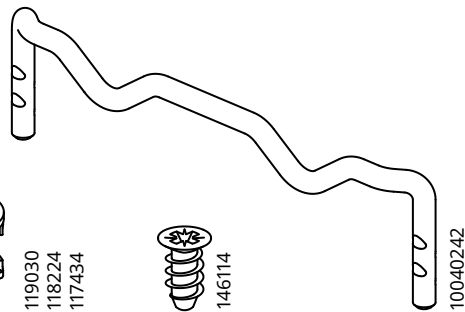


119030

64x

118224

117434

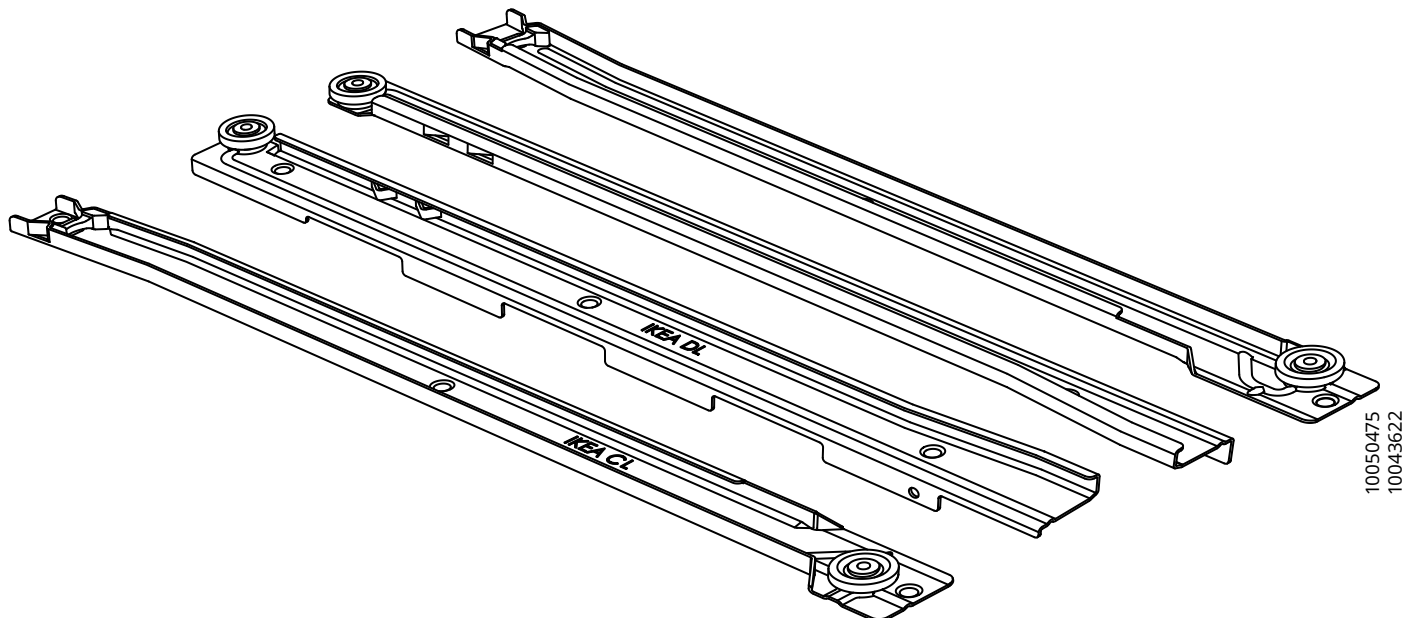


146114

48x

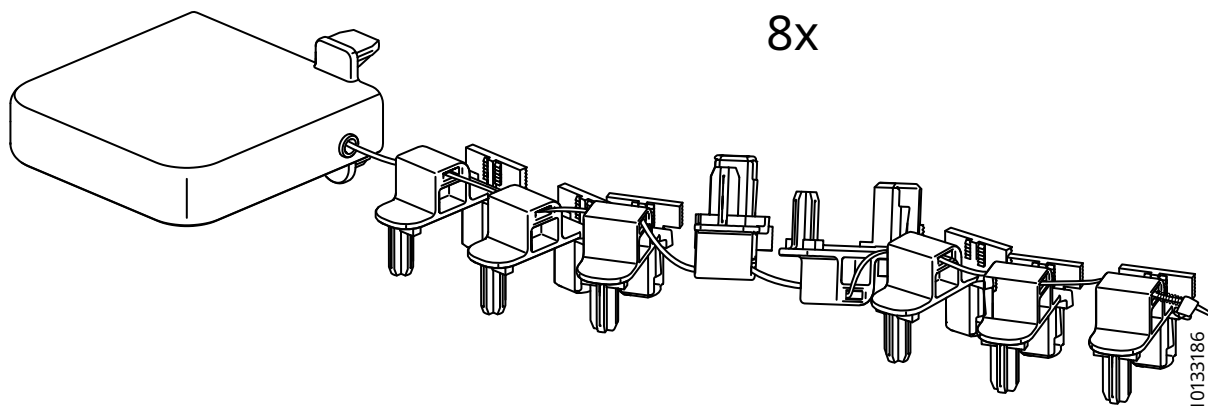
10040242

8x



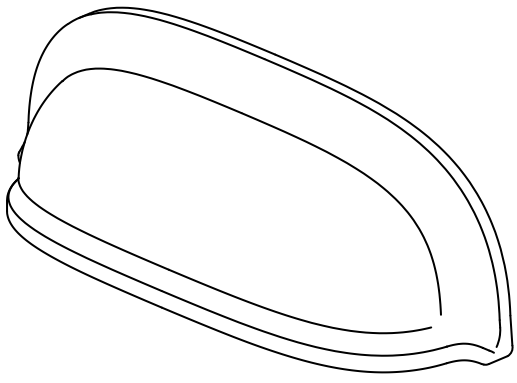
10050475  
10043622

8x



10133186

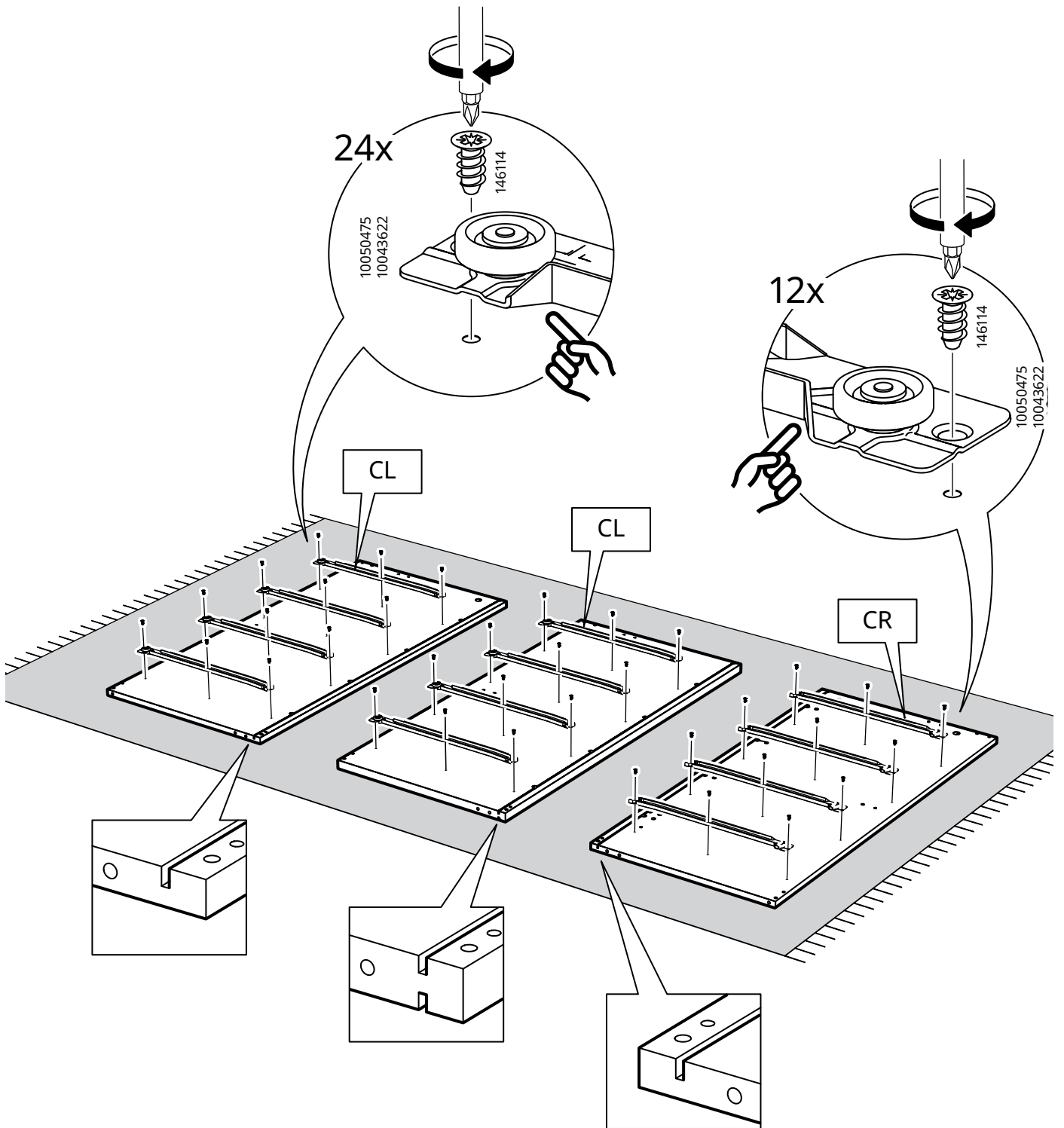
2x



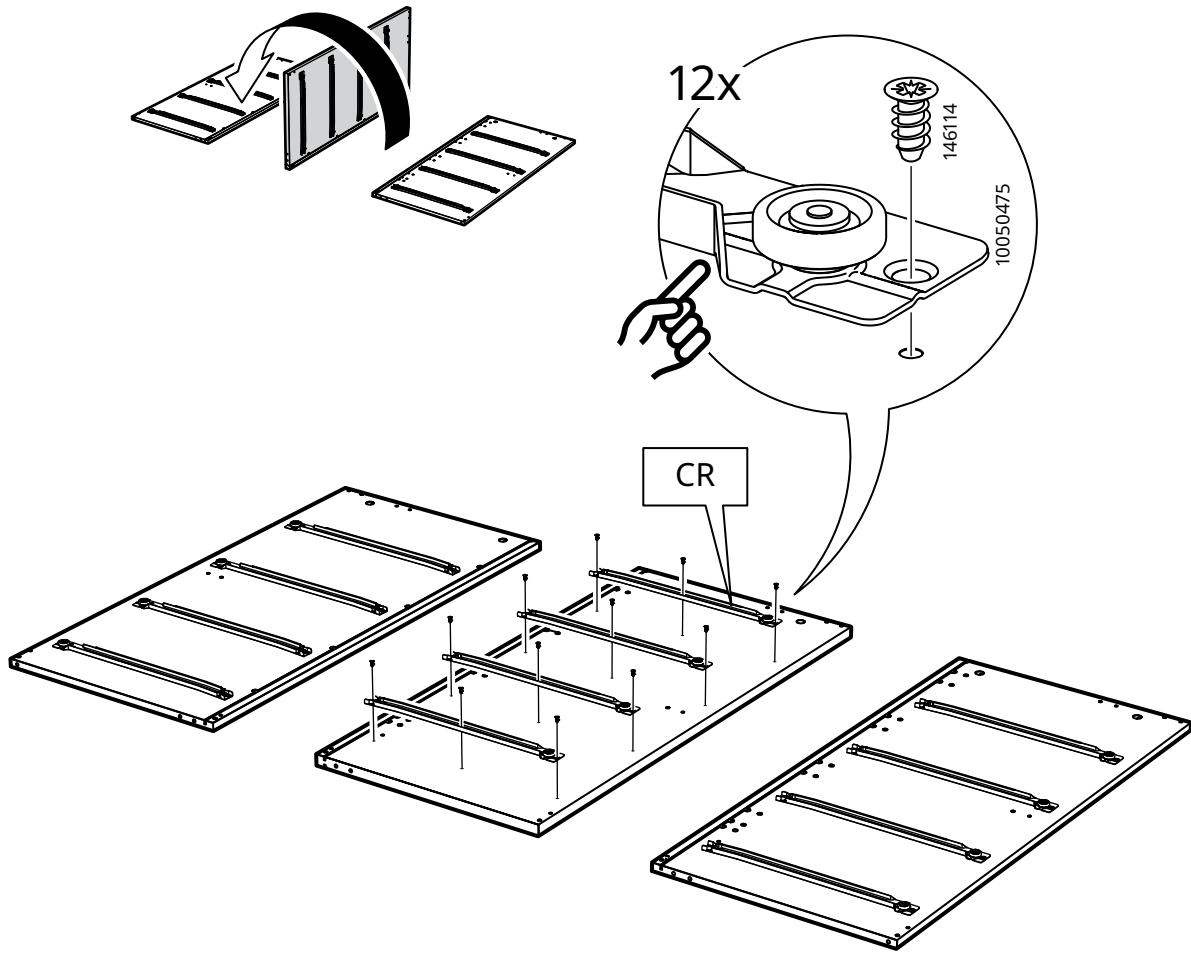
10142618

8x

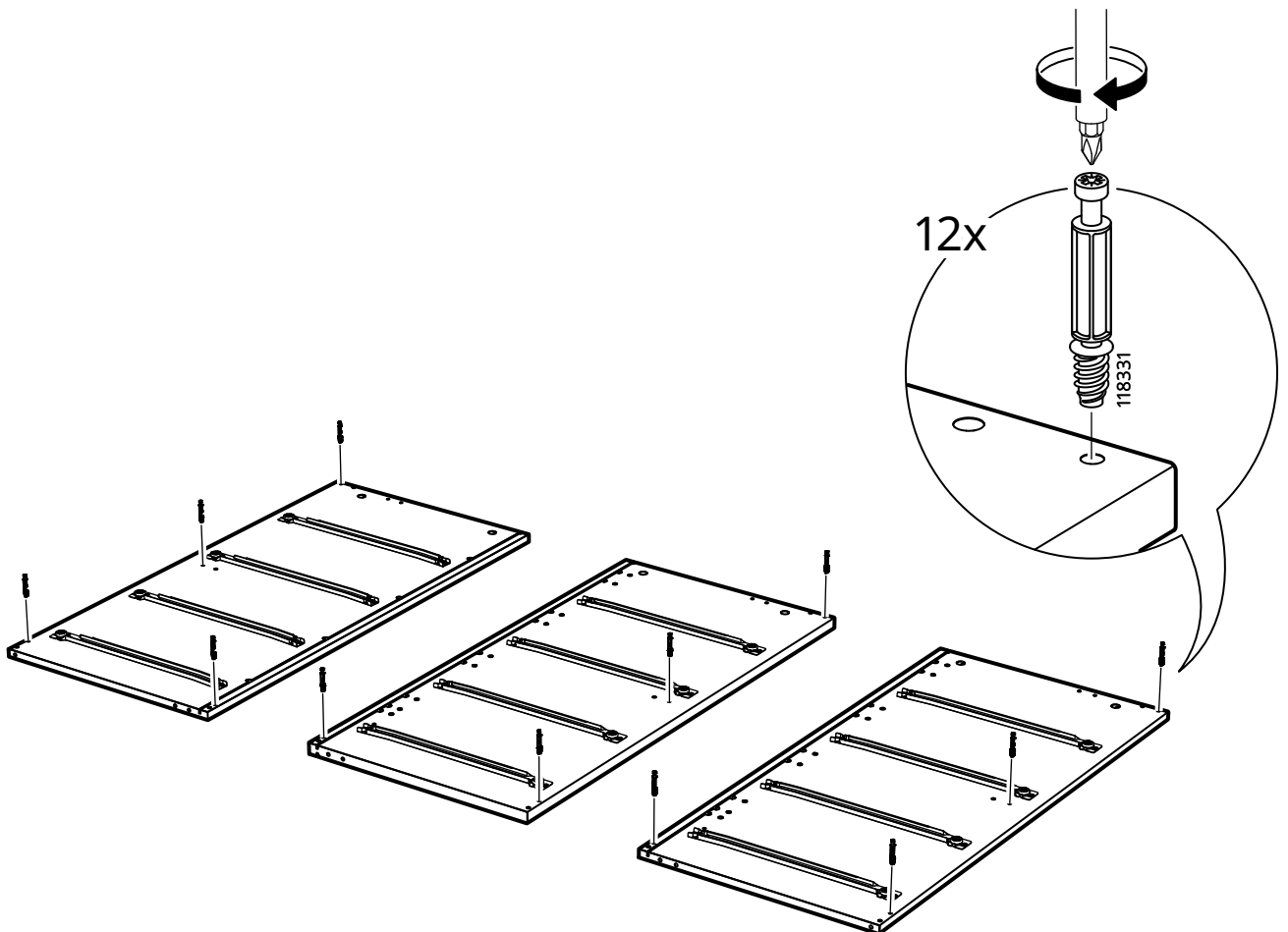
1



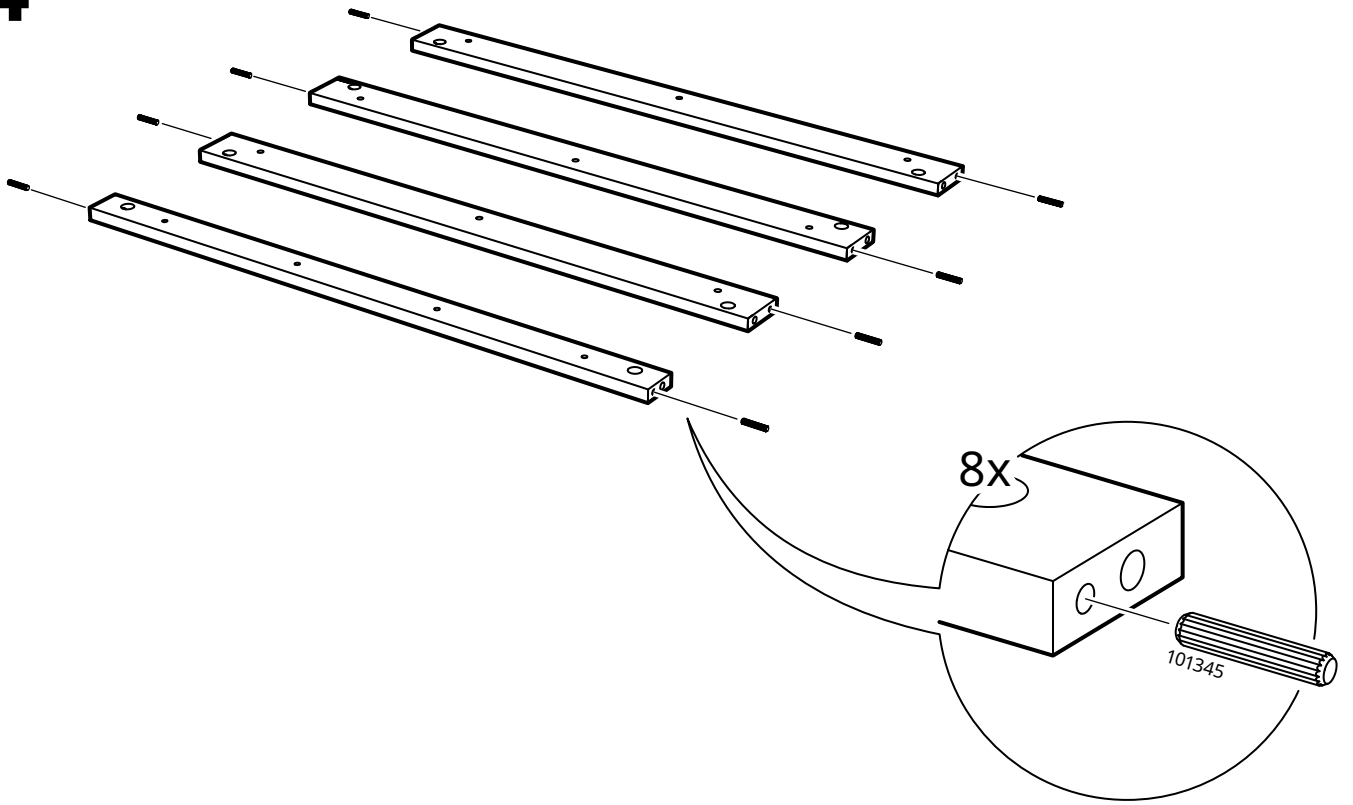
2



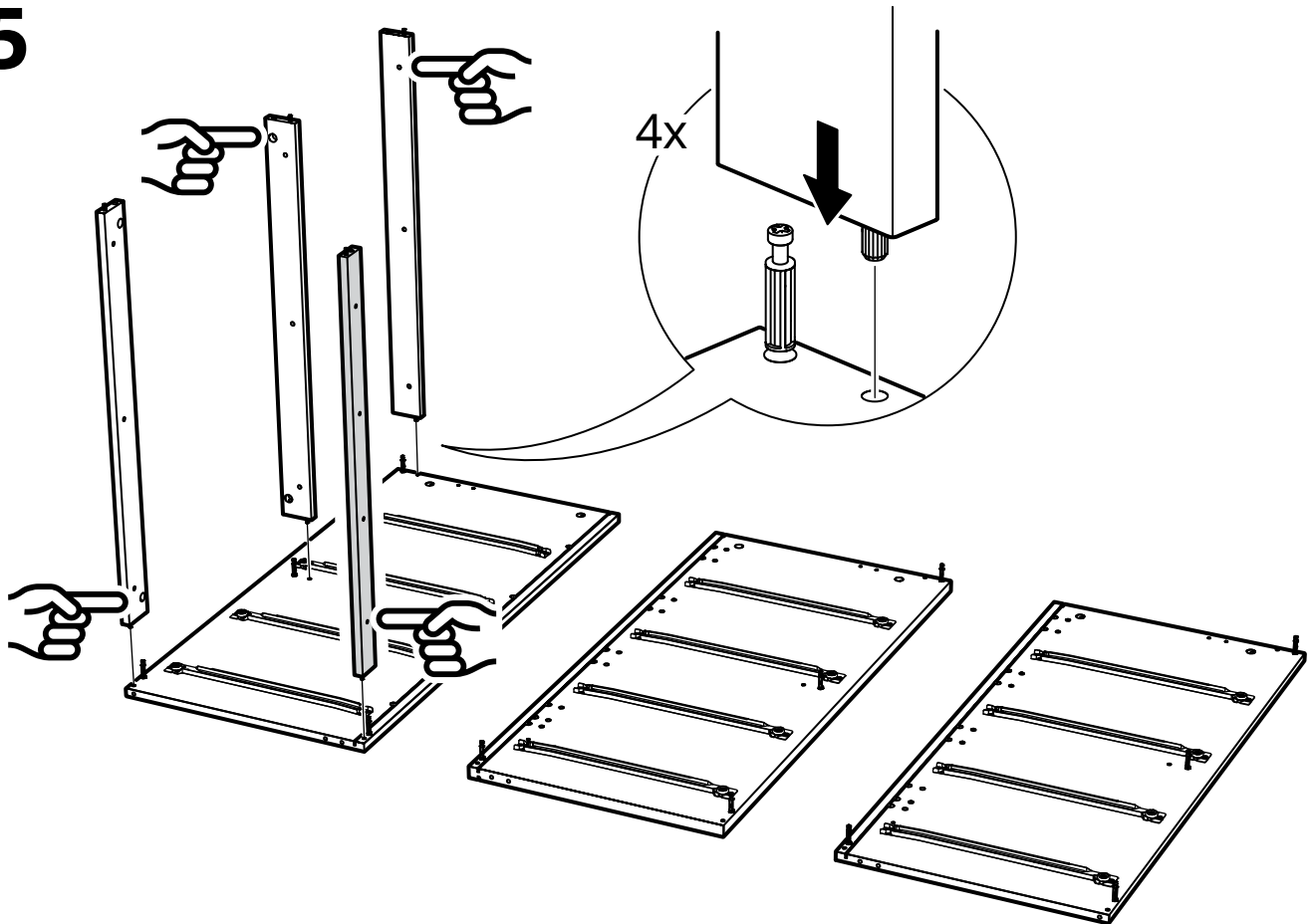
3



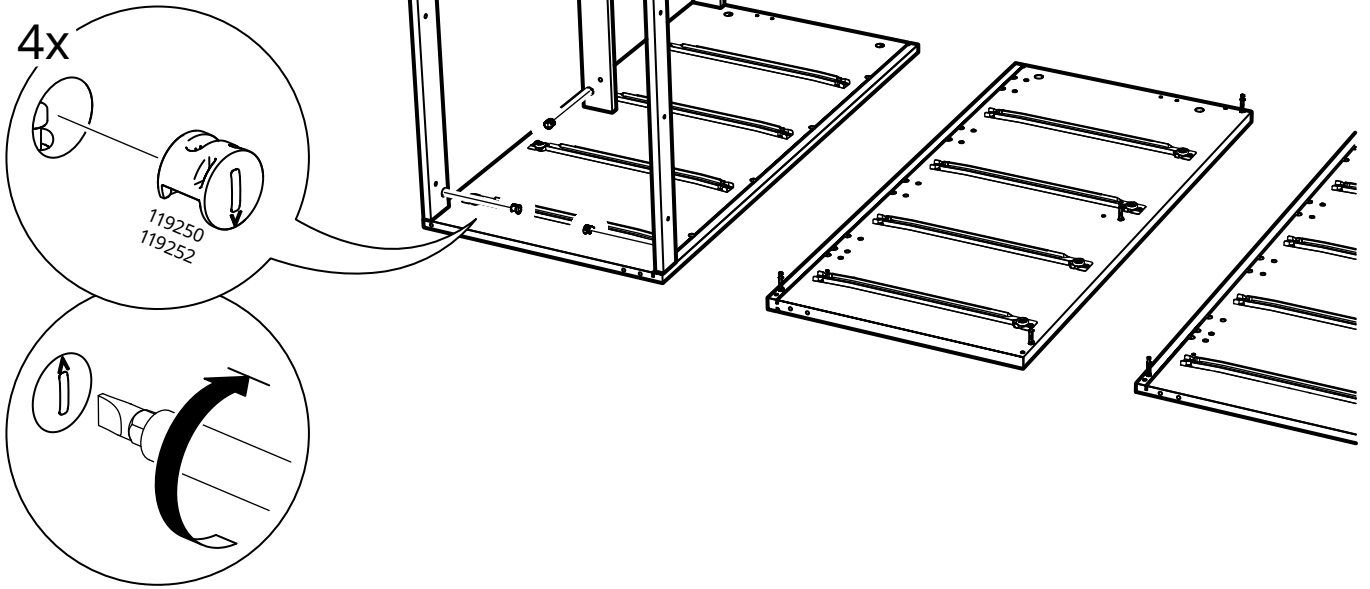
4



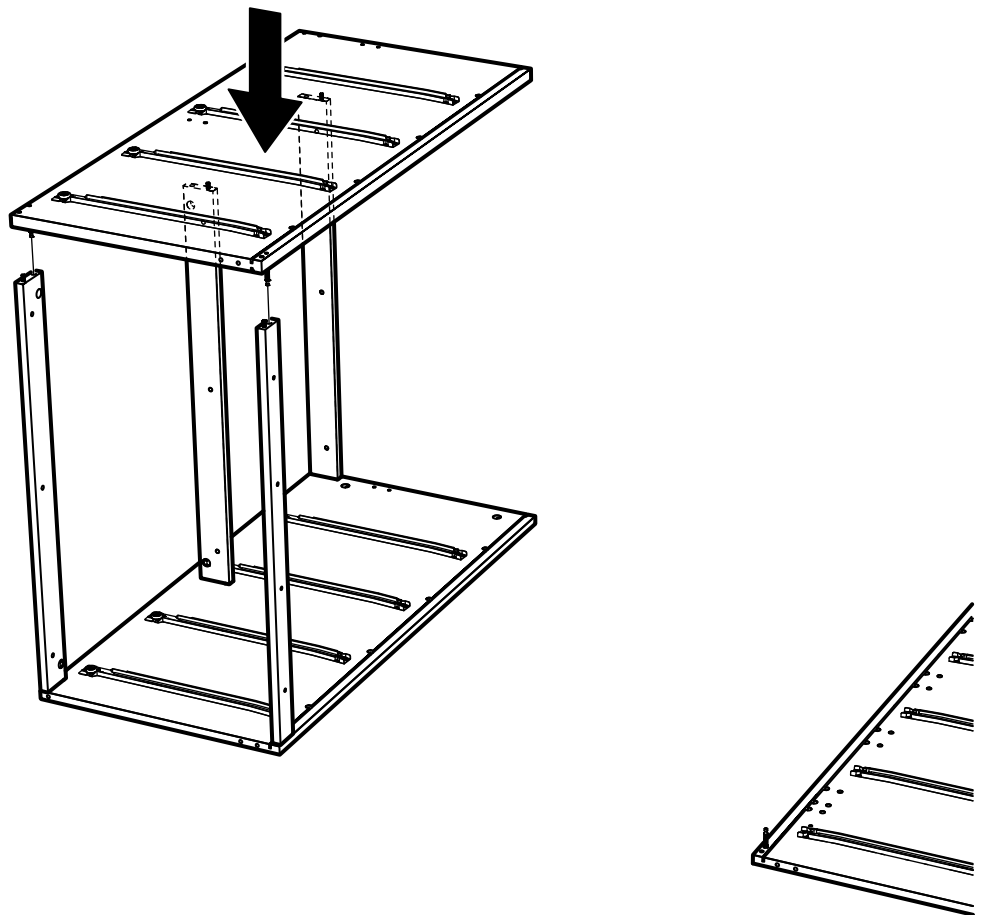
5



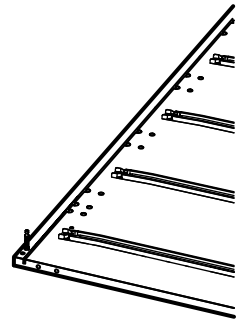
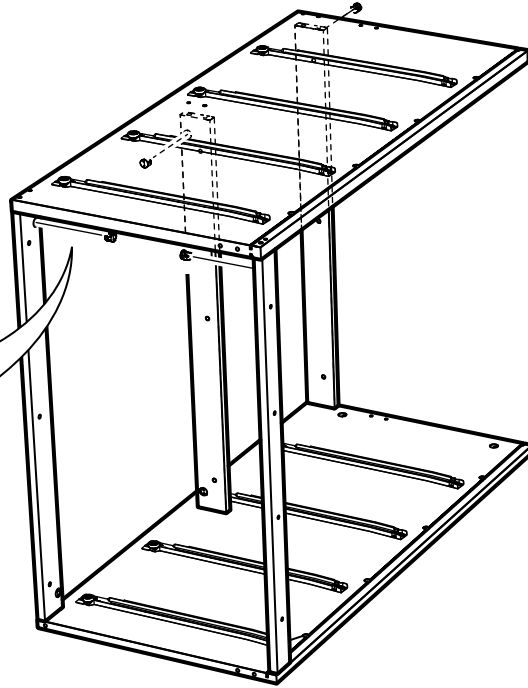
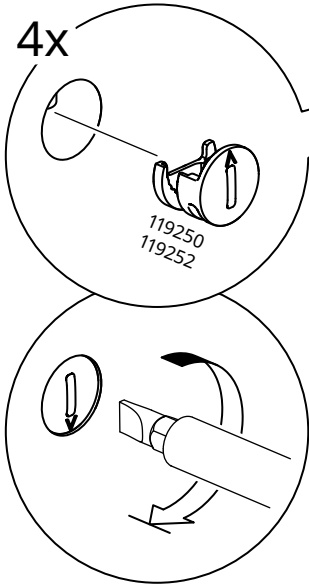
6



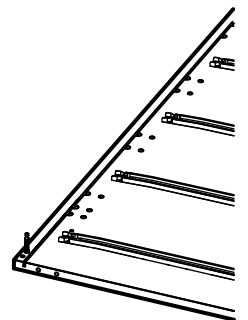
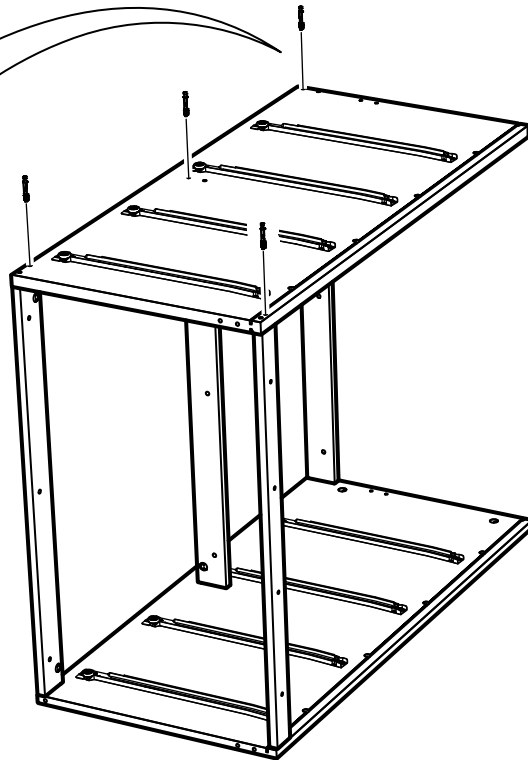
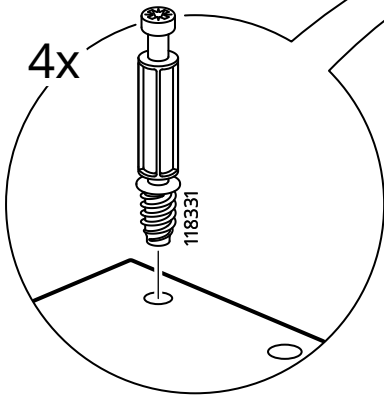
7



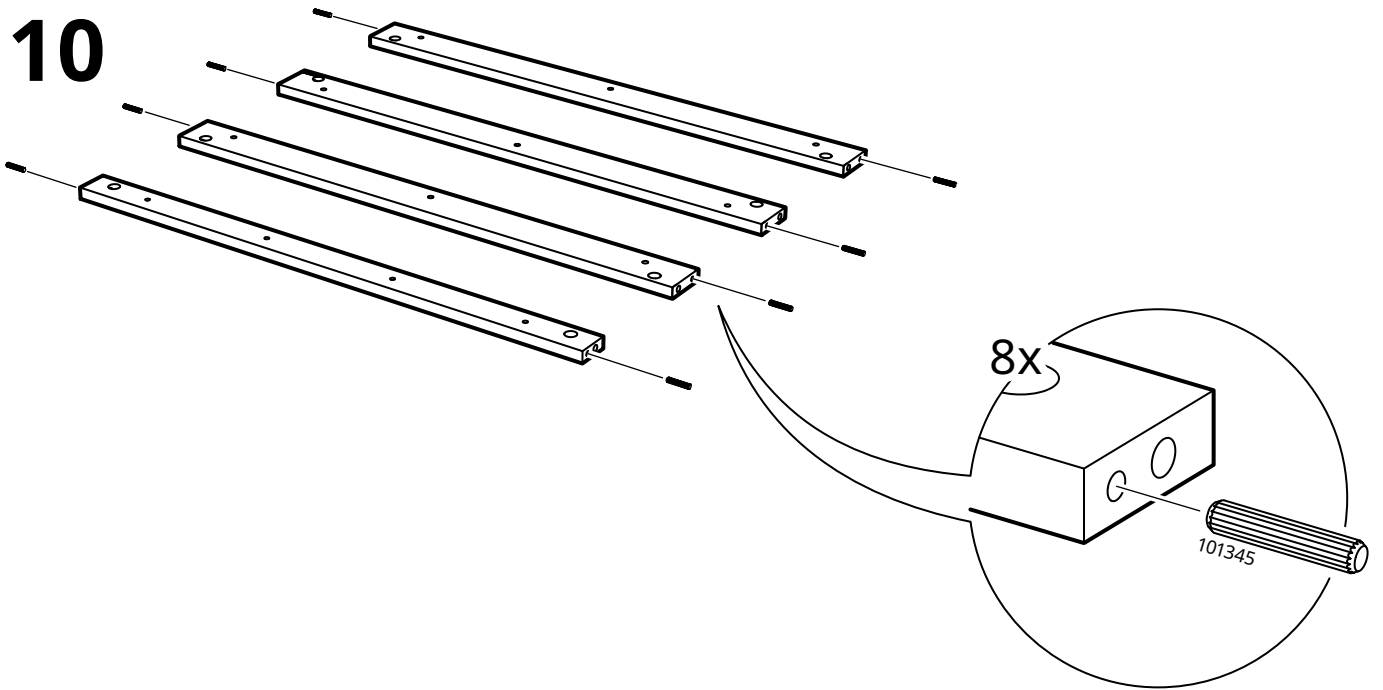
8



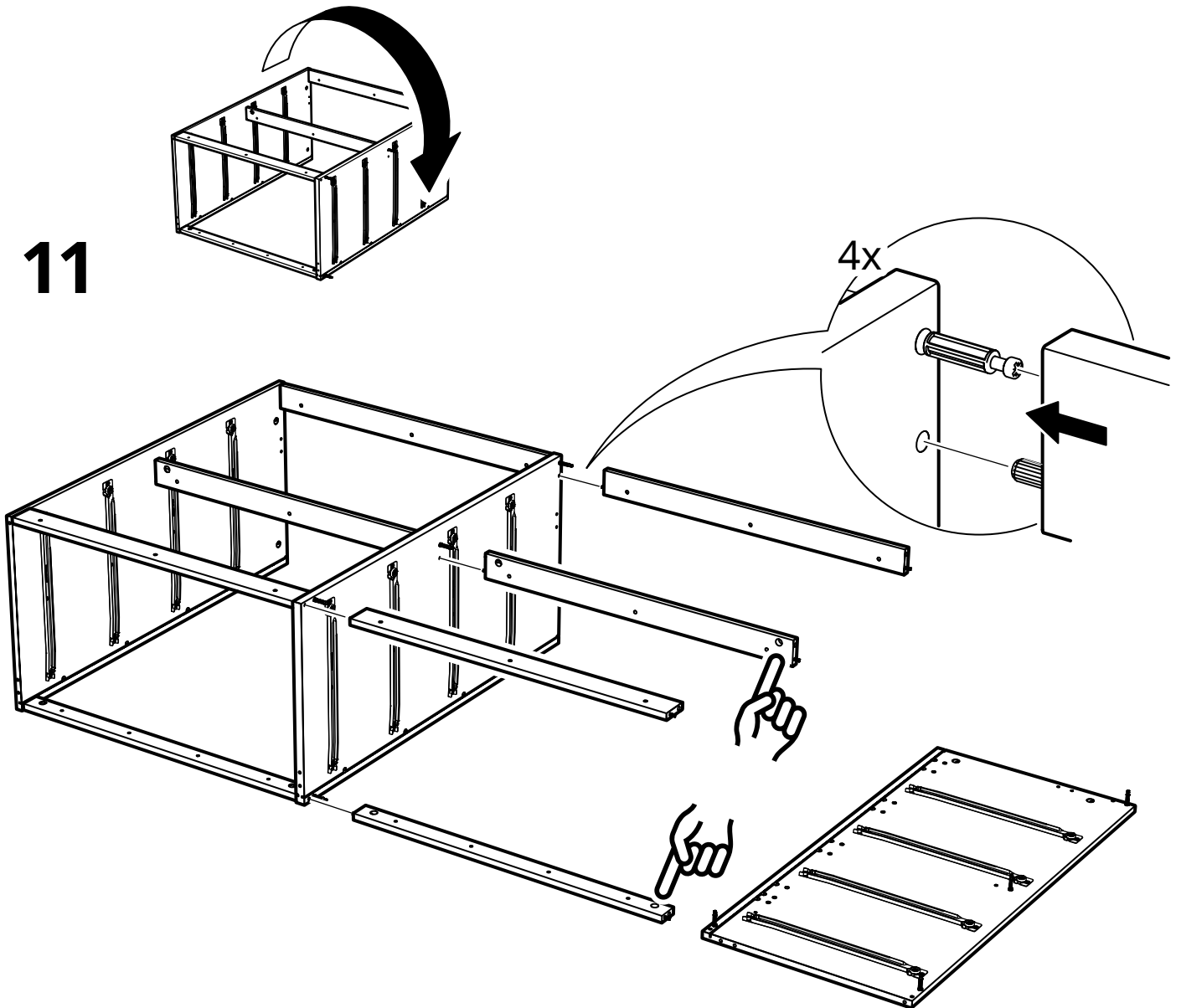
9



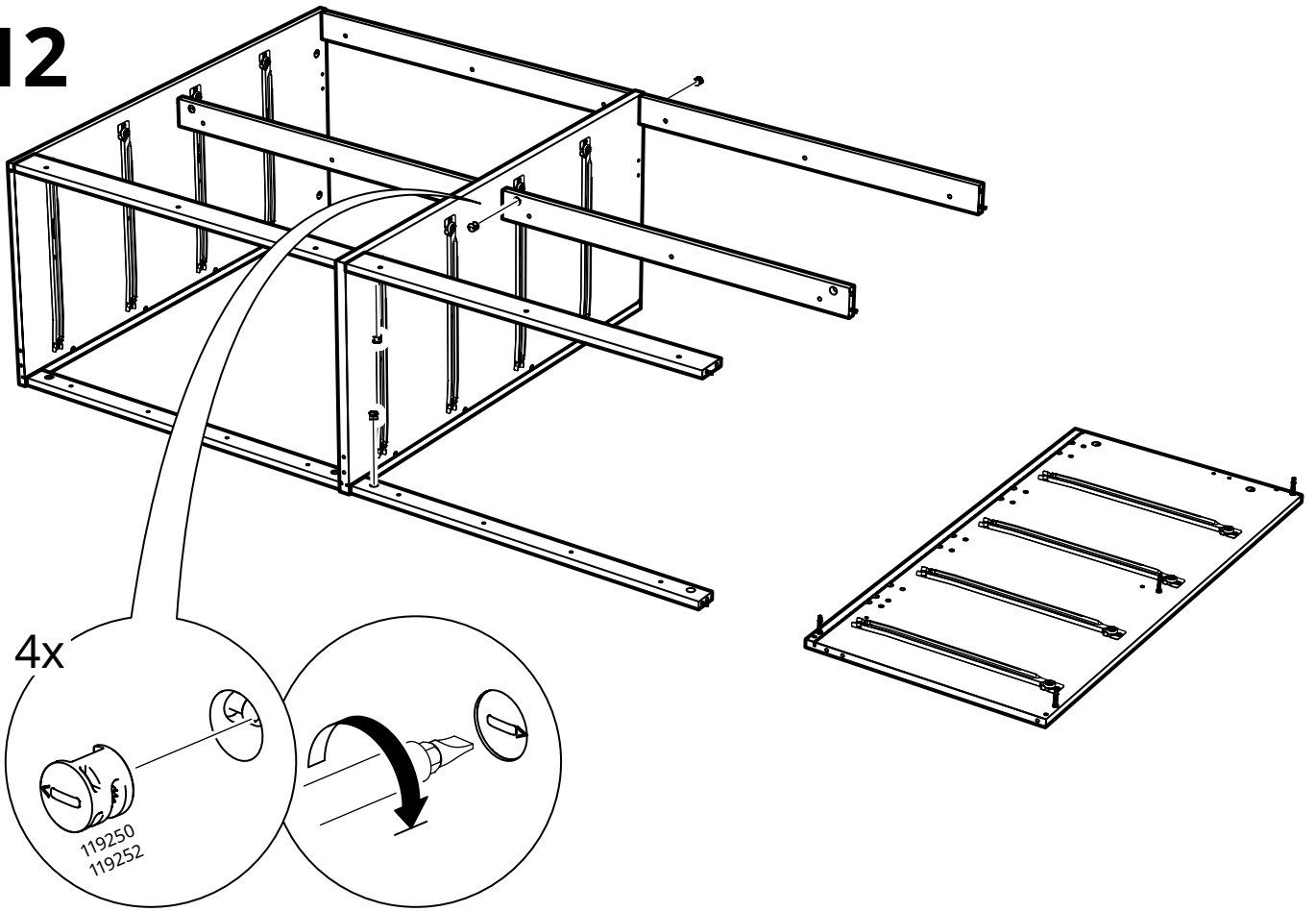
10



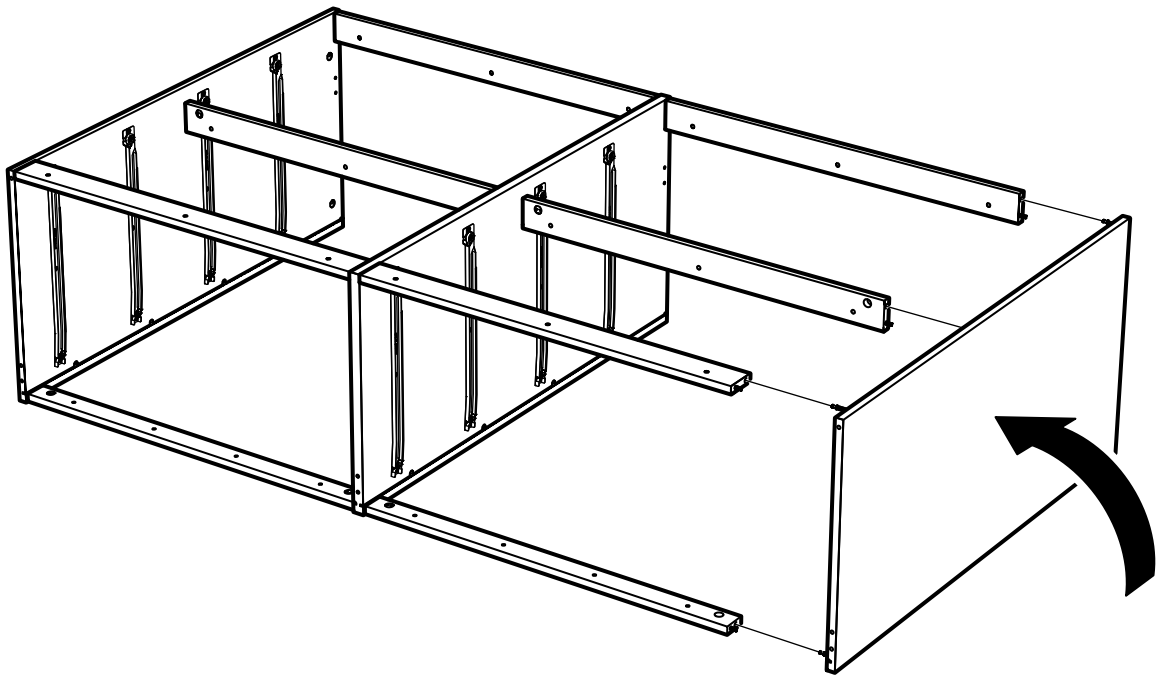
11



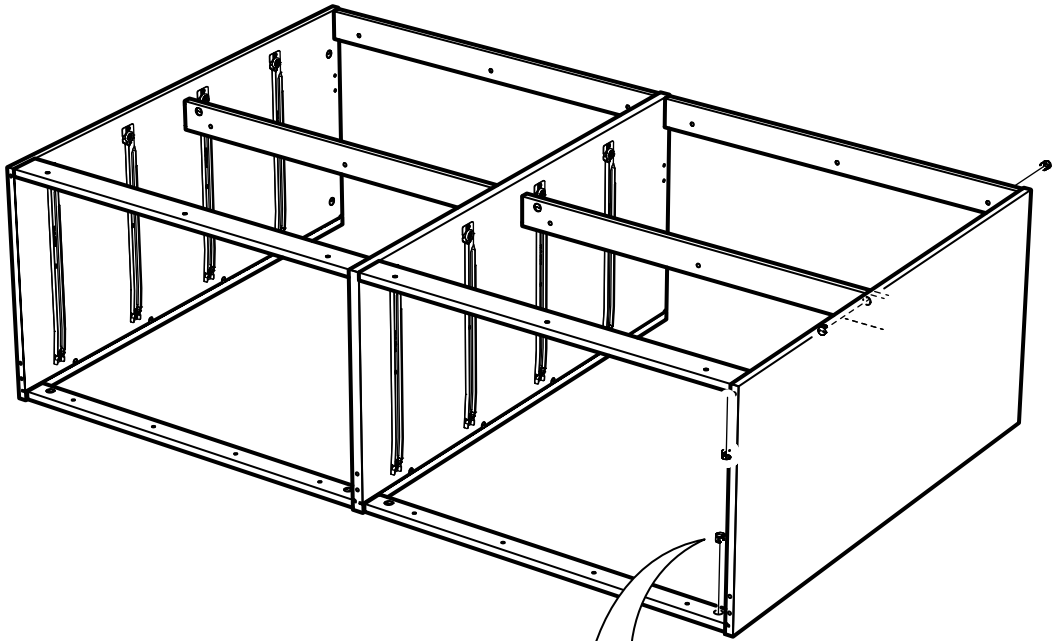
12



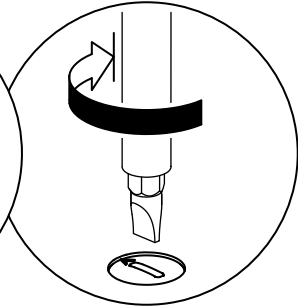
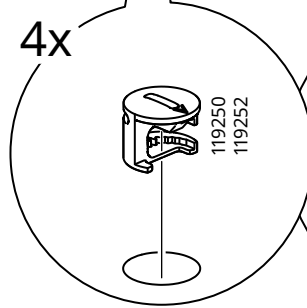
13



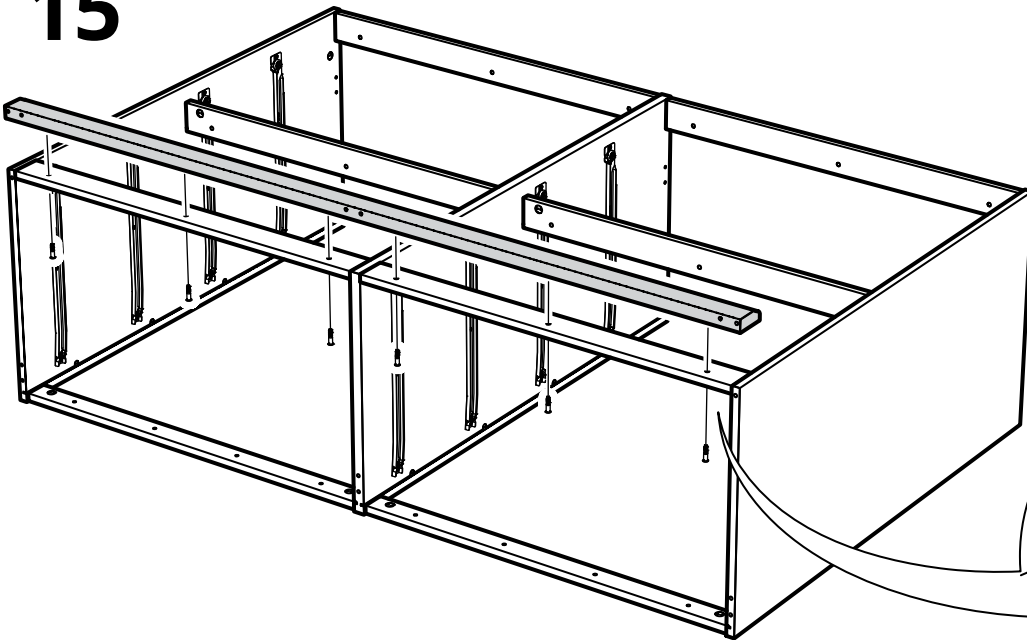
14



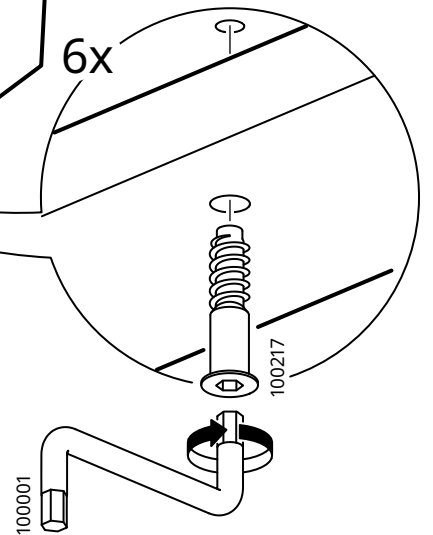
4x



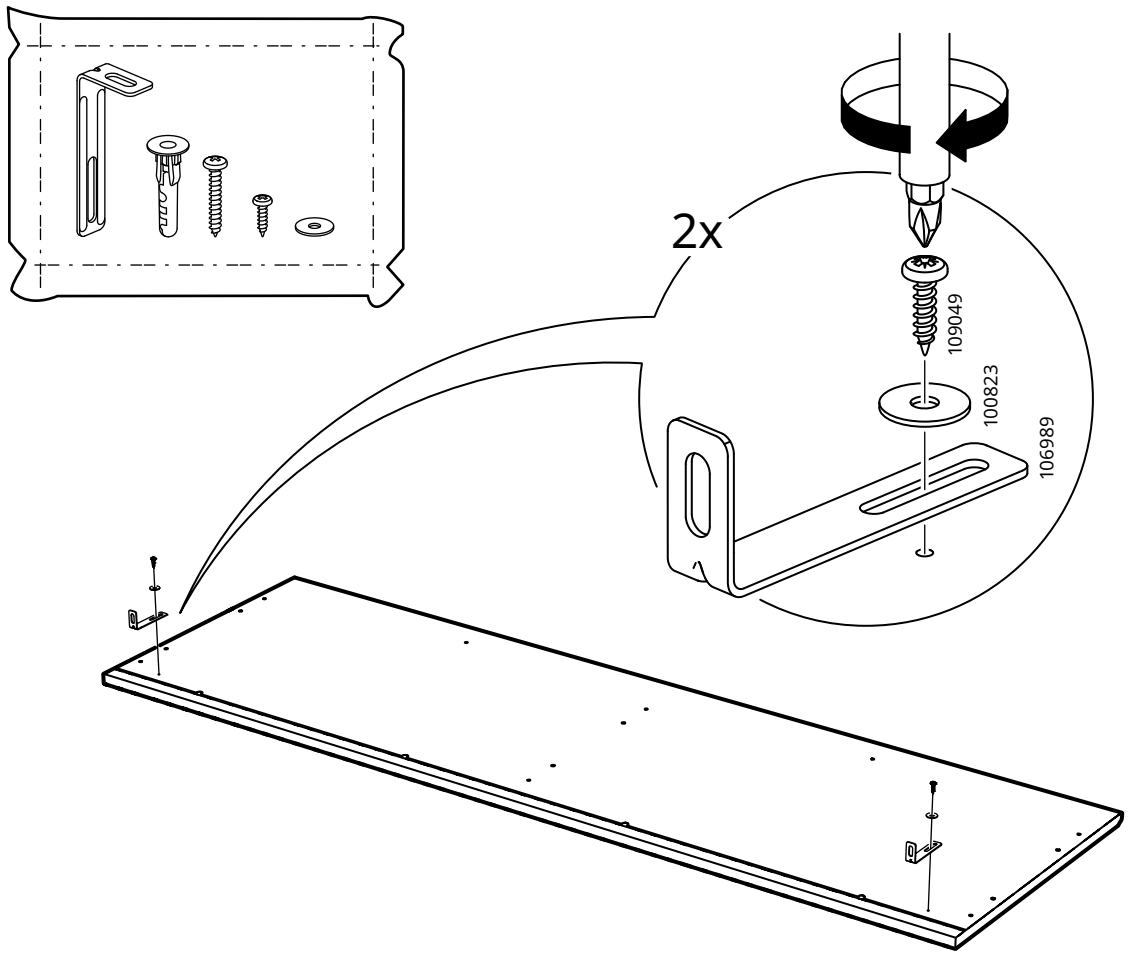
15



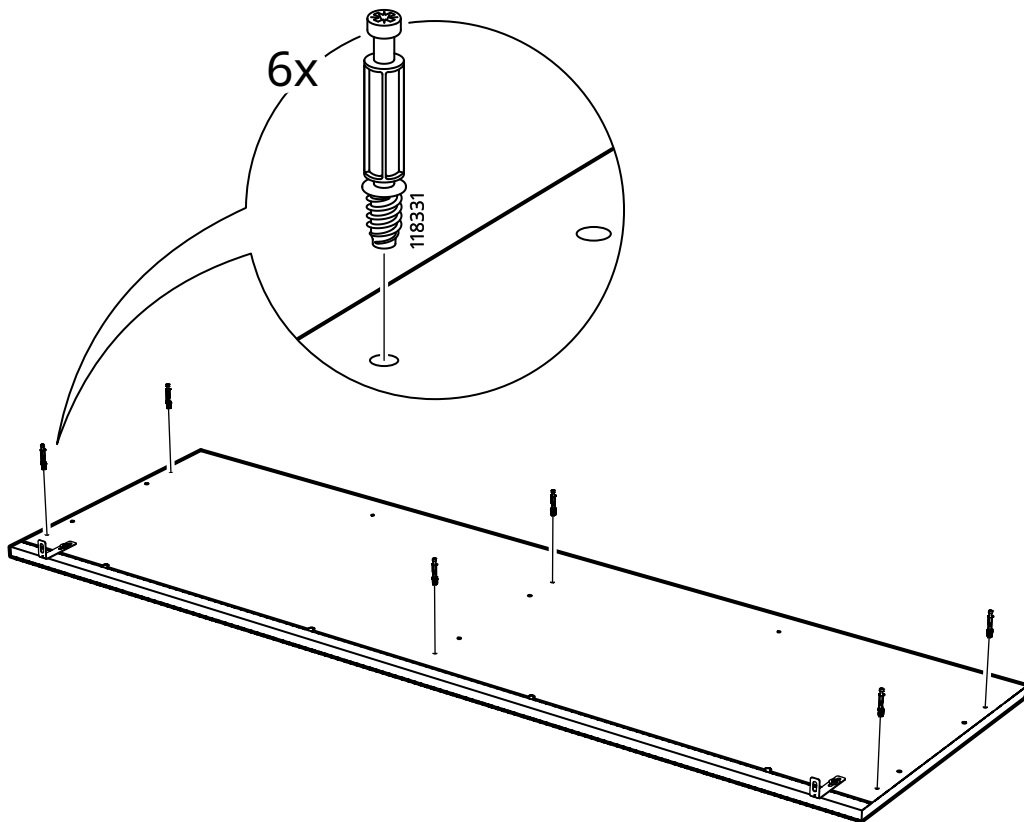
6x



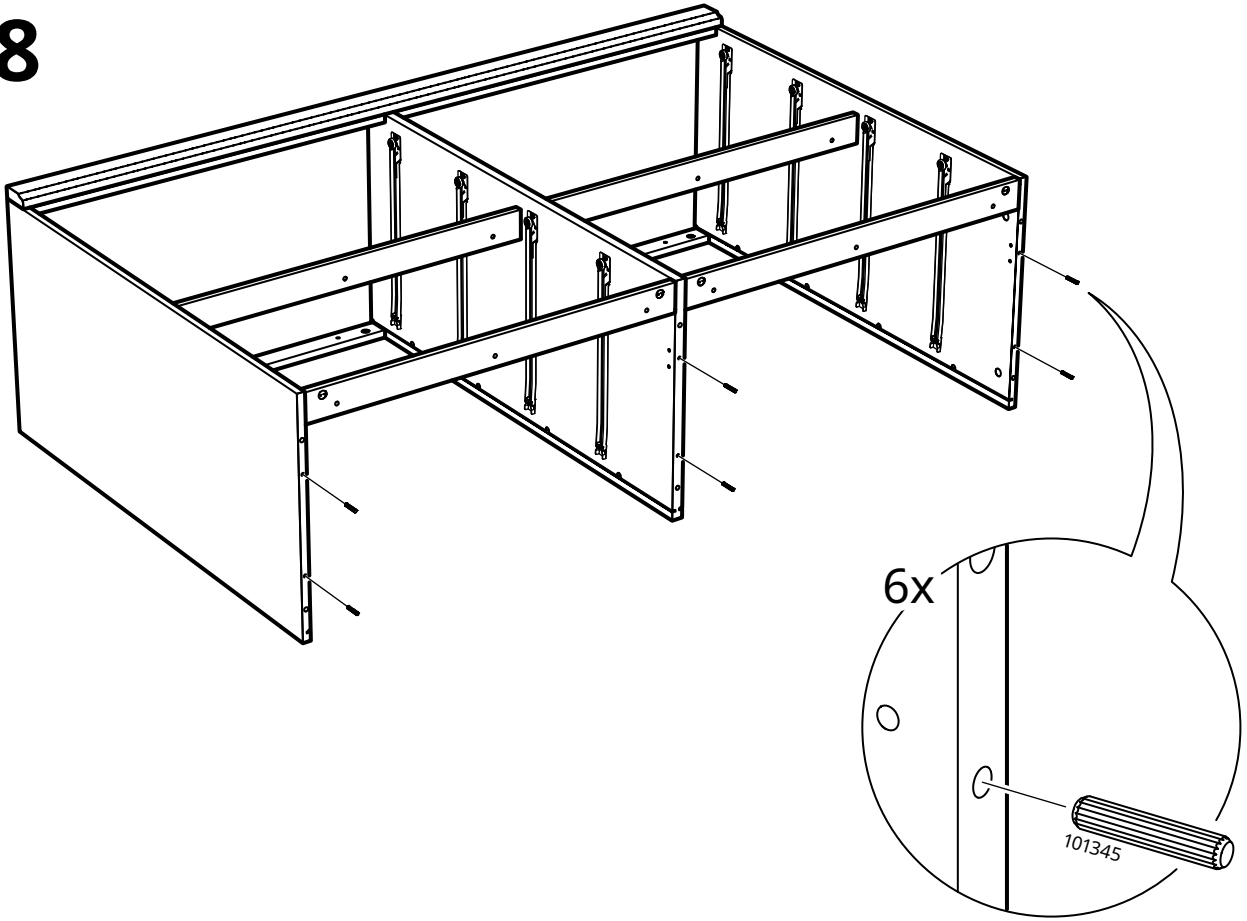
16



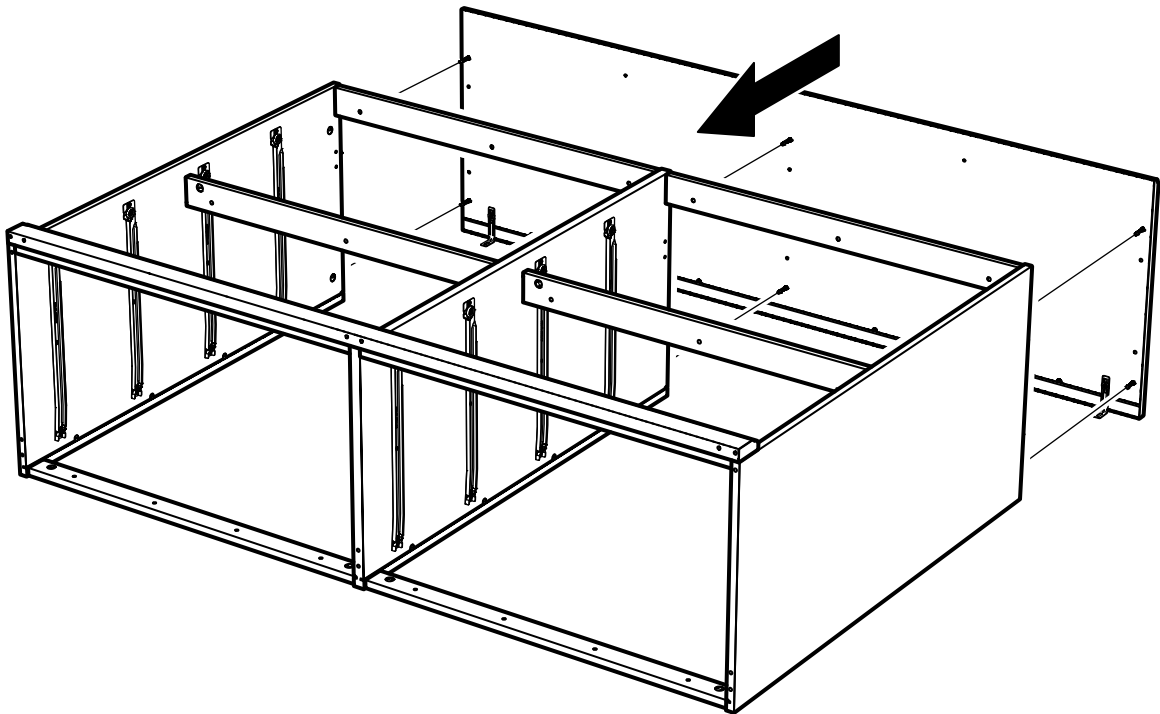
17



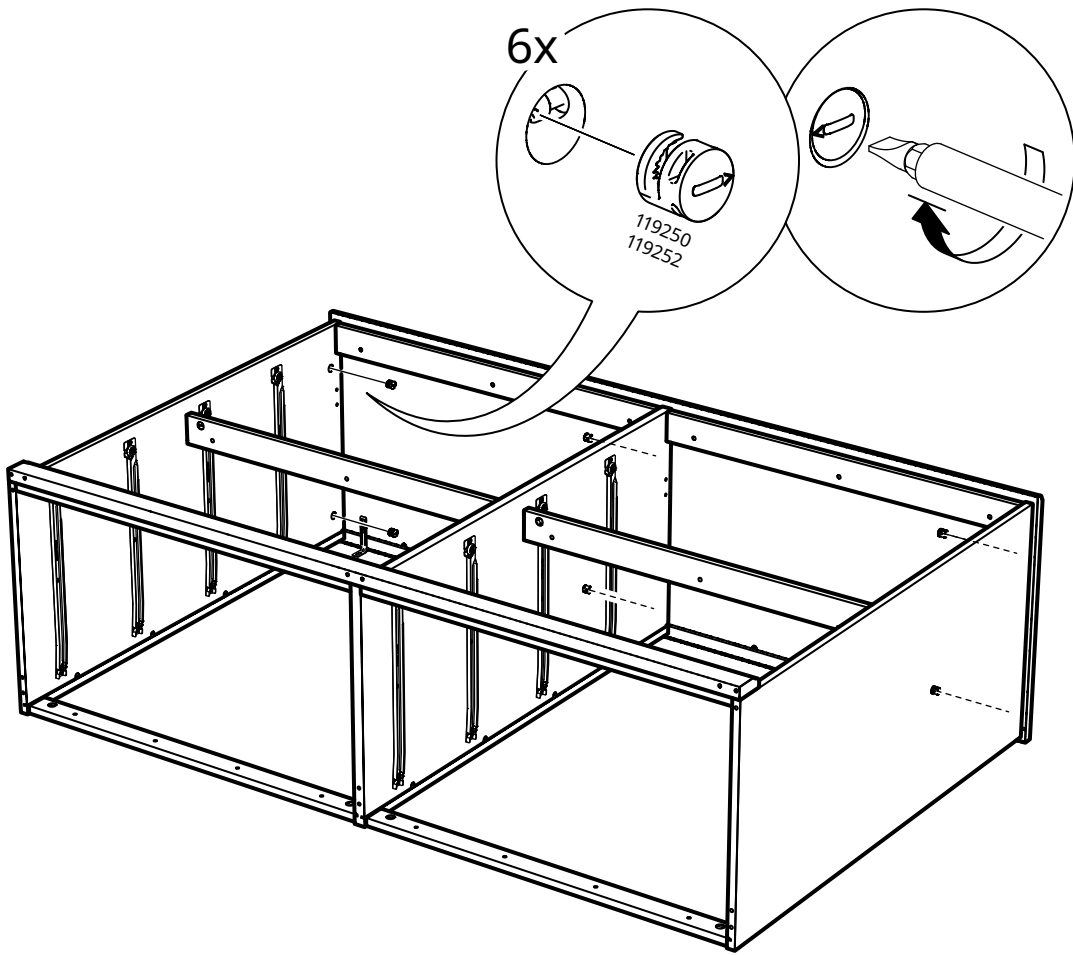
18



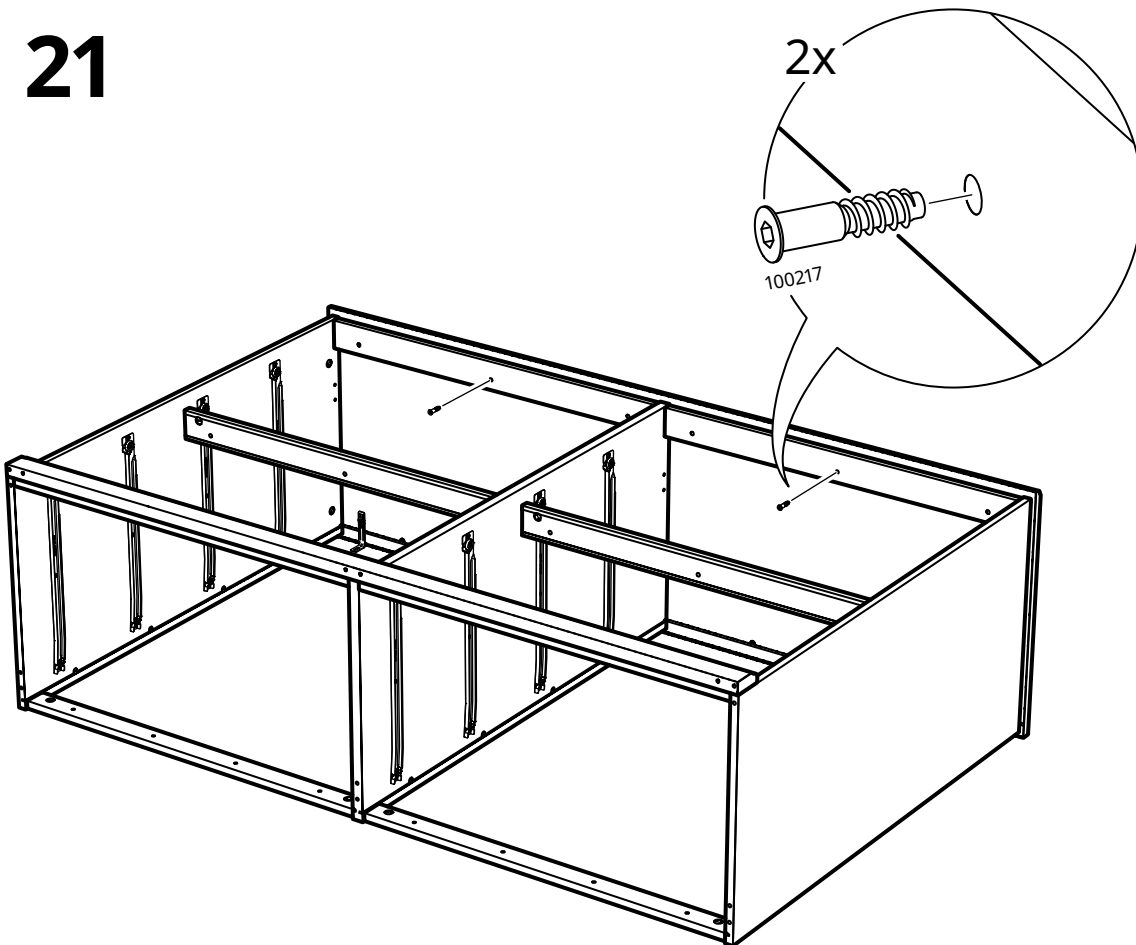
19



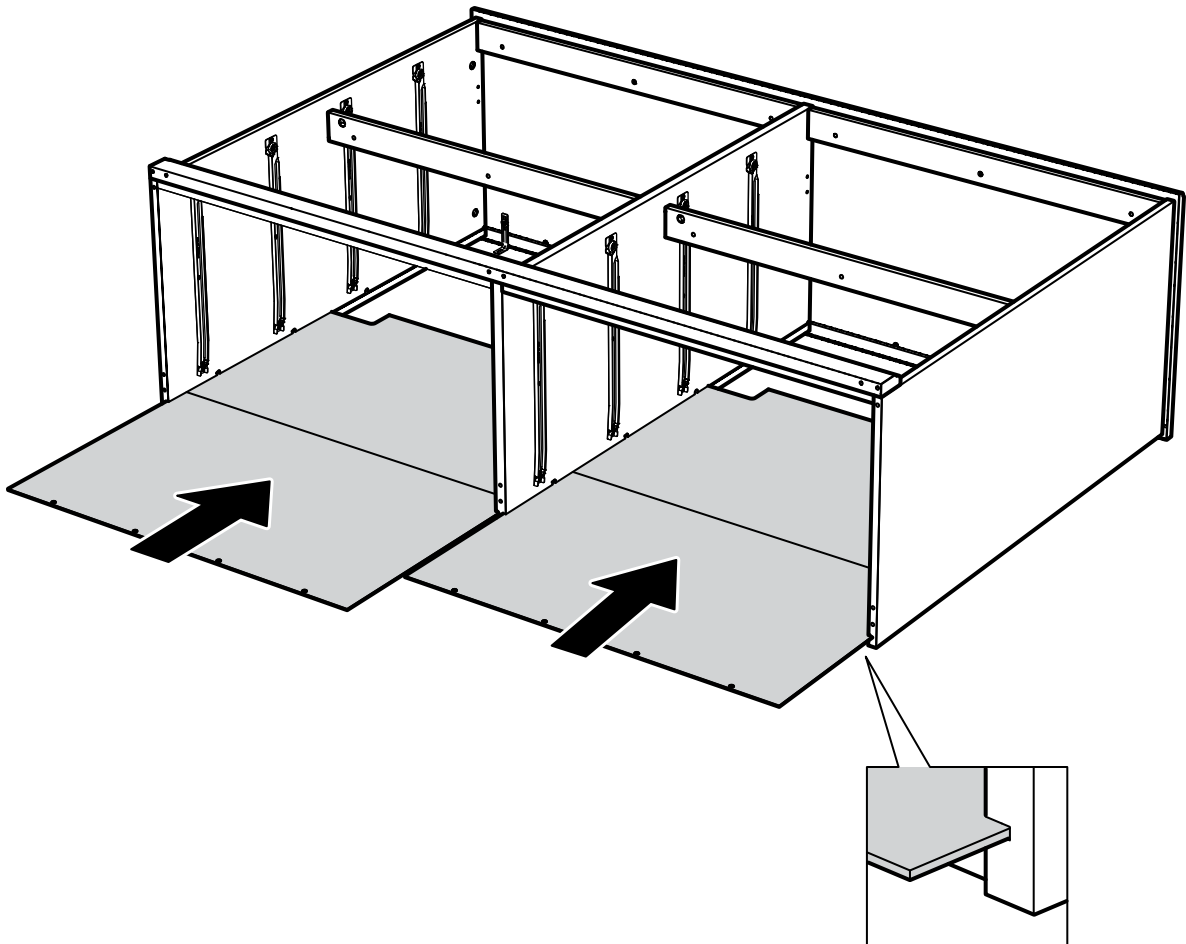
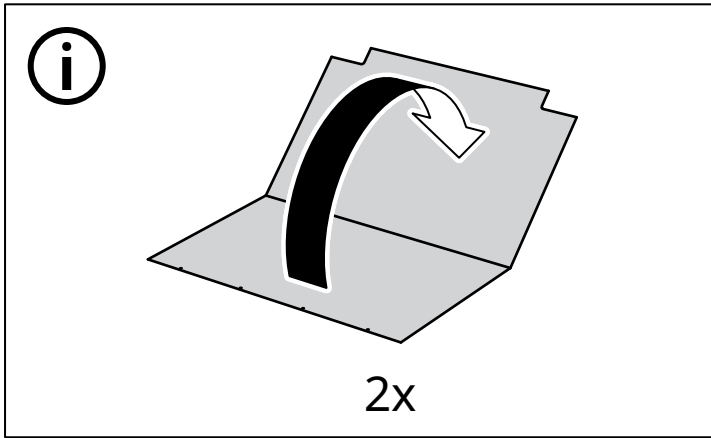
20



21

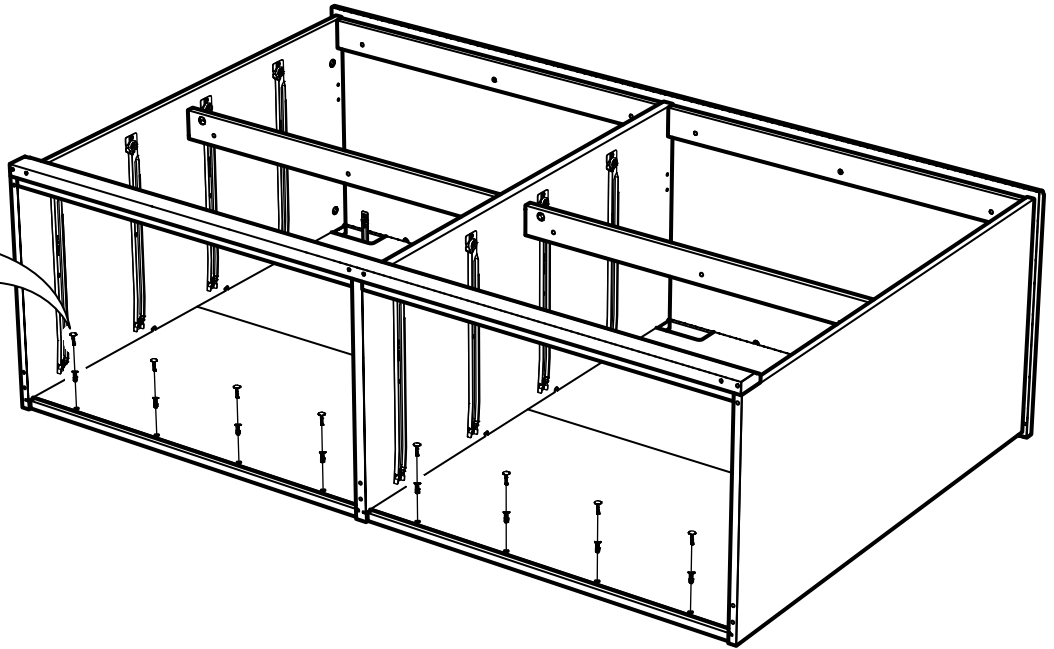


22

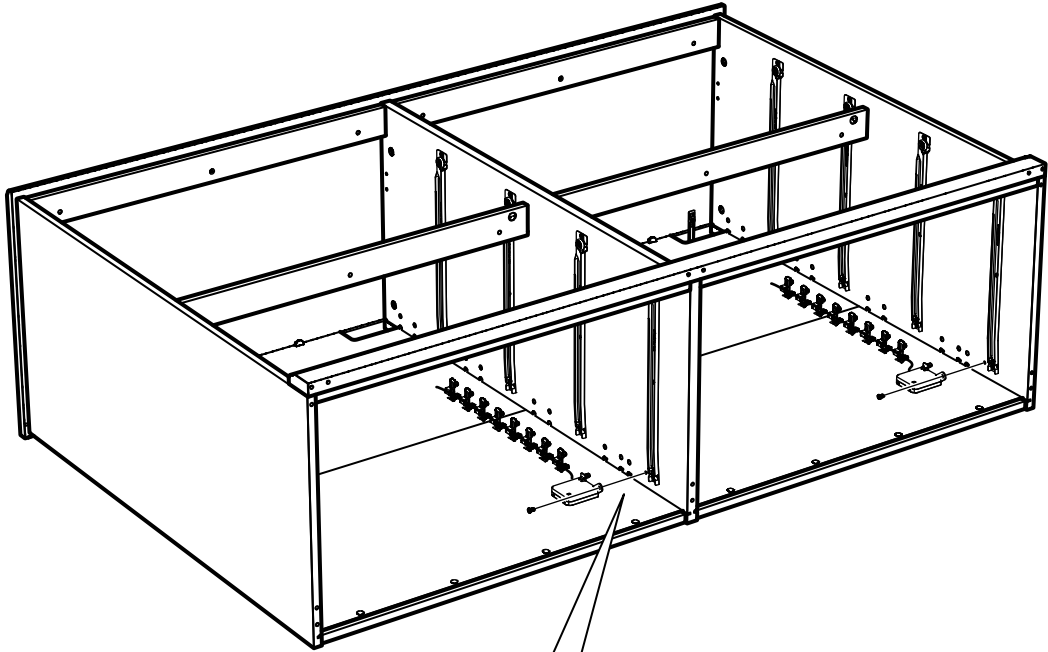


23

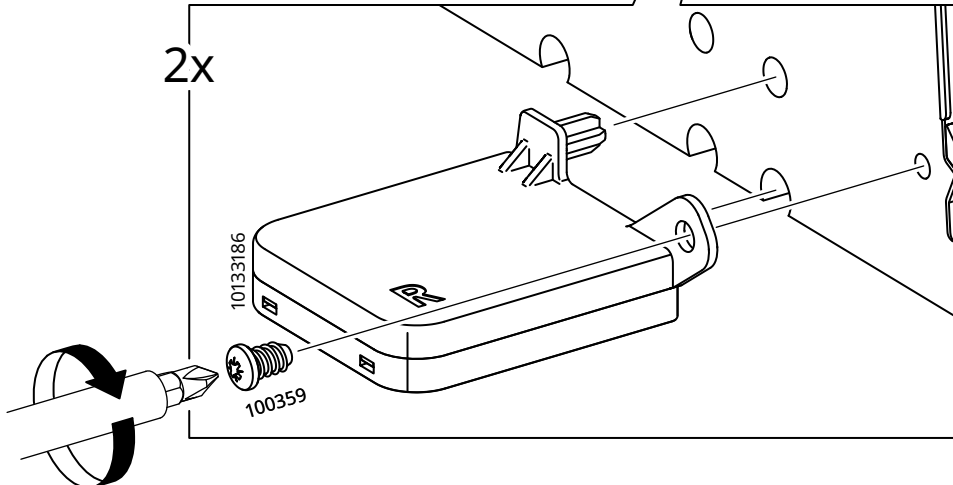
8x



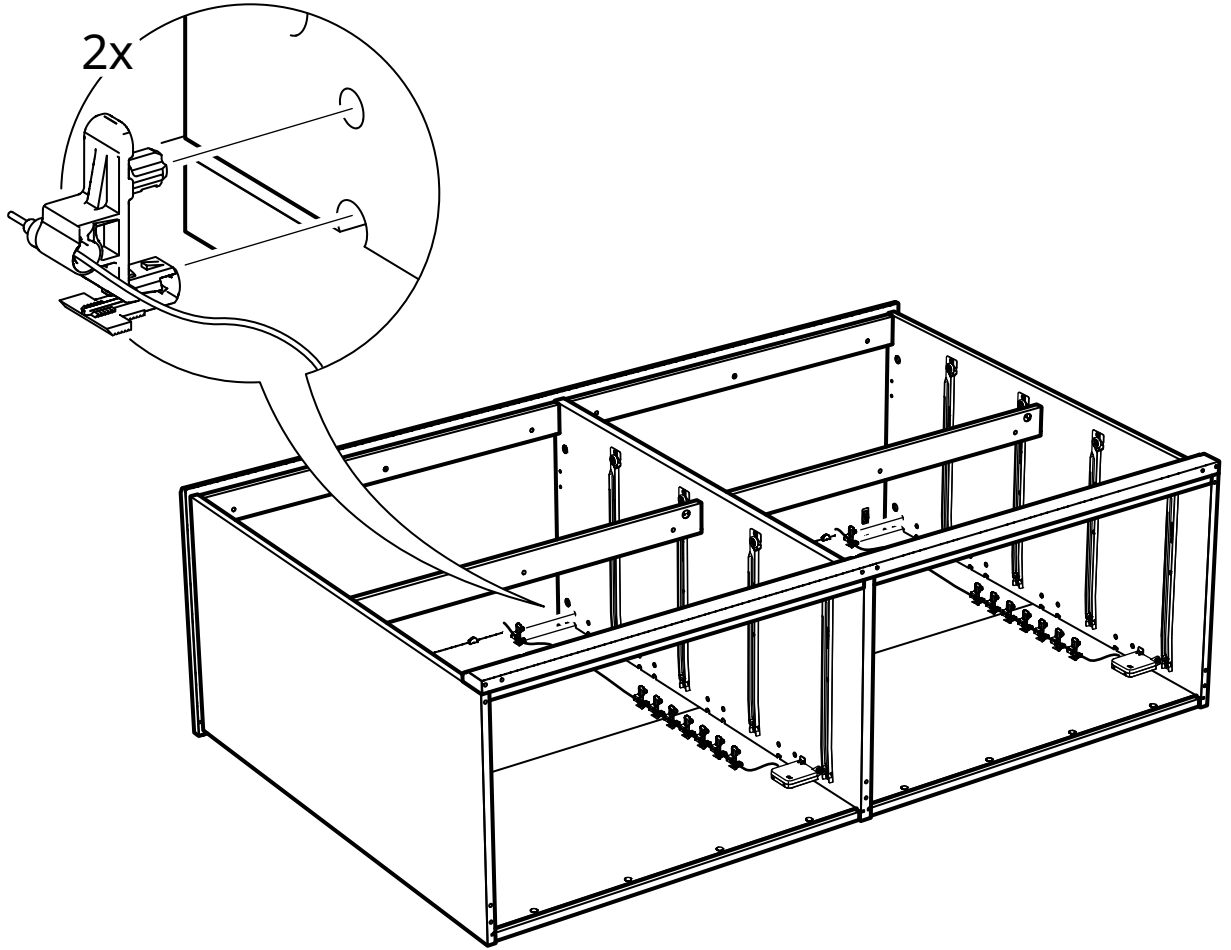
24



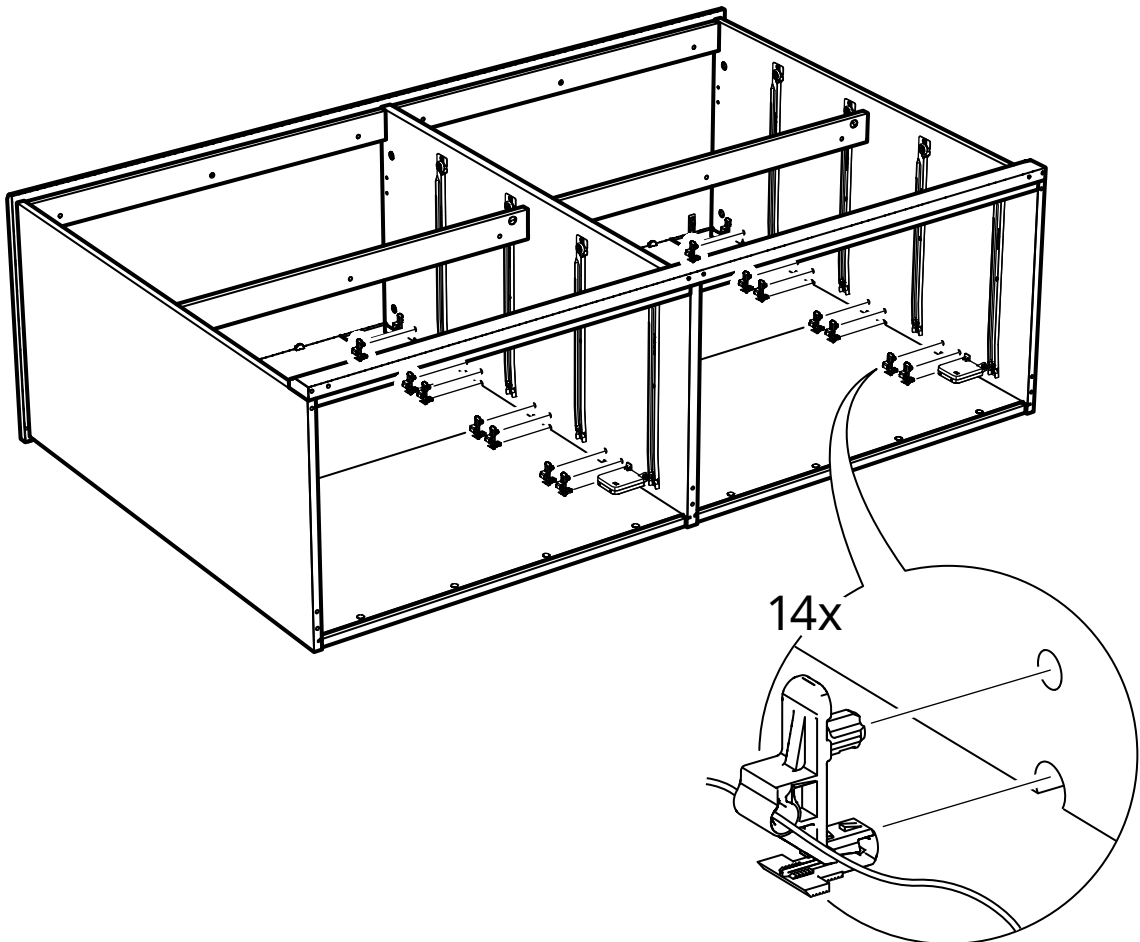
2x



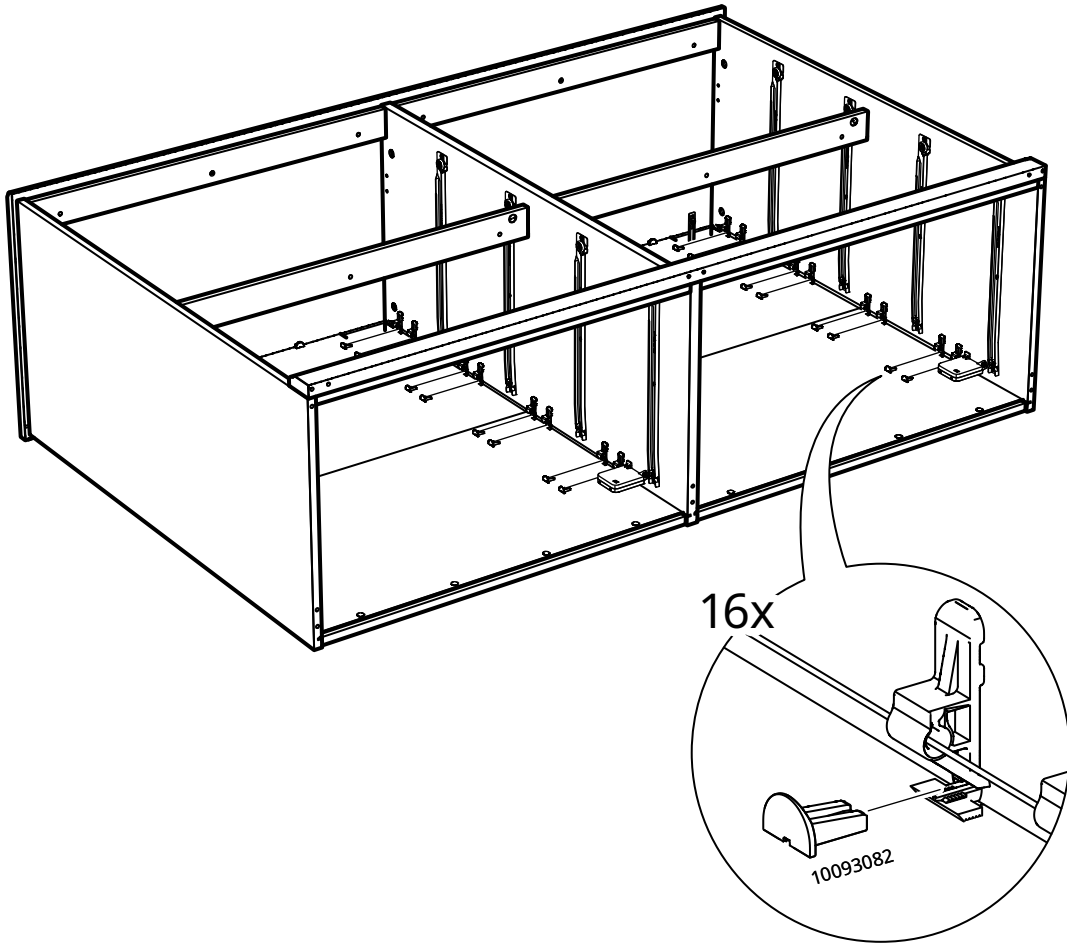
25



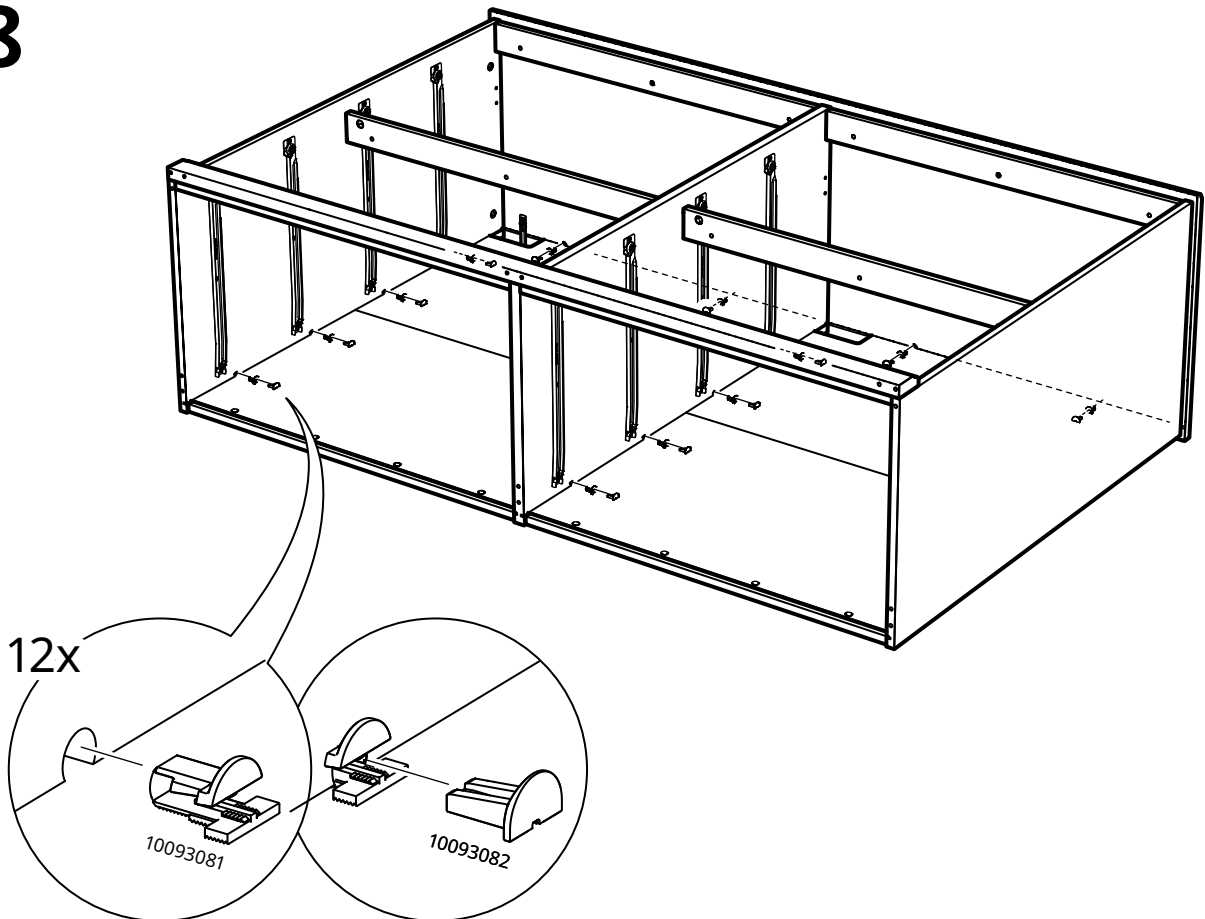
26

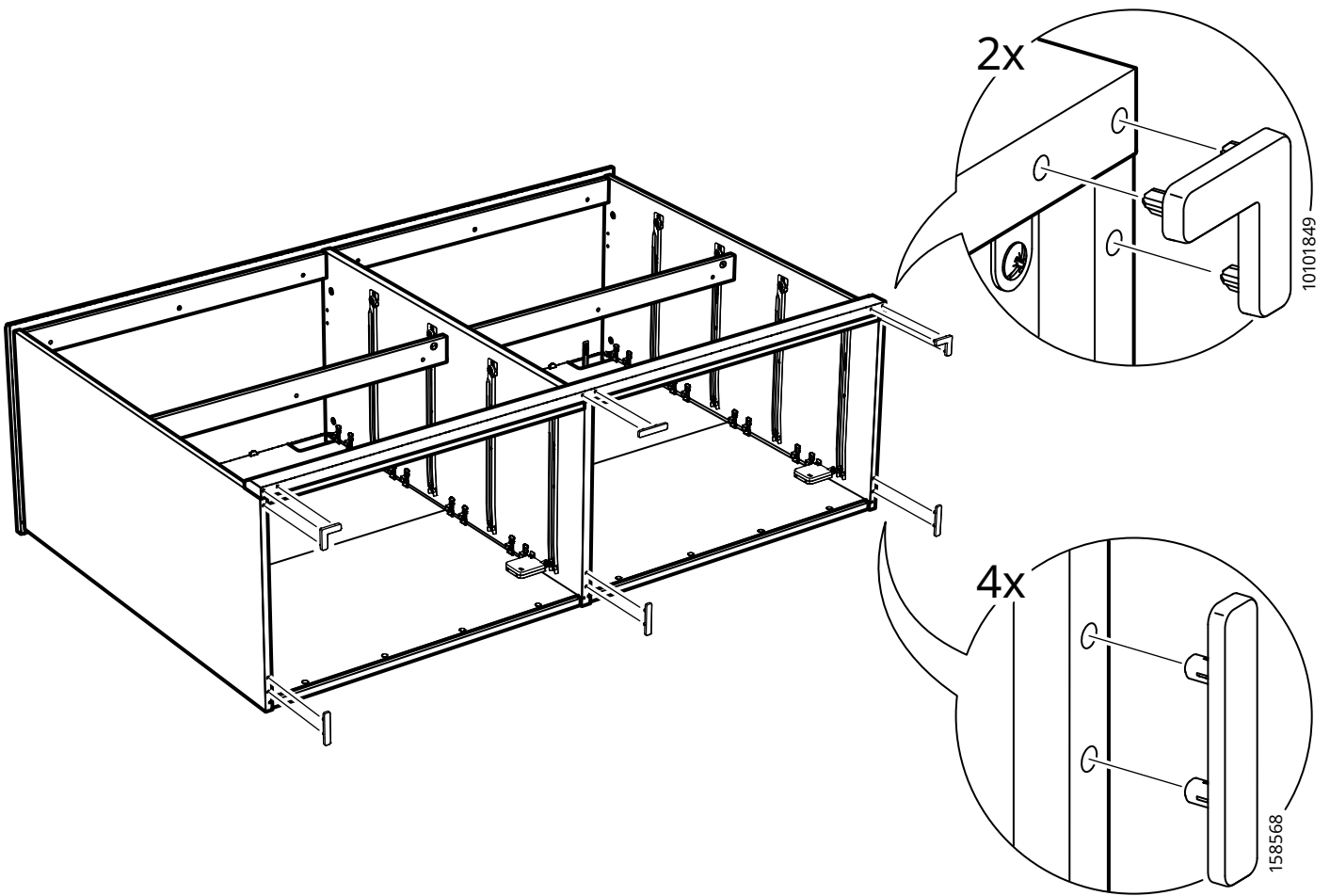


27

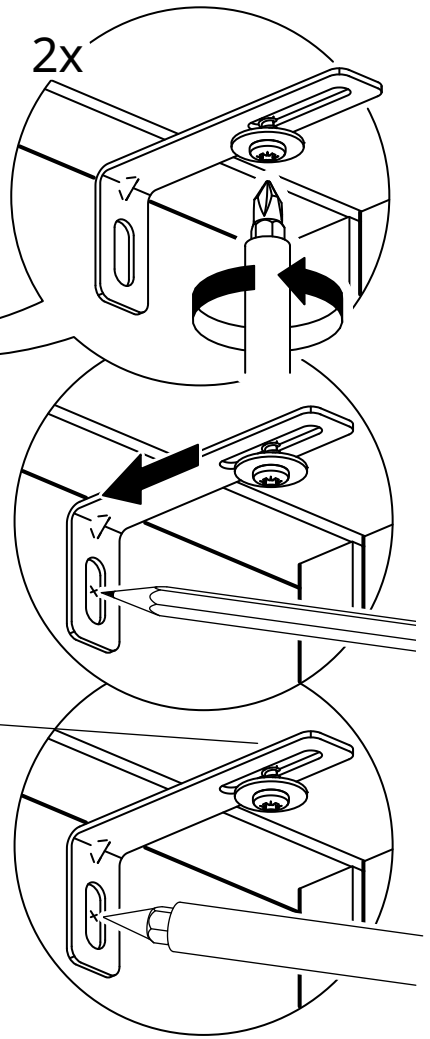
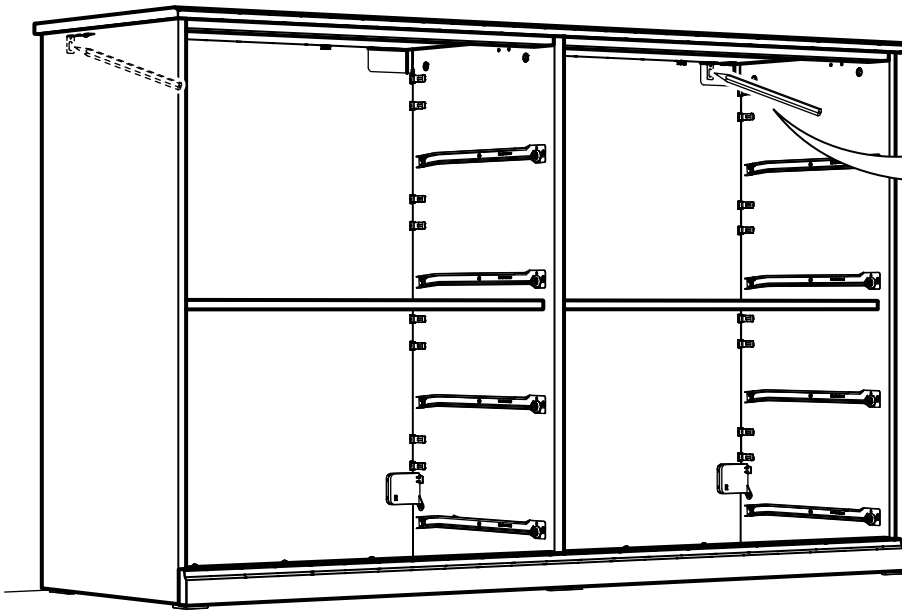


28

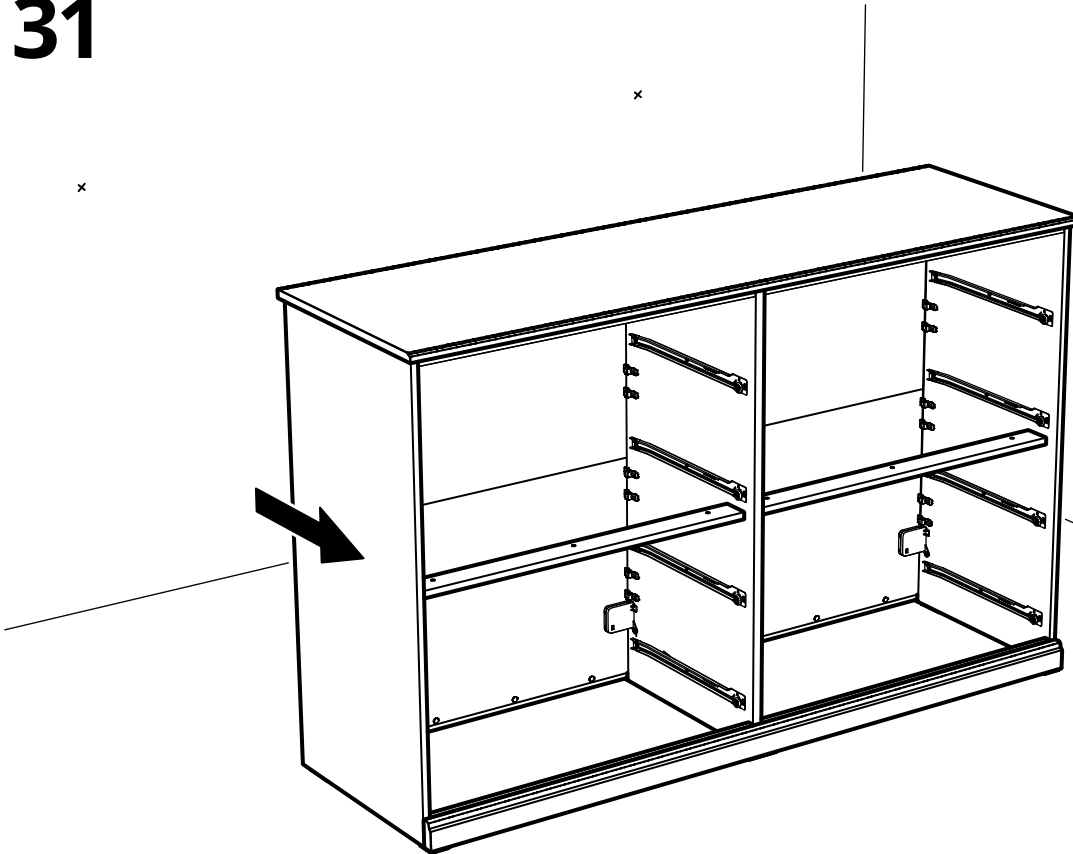




# 30

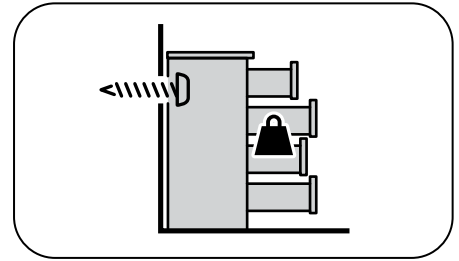


# 31





[www.IKEA.com/secure-it](http://www.IKEA.com/secure-it)



# 32

## English

The screw(s) and plug(s) supplied can be used with most solid (A) and hollow (B) walls. For solid wood (C) use the screw(s) without plug(s). If you are uncertain, seek professional advice.

## Français

Les vis et les chevilles fournies peuvent être utilisées avec la plupart des murs pleins (A) ou des murs creux (B). Pour le bois massif (C), utiliser les vis sans les chevilles. En cas de doute, adressez-vous à un professionnel qualifié.

## Español

Los tornillos y tacos incluidos se pueden utilizar en la mayor parte de las paredes sólidas (A) o huecas (B). Para la madera maciza (C), usa los tornillos sin tacos. Si tienes dudas, acude a un experto.

**A**

Ø 5/16" (8 mm)

**1**

2 3/4" (70 mm)

**2**

25

**B**

Ø 5/16" (8 mm)

**1**

≈ 1 1/4" (≈ 30 mm)

**2**

26

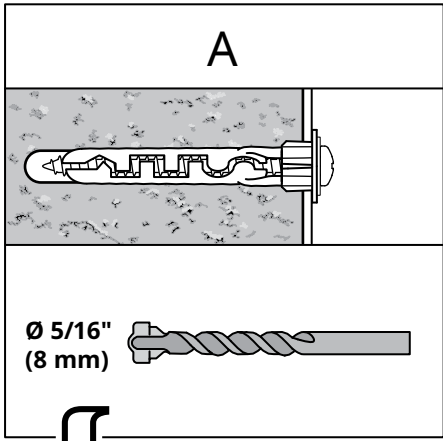
**C**

Ø 1/8" (3 mm)

**1**

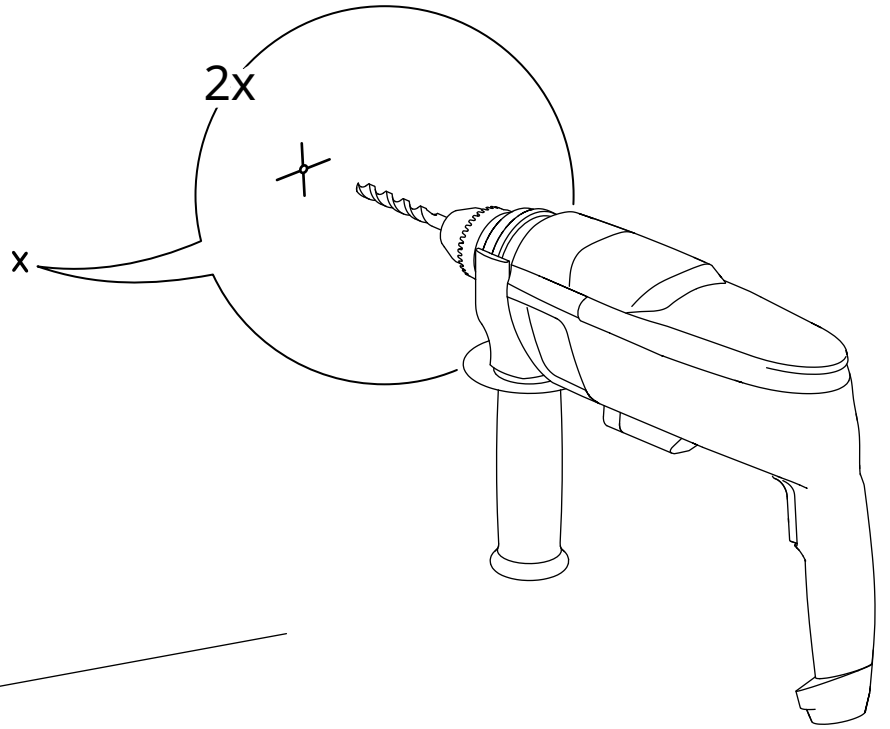
≈ 1 1/4" (≈ 30 mm)

29

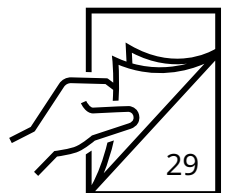
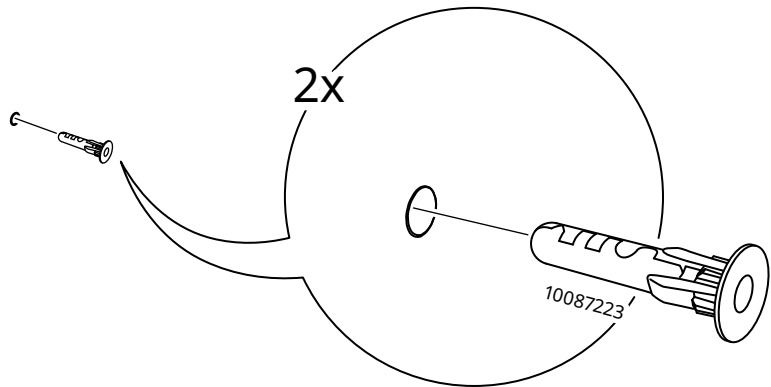


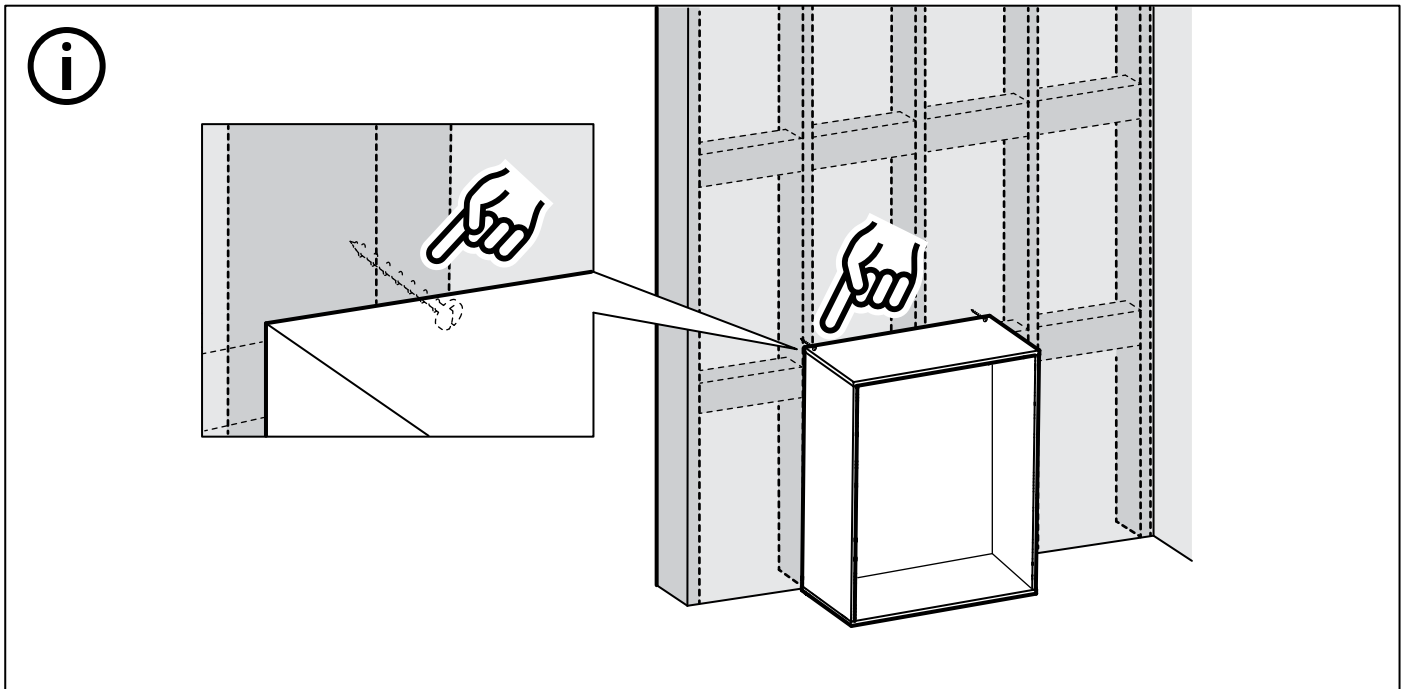
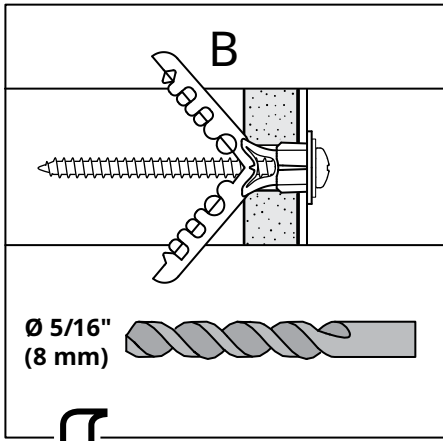
**33**

x

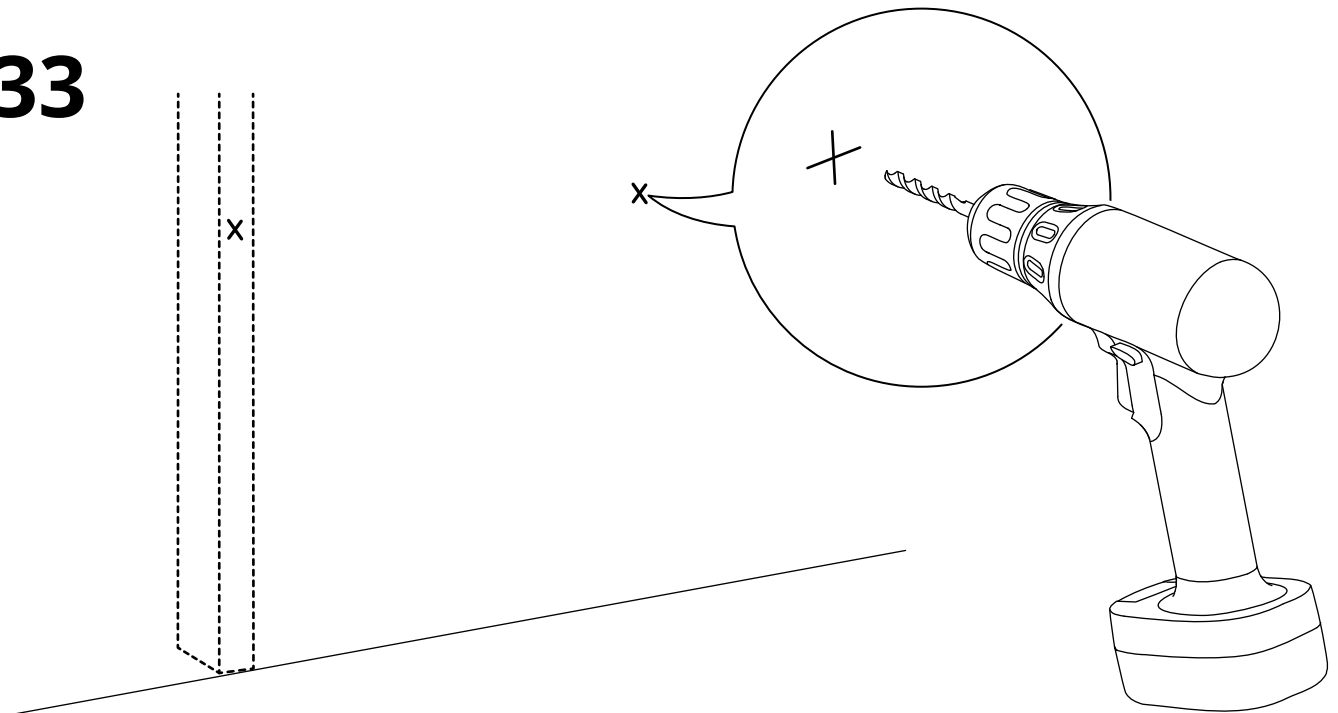


**34**

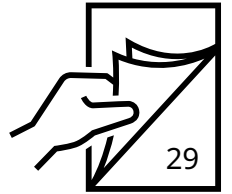
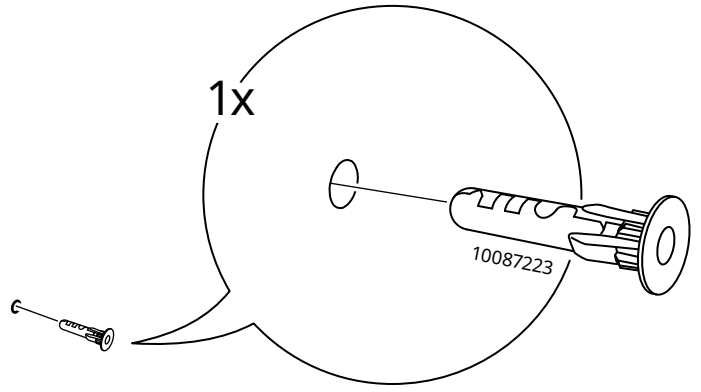
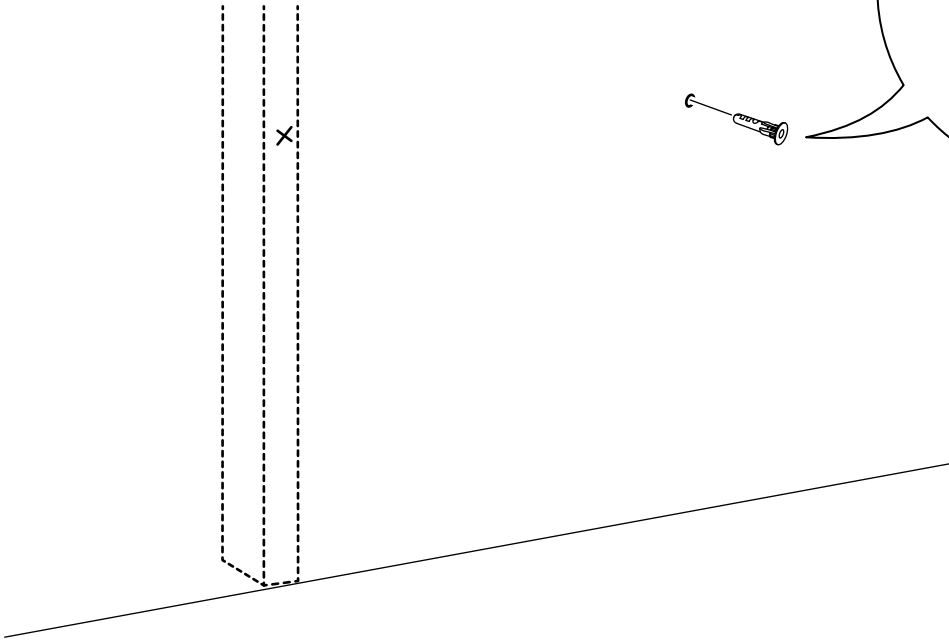


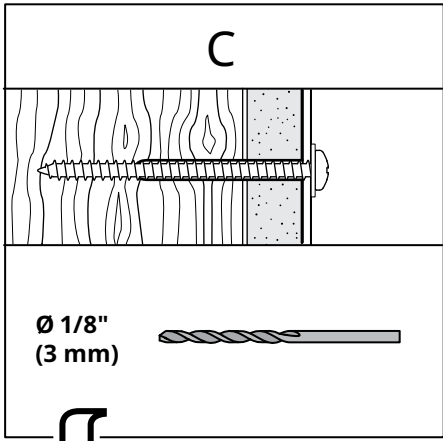


**33**

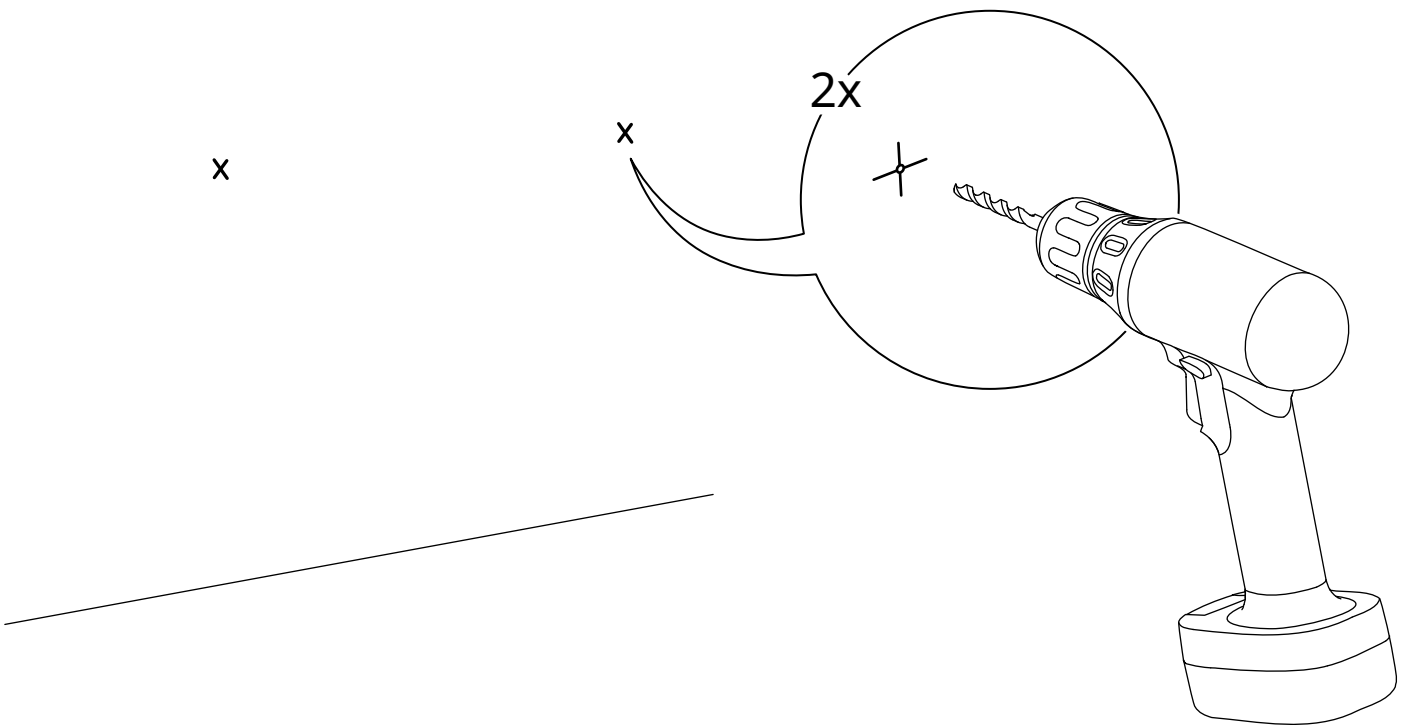


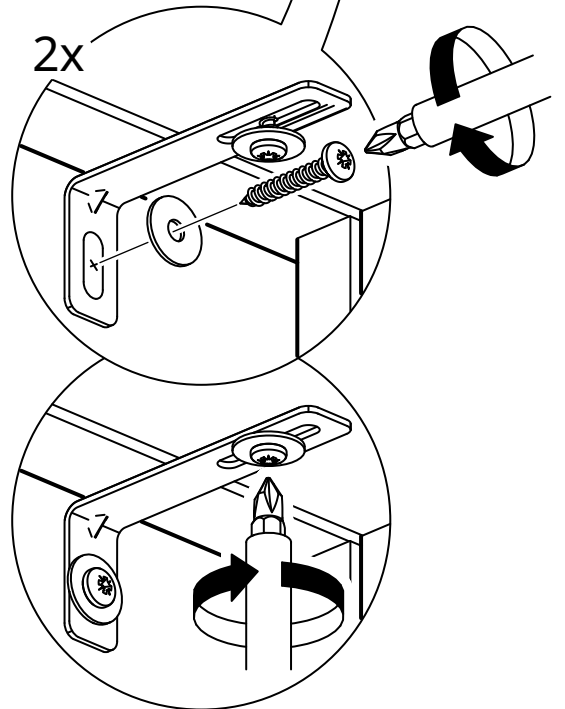
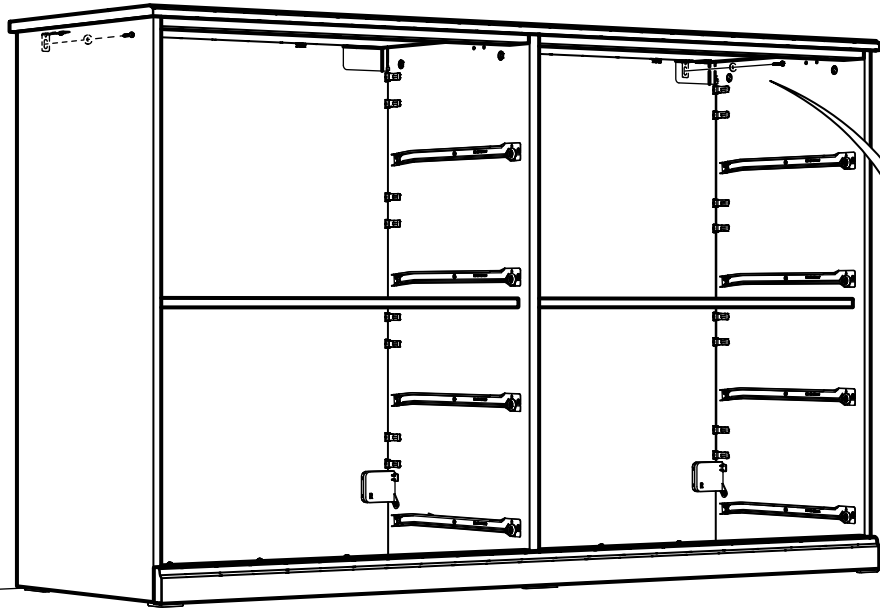
34

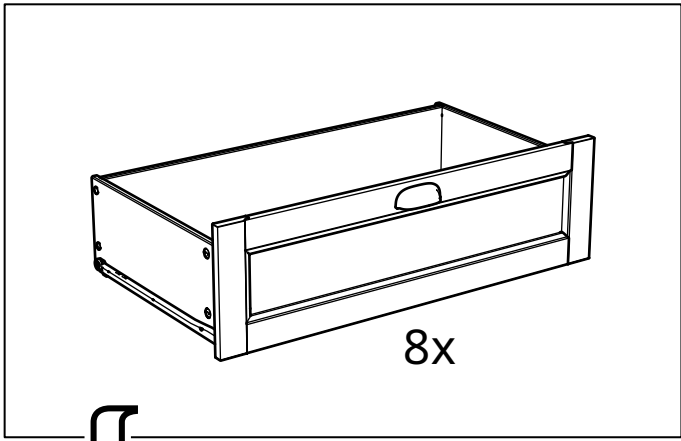




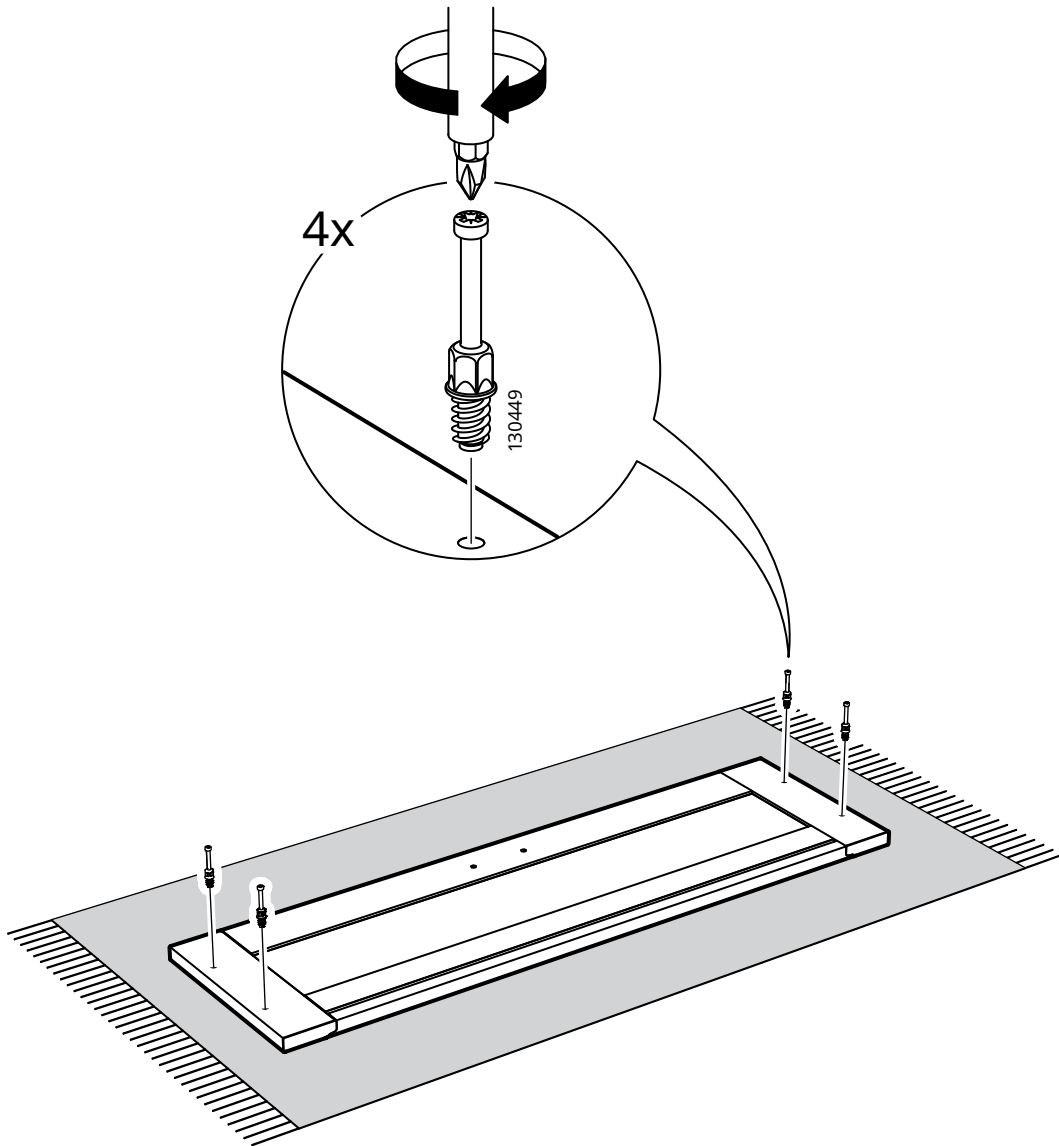
**33**



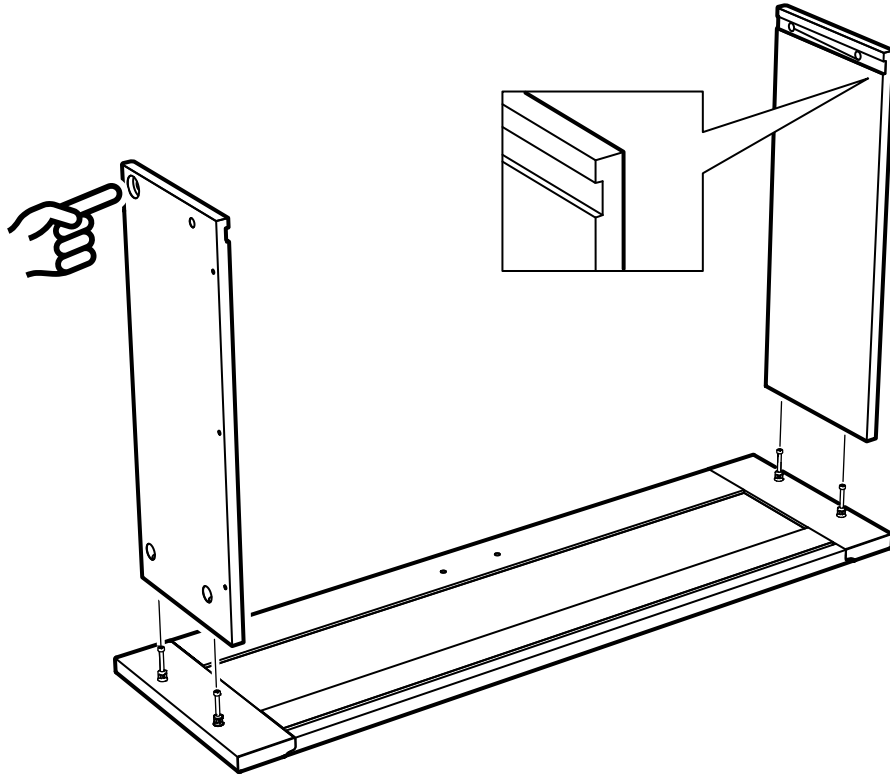




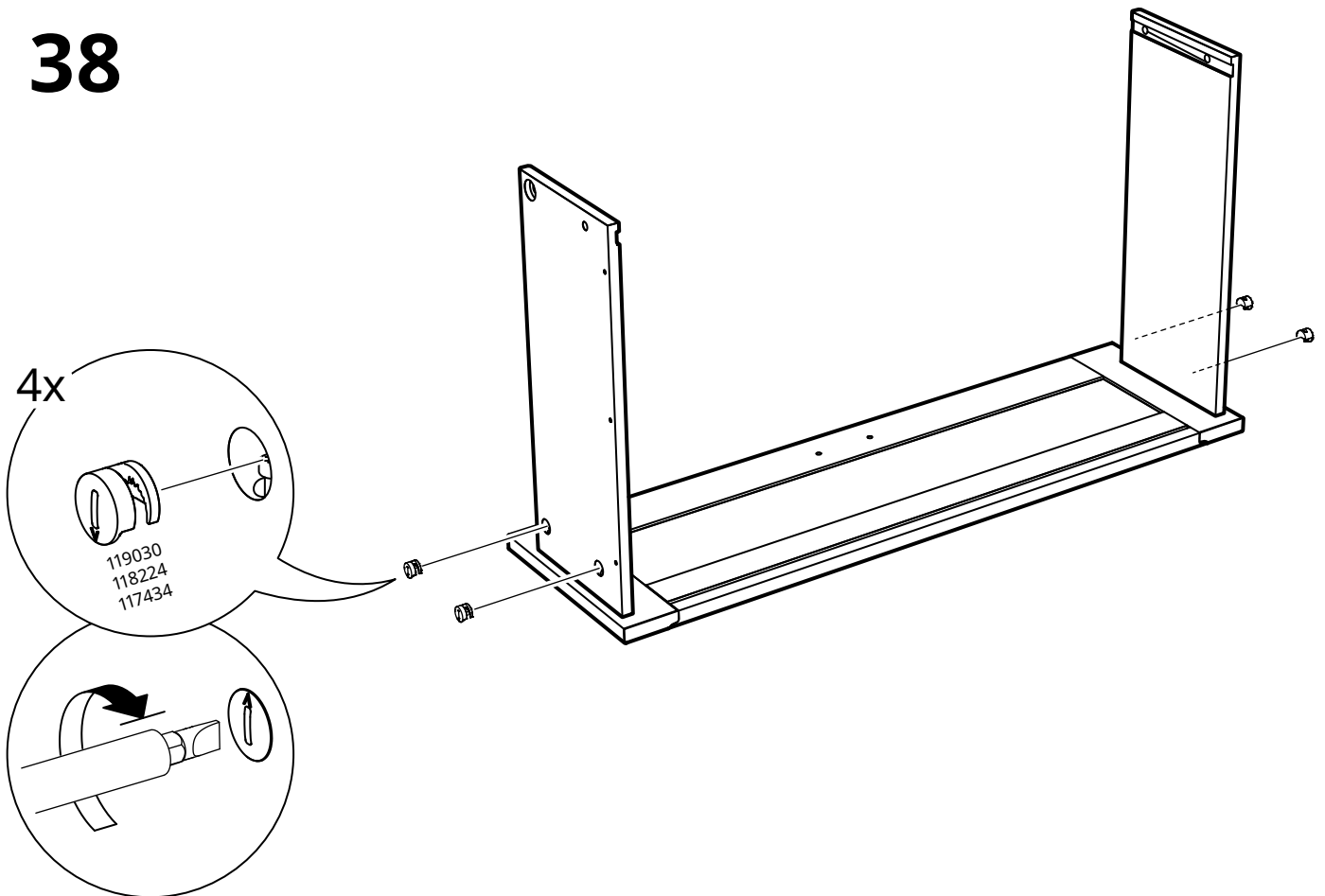
36



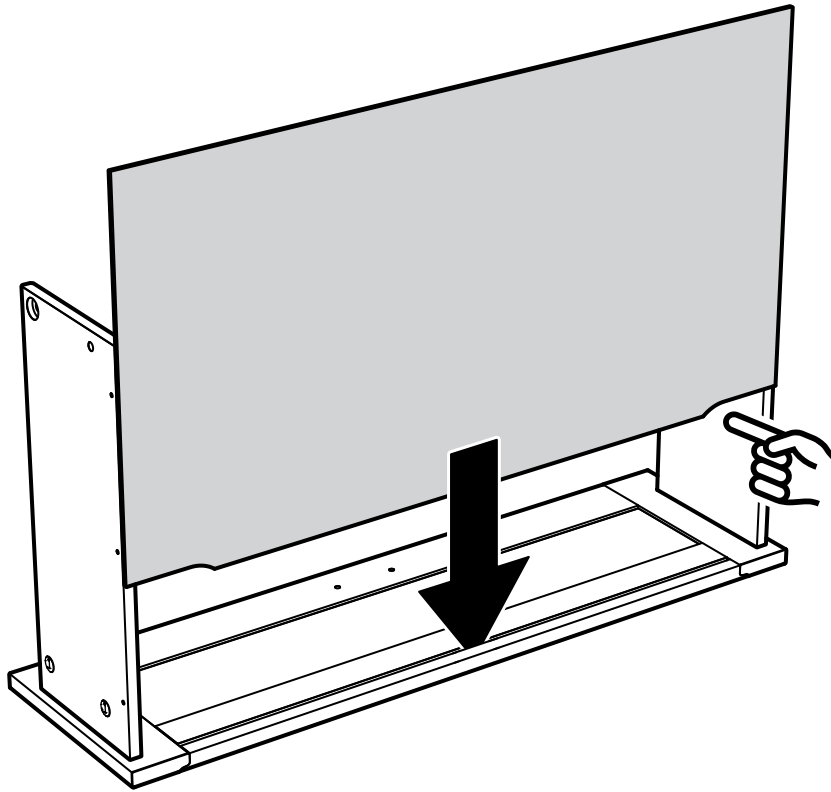
# 37



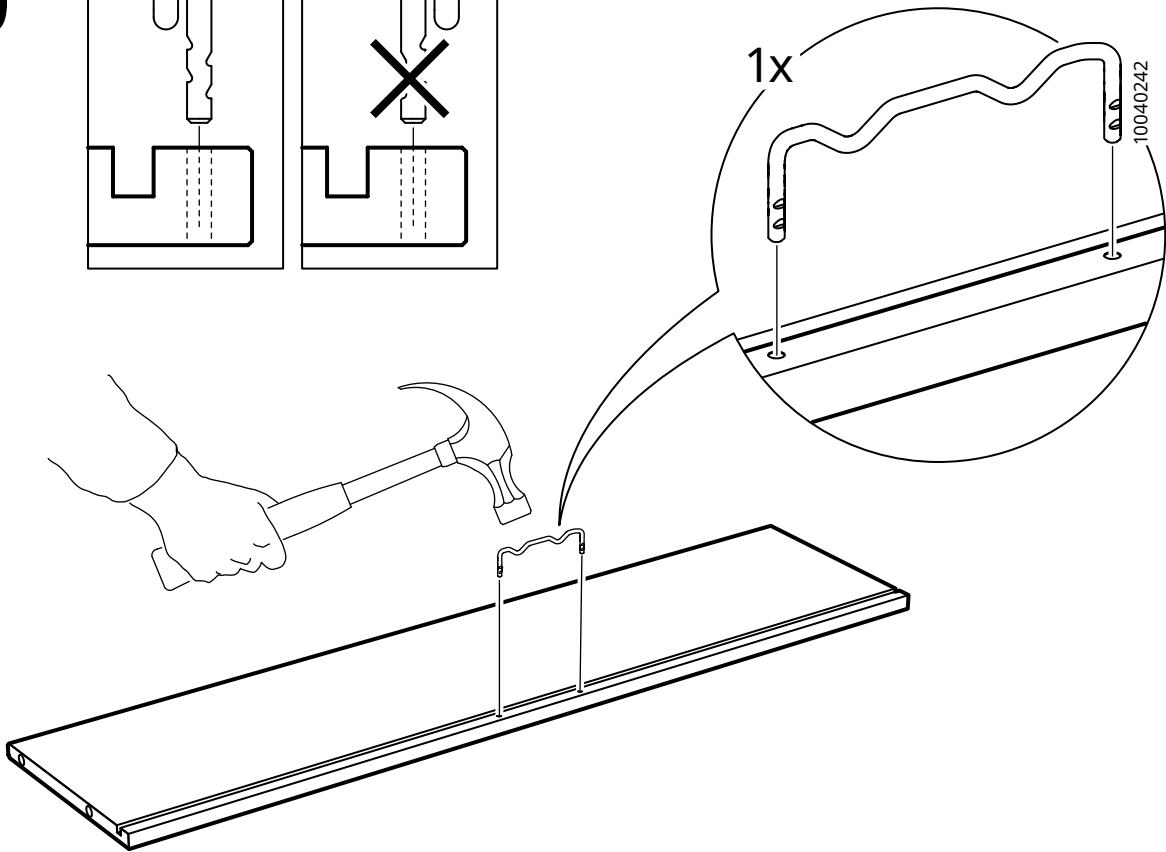
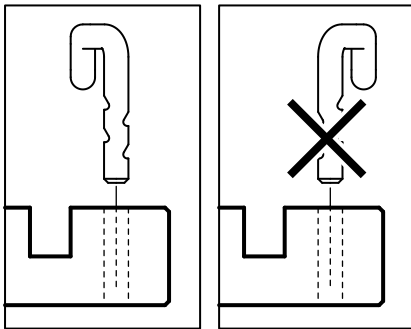
# 38



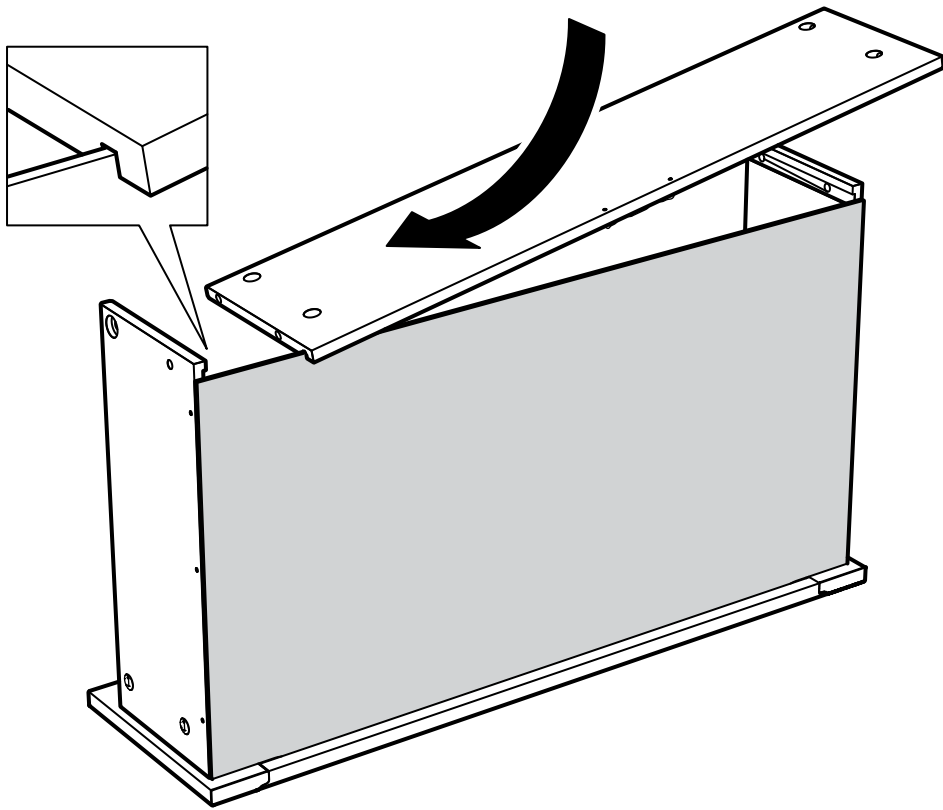
# 39



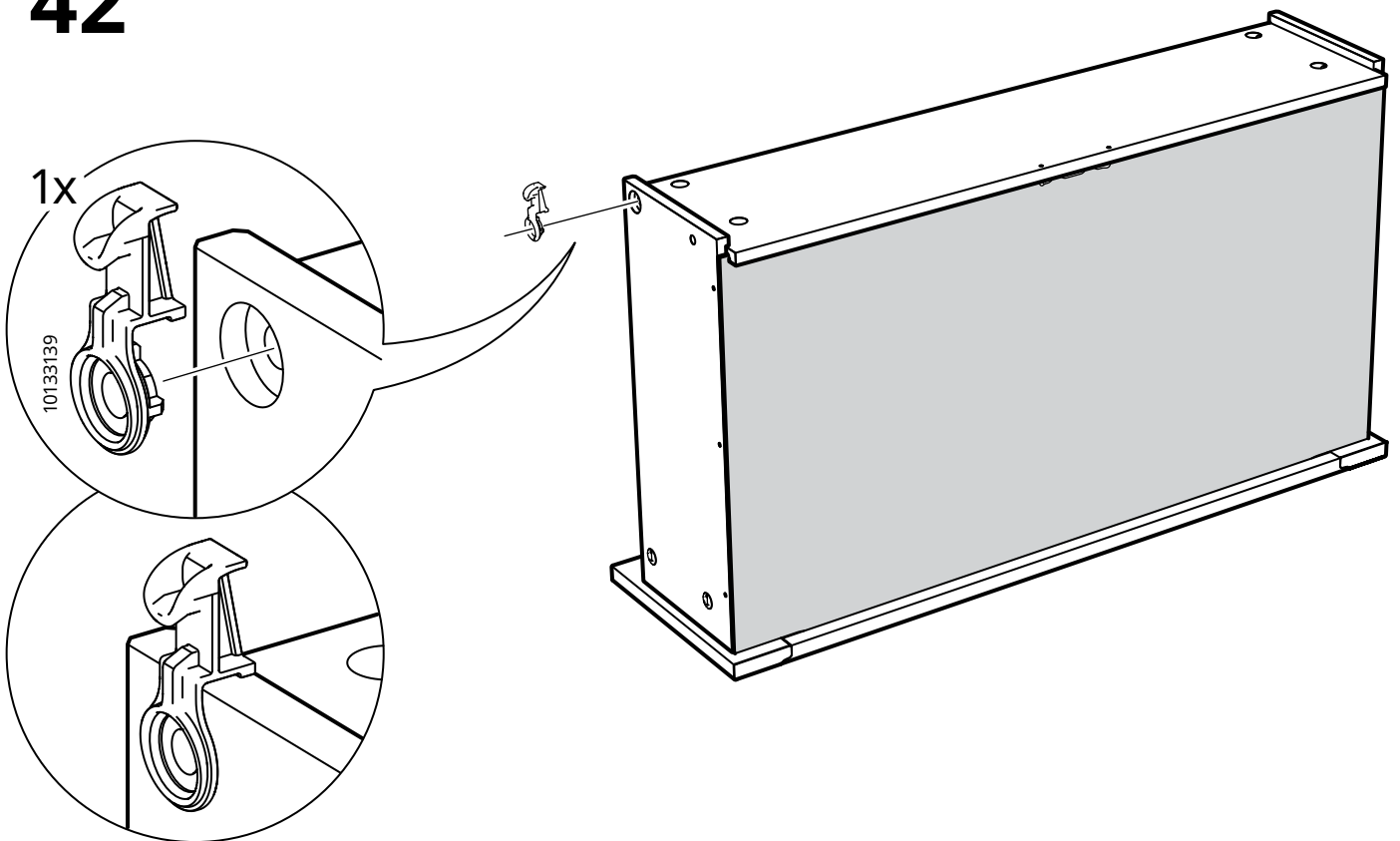
# 40



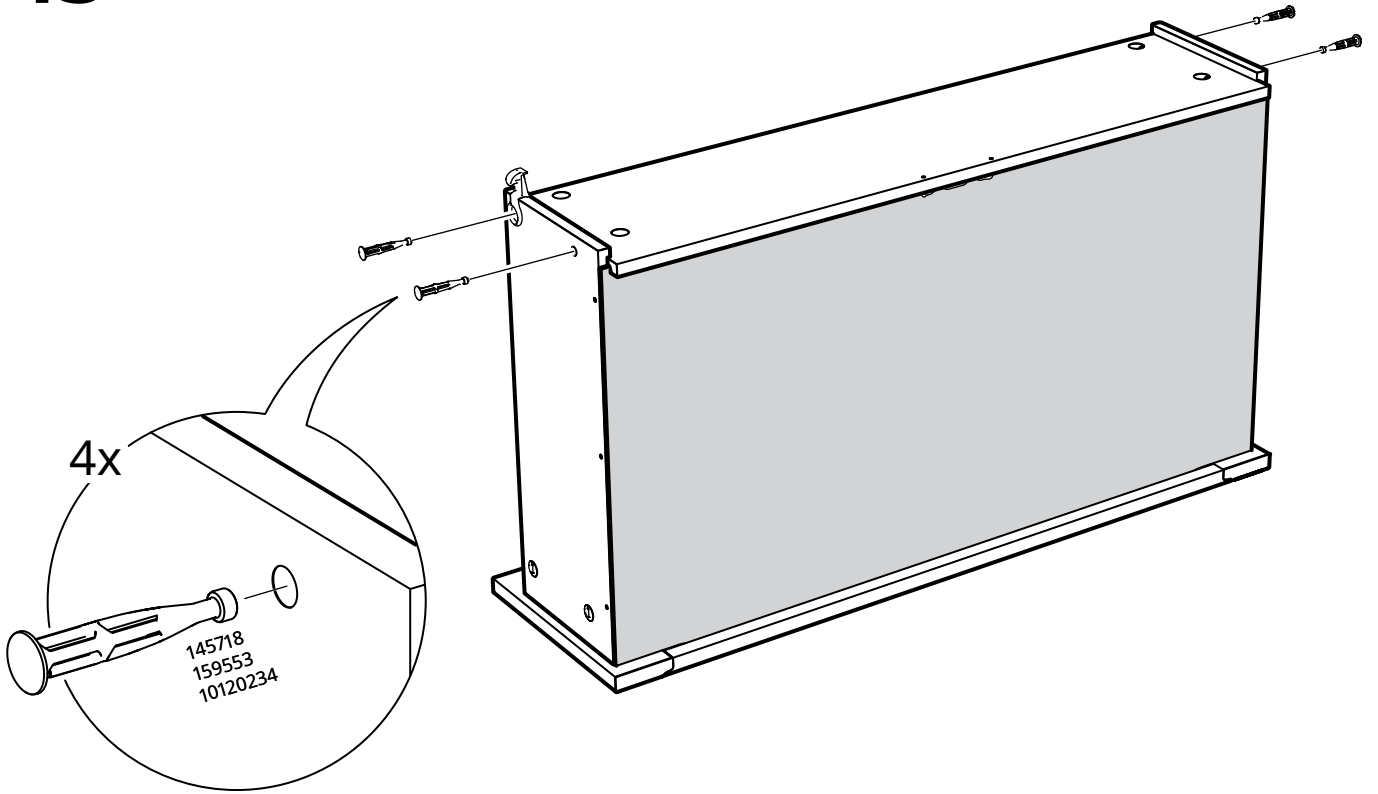
# 41



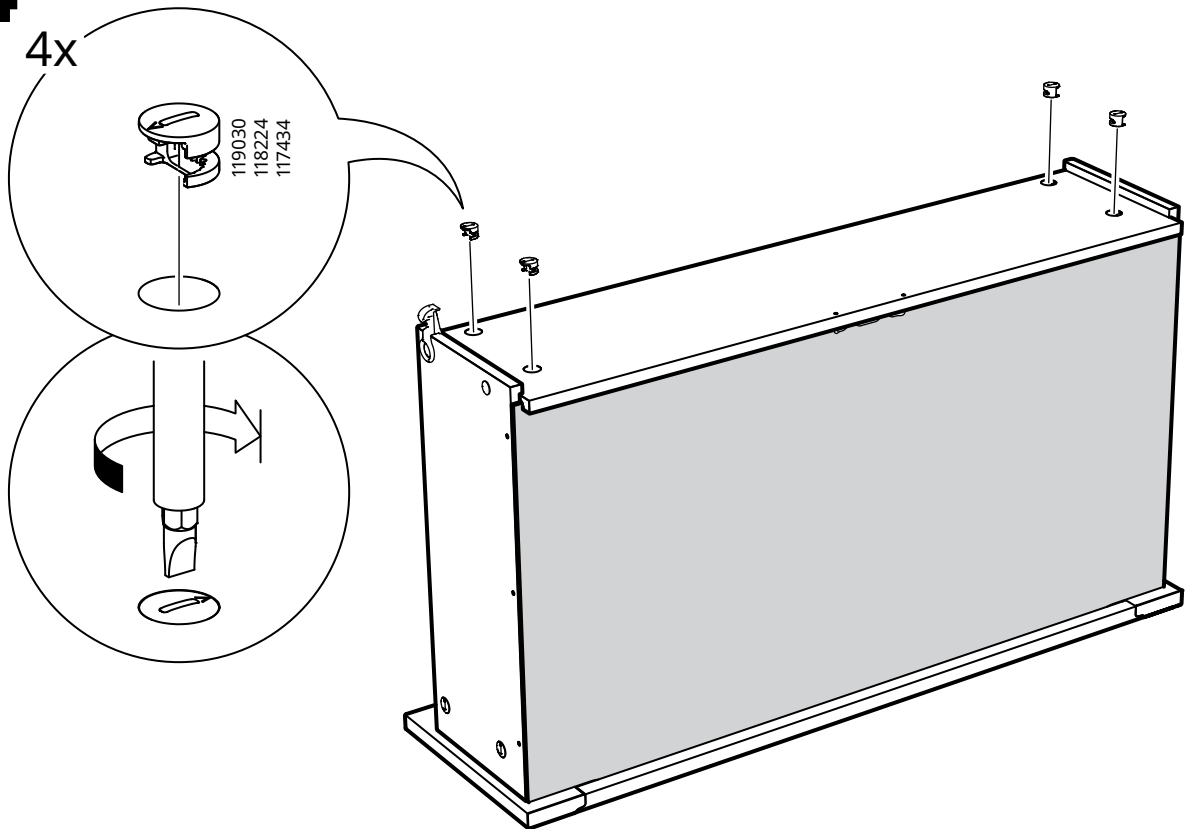
# 42



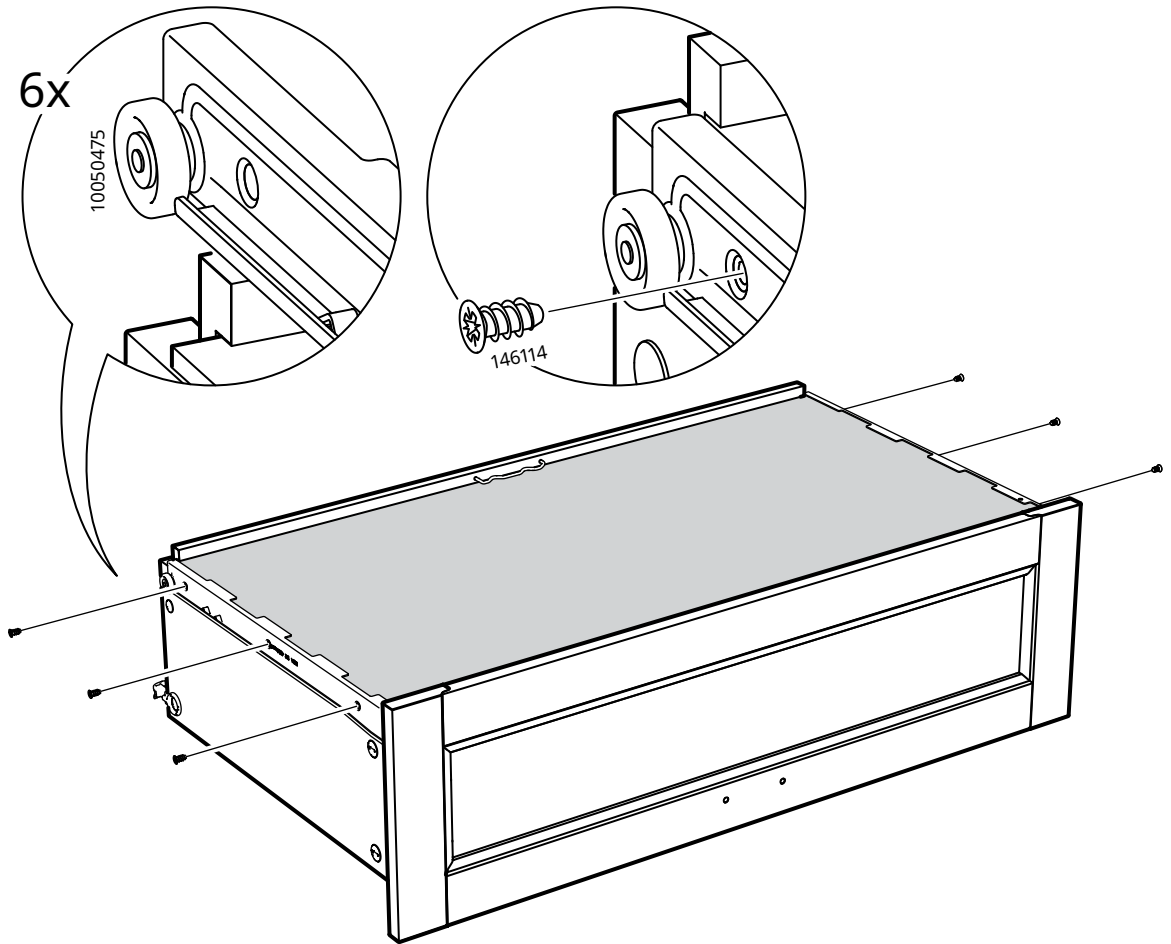
# 43



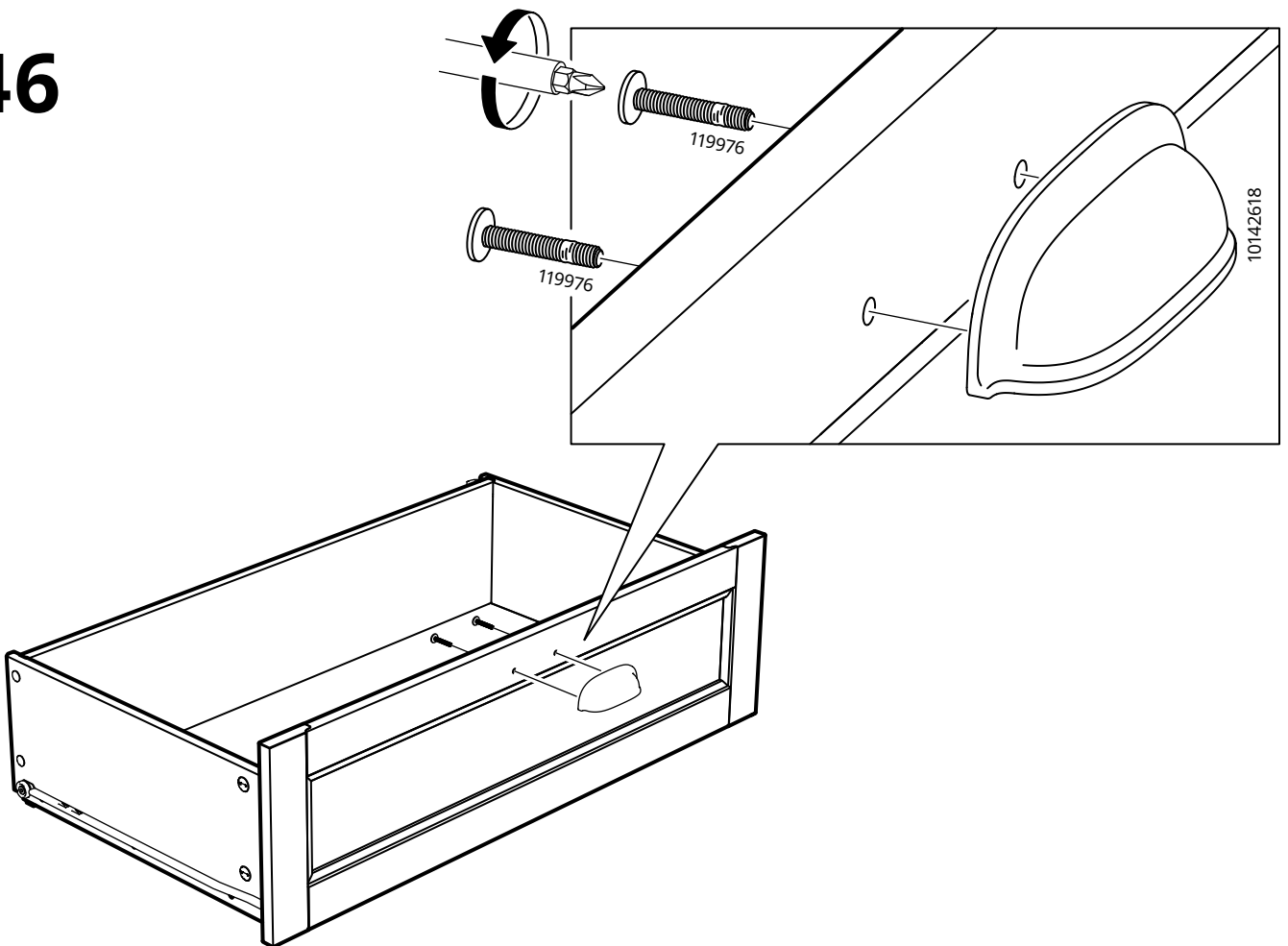
# 44



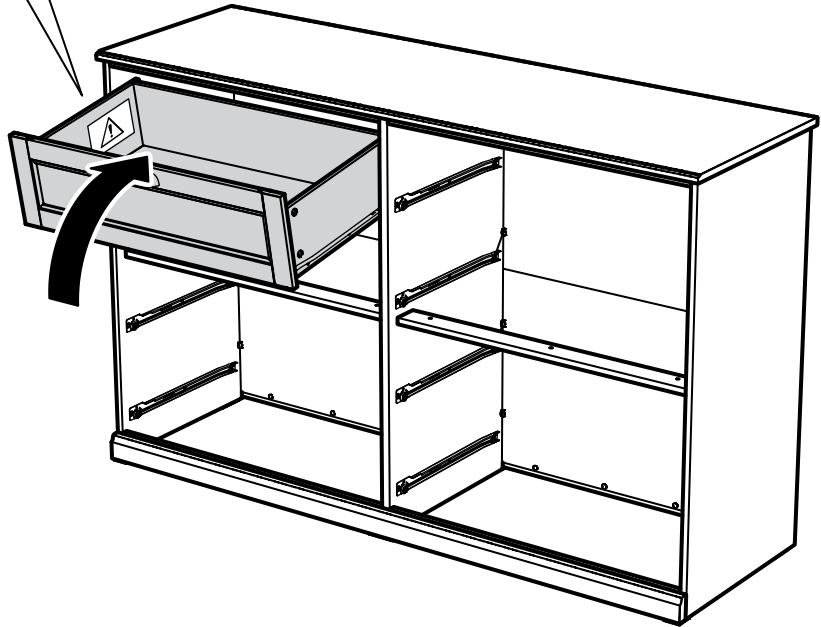
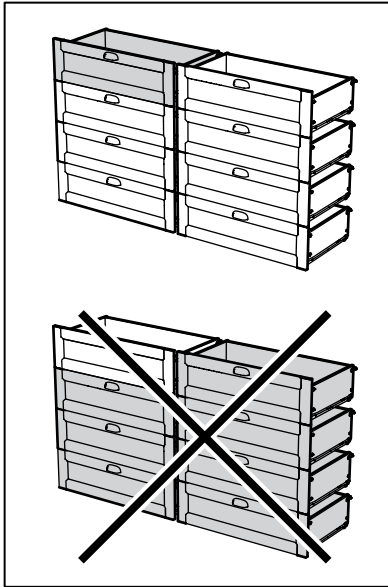
# 45



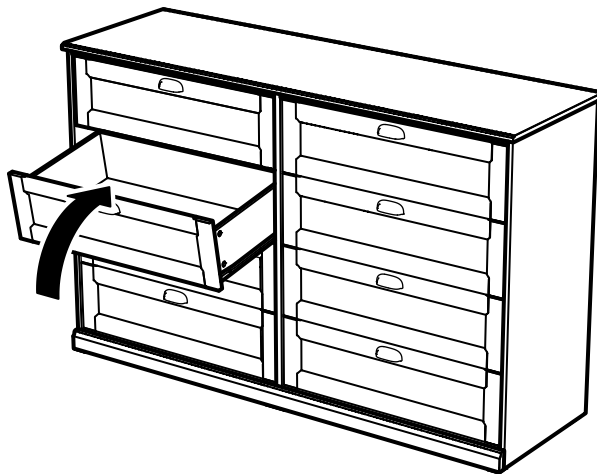
# 46



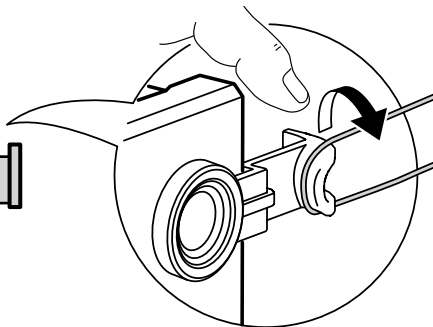
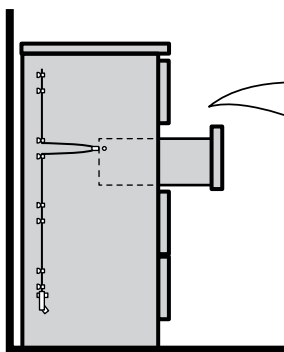
47



48



1



2

