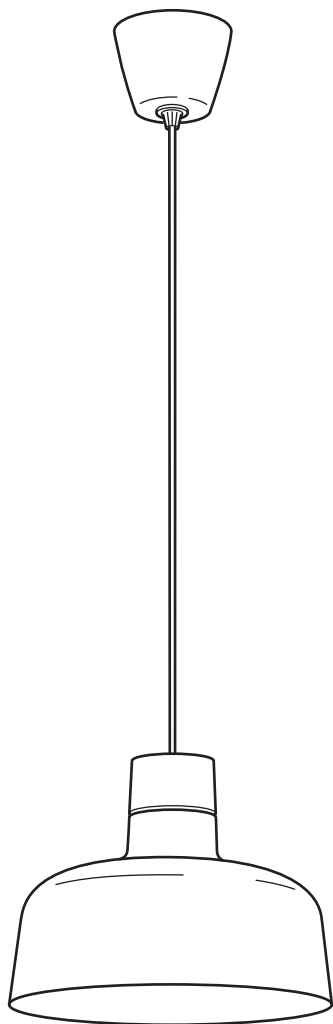


BUNKEFLO



Design and Quality
IKEA of Sweden



English

INSTALLATION INSTRUCTIONS

CAUTION:

Before starting, turn off power at main circuit panel.

Français

INSTRUCTIONS D'INSTALLATION

ATTENTION:

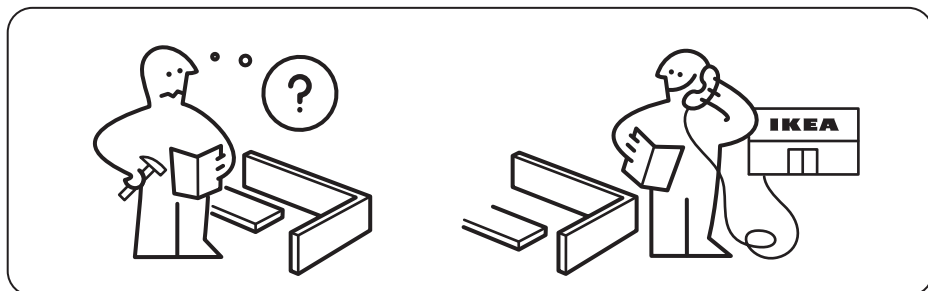
Coupez l'alimentation avant de procéder à l'installation.

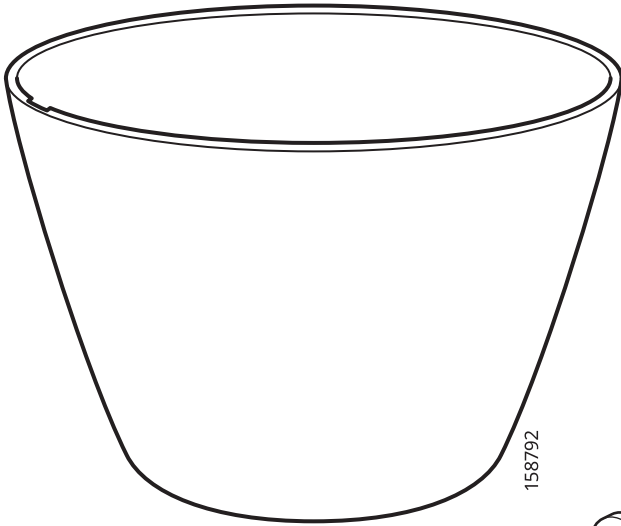
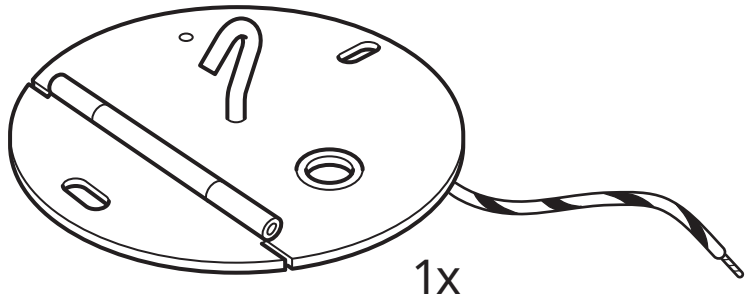
Español

INSTRUCCIONES DE MONTAJE

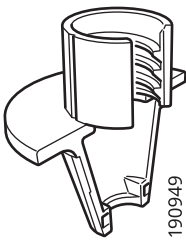
ADVERTENCIA:

Antes de comenzar el montaje, cortar la luz en el cuadro general.

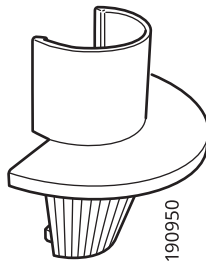




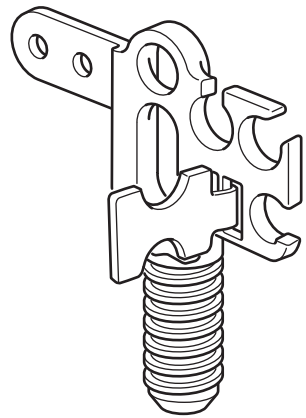
1x



1x

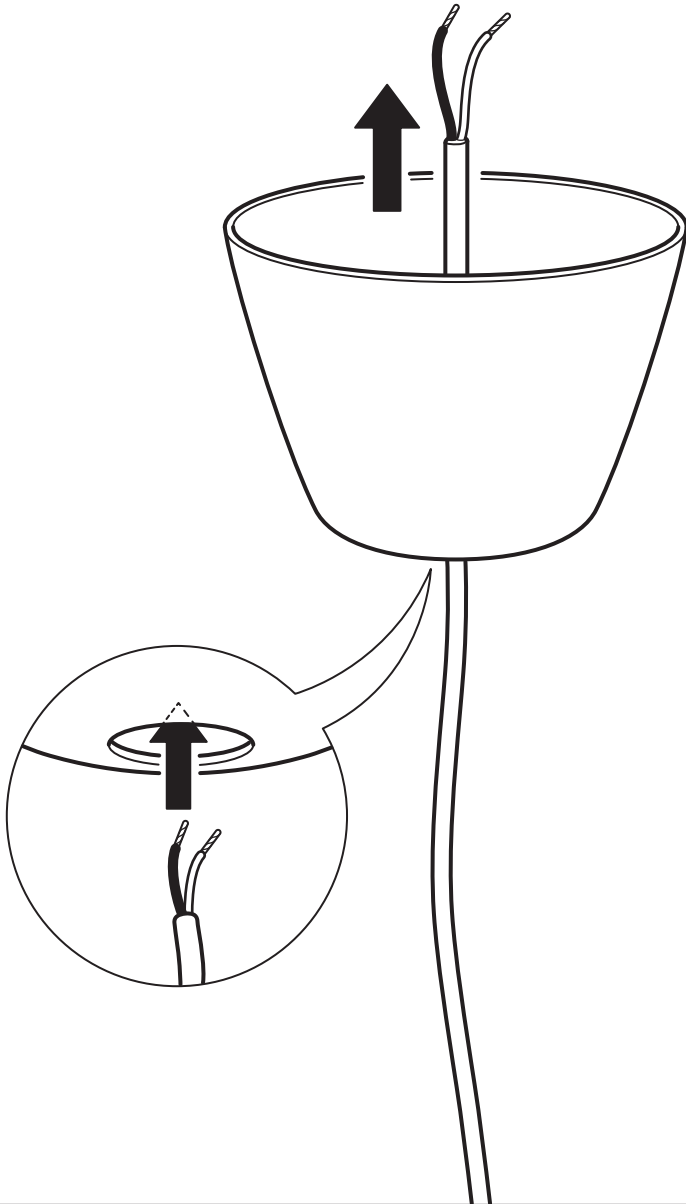


1x

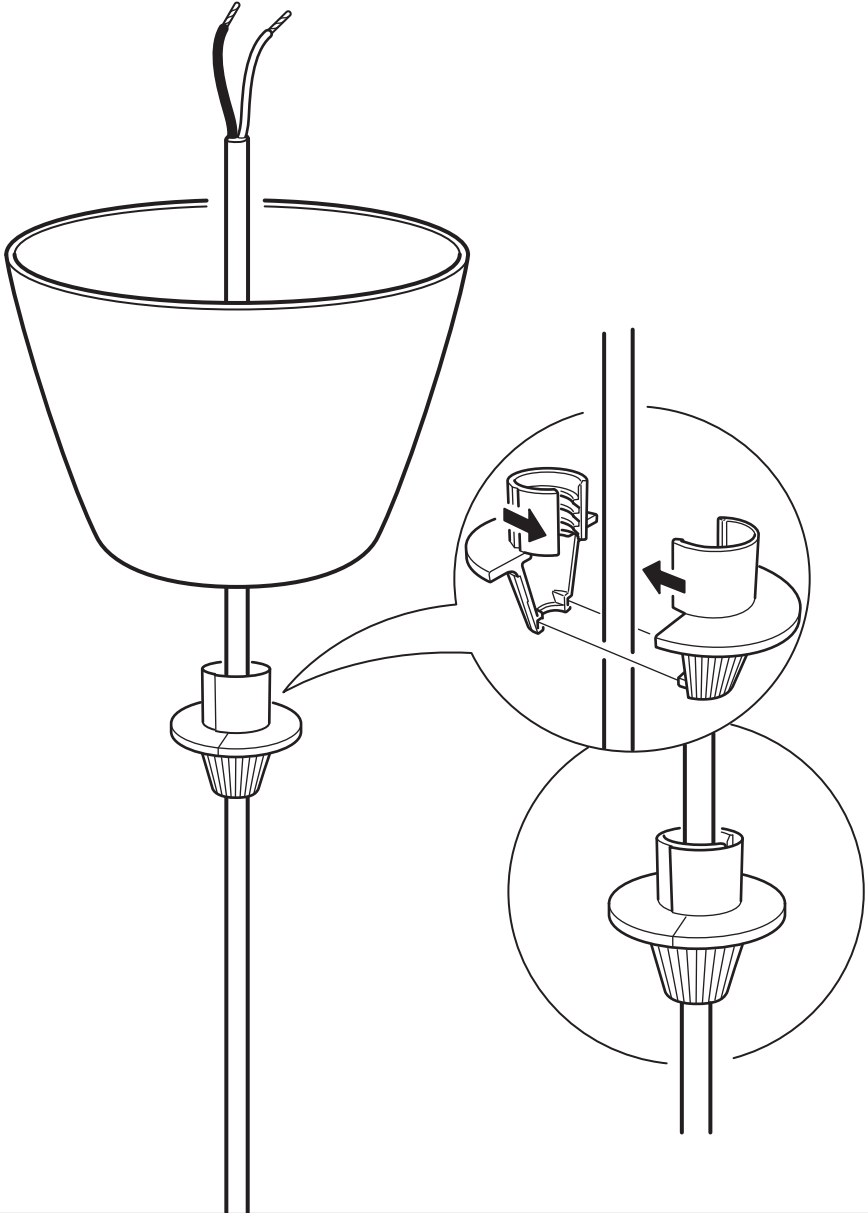


1x

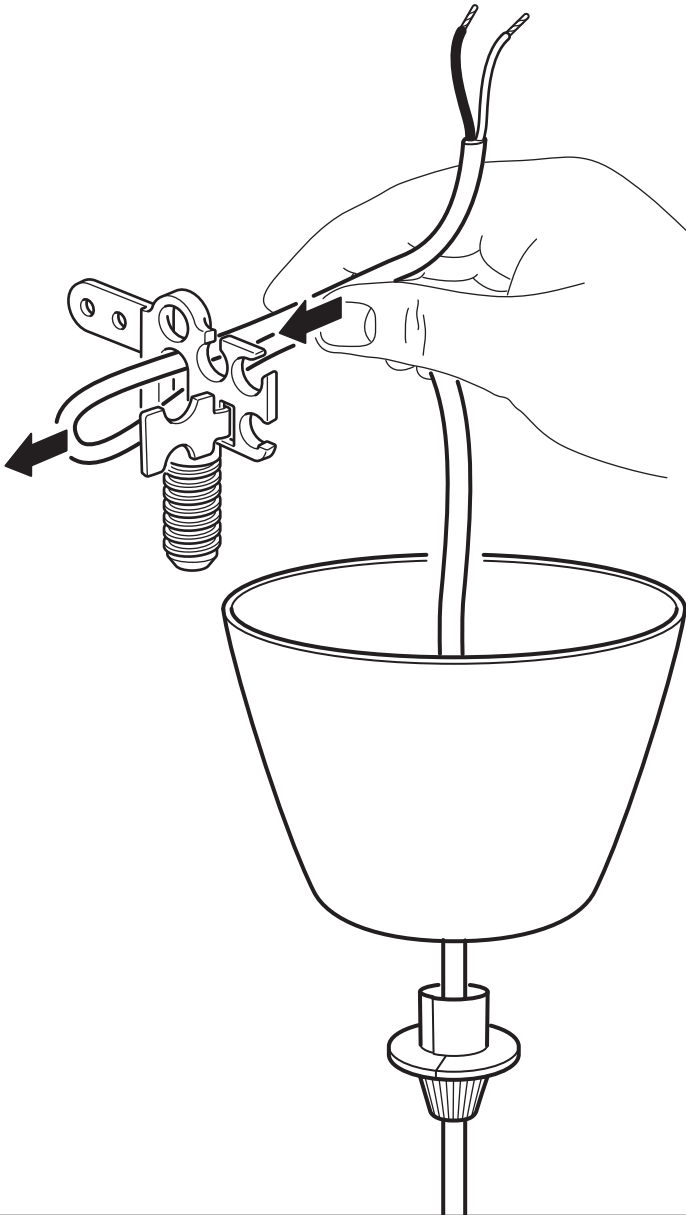
1



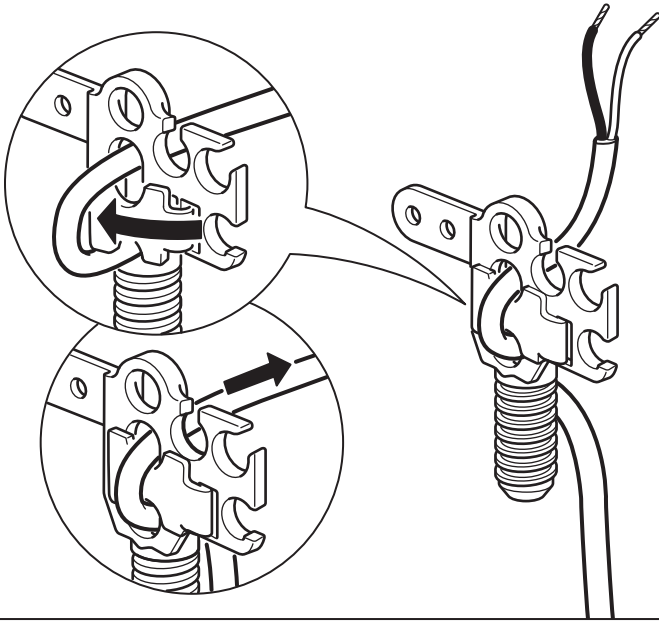
2



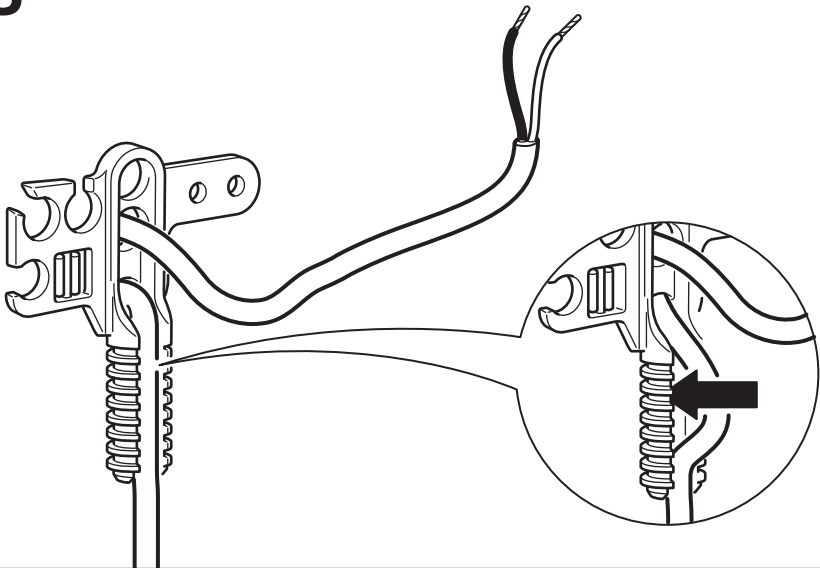
3



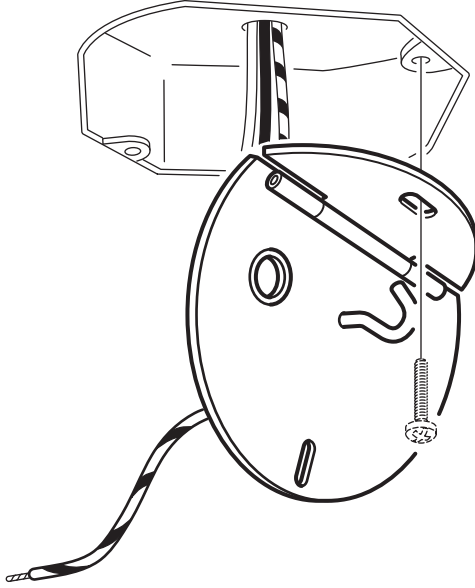
4



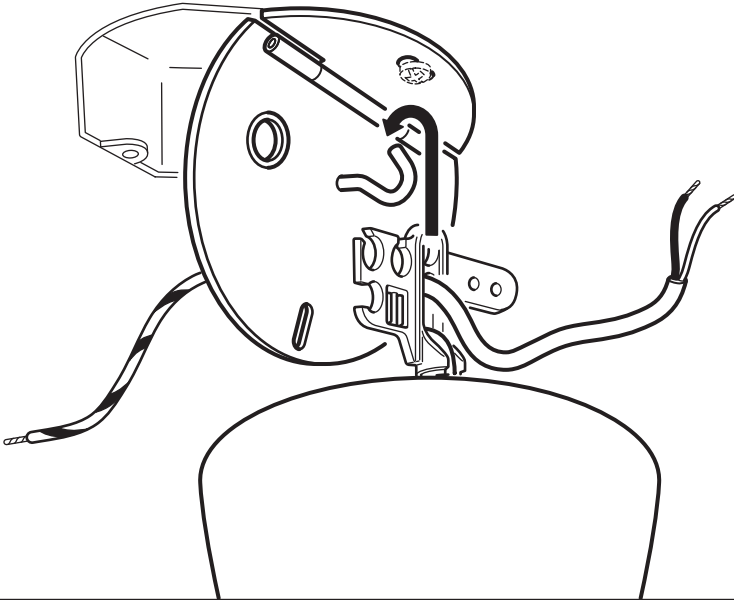
5



6



7



8



English
Live

English
Neutral

English
Earth/
Ground

Français
Phase

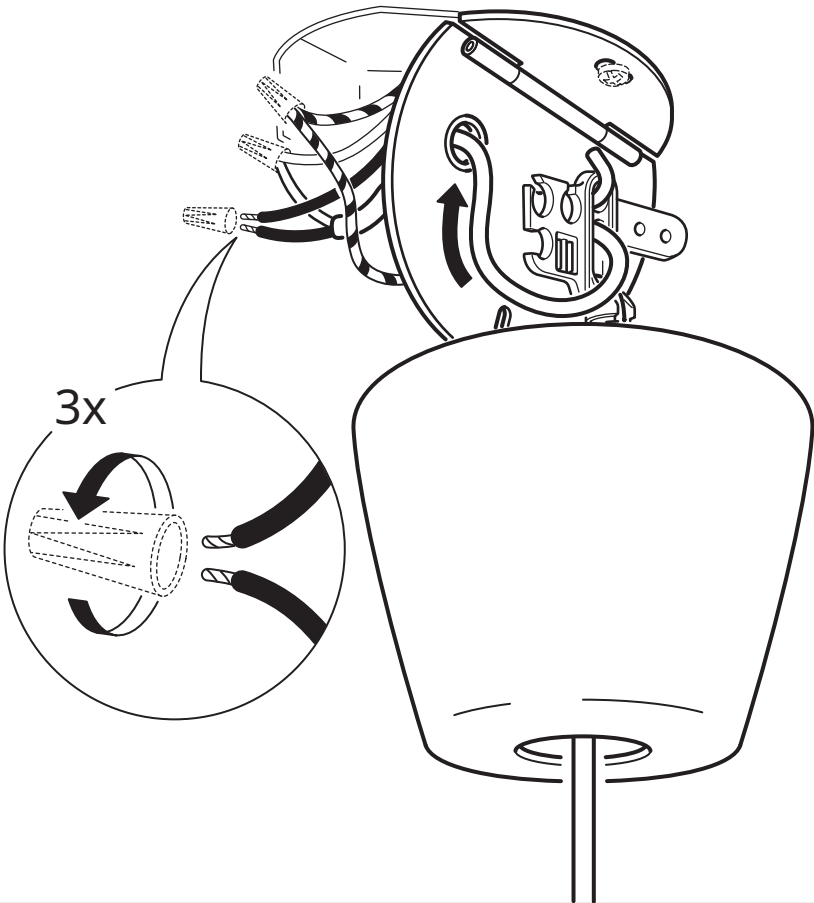
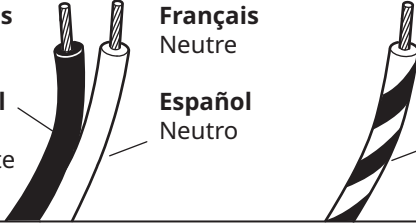
Français
Neutre

Français
Terre

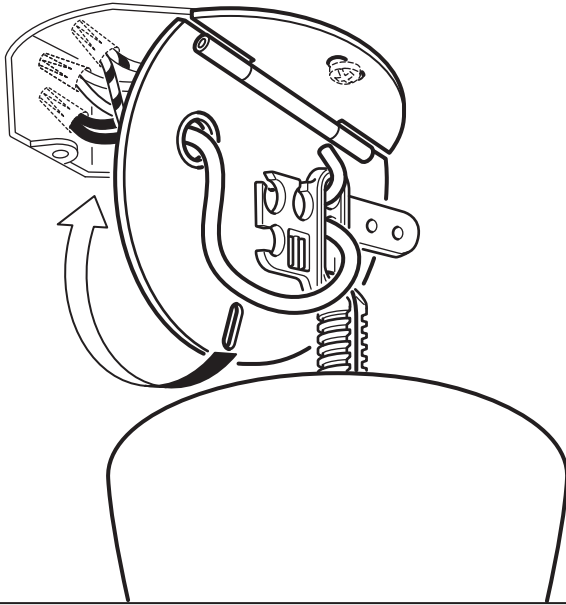
Español
Con
corriente

Español
Neutro

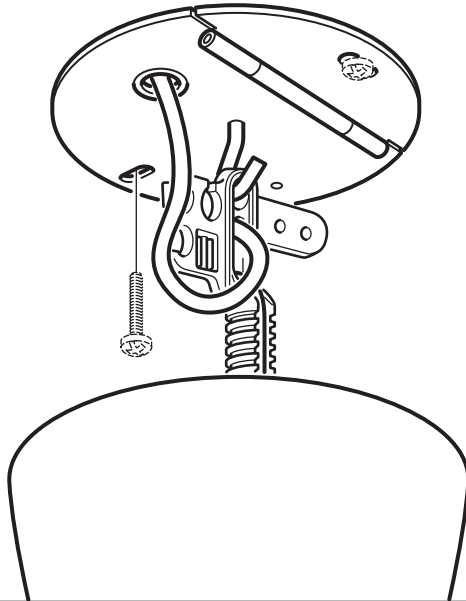
Español
Tierra



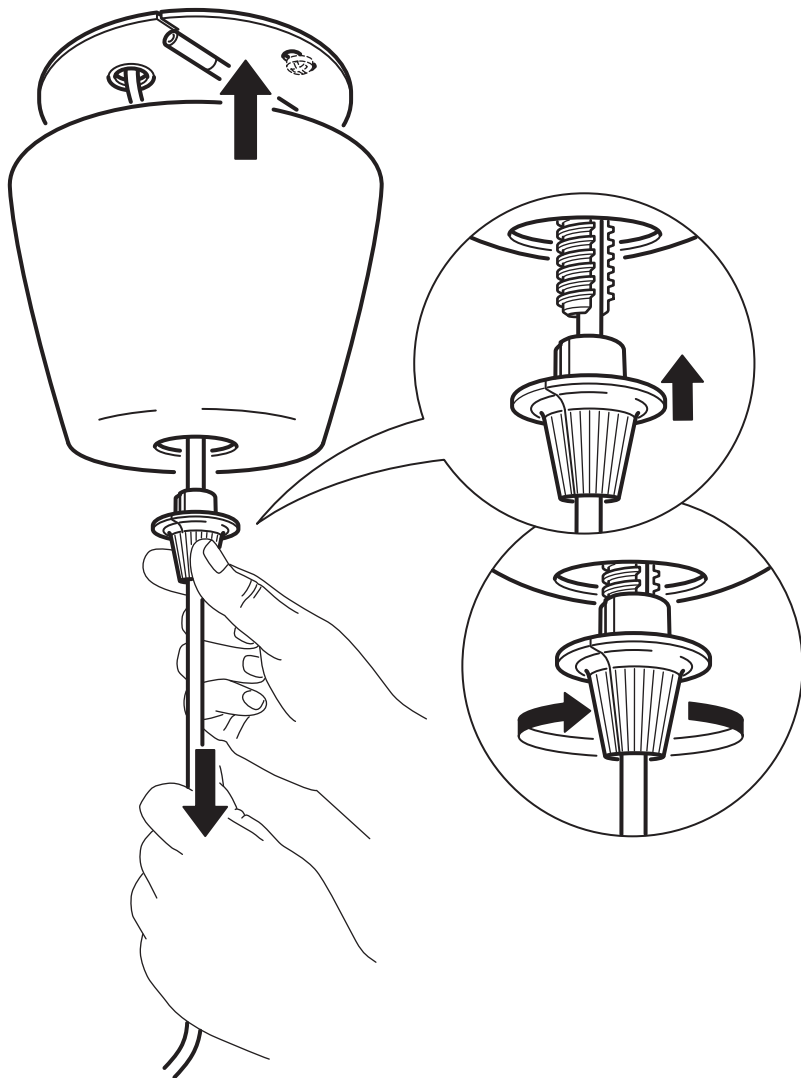
9



10



11



English
CAUTION!
Do not overtighten.

Français
ATTENTION !
Ne pas trop serrer.

Español
¡PRECAUCIÓN!
No apretar en exceso.

