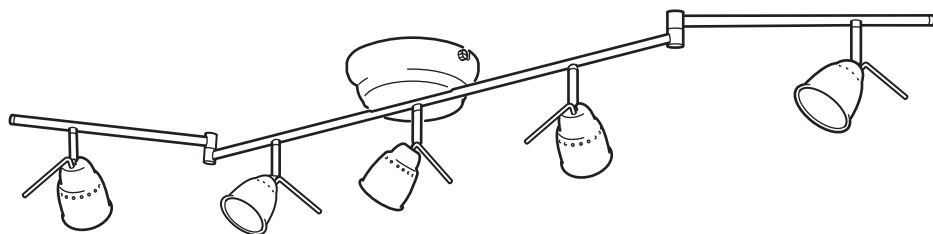


BAROMETER



Design and Quality
IKEA of Sweden



English

INSTALLATION INSTRUCTIONS

CAUTION:

Before starting, turn off power at main circuit panel.

Français

INSTRUCTIONS D'INSTALLATION

ATTENTION:

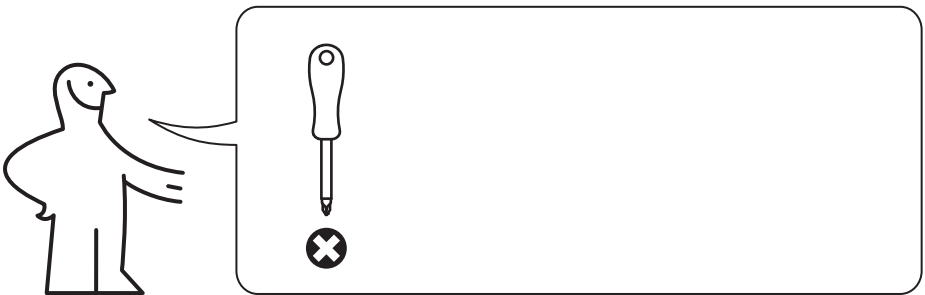
coupez l'alimentation avant de procéder à l'installation.

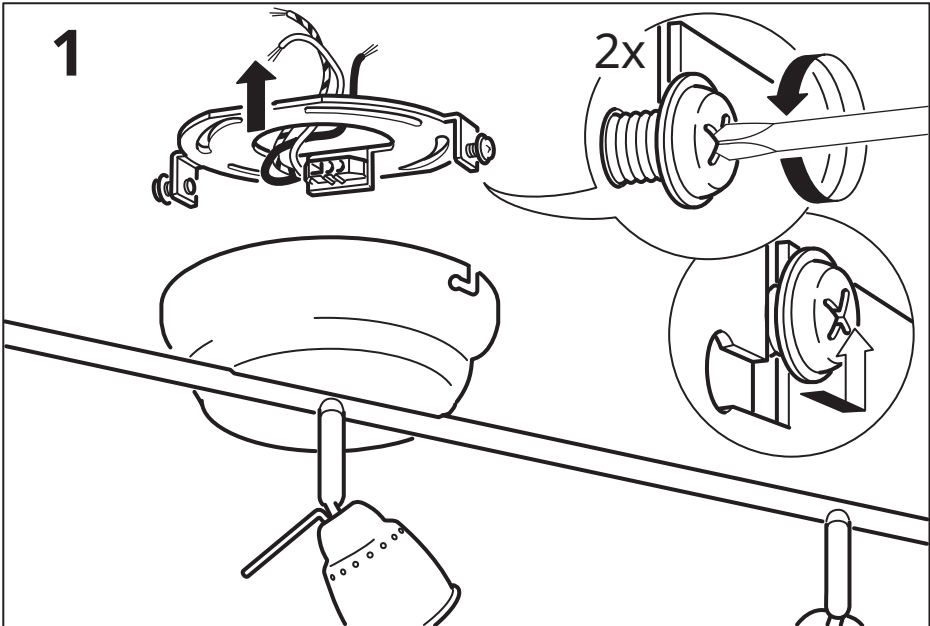
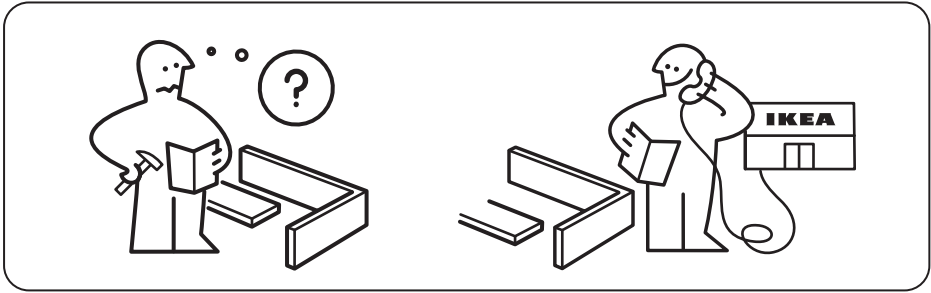
Español

INSTRUCCIONES DE MONTAJE

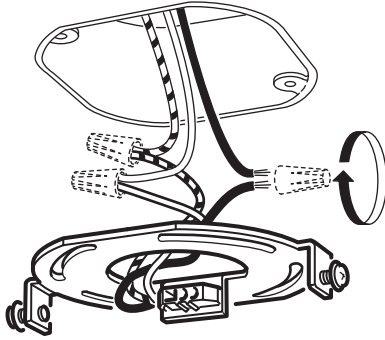
ADVERTENCIA:

Antes de comenzar el montaje, cortar la luz en el cuadro general.

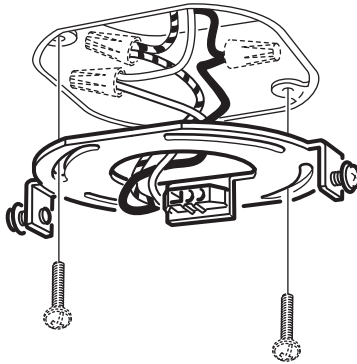




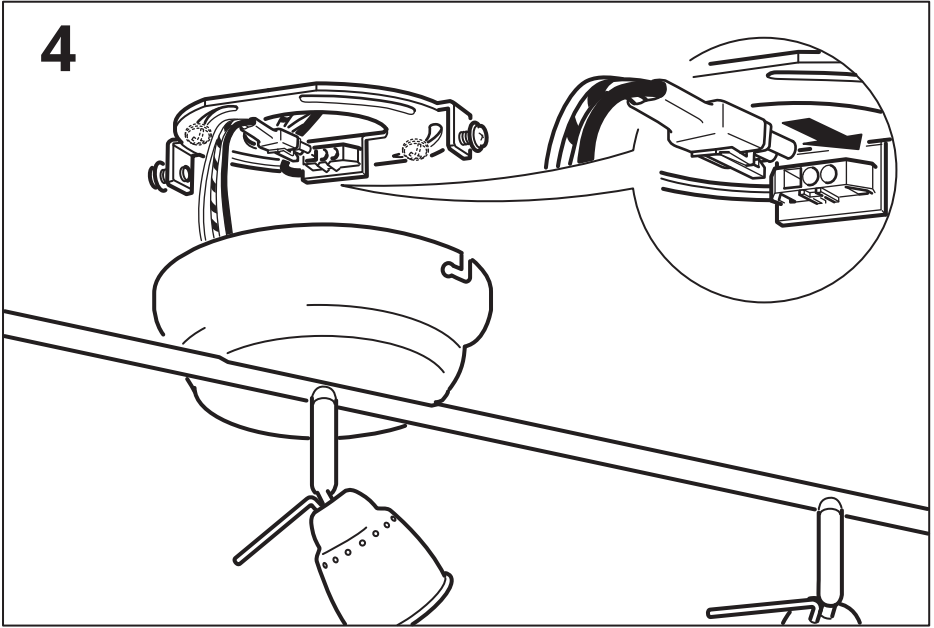
2



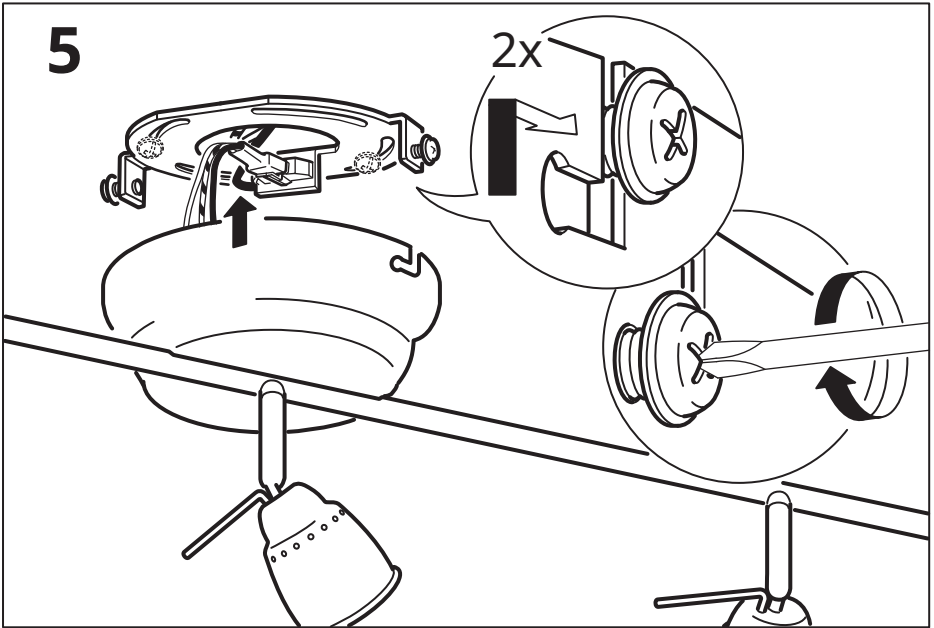
3



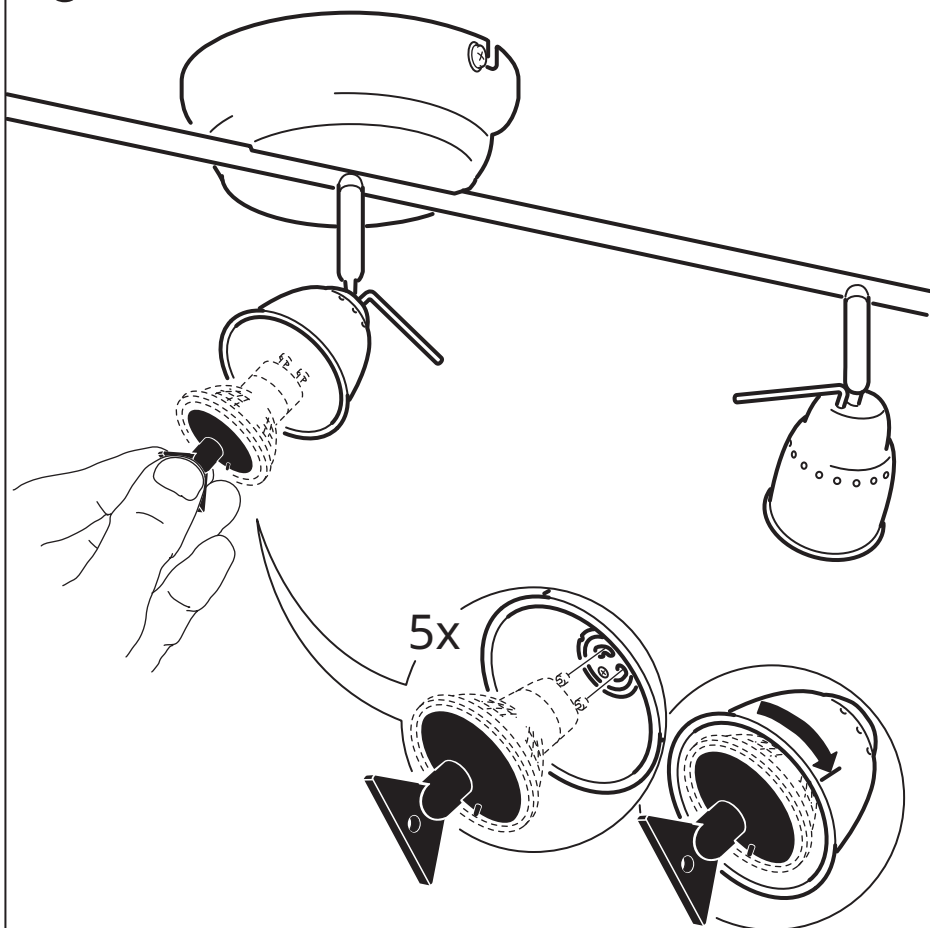
4



5



6



English

WHEN REPLACING BULB - use an GU 10 class bulb with built-in protective glass guard.

Français

REPLACEMENT DE L'AMPOULE -
Utiliser une ampoule GU 10 avec
verre de protection intégré.

Español

SUSTITUCIÓN DE BOMBILLA.
Utiliza una bombilla tipo GU 10 con
protector de bombilla incorporado.

