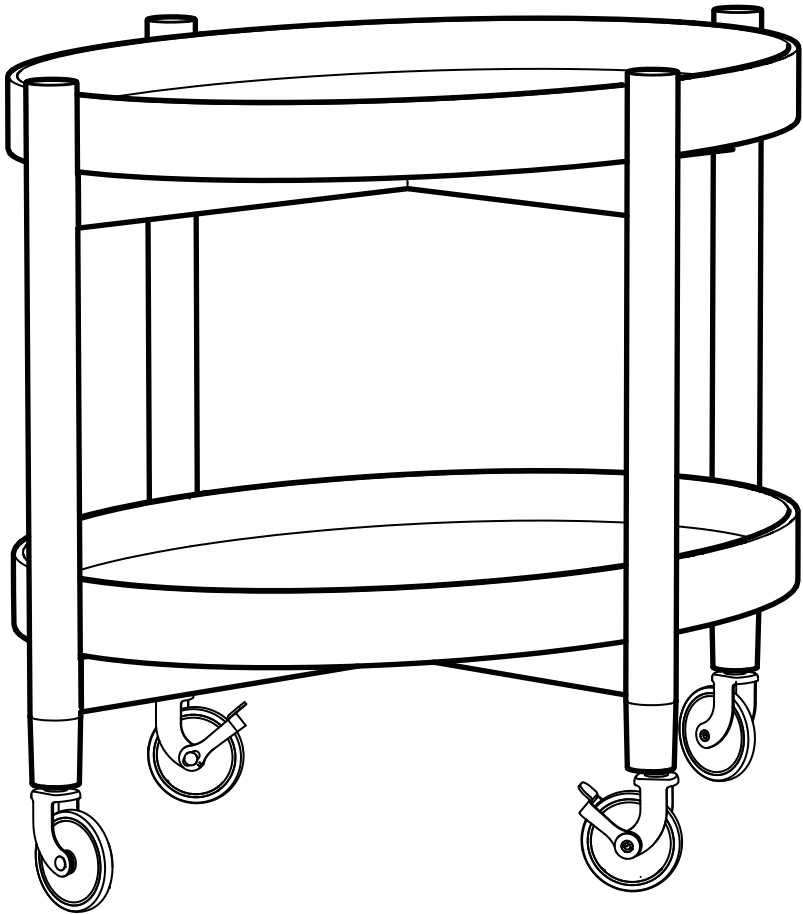


VALNÄS



Design and Quality
IKEA of Sweden



English

Check regularly that all assembly fastenings are properly tightened and retighten when necessary.

Español

Comprueba regularmente que las fijaciones estén bien apretadas y vuelve a apretarlas en caso necesario.

Portugues

Verifique regularmente se todas as fixações estão bem apertadas e volte a apertar quando for necessário.

中文

定期检查所有组装配件是否紧固，如有必要，重新进行加固。

繁體

定期檢查組裝配件是否牢固，必要時請重新鎖緊

한국어

조립 고정 부위를 정기적으로 확인하고 필요한 경우 다시 단단히 고정해야 합니다.

日本語

固定具がすべてしっかりと締まっているか定期的にチェックし、必要であれば締め直してください

Bahasa Indonesia

Periksa secara teratur bahwa semua alat pemasangan perakitan dikencangkan dengan benar dan kencangkan ulang jika diperlukan.

Bahasa Malaysia

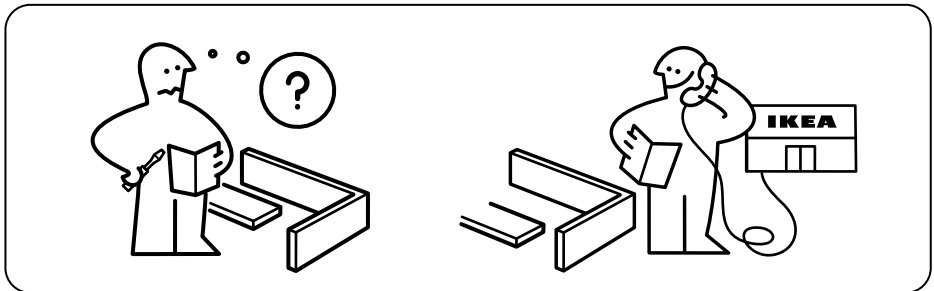
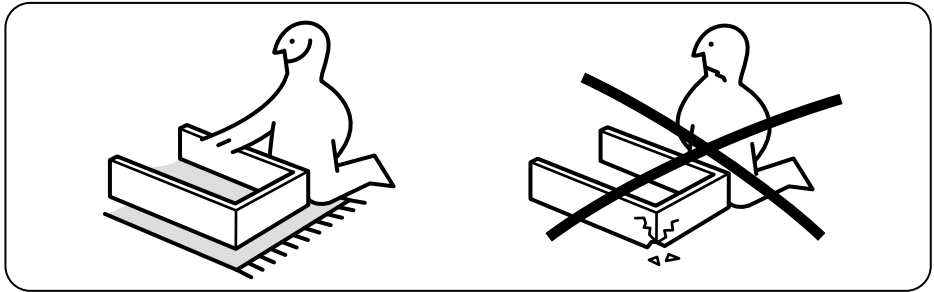
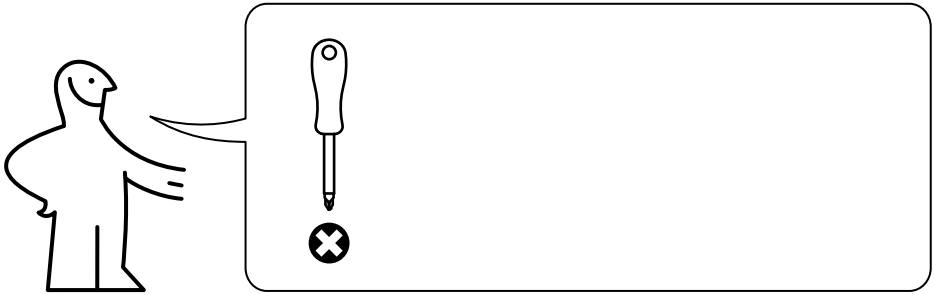
Kerap periksa yang semua pengancing yang dipasang diketatkan dengan betul dan diketatkan semula jika perlu.

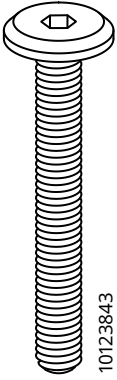
ไทย

เพื่อความแข็งแรงและมั่นคง หลังประกอบและใช้งาน เพอร์ริเตอร์ไปแล้ว 2 สัปดาห์ ควรขันสกรูซ้ำอีกครั้ง จากนั้น หมั่นตรวจสอบและขันให้แน่นอยู่เสมอ

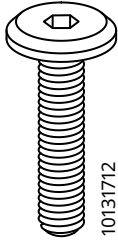
عربي

يجب التحقق بانتظام من أن جميع أدوات التثبيت مربوطة بإحكام وإعادة ربطها عند الضرورة.

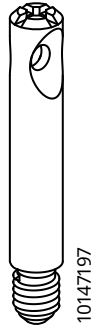




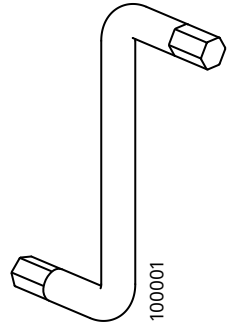
5x



1x



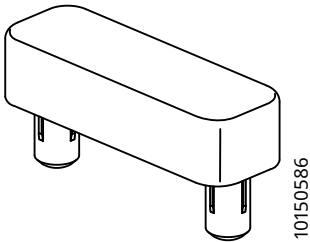
8x



1x



10x



8x

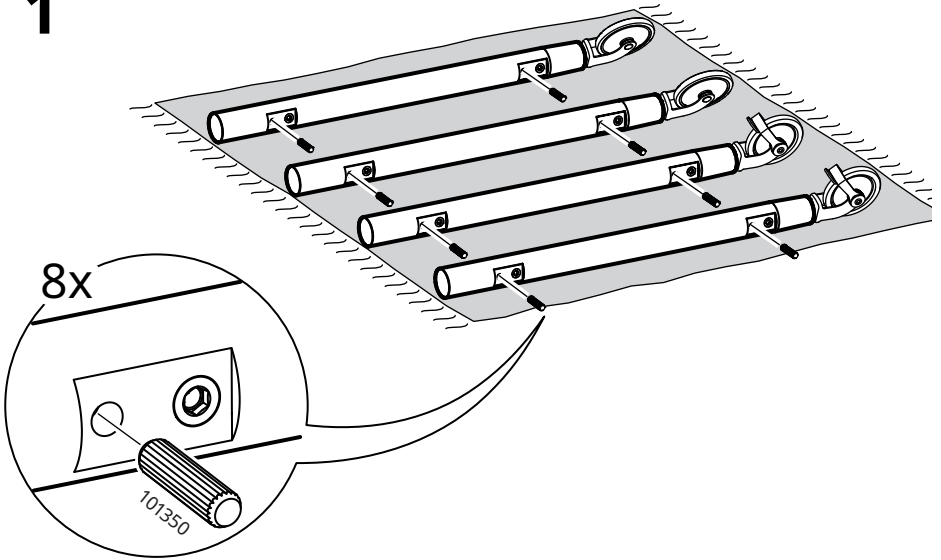


8x

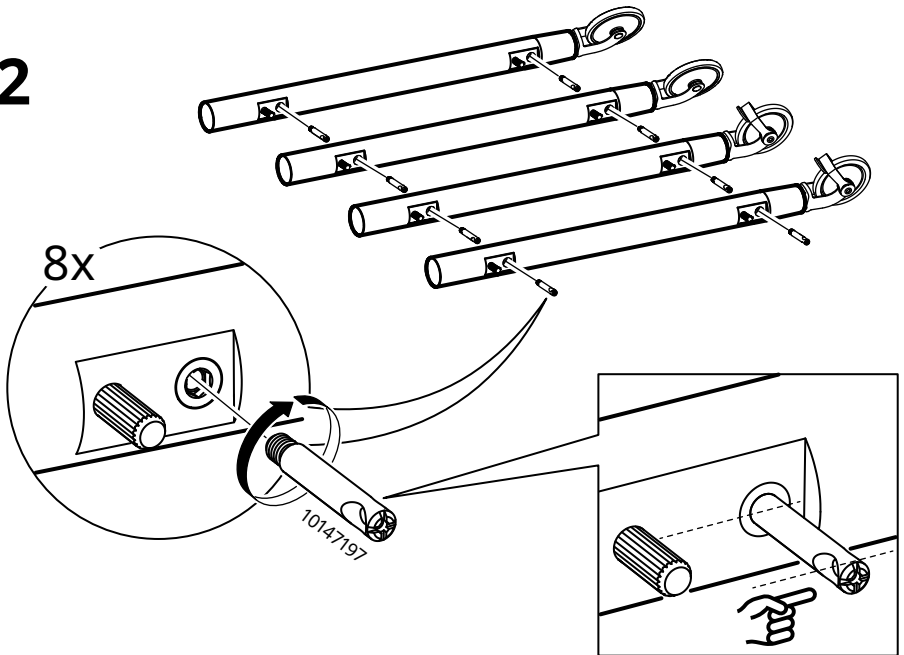


8x

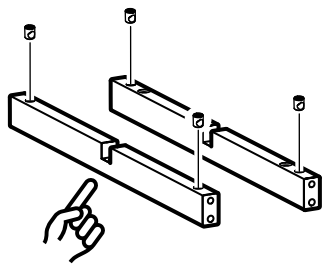
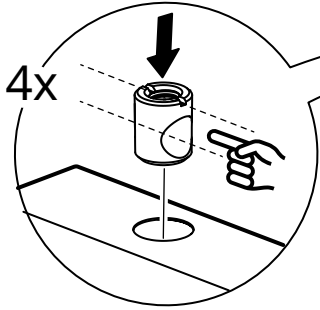
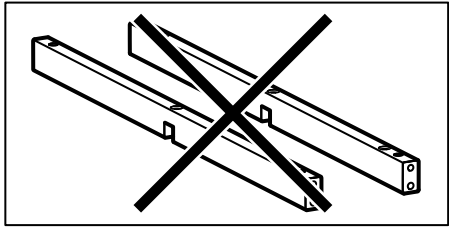
1



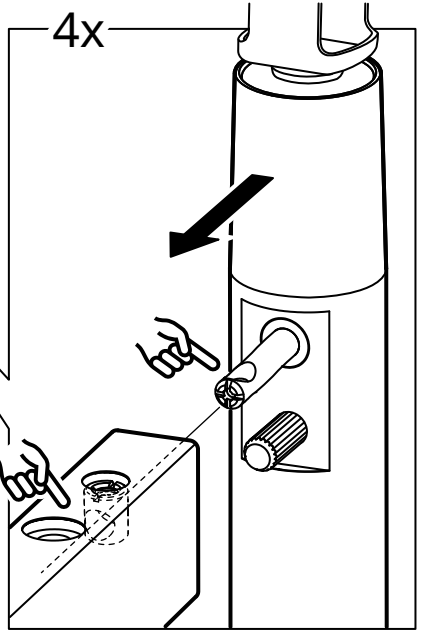
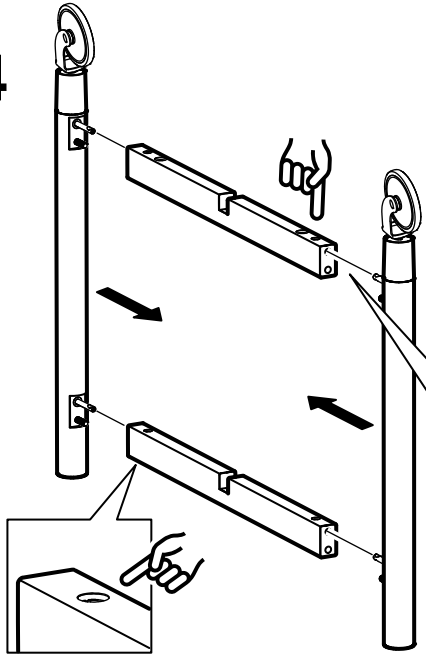
2



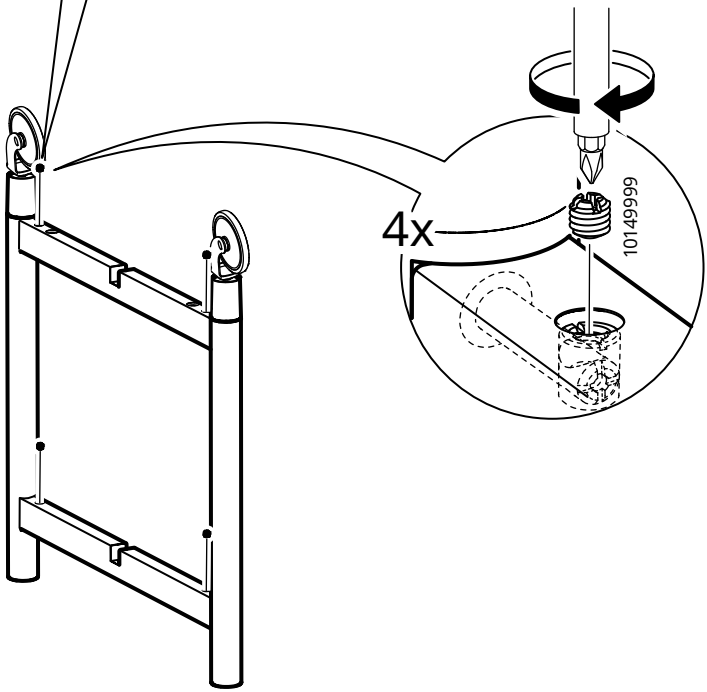
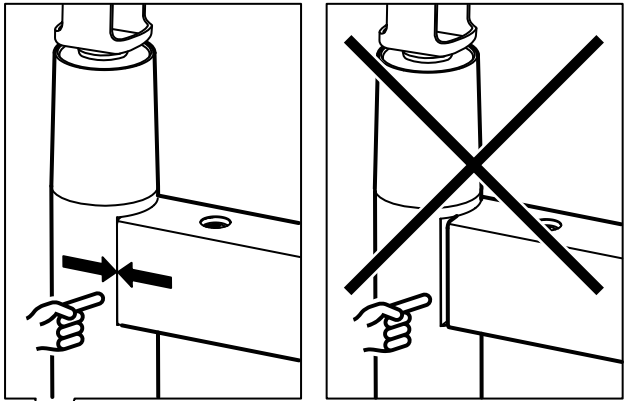
3



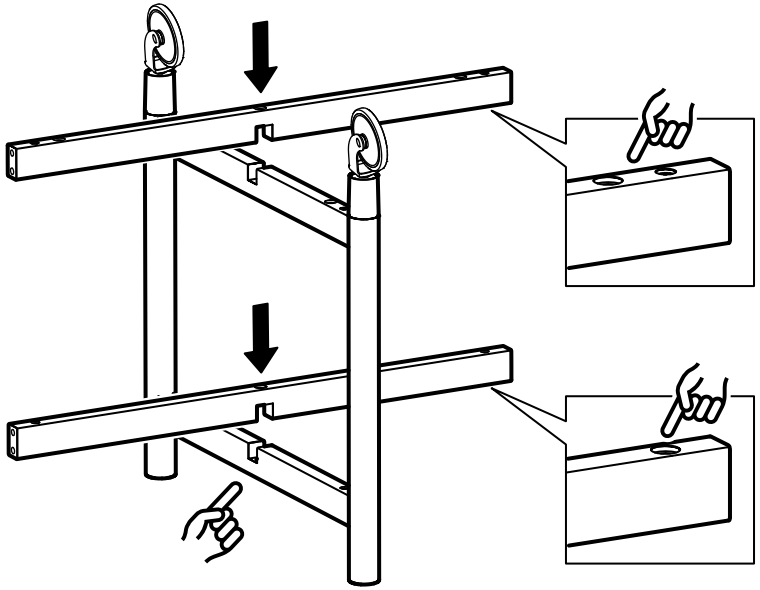
4



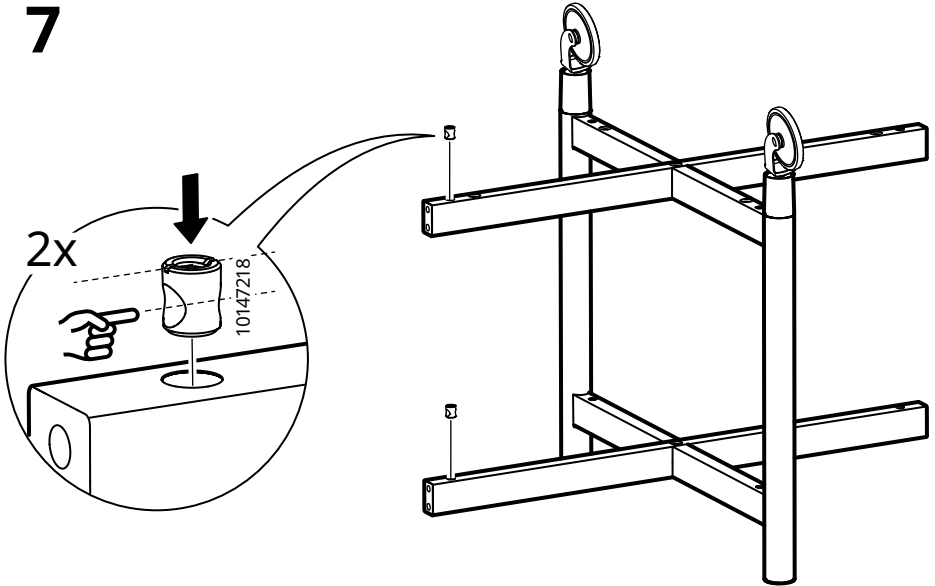
5



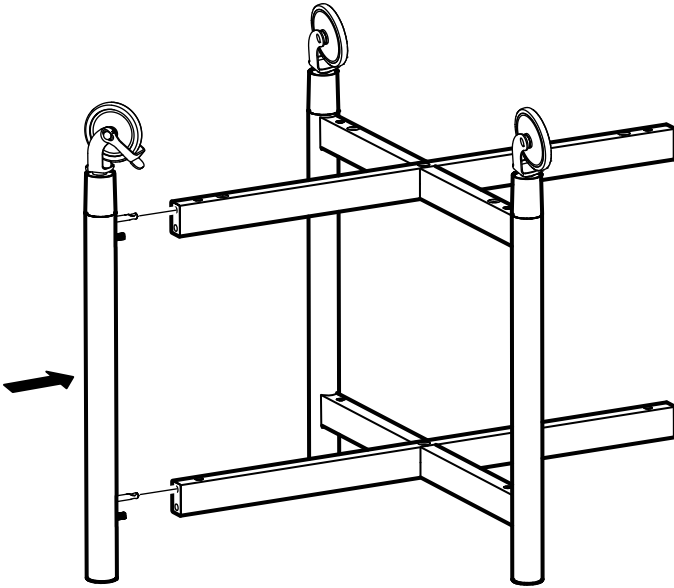
6



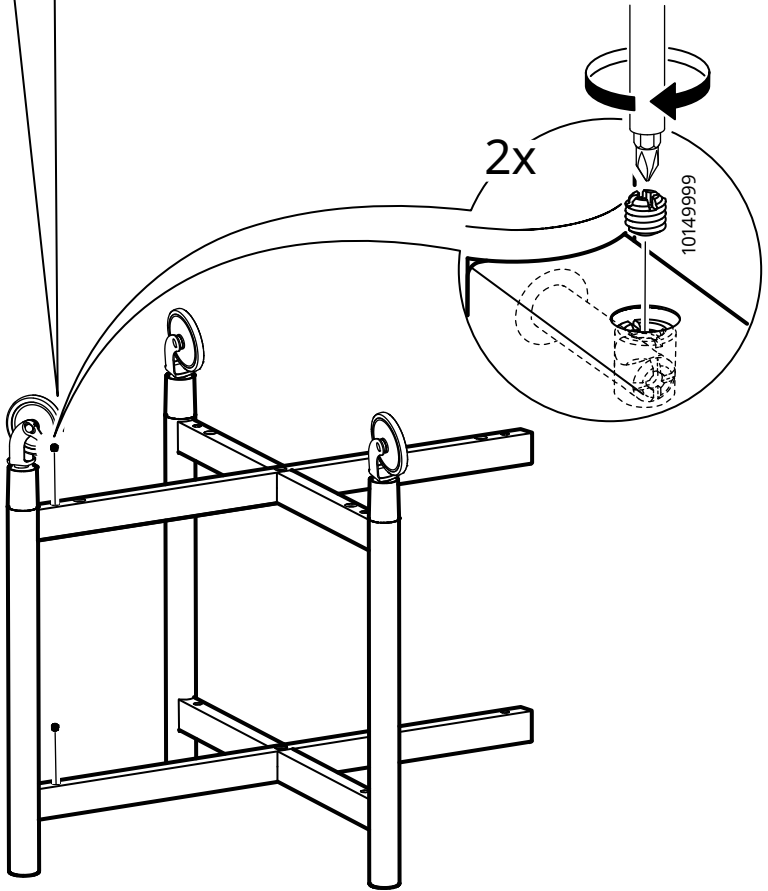
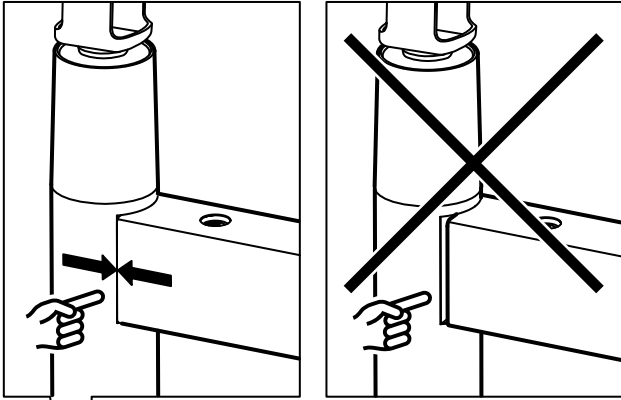
7



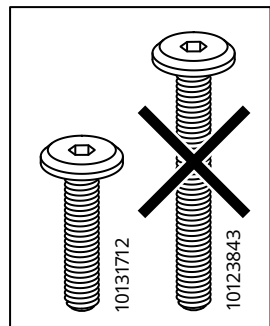
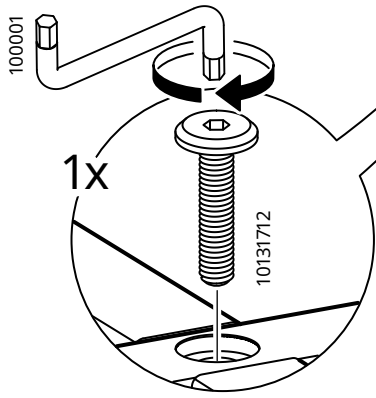
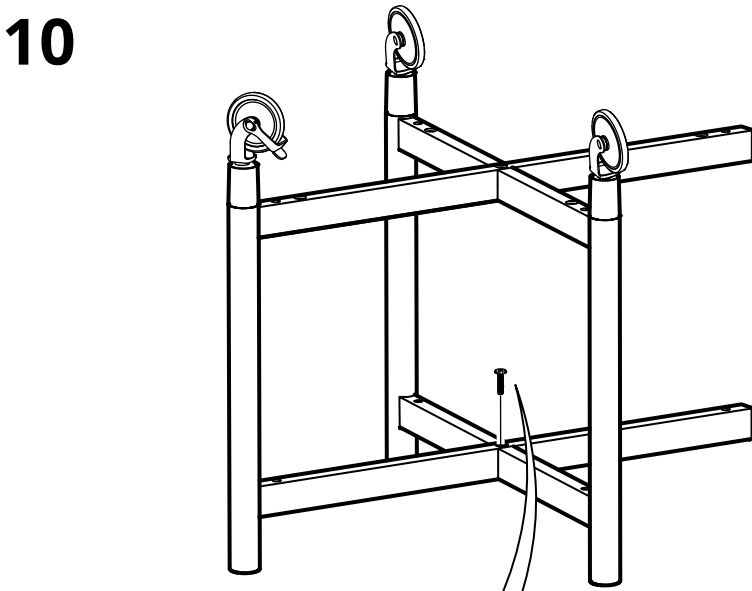
8



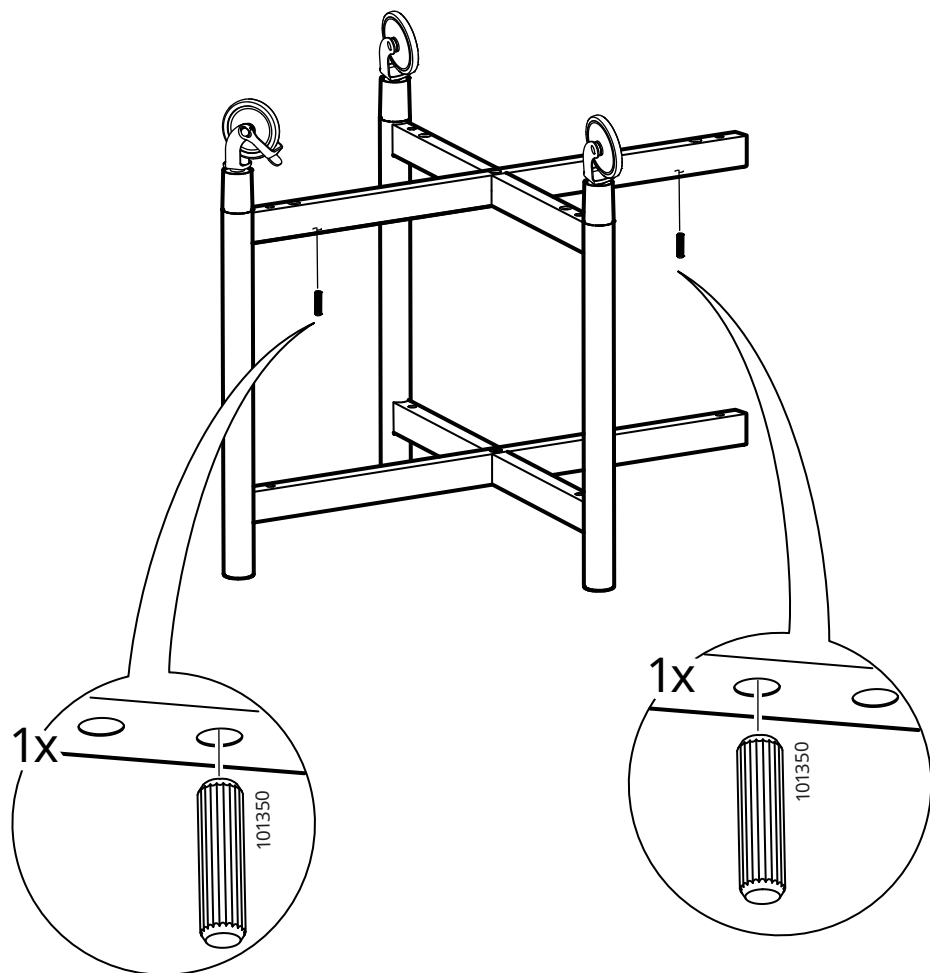
9

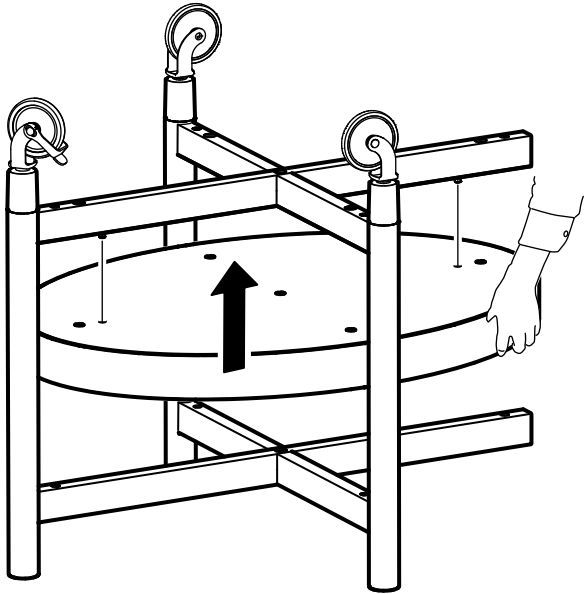


10

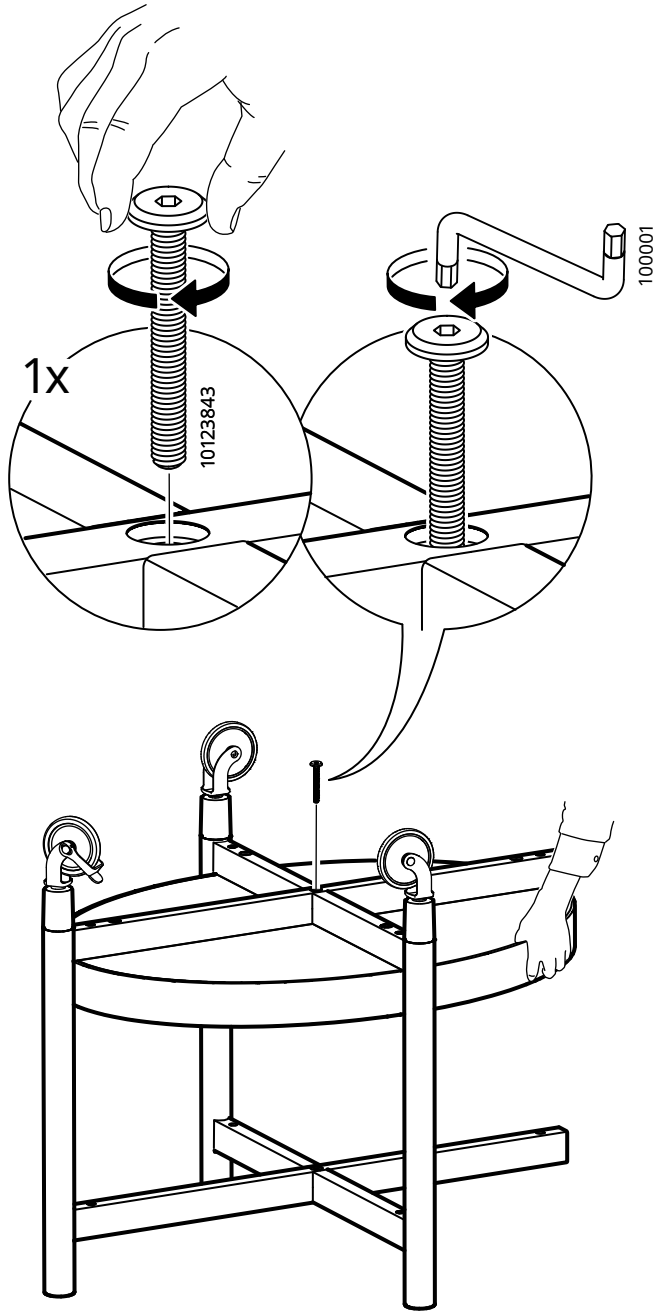


11

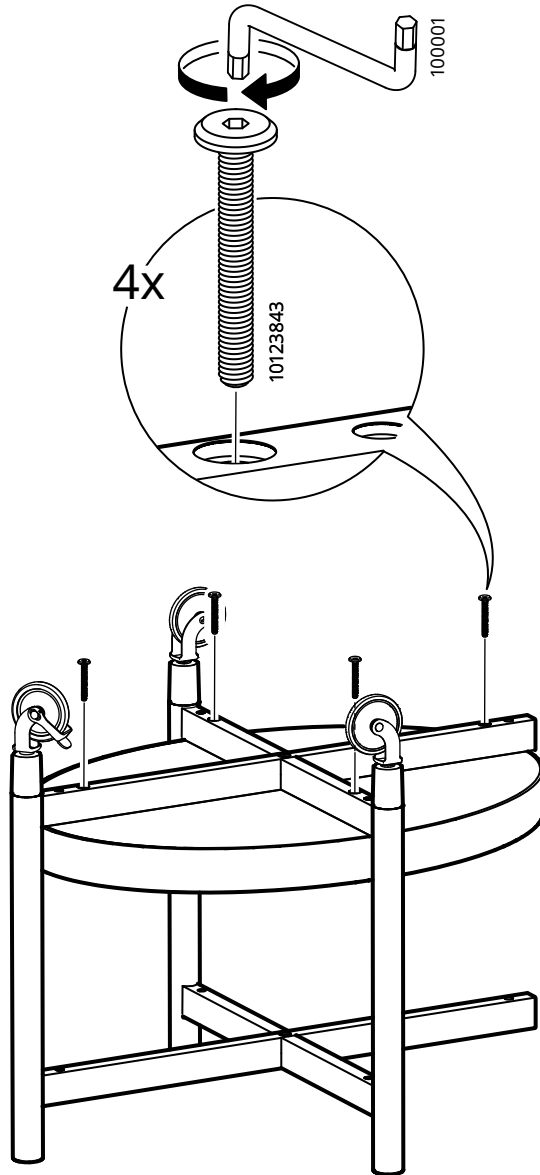




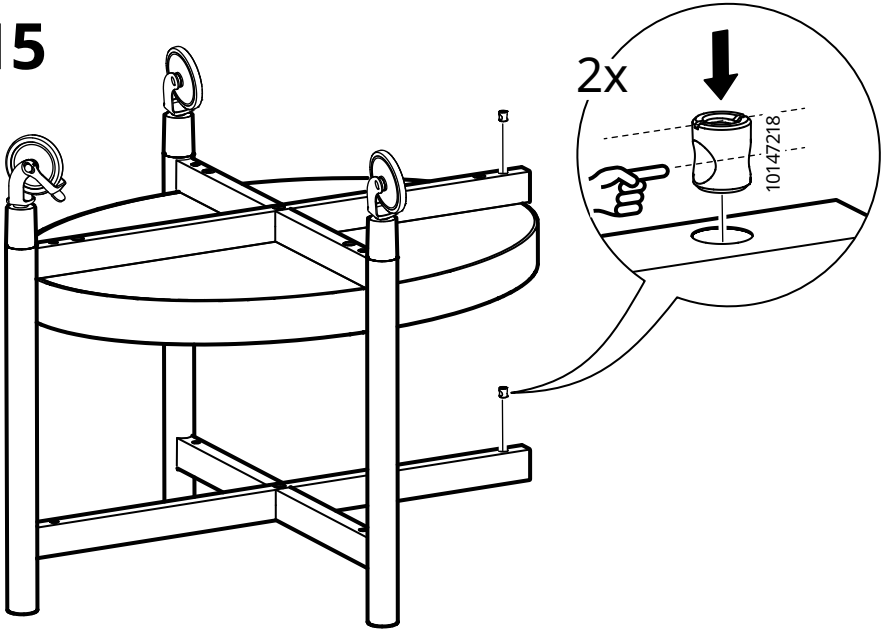
13



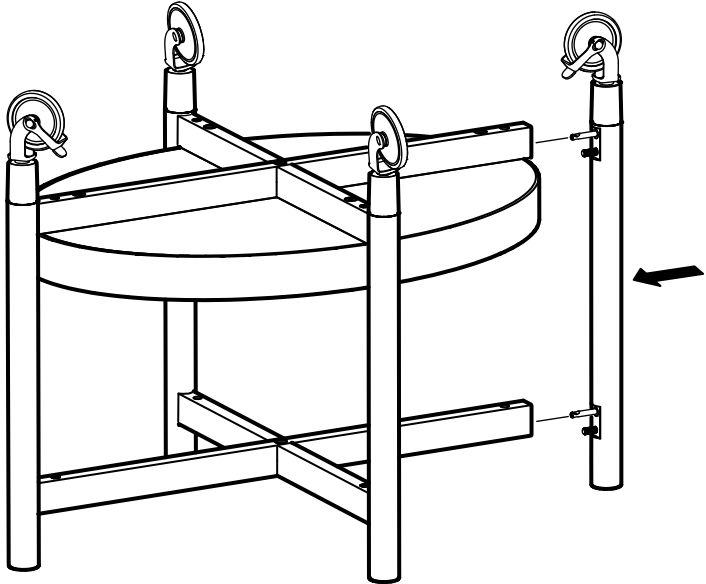
14



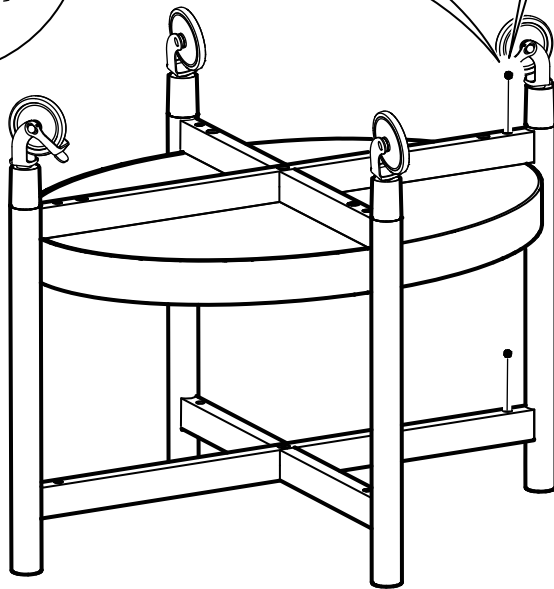
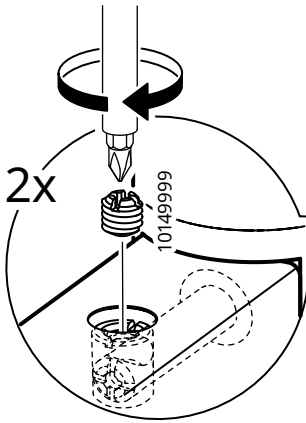
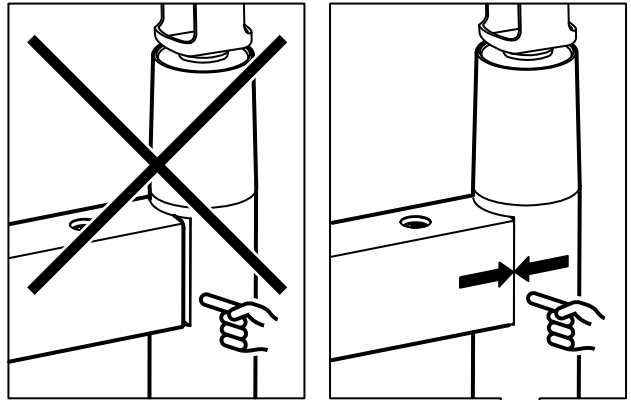
15



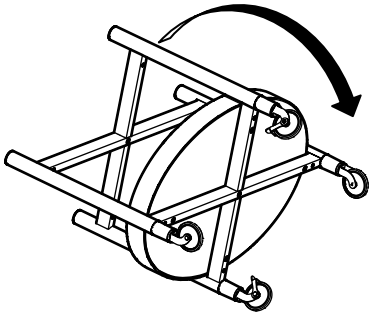
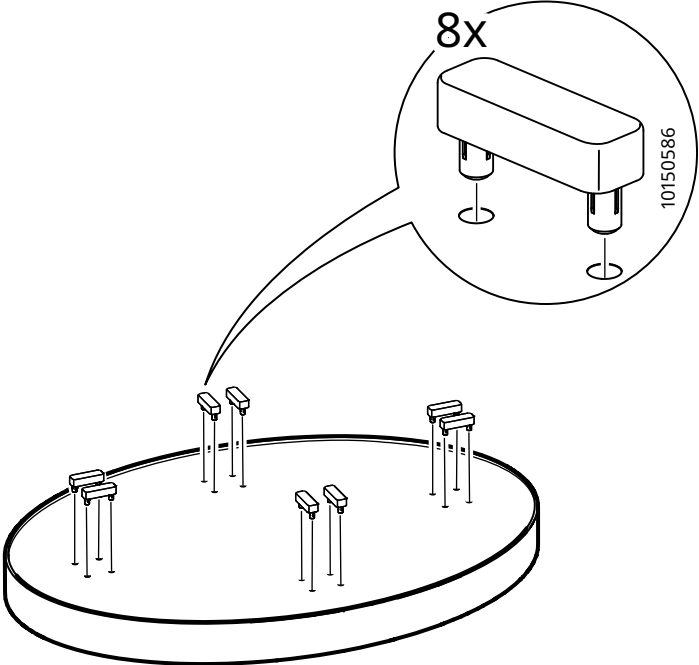
16



17



18



19

