

OMNEJD

HR

RS

SI



Design and Quality
IKEA of Sweden



Na zadnjoj stranici ovog priručnika možete naći kompletnu listu ovlaštenih servisnih centara i njihove telefonske brojeve u Hrvatskoj.



Molimo da pogledate posljednju stranu ovog uputstva, gde ćete pronaći potpunu listu IKEA servisa, kao i njihove brojeve telefona.



Za seznam pooblašćenih servisnih centrov IKEA in njihovih lokalnih telefonskih številk glejte zadnjo stran teh navodil za uporabo.

HRVATSKI SRPSKI SLOVENŠČINA

4
15
26

Sadržaj

Sigurnosne informacije	4	Što učiniti ako ...	10
Uporaba	7	Tehnički podaci	11
Opis proizvoda	8	Briga o okolišu	12
Upravljačka ploča	8	IKEA JAMSTVO	13
Čišćenje i održavanje	8		

Sigurnosne informacije

Prije prve uporabe


Vaša sigurnost i sigurnost drugih je najvažnija.

Skinite zaštitne komade kartona, zaštitnu foliju i naljepnice s dodatnih dijelova.


Provjerite da se uređaj nije oštetio u prijevozu.

Kako biste izbjegli oštećenja, nemojte stavljati nikakvu težinu na uređaj. Nemojte izlagati uređaj atmosferskim utjecajima.

Ovaj priručnik i sam uređaj pružaju važna sigurnosna upozorenja koja trebate pročitati i stalno ih se pridržavati.

 Ovo je simbol pažnje vezan uz sigurnost, koji upozorava korisnike na potencijalne rizike za njih i za druge.

Svim sigurnosnim upozorenjima prethode simbol pažnje i sljedeći pojmovi:

 **OPASNOST:** označava opasnu situaciju koja će, ako je ne izbjegnute, prouzročiti ozbiljnu ozljedu.


 **UPOZORENJE:** loznačava opasnu situaciju koja bi, ako je

ne izbjegnute, mogla prouzročiti ozbiljnu ozljedu.


Sva sigurnosna upozorenja daju specifične detalje o prisutnoj potencijalnoj opasnosti i naznačuju kako smanjiti rizik od ozljede, oštećenja i električnog udara koji su posljedica neprikladne uporabe uređaja. Pažljivo se pridržavajte uputa u nastavku.

Mjere opreza i opće preporuke

- Električno postavljanje i priključenje na električni sustav mora izvršiti kvalificirani tehničar, prema uputama proizvođača i u skladu s lokalnim sigurnosnim propisima. Nemojte popravljati niti zamjenjivati nijedan dio uređaja osim ako se to izričito ne navodi u korisničkom priručniku.
- Uređaj morate iskopčati iz električnog napajanja prije vršenja bilo kakvog rada na postavljanju.

 **UPOZORENJE:** Ako vijke ili uređaj za pričvršćenje ne postavite u skladu s ovim uputama,

to može dovesti do električnih opasnosti.

- Uzemljenje uređaja je obavezno. (Nije potrebno za kuhinjske nape klase II koje su identificirane simbolom  na podatkovnoj pločici).
- Nemojte povlačiti kabel za električno napajanje kako biste iskopčali uređaj.
- Nakon postavljanja električne komponente ne smiju biti dostupne korisniku.
- Nemojte dodirivati uređaj mokrim dijelovima tijela niti rukovati njime ako ste bos.
- Ovaj uređaj mogu koristiti djeca starija od 8 godina i osobe smanjenih tjelesnih, osjetilnih ili mentalnih mogućnosti ili osobe koje ne raspolažu iskustvom ili znanjem ako su pod nadzorom osobe odgovorne za njihovu sigurnost i rade po uputama koje se odnose na sigurno korištenje uređaja te razumiju uključene opasnosti. Djeca se ne smiju igrati uređajem. Čišćenje i održavanje koje obavlja korisnik ne smiju vršiti djeca, osim ako su pod nadzorom.
- Sve ostale postupke održavanja mora izvršiti specijalizirani tehničar.
- Prilikom bušenja zida pazite da ne oštetite električne spojeve

i/ili cijevi.

- Otvori za zrak moraju uvijek ispuštati vani.
- Proizvođač odbija svu odgovornost za bila kakva oštećenja prouzročena neprikladnom uporabom ili pogrešnim postavkama.
- Odgovarajuće održavanje i čišćenje osiguravaju dobar i uredan rad te najbolju djelotvornost uređaja. Redovno čistite svu okorjelu nečistoću na površinama, kako biste izbjegli nagomilavanje masnoće. Redovno izvadite i očistite ili promijenite filter. Ono se mora obaviti prema isporučenim uputama za „Čišćenje i održavanje“.
- Nemojte nikad flambirati hranu ispod uređaja. Uporaba otvorenog plamena može prouzročiti požar.
- Nepridržavanje uputa za čišćenje kuhinjske nape i zamjenu filtera može dovesti do požara.
- Odvođenje zraka se ne smije vršiti kroz dimnjak za uklanjanje dima koji stvaraju plinski uređaji ili uređaji na druga goriva, nego mora imati odvojeni izlaz. Treba poštivati sve državne propise o isisavanju dima.
- Treba postojati prikladna ventilacija ako se kuhinjsku napu koristi istovremeno s

drugim uređajima koji rade na plin ili druga goriva. Negativni tlak u prostoriji ne smije prelaziti 4 Pa (4 x 10⁻⁵ bar). Stoga osigurajte dobru ventilaciju prostorije.

Ako niste sigurni, obratite se ovlaštenom servisnom centru ili drugom kvalificiranom stručnjaku.

- Nemojte ostavljati tave bez nadzora prilikom prženja, jer bi se ulje koje prži moglo zapaliti.
- Prije dodirivanja žarulja, uvjerite se da su hladne.
- Nemojte koristiti kuhinjsku napu ako žarulja nije ispravno postavljena, niti je ostavljati bez žarulje, jer to može prouzročiti električni udar.
- Kuhinjska napa nije radna površina, zato nemojte stavljati nikakve predmete na nju niti je preopteretiti.
- Za vrijeme vršenja radnji postavljanja ili održavanja nosite prikladne radne rukavice.
- Ovaj uređaj nije pogodan za vanjsku uporabu.

⚠ UPOZORENJE: prilikom uporabe ploče za kuhanje, dostupni dijelovi kuhinjske nape se mogu zagrijati.

Postavljanje i priključenje

U slučaju problema obratite se ovlaštenom servisnom centru. Kako

biste izbjegli bilo kakva oštećenja, uređaj izvadite iz pakiranja tek u trenutku postavljanja.

Priprema za postavljanje

⚠ UPOZORENJE: tovo je težak proizvod; kuhinjsku napu trebaju podizati i postaviti isključivo dvije ili više osoba. Minimalni razmak između ploče za kuhanje i donjeg dijela kuhinjske nape ne smije biti manji od 65 cm kod štednjaka koji rade na plin ili druga goriva i 50 cm kod električnih štednjaka.

Prije postavljanja provjerite i minimalne razmake koji se navode u priručniku za štednjak. Ako upute za postavljanje štednjaka nalažu veći razmak između štednjaka i kuhinjske nape, treba poštivati taj razmak.

Električno priključenje

pločici uređaja odgovara naponu električne mreže.

Tu informaciju možete naći unutar kuhinjske nape, ispod filtera za masnoću.

Zamjenu električnog kabela (tip H05 VV-F) mora izvršiti kvalificirani električar. Kontaktirajte ovlašteni servisni centar.

Ako kuhinjska napa ima električni utikač, ukopčajte ga na utičnicu sukladnu važećim propisima i koja se nalazi na dostupnom mjestu.

⚠ UPOZORENJE: Ako nema utikača (izravno spajanje na električnu mrežu) ili se utičnica ne nalazi na dostupnom mjestu, kvalificirani električar treba postaviti standardni dvopolni

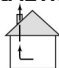
prekidač koji će omogućiti potpuno izoliranje od električne mreže u uvjetima prenaponske kategorije III, sukladno pravilima ožičenja.

Uporaba

Kuhinjska je napa napravljena tako da se upotrebljava kao "Instalacija za izvlačenje" ili "Instalacija za recirkulaciju".

Instalacija za izvlačenje



(vidi simbol  u knjižici s uputama za postavljanje)


Para od kuhanja se usisava i kanalizira izvan kuće kroz ispušnu cijev (nije u dostavi) pričvršćenu na izlaz za paru na kuhinjskoj napi.

Uvjerite se da je ispušna cijev pravilno pričvršćena na izlaz za zrak putem odgovarajućeg sustava spajanja.

Važno: ako je već montiran, izvadite filter (filtre) od ugljena.

Instalacija za recirkulaciju



(vidi simbol  u knjižici s uputama za postavljanje)

Zrak se filtrira kroz jedan ili više filtera od ugljena i zatim ponovno šalje u prostoriju.

Važno: osigurajte odgovarajuću cirkulaciju zraka oko kuhinjske nape.

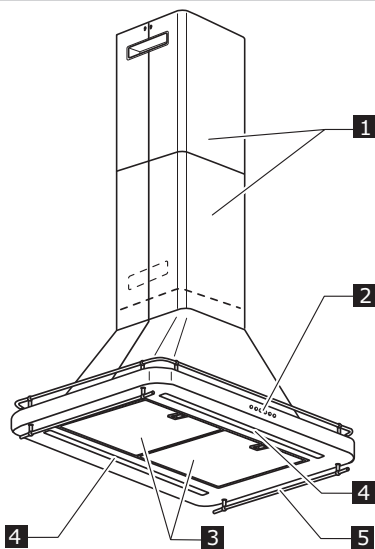
Važno: ako se kuhinjska napa dostavlja bez filtera od ugljena, morate ih montirati prije nego što ćete koristiti napu. Filtri su dostupni u IKEA trgovinama.

Kuhinjsku napu treba postaviti daleko od naročito prljavih područja, prozora, vrata i izvora topline.

Pribor za pričvršćivanje na zid nije uključen, jer zidovi od različitih materijala zahtijevaju različite vrste pričvršćnog pribora. Koristite sustave pričvršćenja koji su prikladni zidovima u vašem domu i težini uređaja. Za više detalja kontaktirajte specijaliziranog trgovca.

Čuvajte ovu knjižicu za buduće potrebe.

Opis proizvoda

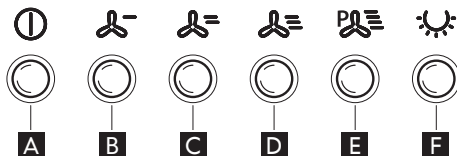


- 1 Teleskopski dimnjak.
- 2 Upravljačka ploča.
- 3 Filter za masnoću.
- 4 Žarulje.
- 5 Držać grabilice.

Upravljačka ploča

- A** Gumb za ISKLJUČIVANJE motora
- B** Gumb za odabir snage 1 isisavanja
- C** Gumb za odabir snage 2 isisavanja
- D** Gumb za odabir snage 3 isisavanja
- E** Gumb za odabir snage 2 isisavanja
Trajanje 5 minuta
- F** Gumb za UKLJUČIVANJE/
ISKLJUČIVANJE svjetla.

Napomena: kada je svjetlo uključeno, jačina osvijetljenja može se prilagoditi tako da se gumb pritisne i drži pritisnut



Napomena: Napominjemo da zbog električnog upravljanja postoji odgoda od 5 sekundi prilikom uključivanja kuhinjske nape izravno u načinu 1 za ekstrakciju (s bilo koje druge brzine).

Čišćenje i održavanje

⚠ UPOZORENJE:

- nemojte nikad koristiti uređaje za čišćenje na paru;
- Iskopčajte kuhinjsku napu iz električnog napajanja.

VAŽNO: nemojte koristiti korozivna niti abrazivna sredstva za čišćenje. Ako bilo koji od tih proizvoda slučajno dođe u dodir s uređajem, odmah očistite vlažnom krpom.

- Površine čistite vlažnom krpom. Ako je on

vrlo prljav, dodajte nekoliko kapi sredstva za pranje u vodu. Dovršite suhom krpom.

VAŽNO: nemojte koristiti abrazivne spužve niti metalne strugače ili žičane jastučiće. Oni vremenom mogu oštetiti površinu.

- Koristite sredstva za čišćenje posebno namijenjena čišćenju uređaja i slijedite upute proizvođača.

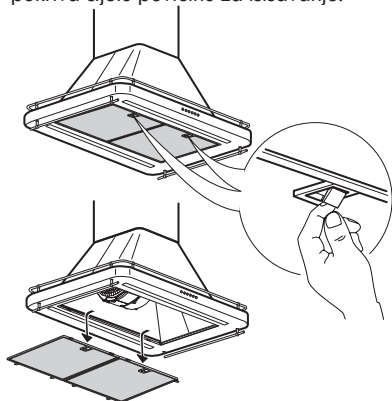
VAŽNO: Filtre za masnoću čistite najmanje jednom mjesečno kako biste uklonili ostatke ulja ili masnoće.

Čišćenje filtera za masnoću

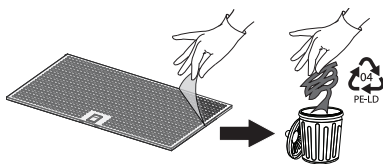
Trajnost metalnog filtera za masnoću je neograničena i treba ga oprati najmanje jednom mjesečno bilo ručno, bilo u perilici posuđa, na kratkom ciklusu i niskoj temperaturi. Kod čišćenja u perilici posuđa, filter za masnoću može izgubiti sjaj; to neće utjecati na njegovu sposobnost filtriranja.

Održavanje filtera za masnoću

1. Iskopčajte kuhinjsku napu iz električnog napajanja.
2. Izvadite filtere za masnoću: povucite ručku za otpuštanje opruge, zatim izvadite filter prema dolje.
3. Nakon čišćenja ponovno montirajte filter obrnutim redoslijedom i uvjerite se da on pokriva cijelu površinu za isisavanje.



Zaštitni element filtera za masnoću mora se odložiti kao materijal PE-LD 04, u skladu s lokalnim propisima.



Održavanje ugljenog filtera (ako je kuhinjska napa ugrađena u verziji za recirkulaciju)

1. Iskopčajte priključak ili isključite napajanje.
2. Izvadite filter za masnoću

3. Ako su ugljični filtri već ugrađeni (dva filtra koja prekrivaju zaštitne rešetke propelera motora) i treba ih zamijeniti, okrenite središnju ručku u smjeru suprotnom od kazaljke na satu kako biste ih odbravili.
4. Otvorite dva kućišta filtra
5. Izvadite dvije okrugle obloge
6. Ponovite isti postupak obrnutim redoslijedom za ugradnju novih filtera.
7. Ponovno ugradite filter za masnoću.

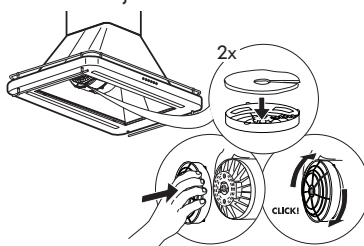
Za razliku od uobičajenih filtera ugljika, ovaj ugljeni filter se mora očistiti i ponovno aktivirati.

Dugotrajno održavanje i čišćenje ugljenog filtera

- Filter protiv neugodnih mirisa treba prati i obnavljati svaka 3 – 4 mjeseca (ili češće ako se kuhinjska napa intenzivno upotrebljava), a dopušteno je do najviše 8 ciklusa obnavljanja (u slučaju posebno intenzivne upotrebe preporučuje se da ta brojka ne prelazi više od 5 ciklusa).

Postupak obnavljanja:

- Operite u perilici na **MAKSIMALNOJ** temperaturi od 70° ili ručno u vrućoj vodi bez upotrebe abrazivnih spužvi (nemojte upotrebljavati deterdžentel)
- Sušite 2 sata u pećnici na **MAKSIMALNOJ** temperaturi od 70° ili sušite na sobnoj temperaturi, stavljanje filtera u okomiti položaj olakšava sušenje.



Održavanje žarulje

Kuhinjska napa ima sustav osvjetljenja koji se temelji na tehnologiji LED.

LED žaruljice jamče optimalno osvjetljenje, trajanje do 10 puta više od tradicionalnih žarulja te omogućuju uštedu od 90% električne energije. Za zamjenu, kontaktirajte ovlaštenu Servisni centar.

Što učiniti ako ...

Problem	Mogući uzrok	Rješenje
Uređaj ne radi	Nema električne energije u mreži	Provjerite ima li u mreži električne energije. Isključite uređaj i ponovno ga pokrenite kako biste vidjeli hoće li kvarovi ustrajati.
	Uređaj nije priključen na električno napajanje	Provjerite je li uređaj priključen na električno napajanje. Isključite uređaj i ponovno ga pokrenite kako biste vidjeli hoće li kvarovi ustrajati.
Razina usisavanja kuhinjske nape nije dostatna	Brzina usisavanja je preniska	Provjerite brzinu usisavanja i podesite prema potrebi.
	Filtri za masnoću su prljavi 4	Provjerite jesu li filteri čisti. Ako nisu, očistite filtere u perilici posuđa.
	Filtri protiv neugodnih mirisa su prljavi	Provjerite jesu li svi filteri protiv neugodnih mirisa pravilno prani sukladno preporukama
	Otvori za zrak su zapriječeni	Provjerite ima li zapreka na otvorima za zrak te ih prema potrebi uklonite.
Svjetlo ne radi	LED žaruljica se razbila 2	Za zamjenu, kontaktirajte ovlašteni Servisni centar.

Prije kontaktiranja ovlaštenog Servisnog centra

Ponovno uključite uređaj kako biste vidjeli je li problem nestao. Ako nije, ponovno ga isključite i ponovite radnju nakon jednog sata. Ako vaš uređaj još uvijek ne radi kako treba i nakon što ste izvršili provjere nabrojene u uputama za slučaj kvara i ponovno uključili uređaj, kontaktirajte ovlašteni Servisni centar, jasno im objasnite problem i navedite:

- vrstu kvara;
- model;
- tip i serijski broj uređaja (navodi se na nazivnoj pločici);
- servisni broj (broj iza riječi SERVICE na nazivnoj pločici unutar uređaja).

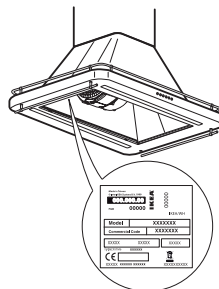
SERVICE 0000 000 00000



Tehnički podaci


Vrsta proizvoda	Kuhinjski otok s napom		
Dimenzije	Širina	mm	898
	Dubina	mm	599
	Ukupna visine verzije za usis min – maks	mm	968-1315
	Ukupna visina verzije za recirkulaciju min – maks	mm	968-1315
Ukupna snaga	W		177
Informacije o žaruljama	Tip		LED
	Broj i snaga	W	2X3.5
	Grlo		STRIP LED
Minimalna visina instalacije – plinski štednjak	mm		650
Minimalna visina instalacije – elektr. štednjak	mm		500
Težina proizvoda	Kg		25.2
Podaci o proizvodu sukladni su uredbi Komisije (EU) br. 65/2014			
Identifikacijska oznaka modela			OMNEJD 105.217.35
Godišnja potrošnja struje – kuhinjska napa AEC	kWh/god		25.6
Klasa energetske učinkovitosti			A++
Vrijednost energetske učinkovitosti dinamike fluida (FDE) kuhinjske nape	%		38.5
Klasa energetske učinkovitosti dinamike fluida			A
Vrijednost učinkovitosti osvjjetljenja – LE kuhinjske nape	luks/W		44.1
Klasa učinkovitosti osvjjetljenja	luks		A
Vrijednost učinkovitosti filtriranja masnoća kuhinjske nape – GFE kuhinjske nape	%		75.1
Klasa učinkovitosti filtriranja masnoća			C
Minimalni protok zraka pri normalnoj upotrebi	m ³ /h		200.0
Maksimalni protok zraka pri normalnoj upotrebi	m ³ /h		415.0
Protok zraka pri intenzivnoj/pojačanoj postavci	m ³ /h		770.0
Emisija zvučne snage A ponderirane pri minimalnoj brzini	db(A) re 1pW		42.0
Emisija zvučne snage A ponderirane pri maksimalnoj brzini	db(A) re 1pW		57.0
Emisija zvučne snage A ponderirane pri intenzivnoj ili pojačanoj brzini	db(A) re 1pW		72.0
Potrošnja energije u isključenom stanju – P0	W		NA
Potrošnja energije u stanju mirovanja – Ps	W		0.49
Podaci o proizvodu sukladni su uredbi Komisije (EU) br. 66/2014			
Faktor povećanja vremena – f			0.6
Indeks energetske učinkovitosti – EELhood			36.3
Izmjereni protok zraka pri najvišoj učinkovitosti – QBEP	m ³ /h		365.0
Izmjereni tlak zraka pri najvišoj učinkovitosti – PBEP	Pa		355.0
Maksimalni protok zraka – Qmax	m ³ /h		770.0
Izmjerena ulazna snaga pri najvišoj učinkovitosti – WBEP	W		93.5
Nazivna snaga sustava osvjjetljenja – WL	W		7.0
Prosječno osvjjetljenje sustava na površini područja kuhanja – Emiddle	luks		309.0

Tehničke informacije se nalaze na nazivnoj pločici s unutarnje strane uređaja.



Briga o okolišu


Odlaganje ambalaže

Ambalažni materijal se može 100% reciklirati i označen je simbolom recikliranja . Stoga razne dijelove ambalaže morate odložiti odgovorno i pridržavajući se u potpunosti propisa lokalnih vlasti o odlaganju otpada.

Rashodovanje proizvoda

- Ovaj uređaj je označen sukladno europskoj direktivi 2012/19/EZ o električnom i elektroničkom otpadu (WEEE).
- Pravilnim rashodovanjem ovog proizvoda doprinosite sprječavanju mogućih štetnih posljedica po okoliš i po zdravlje ljudi, koje može prouzročiti nepravilno zbrinjavanje ovog proizvoda.



Simbol  na proizvodu ili na popratnoj dokumentaciji označava da se s njim ne smije postupati kao s kućnim otpadom, nego ga treba odnijeti odgovarajućem sakupljalištu za recikliranje električnog i elektroničkog otpada.

Rashodovanje kućanskih uređaja

- Ovaj uređaj je proizveden od materijala koje se može reciklirati ili ponovno iskoristiti. Odložite ga sukladno lokalnim propisima o odlaganju otpada. Prije rashodovanja odrežite kabel za električno napajanje.
- Za više informacija o postupanju, uporabi i recikliranju električnih kućanskih uređaja, kontaktirajte nadležne lokalne vlasti, službu za sakupljanje komunalnog otpada ili trgovinu u kojoj ste uređaj kupili.

Savjeti za uštedu energije

- UKLJUČITE kuhinjsku napu na minimalnu brzinu kada počinjete s kuhanjem i pustite je da radi nekoliko minuta nakon završetka kuhanja.
- Povećajte brzinu samo u slučaju velike količine i isparenja i koristite nagla povećanja brzina samo u ekstremnim situacijama.
- Filter(e) od drvenog ugljena zamijenite kada je to potrebno kako biste sačuvali dobru učinkovitost smanjivanja neugodnih mirisa.
- Filter(e) za masnoću zamijenite kada je to potrebno kako biste sačuvali dobru učinkovitost filtera za masnoću.
- Koristite maksimalan promjer odvodnog sustava navedenog u ovom priručniku kako biste optimizirali učinkovitost i sveli buku na najmanju mjeru.

Izjava o sukladnosti

Ovaj uređaj je projektiran, proizveden i komercijalizira se sukladno:

- sigurnosnim ciljevima direktive 2006/95/EZ o niskom naponu;
- zahtjevi ekološkog oblikovanja europskih uredbi br. 65/2014, i br. 66/2014 u sukladnosti s europskom normom EN 61591;
- zaštitnim zahtjevima direktive 2014/30/EU o elektromagnetskoj kompatibilnosti ("EMC").

Električna sigurnost uređaja se može jamčiti samo ako je on pravilno priključen na odobreni sustav uzemljenja.

IKEA JAMSTVO

Koliko dugo vrijedi IKEA jamstvo?

Ovo jamstvo vrijedi pet (5) godina od originalnog datuma kupnje Vašeg uređaja kod IKEA-e. Kao dokaz kupnje potrebno je imati originalni račun. Ako se servisna usluga izvodi u jamstvenom roku, time se ne produžuje jamstveni rok uređaja.

Koji uređaji nisu pokriveni jamstvom u trajanju od pet (5) godina?

Asortiman uređaja pod nazivom LAGAN i svi uređaji kupljeni u robnim kućama IKEA prije 1. kolovoza 2007. godine.

Tko će izvršavati servisne usluge?

Pružatelj usluga IKEA-e vršit će servisne usluge preko vlastitih servisnih službi ili mreže ovlaštenih servisnih partnera.

Što je pokriveno ovim jamstvom?

Ovo jamstvo pokriva kvarove na uređaju nastale kao posljedica grešaka u konstrukciji ili materijalima od datuma kupovine od IKEA-e. Ovo jamstvo primjenjuje se samo na kućnu uporabu. Izuzeci su navedeni pod naslovom "Što nije pokriveno ovim jamstvom?" Pod jamstvenim rokom, troškovi za uklanjanje kvarova, kao npr. popravci, dijelovi, troškovi rada i transportni troškovi su obuhvaćeni jamstvom, pod uvjetom da je uređaj dostupan za popravak bez posebnih izdataka. Pod istim uvjetima primjenjuje se Direktiva 99/44/EZ i odnosne lokalne odredbe. Zamijenjeni dijelovi postaju vlasništvo IKEA-e.

Što će IKEA učiniti kako bi riješila problem?

Imenovani pružatelj usluga IKEA-e će pregledati proizvod i odlučiti, po vlastitom nahođenju, je li proizvod pokriven ovim jamstvom. Ako odluči da je proizvod pokriven jamstvom, pružatelj usluga IKEA-e ili njegov ovlašteniji servisni partner će preko vlastitih servisnih službi, po vlastitom nahođenju, izvršiti popravak neispravnog proizvoda ili će ga zamijeniti istim ili odgovarajućim proizvodom.

Što nije pokriveno ovim jamstvom?

- Istrošenost pri normalnoj uporabi.

- Namjerna oštećenja ili oštećenja nastala uslijed nemarnosti, nepoštivanja uputa za rad, neispravne instalacije ili povezivanja na pogrešan napon, kao posljedica kemijskih ili elektrokemijskih reakcija, hrđe, korozije ili prodora vode, koja obuhvaćaju ali se ne ograničavaju na oštećenja prouzročena pretjeranom količinom kamenca u dovodnoj vodi i abnormalnim uvjetima okoliša.
- Potrošni dijelovi uključujući baterije i žarulje.
- Nefunkcionalni i dekorativni dijelovi koji ne utječu na normalnu uporabu uređaja, uključujući bilo kakve ogrebotine ili moguće razlike u boji.
- Slučajna oštećenja prouzročena stranim predmetima ili tvarima i čišćenjem ili deblokiranjem filtera, sustava za ispuštanje vode ili ladica za sredstvo za pranje.
- Oštećenja slijedećih dijelova: staklokeramike, pribora, košara za posuđe i pribor za jelo, dovodnih i odvodnih cijevi, brtvi, žarulja i poklopaca za žarulje, zasloni, gumbova, kućišta i dijelova kućišta. Osim ako se može dokazati da su ta oštećenja prouzročena greškama u proizvodnji.
- Slučajevi kad se za vrijeme posjete tehničara ne može otkriti kvar.
- Popravci koji nisu izvršeni od strane naših pružatelja usluga i/ili ugovorno ovlaštenih servisnih partnera ili ako se nisu koristili originalni rezervni dijelovi.
- Popravci prouzročeni pogrešno izvršenim instalacijama ili instalacijama koje nisu u skladu sa specifikacijom.
- Uporaba uređaja u ne-kućanske, odnosno profesionalne svrhe.
- Oštećenja prouzročena transportom. U slučaju da kupac prevozi proizvod do svog doma ili na neku drugu adresu, IKEA nije odgovorna za bilo kakva oštećenja nastala tijekom transporta. Međutim, ako IKEA isporuči proizvod na adresu kupca, u tom slučaju oštećenja na proizvodu nastala tijekom isporuke bit će na teret IKEA-e.

- Troškovi izvođenja prve instalacije IKEA uređaja.
Međutim, ako imenovani pružatelj usluga IKEA-e ili njegov ovlašteni servisni partner izvrši popravak ili zamijeni uređaj pod uvjetima ovog jamstva, imenovani pružatelj usluga ili njegov ovlašteni servisni partner će ponovo instalirati popravljeni uređaj ili će, ako je neophodno, instalirati zamijenjeni uređaj.

Ova ograničenja ne primjenjuju se na ispravan rad izvršen od strane kvalificiranog stručnjaka koji koristi naše originalne dijelove u svrhu prilagođavanja uređaja tehničkim sigurnosnim propisima koji se odnose na jednu drugu zemlju Europske unije.

Primjena lokalnih zakona

IKEA jamstvo pruža vam posebna zakonska prava, koja pokrivaju ili premašuju lokalne zakonske zahtjeve. Međutim, ovi uvjeti ne ograničavaju ni na koji način potrošačka prava zajamčena lokalnim zakonodavstvom.

Područje valjanosti

Za uređaje koji su kupljeni u jednoj od zemalja Europske unije i odneseni u drugu zemlju u Europskoj uniji, usluge će biti pružene u okviru uvjeta jamstva koji se normalno primjenjuju u novoj zemlji.

Obveza izvršenja usluga u okviru jamstva postoji samo ako je uređaj instaliran u skladu s:

- tehničkim specifikacijama zemlje u kojoj se podnosi zahtjev pod jamstvom;
- Uputama za montažu i Sigurnosnim informacijama u Uputama za uporabu.

Poseban OVLAŠTENI SERVISNI CENTAR ZA IKEA uređaje

Molimo vas da bez oklijevanja kontaktirate ovlašteni servisni centar IKEA-e ako želite:

- jamstvom;
- tražiti objašnjenja u vezi s instalacijom IKEA uređaja u namjenskim kuhinjskim elementima IKEA;
- tražiti objašnjenja u vezi s funkcijama IKEA uređaja.

Kako bismo vam zajamčili dobivanje najbolje pomoći, prije nego što nas kontaktirate, pažljivo pročitajte Upute za montažu i/ili Upute za uporabu.

Kako doći do nas ako trebate našu uslugu



Na zadnjoj stranici ovog priručnika možete naći kompletnu listu ovlaštenih servisnih centara i njihove telefonske brojeve u Hrvatskoj.

- i** **Kako bismo vam što brže odgovorili, savjetujemo vam da koristite posebne telefonske brojeve navedene u ovom priručniku. Uvijek pogledajte brojeve navedene u knjižici specifičnog uređaja za koji tražite pomoć.**

Isto tako uvijek navedite IKEA broj artikla (8-znamenkasti broj koda) i 12-znamenkasti servisni broj koji se nalazi na natpisnoj pločici vašeg uređaja.

- i** **SAČUVAJTE RAČUN!**

To je vaš dokaz o kupnji i potreban vam je za podnošenje zahtjeva za intervenciju pod jamstvom. Isto tako, na računu možete naći naziv i broj IKEA artikla (8-znamenkasti broj koda) za svaki od uređaja koji ste kupili.

Trebate li dodatnu pomoć?

Za sva dodatna pitanja o vašem uređaju koja nisu vezana s ovlaštenim servisnim centrom, molimo vas da kontaktirate najbliži pozivni centar robne kuće IKEA. Savjetujemo vam da pažljivo pročitate dokumentaciju koja se odnosi na uređaj prije nego što nas kontaktirate.

Sadržaj

Bezbednosne informacije	15	Šta učiniti ako ...	21
Upotreba	18	Tehnički podaci	22
Opis proizvoda	19	Informacije u vezi sa zaštitom čovekove	
Kontrolna tabla	19	sredine	23
Čišćenje i održavanje	19	IKEA GARANCIJA	24

Bezbednosne informacije

Pre prve upotrebe


Vaša bezbednost i bezbednost drugih osoba veoma su važne. Uklonite zaštitne delove od kartona, zaštitnu foliju i nalepnice sa pribora.

Posle raspakivanja uređaja, proverite da nije oštećen za vreme transporta.


Da biste sprečili bilo kakvo oštećenje, ne stavljajte nikakve teške predmete na uređaj.


Nemojte izlagati uređaj atmosferskim agensima.

Ovo uputstvo i sam ovaj uređaj pružaju važne poruke o sigurnosti, koje treba pročitati i kojih se treba uvek pridržavati.

 Ovo je simbol upozorenja koji se odnosi na bezbednost i koji upozorava korisnike na potencijalne opasnosti po njih i druga lica.

Sve poruke o bezbednosti slede iza simbola upozorenja i sledećih termina:


 **OPASNOST:** ukazuje na opasnu situaciju koja će, ukoliko se ne izbegne, prouzrokovati ozbiljne povrede.

 **UPOZORENJE:** ukazuje na opasnu situaciju koja, ukoliko se ne izbegne, može da izazove ozbiljne povrede. Sva bezbednosna upozorenja navode specifične detalje o prisutnoj potencijalnoj opasnosti/ upozorenju, zatim će navesti kako da ograničite opasnost od ozleđivanja, oštećenja i električnog udara koji može da nastane usled nepropisne upotrebe uređaja. Pridržavajte se pažljivo sledećih uputstava.

Mere predostrožnosti i opšte preporuke

- Električnu instalaciju i priključivanje mora da izvede kvalifikovani tehničar u skladu sa preporukama proizvođača i lokalnim bezbednosnim propisima. Nemojte popravljati ili zamenjivati neki deo uređaja ukoliko to nije posebno navedeno u uputstvu za upotrebu.
- Uređaj mora da se isključi iz električne mreže za napajanje pre obavljanja bilo kakvih

radova na instaliranju.

- ⚠ UPOZORENJE:** Instaliranje šrafova ili popravka aparata mora biti u skladu sa ovim uputstvima ili može doći do strujnog udara.
- Aparat mora biti uzemljen. (Uzemljenje nije moguće za poklopce štedne ploče II označene simbolom  na pločici s tablicama).
 - Nemojte povlačiti električni kabl za napajanje da biste iskopčali uređaj.
 - Električni delovi ne smeju da budu lako dostupni korisniku posle instaliranja.
 - Nemojte dodirivati uređaj vlažnim delovima tela i nemojte ga koristiti bosonogi.
 - Ovaj aparat mogu da koriste deca starija od 8 godina i lica sa ograničenim fizičkim, čulnim ili mentalnim sposobnostima ili bez odgovarajućeg iskustva i znanja, pod uslovom da pri tome budu pod nadzorom ili da im se daju uputstva za bezbedno korišćenje aparata i da se upoznaju sa mogućim opasnostima. Nije predviđeno da se deca igraju sa ovim aparatom. Održavanje i čišćenje ne smeju da obavljaju deca bez nadzora.
 - Sve ostale poslove održavanja mora da obavi specijalizovani serviser.

- Kada bušite zid, pazite da ne oštetite električne instalacije ili cevi u zidu.
- Ventilacione cevi moraju uvek da izbacuju vazduh u spoljnu sredinu.
- Proizvođač odbacuje svaku odgovornost za neodgovarajuću upotrebu ili nepropisno podešavanje.
- Odgovarajuće održavanje i čišćenje obezbeđuju dobro funkcionisanje i najbolje radne karakteristike uređaja. Redovno čistite upornu prljavštinu na površini da biste sprečili sakupljanje masnoće. Skinite filter i čistite ili zamenjujte filter redovno. Ovo mora biti obavljeno u skladu sa dostavljenim uputstvima „Čišćenje i održavanje“.
- Nemojte nikada prelivati jelo alkoholom na plamenu (postupak flambiranja) ispod uređaja. Korišćenje otvorenog plamena može da prouzrokuje požar.
- Nepridržavanje propisa za čišćenje aspiratora i zamenu filtera može da dovede do izbijanja požara.
- Vazduh koji se izbacuje ne sme da se sprovodi kroz isti dimnjak koji se koristi za odvođenje dimnih gasova iz uređaja koji koriste sagorevanje gasa ili

drugih goriva, već mora da ima poseban ispusni kanal. Moraju se poštovati svi nacionalni propisi koji se odnose na odvođenje dimnih gasova.

- Mora da bude obezbeđena odgovarajuća ventilacija ako se aspirator koristi istovremeno sa drugim uređajima na gas ili druge zapaljive materijale. Negativan pritisak u prostoriji ne sme da prekorači 4 Pa (4 x 10⁻⁵ bara). Iz tog razloga obezbedite dobro provetravanje prostorije. U slučaju sumnje, konsultujte ovlašćenog servisera ili slično kvalifikovane osobe.
- Prilikom prženja nikada ne ostavljajte tiganj bez nadzora jer bi ulje moglo da se zapali.
- Pre nego što dodirnete sijalice, proverite da li su hladne.
- Nemojte koristiti ili ostaviti aspirator bez propisno stavljenih sijalica jer bi to moglo da prouzrokuje električni udar.
- Aspirator nije radna ploča, zato nemojte stavljati predmete na njega niti ga opterećivati drugim predmetima.
- Za vreme svih radova na instaliranju i održavanju nosite odgovarajuće zaštitne rukavice.
- Ovaj uređaj nije prikladan za upotrebu na otvorenom prostoru.

⚠ UPOZORENJE: kada se koristi ploča za kuvanje, svi dostupni delovi aspiratora mogu da se zagreju.

Instaliranje i priključivanje

U slučaju problema, obratite se ovlašćenom servisnom centru. Uklonite aparat samo iz pakovanja prilikom instalacije kako biste sprečili oštećenje.

Priprema za instaliranje

⚠ UPOZORENJE: ovaj proizvod je težak; aspirator treba da podižu i instaliraju dve osobe ili više njih.

Minimalno rastojanje između ploče za kuvanje i donjeg dela aspiratora ne sme da bude manje od 65 cm u slučaju gorućeg plamena gasa ili drugih goriva i 50 cm u slučaju električnih štednjaka.

Pre instaliranja proverite takođe minimalna rastojanja koja su navedena u uputstvu za upotrebu štednjaka.

Ukoliko je u uputstvima za instaliranje navedeno veće rastojanje između štednjaka i aspiratora, onda se tog rastojanja treba pridržavati.

Električno priključivanje

Proverite da li je napon napajanja koji je naveden na pločici sa podacima isti kao mrežni napon.

Ove informacije možete naći unutar aspiratora ispod filtera za masnoću.

Zamenu kabla za napajanje (tipa H05 VV-F) mora da obavi kvalifikovani električar.

Kontaktirajte ovlašćeni servisni centar.

Ukoliko aspirator sadrži električni utikač, utaknite utikač u mrežnu utičnicu koja je u skladu sa važećim propisima, a koja se nalazi na pristupačnom mestu posle instaliranja.

⚠ UPOZORENJE: Ukoliko kabl ne sadrži utikač (direktno priključivanje na električnu mrežu) ili ukoliko se mrežna utičnica ne nalazi na pristupačnom mestu, kvalifikovani električar mora da instalira standardni dvopolni prekidač koji omogućava potpuno iskopčavanje u uslovima prenapona kategorije III, u skladu sa propisima za instaliranje.

Upotreba

Aspirator je dizajniran za postavljanje i korišćenje kao „Instalacija za ekstrakciju” ili kao „Instalacija za ekstrakciju”.



Usisni model (pogledajte simbol u knjižici za instalaciju)

Para, koja se stvara prilikom kuvanja, odvodi se izvan kuće kroz odvodni kanal (nije isporučen) koji se montira na izlaz za paru aspiratora.

Pazite da odvodni kanal bude propisno montiran na izlaz za vazduh i da se za uređaj koristi odgovarajući sistem priključivanja.

Važno: Ukoliko su već instalirani, skinite ugljene filtere.

Recirkulacioni model (pogledajte simbol



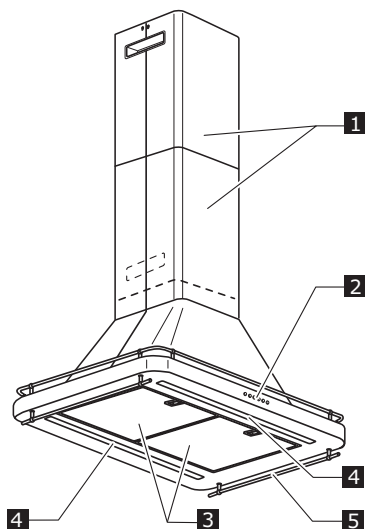
u knjižici za instalaciju)

Vazduh se provodi kroz jedan ugljeni filter ili više njih, a zatim se ponovo vraća prostoriju.

Važno: Obezbedite odgovarajuću cirkulaciju vazduha oko aspiratora.

Važno: Ako se aspirator isporučuje bez ugljenih filtera, morate da ih instalirate pre nego što počnete da upotrebljavate aspirator. Filteri su dostupni u IKEA prodavnicama. Instalirajte aspirator dalje od veoma prljavih mesta, prozora, vrata i izvora toplote. Pribor za pričvršćivanje na zid nije isporučen pošto zidovi od različitih materijala zahtevaju različite vrste pribora. Upotrebite sistem za pričvršćivanje koji odgovara zidu u kući i težini uređaja. Ako vam je potrebno više detalja, obratite se specijalizovanom zastupniku. Čuvajte ovu knjižicu za buduće potrebe.

Opis proizvoda

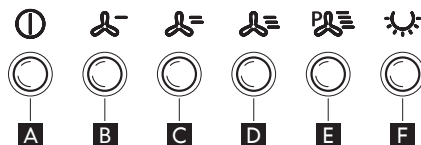


- 1 Dimnjak.
- 2 Kontrolna tabla.
- 3 Filter za masnoću.
- 4 Svetlo.
- 5 Držač za kutlaču.

Kontrolna tabla

- A** Dugme za ISKLJUČIVANJE motora
- B** Dugme za izbor snage usisavanja 1
- C** Dugme za izbor snage usisavanja 2
- D** Dugme za izbor snage usisavanja 3
- E** Dugme za izbor snage usisavanja 4
Trajanje 5 minuta
- F** Dugme za UKLJUČIVANJE/
ISKLJUČIVANJE svetla

Napomena: kada je ovo svetlo uključeno, pritiskom i držanjem dugmeta, moguće je podesiti njegov intenzitet



Napomena: Imajte u vidu da će doći do odlaganja od 5 sekundi kada se aspirator direktno prebaci sa ekstrakcije 1 (iz bilo koje druge brzine) zbog elektronske kontrole.

Čišćenje i održavanje

⚠ UPOZORENJE:

- Nikad ne koristite opremu za čišćenje parom.
- Isključite kuhinjsku kapuljaču iz mreže.

VAŽNO: nemojte koristiti korozivna ili abrazivna sredstva za čišćenje. Ukoliko bilo koji od ovih proizvoda dođe u kontakt sa uređajem, očistite ga odmah vlažnom krpom.

- Očistite površine vlažnom krpom. Ukoliko je veoma prljav, u vodu dodajte nekoliko kapi tečnog deterdženta za

pranje. Na kraju obrišite suvom krpom.

VAŽNO: nemojte koristiti abrazivne sunđere, metalna sredstva za ribanje ili metalne strugače. Oni vremenom mogu da unište površinu.

- Upotrebljavajte sredstva posebno namenjena za čišćenje uređaja i pridržavajte se uputstava proizvođača.

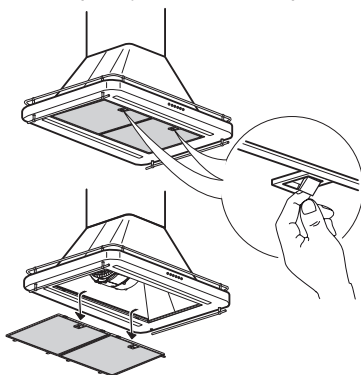
VAŽNO: Očistite filtere masti najmanje jednom mesečno kako biste uklonili ostatak ulja i masti.

Čišćenje filtera za masnoću

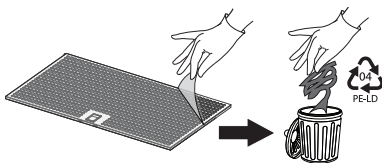
Metalni filter za masnoću ima neograničen vek trajanja i mora da se opere jednom mesečno ručno ili u mašini za pranje posuđa na niskoj temperaturi i sa kratkim ciklusom pranja. U slučaju čišćenja u mašini za pranje posuđa, filter za masnoću može da izgubi boju; to ne utiče na njegov kapacitet filtriranja.

Održavanje filtera za masnoću:

1. Isključite aspirator iz električne mreže za napajanje.
2. Uklonite filtere za masnoću: povucite ručku sa oprugom prema dole, a zatim izvadite filter.
3. Posle čišćenja filtera za masnoću montirajte sve obrnutim redosledom tako da pokrijete celu usisnu površinu.



Zaštitni element filtera za masnoću mora se odložiti kao materijal PE-LD 04, u skladu sa lokalnim propisima.



Održavanje filtera sa aktivnim ugljem (ako je poklopac montiran prilikom instalacije za recirkulaciju)

1. Isključite priključak ili odspojite napajanje.
2. Uklonite filter za mazivo.
3. Ako je ugljični filter već instaliran (dva

filtera koja pokrivaju mrežnu zaštitnu masku) i treba ih zameniti, okrenite središnju ručicu levo da biste je oslobodili.

4. Otvorite oba filtera.
5. Skinite okruglu ploču.
6. Da biste instalirali nove filtere, ponovite postupak u obrnutom redosledu.
7. Vratite filter za mast.

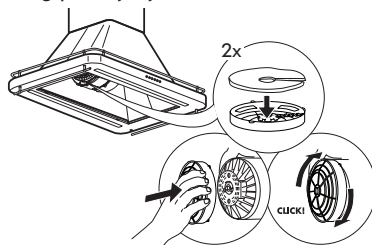
Za razliku od konvencionalnih ugljeničnih filtera, ovo mora biti nadgledano i ponovo aktivirano.

Održavanje i čišćenje filtera sa aktivnim ugljem

- Filter za neprijatne mirise treba da se pere i regeneriše na svaka 3–4 meseca (ili češće ukoliko se aspirator intenzivno koristi), do maks. 8 ciklusa regeneracije (u slučaju naročito intenzivne upotrebe, preporučuje se da ne premašujete 5 ciklusa).

Procedura regeneracije:

- Perite u mašini za pranje sudova na MAKS. temperaturi od 70° ili ručno u toploj vodi bez korišćenja abrazivnih sunđerā (ne koristite deterdžente!)
- Sušite u pećnici na MAKS. temperaturi od 70° 2 sata ili na sobnoj temperaturi, tako da stoji u vertikalnom položaju kako bi lakšeg pražnjenja tečnosti.



Održavanje sijalice

Aspirator je opremljen sistemom osvetljenja koji se zasniva na LED tehnologiji.

LED lampice garantuju optimalno osvetljenje, trajanje do 10 puta duže od klasičnih sijalica i omogućavaju uštedu 90% električne energije.

Da biste obavili zamenu, kontaktirate ovlašćeni servisni centar.

Šta učiniti ako ...

Problem	Moguć uzrok	Rešenje
Uređaj ne radi	Nema napajanja iz električne mreže	Proverite da li postoji napajanje iz električne mreže. Isključite uređaj i ponovo ga uključite da biste proverili da li je nedostatak otklonjen.
	Uređaj nije priključen na napajanje	Proverite da li je uređaj priključen na napajanje električnom energijom. Isključite uređaj i ponovo ga uključite da biste proverili da li je nedostatak otklonjen.
Nivo usisavanja aspiratora nije dovoljan	Brzina usisavanja je preniska	Proverite brzinu usisavanja i po potrebi je podesite.
	Filteri za masnoću su prljavi 4	Proverite da li su filteri čisti Ako nisu, očistite filtere u mašini za pranje posuđa.
	Filteri za sprečavanje mirisa su prljavi	Proverite da li su filteri za sprečavanje mirisa oprani kako je preporučeno
	Otvori za vazduh su zapušeni	Proverite otvore za vazduh i po potrebi uklonite sve prepreke.
Svetlo ne radi	LED lampica je pokvarena 2	Da biste obavili zamenu, kontaktirajte ovlašćeni servisni centar.

Pre nego što kontaktirate ovlašćeni servisni centar:

Isključite i ponovo uključite uređaj da biste proverili da li je problem otklonjen. Ako nije, ponovo ga isključite i ponovite radnju posle jednog sata.

Ako uređaj još uvek ne radi ispravno posle provođenja provera navedenih u uputstvu za rešavanje problema i ponovnog uključivanja, kontaktirajte ovlašćeni servisni centar i jasno objasnite problem. Takođe navedite:

- vrstu kvara;
- model;
- tip i serijski broj uređaja (naveden na pločici sa podacima);
- servisni broj (nalazi se iza reči SERVICE na pločici sa podacima u uređaju).

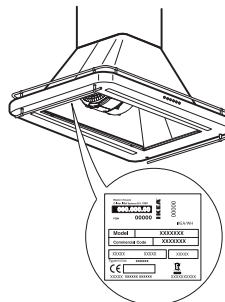
SERVICE 0000 000 00000



Tehnički podaci


Tip proizvoda		Ostrvski aspirator	
Dimenzije	Širina	mm	898
	Dubina	mm	599
	Ukupna visina kod verzije „Instalacija za ekstrakciju“ min.-maks.	mm	968-1315
	Ukupna visina kod verzije „Instalacija za recirkulaciju“ min.-maks.	mm	968-1315
Ukupna snaga		W	177
Informacije o sijalicama	Tip		LED
	Broj i snaga	W	2X3.5
	Nasadni umetak		STRIP LED
Minimalna visina instaliranja – gasni aspirator		mm	650
Minimalna visina instaliranja – elek. aspirator		mm	500
Težina proizvoda		Kg	25.2
Informacije o proizvodu u skladu sa propisima Komisije EU br. 65/2014			
Identifikator modela			OMNEJD 105.217.35
Godišnja potrošnja energije – AEC aspirator		kWh/A	25.6
Klasa energetske efikasnosti			A++
Dinamička efikasnost fluida – FDE aspirator		%	38.5
Klasa dinamičke efikasnosti fluida			A
Svetlosna efikasnost – LE aspirator		lux/W	44.1
Klasa svetlosne efikasnosti		lux	A
Efikasnost filtriranja masnoće – GFE aspirator		%	75.1
Klasa efikasnosti filtriranja masnoće			C
Minimalan protok vazduha pri normalnoj upotrebi		m ³ /h	200.0
Maksimalan protok vazduha pri normalnoj upotrebi		m ³ /h	415.0
Air Flow at intensive/boost setting		m ³ /h	770.0
Emisija A-ponderisane jačine zvuka pri minimalnoj brzini		db(A) re 1pW	42.0
Emisija A-ponderisane jačine zvuka pri maksimalnoj brzini		db(A) re 1pW	57.0
Emisija A-ponderisane jačine zvuka pri intenzivnoj ili pojačanoj brzini		db(A) re 1pW	72.0
Potrošnja električne energije u isključenom režimu – P0		W	NA
Potrošnja električne energije u režimu pripravnosti – Ps		W	0.49
Informacije o proizvodu u skladu sa propisima Komisije EU br. 66/2014			
Faktor povećanja vremena – f			0.6
Indeks energetske efikasnosti – EEI aspirator			36.3
Izmerena brzina protoka vazduha u tački najbolje efikasnosti – QBEP		m ³ /h	365.0
Izmeren vazdušni pritisak u tački najbolje efikasnosti – PBEP		Pa	355.0
Maksimalni protok vazduha – Qmax		m ³ /h	770.0
Izmeren ulaz električne snage u tački najbolje efikasnosti – WBEP		W	93.5
Nominalna snaga sistema osvetljenja – WL		W	7.0
Prosečna osvetljenost površine za kuvanje sistemom osvetljenja – Emiddle		lux	309.0

Tehničke informacije se nalaze na pločici sa podacima sa unutrašnje strane uređaja.



Informacije u vezi sa zaštitom čovekove sredine


Odlaganje ambalažnog materijala

Ambalažni materijal može 100% da se reciklira i označen je simbolom za reciklažu . Razni delovi ambalaže moraju zato da se odlažu odgovorno i u potpunom skladu sa važećim lokalnim propisima koji se odnose na odlaganje otpada.

Odlaganje proizvoda

- Ovaj uređaj je označen prema Evropskoj Direktivi o odlaganju električne i elektronske opreme 2012/19/EU (Waste Electrical and Electronic Equipment – WEEE).
- Propisnim odlaganjem ovog proizvoda na otpad pomoći ćete da se spreče potencijalno negativne posledice po životnu sredinu i zdravlje ljudi, koje bi inače mogle da budu prouzrokovane nepropisnim rukovanjem i odlaganjem ovog proizvoda.



Simbol  na proizvodu ili na dokumentima koji prate proizvod pokazuje da se ovaj uređaj ne može tretirati kao otpad iz domaćinstva, već treba da se dostavi odgovarajućem centru za sakupljanje i recikliranje električne i elektronske opreme.

Odlaganje uređaja za domaćinstvo

- Ovaj uređaj je proizveden od materijala koji se mogu reciklirati ili ponovo upotrebiti. Odlazite ga u skladu sa lokalnim propisima za odlaganje otpada. Pre odlaganja, odsecite električni kabl za napajanje.
- Dodatne informacije o preradi, rekuperaciji i recikliranju električnih aparata za domaćinstvo potražite od lokalne nadležne organizacije, servisa za sakupljanje domaćeg otpada ili prodavnice u kojoj ste kupili uređaj.

Saveti za uštedu energije

- Uključite aspirator pri minimalnoj brzini kada počnete da kuvate i pustite ga da radi nekoliko minuta nakon što se kuvanje završi.
- Povećajte brzinu samo u slučaju velike količine dima i isparenja i koristite povećanu brzinu samo u ekstremnim situacijama.
- Zamenite ugljeni filter (ili više njih) kada je to potrebno da biste održali dobru efikasnost smanjenja neprijatnih mirisa.
- Zamenite filter za masnoću (ili više njih) kada je to potrebno da biste održali dobru efikasnost filtera za masnoću.
- Upotrebite maksimalni prečnik sistema kanala koji je naveden u ovom uputstvu da bi se optimizovala efikasnost i da bi se buka svela na minimalan nivo.

Izjava o usaglašenosti

Ovaj uređaj je dizajniran, proizveden i prodaje se u skladu sa:

- zahtevima bezbednosti navedenim u Direktivi za nizak napon 2014/35/EU;
- zahtevima za eko-dizajn Evropskih propisa br. 65/2014, i br. 66/2014 u skladu sa Evropskim standardom EN 61591;
- zahtevima zaštite navedenim u Direktivi „EMC” 2014/30/EU.

Električna bezbednost uređaja može se garantovati samo ako je on ispravno priključen na odobreni sistem uzemljenja.

IKEA GARANCIJA

Koliko dugo važi IKEA garancija?

Ova garancija važi pet (5) godina od dana kupovine Vašeg aparata u IKEA prodavnici. Kao dokaz kupovine treba priložiti originalni račun. Ako se servisira aparat pod garancijom, to neće produžiti garantni rok.

Koji aparati nisu pokriveni IKEA garancijom od pet (5) godina?

Asortiman aparata pod nazivom LAGAN, kao i svi aparati kupljeni u IKEA prodavnicama pre 1. avgusta 2007. godine.

Ko će obaviti servis?

IKEA servis obezbeđuje servis preko sopstvene mreže ili mreže ovlašćenih servisnih partnera.

Šta je pokriveno ovom garancijom?

Ova garancija pokriva neispravnosti aparata prouzrokovane lošom izradom ili greškama u materijalu od dana kupovine u IKEA prodavnici. Ova garancija važi samo za proizvode koji se koriste u domaćinstvu. Izuzeci su navedeni pod naslovom: "Šta nije pokriveno ovom garancijom?" U garantnom roku pokriće se troškovi otklanjanja kvarova, na pr. popravke, delovi, rad i putni troškovi, pod uslovom da je aparat na raspolaganju za popravku bez posebnih troškova. U tim uslovima važe Smernice EU (Br. 99/44/EZ), kao i odgovarajući domaći propisi. Zamenjeni delovi postaju svojina firme IKEA.

Šta će IKEA uraditi da reši problem?

IKEA serviser će pregledati proizvod i odlučiti, po sopstvenom nahođenju, da li je proizvod pokriven ovom garancijom. Ako utvrdi da je tako, IKEA serviser ili njegov ovlašćeni servisni partner, obaviće servis, po sopstvenom nahođenju, bilo tako što će popraviti proizvod u kvaru ili ga zameniti istim ili sličnim proizvodom.

Šta nije pokriveno ovom garancijom?

- Uobičajeno habanje.
- Šteta pričinjena hotimično ili iz nehata, šteta pričinjena tako što nisu uzeta u obzir uputstva za upotrebu, nepravilna instalacija ili uključivanje na nedozvoljeni električni

napon, šteta prouzrokovana hemijskom ili elektrohemijskom reakcijom, rđa, korozija ili šteta prouzrokovana vodom, uključujući, ali ne ograničavajući se na, visok sadržaj kamenca u vodi, šteta prouzrokovana abnormalnim uslovima koji se pojavljuju u okruženju.

- Potrošni delovi, uključujući baterije i lampice.
- Nefunkcionalni i dekorativni delovi koji ne utiču na uobičajeno korišćenje aparata, uključujući bilo kakve ogrebotine i moguće razlike u boji.
- Slučajna šteta pričinjena stranim predmetima ili supstancama, kao i čišćenje ili deblokiranje filtera, odvodnog sistema ili fioka za deterdžent.
- Šteta pričinjena sledećim delovima: staklokeramici, dodatnoj opremi, korpama za kuhinjsko posuđe i pribor za jelo, dovodnom i odvodnom crevu, zaptivkama, lampicama i poklopcima lampica, displeju, dugmadima, kućištima i delovima kućišta. Osim u slučaju kada se može dokazati da su ovi kvarovi pričinjeni greškama u toku proizvodnje.
- Slučajevi kada tehničari u toku pregleda nisu mogli da utvrde nikakve neispravnosti.
- Popravke koje nije izvršio ovlašćeni serviser i/ili ugovorni partner ovlašćenog servisa ili kada nisu korišćeni originalni delovi.
- Popravke zbog loše instalacije ili instalacije koja nije izvršena u skladu sa specifikacijom.
- Korišćenje aparata van domaćinstva, tj. profesionalna upotreba.
- Šteta pričinjena prilikom transporta. Ako sam kupac prevozi proizvod do svoje kuće ili na drugu adresu, IKEA ne odgovara za bilo kakvu štetu do koje može doći tokom transporta. Međutim, ako IKEA isporučuje proizvod na adresu kupca, tada će štetu koja se pričinji proizvodu u toku ove isporuke pokriti IKEA.
- Troškovi prve instalacije IKEA aparata. Međutim, ako IKEA serviser ili njegov ovlašćeni servisni partner popravlja ili

zamenjuje aparat pod uslovima ove garancije, IKEA serviser ili njegov ovlašćeni servisni partner ponovo će instalirati popravljani aparat ili instalirati zamenjeni aparat, po potrebi.

Ova ograničenja se ne odnose na ispravan rad koji obavi kvalifikovano stručno lice uz korišćenje originalnih delova u cilju prilagođavanja aparata specifikacijama za tehničku bezbednost druge zemlje EU.

Kako se primenjuju zakoni zemlje

IKEA garancija Vam daje posebna zakonska prava koja pokrivaju ili prevazilaze sve lokalne zakonske zahteve. Međutim, ovi uslovi ne ograničavaju na bilo koji način prava potrošača opisana u lokalnom zakonodavstvu.

Područje važenja

Za aparate koji su kupljeni u jednoj zemlji EU i koji su odneti u drugu zemlju, servis će se obezbediti u okviru garantnih uslova koji su uobičajeni u ovoj drugoj zemlji.

Obaveza vršenja servisa u okviru garancije postoji samo ako aparat zadovoljava i ako je instaliran u skladu sa sledećim:

- tehničkim specifikacijama zemlje u kojoj je podnesen garantni zahtev;
- Uputstvom za montažu i bezbednosnim informacijama iz Uputstva za upotrebu.

SERVISNE SLUŽBE namenjene za IKEA aparate

Molimo Vas ne ustručavajte se da kontaktirate IKEA Servisnu službu da biste učinili sledeće:

- podneli zahtev za servis po osnovu ove garancije;
- zatražili objašnjenja u pogledu instalacije IKEA aparata u IKEA kuhinjskom nameštaju;
- zatražili objašnjenja u pogledu rada IKEA aparata.

Da bismo Vam obezbedili najbolju moguću pomoć, molimo da pažljivo pročitate Uputstva za montažu i/ili Uputstvo za upotrebu pre nego što nas kontaktirate.

Kako da dođete do nas ako Vam je potreban naš ovlašćeni servisni centar



Molimo da pogledate poslednju stranu ovog uputstva, gde ćete pronaći potpunu listu IKEA servisa, kao i njihove brojeve telefona.



Molimo da pogledate poslednju stranu ovog uputstva, gde ćete pronaći potpunu listu IKEA ovlašćenih servisnih centara, kao i njihove brojeve telefona. Uvek pogledajte brojeve navedene u knjižici određenog aparata za koji Vam je potrebna pomoć.

Molimo da se uvek pozovete na IKEA broj artikla (8-cifreni kod), kao i 12-cifreni servisni broj koji se nalazi na pločici sa podacima Vašeg aparata.



ČUVAJTE RAČUN!

To je Vaš dokaz za kupovinu koji se zahteva da bi garancija važila. Na računu se takođe nalazi IKEA naziv i broj artikla (8-cifreni kod) za svaki od aparata koji ste kupili.

Da li Vam je potrebna dodatna pomoć?

Za sva dodatna pitanja koja nisu vezana za servisnu službu Vašeg aparata, molimo da kontaktirate kol centar Vaše najbliže IKEA prodavnice. Preporučujemo da pažljivo pročitate dokumentaciju aparata pre nego što nas kontaktirate.

Vsebina

Varnostne informacije	26	Kaj storite v primeru ...	32
Uporaba	29	Tehnični podatki	33
Opis aparata	30	Skrb za okolje	34
Upravljalna plošča	30	GARANCIJA PODJETJA IKEA	35
Čiščenje in vzdrževanje	30		


Varnostne informacije

Pred prvo uporabo


Vaša varnost in varnost drugih oseb je zelo pomembna. S pribora odstranite zaščitne dele iz lepenke, zaščitno folijo in nalepke.

Prepričajte se, da aparat med prevozom ni bil poškodovan. Na aparat ne postavljajte težkih predmetov, da preprečite poškodbe. Aparata ne izpostavljajte atmosferskim vplivom.


V navodilih za uporabo in tudi na samem aparatu so pomembna varnostna opozorila, ki jih mora uporabnik prebrati in vedno upoštevati.

 Ta simbol za nevarnost se nanaša na varnost uporabnikov, saj jih opozarja na morebitno nevarnost, v kateri se lahko znajdejo sami ali druge osebe.

Pred vsakim varnostnim opozorilom so simbol za nevarnost in naslednji izrazi:

 **NEVARNOST:** označuje nevarno situacijo, ki bo povzročila težko poškodbo, če se ji


ne izognete.

 **OPOZORILO:** označuje nevarno situacijo, ki lahko povzroči hude poškodbe, če se ji ne izognete.

Vsa varnostna opozorila podajajo specifične podrobnosti o morebitnih nevarnostih/tveganjih ter prikazujejo, kako zmanjšati nevarnost poškodb, materialne škode in električnega udara, ki so posledica nepravilne uporabe aparata. Dosledno upoštevajte naslednja navodila.

Previdnostni ukrepi in splošna priporočila

- Električno namestitev in priključitev na električno napetost mora izvesti strokovno usposobljena oseba v skladu z navodili proizvajalca in veljavnimi varnostnimi predpisi. Ne popravljajte ali menjajte katerega koli dela aparata, razen če je to izrecno navedeno v navodilih za uporabo.
- Pred namestitvijo aparat vedno odklopite iz električnega omrežja.

- ⚠ OPOZORILO:** namestitve vijakov ali pritrdilnih mehanizmov, ki ni izvedena v skladu s temi navodili, lahko privede do nevarnosti, povezanih z električnim napajanjem.
- Aparat je treba obvezno ozemljiti. (Ozemljitev ni mogoča za kuhinjske nape razreda II, ki je označen s simbolom  na podatkovni ploščici.)
 - Omrežnega vtiča ne izvlecite iz vtičnice s potegom za kabel.
 - Električne komponente po namestitvi aparata uporabnikom ne smejo biti dostopne.
 - Aparata se ne dotikajte z mokrimi deli telesa in ga ne uporabljajte, ko ste bos.
 - Aparat lahko uporabljajo otroci, stari 8 let ali več, in osebe z omejenimi telesnimi, čutnimi ali razumskimi sposobnostmi oz. osebe, ki nimajo izkušenj in znanja, če so pod nadzorom oz. če so bili poučeni o varni uporabi aparata ter se zavedajo prisotnih nevarnosti. Otroci se ne smejo igrati z aparatom. Otroci brez nadzora ne smejo čistiti ali vzdrževati aparata.
 - Vsa druga vzdrževalna dela lahko izvajajo samo strokovno usposobljene osebe.
 - Pri vrtanju skozi steno pazite, da ne poškodujete električne

napeljave in/ali cevi.

- Zračniki morajo odpadni zrak vedno črpati na prosto.
- Proizvajalec zavrača odgovornost za škodo, ki nastane zaradi neustrezne uporabe ali napačne nastavitve.
- Ustrezno vzdrževanje in čiščenje zagotavljata brezhibno delovanje in najboljšo funkcionalnost aparata. Trdovratno umazanijo redno čistite s površin, da preprečite nabiranje maščobe. Filter v rednih intervalih odstranite in ga očistite oz. zamenjajte. Ta dela izvedite v skladu z navodili v poglavju „Čiščenje in vzdrževanje“.
- Pod aparatom nikoli ne kuhajte z odprtim ognjem (ne flambirajte). Odprt plamen lahko povzroči požar.
- Ob neupoštevanju navodil za čiščenje kuhinjske nape in zamenjavo filtra lahko pride do požara.
- Odpadni zrak ne sme biti odvajan skozi ventilacijsko cev za odvajanje dima, ki ga proizvedejo aparati na plin ali druga goriva, temveč mora imeti ločeno cev. Upoštevajte vse nacionalne predpise, ki urejajo odsesavanje dima.
- Če napo uporabljate z aparatom na plin ali druga

goriva, poskrbite za ustrezno prezračevanje. Negativni tlak v prostoru ne sme preseči 4 Pa (4 x 10–5 bar). V ta namen poskrbite za dobro prezračevanje prostora.

V primeru dvoma se posvetujte s pooblaščenim serviserjem ali podobno usposobljeno osebo.

- Med cvrtjem ponev ne puščajte brez nadzora, saj se lahko olje vname.
- Preden se dotaknete žarnic, preverite, ali so hladne.
- Nape brez pravilno nameščene žarnice ne uporabljajte oz. je ne pustite nenadzorovane, saj lahko to povzroči električni udar.
- Napa ni delovna površina, zato nanjo ne postavljajte predmetov oz. je ne založite.
- Med nameščanjem in vzdrževanjem nosite ustrezne delovne rokavice.
- Aparat ni primeren za uporabo na prostem.

⚠ OPOZORILO: dostopni deli kuhinjske nape se lahko med uporabo kahalne plošče segrejejo.

Namestitev in priklop

V primeru težav se obrnite na pooblaščen servisni center.

Aparat iz embalaže odstranite šele pri nameščanju, da preprečite poškodbe.

Priprava na namestitev

⚠ OPOZORILO: izdelek je težek; za dvigovanje in namestitev kuhinjske nape sta potrebni najmanj dve osebi.

Minimalna razdalja med kahalno ploščo in spodnjim delom nape ne sme biti manjša od 65 cm za aparate na plin ali druga goriva in 50 cm za električne kahalne plošče.

Pred namestitvijo preverite tudi minimalne razdalje, ki so navedene v navodilih za uporabo štedilnika.

Če je v navodilih za namestitev štedilnika predpisana večja razdalja med štedilnikom in kuhinjsko napo, je treba upoštevati to razdaljo.

Priključitev na električno omrežje

Prepričajte se, da napetost na napisni ploščici aparata ustreza omrežni napetosti na mestu priključitve.

Te podatke najdete na notranji strani kuhinjske nape pod maščobnim filtrom. Napajalni kabel (tip H05 VV-F) sme zamenjati samo usposobljen električar. Obrnite se na pooblaščen servisni center.

Če je kuhinjska napa opremljena z električnim vtičem, ga priključite v vtičnico, ki je skladna z veljavnimi predpisi in je nameščena na dostopnem mestu.

⚠ OPOZORILO: če vtič ni nameščen (neposredna priključitev na omrežno napetost) ali vtičnica ni na dostopnem mestu, naj usposobljen električar v skladu s predpisi namesti standardno

dvopolno stikalo, ki omogoča popoln odklop z omrežne napetosti v primeru prenapetostne kategorije III.

Uporaba

Kuhinjska napa je zasnovana za namestitev in uporabo v „odzračevalni“ ali „obtočni različici“.

Način za odvajanje zraka (glejte simbol



iv navodilih za namestitev)

Napa paro, ki nastane pri kuhanju, po odvodni cevi (ni priložena), nameščeni na izhod nape za paro, odsesa in odvede na prosto.

Odvodna cev mora biti z ustreznim priključnim elementom pravilno nameščena na izhod nape.

Pomembno: če so ogljeni filtri nameščeni, jih odstranite.

Način za kroženje zraka (glejte simbol



v navodilih za namestitev)

Eden ali več ogljenih filtrov čistijo zrak, ki se nato vrne v prostor.

Pomembno: okrog kuhinjske nape poskrbite za zadostno kroženje zraka.

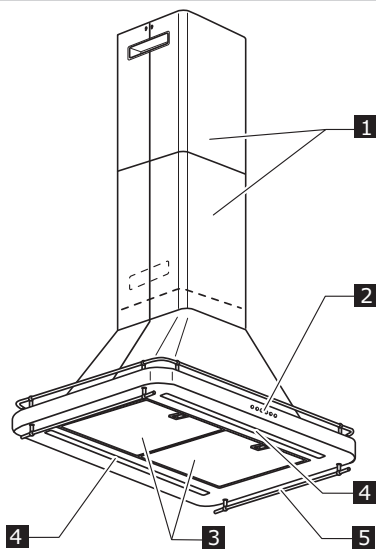
Pomembno: če je kuhinjska napa dobavljena brez ogljenih filtrov, jih morate pred uporabo aparata namestiti. Filtri so na voljo v trgovinah IKEA.

Napa naj bo nameščena stran od umazanih območij, oken, vrat in virov toplote.

Pribor za namestitev na steno ni vključen v obseg dobave, saj stene iz različnih materialov zahtevajo različne pritrdilne sisteme. Uporabite pritrdilne elemente, ki so primerni za stene v vašem stanovanju in za težo aparata. Za več informacij se obrnite na specializiranega trgovca.

Navodila shranite za prihodnjo uporabo.

Opis aparata



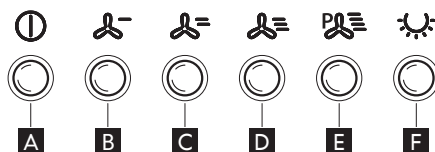
- 1** Odvodni jašek.
- 2** Upravljalna plošča.
- 3** Maščobni filter.
- 4** Luč.
- 5** Zajemalko podporo.

Upravljalna plošča

- A** Gumb za izklop motorja
- B** Gumb za izbiro iztiskanja 1
- C** Gumb za izbiro iztiskanja 2
- D** Gumb za izbiro iztiskanja 3
- E** Gumb za izbiro iztiskanja 4
Trajanje 5 minut

- F** Gumb za vklop/izklop svetlobe

Opomba: če gumb pritisnete in držite, medtem ko lučka sveti, lahko nastavite njeno jakost



Opomba: upoštevajte, da bo zaradi elektronskega nadzora pri preklopu s katere koli druge hitrosti neposredno v ekstrakcijsko moč 1 način prišlo do 5-sekundnega zamika.

Čiščenje in vzdrževanje

⚠ OPOZORILO:

- Nikoli ne uporabljajte parnih čistilnikov.
- Kuhinjsko napo odklopite z električnega omrežja.

POMEMBNO: ne uporabljajte korozivnih ali abrazivnih čistilnih sredstev. Če kateri koli izmed teh izdelkov nenamerno pride v stik z aparatom, ga takoj očistite z vlažno krpo.

- Površine čistite z vlažno krpo. Če je površina zelo umazana, dodajte v vodo nekaj kapljic sredstva za pomivanje posode. Na koncu

površine obrišite s suho krpo.

POMEMBNO: ne uporabljajte abrazivnih gobic, kovinskih strgal ali grobih čistilnih sredstev. Sčasoma lahko uničijo površino.

- Uporabljajte čistilna sredstva, ki so posebej zasnovana za čiščenje aparata, in upoštevajte navodila proizvajalca.

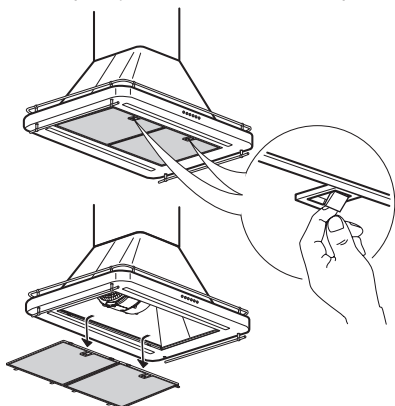
POMEMBNO: maščobne filtre očistite vsaj enkrat mesečno, da odstranite ostanke olja in maščobe.

Čiščenje maščobnega filtra

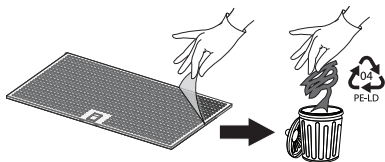
Kovinski maščobni filter ima neomejeno življenjsko dobo in ga je treba najmanj enkrat mesečno očistiti. To lahko storite ročno ali v pomivalnem stroju pri nizki temperaturi s kratkim programom. Če maščobni filter čistite v pomivalnem stroju, se ta lahko razbarva; to ne vpliva na njegovo učinkovitost.

Vzdrževanje maščobnega filtra:

1. Kuhinjsko napo odklopite z električnega napajanja.
2. Odstranite maščobni filter: povlecite za vzmetno ročico in odstranite filter.
3. Ko maščobni filter očistite, ga znova namestite v obratnem vrstnem redu, pri čemer pokrijte celotno odsesovalno površino.



Zaščitni element filtra za mast je treba odstraniti kot material PE-LD 04, v skladu z lokalnimi predpisi.



Vzdrževanje oglenega filtra (če je napa nameščena v obtočni različici)

1. Izvlecite vtič ali prekinite električno napajanje.
2. Odstranite maščobni filter.
3. Če sta ogljena filtra že nameščena (dva

filtra, ki pokrivata zaščitno rešetko rotorja (motorja) in ju je treba zamenjati, osrednjo ročico zavrtite v levo, da ju odpahnete.

4. Odprite obe ohišji filtrov.
5. Izvzemite okrogli plošči.
6. Za namestitev novih filtrov postopek ponovite v obratnem vrstnem redu.
7. Ponovno namestite maščobni filter.

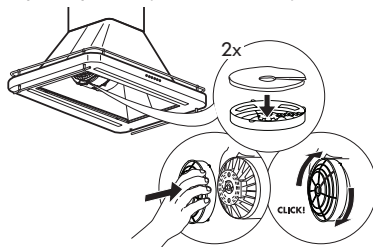
Takav ogljični filter mora se očistiti i reaktivirati, za razliko od konvencionalnih ugljeničnih filtera.

Vzdrževanje in čiščenje oglenega filtra z dolgo življenjsko dobo

- Filter, ki preprečuje nastanek neprijetnih vonjav, operite in regenerirajte na vsake 3–4 mesece (pri pogosti uporabi nape tudi večkrat). To je dovoljeno ponoviti največ 8-krat (pri zelo pogosti uporabi priporočamo, da ne prekoračite 5 regeneracijskih ciklov).

Postopek regeneracije:

- Filter operite v pomivalnem stroju pri največ 70 °C ali ga pomijte na roko v vroči vodi brez uporabe abrazivnih gobic (ne uporabljajte čistilnih sredstev!!)
- Filter lahko osušite v pečici, za kar za 2 uri nastavite največ 70 °C, ali pri sobni temperaturi, pri čemer filter postavite v navpični položaj, da voda lažje odteka.



Vzdrževanje luči

Napa je opremljena s sistemom osvetlitve, ki je zasnovan na tehnologiji LED-diod. LED-diode zagotavljajo najboljšo osvetlitev, do 10-krat daljšo življenjsko dobo od običajnih luči in 90 % prihranek pri porabi električne energije.

Za menjavo se obrnite na pooblaščen servisno službo.

Kaj storite v primeru ...

Motnja	Možen vzrok	Rešitev
Aparat ne deluje	Ni električne omrežne napetosti	Preverite prisotnost električne omrežne napetosti. Z izklopom in ponovnim vklopom aparata preverite, ali je napaka še vedno prisotna.
	Aparat ni priključen na električno napajanje	Preverite, ali je aparat priključen na električno napajanje. Z izklopom in ponovnim vklopom aparata preverite, ali je napaka še vedno prisotna.
Moč odsesavanja nape ni zadostna	Hitrost odsesavanja je prenizka	Preverite hitrost odsesavanja in jo po potrebi prilagodite.
	Maščobni filtri so umazani. 4	Preverite, ali so filtri čisti Če niso, jih očistite v pomivalnem stroju.
	Filtri, ki preprečujejo nastanek neprijetnih vonjav, so umazani.	Preverite, ali so filtri, ki preprečujejo nastanek neprijetnih vonjav, oprani v skladu s priporočili.
	Kroženje zraka skozi prezračevalne odprtine je ovirano	Preverite, ali so zračne odprtine zamašene in jih po potrebi odmašite.
Luč ne deluje	LED-dioda je v okvari 2	Za menjavo se obrnite na pooblaščen servisno službo.

Preden se obrnete na pooblaščen servisno službo, storite naslednje:

Aparat ponovno vklopite, da preverite, ali je bila težava odpravljena. Če je težava še vedno prisotna, aparat ponovno izklopite in postopek ponovite po eni uri.

Če aparat ne deluje ustrezno tudi po izvedbi opravil, navedenih v navodilih za odpravljanje težav, in po ponovnem vklopu aparata, se obrnite na pooblaščen servisno službo, pri čemer pojasnite težavo in navedite:

- vrsto napake,
- model,
- tip in serijsko številko aparata (navedena sta na napisni ploščici) in
- servisno številko (to je številka za besedo SERVICE na napisni ploščici, ki je nameščena v notranjosti aparata).

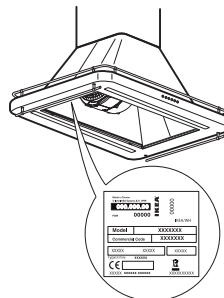
SERVICE 0000 000 00000



Tehnični podatki


Vrsta izdelka		Otočna kuhinjska napa	
Dimenzije	Širina	mm	898
	Globina	mm	599
	Skupna višina za odzračevalno različico, min.–maks.	mm	968-1315
	Skupna višina za obtočno različico, min.–maks.	mm	968-1315
Skupna moč		W	177
Informacije o svetilkah	Vrsta		LED
	Številka in moč	W	2X3.5
	Grlo		STRIP LED
Minimalna višina za namestitev – plinsko kuhališče		mm	650
Minimalna višina za namestitev – električno kuhališče		mm	500
Teža izdelka		Kg	25.2
Informacije o skladnosti izdelka v skladu z direktivo Komisije (EU) št. 65/2014			
Identifikator modela			OMNEJD 105.217.35
Letna poraba energije kuhinjske nape		kWh/A	25.6
Razred energijske učinkovitosti			A++
Dinamična učinkovitost tekočin (FDE) kuhinjske nape		%	38.5
Razred dinamične učinkovitosti tekočine			A
Učinkovitost osvetljevanja kuhinjske nape		lux/W	44.1
Razred učinkovitosti osvetljevanja		lux	A
Učinkovitost filtriranja maščobe kuhinjske nape		%	75.1
Razred filtriranja maščobe kuhinjske nape			C
Najmanjši pretok zraka pri normalni uporabi		m ³ /h	200.0
Največji pretok zraka pri normalni uporabi		m ³ /h	415.0
Air Flow at intensive/boost setting		m ³ /h	770.0
A-vrednotena raven zvočne moči pri najmanjši hitrosti		db(A) re 1pW	42.0
A-vrednotena raven zvočne moči pri največji hitrosti		db(A) re 1pW	57.0
A-vrednotena raven zvočne moči pri intenzivni stopnji		db(A) re 1pW	72.0
Poraba energije, ko je aparat izklopljen – P0		W	NA
Poraba energije v stanju pripravljenosti – Ps		W	0.49
Informacije o skladnosti izdelka v skladu z direktivo Komisije (EU) št. 66/2014			
Faktor za povečanje časa – f			0.6
Indeks energijske učinkovitosti kuhinjske nape			36.3
Izmerjen zračni pretok pri največji učinkovitosti – QBEP		m ³ /h	365.0
Izmerjen zračni tlak pri največji učinkovitosti – PBEP		Pa	355.0
Največji pretok zraka – Qmax		m ³ /h	770.0
Izmerjena električna moč pri največji učinkovitosti – WBEP		W	93.5
Nazivna moč sistema za osvetlitev – WL		W	7.0
Povprečna svetilnost sistema za osvetlitev na kuhalni površini – Emiddle		lux	309.0

Tehnične informacije so navedene na napisni ploščici v notranjosti aparata.



Skrb za okolje


Odstranjevanje embalaže

Embalažni material je mogoče popolnoma reciklirati in je označen s simbolom recikliranja . Zato dele embalaže odvrzite odgovorno in v skladu s predpisi pristojnih krajevnih služb, ki urejajo odlaganje odpadkov.

Odstranitev izdelka

- Aparat je označen v skladu z evropsko Direktivo 2012/19/EU o odpadni električni in elektronski opremi (OEEO).
- S pravilnim načinom odstranjevanja izdelka boste pomagali preprečiti morebitne negativne vplive na okolje in zdravje ljudi, ki bi se lahko pojavili ob nepravilnem odstranjevanju izdelka.



Simbol  na izdelku ali priloženi dokumentaciji pomeni, da je aparat prepovedano odlagati med komunalne odpadke, temveč ga je treba oddati v zbirnem centru za recikliranje električne in elektronske opreme.

Odstranjevanje gospodinjskih aparatov

- Aparat je izdelan iz materialov, ki jih je mogoče reciklirati ali ponovno uporabiti. Aparat odstranite skladno z veljavnimi predpisi. Pred odstranjevanjem aparata odrežite omrežni kabel.
- Dodatne informacije o odstranjevanju in recikliranju električnih gospodinjskih aparatov lahko dobite na pristojnem občinskem uradu, pri komunalni službi ali v trgovini, kjer ste aparat kupili.

Nasveti za varčevanje z energijo

- Ko začnete kuhati, nastavite kuhinjsko napo na najnižjo hitrost in jo pustite delovati še nekaj minut po koncu kuhanja.
- Hitrost povišajte samo pri večji količini dima in pare, najvišjo hitrost pa uporabite le v izjemnih primerih.
- Po potrebi zamenjajte ogleni filter oz. filtre, da ohranite dobro učinkovitost pri odpravljanju neprijetnih vonjav.
- Po potrebi zamenjajte maščobni filter oz. filtre, da ohranite dobro učinkovitost maščobnega filtra.
- Pri sistemu za odvod zraka uporabite največji premer cevi, ki je naveden v tem priročniku, da zagotovite optimalno učinkovitost in minimalen hrup.

Izjava o skladnosti

Aparat je bil zasnovan, izdelan in tržen v skladu z:

- varnostnimi zahtevami direktive o nizkonapetostnih napravah 2014/35/EU,
 - zahtevami po okoljsko primerni zasnovi iz evropskih uredb št. 65/2014 in št. 66/2014 v skladu z evropskim standardom EN 61591 ter
 - varnostnimi zahtevami direktive o elektromagnetni združljivosti 2014/30/EU.
- Električna varnost aparata je zagotovljena samo, če je aparat ustrezno ozemljen.

GARANCIJA PODJETJA IKEA

Kako dolgo velja garancija IKEA?

Ta garancija velja pet (5) let od datuma prvega nakupa aparata pri IKEA. Kot dokazilo o nakupu se šteje originalni račun. Če se servisna opravila izvajajo v sklopu garancije, potem se s tem garancijska doba za aparat ne podaljša.

Za katere aparate petletna (5) garancija IKEA ne velja?

Garancija ne velja za celotno serijo aparatov z nazivom LAGAN za vse aparate, ki ste jih v IKEA kupili pred 1. avgustom 2007.

Kdo bo izvajal storitve v okviru garancije?

Storitve bo v okviru svojih servisnih storitev izvedel serviser IKEA oz. pooblaščen partnerska servisna mreža.

Katere okvare so krite v okviru te garancije?

Garancija zajema vse okvare aparata, do katerih je prišlo zaradi napak pri izdelavi oz. materialnih napak od dneva nakupa izdelka v poslovalnici IKEA. Garancija velja samo za gospodinjstvo uporabo. Izjeme so določene pod naslovom „Česa ta garancija ne zajema?“ V garancijskem roku bomo pokrili vse stroške za odpravo okvare tj. stroške za popravila, rezervne dele, delo in transportne stroške, pod pogojem, da je popravilo aparata mogoče izvesti brez posebnih dodatnih stroškov. Pod temi pogoji veljajo direktive EU (št. 99/44/ES) in veljavni lokalni predpisi. Zamenjani deli postanejo last podjetja IKEA.

Kako bo IKEA odpravila težavo?

Serviser, ki ga določi IKEA, bo pregledal izdelek in se po svoji presoji odločil, ali se lahko napaka odpravi v okviru garancije. Če se odloči, da za napako velja garancija, bo serviser IKEA ali pooblaščen servisni partner v okviru svojih servisnih storitev in po svoji presoji izdelek popravil ali pa ga zamenjal z enakim oz. primerljivim izdelkom.

V katerih primerih običajno garancija ne velja?

- V primeru normalne obrabe.

- V primeru namernih poškodb ali poškodb iz malomarnosti, poškodb, ki nastanejo kot posledica neupoštevanja navodil za uporabo, nepravilne namestitve ali zaradi priključitve na neprimerno napetost, poškodb, ki nastanejo zaradi kemičnih ali elektrokemičnih reakcij, rje, korozije ali vode, vključno s, a brez omejitev na poškodbe, ki nastanejo zaradi prevelike trdote vode ter poškodbe zaradi neobičajnih vremenskih pogojev.
- Za obrabne dele, kot so baterije in žarnice.
- Za nefunkcionalne in dekorativne dele, ki ne vplivajo na normalno uporabo aparata, vključno s praskami in morebitnimi razlikami v barvi.
- Za nenamerne poškodbe, ki nastanejo zaradi vpliva tujkov ali drugih snovi, čiščenja ali praznjenja filtrov, drenažnih sistemov ali prekatov za čistilna sredstva.
- Za poškodbe naslednjih delov: keramičnega stekla, pribora, jedilnega pribora in košar za pribor, dovodnih in odvodnih cevi, tesnil, žarnic in pokrovov lučk, zaslonov, ohišij in delov ohišij. Razen v primeru, ko je mogoče dokazati, da so te poškodbe nastale zaradi napak v proizvodnji.
- V primerih, kadar serviser ni prepoznal nobene napake na aparatu.
- Za popravila, ki niso bila opravljena pri določenem serviserju in/ali pooblaščenem pogodbenem servisnem partnerju oz. kadar niso bili uporabljeni originalni deli.
- Za popravila, do katerih je prišlo zaradi napačne namestitve ali namestitve, ki ni bila izvedena v skladu s specifikacijami.
- Za škodo, ki je nastala zaradi uporabe aparata v namene, ki presegajo gospodinjstvo uporabo, tj. v profesionalne namene.
- Za poškodbe, ki so nastale zaradi transporta. Če je stranka izdelek domov ali na drugi naslov prepeljala sama, potem IKEA ne nosi nobene odgovornosti za morebitne poškodbe med transportom.

V primeru, da izdelek na domači naslov stranke pripelje IKEA, bo za škodo, ki je nastala med transportom, odgovarjalo podjetje IKEA.

- Garancija ne krije stroškov za prvo namestitev aparata IKEA.
Če za popravilo ali nadomestilo aparata v okviru garancijskih določil poskrbi izbrani serviser IKEA ali pooblaščen servisni partner, bo za ponovno namestitev popravljenega aparata ali namestitev nadomestnega aparata po potrebi poskrbel serviser ali pooblaščen servisni partner.
- To ne velja za Irsko. Kupci naj se za več informacij obrnejo na lokalno poprodajno službo IKEA ali na pooblaščenega ponudnika storitev.

(samo za Veliko Britanijo)

Te omejitve ne veljajo za pravilno opravljeno delo, ki ga je izvedel usposobljen specializiran serviser z uporabo naših originalnih delov, s katerimi je aparat prilagodil varnostnim specifikacijam druge države EU.

Veljavnost državne zakonodaje

Garancija IKEA vam daje specifične pravne pravice, ki krijejo ali presegajo vse lokalne pravne zahteve. Vendar pa ti pogoji v nikakršnem pogledu ne omejujejo potrošniških pravic, ki so določene z lokalno zakonodajo.

Območje veljavnosti

Za aparate, ki so bili kupljeni v eni izmed držav EU in nato prepeljani v drugo državo EU, so storitve na voljo v okviru garancijskih pogojev, ki veljajo v tej državi.

Zaveza do izvedbe storitev v okviru garancijskih določil obstaja samo, če aparat ustreza in je nameščen v skladu z:

- tehnično specifikacijo države, v kateri je bil vložen garancijski zahtevek,
- navodili za sestavo in varnostnimi informacijami v navodilih za uporabo.

SERVISNA SLUŽBA za aparate IKEA

Na pooblaščen servisne centre podjetja IKEA se obrnite, če želite:

- vložiti servisni zahtevek v skladu s to garancijo

- prejeti pojasnilo v zvezi z namestitvijo aparata IKEA v za to predvideno pohištvo IKEA
- prejeti pojasnilo glede delovanja aparatov IKEA.

Za zagotavljanje najvišje kakovosti storitev vas prosimo, da si pred tem natančno preberete Navodila za namestitev in/ali Navodila za uporabo.

Kako stopiti v stik z nami, če potrebujete naše storitve



Za seznam pooblaščenih servisnih centrov IKEA in njihovih lokalnih telefonskih številk glejte zadnjo stran teh navodil za uporabo.



Da vam bomo lahko omogočili čim hitrejšo izvedbo storitev, vam priporočamo, da za vzpostavitev stika z nami uporabite telefonske številke iz tega priročnika. Med klicem se vedno sklicujete po številkah, ki so navedene v priročniku za aparat, za katerega potrebujete pomoč. Prosimo vas, da se vedno sklicujete po številki artikla IKEA (8-mestna šifra) in 12-mestni servisni številki, ki je navedena na napisni ploščici aparata.



SHRANITE RAČUN!

Račun je vaše potrdilo o nakupu in je nujno potreben pri uveljavljanju garancije. Na računu je prav tako naveden naziv izdelka IKEA in številka artikla (8-mestna šifra) aparata, ki ste ga kupili.

Potrebujete dodatno pomoč?

Za vsa dodatna vprašanja, ki niso povezana s servisiranjem vašega aparata, vas prosimo, da stopite v stik s klicnim centrom najbližje poslovalnice IKEA. Preden stopite v stik z nami, vam priporočamo, da natančno preberete priloženo dokumentacijo aparata.

BELGIË - BELGIQUE - BELGIEN

Telefoon/Numéro de téléphone/Telefon-Nummer:	026200311	
Tarief/Tarif/Tariff:	Lokaal tarief/Prix d'un appel local/Ortstarif	
Openingstijd:	Maandag - Vrijdag	8.00 - 20.00
Heures d'ouverture:	Lundi - Vendredi	8.00 - 20.00
Öffnungszeiten:	Montag - Freitag	8.00 - 20.00

БЪЛГАРИЯ

Телефонен номер:	02 4003536	
Тарифа:	Локална тарифа	
Работно време:	понеделник - петък	8.00 - 20.00

ČESKÁ REPUBLIKA

Telefonní číslo:	225376400	
Sazba:	Místní sazba	
Pracovní doba:	Pondělí - Pátek	8.00 - 20.00

DANMARK

Telefonnummer:	70150909	
Takst:	Lokal takst	
Åbningstid:	Mandag - fredag	9.00 - 20.00
	Lørdag	9.00 - 18.00
	(Åbent udvalgte søndage, se IKEA.dk)	

DEUTSCHLAND

Telefon-Nummer:	06929993602	
Tarif:	Ortstarif	
Öffnungszeiten:	Montag - Freitag	8.00 - 20.00

ΕΛΛΑΔΑ

Τηλεφωνικός αριθμός:	2109696497	
Χρέωση:	Τοπική χρέωση	
Ώρες λειτουργίας:	Δευτέρα - Παρασκευή	8.00 - 20.00

ESPAÑA

Teléfono:	913754126 (España Continental)	
Tarifa:	Tarifa local	
Horario:	Lunes - Viernes	8.00 - 20.00

EESTI

<http://www.ikea.com>

FRANCE

Numéro de téléphone:	0170480513	
Tarif:	Prix d'un appel local	
Heures d'ouverture:	Lundi - Vendredi	9.00 - 21.00

HRVATSKA

Broj telefona:	0800 3636	
Tarifa:	Lokalna tarifa	
Radno vrijeme:	Ponedjeljak - Petak	8.00 - 20.00

ÍSLAND

Símanúmer:	5852409	
Kostnaður við símtal:	Almennt mínútuverð	
Opnunartími:	Mánudaga - Föstudaga	9.00 - 17.00

ITALIA

Telefono:	0238591334	
Tariffa:	Tariffa locale	
Orari d'apertura:	Lunedì - Venerdì	8.00 - 20.00

LATVIJA

<http://www.ikea.com>

LIETUVIŲ

Telefono numeris:	(0) 520 511 35	
Skambučio kaina:	Vietos mokestis	
Darbo laikas:	Nuo pirmadienio iki penktadienio	8.00 - 20.00

LUXEMBOURG

Numéro de téléphone:	035220882569	
Tarif:	Prix d'un appel local	
Heures d'ouverture:	Lundi - Vendredi	8.00 - 18.00

MAGYARORSZÁG

Telefon szám:	(06-1)-3285308	
Tarifa:	Helyi tarifa	
Nyitvatartási idő:	Hétfőtől Péntekig	8.00 - 20.00

NEDERLAND

Telefoon:	0900-235 45 32 en/of 0900 BEL IKEA	
	0031-50 316 8772 international	
Tarief:	Geen extra kosten. Alleen lokaal tarief.	
Openingstijd:	Maandag t/m - Vrijdag	8.00 - 21.00
	Zaterdag	9.00 - 21.00
	Zondag / Feestdagen	10.00 - 18.00

**NORGE**

Telefon nummer:	23500112	
Takst:	Lokal takst	
Åpningstider:	Mandag - fredag	8.00 - 20.00

ÖSTERREICH

Telefon-Nummer:	01360 2771461	
Tarif:	Ortstarif	
Öffnungszeiten:	Montag - Freitag	8.00 - 20.00

POLSKA

Numer telefonu:	225844203	
Stawka:	Koszt połączenia według taryfy operatora	
Godziny otwarcia:	Poniedziałek - Piątek	8.00-20.00

PORTUGAL

Telefone:	213164011	
Tarifa:	Tarifa local	
Horário:	Segunda - Sexta	9.00 - 21.00

REPUBLIC OF IRELAND

Phone number:	016590276	
Rate:	Local rate	
Opening hours:	Monday - Friday	8.00 - 20.00

ROMÂNIA

Număr de telefon:	021 2044888	
Tarif:	Tarif local	
Orar:	Luni - Vineri	8.00 - 20.00

РОССИЯ

Телефонный номер:	84957059426	
Стоимость звонка:	Местная стоимость звонка	
Время работы:	Понедельник - Пятница	9.00 - 21.00
	(Московское время)	

SCHWEIZ - SUISSE - SVIZZERA

Telefon-Nummer/Numéro de téléphone/Telefono:	0225675345	
Tarif/Tarif/Tariffa:	Ortstarif/Prix d'un appel local/Tariffa locale	
Öffnungszeiten:	Montag - Freitag	7.30-12.00/13.00-17.30
Heures d'ouverture:	Lundi - Vendredi	7.30-12.00/13.00-17.30
Orario d'apertura:	Lunedì - Venerdì	7.30-12.00/13.00-17.30

SLOVENSKO

Telefónne číslo:	(02) 50102658	
Cena za hovor:	Cena za miestny hovor	
Pracovná doba:	Pondelok až piatok	8.00 - 20.00

SLOVENIJA

<http://www.ikea.com>

SRBIJA

Broj telefona:	011 7 555 444	
stopa:	lokalna kurs	
Radno vreme:	Ponedeljak - subota	9.00 - 20.00
	nedelja	9.00 - 18.00

SUOMI

Puhelinnumero:	0981710374	
Hinta:	Yksikköhinta	
Aukioloaika:	Maanantaista perjantaihin	8.00 - 20.00

SVERIGE

Telefon nummer:	0775-700 500	
Taxa:	Lokal samtal	
Öppet tider:	Måndag - Fredag	8.30 - 20.00
	Lördag - Söndag	9.30 - 18.00

UNITED KINGDOM

Phone number:	02076601517	
Rate:	Local rate	
Opening hours:	Monday - Friday	8.30am - 6.30pm
	Saturday	8.30am - 5.30pm
	Sunday	9.30am - 3.30pm

