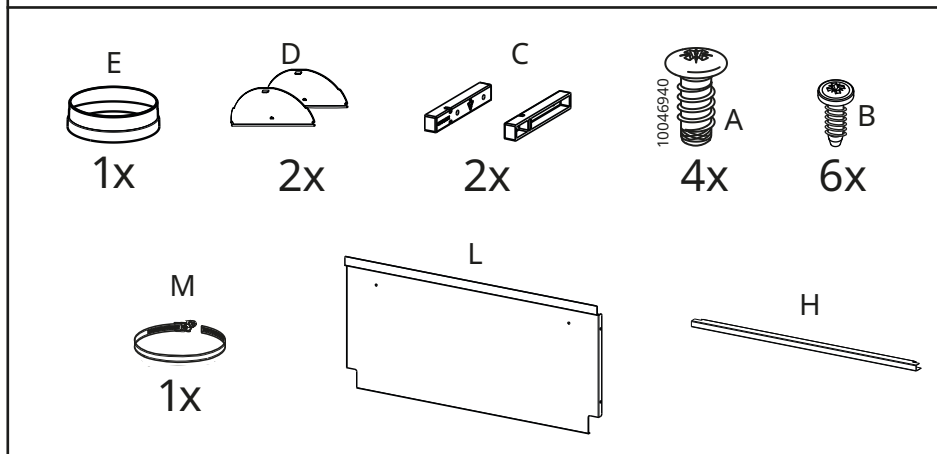
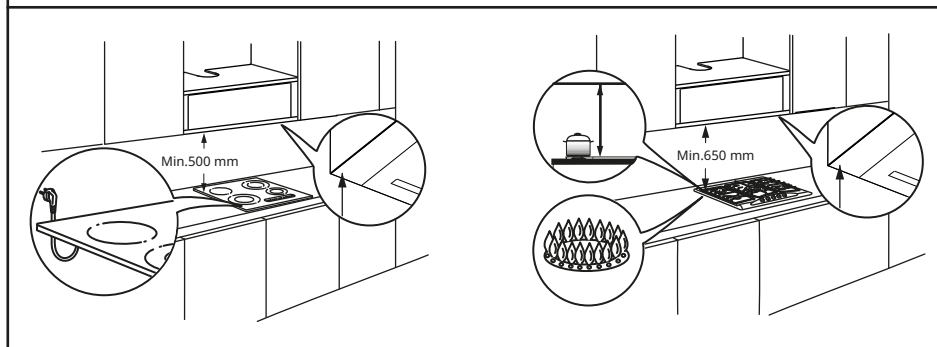
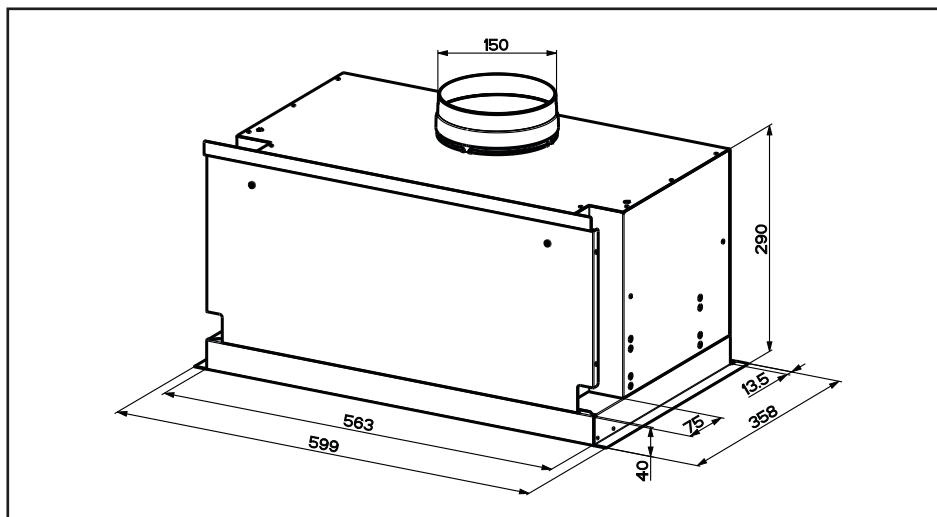


MÅNGSBO

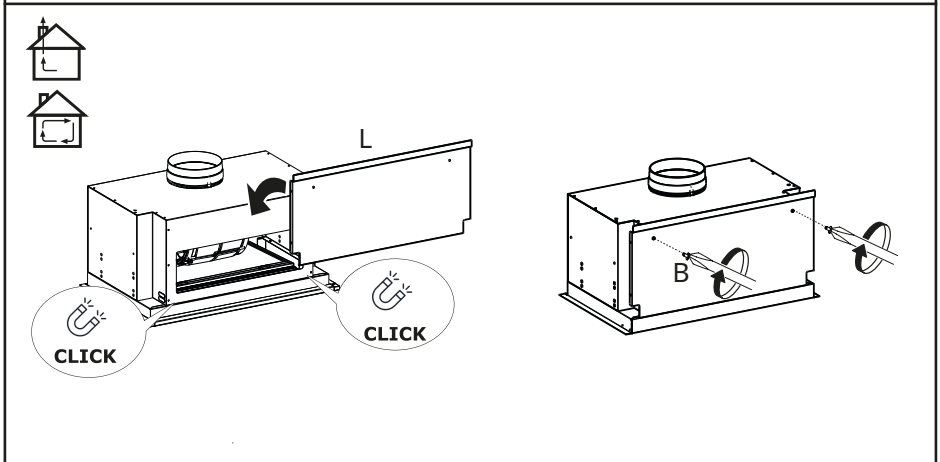
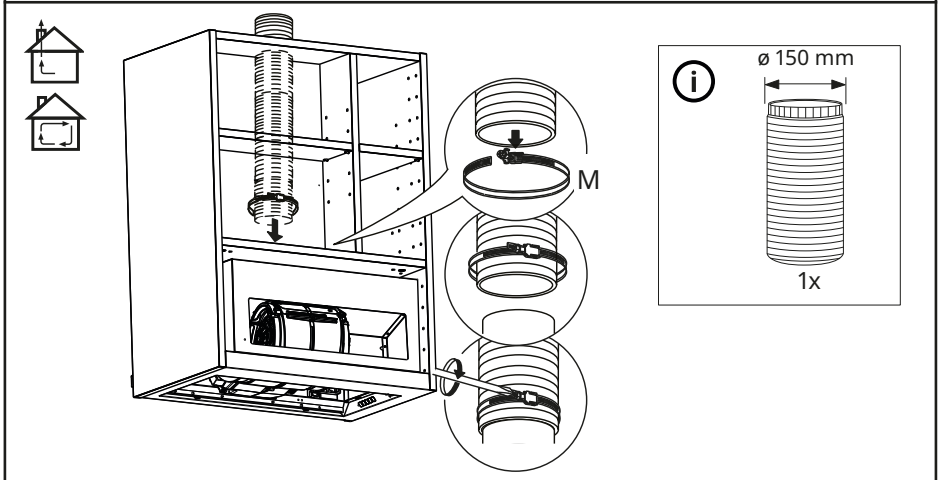
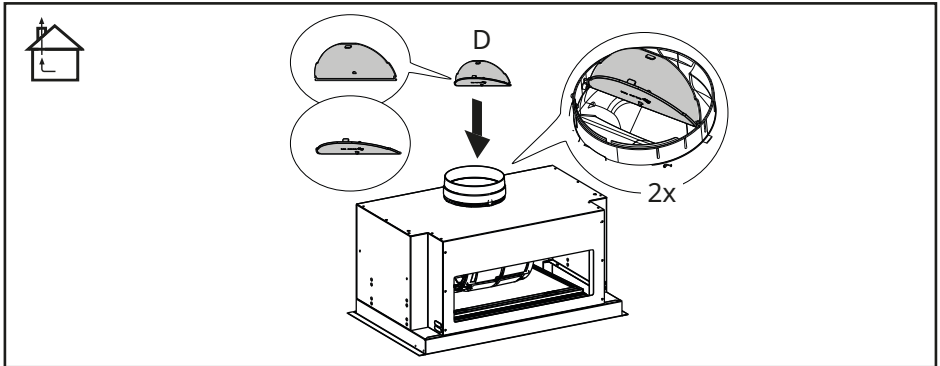
da
no
fi
sv
pt
es
el
nl
cs



Design and Quality
IKEA of Sweden







DANSK	7
NORSK	15
SUOMI	22
SVENSKA	29
PORTUGUESE	36
ESPAÑOL	44
ΕΛΛΗΝΙΚΑ	52
DUTCH	61
ČESKY	69

Oplysninger om sikkerhed

i Af hensyn til egen sikkerhed og korrekt funktion af apparatet, bedes man omhyggeligt læse manualen, inden installation og idriftsættelse. Opbevar altid instruktionerne sammen med apparatet, også i tilfælde af overdragelse eller overflytning til tredjeparter. Det er vigtigt, at brugerne kender til alle apparatets funktionsmæssige egenskaber og sikkerhedsegenskaber.



Tilslutningen af kablerne skal udføres af en kompetent tekniker.

- Fabrikanten kan ikke holdes ansvarlig for skader, der skyldes forkert installation eller brug.
- Minimumsafstanden mellem kogepladen og emhætten er på 500 mm for emhætter til elektriske kogeplader og på 650 mm for emhætter til gaskogeplader.
- Hvis der i installationsvejledningen til gaskogepladen er angivet en større afstand end ovenstående, skal der tages hensyn hertil.
- Kontroller, at netspændingen svarer til angivelsen på typeskiltet, der er fastgjort på indersiden af emhætten.
- Hovedafbryderne i det faste el-anlæg skal installeres i henhold til forskrifterne om kabelsystemer.
- For apparater i klasse I skal man kontrollere, at forsyningsnettet i hjemmet har en passende jordforbindelse.
- Tilslut emhætten til trækkanalen med et rør med en diameter på mindst 150 mm. Røgtransporten skal være så kort som muligt.
- Alle bestemmelser vedrørende luftudledning skal overholdes.
- Tilslut ikke emhætten til røgkanaler, der transporterer forbrændingsrøg (f.eks. fra kedler, brændeovne osv.).
- Hvis emhætten bruges sammen med ikke-elektriske apparater (for eksempel gasapparater), skal der garanteres

en tilstrækkelig grad af udluftning i lokalet for at forhindre tilbagevenden af udblæsningsgasstrømmen.

Når emhætten anvendes sammen med apparater, der ikke er strømforsynede, må undertrykket i rummet ikke overstige 4 Pa for at undgå, at røgen trækkes tilbage i rummet af emhætten.

- Luften må ikke udledes gennem en kanal, der bruges til udledning af røg fra forbrændingsapparater, der forsynes med gas eller andre brændstoffer.
- Hvis forsyningskablet beskadiges, skal det udskiftes af producenten eller et autoriseret servicecenter.
- Slut stikket til en lettilgængelig stikkontakt, der opfylder de gældende lovbestemmelser.
- Med hensyn til de tekniske og sikkerhedsmæssige foranstaltninger, der skal træffes i forbindelse med udledning af røg, er det vigtigt at følge de lokale myndigheders regler nøje.



ADVARSEL: Inden du installerer emhætten, skal beskyttelsesfilmen fjernes.

- Brug kun skruer og små dele, der passer til hættten.



ADVARSEL: Manglende installation af skruer eller fastgørelseselementer i overensstemmelse med denne vejledning kan medføre risiko for elektrisk stød.

- Tilslut emhætten til strømforsyningen med en omnipolær afbryder med en afstand på mindst 3 mm mellem kontakterne.
- Betragt ikke lysdioden med brug af optisk udstyr (kikkert, forstørrelsesglas osv.).
- Flambér ikke under emhætten: Der kan opstå brand.
- Dette apparat må ikke anvendes af børn under 8 år, af personer med psykiske, fysiske og sansemæssige handicaps eller af personer med manglende erfaring eller kendskab, medmindre de overvåges og instrueres vedrørende sikker brug af appa-

ratet og de farer, der er forbundet hermed. Sørg for, at børn ikke har mulighed for at lege med apparatet. Den rengøring og vedligeholdelse, som skal udføres af brugeren, må ikke udføres af børn, medmindre de er under opsyn.

- Der skal holdes øje med børnene for at sørge for, at de ikke har mulighed for at lege med apparatet.
- Apparatet må ikke bruges af personer (inklusive børn) med nedsat psykisk, fysisk og sensorisk evne eller med utilstrækkelig erfaring og viden, medmindre de er nøje overvåget og instrueret herom.



De tilgængelige dele kan blive meget varme under brug af apparater til madlavning

- Rengør og/eller udskift filtrene efter den angivne tidsperiode (brandfare).

- Der skal være tilstrækkelig ventilation i lokalet, når emhætten anvendes samtidig med apparater, der bruger gas eller andre brændstoffer (gælder ikke for apparater, der kun udblæser luft i lokalet).
- Køkkenemhætter og andre udsugningsapparater til mados kan kompromittere sikker drift af apparater, der forbrænder gas eller andre former for brændstof (herunder dem, der er placeret i andre lokaler), på grund af forbrændingsgassernes returstrømning. Gasserne kan forårsage kulilteforgiftning. Når man har installeret en køkkenemhætte eller et hvilket som helst andet udsugningsapparat til mados, skal man sørge for, at gasapparaterne testes af en kompetent person for at sikre, at der ikke er nogen returstrømning af forbrændingsgasser.

Installation

Installationsmåde

Emhætten er designet til installation og brug i enten "udsugningsversionen" eller "recirkulationsversionen".



Udsugningsversion (se symbolet i installationsvejledningen)

Madosen suges ind og transporteres ud af hjemmet via en udledningsslange (medfølger ikke), der installeres ved emhættens dampudledning. Sørg for, at udledningsslangen er korrekt installeret ved luftudtaget ved hjælp af et passende tilslutningssystem.



Recirkulationsversion (se symbolet i installationsvejledningen)

Luften filtreres gennem et eller flere filtre og ledes derefter tilbage i rummet.

Vigtigt: Sørg for, at der er god luftcirkulation omkring emhætten.


Vigtigt: Hvis emhætten ikke leveres med kulfiltre, skal disse bestilles og monteres, før apparatet tages i brug. Filtrene fås i handelen.

Emhætten skal installeres væk fra særligt snavsede områder, vinduer, døre og varmekilder. Tilbehør til vægmontering er ikke inkluderet, fordi det varierer afhængigt af vægmaterialet. Brug fastgørelsessystemer, der er egnede til væggene i dit hjem og apparatets vægt. Kontakt en specialforhandler for mere detaljerede oplysninger. Opbevar denne vejledning til senere brug.

Miljømæssige aspekter

Bortskaffelse af hårde hvidevarer




Symbolet  på produktet eller på emballagen angiver, at produktet ikke må bortskaffes sammen med normalt husholdningsaffald. Produktet skal bortskaffes på et center, der er specialiseret i genbrug af elektriske og elektroniske komponenter. Ved at sikre, at produktet bortskaffes korrekt, hjælper du med at forebygge mulige negative konsekvenser for miljøet og sundheden som følge af uegnet bortskaffelse. For mere detaljerede

oplysninger om, hvordan produktet kan genvindes, skal du kontakte de kommunale myndigheder, dit lokale renovationselskab eller den butik, hvor du købte produktet.

Apparatet overholder direktivet 2012/19/EU om reduktion af farlige stoffer, der bruges i elektrisk og elektronisk udstyr og bortskaffelse af affald.

Bortskaffelse af emballagemateriale

Materialer med symbolet  kan genbruges. Bortskaf emballagematerialerne i egnede indsamlingsbeholdere til genbrug.

Rengøring og vedligeholdelse

Anvendelse

- Sluk apparatet eller kobl det fra strømfor-syningen inden vedligeholdelsesarbejde.
- Emhætten må ikke bruges som bordplade.

- Emhætten er udelukkende beregnet til husholdningsbrug med det formål at fjerne lugte fra køkkenet.
- Brug aldrig emhætten til andre formål end dem, som den er beregnet til.

- Brug aldrig høje flammer under emhætten, når den er i brug.
- Juster flammens intensitet, så den kun er rettet mod bunden af gryden, og sørg for, at den ikke går op om siderne.
- Frituregryder skal kontrolleres konstant under brug: overophedet olie kan antænde.
- Luftfiltrerende filtre kan vaskes og regenereres hver 3-4 måneder (eller hyppigere hvis emhætten udsættes for særlig intensiv brug). Der kan maksimalt gennemføres 8 regenereringscyklusser (ved intensiv brug af filteret anbefales det ikke at overstige 5 cyklusser).

Rengøring og vedligeholdelse

- Fedtfilterne skal rengøres hver 2 måneders aktivitet eller oftere i tilfælde af meget intens brug, for at forhindre en potentiel brandfare, og kan vaskes i opvaskemaskinen.
- Rengør emhætten med en fugtig klud og et neutralt flydende rengøringsmiddel.

Rengøring og vedligeholdelse af det langtidsholdbare kulfilter (grønt)

Regenerering:

- Filtrene kan vaskes i opvaskemaskine ved en MAX. temperatur på 70 °C eller i hånden i varmt vand uden brug af skuresvampe (brug ikke rengøringsmidler!).
- Tør i ovnen ved en MAKS. temperatur på 70 °C i 2 timer (det anbefales, at du nøje læser brugsanvisningen og monteringsanvisningerne vedrørende den indkøbte ovn).

Udskiftning af lamperne

- Kontakt et autoriseret servicecenter for udskiftning.

Fabrikant

IKEA i Sverige AB - SE - 343 81 Älmhult, Sverige

Elektrisk tilslutning

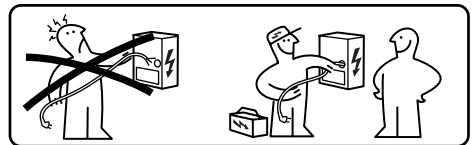


ADVARSEL: Alle elektriske tilslutninger skal udføres af en autoriseret installatør.

- Inden der udføres tilslutninger, skal man kontrollere, at apparatets nominelle spænding, som angivet på typeskiltet, svarer til netspændingsforsyningen.

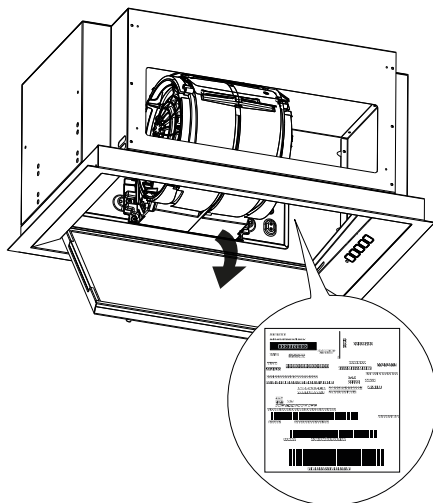


Advarsel: Svejs ikke kablerne.



Typeskilt

De tekniske data fremgår af skiltet i apparatet.
Serienummeret er angivet på det tekniske dataskilt.



IKEA garanti

Hvor længe gælder IKEA garantien?

Denne garanti er gyldig i fem (5) år fra datoen for køb af apparatet hos IKEA. Den originale kvittering er påkrævet som bevis for købet. Hvis der udføres servicearbejde under garantien, vil det ikke forlænge garantiperioden for apparatet.

Hvem yder service?

IKEA's serviceleverandør står for servicen igennem sit eget netværk eller et netværk af autoriserede servicecentre.

Hvad er dækket af garantien?

Garantien dækker fejl på apparatet, der skyldes materiale- eller produktionsfejl, fra datoen for købet hos IKEA. Denne garanti gælder kun i forbindelse med husholdningsbrug. Undtagelserne er specificeret under overskriften "Hvad er ikke dækket af garantien?" I den gyldige garantiperiode afholdes reparationsudgifter (reservedele, arbejdstimer og udkørsel af teknisk personale) af servicecentret, forudsat at adgang til apparatet for reparation ikke

medfører særlige ekstraomkostninger. Disse betingelser er i overensstemmelse med EU-direktiver (99/44/EF) og de respektive lokale bestemmelser gældende. Udskiftede dele tilfalder IKEA.

Hvad gør IKEA for at afhjælpe problemet?

IKEA's serviceleverandør undersøger produktet og vurderer selv, om det hører ind under garantidækning. Hvis det gør, sørger IKEA's serviceleverandør eller en autoriseret partner igennem egne servicecentre selv for at reparere det defekte produkt eller udskifte det med et lignende produkt eller af samme værdi.

Hvad er ikke dækket af garantien?

- Normalt slid.
- Skader, der er forsætlige eller skyldes manglende vedligeholdelse eller manglende overholdelse af brugsanvisningerne, ukorrekt installation eller tilslutning til forkert spænding, samt skader, der skyldes kemiske eller elektro-kemiske reaktioner, rust, korrosion eller vandskader, herunder

og ikke begrænset til højt indhold af kalk i vandrør eller skader forårsaget af vejr- eller naturhændelser.

- Forbrugsstoffer herunder batterier og pærer.
- Pyntedele og ikke funktionelle dele, der ikke har indflydelse på normal brug af produktet, herunder ridser og farveændringer.
- Skader, som følge af uheld forårsaget af fremmedlegemer eller -substanser og rengøring eller rensning af filtre, tømningssystemer eller vaskemiddelskuffer.
- Beskadigelse af følgende dele: Keramisk glas, tilbehør, spisestel og bestikkurve, forsynings- og drænrør, pakninger, lamper og lampeskærme, skærme, knapper, kabinetter og dele af kabinetter. Medmindre det kan bevises, at sådanne skader er forårsaget af produktionsfejl.
- I tilfælde hvor der ikke findes nogen fejl under et teknikerbesøg.
- Reparationer, der ikke udføres af IKEA's serviceleverandør eller et autoriseret servicecenter, eller hvor der er anvendt uoriginale reservedele.
- Reparationer på grund af fejlagtig installation, eller hvor specifikationer ikke er overholdt.
- Brug af produktet uden for husholdningen, fx professionel brug.
- Transportskader. Hvis en kunde selv transporterer apparatet til sit hjem eller til en anden adresse, er IKEA ikke ansvarlig for nogen skade, der måtte opstå under transporten. Hvis IKEA derimod leverer apparatet til kundens leveringsadresse, vil skader, der opstår under transporten, blive dækket af denne garanti.
- Indledningsvis installationsomkostninger for IKEA apparatet. Hvis en IKEA serviceleverandør eller et autoriseret servicecenter udfører en reparation eller en udskiftning af apparatet i forbindelse med garantien, skal leverandøren eller det autoriserede servicecenter også sørge for geninstallation af det reparerede apparat eller installation af et nyt apparat, hvis nødvendigt.

Disse begrænsninger gælder ikke for fejlfrit arbejde udført af en autoriseret specialist og under anvendelse af originale reservedele med det formål at tilpasse apparatet til tekniske sikkerhedsbestemmelser i et andet EU-land.

Gældende national lovgivning

IKEA garantien giver kunden specifikke lovmæssige rettigheder, som dækker eller overstiger alle lokale juridiske krav, der kan være forskellige fra land til land. Disse betingelser begrænser på ingen måde forbrugers rettigheder i medfør af gældende national lov.

Gyldighedsområde

For apparater købt i et EU-land og medbragt til et andet EU-land vil serviceydelse blive leveret i henhold til de garantibetingelser, der er gældende i det nye land.

Serviceydelsesforpligtelsen i henhold til garantibetingelserne gælder kun, hvis apparatet er i overensstemmelse og installeret i henhold til:

- tekniske specifikationer i landet, hvor garantien tages i brug
- sikkerhedsoplysningerne i brugsanvisningen.

Eftersalgssupport for IKEA hårde hvidevarer:

Du kan altid kontakte IKEA's eftersalgssupport for at:

1. anmode om support under garantien
2. bede om oplysninger vedrørende installation af IKEA hårde hvidevarer i IKEA køkkenmøbler. Servicen giver ikke yderligere oplysninger i forbindelse med:
 - installation af komplette IKEA køkkener
 - elektriske tilslutninger (hvis apparatet leveres uden kabler og stik), vand- og gastilslutninger, som skal udføres af en autoriseret servicetekniker.
3. få præcisering omkring brugsanvisningens indhold og IKEA apparatets specifikationer.

For at sikre, at vi yder dig den bedste service, bedes du venligst læse monteringsanvisningerne og/eller brugsanvisningen omhyggeligt igennem, inden du kontakter os.

Hvordan kontakter du os i tilfælde af servicebehov



Se sidste side i denne vejledning, hvor der findes en liste over IKEA's nationale autoriserede servicecentre og telefonnumre.

Vigtigt! For at give dig en hurtigere service, anbefaler vi, at du bruger et af de specifikke

telefonnumre i denne brugsanvisning. Oplys altid apparates specifikke koder, som findes i denne brugsanvisning. Ligeledes skal du referere til IKEA produktnummeret (8 cifret kode) til det apparat, der er behov for service til.


Vigtigt! GEM ALTID KVITTERINGEN!

Den er dit bevis på købet, og er nødvendig for garantiens gyldighed. Købskvitteringen indeholder ligeledes IKEA navnet og produktnummeret (8 cifret kode) for det købte IKEA apparat.

Har du brug for ekstra hjælp?

For eventuelle yderligere spørgsmål, der ikke er relateret til eftersalg af dine apparater. Kontakt venligst vores nærmeste IKEA call center. Vi anbefaler, at du læser dokumentationen til apparatet omhyggeligt igennem, inden du kontakter os.

Sikkerhetsinformasjon

 For egen sikkerhets skyld, og for korrekt bruk av apparatet, bør man lese denne håndboken nøye før installasjon og idriftsettelse. Oppbevar alltid disse instruksjonene sammen med apparatet, også ved salg eller annen overhendelse til tredjepart. Det er viktig at brukerne kjenner til alle bruks- og sikkerhetsfunksjonene til apparatet.



Tilkobling av ledninger må gjøres av en faglært tekniker.

- Produsenten kan ikke holdes ansvarlig for skader som skyldes feilaktig installasjon eller bruk.
- Minste sikkerhetsavstand mellom platetoppen og ventilatoren er 500 mm for elektriske ventilatorer og 650 mm for gassdrevne ventilatorer.
- Hvis instruksjonene for installasjon av gassplattetoppen oppgir en større avstand enn den som er oppgitt, må man rette seg etter dette.
- Kontroller at nettspenningen samsvarer med det som er oppgitt på merkingen på innsiden av ventilatoren.
- Frakoblingsinnretningene må installeres i det faste systemet, i samsvar med gjeldende forskrifter for ledningsnett.
- For apparater i Klasse I må du kontrollere at strømnettet er utstyrt med en tilstrekkelig jordforbindelse.
- Koble sammen ventilatoren og røykkanalen ved hjelp av et rør med diameter på minst 150 mm. Røykkanalen må være så kort som overhode mulig.
- Alle forskrifter som angår avtrekk av luft må etterfølges.
- Ikke koble ventilatoren til røykkanaler som transporterer forbrenningsrøyk (f.eks. kjeler, peiser osv.).
- Hvis ventilatoren brukes sammen med apparater som ikke er elektriske (f.eks. gassapparater), må man alltid

kunne garantere en tilstrekkelig grad av luftutveksling i lokalet, for å hindre at det kommer avtrekks-gass i retur. Når ventilatoren brukes sammen med apparater som ikke går på elektrisk strøm, må det negative trykket i lokalet ikke være over 4 Pa, for å unngå at røyk trekkes ut igjen i lokalet av ventilatoren.

- Luften må ikke transporteres via en kanal som brukes til å føre ut røyk fra apparater som forsynes med gass eller andre forbrenningsprodukter.
- En skadet forsyningskabel må skiftes ut av produsenten eller av en tekniker fra kundeservice.
- Koble til støpslet i en stikkontakt på et tilgjengelig sted som samsvarer med gjeldende forskrifter.
- Angående tekniske og sikkerhetsrelaterte foranstaltninger som må følges for avtrekk av røyk, er det viktig å følge samtlige retningslinjer som er fastsatt av lokale myndigheter.



ADVARSEL: Før ventilatoren installeres må man fjerne beskyttelsesfolien.

- Bruk kun skruer og tilbehør som er tilpasset ventilatoren.



ADVARSEL: Hvis det ikke settes på skruer eller festemidler som er vist i disse anvisningene, kan dette medføre risikoer for elektriske støt.

- Koble ventilatoren til strømmettet via en topolet bryter med kontaktavstand på minst 3 mm.
- Ikke se rett på apparatet med optiske instrumenter (kikkert, forstørrelsesglass).
- Man må ikke flambere under ventilatoren, da dette kan føre til brann.
- Dette apparatet kan brukes av barn over 8 års alder, samt av personer med nedsatte psykofysiske eller sansemessige evner, eller med utilstrekkelig erfaring og kunnskap, så lenge de blir nøye overvåket og mottar instruksjoner om sikker bruk av apparatet og farene dette medfører. Se til at barn ikke

leker med apparatet. Rengjøring og vedlikehold som utføres av brukeren må ikke overlates til barn, såfremt disse ikke holdes under oppsyn.

- Hold barn under oppsyn slik at de ikke leker med apparatet.
- Dette apparatet må ikke brukes av personer med nedsatte psykofysiske eller sansemessige evner, eller med utilstrekkelig erfaring og kunnskap, såfremt de ikke holdes nøye under oppsyn og har vært gjenstand for opplæring.



Deler som kan nås av brukeren kan bli svært varme under bruk av stekeapparater

- Rengjør og/eller bytt ut filtrene etter angitt tid (brannfare).

- Det må være god luftutveksling i lokalet når ventilatoren er i bruk sammen med andre apparater som bruker gass eller andre forbrenningsprodukter (gjelder ikke for apparater som kun fører ut ren luft i lokalet).
- Ventilatorhetter og andre avtrekk kan svekke sikker drift av apparater som forbrenner gasser eller annet brennstoff (inkludert de som befinner seg i andre omgivelser), som følge av returstrøm av forbrenningsgasser. Disse gassene kan forårsake karbonmonoksidforgiftning. Etter at du har installert en ventilatorhette eller annen avtrekksvifte, må du sørge for at gassapparatene er testet av en kompetent person, for å sikre at det ikke finnes returstrøm av forbrenningsgasser.

Installasjon

Installasjonsmåte

Ventilatoren er blitt utviklet for installasjon og bruk i "avtrekksversjon" eller i "luftsirkulasjonsversjon".



Avtrekksversjon (se symbolet i installasjonsanvisningen)

Matos vil trekkes og føres ut av boligen via et avtrekksrør (medfølger ikke) montert i utløpet på ventilatoren. Se til at avtrekksrøret er korrekt montert på utløpet til ventilatoren via et egnet system.



Luftsirkulasjonsversjon (se symbolet i installasjonsanvisningen)

Luften filtreres via en eller flere filtre og føres deretter på nytt tilbake i lokalet.

Viktig: Se til at det er korrekt luftsirkulasjon rundt ventilatoren.


Viktig: Hvis ventilatoren skal utstyres med kullfilter, må disse bestilles og monteres før apparatet tas i bruk. Filtrene er tilgjengelig i vanlig varehandel.

Ventilatoren må monteres langt fra spesielt skitne steder, vinduer, dører og varmekilder. Tilbehør for veggmontering medfølger ikke, da de varierer avhengig av veggmateriale. Bruk festesystemer som er egnet for veggmaterialet i den aktuelle boligen og vekten til apparatet. For mer detaljert informasjon bes man kontakt spesialisert forhandler. Ta vare på disse instruksjonene for senere bruk.

Miljøaspekter

Kassering av hvitevarer




Symbolet  på produktet eller emballasjen betyr at produktet ikke må kastes sammen med vanlig husholdningsavfall. Produktet må leveres til et senter som spesialiserer seg i resirkulering av elektriske og elektroniske komponenter. Ved å se til at dette produktet kasseres på korrekt måte, vil man bidra til å forhindre potensielle negative miljø- og helsekonsekvenser som ellers kan oppstå ved feilaktig eller på andre måter upassende kassering. For mer detaljert informasjon om

hvordan man resirkulerer dette produktet, bes man kontakte de kommunale myndighetene, din lokale avfallshåndteringstjeneste, eller butikken der produktet ble kjøpt.

Apparatet er utviklet i samsvar med direktiv 2012/19/EU om reduksjon av farlige stoffer som brukes i elektrisk og elektronisk utstyr, samt kassering av avfall.

Kasting av emballasjemateriale

Materialer med symbolet  kan resirkuleres. Kast emballasjematerialet i egnede beholdere for gjenvinning.

Rengjøring og vedlikehold

Bruk

- Slå av og koble fra apparatet fra strømmettet før det utføres vedlikehold.
- Ventilatoren må ikke brukes som hvileflate.
- Ventilatoren er utviklet utelukkende for hjemmebruk med det formål å fjerne vond lukt fra kjøkken.
- Bruk aldri ventilatoren til andre formål enn den er blitt utviklet for.
- Ikke ha åpne flammer under ventilatoren når den er i funksjon.
- Reguler intensiteten i flammen slik at den pekes mot bunnen av fatet og ikke brenner langs kantene.

- Frityrkokere må kontrolleres konstant når de er i bruk. Overopphetet olje kan ta fyr.

Rengjøring og vedlikehold

- Fettfiltrene kan vaskes i oppvaskmaskin og må rengjøres etter hver 2 måneders drift, eller hyppigere hvis de brukes veldig intenst, slik at man unngår potensielle brannfarer.
- Bruk kun en fuktig klut og et mildt flytende rengjøringsmiddel til rengjøringen av kjøkenivften.

Rengjøring og vedlikehold av kullfilter med lang varighet (grønn)

IKEA-garanti

Hvor lenge er IKEA garantien gyldig?

Denne garantien gjelder i fem (5) år fra opprinnelig kjøpsdato hos IKEA. Den originale kvitteringen må fremlegges som kjøpsbevis. En reparasjon utført i garantiperioden forlenger ikke apparatets garantiperiode.

Hvem tilbyr service?

Kundeservice garanteres av en serviceleverandør utnevnt av IKEA gjennom en egen organisasjon eller eget nett av autoriserte servicesentre.

Hva dekker garantien?

Garantien dekker feil og mangler ved apparatet som skyldes material- og produksjonsfeil, og gjelder fra og med kjøpsdato på IKEA. Garantien gjelder kun hvitevarer til hjemmebruk. Unntakene står angitt under overskriften "Hva dekkes ikke av garantien?". I garantiens gyldighetsperiode er reparasjonskostnader (reservedeler, arbeidstimer og reisekostnader for teknisk personell) dekket av kundeservice, gitt at tilgangen til apparatet for utføring av inngrepet ikke fører med seg spesielle kostnader. Disse vilkårene er i samsvar med UE-direktiv (99/44/EF) og anvendbare standarder og bestemmelser. De utskiftede delene tilfaller IKEA.

Hvordan gjør IKEA for å løse problemet?

Serviceleverandør som sendes av IKEA vil undersøke produktet og bestemme på egenhånd hvorvidt skaden er dekket av garantibetingelsene. Ved positivt utfall vil serviceleverandøren fra IKEA eller kundeservice fra autorisert partner, reparere det defekte produktet på egenhånd eller bytte det ut med et produkt med tilsvarende egenskaper eller pris.

Hva dekkes ikke av garantien?

- Normal slitasje.
- Skader forårsaket av forsettelige handlinger eller uaktsomhet, manglende etterfølgelse av funksjonsanvisninger,

ukorrekt installasjon eller bruk av feilaktig spenning, skader forårsaket av kjemiske eller elektrokjemiske reaksjoner, rust, korrosjon eller vannskader, inkludert men ikke begrenset til skader forårsaket av kalkdannelse i vannkretsene, samt skader forårsaket av atmosfæriske og naturlige hendelser.

- Forbruks- og slitedeler, som batterier eller lamper/lyspærer.
- Dekorative og ikke-funksjonelle deler som ikke påvirker den normale bruken av produktet, inkludert riper og fargevariasjoner.
- Uforutsette skader forårsaket av stoffer eller fremmedlegemer og rengjøring eller utbedring av filtre, tømmesystemer eller skuffer med rensmiddel.
- Skade på følgende deler: keramisk glass, tilleggsutstyr, bestikkurver, utløps- og innløpsrør, lamper/pærer og deksler, skjermmer, dørklinker, karmen og deler av karmen. Hvis det kan bevises at disse skadene er blitt forårsaket av produksjonsfeil.
- Tilfeller der inspisierende reparatør ikke finner feil.
- Reparasjoner som ikke er utført av serviceleverandøren utnevnt av IKEA og/eller et autorisert servicesenter, eller der ikke-originale deler er brukt.
- Reparasjoner som følge av feil installasjon eller installasjon som avviker fra anvisninger og spesifikasjoner.
- Bruk av produktet utenfor hjemmet, for eksempel til profesjonell bruk.
- Skader forårsaket av transport. Hvis kunden selv har stått for transporten frem til sitt hjem eller annet sted, kan ikke IKEA holdes ansvarlig for eventuelle skader som er oppstått under transporten. Hvis transporten frem til kundeadressen derimot er utført av IKEA, dekkes eventuelle transportskader av garantien.
- Innledende installasjonskostnader for IKEA-apparatet. I alle tilfeller, hvis serviceleverandøren fra IKEA eller en autorisert partner utfører en reparasjon eller bytter ut et apparat i løpet av garantiperioden, må leverandøren eller autorisert servicepart-

ner også sørge for ny installasjon av det reparerte produktet eller det nye produktet, hvis dette skulle vise seg nødvendig.

Denne begrensningen gjelder ikke feilfritt arbeid utført av kvalifisert spesialist som bruker våre originaldeler for å tilpasse apparatet til tekniske sikkerhetsspesifikasjoner i et annet EU-land.

Tilpassing til nasjonale lover

IKEA garantien gir kunden spesifikke juridiske rettigheter i tillegg til lovfestede rettigheter som varierer fra land til land. Disse betingelsene begrenser ikke på noen måte forbrukerens forpliktelser beskrevet i lokal lovgivning.

Gyldighetsområde

For apparater kjøpt i et EU-land og transportert til et annet EU-land, avhenger servicen av dette nye landets gjeldende regelverk. Forpliktelsen til å levere en tjeneste basert på garantibetingelsene gjelder kun hvis apparatet samsvarer eller er installert i samsvar med:

- Gjeldende tekniske bestemmelser i landet hvor garantien skal gjelde.
- Sikkerhetsinformasjon som finnes i bruksanvisningen.

Ettermarkedsservice som gjelder for husholdningsprodukter fra IKEA:

Kontakt alltid ettermarkedsservice hos IKEA i følgende tilfeller:

1. For service som dekkes av garantien.
2. For avklaringer som angår installasjon av husholdningsprodukter fra IKEA i kjøkken som selges av IKEA. Du kan ikke kontakte ettersalgsservicen for følgende:
 - Installasjon av komplette kjøkken fra IKEA.
 - Elektrisk tilkobling (hvis apparatet er levert uten ledninger og støpsler), vann- og gasstilkobling som må utføres av en autorisert tekniker.

3. Be om avklaringer av innholdet i bruksveiledningen og spesifikasjoner om IKEA husholdningsapparatet.

For å garantere best mulig service ber vi deg om å nøye lese monteringsinstruksjonene og/eller bruksveiledningen før du kontakter oss.

Hvordan kontakte oss hvis du trenger hjelp



Se siste side i denne håndboken hvor det finnes en komplett liste over godkjente IKEA serviceleverandører med tilhørende telefonnummer.

Viktig! For å garantere en raskere service anbefaler vi å bruke telefonnumrene på slutten av denne håndboken. For å bestille service henvises det til de spesifikke kodene til apparatet som finnes i siste del av denne håndboken. Før du kontakter oss må du sørge for å ha IKEA husholdningsapparatets produktkode for hånden (8 tall).

Viktig! TA VARE PÅ KVITTERINGEN!

Den er kjøpsbeviset og må fremlegges for at garantien skal være gyldig. På kvitteringen finnes også navn og kode (8 tall) til IKEA-husholdningsapparatet du har kjøpt.

Trenger du mer hjelp?

For øvrige spørsmål som ikke er relatert til apparatets ettersalgsservice. Vennligst kontakt ditt nærmeste IKEA kundesenter. Vi anbefaler å lese apparatets dokumentasjon nøye før du kontakter oss.

Turvallisuustietoja

i Oman turvallisuuden ja laitteen oikeaoppisen toiminnan takaamiseksi lue tämä opas huolellisesti ennen asennusta ja käyttöönottoa. Pidä nämä ohjeet aina laitteen mukana, myös siinä tapauksessa, että sitä ei enää käytetä tai että se luovutetaan kolmansille osapuolille. On tärkeää, että käyttäjät tuntevat kaikki laitteiston toiminnan ja turvallisuuden ominaisuudet.




Johtojen liittäminen saa tehdä vain pätevä teknikko.

- Valmistaja ei ole vastuussa vahingoista, joihin on syynä virheellinen asennus tai käyttö.
- Pienin turvallisuustehokkuus keittotason tai liesituulettimen välillä on 500 mm sähkökeittiön liesituulettimille ja 650 mm kaasukeittiön liesituulettimille.
- Jos kaasukeittotason asennusohjeissa kerrotaan suurempi etäisyys kuin mitä yllä sanotaan, se tulee ottaa huomioon.
- Tarkista, että verkkojännite vastaa liesituulettimen sisällä olevassa arvokilvessä kerrottuja tietoja.
- Katkaisulaitteet tulee asentaa kiinteään laitteistoon johdotusjärjestelmiä koskevien standardien mukaisesti.
- Luokan I laitteiden tapauksessa tarkista, että kotitalouden syöttöverkossa on soveltuva maadoitusliitäntä.
- Liitä liesituuletin hormiin putkella, jonka halkaisija on vähintään 150 mm. Savujen reitin tulee olla mahdollisimman lyhyt.
- Kaikkia ilmanpoistoa koskevia määräyksiä tulee noudattaa.
- Älä liitä liesituuletinta savukanaviin, joissa on palamisesta syntyvää savua (esim. kattilat, takat jne.).
- Jos liesituuletinta käytetään ei-sähköisten laitteiden kanssa (esim. kaasulaitteet), takaa riittävä tuuletus tilassa, jotta pakokaasut eivät

pääse virtaamaan takaisin. Kun keittiön liesituuletinta käytetään sellaisten laitteiden kanssa, joita ei syötetä sähkövirralla, tilan negatiivisen paineen ei tule ylittää 4 Pa, jotta savut eivät imeytyisi takaisin liesituulettimen tilaan.

- Ilmaa ei saa tyhjentää kaasulla tai muilla polttoaineilla syötettävistä laitteista tulevien savujen kanavaan.
- Jos virtajohto vahingoittuu, sen saa vaihtaa vain valmistaja tai huoltopalvelun teknikko.
- Kytke pistoke voimassa olevien määräysten mukaiseen ja saavutettavissa olevaan pistorasiaan.
- Mitä savujen poistossa käytettäviin turvallisuutta koskeviin ja teknisiin menetelmiin tulee, paikallisten viranomaisten määrittämiä asetuksia tulee noudattaa tarkasti.

 **VAROITUS:** irrota suojakalvot ennen liesituulettimen asennusta.

- Käytä vain liesituulettimen kanssa käytettäviksi soveltuvia ruuveja ja kiinnikkeitä.



VAROITUS: Jos ruuveja ja kiinnitysosia ei asenneta näiden ohjeiden mukaisesti, voi aiheutua sähköiskuvaara.

- Liitä liesituuletin sähköverkkoon kaksinapaisella katkaisijalla, jossa kosketinten välinen etäisyys on vähintään 3 mm.
- Älä katso suoraan optisilla välineillä (kiikari, suurennuslasi....).
- Älä flambeeraa liesituulettimen alla: tulipalovaara.
- Yli 8-vuotiaat lapset ja psyykkisesti, fyysisesti tai sensorisesti rajoitteiset henkilöt tai kokemattomat ja taitamattomat henkilöt saavat käyttää tätä laitetta vain, jos heitä valvotaan ja heille on annettu tiedot laitteen turvallisuudesta käytöstä ja siihen liittyvistä vaaroista. Varmista, etteivät lapset pääse leikkimään laitteella. Lapset eivät saa tehdä käyttäjän puhdistus- ja huol-

totoimenpiteitä ilman valvontaa.

- Valvo lapsia ja varmista, etteivät he pääse leikkimään laitteella.
- Tätä laitetta eivät saa käyttää henkilöt (lapset mukaan lukien), joiden mielen, ruumiin tai aistien terveys on heikentynyt tai joilla ei ole riittävää kokemusta ja tietoa, ellei heitä valvota tai ole valmennettu.



Saatavilla olevat osat saattavat kuumentua rajusti ruoanvalmistuslaitteiden käytön aikana

- Puhdista ja/tai vaihda suodattimet määrätyn ajan kuluessa (tulipalovaara).
- Tilassa tulee olla soveltuva ilmanvaihto, kun liesituuletinta käytetään samaan aikaan

kaasua tai muita polttoaineita käyttävien laitteiden kanssa (ei päde laitteisiin, jotka vain vapauttavat ilmaa tilaan).

- Keittiön liesituulettimet ja muut ruoanlaitossa syntyvän savun poistolaitteet voivat vaarantaa kaasua tai muuta polttoainetta polttavien laitteiden turvallisen toiminnan (mukaan lukien muissa tiloissa olevat laitteet) poltto-kaasujen takaisinvirtauksen vuoksi. Nämä kaasut voivat johtaa häämyrkytykseen. Keittiön liesituulettimen tai minkä tahansa ruoanlaiton savujen poistolaitteen asennuksen jälkeen varmista, että pätevä henkilö testaa kaasulaitteet sen takaamiseksi, että polttokaasuja ei pääse virtaamaan takaisin.

Asennus

Asennustila

Liesituuletin on valmistettu asennukseen ja imu- tai ilmankiertokäyttöön.



Imuversio (katso asennusohjeissa oleva symboli)

Ruoanlaitossa syntyvä höyry imetään ja suunnataan tilan ulkopuolelle poistoputkesta (ei kuulu toimitukseen), joka on asennettu

liesituulettimen höyryn ulostuloon. Varmista, että poistoputki on asennettu oikeallisesti ilman ulostuloon soveltuvaa liitäntäjärjestelmää käyttämällä.



Ilmankiertoversio (katso asennusohjeiden symboli)

Ilma suodattetaan yhdellä tai usealla suodattimella, minkä jälkeen se tuodaan jälleen tilaan.

Tärkeää: Varmista, että liesituulettimen ympärillä on oikeaoppinen ilmankierto.

Tärkeää: Jos liesituulettimessa ei ole hiilisuodattimia, ne tulee tilata ja asentaa ennen laitteen käyttöä. Suodattimet ovat saatavilla kaupallisesti.

Liesituuletin tulee asentaa kauas erityisen likaisilta alueilta, ikkunoista, ovista ja

lämmönlähteistä. Seinäkiinnityksen lisävarusteet eivät kuulu toimitukseen, koska ne vaihtelevat seinän materiaalin perusteella. Käytä kiinnitysjärjestelmiä, jotka sopivat tilasi seiiniin ja laitteen painoon. Tarkempia tietoja varten ota yhteyttä erikoistuneeseen jälleenmyyjään. Säilytä nämä ohjeet tulevaa tarvetta varten.

Ympäristöä koskevat huomiot

Kodinkoneiden hävittäminen

Tuotteessa tai pakkauksessa oleva symboli




— osoittaa, että tuotetta ei saa hävittää tavallisten kotitalousjätteiden mukana. Tuote tulee hävittää sähkö- ja elektroniikkalaitteiden kierrätykseen erikoistuneessa keskuksessa. Kun varmistetaan, että tämä tuote hävitetään oikeaoppisesti, voidaan ennaltaehkäistä mahdolliset kielteiset ympäristö- ja terveysvaikutukset, joihin soveltumaton hävittäminen voisi johtaa. Jos tahdot tarkkoja

tietoja tämän tuotteen hävittämisestä, käänny kuntasi virkailijoiden, paikallisen jätehuollon tai tuotteen myymälän puoleen.

Laite vastaa direktiiviä 2012/19/EU, joka koskee sähkö- ja elektroniikkalaitteissa käytettyjen vaarallisten aineiden vähentämistä ja hävittämistä.

Pakkausmateriaalien hävittäminen

Symbolilla  varustetut materiaalit voidaan kierrättää. Hävitä pakkausmateriaalit viemällä ne asianmukaisesti kierrätysastioihin.

Puhdistus ja huolto

Käyttö

- Sammuta ja kytke irti laitteen virransyöttö ennen minkä tahansa huoltotoimenpiteen suorittamista.
- Liesituuletinta ei tule käyttää laskutilana.
- Imutoiminnolla varustettu liesituuletin on suunniteltu käytettäväksi ainoastaan kotitaloudessa keittiön hajujen poistamiseksi.
- Älä koskaan käytä liesituuletinta muuhun kuin sen käyttötarkoitukseen.
- Älä koskaan jätä korkeita liekkiä liesituulettimen alle tämän toimiessa.
- Säädä liekin voimakkuutta siten, että suuntaat sen ainoastaan keittoastian pohjaan: varmista, että se ei osu reunoihin.
- Friteerauskeittimiä tulee valvoa jatkuvasti käytön aikana: ylikuumentunut öljy voi sytyä palamaan.

Puhdistus ja huolto

- Rasvasuodattimet tulee puhdistaa 2 käyttökuukauden välein tai useammin, jos kyseessä on erittäin vaativa käyttö, jotta voidaan välttää mahdollinen tulipalovaara. Ne voidaan pestä astianpesukoneessa.
- Puhdista liesituuletin kostealla liinalla ja neutraalilla nestemäisellä pesuaineella.

Pitkän käyttöiän (vihreän) hiilisuodattimen puhdistus ja huolto

- Hajusuodatin voidaan pestä ja regeneroida 3–4 kuukauden välein (tai useammin, jos liesituuletinta käytetään paljon), enintään 8 regenerointikertaa (jos liesituuletinta käytetään paljon, on suositeltavaa, ettei ylitetä 5 kertaa).

Regenerointimenettely:

- Pese astianpesukoneessa enintään 70°:n lämpötilassa tai käsin lämpimässä vedessä. Älä käytä hankaussieniä (äläkä pesuainetta!).
- Kuivaa uunissa enintään 70°:n lämpötilassa 2 tunnin ajan (on suositeltavaa lukea huolellisesti uunin käyttöopas ja asennusohjeet).

Lamppujen vaihto

- Ota yhteyttä valtuutettuun huoltokeskukseen vaihtoa varten.

Valmistaja

IKEA of Sweden AB - SE - 343 81 Älmhult, Ruotsi

Sähköliitäntä

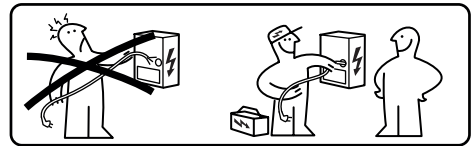


VAROITUS: Kaikki sähköliitännät edellyttävät valtuutetun asentajan toimia.

- Ennen liitäntöjä tarkista, että laitteen nimellisjännite, joka on kerrottu tyyppikilvessä, vastaa syöttöverkon jännitettä.



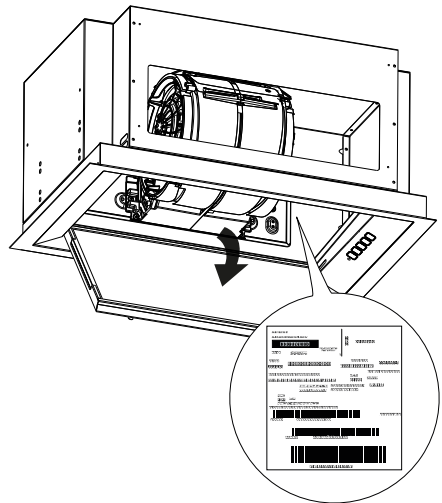
Huomio: Älä hitsaa johtoja.



Arvokilpi

Tekniset tiedot löytyvät laitteen sisään kiinnitetystä kilvestä.

Teknisten tietojen kilvessä on kerrottu sarjanumero.



IKEA-takuu

Kauanko IKEA-takuu on voimassa?

Tämä takuu on voimassa viisi (5) vuotta tuotteen alkuperäisestä ostopäivästä IKEA:sta. Ostotodisteeksi vaaditaan alkuperäinen kuitti. Takuuajana tehdyt korjaukset eivät pidennä laitteen takuuaikaa.

Kuka antaa huoltoapua?

Huollosta vastaa IKEAn nimeämä palveluntarjoaja oman organisaationsa tai valtuutettujen huoltoilikkeiden verkon kautta.

Mitä takuu kattaa?

Takuu kattaa mahdolliset materiaali- ja valmistusvirheet. Takuu astuu voimaan tuotteen alkuperäisenä IKEA-myyntipisteestä ostopäivänä. Takuu koskee ainoastaan kotikäytössä olevia tuotteita. Poikkeukset on lueteltu kohdassa "Mitä tämä takuu ei kata?". Takuuajana korjauskustannukset (varaosat, työ- ja teknisen henkilökunnan matkakulut) kuuluvat huoltopalvelun maksettavaksi sillä ehdolla, että pääsy laitteeseen korjaustoimenpiteitä varten ei aiheuta erityisiä maksuja. Nämä ehdot vastaavat Euroopan parlamentin ja neuvoston direktiivejä (Nro 99/44/EY) ja sovellettavia paikallisia normeja ja säännöksiä. Vaihdetuista osista tulee IKEAn omaisuutta.

Miten IKEA ratkaisee ongelman?

IKEAn nimeämä palveluntarjoaja tutkii tuotteen ja päättää harkintavaltansa mukaan jos se kuuluu takuun piiriin. Jos tuote kuuluu takuun piiriin, IKEAn nimeämä palveluntarjoaja tai hänen valtuutettu huoltopalvelu korjaa oman harkintavaltansa alaisena viallisen tuotteen tai vaihtaa sen vastaavaan tuotteeseen tai samanarvoiseen tuotteeseen.

Mitä takuu ei kata?

- Normaaliala kulumista.
- Tahallaan tai huolimattomuudesta aiheutuneet vauriot, vauriot, jotka ovat aiheutuneet käyttöohjeiden noudattamatta jättämisestä, väärästä asennuksesta tai väärään

jännitteeseen kytkemisestä, kemiallisten tai sähkökemiallisten reaktioiden aiheuttamat vauriot, ruoste, korroosio- tai vesivahingot, mukaan lukien, mutta ei rajoittavasti, vahingot jotka johtuvat liiallisesta kalkkikivestä vesiputkissa sekä ilmastollisten olosuhteiden aiheuttamat vauriot.

- Kulutusosat, kuten paristot ja lamput.
- Koristeosat ja ei-toiminnalliset osat, jotka eivät vaikuta kodinkoneen normaaliin käyttöön, mukaan lukien naarmut ja värimuutokset.
- Tahattomat vauriot, jotka ovat aiheutuneet vieraista aineista tai esineistä ja puhdistuksesta tai suodattimien, tyhjennysjärjestelmien tai pesuainelokeroiden puhdistamisesta.
- Seuraavissa osissa esiintyvä vika: lasikeraaminen pinta, lisävarusteet, astia- ja ruokailuvälinekorit, tulo- ja poistoputket, tiivisteet, lamput ja niiden suojukset, näytöt, kytkimet, kuoret ja niiden osat. Lukuun ottamatta tapauksia, joissa on todistettu vian johtuvan valmistusvirheestä.
- Tapaukset, joissa tuotteesta ei huoltokäynnillä löydy vikaa.
- Korjaustyöt, joita ei ole suorittanut IKEAn nimeämä palveluntarjoaja tai sen valtuutettu huoltoliike tai korjaukset, joissa on käytetty muita kuin alkuperäisiä osia.
- Korjaustyöt, jotka johtuvat siitä, että tuote on asennettu väärin tai ohjeiden vastaisesti.
- Kodinkoneen käyttö muualla kuin kotiympäristössä, esimerkiksi ammattikäyttö.
- Kuljetuksesta johtuvat vahingot. Jos asiakas on kuljettanut tuotteen kotiinsa tai muuhun osoitteeseen, IKEA ei ole vastuussa mahdollisista kuljetuksen aikana aiheutuneista vahingoista. Jos IKEA kuitenkin on kuljettanut tuotteen asiakkaalle, mahdolliset kuljetuksen aikana aiheutuneet vahingot kuuluvat takuun piiriin.
- IKEA-laitteen ensimmäisen asennuksen maksu. Kuitenkin, jos IKEAn nimeämä palveluntarjoaja tai sen valtuutettu huoltokumppani korjaa tai vaihtaa laitteen takuun alaisena, toimittajan tai valtuutetun huolto-

kumppanin on myös asennettava korjattu laite uudelleen tai sen tilalle vaihtolaite, mikäli tarpeen.

Nämä rajoitukset eivät koske pätevän henkilökunnan ammattisääntöjen mukaisesti ja alkuperäisiä varaosia käyttäen tekemää laitteen mukauttamista toisen EU-maan turvallisuusnormeihin.

Kansallisten lakien sovellettavuus

IKEA-takuu antaa asiakkaalle erityisiä laillisia oikeuksia lakisäätösten eri maissa vaihtelevien oikeuksien lisäksi. Joka tapauksessa kyseiset ehdot eivät miltyään osin rajoita paikallisten lakiasetusten kuvaamia kuluttajanoikeuksia.

Voimassaoloalue

EU-maassa ostetuille, toiseen EU-maahan siirrettyille laitteille tarjotaan palvelut uudessa maassa sovellettavissa olevien takuuehtojen mukaisesti. Velvollisuus tarjota palvelua takuun ehtojen mukaan on olemassa vain, jos laite on vaatimusten mukainen ja asennettu seuraavien mukaisesti:

- takuun soveltamista vaativassa maassa voimassa olevien teknisten erittelyjen mukaan
- ohjekirjassa annettujen turvallisuuteen liittyvien tietojen mukaan.

IKEAn kodinkoneiden myynninjälkeinen huoltopalvelu:

Voit ottaa yhteyttä IKEAn myynninjälkeiseen huoltopalveluun:

1. teet huoltopyynnön takuun puitteissa
2. pyydät lisätietoja IKEA-laitteiden asentamisesta erityisiin IKEA-kalusteisiin. Palvelu ei avusta eikä anna lisätietoja:
 - IKEA-keittiöiden asentamisessa
 - sähköliitännöissä (jos laite on toimitettu ilman johtoja ja pistokkeita), vesijohto- ja kaasulaitteistoliitännöissä, jotka täytyy antaa valtuutetun huoltoteknikon tehtäväksi.

3. pyydät lisätietoja käyttöoppaasta ja IKEA-laitteen teknisistä tiedoista.

Parhaan palvelun takaamiseksi lue huolellisesti Asennusohjeet ja/tai Käyttöopas ennen kuin otat yhteyttä.

Miten ottaa yhteyttä, jos tarvitset teknikon apua



Katso IKEAn palveluntarjoajien luettelo tämän käyttöoppaan viimeisellä sivulla, jolla ovat maakohtaiset puhelinnumerot.

Tärkeää! Nopeamman palvelun takaamiseksi on suositeltavaa käyttää tämän käyttöoppaan lopussa lueteltuja puhelinnumeroita. Huoltopyynnöissä viittaa aina laitteen erityisiin koodeihin, jotka löytyvät tästä ohjekirjasta. Ennen huoltoteknikon kutsumista varmista, että sinulla on käsillä korjausta vaativan laitteen IKEA-tuotekoodi (8 numeroa).


Tärkeää! SÄILYTÄ KASSAKUITTI!

Kassakuitti on todisteesi ostosta ja edellytys takuun voimassaololle. Kuitissa näkyvät myös jokaisen ostamasi IKEA-laitteen nimi ja koodi (8 numeroa).

Tarvitsetko lisääpua?

Jos sinulla on kysyttävää, joka ei liity laitteitasi jälkimyyntiin. Soita lähimpään IKEA:n tukeen. Suosittelemme laitteen asiakirjojen huolellista lukemista ennen yhteyden ottamista.

Säkerhetsinformation

 För den egna säkerheten och för korrekt funktion av apparaten, ber vi dig läsa denna manual noggrant för installationen och idrifttagningen. Håll alltid dessa instruktioner tillsammans med apparaten, även i händelse av försäljning eller överlåtelse till tredje part. Det är viktigt att användarna känner till alla apparatens funktions- och säkerhets-egenskaper.





Anslutningen av kablarna ska utföras av en kompetent tekniker.

- Tillverkaren kan inte anse sig ansvarig för eventuella skador som har sitt ursprung i en felaktig installation eller användning.
- Det minimala säkerhetsavståndet mellan spishäll och spisfläkt är 500 mm för fläktar till elektriska spisar och 650 mm för fläktar till gasspisar.
- Om gashällens monteringsanvisning anger ett avstånd som är större än det som anges ovan måste detta beaktas.
- Kontrollera att nätspänningen är den som anges på märkskylten som är fäst inuti fläktkåpan.
- Bortkopplingsanordningarna ska installeras i den fasta anläggningen i enlighet med standarderna om kabeldragningssystem.
- För apparater av Klass I, kontrollera att närmätningen har en lämplig jordanslutning.
- Anslut fläktkåpan till skorstensröret med ett rör med en minimum diameter på 150 mm. Rökens lopp måste vara så kort som möjligt.
- Alla föreskrifter beträffande luftutsläpp måste iakttas.
- Anslut inte fläktkåpan till rökgångarna som transporterar förbränningsgaser (t ex från värmepannor, kaminer, etc).
- Om fläkten används tillsammans med icke elektriska apparater (t ex gasapparater), ska en tillräcklig genomluft-

ning av lokalen garanteras, för att förhindra återflöde av avgaser. När spisfläkten används i kombination med apparater som inte matas med elektricitet, får det negativa trycket i lokalen inte överstiga 4 Pa för att undvika att röken sugas in i lokalen igen från fläkten.

- Luften får inte släppas ut genom en ledning som används för utsläpp av rök från förbränningsapparater som matas med gas eller andra bränslen.
- Om elkabeln skadas, ska den bytas ut av tillverkaren eller av en servicetekniker.
- Anslut stickkontakten till ett lättillgängligt vägguttag som är i överensstämmelse med gällande bestämmelser.
- Vad beträffar de tekniska måtten och säkerheten att iaktta för utsläpp av röken, är det viktigt att skrupulöst iaktta föreskrifterna som fastställts av de lokala myndigheterna.

 **VARNING:** innan du installerar fläkten, avlägsna skyddsfilmerna.

- Använd endast skruvar och tillbehör av typ som är lämplig för fläkten.
-  **OBS!** Om det inte installeras skruvar och fästelement som överensstämmer med dessa anvisningar kan det leda till risk för elektrisk stöt.
- Anslut spisfläkten till elnätet via en tvåpolig brytare med minst 3 mm avstånd mellan kontakterna.
- Titta inte direkt med optiska instrument (kikare, förstöringsglas o.s.v.).
- Tillaga inte flamberade rätter under fläkten: det kan medföra eldsvåda.
- Denna apparat får användas av barn (över 8 år), personer med nedsatt fysisk, sensorisk eller mental funktionsförmåga eller personer som saknar erfarenhet eller kunskap om hur den används, under förutsättning att de övervakas av någon som kan ansvara för deras säkerhet

eller som har lärt dem hur apparaten används på ett säkert sätt och gjort dem medvetna om riskerna. Barn får inte leka med apparaten. Rengöring och underhåll får inte utföras av barn utan tillsyn av en vuxen.

- Håll barn under uppsikt så att de inte leker med apparaten.
- Denna apparat får inte användas av personer (inkl. barn) med nedsatt fysisk, sensorisk eller mental funktionsförmåga eller personer som saknar erfarenhet eller kunskap om hur den används, om de inte övervakas och instrueras.



De åtkomliga delarna kan bli mycket varma under användningen av tillagningsapparaterna

- Rengör och/eller byt ut filtren efter den tidsperiod som specificeras (brandfara).
- En tillräcklig ventilation av lokalen måste finnas när fläkten används samtidigt med andra apparater som använder gas eller andra bränslen (inte tillämpligt för apparater som släpper ut luften i lokalen).
- Spiskåpor och andra köksfläktar kan äventyra säker funktion hos apparater som använder gas eller andra bränslen (inklusive de i andra rum), på grund av returflödet av förbränningsgaserna. Dessa gaser kan orsaka en förgiftning från koloxid. När en spiskåpa eller annan köksfläkt installerats, säkerställ att gasapparaterna testas av en kompetent person för att garantera att inget returflöde uppstår av förbränningsgaserna.

Installation

Installationssätt

Spisfläkten är konstruerad för installation och användning i version med "frånluft" eller i "luftåtercirkulation".



Frånluftsversion (se symbolen i installationsanvisningarna)

Röken från matlagningen sugs från och transporteras ut ur bostaden genom ett utloppsrör (medföljer inte) installerat i

spisfläktens rökutlopp. Se till att utloppsroret är korrekt installerat i luftutloppet med hjälp av ett lämpligt anslutningssystem.



Luftcirkulationsversion (se symbolen i installationsanvisningarna)

Luften filtreras genom ett eller flera filter och förs sedan på nytt in i lokalen.

Viktigt: Se till att luftcirkulationen kring spisfläkten är korrekt.

Viktigt: Om spisfläkten inte har kolfilter, måste dessa beställas och monteras innan


apparaten används. Filtren finns att köpa i handeln.

Spisfläkten ska installeras långt från särskilt smutsiga områden, fönster, dörrar och värmekällor. Tillbehören för fastsättning på vägg ingår inte därför att de varierar beroende på väggens material. Använd fästsystem som passar för väggarna i den egna bostaden och för apparatens vikt. För mer detaljerad information, kontakta en kunnig återförsäljare. Förvara dessa anvisningar för framtida konsultation.

Miljöaspekter

Bortskaffande av hushållsapparater




Symbolen  på produkten eller förpackningen indikerar att produkten inte får kasseras med vanligt hushållsavfall. Produkten måste kasseras vid ett specialiserat center för återvinning av elektriska och elektroniska komponenter. Genom att säkerställa att denna produkt kasseras på rätt sätt bidrar du till att förhindra potentiella negativa konsekvenser för miljön och hälsan som annars kan uppstå vid olämplig avfallshantering. För mer detaljerad information om hur du återvinner

denna produkt, kontakta dina kommunala myndigheter, din lokala avfallshanteringstjänst eller butiken där du köpte produkten.

Apparaten uppfyller kraven i direktiv 2012/19/EU om reduktion av farliga substanser som används i elektrisk och elektronisk utrustning samt bortskaffande av avfallet.

Bortskaffande av förpackningsmaterialet

Materialen som bär symbolen  kan återvinnas. Bortskaffa förpackningsmaterialen i särskilda behållare för uppsamling till återvinning.

Rengöring och underhåll

Användning

- Stäng av eller koppla från apparaten ur elnätet innan någon åtgärd utförs för underhåll.
- Spisfläkten får inte användas som stödplan.
- Frånluftsfläkten är konstruerad endast för hushållsanvändning i syfte att eliminera allt köksos.
- Använd aldrig spisfläkten i andra syften än de den är konstruerad för.
- Lämna aldrig höga lågor under spisfläkten när den är i funktion.

- Justera lågans intensitet för att endast rikta den mot kokkärlets botten, se till att den inte når upp kring sidorna.
- Fritösapparaterna ska konstant kontrolleras under användning: den upphettade oljan kan ta eld.

Rengöring och underhåll

- Fettfiltren ska rengöras varannan driftmånad eller oftare i fall av mycket intensiv användning, för att undvika en potentiell fara för brand och kan rengöras i diskmaskin.
- Rengör fläkten med en fuktig trasa och neutralt rengöringsmedel.

Rengöring och underhåll av kolfilter med lång varaktighet (grönt)

- Luftfiltret kan tvättas och regenereras var 3:e-4:e månad (eller oftare om spisfläkten används intensivt) upp till åtta regenereringscykler (vid mycket intensiv användning rekommenderas att inte överskrida fem cykler).

Regenereringsprocedur:

- Diska i diskmaskin i max 70° eller för hand i varmt vatten utan att använda repande svampar (använd inte rengöringsmedel!).
- Torka i ugn i max 70° i 2 timmar (läs noga ugnens bruksanvisning och monteringsanvisningar).

Utbyte av lampor

- Kontakta ett auktoriserad servicecenter för utbyte.

Tillverkare

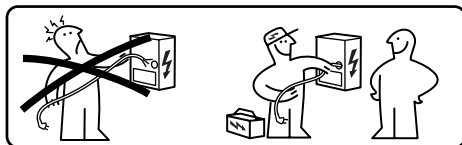
IKEA of Sweden AB - SE - 343 81 Älmhult, Sverige

Elanslutning

! **VARNING:** Alla elanslutningar ska utföras av en auktoriserad installatör.

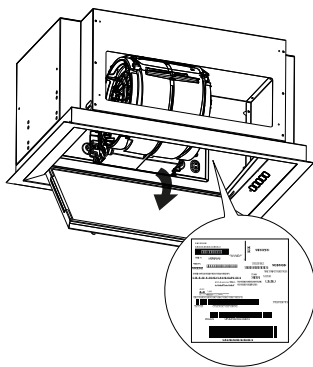
- Innan anslutningarna utförs, kontrollera att apparatens märkspänning som anges på märkskylten motsvarar nätspänningen.

! **Obs!** Utför inte svetsningar på sladdarna.



Märkplåt

Tekniska data anges på märkplåten som är placerad inuti apparaten. På märkplåten anges serienumret.



IKEA GARANTI

Hur länge gäller IKEA garantin?

Denna garanti gäller i fem (5) år fr.o.m. det ursprungliga datumet för inköpet hos IKEA.

Originalkvitto krävs som inköpsbevis. En reparation som utförs under garantin förlänger inte garantiperioden för apparaten.

Vem ger assistans?

Kundservicen utförs av serviceföretaget som utses av IKEA:s serviceorganisation eller av dess nätverk av auktoriserade servicepartners.

Vad omfattas av garantin?

Garantin omfattar eventuella material- och/eller konstruktionsfel hos apparaten och gäller fr.o.m. datumet för inköpet av apparaten på ett av IKEA:s försäljningsställen. Garantin gäller endast för apparater som är avsedda för hushållsbruk. Undantagen beskrivs i punkt "Vad omfattas inte av garantin?". Under garantiperiodens giltighetstid kommer reparationskostnaderna (reservdelar, arbetskraft och resor för den tekniska personalen) att bäras av kundtjänsten, förutsatt att tillgången till apparaten för reparation inte medför särskilda kostnader. Dessa villkor är i överensstämmelse med EU-direktiven (99/44/EG) och lokala tillämpliga standarder och bestämmelser. Utbyta delar tillfaller IKEA.

Hur gör IKEA för att åtgärda problemet?

Tjänsteleverantören, som anlitats av IKEA kommer att undersöka produkten och, uteslutande efter egen bedömning, avgöra om den omfattas av garantitäckningen. Om så är fallet kommer IKEA-tjänsteleverantören eller dess auktoriserade servicepartner, genom sina servicecentra, efter eget gottfinnande att antingen reparera den defekta produkten eller ersätta den med en produkt av samma eller lika värde.

Vad omfattas inte av garantin?

- Normalt slitage.
- Skada orsakad medvetet eller på grund av försummelse, skada orsakad av underlåtenhet att följa bruksanvisningen, felaktig installation eller anslutning till fel spänning, skada orsakad av kemiska eller elektrokemiska reaktioner, rost, korrosion eller vattenskador, inklusive, men inte begränsat till skada orsakad av närvaron av över-

driven kalkavlagring i vattenledningarna och skador orsakade av atmosfäriska och naturliga händelser.

- Förbrukningsdelar, t.ex. batterier och glödlampor.
- Dekorativa och icke-funktionella delar som inte påverkar normal användning av apparaten, inklusive repor och färgförändringar.
- Oavsiktlig skada orsakad av främmande ämnen eller föremål och rengöring eller frigöring av filter, avloppssystem eller diskmedelsfack.
- Skada på delar som keramikglas, tillbehör, porslins- och besticklådor, matnings- och avtappningsrör, tätningar, lampor och lampskydd, skärmar, vred, kåpor och delar av kåpor, om inte dessa skador kan bevisas ha orsakats av produktionsfel.
- Fall då det inte har upptäckts defekter vid besöket av en tekniker.
- Reparationer som inte har utförts av serviceföretaget som utsetts av IKEA eller en av dess auktoriserade servicepartners eller reparationer vid vilka man inte har använt originalreservdelar.
- Reparationer som orsakats av en felaktig installation eller som inte är i överensstämmelse med specifikationerna.
- Användning av hushållsapparaten i en icke-hushållsmiljö, t ex för yrkesmässig användning.
- Skador på grund av transporten. Vid transport som utförs av kunden till den egna bostaden eller en annan leveransadress ansvarar inte IKEA för eventuella skador som uppstår under transporten. Om transporten till kundens leveransadress däremot utförs av IKEA omfattas eventuella transportskador av denna garanti.
- Första installationskostnaden för IKEA-apparaten. Om en IKEA-utsedd tjänsteleverantör eller dess auktoriserade servicepartner reparerar eller byter ut utrustningen under garantin, måste tjänsteleverantören eller auktoriserad servicepartner dock också tillhandahålla installationen av den reparerade eller den nya ersättningsapparaten, vid behov.

Dessa begränsningar gäller inte för arbeten som utförs fackmässigt av kvalificerad personal och med originalreservdelar för att anpassa apparaten till säkerhetsstandarderna i ett annat EU-land.

Tillämpande av nationella lagar

IKEA garantin ger kunden specifika lagliga rättigheter i tillägg till de lagstadgade rättigheter som kan variera mellan olika länder. Emellertid begränsar inte dessa villkor på något sätt konsumentens rättigheter enligt den lokala lagstiftningen.

Giltighetsområde

Vid apparater som köps i ett EU-land och förflyttas till ett annat EU-land erbjuds service utifrån de garantivillkor som är tillämpliga i det nya landet. Skyldigheten att tillhandahålla tjänsten enligt garantivillkoren föreligger endast om apparaten är kompatibel och installerad i enlighet med:

- tekniska specifikationer för det land där tillämpning av garanti begärs;
- säkerhetsinformation i Bruksanvisningen.

Efterförsäljningstjänst för IKEA-hushållsapparater:

Tveka inte att kontakta IKEA Efterförsäljningstjänst för att:

1. begära assistans genom att nyttja garantin;
2. be om förtydliganden om installationen av hushållsapparaterna från IKEA i de specifika inbyggnadsskåpen från IKEA. Kundservice erbjuder inte hjälp eller förtydliganden avseende:
 - installation av kompletta kök från IKEA;
 - elanslutningar (om apparaten levereras utan kablar och stickkontakter), vattenanslutningar och anslutningar till gassystemet som ska utföras av en auktoriserad service-tekniker.

3. Be om förtydliganden om innehållet i bruksanvisningen och specifikationerna för apparaten från IKEA.

För att garantera bästa möjliga service ber vi dig att noggrant läsa igenom monteringsanvisningarna och/eller bruksanvisningen innan du kontaktar oss.

Hur du kontaktar oss om du behöver vårt ingrepp



Se sista sidan i denna bruksanvisning för en fullständig lista över IKEA:s auktoriserade serviceverkstäder och motsvarande nationella telefonnummer.

Viktigt! För att garantera en snabbare service rekommenderar vi att du använder de telefonnummer som listas i slutet av denna bruksanvisning. För att begära assistans, hänvisa alltid till de specifika koderna för apparaten, som du finner i denna manual. Se till att ha IKEA produktkoden (8 siffror) till handa för den apparat som serviceförfrågan avser innan du kontaktar oss.


Viktigt! BEVARA KVITTOT!

Det är inköpsbeviset och det är nödvändigt att visa upp det för att utnyttja garantin. På kvittot står även namnet och koden (med 8 siffror) för varje inköpt apparat från IKEA.

Behöver du någon annan hjälp?

För alla ytterligare frågor som inte rör efterförsäljning av dina apparater. Kontakta närmaste IKEA försäljningsställe. Vi rekommenderar att du noggrant läser apparatens dokumentation innan du kontaktar oss.

Informações de segurança

 Para sua própria segurança e o funcionamento correto do aparelho, é recomendada a leitura atenta deste manual antes da instalação e da colocação em operação. Mantenha estas instruções sempre junto ao aparelho, mesmo no caso de cessão ou transferência a terceiros. É importante que os utilizadores conheçam todas as características de funcionamento e segurança do aparelho.






A ligação dos cabos deve ser feita por um técnico especializado.

- O fabricante não pode ser considerado responsável por possíveis danos causados por uma instalação ou utilização impróprias.
- A distância mínima de segurança entre a placa de cozinha e o exaustor é de 500 mm para os exaustores de

placas elétricas e de 650 mm para os exaustores de placas a gás.

- Se as instruções de instalação da placa de cozinha a gás especificarem uma distância superior à acima indicada, é necessário tê-lo em consideração.
- Verifique se a tensão de rede corresponde à indicada na chapa de identificação aplicada dentro do exaustor.
- Os dispositivos de seccionamento devem ser instalados no sistema fixo, em conformidade com as normativas sobre os sistema de cablagem.
- Para os aparelhos de Classe I, verifique se a rede de alimentação doméstica dispõe de uma ligação à terra adequada.
- Ligue o exaustor ao tubo de evacuação de fumos com um tubo de diâmetro mínimo de 150 mm. O percurso dos fumos deve ser o mais curto possível.

- Devem ser respeitadas todas as normas relativas à exaustão do ar.
 - Não ligue o exaustor de extração às condutas de fumos que transportam fumos de combustão (por ex., de caldeiras, chaminés etc.).
 - Se o exaustor for usado em combinação com aparelhos não elétricos (por ex., aparelhos a gás), deve ser garantido um grau de ventilação suficiente no local para impedir o retorno do fluxo dos gases de exaustão. Quando o exaustor de cozinha for utilizado em combinação com aparelhos não alimentados pela corrente elétrica, a pressão negativa no local não deve exceder 4 Pa para evitar que os fumos sejam novamente aspirados para o local do exaustor.
 - O ar não deve ser evacuado através de uma conduta usada para a exaustão dos fumos de aparelhos de combustão alimentados a gás ou outros combustíveis.
 - Se o cabo de alimentação estiver danificado, deve ser substituído pelo fabricante ou por um técnico do serviço de assistência.
 - Ligue a ficha a uma tomada em conformidade com os regulamentos em vigor, numa posição acessível.
 - Relativamente às medidas técnicas e de segurança a adotar para a exaustão dos fumos, é importante respeitar estritamente os regulamentos estabelecidos pelas autoridades locais.
-  **ADVERTÊNCIA:** antes de instalar o exaustor, remova as películas de proteção.
- Utilize apenas parafusos e peças pequenas de tipo adequado para o exaustor.
-  **ADVERTÊNCIA:** a falha na instalação dos parafusos ou do dispositivo de fixação de acordo com estas instruções pode resultar em riscos elétricos.
- Ligue o exaustor à rede de alimentação elétrica através de um interruptor bipolar com distância entre os contactos de pelo menos 3 mm.

- Não olhe diretamente para a luz com instrumentos óticos (binóculo, lupa....).
 - Não cozinhe ao flambé sob o exaustor: poderá provocar um incêndio.
 - Este aparelho pode ser utilizado por crianças com idade igual ou superior a 8 anos e por pessoas com capacidades físicas, sensoriais ou mentais diminuídas ou com experiência e conhecimento insuficientes, desde que sejam vigiadas e tenham recebido instrução sobre a utilização do aparelho em condições de segurança e compreendam os perigos que o seu uso comporta. As crianças não devem brincar com o aparelho. A limpeza e manutenção do aparelho não devem ser realizadas por crianças, a não ser que sejam vigiadas.
 - Vigie as crianças, certificando-se de que não brinquem com o aparelho.
 - O aparelho não deve ser utilizado por pessoas (incluindo crianças) com capacidades psico-físico-sensoriais diminuídas ou com experiência e conhecimentos insuficientes, salvo se vigiadas atentamente e instruídas.
-  As peças acessíveis podem tornar-se muito quentes durante a utilização dos aparelhos de cozinha
- Limpe e/ou substitua os filtros após o período de tempo especificado (perigo de incêndio).
 - Deve estar presente ventilação adequada no local quando o exaustor for usado em simultâneo com aparelhos que usam gás ou outros combustíveis (não aplicável a aparelhos que descarregam unicamente o ar no local).
 - Os exaustores de cozinha e outros extratores de fumos de cozedura podem comprometer o funcionamento seguro dos aparelhos que queimam gás ou outros combustíveis (incluindo aqueles localizados em outros ambientes), devido ao fluxo de retorno dos gases de combustão. Estes gases podem provocar envenena-

mento por monóxido de carbono. Após a instalação de um exaustor de cozinha ou de qualquer outro extrator de fumos de cozedura, assegure-se de que os aparelhos

a gás sejam testados por uma pessoa competente para garantir que não ocorra um fluxo de retorno dos gases de combustão.

Instalação

Modo de instalação

O exaustor foi concebido para a instalação e utilização na “versão de aspiração” ou na “versão de circulação de ar”.



Versão de aspiração (veja o símbolo nas instruções de instalação)

O vapor de cozedura é aspirado e conduzido para fora da habitação através de um tubo de exaustão (não fornecido em dotação) instalado à saída do vapor do exaustor. Certifique-se de que o tubo de exaustão esteja instalado corretamente na saída de ar, utilizando um sistema de ligação adequado.



Versão de circulação (veja o símbolo nas instruções de instalação)

O ar é filtrado através de um ou mais filtros e depois conduzido de volta para o local.

Importante: Certifique-se de que haja uma circulação de ar correta ao redor do exaustor.


Importante: Se o exaustor não for fornecido com filtros de carvão, estes devem ser encomendados e montados antes da utilização do aparelho. Os filtros estão disponíveis no comércio.

O exaustor deve ser instalado longe de áreas particularmente sujas, janelas, portas e fontes de calor. Os acessórios de fixação à parede não estão incluídos, porque variam de acordo com o material da parede. Utilize sistemas de fixação adequados às paredes da própria habitação e ao peso do aparelho. Para obter informações mais detalhadas, entre em contacto com um revendedor especializado. Guarde estas instruções para consultas futuras.

Aspetos ambientais

Eliminação dos eletrodomésticos




O símbolo  no produto ou na sua fabricação indica que o produto não deve ser eliminado junto com os resíduos domésticos normais. O produto deve ser eliminado junto a um centro especializado na reciclagem de componentes elétricos e eletrónicos. Assegure-se que este produto seja eliminado corretamente contribuirá para evitar potenciais consequências negativas para o

ambiente e para a saúde que poderá derivar de uma eliminação inadequada. Para informações mais detalhadas sobre como reciclar este produto, entre em contato com as autoridades municipais, o serviço local de eliminação de resíduos ou a empresa onde o produto foi comprado.

O aparelho cumpre o disposto na diretiva 2012/19/UE sobre a redução das substâncias perigosas usadas nos equipamentos elétricos e eletrónicos e a eliminação de resíduos.

Eliminação dos materiais da embalagem

Os materiais com o símbolo  são recicláveis. Elimine os materiais da

embalagem em recipientes de coleta apropriados para a reciclagem.

Cuidado e limpeza**Utilização**

- Apague ou desconecte o aparelho da rede de alimentação antes de qualquer operação de manutenção.
- O exaustor não deve ser utilizado como superfície de apoio.
- O exaustor foi concebido exclusivamente para utilização doméstica com o objetivo de eliminar os odores da cozinha.
- Nunca utilize o exaustor para outros fins diferentes daqueles para os quais foi concebido.
- Nunca deixe chamas altas sob o exaustor quando estiver em funcionamento.
- Regule a intensidade da chama de modo a direcioná-la exclusivamente para o fundo do recipiente de cozedura, assegurando-se de que não envolva os seus lados.
- As fritadeiras devem ser constantemente controladas durante a utilização: o óleo sobreaquecido pode incendiar-se.

Cuidado e limpeza

- Os filtros de gordura devem ser limpos a cada 2 meses de funcionamento, ou com maior frequência em caso de utilização

muito intensiva, a fim de evitar um potencial risco de incêndio e podem ser lavados na máquina de lavar louça.

- Limpe o exaustor com um pano húmido e um detergente líquido neutro.

Limpeza e manutenção do Filtro de carvão de longa duração (verde)

- O filtro anti-odores pode ser lavado e regenerado a cada 3-4 meses (ou com maior frequência se o exaustor for submetido a utilização intensiva), até ao máximo de 8 ciclos de regeneração (em caso de utilização especialmente intensiva, é recomendável não exceder os 5 ciclos).

Processo de regeneração:

- Lave na máquina de lavar louça a uma temperatura MÁX. de 70° ou lave à mão em água quente, tendo o cuidado de não usar esponjas abrasivas (não utilize detergentes!).
- Seque no forno a uma temperatura MÁX de 70° durante 2 horas (recomenda-se ler com atenção o manual de utilização e as instruções de montagem do seu forno).

Substituição da lâmpada

- Para a substituição, entre em contacto com um centro de assistência autorizado.

Fabricante

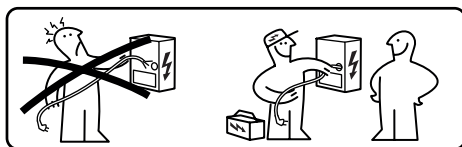
IKEA of Sweden Lda. - SE - 343 81 Älmhult, Suécia

Conexão elétrica

⚠️ ADVERTÊNCIA: Todas as ligações elétricas devem ser efetuadas por um instalador autorizado.

- Antes de efetuar as ligações, verifique se a tensão nominal do aparelho, indicada na placa de dados, corresponde à tensão da rede de alimentação elétrica.

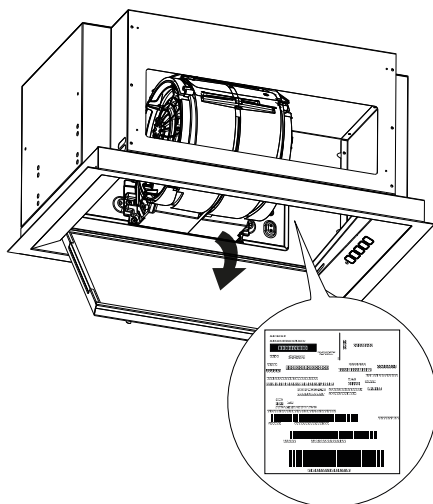
⚠️ Atenção: Não efetue soldaduras sobre os cabos.



Placa de características

Os dados técnicos estão indicados na placa de características aplicada no interior do aparelho.

Na etiqueta de dados técnicos está indicado o número de série.



Garantia IKEA

Qual é a duração da garantia IKEA?

Esta garantia é válida durante cinco (5) anos a contar da data original de compra do aparelho no IKEA. O talão de compra original é indispensável como comprovativo de compra. Eventuais reparações efetuadas no âmbito da garantia não prorrogarão o período de garantia do aparelho.

Quem fornece a assistência?

A assistência aos clientes será garantida pelo fornecedor de serviços de assistência nomeado pelo IKEA, através da sua

organização ou da sua rede de parceiros de assistência autorizados.

O que está coberto por esta garantia?

A garantia cobre as avarias do aparelho causadas por defeitos de material ou de fabrico, a partir da data da sua compra numa loja IKEA. Esta garantia aplica-se apenas aos aparelhos destinados a uso doméstico. As exceções estão indicadas no parágrafo intitulado "O que não está coberto por esta garantia". No período de validade da garantia, os custos de reparação (peças de

reposição, mão-de-obra e deslocamentos dos técnicos) serão suportados pelo serviço de assistência, contato que o acesso ao aparelho para a intervenções de reparação não comporte despesas particulares. Estas condições obedecem às diretivas UE (N.º. 99/44/CE) e às normas e regulamentos locais aplicáveis. As peças substituídas passam a ser propriedade do IKEA.

O que fará o IKEA para resolver o problema?

O fornecedor do serviço de assistência técnica encarregados do IKEA examinará o produto e decidirá, a seu exclusivo critério, se o mesmo está coberto pela garantia. Em caso afirmativo, o fornecedor do serviço de assistência IKEA ou o seu parceiro de assistência autorizado, através dos próprios centros de assistência, procederá a seu exclusivo critério a reparar o produto defeituoso ou a substituí-lo por outro de valor igual ou equivalente.

O que não está coberto pela garantia?

- Desgaste normal.
- Danos provocados deliberadamente ou decorrentes de negligência, danos causados pela não observância das instruções de funcionamento, por uma instalação incorreta ou por ligação a uma tensão errada, danos provocados por reações químicas ou eletroquímicas, ferrugem, corrosão ou danos causados por água, inclusivamente a título não limitativo os danos causados pela presença de calcário excessivo nas condutas hídricas, e danos causados por eventos atmosféricos e naturais.
- Peças sujeitas a desgaste, incluindo baterias e lâmpadas.
- Peças de decorativas e não funcionais que não tenham influência na utilização normal do eletrodoméstico, incluindo riscos e alterações na cor.
- Danos acidentais provocados por substâncias ou corpos estranhos e limpeza ou libertação dos filtros, sistemas de exaustão ou gavetas de detergente.

- Danos nas seguintes peças: vitrocerâmica, acessórios, cestos de loiças e talheres, tubos de alimentação e drenagem, vedações, lâmpadas e tampas de lâmpadas, visores, manípulos, caixilhos e peças de caixilhos. A menos que se possa provar que tais danos foram causados por falhas de fabrico.
- Casos em que não tenham sido detetadas falhas ou deficiências durante a visita de um técnico.
- Reparações que não tenham sido realizadas pelo fornecedor de serviços nomeado pelo IKEA ou por um seu parceiro autorizado, ou sempre que não tenham sido utilizadas peças não originais.
- Reparações causadas pela instalação incorreta ou não conforme às especificações.
- O uso do eletrodoméstico em ambiente não doméstico, por exemplo para uso profissional.
- Danos decorrentes do transporte. No caso de ser o cliente a transportar o produto para sua casa ou para outra morada, o IKEA não se responsabilizará pelos eventuais danos que possa sofrer durante o transporte. No entanto, se for o IKEA a efetuar a entrega do produto na morada do cliente, os eventuais danos sofridos pelo produto durante o transporte serão cobertos pela presente garantia.
- Custo de instalação inicial do aparelho IKEA. No entanto, se um fornecedor de assistência designado pelo IKEA ou um dos seus parceiro de assistência autorizados efetuar uma reparação ou substituição do aparelho no âmbito da garantia, o fornecedor ou parceiro de assistência autorizado deverá proceder também à reinstalação do aparelho reparado ou à instalação do aparelho de substituição, se necessário.

Estas restrições não se aplicam aos trabalhos realizados com competência por pessoal qualificado, utilizando as peças originais para adaptar o aparelho às normas de segurança de outro país da UE.

Aplicabilidade das leis nacionais

Além dos direitos previstos na lei, variáveis de país para país, a garantia IKEA concede ao cliente direitos legais específicos No entanto,

tais condições não limitam de nenhum modo os direitos do consumidor descritos na legislação local.

Área de validade

Para aparelhos adquiridos num país da UE e levados para outro país da UE, os serviços serão fornecidos com base nas condições de garantia aplicáveis no novo país. A obrigação de fornecer o serviço com base nas condições da garantia subsiste apenas se o aparelho estiver conforme e for instalado no cumprimento das:

- especificações técnicas do país onde é solicitada a aplicação da garantia;
- informações sobre a segurança contidas no manual de utilização.

Serviço de assistência pós-venda dedicado aos eletrodomésticos IKEA:

Não hesite em entrar em contato com o serviço de assistência pós-venda IKEA para:

1. solicite assistência usufruindo da garantia;
2. pedir esclarecimentos sobre a instalação dos eletrodomésticos IKEA nos móveis de cozinha específicos do IKEA. O serviço não prestará assistência ou esclarecimentos sobre:
 - instalação de cozinhas IKEA completas;
 - ligações elétricas (se o aparelho for fornecido sem cabos e sem ficha), ligações à rede de água e de gás, porque têm de ser realizadas por um técnico de assistência autorizado.
3. pedir esclarecimentos sobre o conteúdo do Manual de utilização e as especificações do aparelho IKEA.

Para garantir o fornecimento do melhor serviço de assistência, leia com atenção as Instruções de montagem e/ou o Manual de utilização, antes de nos contactar.

Como contactar-nos, se necessitar dos nossos serviços



Consulte a lista completa dos fornecedores de serviços IKEA, com os respetivos números de telefone nacionais, na última página deste manual.

Importante! Para lhe garantir um serviço mais rápido, recomenda-se utilizar os números de telefone indicados no fim deste manual. Para solicitar assistência, indique os códigos específicos do aparelho que encontra no presente manual. Antes de nos contactar, certifique-se de que tem à mão o código de artigo IKEA (de 8 dígitos) do aparelho para o qual necessita de assistência.


Importante! CONSERVE O TALÃO DE COMPRA!

É o seu comprovativo de compra que precisará de apresentar para poder recorrer à garantia. No talão de compra também estão indicados o nome e o código (de 8 dígitos) de cada eletrodoméstico IKEA que adquiriu.

Precisa de ajuda extra?

Para quaisquer questões adicionais não relacionadas com a Pós-Venda dos seus aparelhos. Contacte o nosso centro de atendimento da loja IKEA mais próxima. Recomendamos que leia com atenção a documentação do aparelho, antes de contactar-nos.

Informaciones sobre la seguridad

 Para su propia seguridad y para garantizar el correcto funcionamiento del aparato, lea atentamente este manual antes de la instalación y puesta en marcha. Guarde siempre estas instrucciones con el aparato, incluso si se cede o transfiere a terceros. Es importante que los usuarios estén familiarizados con todas las características de funcionamiento y seguridad del aparato.



La conexión de los cables debe ser realizada por un técnico competente.

- El fabricante no se hace responsable de los daños provocados por una instalación o uso incorrecto.
- La distancia mínima de seguridad entre la placa de cocción y la campana extractora es de 500 mm para las campanas de cocinas eléctricas y de 650 mm para las campanas de cocinas a gas.
- Si las instrucciones de instalación de la placa de cocción a gas especifican una distancia mayor a la indicada arriba, es necesario tenerlo en cuenta.
- Controle que la tensión de red corresponda con la indicada en la placa colocada en el interior de la campana.
- Los dispositivos de seccionamiento deben montarse en la instalación fija de acuerdo con las normas sobre sistemas de cableado.
- Para los aparatos de Clase I, compruebe que la red de alimentación de la casa tenga una conexión a tierra adecuada.
- Conecte la campana al canal de humos con un tubo de diámetro mínimo de 150 mm. El recorrido de los humos debe ser el más corto posible.
- Deben respetarse todas las normas relativas a la descarga del aire.
- No conecte la campana extractora a los conductos de

humos que transportan humos de combustión (p.e. de calderas, chimeneas, etc.).

- Si la campana se utiliza combinada con aparatos eléctricos (por ej. aparatos a gas), debe estar garantizado un suficiente grado de aireación en el local para impedir el retorno de flujo de los gases de descarga. Cuando la campana para la cocina se utiliza combinada con aparatos no alimentados por la corriente eléctrica, la presión negativa en el local no debe superar 4 Pa para evitar que los humos sean aspirados de nuevo en el local de la campana.
- El aire no debe ser evacuado a través de un conducto utilizado para la descarga de los humos de aparatos de combustión alimentados con gas u otros combustibles.
- Si el cable de alimentación está dañado, debe ser cambiado por el fabricante o por un técnico del servicio de asistencia.
- Conecte el enchufe a una toma conforme con las norma-

tivas vigentes y en posición accesible.

- En cuanto a las medidas técnicas y de seguridad a adoptar para la descarga de los humos es importante seguir escrupulosamente los reglamentos establecidos por las autoridades locales.




ADVERTENCIA: antes de instalar la campana, retire las películas de protección.

- Use solo tornillos y accesorios metálicos adecuados para la campana.



ADVERTENCIA: la falta de instalación de los tornillos o de los dispositivos de fijación conformes con estas instrucciones puede causar riesgos de descargas eléctricas.

- Conecte la campana a la red de alimentación eléctrica mediante un interruptor bipolar con distancia entre los contactos de al menos 3 mm.
- No observe directamente con instrumentos ópticos (binóculos, lupa...).

- No flamee bajo la campana: se podría provocar un incendio.
 - Este aparato puede ser utilizado por niños por niños no menores de 8 años y por personas con reducidas capacidades psico-físico-sensoriales o con experiencia y conocimientos insuficientes, siempre que estén cuidadosamente supervisados e instruidos en el uso seguro del aparato y sobre los peligros que causa. Asegúrese de que los niños no jueguen con el aparato. La limpieza y el mantenimiento por parte del usuario no deben ser realizados por niños, a menos que estén vigilados.
 - Vigile a los niños, asegurándose de que no jueguen con el aparato.
 - El aparato no debe ser utilizado por personas (incluidos niños) con reducidas capacidades psico-físico-sensoriales o con experiencia y conocimientos insuficientes, a menos que sean cuidadosamente supervisados e instruidos.
-  Las partes accesibles pueden calentarse mucho cuando se utilizan aparatos de cocción
- Limpie y/o cambie los filtros después del periodo de tiempo especificado (peligro de incendio).
 - Debe haber presente una adecuada ventilación en el local cuando la campana es utilizada contemporáneamente con aparatos que utilizan gases u otros combustibles (no aplica a aparatos que descargan únicamente el aire en el local).
 - Las campanas de cocina y otros extractores de los humos de cocción pueden comprometer el funcionamiento seguro de los aparatos que queman gases u otros combustibles (incluidos los situados en otros ambientes), por el flujo de retorno de los gases de combustión. Estos gases pueden provocar un envenenamiento por monóxido de carbono. Después de la instalación de una campana de cocina o cualquier otro extractor de los humos de

cocción, asegúrese de que los aparatos a gas sean probados por una persona competente para garantizar que

no se presente un flujo de retorno de los gases de combustión.

Instalación

Modalidad de instalación

La campana ha sido diseñada para la instalación y el uso en “versión extractora” o en “versión recirculación de aire”.



Versión extractora (véase el símbolo en las instrucciones de instalación)

El vapor de cocción es aspirado y transportado fuera de la habitación mediante un tubo de descarga (no suministrado) instalado en la salida del vapor de la campana. Asegúrese de que el tubo de descarga esté correctamente instalado en la salida del aire, utilizando un sistema de conexión adecuado.



Versión con recirculación de aire (véase el símbolo en las instrucciones de instalación)

El aire es filtrado a través de uno o más filtros y luego transportado de nuevo al local.

Importante: Asegúrese de que haya una correcta circulación del aire entorno a la campana.


Importante: Si la campana no viene con filtros de carbón, estos deben pedirse y colocarse antes de utilizar el aparato. Los filtros están disponibles en el mercado.

La campana debe instalarse lejos de zonas particularmente sucias, ventanas, puertas y fuentes de calor. Los accesorios para la fijación en la pared no están incluidos porque varían en función del material de la pared. Utilice sistemas de fijación adecuados a las paredes de su casa y al peso del aparato. Para informaciones más detalladas, contacte a un distribuidor especializado. Conserve estas instrucciones para futuras consultas.

Aspectos Ambientales

Eliminación de electrodomésticos




El símbolo  en el producto o en su embalaje indica que este producto no debe desecharse junto a los residuos domésticos normales. El producto se debe desechar en un punto de recogida especializado en el reciclaje de componentes eléctricos y electrónicos. Al asegurarse de que este producto se deseche correctamente, ayudará a evitar las posibles consecuencias negativas para el medioambiente y la salud que podrían

derivarse de su eliminación inadecuada. Para obtener información más detallada sobre cómo reciclar este producto, póngase en contacto con el ayuntamiento, el servicio local de eliminación de residuos o la tienda donde compró el producto.

El aparato es conforme a la Directiva 2012/19/UE sobre la reducción de sustancias peligrosas utilizadas en los aparatos eléctricos y electrónicos y la eliminación de residuos.

Eliminación de los materiales de embalaje

Los materiales con el símbolo  son reciclables. Elimine los materiales de

embalaje en los correspondientes contenedores de reciclaje.

Limpieza y mantenimiento

Uso

- Apague o desconecte al aparato de la red de alimentación antes de cualquier operación de mantenimiento.
- La campana no debe utilizarse como nivel de apoyo.
- La campana de aspiración está protegida exclusivamente para el uso doméstico con el fin de eliminar los olores de la cocina.
- Nunca use la campana para fines diferentes de aquellos para los que se ha diseñado.
- No deje nunca llamas altas abajo de la campana cuando está en funcionamiento.
- Regule la intensidad de la llama para que se dirija solo hacia el fondo del recipiente de cocción, asegurándose de que no envuelva los lados.
- Las freidoras deben ser controladas constantemente durante el uso: el aceite sobrecalentado podría incendiarse.

Limpieza y mantenimiento

- Los filtros antigrasa deben ser limpiados cada 2 meses de funcionamiento, o más frecuentemente en caso de uso muy inten-

so, con el fin de evitar un potencial peligro de incendio y pueden ser lavados en lavavajillas.

- Limpia la campana con un paño húmedo y un detergente líquido neutro.

Limpieza y mantenimiento del Filtro de carbón a larga duración (verde)

- El filtro antiolores se puede lavar y regenerar cada 3-4 meses (o con más frecuencia en caso de uso intenso de la campana), hasta un máximo de 8 ciclos de regeneración (en caso de uso particularmente intenso, se recomienda no exceder 5 ciclos).

Procedimiento de regeneración:

- Lávelo en el lavavajillas a una temperatura MÁXIMA de 70° o lávelo a mano en agua caliente sin utilizar esponjas abrasivas (¡no utilice detergentes!).
- Seque en el horno a una temperatura MÁXIMA de 70° durante 2 horas (se aconseja leer atentamente el manual de uso y las instrucciones de montaje del propio horno).

Sustitución de las lámparas

- Para la sustitución, contacte con un centro de asistencia autorizado.

Productor

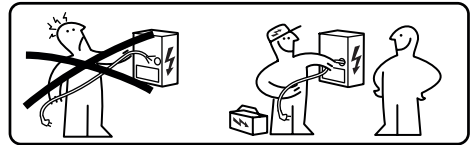
IKEA of Sweden AB - SE - 343 81 Älmhult, Suecia

Conexión Eléctrica

⚠ ADVERTENCIA: Todas las conexiones eléctricas deben ser realizadas por un instalador autorizado.

- Antes de realizar las conexiones, compruebe que la tensión nominal del aparato, indicada en la placa de datos, corresponda con la tensión de la red de alimentación.

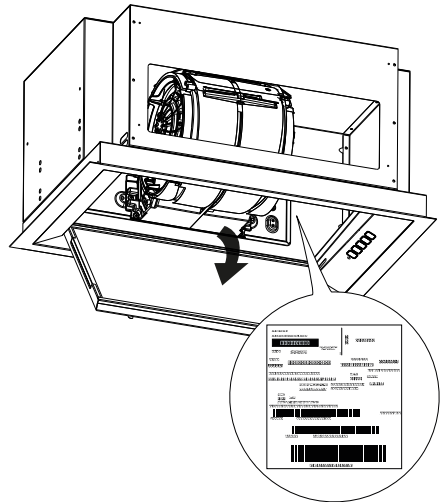
⚠ Atención: No efectúe soldaduras en los cables.



Placa de datos

Los datos técnicos se muestran en la placa colocada en el interior del equipo.

En la etiqueta de datos técnicos se indica el número de serie.



Garantía IKEA

¿Qué duración tiene la garantía de IKEA?

Esta garantía es válida durante cinco (5) años a partir de la fecha original de compra del aparato en IKEA. El recibo original es indispensable como prueba de compra. Una reparación realizada en garantía no extiende el periodo de garantía del aparato.

¿Quién suministra la asistencia?

La asistencia a los clientes será proporcionada por el proveedor de servicios designado por IKEA a través de su propia

organización o red de socios de servicio autorizados.

¿Qué cubre la garantía?

La garantía cubre los eventuales defectos asociados a los materiales y/o a la fabricación del electrodoméstico y es válida a partir de la fecha de compra del aparato en un punto de venta IKEA. La garantía es válida solo para los electrodomésticos destinados al uso doméstico. Las excepciones se describen en el apartado "Qué no cubre la garantía". Durante el periodo de validez de la garantía,

los costos de reparación (piezas de recambio, mano de obra y desplazamiento del personal técnico) correrán a cargo del servicio de asistencia, siempre y cuando el acceso al aparato para su reparación no implique gastos particulares. Estas condiciones se ajustan a las directivas de la UE (N. 99/44/CE) y a las disposiciones locales aplicables. Las piezas sustituidas pasarán a ser propiedad de IKEA.

¿Cómo intervendrá IKEA para resolver el problema?

El proveedor del servicio de asistencia designado por IKEA examinará el producto y decidirá, a su entera discreción, si el producto está cubierto por la garantía. En caso afirmativo, el proveedor del servicio de asistencia de IKEA o su socio de servicio autorizado, a través de sus centros de servicio, reparará, a su entera discreción, el producto defectuoso o lo sustituirá por un producto del mismo o igual valor.

¿Qué no cubre la garantía?

- Desgaste normal.
- Los daños causados deliberadamente o por negligencia, los daños causados por el incumplimiento de las instrucciones de funcionamiento, por una instalación incorrecta o por la conexión a una tensión incorrecta, los daños causados por reacciones químicas o electroquímicas, el óxido, la corrosión o los daños causados por el agua, incluidos, entre otros, los daños causados por un exceso de cal en las tuberías de agua, y los daños causados por el clima y los fenómenos naturales.
- Piezas de desgaste como baterías y bombillas.
- Piezas decorativas y no funcionales que no afectan al uso normal del electrodoméstico, incluyendo arañazos y cambios de color.
- Daños accidentales causados por sustancias o cuerpos extraños y limpieza o liberación de los filtros, sistemas de drenaje o cajones de detergente.

- Los daños en piezas como la vitrocerámica, accesorios, cestas para vajillas y cubiertos, tubos de alimentación y descarga, juntas, bombillas y sus tapas, pantallas, pomos, revestimientos y partes de revestimientos, a menos que se demuestre que dichos daños han sido causados por defectos de fabricación.
- Casos en los que no se detecten defectos durante la visita de un técnico.
- Las reparaciones no realizadas por el proveedor de servicios designado por IKEA o por un socio de servicios autorizado o las reparaciones en las que se hayan utilizado piezas no originales.
- Reparaciones causadas por una instalación incorrecta o no conforme con las especificaciones.
- Uso del electrodoméstico en un ambiente no doméstico, por ejemplo, para uso profesional.
- Daños en el transporte. Si el cliente transporta la mercancía a su propio domicilio o a otra dirección, IKEA no se hace responsable de los daños que se produzcan durante el transporte. Sin embargo, si el transporte hasta el domicilio del cliente es realizado por IKEA, cualquier daño debido al transporte estará cubierto por esta garantía.
- Costo de instalación inicial del aparato IKEA. Sin embargo, si un proveedor de servicios autorizado lleva a cabo una reparación o sustitución del equipo dentro del ámbito de la garantía, el proveedor de servicios o el socio de servicios autorizado también se encargará de la reinstalación del equipo reparado o de la instalación del equipo de sustitución cuando sea necesario.

Estas limitaciones no se aplican a los trabajos realizados de forma profesional por personal cualificado y con el uso de piezas originales para adaptar el equipo a las normas de seguridad de otro país de la UE.

Aplicabilidad de las leyes nacionales

La garantía de IKEA da al cliente derechos legales específicos, además de los derechos previstos por la ley que varían de un país a

otro. Sin embargo, estas condiciones no limitan en modo alguno los derechos del consumidor descritos en la legislación local.

Área de validez

Para los electrodomésticos adquiridos en un país de la UE y trasladados a otro país de la UE, los servicios se prestarán de acuerdo con las condiciones de garantía aplicables en el nuevo país. La obligación de prestar servicio de acuerdo con los términos de la garantía solo existe si el aparato cumple y se instala de acuerdo con los términos de la garantía:

- especificaciones técnicas del país en el que se exige la aplicación de la garantía;
- información de seguridad contenidas en el Manual del Usuario.

Servicio de Asistencia post-venta dedicado a los electrodomésticos IKEA:

No dude en contactar al Servicio de Asistencia post-venta de IKEA para:

1. solicitar asistencia usando la garantía;
2. solicitar aclaratorias sobre la instalación de los electrodomésticos IKEA en muebles de cocina específicos de IKEA. El servicio no suministrará asistencia ni aclaratorias sobre:
 - instalación de cocinas completas IKEA;
 - conexiones eléctricas (si el aparato se suministra sin cables ni enchufes), las conexiones hidráulicas y las conexiones al sistema de gas, que deben ser realizadas por un técnico autorizado.
3. solicitar aclaratorias sobre el contenido del manual de usuario y sobre las especificaciones del electrodoméstico IKEA.

Para garantizar la mejor asistencia posible, por favor lea atentamente las instrucciones de montaje y/o el Manual de uso antes de

contactarnos.

Cómo contactarnos si necesita nuestra intervención



Consulte la lista completa de proveedores de servicios de IKEA y sus números de teléfono nacionales en la última página de este manual.

¡Importante! Para garantizar un servicio más rápido, recomendamos utilizar los números de teléfono que aparecen al final de este manual. Cuando solicite asistencia, consulte siempre los códigos específicos del aparato que encuentra en este manual. Antes de contactarnos, asegúrese de tener a mano el código de producto IKEA (8 dígitos) relativo al electrodoméstico para el que solicita la asistencia.

¡Importante! ¡CONSERVE LA FACTURA!

Es su prueba de compra y debe mostrarla para poder disfrutar la garantía. El recibo también muestra el nombre y el código (de 8 dígitos) de cada electrodoméstico IKEA que ha comprado.

¿Necesita más ayuda?

Si tiene alguna otra pregunta no relacionada con el servicio de asistencia de los equipos, contacte el punto de venta IKEA más cercano. Por favor lea atentamente la documentación del equipo antes de contactarnos.



Πληροφορίες για την ασφάλεια

i Για την ασφάλειά σας και για τη σωστή λειτουργία της συσκευής, διαβάστε προσεκτικά το εγχειρίδιο αυτό πριν την εγκατάσταση και τη λειτουργία. Να φυλάσσετε πάντα αυτές τις οδηγίες μαζί με τη συσκευή, ακόμη και σε περίπτωση παραχώρησης ή μεταφοράς σε τρίτους. Είναι σημαντικό οι χρήστες να γνωρίζουν όλα τα χαρακτηριστικά λειτουργίας και ασφάλειας της συσκευής.



Η σύνδεση των καλωδίων πρέπει να εκτελείται από εξειδικευμένο τεχνικό.

- Ο κατασκευαστής δεν μπορεί να θεωρηθεί υπεύθυνος για τυχόν ζημιές λόγω μη σωστής εγκατάστασης ή χρήσης.
- Η ελάχιστη απόσταση ασφαλείας μεταξύ της επιφάνειας εστιών και του απορροφητήρα είναι 500 mm για τους απορροφητήρες ηλεκτρικών κουζινών και 650 mm για τους απορροφητήρες κουζινών αερίου.
- Εάν οι οδηγίες εγκατάστασης της μονάδας των εστιών αερίου ορίζουν μεγαλύτερη απόσταση από αυτή που αναφέρεται παραπάνω, τότε θα πρέπει να λαμβάνεται υπόψη.
- Ελέγξτε ότι η τάση του δικτύου αντιστοιχεί σε εκείνη που αναγράφεται επάνω στην πινακίδα στοιχείων που υπάρχει στο εσωτερικό του απορροφητήρα.
- Οι διατάξεις αποσύνδεσης πρέπει να τοποθετούνται στη μόνιμη εγκατάσταση σύμφωνα με τη νομοθεσία για τις εγκαταστάσεις καλωδίωσης.
- Για τις συσκευές Κατηγορίας I, ελέγξτε ότι το οικιακό δίκτυο τροφοδοσίας διαθέτει κατάλληλη σύνδεση γείωσης.
- Συνδέστε τον απορροφητήρα στην καπνοδόχο μέσω ενός σωλήνα ελάχιστης διαμέτρου 150 mm. Η διαδρομή του καπνού πρέπει να είναι όσο το δυνατό συντομότερη.

- Πρέπει να τηρούνται όλοι οι κανονισμοί που αφορούν την αποβολή του αέρα.
 - Μη συνδέετε τον απορροφητήρα σε αγωγούς που μεταφέρουν απαέρια καύσης (π.χ. από λέβητες, τζάκια, κτλ.).
 - Εάν ο απορροφητήρας χρησιμοποιείται σε συνδυασμό με μη ηλεκτρικές συσκευές (π.χ. συσκευές αερίου), θα πρέπει να εξασφαλίζεται επαρκής αερισμός στον χώρο ώστε να αποτρέπεται η επιστροφή της ροής των απαερίων. Όταν ο απορροφητήρας κουζίνας χρησιμοποιείται σε συνδυασμό με συσκευές που δεν τροφοδοτούνται με ηλεκτρικό ρεύμα, η αρνητική πίεση στον χώρο δεν πρέπει να ξεπερνά τα 4 Pa ώστε οι καπνοί να αποφεύγεται να διοχετεύονται εκ νέου στον χώρο από τον απορροφητήρα.
 - Ο αέρας δεν πρέπει να εκκενώνεται μέσω αγωγού που χρησιμοποιείται για την αποβολή των απαερίων συσκευών καύσης που τροφοδοτούνται με αέριο ή άλλες καύσιμες ύλες.
 - Το ηλεκτρικό καλώδιο, αν πάθει ζημιά, πρέπει να αντικατασταθεί από τον κατασκευαστή ή από έναν τεχνικό του σέρβις.
 - Συνδέετε το φινιρίσμα σε μια πρίζα που συμμορφώνεται με τους ισχύοντες κανονισμούς και σε σημείο με εύκολη πρόσβαση.
 - Όσον αφορά τα τεχνικά μέτρα και μέτρα ασφαλείας που πρέπει να λαμβάνονται για την εκκένωση των απαερίων είναι σημαντικό να τηρούνται αυστηρά οι κανονισμοί που ορίζονται από τις τοπικές αρχές.
-  **ΠΡΟΕΙΔΟΠΟΙΗΣΗ:** προτού εγκαταστήσετε τον απορροφητήρα, αφαιρέστε τις προστατευτικές μεμβράνες.
- Χρησιμοποιείτε αποκλειστικά βίδες και εξαρτήματα που είναι κατάλληλα για τον απορροφητήρα.
-  **ΠΡΟΕΙΔΟΠΟΙΗΣΗ:** η μη τοποθέτηση των βιδών ή των διατάξεων στερέωσης

σης σύμφωνα με τις παρούσες οδηγίες μπορεί να συνεπάγεται τον κίνδυνο ηλεκτροπληξίας.

- Συνδέστε τον απορροφητήρα στο ρεύμα ηλεκτρικής τροφοδοσίας μέσω ενός διπολικού διακόπτη με απόσταση μεταξύ των επαφών τουλάχιστον 3 mm.
- Μην κοιτάζετε απευθείας με οπτικά όργανα (κιάλια, μεγεθυντικός φακός...).
- Μη μαγειρεύετε με τη μέθοδο φλαμπέ κάτω από τον απορροφητήρα: μπορεί να προκληθεί πυρκαγιά.
- Αυτή η συσκευή μπορεί να χρησιμοποιηθεί από παιδιά ηλικίας άνω των 8 ετών και από άτομα με μειωμένες ψυχικές ή διανοητικές ικανότητες, ή από άτομα χωρίς πείρα και επαρκή γνώση, αρκεί να επιβλέπονται και εκπαιδεύονται στην ασφαλή χρήση της συσκευής και στους κινδύνους που απορρέουν από αυτή. Βεβαιωθείτε ότι τα παιδιά δεν παίζουν με τη συσκευή. Ο καθαρισμός και η συντήρηση δεν πρέπει να

εκτελούνται από παιδιά, εκτός εάν επιβλέπονται.

- Τα παιδιά πρέπει να επιβλέπονται ώστε να εξασφαλιστεί ότι δεν παίζουν με τη συσκευή.
- Η συσκευή δεν πρέπει να χρησιμοποιείται από άτομα (συμπεριλαμβανομένων των παιδιών) με μειωμένες ψυχολογικές και αισθητηριακές ικανότητες ή με ανεπαρκή εμπειρία και γνώσεις, εκτός κι αν επιβλέπονται προσεκτικά ή έχουν λάβει σχετική εκπαίδευση.



Τα προσβάσιμα μέρη ενδέχεται να αναπτύξουν πολύ υψηλή θερμοκρασία κατά τη διάρκεια της χρήσης των συσκευών μαγειρέματος

- Καθαρίστε ή/και αντικαταστήστε τα φίλτρα μετά από το χρονικό διάστημα που ορίζεται (κίνδυνος πυρκαγιάς).
- Ο χώρος θα πρέπει να αερίζεται επαρκώς όταν ο απορροφητήρας χρησιμοποιείται ταυτόχρονα με συσκευές που χρησιμοποιούν αέριο ή

άλλες καύσιμες ύλες (δεν ισχύει για συσκευές που εκκενώνουν μόνο τον αέρα στον χώρο).

- Οι απορροφητήρες κουζίνας και τα άλλα συστήματα απαγωγής καπναερίων μαγειρέματος μπορεί να επηρεάσουν την ασφαλή λειτουργία των συσκευών που καταναλώνουν αέριο ή άλλα καύσιμα (συμπεριλαμβανομένων εκείνων που βρίσκονται σε άλλους χώρους), λόγω της α-

ντίστροφης ροής των καυσαερίων. Τα αέρια αυτά μπορεί να προκαλέσουν δηλητηρίαση από μονοξείδιο του άνθρακα. Μετά την εγκατάσταση ενός απορροφητήρα κουζίνας ή οποιουδήποτε άλλου συστήματος απαγωγής καπναερίων μαγειρέματος, βεβαιωθείτε ότι οι συσκευές αερίου ελέγχονται από κάποιο αρμόδιο άτομο ώστε να διασφαλίζεται η μη αντίστροφη ροή των καυσαερίων.

Εγκατάσταση

Τρόπος εγκατάστασης

Ο απορροφητήρας έχει σχεδιαστεί για εγκατάσταση και χρήση σε «έκδοση απορρόφησης» ή σε «έκδοση ανακυκλοφορίας αέρα».



Έκδοση απορρόφησης (δείτε το σύμβολο στις οδηγίες εγκατάστασης)

Ο ατμός μαγειρέματος απορροφάται και μεταφέρεται έξω από τον χώρο μέσω αεραγωγού (δεν περιλαμβάνεται στον εξοπλισμό) ο οποίος είναι εγκατεστημένος στην έξοδο του ατμού του απορροφητήρα. Βεβαιωθείτε ότι ο αεραγωγός είναι σωστά εγκατεστημένος στην έξοδο του αέρα, χρησιμοποιώντας κατάλληλο σύστημα σύνδεσης.



Έκδοση ανακυκλοφορίας αέρα (δείτε το σύμβολο στις οδηγίες εγκατάστασης)

Ο αέρας φιλτράρεται μέσω ενός ή περισσότερων φίλτρων και έπειτα διοχετεύεται ξανά στον χώρο.

Σημαντικό: Βεβαιωθείτε ότι υπάρχει σωστή κυκλοφορία του αέρα γύρω από τον απορροφητήρα.

Σημαντικό: Εάν ο απορροφητήρας δεν διαθέτει τα φίλτρα άνθρακα, θα πρέπει να τα παραγγείλετε και να τα τοποθετήσετε προτού χρησιμοποιήσετε τη συσκευή. Τα φίλτρα αυτά είναι διαθέσιμα στο εμπόριο.

Η εγκατάσταση του απορροφητήρα πρέπει να γίνεται μακριά από ιδιαίτερα βρώμικους χώρους, από παράθυρα, πόρτες και πηγές θερμότητας. Τα εξαρτήματα για τη στερέωση στον τοίχο δεν περιλαμβάνονται διότι διαφέρουν ανάλογα με το υλικό του τοίχου. Χρησιμοποιήστε συστήματα στερέωσης που είναι κατάλληλα για τους τοίχους του σπιτιού σας και για το βάρος της συσκευής.


Για περισσότερες πληροφορίες, επικοινωνήστε με κάποιο εξειδικευμένο

κατάστημα. Φυλάξτε τις παρούσες οδηγίες για μελλοντική αναφορά.

Περιβαλλοντικά Ζητήματα

Απόρριψη ηλεκτρικών οικιακών συσκευών




Το σύμβολο  πάνω στο προϊόν ή πάνω στη συσκευασία υποδεικνύει ότι το προϊόν δεν πρέπει να απορρίπτεται μαζί με τα κοινά οικιακά απορρίμματα. Το προϊόν προς διάθεση πρέπει να παραδίδεται σε ένα εξειδικευμένο κέντρο ανακύκλωσης των ηλεκτρικών και ηλεκτρονικών συσκευών. Φροντίζοντας για τη σωστή διάθεση αυτού του προϊόντος, συμβάλλετε στην αποφυγή πιθανών αρνητικών επιπτώσεων για το περιβάλλον και την υγεία, που μπορεί να οφείλονται σε ακατάλληλη διάθεση. Για λεπτομερέστερες πληροφορίες σχετικά με

την ανακύκλωση αυτού του προϊόντος, απευθυνθείτε στο Δήμο, στην τοπική υπηρεσία συλλογής απορριμμάτων ή στο κατάστημα από το οποίο αγοράσατε το προϊόν.

Η συσκευή συμμορφώνεται με την οδηγία 2012/19/ΕΕ σχετικά με τη μείωση των επικίνδυνων ουσιών που χρησιμοποιούνται στον ηλεκτρικό και ηλεκτρονικό εξοπλισμό και τη διάθεση των αποβλήτων.

Διάθεση των υλικών των συσκευασιών

Τα υλικά με το σύμβολο  είναι ανακυκλώσιμα. Τα υλικά συσκευασίας πρέπει να διατίθεται στους ειδικούς κάδους ανακύκλωσης.

Καθαρισμός και συντήρηση

Χρήση

- Σβήστε ή αποσυνδέστε τη συσκευή από το δίκτυο τροφοδοσίας πριν από οποιαδήποτε εργασία συντήρησης.
- Ο απορροφητήρας δεν πρέπει να χρησιμοποιείται ως επιφάνεια στήριξης αντικειμένων.
- Ο απορροφητήρας έχει σχεδιαστεί αποκλειστικά για οικιακή χρήση με σκοπό την απομάκρυνση των οσμών από την κουζίνα.
- Μη χρησιμοποιείτε ποτέ τον απορροφητήρα για σκοπούς διαφορετικούς από εκείνους για τους οποίους έχει σχεδιαστεί.
- Μην αφήνετε ποτέ φλόγες με μεγάλο ύψος κάτω από τον απορροφητήρα όταν είναι σε λειτουργία.
- Ρυθμίστε την ένταση της φλόγας έτσι ώστε αυτή να περιορίζεται αποκλειστικά στον πάτο του σκεύους μαγειρέματος και να μην επεκτείνεται στα πλαϊνά μέρη.

- Οι φριτέζες πρέπει να επιβλέπονται συνεχώς κατά τη διάρκεια της χρήσης: το λάδι εάν υπερθερμανθεί μπορεί να αρπάξει φωτιά.

Καθαρισμός και συντήρηση

- Τα φίλτρα λίπους πρέπει να καθαρίζονται κάθε 2 μήνες λειτουργίας, ή συχνότερα σε περίπτωση πιο έντονης χρήσης, προκειμένου να αποφεύγεται ο πιθανός κίνδυνος φωτιάς, και μπορούν να πλένονται σε πλυντήριο πιάτων.
- Καθαρίστε τον απορροφητήρα χρησιμοποιώντας ένα βρεγμένο πανί και ένα ουδέτερο υγρό απορρυπαντικό.

Καθαρισμός και συντήρηση του Φίλτρου άνθρακα μακράς διάρκειας (πράσινο)

- Το φίλτρο οσμών μπορεί να πλένεται και να αναγεννάται κάθε 3-4 μήνες (ή συχνότερα αν ο απορροφητήρας υποβάλλεται σε εντατική χρήση), έως 8 κύκλους αναγέννησης το ανώτερο (σε περίπτωση ιδιαίτερα έντονης χρήσης συνιστάται να μην υπερβαίνουν οι 5 κύκλοι).

Εγγύηση IKEA

Για πόσο χρόνο ισχύει η εγγύηση IKEA;

Η παρούσα εγγύηση ισχύει για πέντε (5) χρόνια από την αρχική ημερομηνία αγοράς της συσκευής από το κατάστημα IKEA. Η ταμειακή απόδειξη είναι απαραίτητη ως απόδειξη αγοράς. Τυχόν επισκευή εντός της εγγύησης δεν συνεπάγεται επέκταση της περιόδου ισχύος της εγγύησης για τη συσκευή.

Ποιος παρέχει την τεχνική υποστήριξη;

Η τεχνική υποστήριξη των πελατών παρέχεται από τον πάροχο υπηρεσιών που ορίζει η IKEA μέσω της οργάνωσής της ή του δικτύου εξουσιοδοτημένων εταίρων υποστήριξης.

Τι καλύπτει η εγγύηση;

Η εγγύηση καλύπτει πιθανά ελαττώματα στα υλικά ή την κατασκευή της οικιακής συσκευής και αρχίζει να ισχύει από την ημερομηνία αγοράς της οικιακής συσκευής από κάποιο κατάστημα IKEA. Η εγγύηση ισχύει μόνο για τις ηλεκτρικές συσκευές που προορίζονται για οικιακή χρήση. Οι εξαιρέσεις περιγράφονται στην παράγραφο "Τι δεν καλύπτει η εγγύηση;". Κατά τη διάρκεια της περιόδου ισχύος της εγγύησης, το κόστος επισκευής (ανταλλακτικά, εργασία και μετακίνηση του τεχνικού προσωπικού) καταβάλλονται από την υπηρεσία τεχνικής υποστήριξης, με την προϋπόθεση ότι η πρόσβαση στη συσκευή για την παρέμβαση επισκευής δεν συνεπάγεται ιδιαίτερες δαπάνες. Αυτοί οι όροι συμμορφώνονται με τις οδηγίες ΕΕ (αρ. 99/44/ΕΚ) και με τα ισχύοντα τοπικά πρότυπα και διατάξεις. Τα εξαρτήματα που αντικαθίστανται παραμένουν στην ιδιοκτησία της IKEA.

Πώς επεμβαίνει η IKEA για την επίλυση του προβλήματος;

Ο πάροχος τεχνικής υποστήριξης που είναι εξουσιοδοτημένος από την IKEA, θα εξετάσει το προϊόν και θα αποφασίσει, κατά τη διακριτική του ευχέρεια, εάν αυτό εμπίπτει

στην κάλυψη της εγγύησης. Σε περίπτωση που το αποτέλεσμα είναι θετικό, ο πάροχος της τεχνικής υποστήριξης IKEA ή ο εξουσιοδοτημένος τεχνικός συνεργάτης του, μέσω των δικών του κέντρων τεχνικής υποστήριξης, θα αναλάβει κατά τη διακριτική του ευχέρεια να επισκευάσει το ελαττωματικό προϊόν ή να το αντικαταστήσει με ένα ίδιο ή ίσης αξίας προϊόν.

Τι δεν καλύπτει η εγγύηση;

- Φυσιολογική φθορά.
- Ζημιές που προκαλούνται εκ προθέσεως ή που οφείλονται σε αμέλεια, ζημιές που οφείλονται στη μη τήρηση των οδηγιών λειτουργίας, σε μη σωστή εγκατάσταση ή σε σύνδεση σε εσφαλμένη τάση, ζημιές που προκαλούνται από χημικές ή ηλεκτροχημικές αντιδράσεις, σκουριά, διάβρωση ή ζημιές που προκαλούνται από νερό, συμπεριλαμβανομένων π.χ. των ζημιών που προκαλούνται από την παρουσία υπερβολικών αλάτων στους αγωγούς ύδρευσης, καθώς και ζημιές που οφείλονται σε ατμοσφαιρικούς και φυσικούς παράγοντες.
- Εξαρτήματα που υποβάλλονται σε φθορά, για παράδειγμα μπαταρίες και λαμπτήρες.
- Διακοσμητικά και μη λειτουργικά μέρη που δεν επηρεάζουν την κανονική χρήση της οικιακής συσκευής, συμπεριλαμβανομένων των γρατζουνιών και των αποχρωματισμών.
- Ακουσίες ζημιές που οφείλονται σε ξένες ουσίες ή σώματα και σε καθαρισμό ή απελευθέρωση των φίλτρων, συστήματα εκκένωσης ή θήκες απορρυπαντικού.
- Ζημιές σε μέρη όπως υαλοκεραμικές επιφάνειες, αξεσουάρ, καλάθια για πιάτα και μαχαιροπίρουνα, σωλήνες παροχής και εκκένωσης, παρεμβύσματα, λαμπτήρες και αντίστοιχα καλύμματα, οθόνες, πόμολα, επενδύσεις και μέρη επενδύσεων, εκτός και αν μπορεί να αποδειχθεί ότι οι ζημιές αυτές έχουν προκληθεί λόγω ελαττωμάτων παραγωγής.
- Περιπτώσεις κατά τις οποίες δεν εντοπίζεται ελαττώματα κατά τη διάρκεια της επίσκεψης ενός τεχνικού.

- Επισκευές που δεν έχουν εκτελεστεί από τον πάροχο τεχνικής υποστήριξης που είναι εξουσιοδοτημένος από την IKEA ή από έναν εξουσιοδοτημένο συνεργάτη τεχνικής υποστήριξης ή επισκευές κατά τις οποίες έχουν χρησιμοποιηθεί μη γνήσια ανταλλακτικά.
- Επισκευές που οφείλονται σε εγκατάσταση η οποία δεν έχει γίνει σωστά ή σύμφωνα με τις προδιαγραφές.
- Χρήση της ηλεκτρικής συσκευής σε μη οικιακό περιβάλλον, π.χ. για επαγγελματική χρήση.
- Ζημιές που προκαλούνται κατά τη μεταφορά του προϊόντος. Σε περίπτωση μεταφοράς από τον πελάτη στην κατοικία του ή σε άλλο χώρο, η IKEA δεν μπορεί να θεωρηθεί υπεύθυνη για ενδεχόμενες βλάβες που προκλήθηκαν κατά τη μεταφορά. Ωστόσο, εάν η μεταφορά στην κατοικία του πελάτη πραγματοποιηθεί από την IKEA, οι ενδεχόμενες βλάβες από τη μεταφορά καλύπτονται από την παρούσα εγγύηση.
- Κόστος αρχικής εγκατάστασης της συσκευής IKEA. Ωστόσο, αν ένας πάροχος τεχνικής υποστήριξης εξουσιοδοτημένος από την IKEA ή ένας εξουσιοδοτημένος συνétaιρος τεχνικής υποστήριξης προβεί σε επίσκεψη ή αντικατάσταση της συσκευής εντός της εγγύησης, ο εξουσιοδοτημένος πάροχος ή συνétaιρος τεχνικής υποστήριξης θα πρέπει επίσης να αναλάβει την επανεγκατάσταση της επιδιορθωμένης συσκευής ή την εγκατάσταση της νέας συσκευής, όπου αυτό κρίνεται απαραίτητο.

Οι περιορισμοί αυτοί δεν ισχύουν για εργασίες που πραγματοποιούνται σύμφωνα με τη βέλτιστη πρακτική από εξειδικευμένο προσωπικό και με τη χρήση γνήσιων ανταλλακτικών για την προσαρμογή της συσκευής στα πρότυπα ασφαλείας άλλης χώρας της ΕΕ.

Εφαρμογή της εθνικής νομοθεσίας

Η εγγύηση της IKEA παρέχει στον πελάτη ειδικά νομικά δικαιώματα επιπλέον των δικαιωμάτων που ορίζει η νομοθεσία και τα οποία διαφέρουν ανάλογα με τη χώρα. Ωστόσο, οι όροι αυτοί δεν περιορίζουν με

κανέναν τρόπο τα δικαιώματα του καταναλωτή που ορίζονται από την τοπική νομοθεσία.

Περιοχή ισχύος

Για τις συσκευές που πωλούνται σε χώρα της ΕΕ και μεταφέρονται σε άλλη χώρα της ΕΕ, οι υπηρεσίες παρέχονται σύμφωνα με τους όρους εγγύησης που ισχύουν στη χώρα προορισμού. Η υποχρέωση παροχής της υπηρεσίας σύμφωνα με τους όρους της εγγύησης υφίσταται μόνο αν η συσκευή συμμορφώνεται και έχει εγκατασταθεί σύμφωνα με:

- τις τεχνικές προδιαγραφές της χώρας όπου ζητείται η εφαρμογή της εγγύησης,
- τις πληροφορίες για την ασφάλεια που περιέχονται στο Εγχειρίδιο χρήσης.

Υπηρεσία Υποστήριξης μετά την πώληση για ηλεκτρικές οικιακές συσκευές IKEA:

Μη διστάζετε να επικοινωνήσετε με την Υπηρεσία Υποστήριξης της IKEA για:

1. να ζητήσετε υποστήριξη επωφελούμενοι από την εγγύηση,
 2. να ζητήσετε διευκρινίσεις σχετικά με την εγκατάσταση των ηλεκτρικών οικιακών συσκευών της IKEA στα έπιπλα κουζίνας της IKEA. Η υπηρεσία δεν παρέχει υποστήριξη ή οδηγίες όσον αφορά:
 - την εγκατάσταση πλήρους κουζίνας της IKEA,
 - ηλεκτρικές συνδέσεις (αν η συσκευή παρέχεται χωρίς καλώδια και φics), υδραυλικές συνδέσεις και συνδέσεις στην εγκατάσταση του αερίου που πρέπει να εκτελούνται από εξουσιοδοτημένο τεχνικό υποστήριξης.
 3. να ζητήσετε διευκρινίσεις σχετικά με το περιεχόμενο του εγχειριδίου χρήσης και με τα χαρακτηριστικά της ηλεκτρικής οικιακής συσκευής IKEA.
- Για την καλύτερη εξυπηρέτησή σας, παρακαλούμε διαβάστε προσεκτικά τις οδηγίες εγκατάστασης ή/και τις οδηγίες χρήσης πριν απευθυνθείτε στην υπηρεσία.

Πώς να επικοινωνήσετε μαζί μας όταν είναι αναγκαία η παρέμβασή μας



Δείτε την πλήρη λίστα με τους παρόχους υποστήριξης της IKEA και τους αντίστοιχους εθνικούς τηλεφωνικούς αριθμούς στην τελευταία σελίδα του παρόντος εγχειριδίου.

Σημαντικό! Για πιο γρήγορη εξυπηρέτηση, χρησιμοποιήστε τους τηλεφωνικούς αριθμούς που υπάρχουν στο τέλος του παρόντος εγχειριδίου. Για να ζητήσετε υποστήριξη, ανατρέχετε πάντα στους ειδικούς κωδικούς της συσκευής που υπάρχουν στο παρόν εγχειρίδιο. Προτού επικοινωνήσετε μαζί μας, βεβαιωθείτε ότι

διαθέτετε τον κωδικό του προϊόντος IKEA (8 ψηφία) που αντιστοιχεί στην ηλεκτρική οικιακή συσκευή για την οποία ζητάτε υποστήριξη.

Σημαντικό! ΦΥΛΑΞΤΕ ΤΗΝ ΑΠΟΔΕΙΞΗ ΑΓΟΡΑΣ!

Αποτελεί το αποδεικτικό αγοράς και η επίδειξή της είναι απαραίτητη προκειμένου να μπορέσετε να επωφεληθείτε από την εγγύηση. Στην απόδειξη αγοράς αναγράφονται επίσης το όνομα και ο κωδικός (8 ψηφίων) της ηλεκτρικής οικιακής συσκευής IKEA που έχετε αγοράσει.

Χρειάζεστε άλλη βοήθεια;

Για οποιαδήποτε άλλη ερώτηση που δεν αφορά την υποστήριξη πελατών. Επικοινωνήστε με το τηλεφωνικό κέντρο του πλησιέστερου καταστήματος IKEA. Πριν επικοινωνήσετε μαζί μας, σας συστήνουμε να διαβάσετε προσεκτικά το φυλλάδιο της συσκευής.

Veiligheidsinformatie

-  Lees voor uw eigen veiligheid en voor een correcte werking van het apparaat eerst deze handleiding aandachtig door, alvorens het apparaat te installeren en te gebruiken. Bewaar deze instructies altijd bij het apparaat, ook wanneer u het verplaatst of verkoopt. Gebruikers moeten volledig op de hoogte zijn van de werking en de veiligheidsfuncties van het apparaat.
-  De aansluiting van de kabels moet worden verricht door een vakbekwame technicus.
- De fabrikant is niet aansprakelijk voor eventuele schade als gevolg van een onjuiste installatie of een oneigenlijk gebruik.
- De minimale veiligheidsafstand tussen de kookplaat en de afzuigkap is 500 mm voor elektrische afzuigkappen en 650 mm voor gasafzuigkappen.
- Als de aanwijzingen voor de installatie van de gaskookplaat een grotere dan de bovenstaande afstand aangeven, moet daarmee rekening worden gehouden.
- Controleer of de netspanning overeenkomt met de waarde aangegeven op het typeplaatje aan de binnenkant van de afzuigkap.
- In de vaste installatie moeten er scheidingsschakelaars worden geïnstalleerd, in overeenstemming met de normen inzake bedradingsystemen.
- Controleer voor apparaten van klasse I of het elektriciteitsnet van uw woning over een goede aarding beschikt.
- Sluit de afzuigkap aan op de schoorsteen door middel van een buis met een minimale afmeting van 150 mm. Het traject van de rookgasen moet zo kort mogelijk zijn.
- Neem alle normen voor luchtafvoer in acht.

- Sluit de afzuigkap niet aan op rookkanalen die verbrandingsgassen afvoeren (bijv. van ketels, haarden, enz.).
 - Als de afzuigkap in combinatie met niet-elektrische apparatuur wordt gebruikt (bijv. gastoestellen), moet er een voldoende ventilatie van de ruimte gegarandeerd worden om de terugstroming van stroom afgevoerde gassen te voorkomen. Als de afzuigkap gebruikt wordt in combinatie met niet-elektrisch gevoede apparaten, mag de negatieve druk van de ruimte de waarde van 4 Pa niet overschrijden om te voorkomen dat de rookgasen weer door de afzuigkap naar de ruimte worden aanzogen.
 - De lucht mag niet worden afgevoerd via een kanaal dat gebruikt wordt voor de rookgasafvoer van verbrandingsstoestellen die met gas of andere brandstoffen worden gevoed.
 - Als de voedingskabel beschadigd is, moet hij worden vervangen door de fabrikant of door een technicus van de servicedienst.
 - Steek de stekker in een stopcontact dat voldoet aan de geldende normen en dat zich op een goed bereikbare plek bevindt.
 - Voor wat betreft de technische voorschriften en veiligheidsmaatregelen moeten strikt de door de plaatselijke autoriteiten voorgeschreven normen worden nageleefd.
-  **OPGELET:** voordat de afzuigkap wordt geïnstalleerd, moet de beschermende folie verwijderd worden.
- Gebruik uitsluitend schroeven en bouten van een type dat geschikt is voor de afzuigkap.
 -  **OPGELET:** als schroeven of bevestigingsmiddelen niet in overeenstemming met deze aanwijzingen worden geïnstalleerd, kan dit leiden tot een risico op elektrische schokken.
 - Sluit de afzuigkap aan op het elektriciteitsnet met behulp

- van een bipolaire schakelaar met een contactafstand van minimaal 3 mm.
- Bekijk niet rechtstreeks met optische instrumenten (verrekijker, vergrootglas....).
 - Niet flamberen onder de afzuigkap: er kan brand ontstaan.
 - Dit apparaat mag worden gebruikt door kinderen ouder dan 8 jaar en door personen met een lichamelijke, zintuiglijke of geestelijke beperking of met onvoldoende ervaring en kennis, mits ze onder toezicht staan en goed geïnstrueerd zijn over het veilige gebruik van het apparaat en de bij het gebruik betrokken gevaren. Zorg ervoor dat kinderen niet met het apparaat spelen. De reiniging en het onderhoud door de gebruiker mogen niet worden uitgevoerd door kinderen, tenzij ze onder toezicht staan.
 - Kinderen moeten onder toezicht staan om ervoor te zorgen dat ze niet met het apparaat spelen.
 - Het apparaat mag niet gebruikt worden door personen (inclusief kinderen) met een lichamelijke, zintuiglijke of geestelijke beperking of met onvoldoende ervaring en kennis, tenzij ze onder zorgvuldig toezicht staan en geïnstrueerd zijn.
-  De bereikbare delen kunnen tijdens het gebruik van het kooktoestel zeer heet worden
- Reinig en/of vervang de filters na het verstrijken van de aangegeven tijd (brandgevaar).
 - Als de afzuigkap tegelijkertijd met andere apparaten die functioneren met gas of andere brandstoffen wordt gebruikt, moet er in de ruimte een voldoende ventilatie beschikbaar zijn (niet van toepassing voor apparaten die de lucht alleen in de ruimte afgeven).
 - Afzuigkappen en andere afzuigtoestellen van de kookdampen kunnen afbreuk doen aan de veilige werking van op gas of andere brandstoffen functionerende ap-

paraten (inclusief die geplaatst in andere omgevingen), in verband met de terugstroming van de verbrandingsgassen. Deze gassen kunnen koolmonoxidevergiftiging veroorzaken. Na de installatie van een afzuigkap of een ander afzuigtoestel

van de rookdampen moet ervoor gezorgd worden dat de gastoestellen getest worden door een gekwalificeerde persoon, om te garanderen dat er geen sprake is van terugstroming van de verbrandingsgassen.

Installatie

Installatiemodus

De afzuigkap is ontworpen voor installatie en gebruik in "afzuigversie" of in "luchtcirculatieversie".



Afzuigversie (zie het symbool in de aanwijzingen voor de installatie)

De kookstoom wordt aangezogen en naar buiten afgevoerd via een afvoerleiding (niet meegeleverd) die is geïnstalleerd op de stoomuitlaat van de afzuigkap. Zorg ervoor dat de afvoerslang correct is aangesloten op de luchttuitlaat, met behulp van een geschikt verbindingssysteem.



Luchtcirculatieversie (zie het symbool in de aanwijzingen voor de installatie)

De lucht wordt door één of meerdere filters gefilterd en vervolgens weer de ruimte in geleid.

Belangrijk: Zorg voor een goede luchtcirculatie rond de kap.

Belangrijk: Indien de afzuigkap niet wordt geleverd met koolstoffilters, moeten deze worden besteld en gemonteerd alvorens het apparaat te gebruiken. De filters zijn in de handel verkrijgbaar.

De afzuigkap moet uit de buurt van bijzonder vuile zones, ramen, deuren en warmtebronnen worden geïnstalleerd. Accessoires voor wandmontage zijn niet inbegrepen, aangezien deze variëren afhankelijk van het materiaal van de wand. Gebruik bevestigingssystemen die geschikt zijn voor de muren van uw huis en het gewicht van het apparaat. Neem voor meer gedetailleerde informatie contact op met een gespecialiseerde verkoper. Bewaar deze instructies voor toekomstig gebruik.

Milieuaspecten

Afdanken van huishoudelijke apparaten



Het symbool  op het product of op de verpakking wijst erop dat dit product niet met het normale huishoudelijke afval mag worden verwerkt. Het product moet worden verwerkt

bij een speciaal inzamelcentrum voor de recycling van elektrische en elektronische apparatuur. Als u ervoor zorgt dat dit product op de juiste manier wordt verwerkt, voorkomt u mogelijk voor mens en milieu negatieve gevolgen die zich zouden kunnen voordoen in geval van een verkeerde afvalbehandeling.

Neem voor meer details over het recyclen van dit product contact op met uw gemeente, de plaatselijke vuilophaaldienst of de winkel waar u het product hebt gekocht.

Het apparaat voldoet aan de richtlijn 2012/19/EU inzake de vermindering van gevaarlijke

stoffen in elektrische en elektronische apparaten en de verwerking van het afval.

Afdanken van het verpakkingsmateriaal

De materialen met het symbool  zijn recyclebaar. Werp het verpakkingsmateriaal in speciale containers om het te recyclen.

Reiniging en onderhoud

Gebruik

- Schakel het apparaat uit of trek de stekker uit het stopcontact alvorens onderhoudswerkzaamheden uit te voeren.
- De afzuigkap mag niet als steunvlak worden gebruikt.
- De afzuigkap is uitsluitend ontworpen voor huishoudelijk gebruik om geuren uit de keuken te verwijderen.
- Gebruik de afzuigkap nooit voor andere doeleinden dan waarvoor deze is ontworpen.
- Laat nooit hoge vlammen onder de afzuigkap staan wanneer deze in werking is.
- Stel de intensiteit van de vlam zo in dat deze enkel op de bodem van het kookvat gericht is en niet langs de zijkanten ervan.
- Friteuses moeten tijdens het gebruik voortdurend worden gecontroleerd: oververhitte olie zou kunnen ontbranden.

Reiniging en onderhoud

- De vetfilters moeten na iedere 2 maanden gebruik worden gereinigd of vaker bij zeer intensief gebruik, om mogelijk brandgevaar te voorkomen. Deze kunnen in de vaatwasser worden gewassen.

- Reinig de afzuigkap met een vochtige doek en een mild reinigingsmiddel.

Reiniging en onderhoud van het duurzame koolstoffilter (groen)

- Het geurfilter kan om de 3-4 maanden worden gewassen en geregeneerd (of vaker indien de afzuigkap intensief wordt gebruikt), tot een maximum van 8 regeneratiecycli (bij bijzonder intensief gebruik wordt aanbevolen niet meer dan 5 cycli te gebruiken).

Regeneratieprocedure:

- Was in de vaatwasmachine bij een maximale temperatuur van 70°C, of was met de hand in warm water, zonder gebruik van schuurponsjes (en zonder reinigingsmiddelen!).
- Droog het filter gedurende 2 uur in de oven bij een maximale temperatuur van 70°C (lees aandachtig de handleiding van uw oven).

Vervanging van de lampen

- Neem voor vervanging contact op met een erkend servicecentrum.

Fabrikant

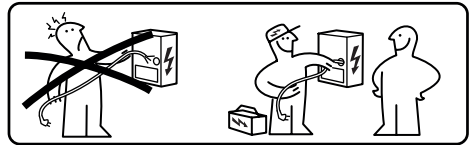
IKEA of Sweden AB - SE - 343 81 Älmhult, Sweden

Elektrische aansluiting

! **WAARSCHUWING:** Alle elektrische aansluitingen dienen door een erkend elektricien tot stand te worden gebracht.

- Controleer of de nominale spanning van het apparaat op het typeplaatje overeenstemt met de netspanning, voordat u de aansluitingen tot stand brengt.

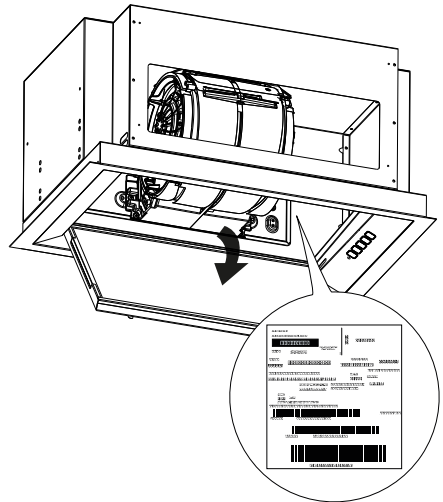
! **Let op:** De kabels mogen niet gelast worden.



Typeplaatje

De technische informatie staat op het label aan de binnenkant van het apparaat.

Op het label met technische gegevens staat het serienummer.



IKEA-garantie

Hoelang is de garantie van IKEA geldig?

Deze garantie is vijf (5) jaar geldig vanaf de oorspronkelijke aankoopdatum van het apparaat bij IKEA. De originele kassabon is vereist als aankoopbewijs. Een onder garantie verrichte reparatie verlengt niet de garantieperiode van het apparaat.

Wie verleent de service?

De klantenservice wordt gegarandeerd door de door IKEA benoemde serviceleverancier, via de eigen organisatie of het netwerk van erkende servicepartners.

Wat wordt gedekt door de garantie?

De garantie dekt eventuele materiaal- en/of constructiefouten van het apparaat en is geldig vanaf de aankoopdatum van het apparaat bij IKEA. De garantie geldt alleen voor apparaten die voor huishoudelijk gebruik bestemd zijn. De uitzonderingen onder beschreven onder item 'Wat wordt niet gedekt door de garantie?'. Gedurende de geldigheidsperiode van de garantie zijn de kosten voor de reparatie (reserveonderdelen, arbeids- en reiskosten van het technische

personeel) voor rekening van de servicedienst, mits de beschikbaarheid van het apparaat voor de reparatie-ingreep geen uitzonderlijke kosten vereist. Deze voorwaarden voldoen aan de UE-richtlijnen (nr. 99/44/EG) en aan de plaatselijke voorschriften. Vervangen delen worden eigendom van IKEA.

Wat doet IKEA om het probleem op te lossen?

De door IKEA benoemde serviceleverancier zal het product onderzoeken en naar eigen goeddunken beslissen of het defect/probleem onder de garantievoorwaarden valt. Als dit het geval is zal de serviceleverancier IKEA of diens erkende servicepartner door middel van de servicecentra en naar eigen goeddunken het defecte product repareren of vervangen door een identiek product of een van gelijke waarde.

Wat wordt niet gedekt door de garantie?

- Normale slijtage.
- Opzettelijk veroorzaakte schade of te wijten aan nalatigheid, schade veroorzaakt door de niet-naleving van de gebruiksaanwijzingen, door een onjuiste installatie of de aansluiting op een onjuiste spanning, schade veroorzaakt door chemische of elektrochemische reacties, roest, corrosie of door water veroorzaakte schade, inclusief maar niet beperkt tot schade veroorzaakt door de aanwezigheid van te veel kalk in de waterleiding en schade veroorzaakt door natuurlijke gebeurtenissen en de weersomstandigheden.
- Aan slijtage onderhevige onderdelen, bijvoorbeeld batterijen en lampjes.
- Decoratieve en niet-functionele onderdelen die niet van invloed zijn op het normale gebruik van het huishoudelijke apparaat, waaronder krassen en kleurveranderingen.
- Accidentele schade veroorzaakt door vreemde stoffen of voorwerpen en door de reiniging of het ontstoppen van filters, afvoersystemen of wasmiddelladen.

- Schade van onderdelen zoals keramisch glas, manden voor vaatwerk en bestek, toe- en afvoerleidingen, afdichtingen, lampjes en lampenkappen, schermen, knoppen, bekledingen en delen van bekledingen, tenzij bewezen kan worden dat deze schade is veroorzaakt door productiefouten.
- Gevallen waarbij tijdens het bezoek van een technicus geen defecten konden worden vastgesteld.
- Reparaties die niet zijn uitgevoerd door de door IKEA benoemde serviceleverancier en/of een erkende servicepartner of reparaties waarvoor niet-originele reserveonderdelen zijn gebruikt.
- Reparaties als gevolg van een onjuiste installatie of een installatie die niet voldoet aan de specificaties.
- Gebruik van het huishoudelijke apparaat is een niet huishoudelijke omgeving, bijvoorbeeld voor professioneel gebruik.
- Transportschade. Als het apparaat door een klant naar zijn woning of een ander adres wordt vervoerd, kan IKEA niet aansprakelijk gesteld worden voor eventuele transportschade. Als het transport naar het adres van de klant echter door IKEA wordt verzorgd, dan wordt eventuele transportschade gedekt door de garantie.
- Eerste installatiekosten van het apparaat van IKEA. Als een door IKEA benoemde serviceleverancier of diens erkende servicepartner een reparatie of vervanging van de apparaat onder garantie verzorgt, moet de leverancier of de erkende servicepartner ook de herinstallatie van het gerepareerde apparaat of van het vervangende apparaat verzorgen indien dit noodzakelijk mocht zijn.

Deze beperkingen zijn niet van toepassing voor vakkundig uitgevoerde werkzaamheden, door gekwalificeerd personeel en met het gebruik van originele reserveonderdelen, om het apparaat aan te passen aan de veiligheidsnormen van een ander Europees land.

Toepasselijkheid van nationale wetgeving

De garantie van IKEA geeft de klant specifieke

wettelijke rechten, in aanvulling op alle wettelijke rechten die per land verschillend zijn. Deze voorwaarden beperken echter op geen enkele wijze de rechten van de consument die door de lokale wetgeving worden bepaald.

Geldigheidsgebied

Voor apparaten die in een EU-land zijn gekocht en naar een ander EU-land zijn gebracht, wordt de service verleend op basis van de garantievoorwaarden die in het nieuwe land van toepassing zijn. De verplichting voor het verstrekken van service onder de garantievoorwaarden geldt alleen als het apparaat conform is en conform geïnstalleerd is met de:

- technische specificaties van het land waarin de toepassing van de garantie wordt gevraagd;
- informatie van de handleiding met betrekking tot de veiligheid.

After-saleservice voor huishoudelijke apparaten van IKEA:

Aarzel niet contact op te nemen met de after-saleservice van IKEA voor:

1. het aanvragen van service onder garantie;
2. het vragen van toelichtingen inzake de installatie van de huishoudelijke apparaten van IKEA in de specifieke keukenmeubels van IKEA. De service biedt geen hulp of informatie met betrekking tot:
 - de installatie van complete IKEA-keukens;
 - de elektrische aansluitingen (als het apparaat zonder kabels en stekkers wordt geleverd), op de water- en gasleiding, omdat deze verricht moeten worden door een erkende servicetechnicus.
3. het vragen van toelichtingen inzake de gebruikershandleiding en de specificaties van het IKEA-apparaat.

Om ervoor te zorgen dat wij u de beste service verlenen, verzoeken wij u de

montage-instructies en/of de gebruikershandleiding zorgvuldig te lezen voordat u contact met ons opneemt.

Hoe kunt u ons bereiken als u hulp nodig hebt



Raadpleeg de volledige lijst van de serviceleveranciers van IKEA en hun telefoonnummers op de laatste pagina van deze handleiding.

Belangrijk! Om een snelle service te kunnen garanderen, vragen wij u de aan het einde van deze handleiding aangegeven telefoonnummers te gebruiken. Verwijs bij het aanvragen van service altijd naar de specifieke codes van het apparaat zoals aangegeven in deze handleiding. Zorg ervoor, voordat u contact met ons opneemt, dat u de IKEA-productcode (8 cijfers) van het apparaat waarvoor service wordt gevraagd onder handbereik heeft.

Belangrijk! BEWAAR DE KASSABON/FACTUUR!

Dit is het aankoopbewijs dat beschikbaar moet zijn om gebruik te kunnen maken van de garantie. Op de kassabon staan ook de naam en de productcode (8 cijfers) van elk aangeschaft IKEA-apparaat aangegeven.

Heeft u verdere hulp nodig?

Neem voor verdere vragen, die niet de service van de apparatuur betreffen, contact op met het dichtstbijzijnde verkooppunt van IKEA. Wij vragen u de documentatie van het apparaat aandachtig te lezen, alvorens contact met ons op te nemen.

Informace o bezpečnosti

i Z důvodu vlastní bezpečnosti a správného provozu zařízení si před instalací a uvedením do provozu pečlivě přečtěte tento návod. Mějte tento návod stále uschovaný spolu s přístrojem, a to i v případě prodeje nebo převodu třetím osobám. Je důležité, aby uživatelé znali všechny provozní a bezpečnostní vlastnosti přístroje.



Připojení kabelů musí provést kompetentní technik.

- Výrobce nenese odpovědnost za škody vzniklé v důsledku nesprávné instalace nebo používání.
- Minimální bezpečnostní vzdálenost mezi varnou deskou a odsávací digestoří je 500 mm u elektrických digestoří a 650 mm u plynových digestoří.
- Jestliže je v návodu k instalaci plynového sporáku uvedena větší vzdálenost než výše uvedená, je třeba to vzít v úvahu.
- Zkontrolujte, zda síťové napětí odpovídá hodnotám uvedeným na štítku uvnitř digestoře.
- Odpojovací zařízení musí být instalována v pevném systému v souladu s předpisy pro elektroinstalační systémy.
- U přístrojů třídy I zkontrolujte, zda je domácí napájecí zdroj dostatečně uzemněn.
- Připojte digestoř k dýmníku pomocí trubky o minimálním průměru 150 mm. Trasa výparů musí být co nejkratší.
- Musí být dodrženy všechny normy týkající se odvodu vzduchu.
- Nepřipojujte odsávací digestoř ke komínům, které odvádějí zplodiny ze spalování (např. kotle, komíny atd.).
- Pokud je digestoř používána v kombinaci s neelektrickými přístroji (např. plynovými), musí být v místnosti zaručeno dostatečné větrání, aby nemohlo dojít k návratu plynových zplodin. Pokud se di-

gestoř používá v kombinaci se spotřebiči, které nejsou napájeny elektřinou, nesmí podtlak v místnosti překročit 4 Pa, aby se zabránilo zpětnému nasávání výparů z digestoře do místnosti.

- Vzduch nesmí být odváděn přes potrubí používané pro odvod výparů ze spalovacích zařízení fungujících na plyn nebo na jiná paliva.
- Pokud je napájecí kabel poškozen, jeho výměnu může provádět pouze výrobce nebo jeho servisní technik.
- Připojte zástrčku do zásuvky odpovídající normám a ve snadno přístupné poloze.
- Při realizaci technických a bezpečnostních rozměrů pro odvod výparů je třeba pečlivě dodržovat předpisy stanovené místními orgány.



UPOZORNĚNÍ: Před instalací digestoře odstraňte ochranné fólie.

- Použijte pouze šrouby a spojovací materiál vhodného typu pro digestoř.



VAROVÁNÍ: Pokud nebudou šrouby nebo spojovací prvky instalovány v souladu s těmito pokyny, může dojít k úrazu elektrickým proudem.

- Připojte digestoř k elektrické síti pomocí dvoupólového vypínače s mezerou mezi kontakty nejméně 3 mm.
- Nepozorujte přímo optickými přístroji (dalekohledem, lupou...).
- Pod kuchyňskou digestoří nepřipravujte flambované pokrmy, je zde nebezpečí požáru.
- Tento přístroj může být používán dětmi ve věku nad 8 let a osobami se sníženými fyzickými, smyslovými nebo duševními schopnostmi nebo bez patřičných zkušeností a znalostí, pokud jsou pod pečlivým dohledem nebo byly seznámeny s pokyny k použití přístroje bezpečným způsobem a rozumí jeho rizikům. Zkontrolujte, zda si děti nehrají s přístrojem. Čištění a údržba, které mají být vykonávány uživatelem, nesmí

být prováděny dětmi, pokud nejsou pod dozorem.

- Děti musí být pod dohledem, kontrolujte, aby si nehrály s přístrojem.
- Příkladový přístroj nesmí používat osoby (včetně dětí) se sníženými psycho-fyzicko-smyslovými schopnostmi nebo s nedostatečnými zkušenostmi a znalostmi, pokud nejsou pod pečlivým dohledem a nebyly poučeny.



Přístupné části mohou při používání varných přístrojů dosahovat vysokých teplot.

- Po uplynutí stanovené doby filtry vyčistěte a/nebo vyměňte (nebezpečí požáru).
- Pokud je digestoř používána současně s plynovými pří-

stroji nebo přístroji, které používají nějaké jiné palivo, v místnosti musí být vhodné větrání (neaplikuje se na přístroje, které pouze vypouštějí vzduch do místnosti).

- Kuchyňské digestoře a jiné odsavače výparů z vaření mohou ohrozit bezpečný provoz přístrojů spalujících plyn nebo jiná paliva (včetně těch, která se nacházejí v jiných prostředích) kvůli zpětnému toku spalin. Tyto plyny mohou způsobit otravu oxidem uhelnatým. Po instalaci digestoře nebo jiného odsavače výparů z vaření se ujistěte, že plynové přístroje byly otestovány kompetentní osobou, aby bylo zaručeno, že nedochází ke zpětnému toku spalin.

Instalace

Způsoby instalace

Digestoř je určena k instalaci a použití buď ve „verzi odsávání“, nebo ve „verzi recirkulace vzduchu“.



Verze odsávání (viz symbol v návodu k instalaci)

Pára z vaření je odsávána a odváděna mimo obydlí vypouštěcím potrubím (není součástí dodávky) instalovaným na výstupu páry z digestoře. Ujistěte se, že je vypouštěcí potrubí

správně nainstalováno na výstupu vzduchu pomocí vhodného připojovacího systému.



Verze s recirkulací vzduchu (viz symbol v návodu k instalaci)

Vzduch je filtrován přes jeden nebo více filtrů a poté vrácen zpět do místnosti.

Důležité: Ujistěte se, že je kolem digestoře zajištěna správná cirkulace vzduchu.

Důležité: Pokud není digestoř dodávána s uhlíkovými filtry, je třeba je objednat a

namontovat před použitím přístroje. Filtry jsou běžně prodávány.


Digestoř musí být instalována mimo obzvláště znečištěné prostory, okna, dveře a zdroje tepla. Příslušenství pro montáž na

stěnu není součástí dodávky, protože se liší v závislosti na materiálu stěny. Použijte upevňovací systémy, které jsou vhodné pro stěny vašeho domu a hmotnost přístroje. Podrobnější informace získáte u specializovaného prodejce. Tento návod si uschovejte pro budoucí použití.

Environmentální aspekty

Likvidace domácích spotřebičů




Symbol  na výrobku nebo jeho obalu označuje, že výrobek nesmí být likvidován spolu s běžným domácím odpadem. Výrobek musí být zlikvidován ve středisku specializovaném na recyklaci elektrických a elektronických součástek. Zajištěním správné likvidace tohoto výrobku pomůžete zabránit možným negativním dopadům na životní prostředí a zdraví, které by jinak mohly vzniknout při nesprávné likvidaci. Podrobnější informace o recyklaci tohoto výrobku získáte

u místních úřadů, místní služby nakládání s odpady nebo v obchodě, kde jste výrobek zakoupili.

Přístroj je v souladu se směrnicí 2012/19/EU o omezení používání některých nebezpečných látek v elektrických a elektronických zařízeních a likvidaci odpadu.

Likvidace obalových materiálů

Materiály se symbolem  jsou recyklovatelné. Obalové materiály odkládejte do speciálních sběrných nádob určených k recyklaci.

Čištění a údržba

Použití

- Před jakoukoliv údržbou přístroj vypněte nebo odpojte od napájení.
- Digestoř se nesmí používat jako opěrná deska.
- Odsávací digestoř je určena výhradně pro použití v domácnosti k odstraňování pachů z kuchyně.
- Nikdy nepoužívejte digestoř k jiným účelům, než pro které byla navržena.
- Nikdy nenechávejte pod digestoří za provozu vysoký plamen.
- Nastavte intenzitu plamene tak, aby směřoval výhradně ke dnu varné nádoby a nezasahoval do jejích stěn.
- Fritézy je třeba během používání neustále kontrolovat: přehřátý olej by se mohl vznítit.

Čištění a údržba

- Tukové filtry se musí čistit každé 2 měsíce provozu nebo častěji v případě velmi intenzivního používání, aby se zabránilo možnému nebezpečí požáru, a lze je mýt v myčce nádobí.
- Čistíte digestoř vlhkým hadříkem a neutrálním tekutým čisticím prostředkem.

Čištění a údržba uhlíkového filtru s dlouhou životností (zelený)

- Pachový filtr lze prát a regenerovat každé 3-4 měsíce (nebo častěji, pokud je digestoř používána intenzivně), maximálně však 8 regeneračních cyklů (v případě obzvláště intenzivního používání se doporučuje nepřekračovat 5 cyklů).

Postup regenerace:

- Myjte v myčce při MAX teplotě 70° nebo myjte ručně teplou vodou. Nepoužívejte abrazivní hubky (nepoužívejte čisticí prostředky!).

- Sušte v troubě při MAX teplotě 70° po dobu 2 hodin (doporučujeme si pozorně přečíst návod k použití a montážní instrukce Vaší trouby).

Výměna žárovek

- Pro výměnu se obraťte na autorizované servisní středisko.

Výrobce

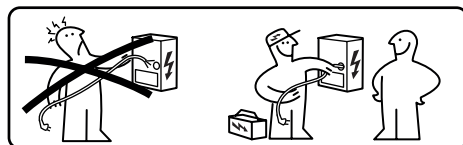
Ikea of Sweden AB - SE - 343 81 Älmhult, Švédsko

Elektrické připojení

UPOZORNĚNÍ: Veškerá elektrická připojení musí provést autorizovaný instalační technik.

- Před provedením zapojení zkontrolujte, zda jmenovité napětí přístroje uvedené na typovém štítku odpovídá napětí napájecího zdroje.

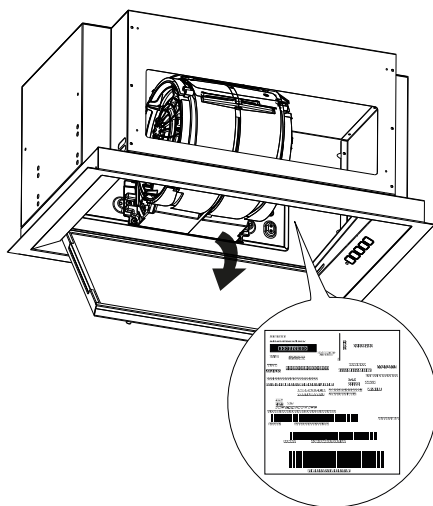
Pozor: Kabely nesvažujte.



Typový štítek

Technické údaje jsou uvedeny na typovém štítku umístěném uvnitř přístroje.

Na štítku s technickými údaji je uvedeno sériové číslo.



Záruka IKEA

Jak dlouho je platná záruka IKEA?

Tato záruka je platná pět (5) let od původního data zakoupení přístroje v IKEA. Původní

účtenka je nezbytná jako doklad o nákupu. Oprava provedená v záruce neprodlužuje záruční dobu přístroje.

Kdo poskytuje servis?

Servis zákazníkům bude zaručen poskytovatelem služeb jmenovaným společností IKEA prostřednictvím vlastní organizace nebo vlastní sítě autorizovaných servisních partnerů.

Na co se vztahuje záruka?

Záruka se vztahuje na případné závady spojené s materiály nebo konstrukcí přístroje a je platná ode dne nákupu přístroje v prodejně IKEA. Záruka se vztahuje pouze na přístroje určené pro použití v domácnosti. Výjimky jsou popsány v bodě „Na co se nevztahuje záruka?“. Během záruční doby hradí náklady na opravu (náhradní díly, práce a cestovné technického personálu) zákaznický servis za předpokladu, že přístup k přístroji za účelem opravy nevyžaduje žádné zvláštní náklady. Tyto podmínky jsou v souladu se směrnici UE (Č. 99/44/ES) a s místními aplikovatelnými normami a právními předpisy. Vyměněné součástky se stanou vlastnictvím IKEA.

Jak IKEA zasáhne, aby vyřešila problém?

Poskytovatel technického servisu určený společností IKEA výrobek přezkoumá a podle vlastního uvážení rozhodne, zda se na výrobek vztahuje záruka. V takovém případě poskytovatel služeb IKEA nebo jeho autorizovaný servisní partner podle vlastního uvážení vadný výrobek buď opraví, nebo jej vymění za výrobek stejné nebo rovnocenné hodnoty.

Na co se nevztahuje záruka?

- Běžné opotřebení.
- Škody způsobené úmyslně nebo z nedbalosti, škody způsobené nedodržením návodu k obsluze, nesprávnou instalací nebo připojením k nesprávnému napětí, škody způsobené chemickými nebo elektrochemickými reakcemi, rzi, korozí nebo poškozením vodou, mimo jiné včetně škod způsobených nadměrným usazováním vodního kamene ve vodovodním potrubí, a škody způsobené povětrnostními a přírodními vlivy.

- Součástky, které podléhají opotřebení, jako např. baterie a žárovky.
- Dekorativní a nefunkční části, které nemají vliv na běžné používání přístroje, včetně škrábanců a změn barvy.
- Náhodné poškození způsobené cizími látkami nebo tělesy a čištění nebo uvolnění filtrů, odvodňovacích systémů nebo zásobníků na čisticí prostředky.
- Poškození dílů, jako je sklokeramika, příslušenství, koše na nádobí a přibory, přívodní a odtokové trubky, těsnění, žárovky a jejich kryty, zástěny, knoflíky, obložení a části obložení, pokud nelze prokázat, že toto poškození bylo způsobeno výrobní vadou.
- Případy, kdy při návštěvě technika nebyly zjištěny žádné závady.
- Opravy, které neprovedl poskytovatel servisu určený společností IKEA nebo autorizovaný servisní partner, nebo opravy, při kterých byly použity neoriginální díly.
- Opravy způsobené nesprávnou instalací nebo instalací, která není v souladu se specifikacemi.
- Použití přístroje v jiném než domácím prostředí, např. pro profesionální použití.
- Škody způsobené přepravou. V případě přepravy, kterou provádí zákazník do svého bydliště nebo na jinou adresu, IKEA nebude odpovědná za případné škody, k nimž dojde během této přepravy. Jestliže přepravu na adresu zákazníka bude provádět společnost IKEA, na případné škody způsobené během přepravy se bude vztahovat tato záruka.
- Počáteční náklady na instalaci přístroje IKEA. Pokud však poskytovatel servisu jmenovaný společností IKEA nebo autorizovaný servisní partner společnosti IKEA provede opravu nebo výměnu zařízení v rámci záruky, musí poskytovatel servisu nebo autorizovaný servisní partner v případě potřeby zajistit také opětovnou instalaci opraveného zařízení nebo instalaci náhradního zařízení.

Tato omezení se netýkají prací odborně provedených kvalifikovaným personálem s použitím originálních náhradních dílů, jejichž

cílem je přizpůsobení přístroje bezpečnostním předpisům jiné země EU.

Použitelnost vnitrostátních právních předpisů

Záruka IKEA zákazníkovi poskytuje, kromě práv daných zákonem, která mohou být v různých zemích různá, specifická zákonná práva. Nicméně, tyto podmínky nijak neomezují práva spotřebitele stanovená místními zákony.

Oblast platnosti

U přístrojů zakoupených v jedné ze zemí EU a přenesených do jiné země EU budou služby poskytovány podle záručních podmínek platných v nové zemi. Povinnost poskytovat služby v souladu se záručními podmínkami existuje pouze tehdy, pokud přístroj splňuje a je instalován v souladu se záručními podmínkami:

- technické specifikace země, ve které se požaduje uplatnění záruky;
- bezpečnostní informace v návodu k použití.

Poprodejní servis elektrospotřebičů IKEA:

Neváhejte se obrátit na poprodejní servis IKEA kvůli:

1. vyžádání servisu v rámci záruky;
2. požádat o vysvětlení ohledně instalace přístrojů IKEA do konkrétního kuchyňského nábytku IKEA. Servisní oddělení neposkytuje servis nebo informace k:
 - instalaci kompletních kuchyní IKEA;
 - elektrická připojení (pokud je přístroj dodáván bez kabelů a zástrček), vodovodní připojení a připojení k plynovému systému, které musí provést autorizovaný servisní technik.
3. Žádosti o vysvětlení obsahu uživatelské příručky a specifikací přístroje IKEA.

Aby byl zajištěn co nejlepší servis, než nás budete kontaktovat, přečtěte si pozorně montážní návod a/nebo návod k použití.

Jak nás kontaktovat v případě, že potřebujete náš zásah



Úplný seznam poskytovatelů servisu IKEA a jejich národní telefonní čísla naleznete na poslední straně tohoto návodu.

Důležité! Pro zajištění rychlejšího servisu doporučujeme používat telefonní čísla uvedená na konci tohoto návodu. Při volání o pomoc se vždy řiďte specifickými kódy přístroje, které najdete v tomto návodu. Než nás kontaktujete, ujistěte se, že máte po ruce kód výrobku IKEA (8 číslic) přístroje, pro který požadujete servis.

Důležité! USCHOVEJTE SI ÚČTENKU!

Jedná se o doklad o koupi, který je nutné předložit, abyste mohli využít záruky. Na účtence je také uveden název a (8místný) kód každého vámi zakoupeného přístroje IKEA.

Potřebujete další pomoc?

Pro jakékoli další otázky, které se netýkají poprodejního zákaznického servisu vašich přístrojů. Kontaktujte prosím naše nejbližší call centrum obchodů IKEA. Předtím, než nás budete kontaktovat, doporučujeme si pozorně přečíst dokumentaci přístroje.

Country name in local languages	Telephone number	Opening times
Österreich	13602771461	Mo-Fr: 8 - 20
België / Belgique	26200311	Ma-Vr: 8 - 20 / Lun-Ven: 8 - 20
България	02 4003536	Пон-Пт: 8 - 20
Canarias	913754126	Lunes-Viernes: 8 - 20
Κύπρος	http://www.ikea.com	8 - 20
Hrvatska	0800 3636	Pon-Pet: 8 - 20
Česká republika	225376400	Po-Pá: 8 - 20
Danmark	70150909	Man.-Fre.: 9 - 20
Eesti	http://www.ikea.com	E-R: 8 - 20
Suomi	981710374	Lu-Ve: 8 - 20
France	170480513	Lun-Ven: 9 - 21
Deutschland	6929993602	Mo-Fr: 8 - 20
Great Britain	2076601517	Mon-Fri: 8 - 20
Ελλάδα	2109696497	Δευ-Παρ: 8 - 20
Magyarország	(06-1)-3285308	Hétfő-Péntek: 8 - 20
Italia	+39 02/38591334	Lun-Ven: 8 - 20
Ireland	2076601517	Mon-Fri: 8 - 20
Ísland	5852409	Mánudagur-Föstudagur Kl.: 8 - 20
Latvija	http://www.ikea.com	P.- Pk.: 8 - 20
Lietuva	(0) 520 511 35	Pirm.-Penkt.: 8 - 20
Mayorca	913754126	Lunes-Viernes: 8 - 20
Malta	+356 (0)25464000	Mon-Fri: 8 - 20
Norge	23500112	Man-Fre: 8 - 20
Nederland	050-7111267 / +31 507111267	Ma-Vr: 8 - 20
Polska	225844203	Poniedziałek-Piątek: 8 - 20
Portugal	213164011	Seg.-Sex.: 9 - 21
România	021 2044888	Luni-Vineri: 8 - 20
Россия	84957059426	Пон-Пятн: 9 - 21
Србија	011 7 555 444	Пон-Пет: 8 - 20
Slovensko	(02) 50102658	Pon-Pia: 8 - 20
Slovenija	+386-1-8107781	Ponedeljek-Petek: 8 - 20
España	913754126	Lunes-Viernes: 8 - 20
Sverige	0775-700 500	Mån-Fre: 8 - 20
Schweiz / Suisse / Svizzera (Ticino)	225675345	8 bis 20 Werktage / Lun-Ven: 8 - 20
Türkiye	+90/262/644 65 95	Pzt-Cuma: 8 - 20
Україна	http://www.ikea.com	Понеділок-П'ятниця: 8 - 20
Марок / المغرب	+212 (5) 20100900 www.ikea.com	

