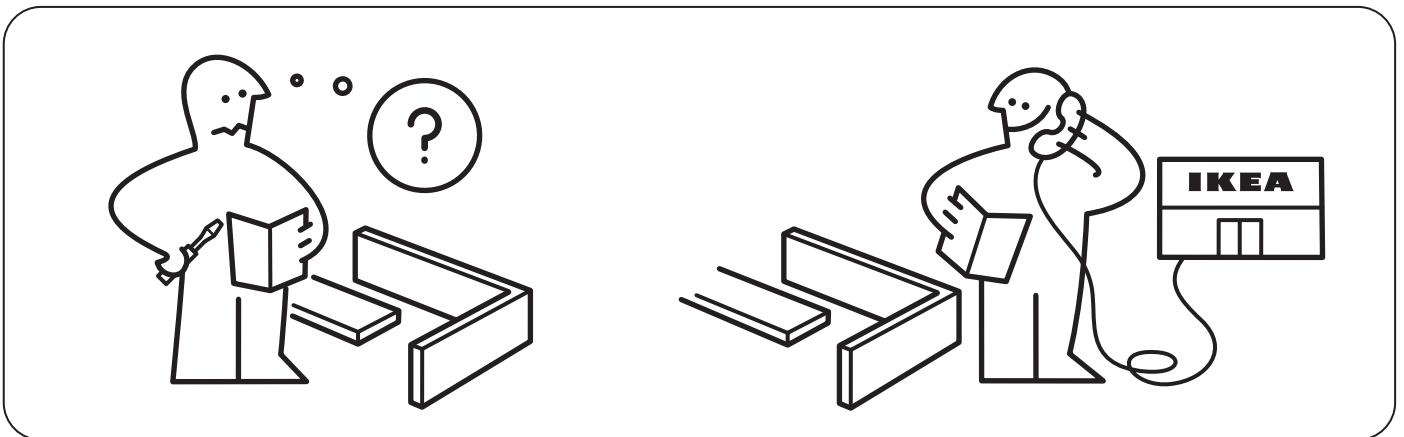
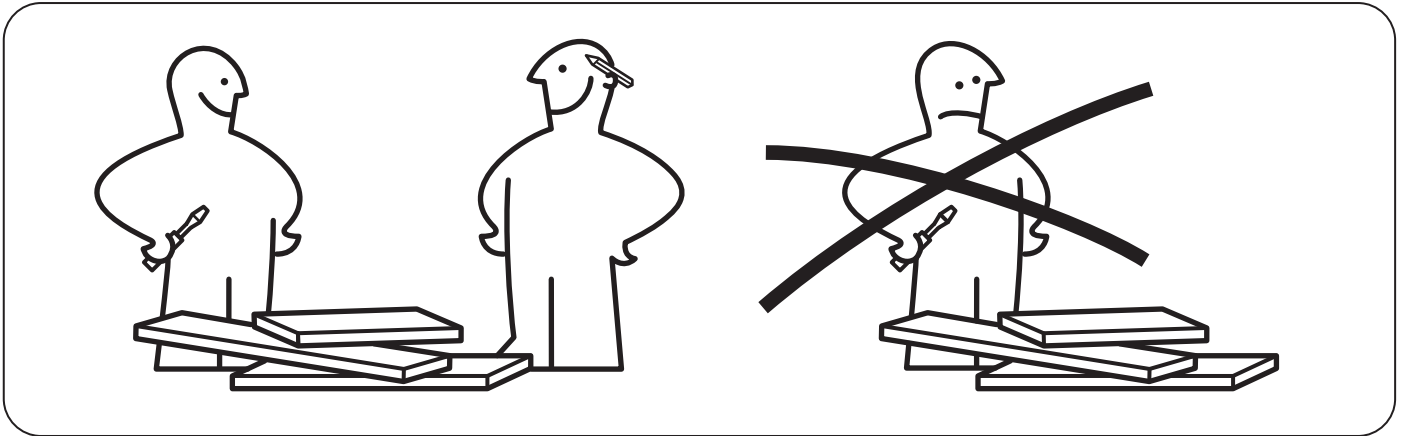
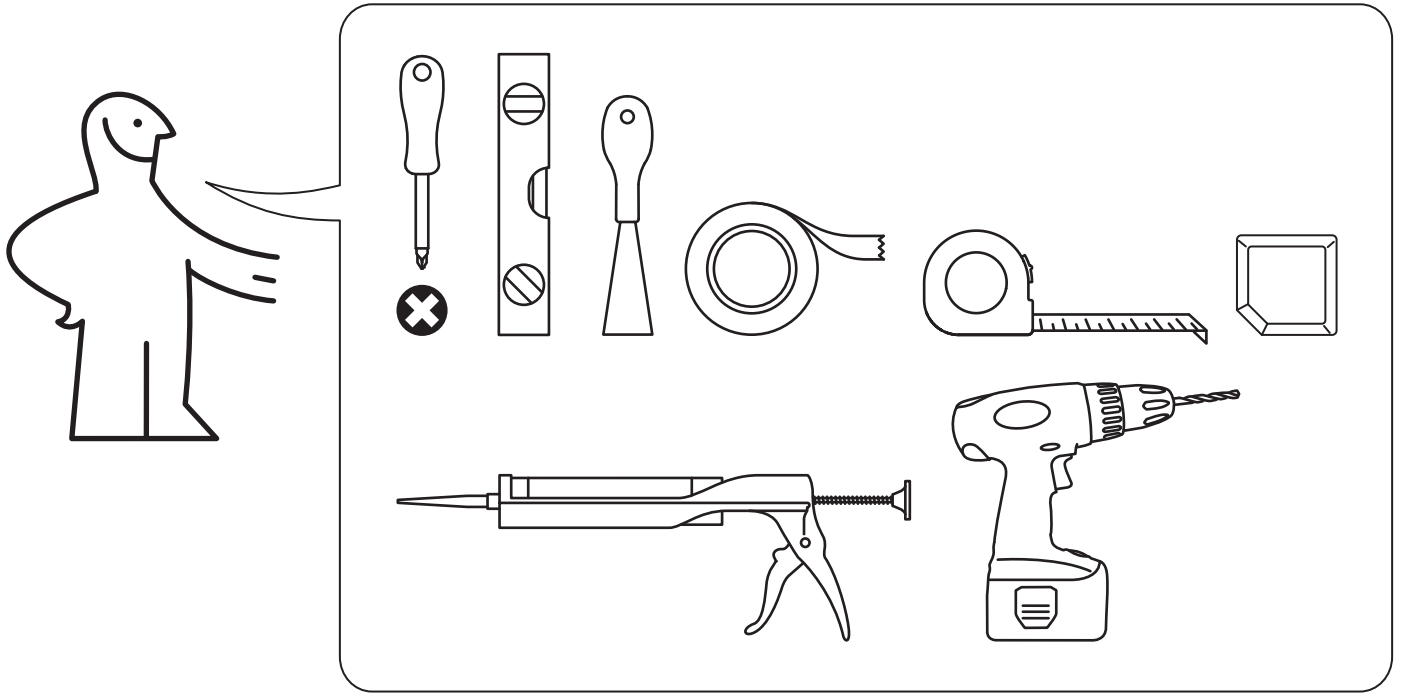
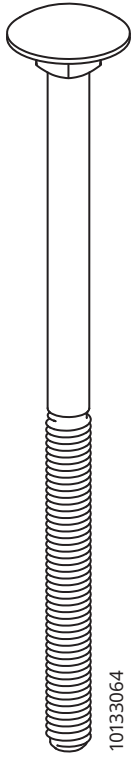


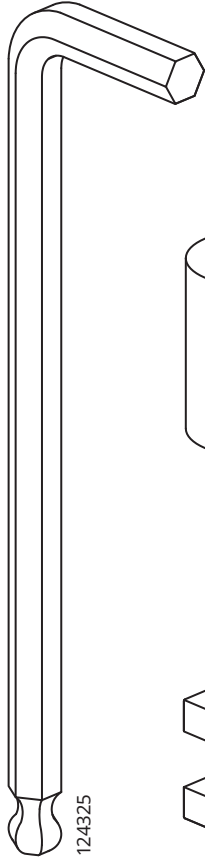
Design and Quality  
IKEA of Sweden



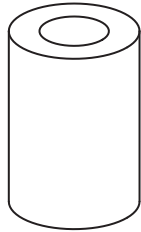
**1**



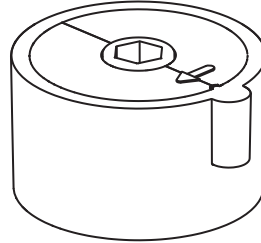
2x



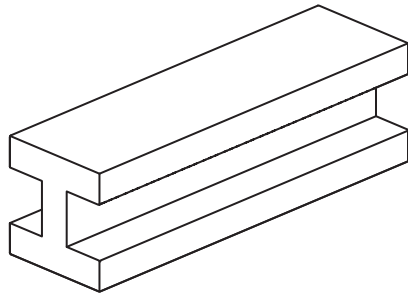
1x



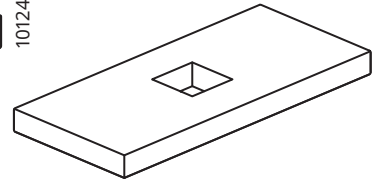
2x



2x

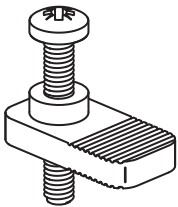


5x

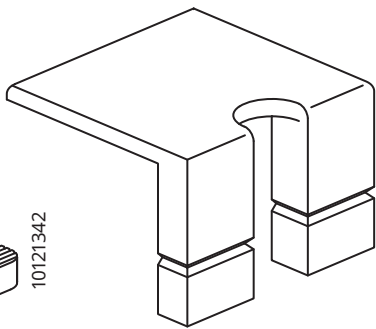


2x

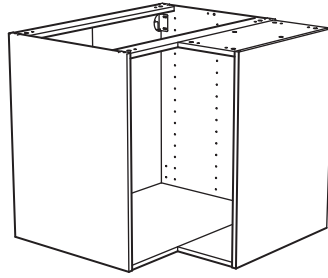
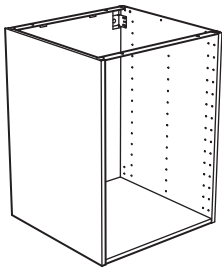
**2**



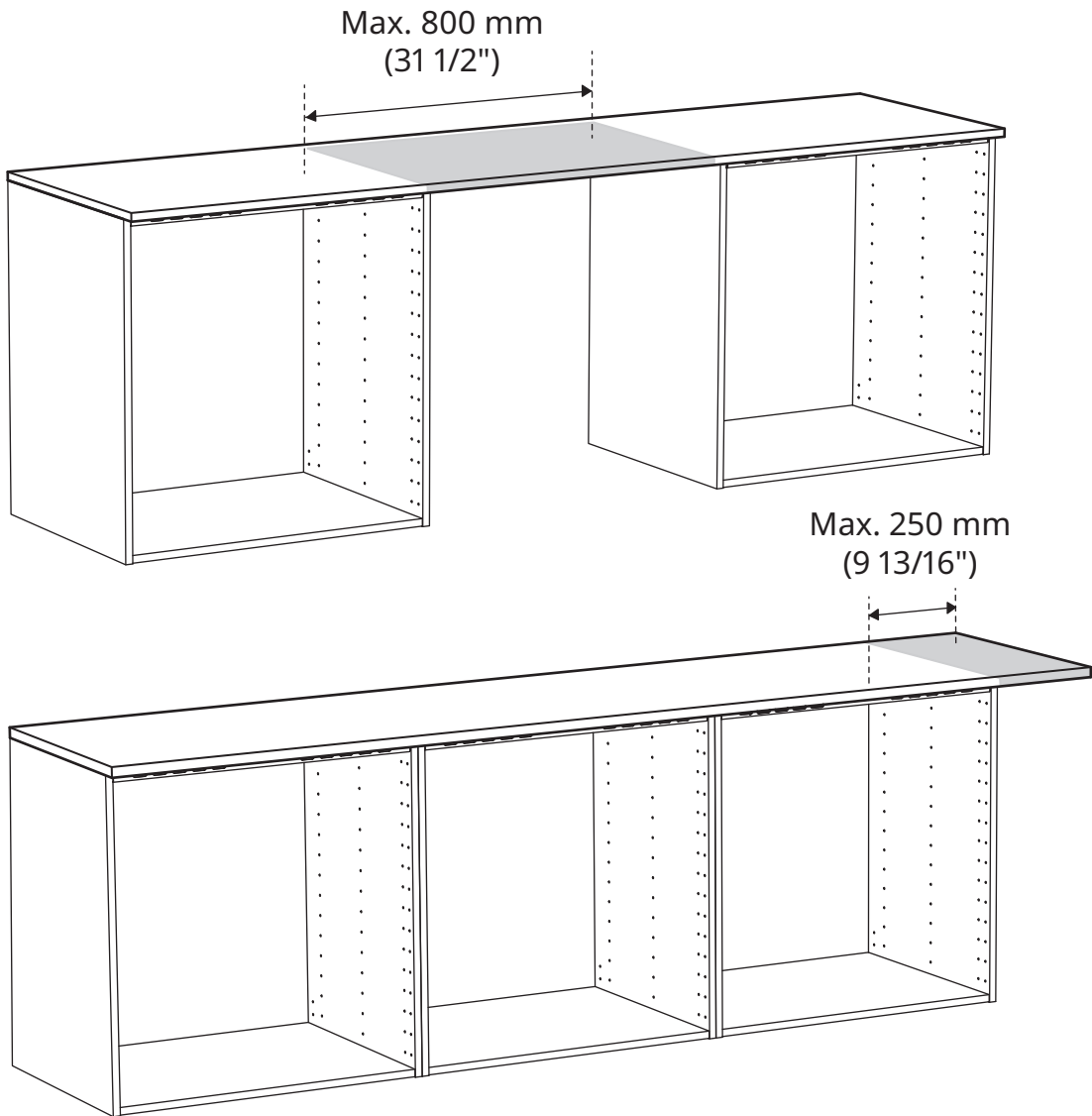
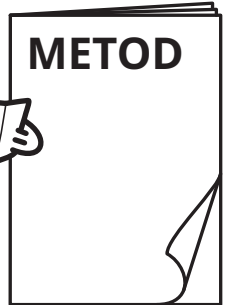
12x

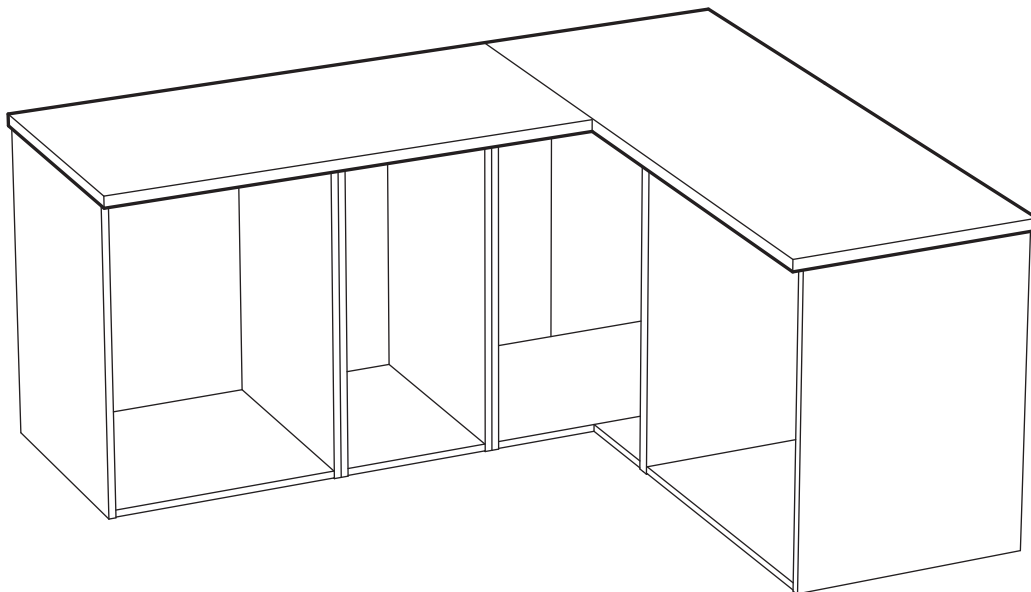
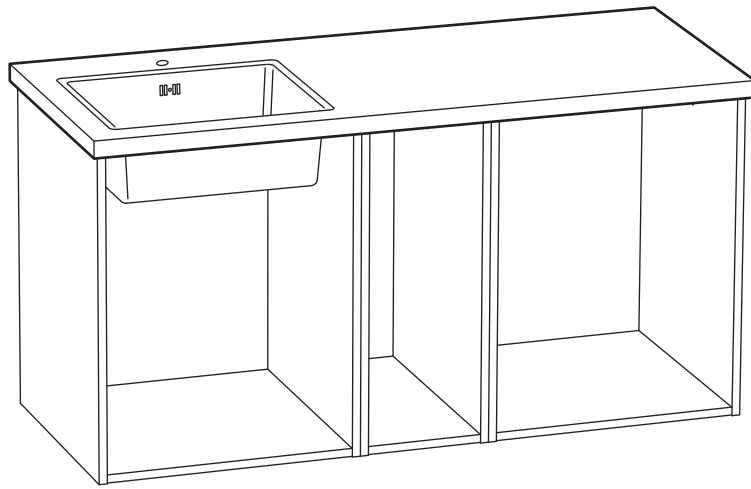


1x

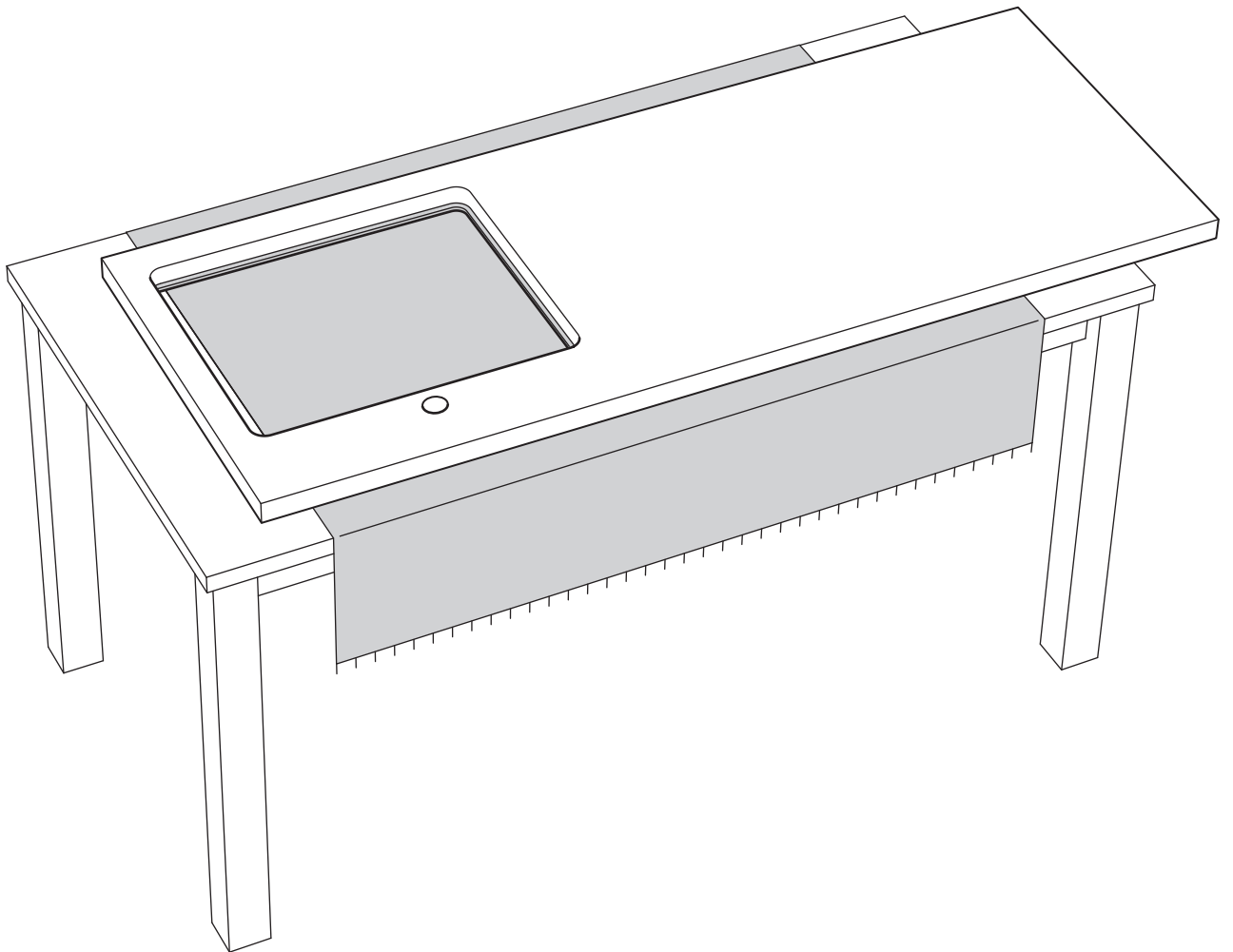
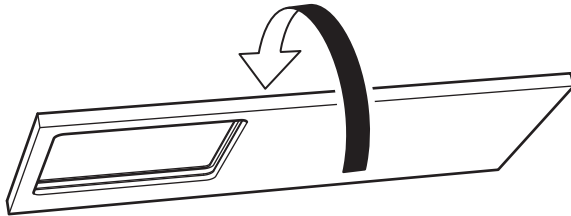
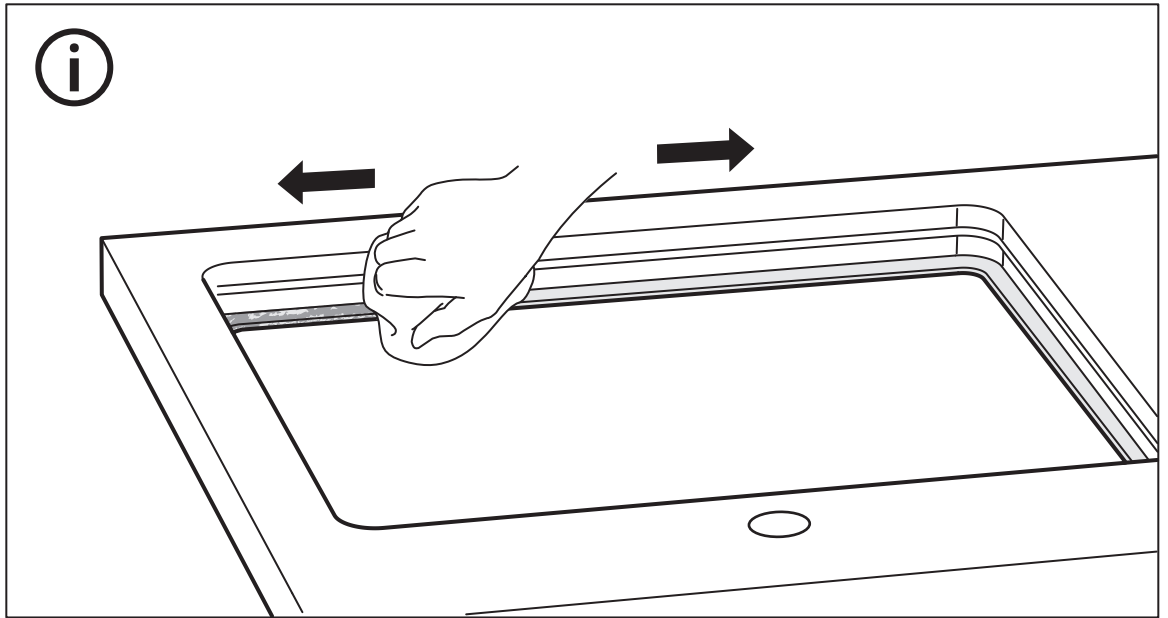


100823





1





## English

IMPORTANT! Adhesive to fix sink to the worktop is not included. Make sure that you choose an adhesive that is strong enough and suitable for the surface and materials. MS-Polymer is recommended. If you are unsure, contact your local specialist retailer.

## Deutsch

BITTE BEACHTEN! Der Klebstoff für die Befestigung der Spüle in der Arbeitsplatte ist nicht im Lieferumfang enthalten. Darauf achten, dass ein Klebstoff gewählt wird, der stark genug und für die Oberfläche und das Material geeignet ist. Ein MS-Polymer wird empfohlen. Bei Fragen bitte Fachpersonal zu Rate ziehen.

## Français

ATTENTION ! L'adhésif pour fixer l'évier au plan de travail n'est pas fourni. Veuillez à en choisir un suffisamment solide, adapté à la surface et aux matériaux. Nous vous recommandons d'utiliser un adhésif MS polymère. En cas de doute, contactez un revendeur spécialisé.

## Nederlands

LET OP! Lijm om de spoelbak aan het werkblad te bevestigen wordt niet meegeleverd. Kies een lijm die sterk genoeg is en geschikt voor het oppervlak en de materialen. MS-polymeer wordt aanbevolen. Neem bij twijfel contact op met je plaatselijke speciaalzaak.

## Dansk

LÆS OMHYGGELIGT! Der medfølger ikke lim til at fastgøre vasken til bordpladen. Sørg for at vælge en lim, der er stærk nok og egnet til overfladen og materialerne. MS-polymer anbefales. Hvis du har spørgsmål, kan du kontakte et byggekøbscenter.

## Íslenska

MIKILVÆGT! Límlingur til að festa vask við borðplötu fylgir ekki með. Gættu þess að velja límling sem er nógu sterk og hentur fyrir borðinu og hráefninu. Við mælum með MS-fjölliða límfni. Leitaðu ráða í byggingavöruslun ef þú ert ekki viss.

## Norsk

VIKTIG! Lim til å feste oppvaskkummen til benkeplata er ikke inkludert. Pass på at du velger et lim som er sterkt nok og som passer til overflaten og materialene. MS-Polymer anbefales. Ta kontakt med din lokale faghandel dersom du er i tvil.

## Suomi

Muista! Pakkaukseen ei sisälly liimaa, jolla pesuallas kiinnitetään työtasoon. Varmista, että valitset riittävän vahvan, pinnalle ja materiaaleille sopivan kiinnitysaineen. Suosittelemme MS-polymeriliimaa. Pyydä tarpeen vaatiessa neuvoa erikoisliikkeestä.

## Svenska

VIKTIGT! Lim för att fästa diskhon i bänkskivan ingår inte. Se till att välja ett lim som är tillräckligt starkt och lämpligt för ytan och materialen. MS-Polymer rekommenderas. Om du är osäker, kontakta din lokala fackhandlare.

## Česky

DŮLEŽITÉ! Lepidlo k upevnění dřezu na pracovní desku není součástí dodávky. Ujistěte se, že jste vybrali lepidlo, které je dostatečně silné a vhodné pro daný povrch a materiály. Doporučuje se MS-Polymer. Pokud si nejste jisti, obraťte se na místního specializovaného prodejce.

## Español

¡IMPORTANTE! No se incluye el adhesivo para fijar el fregadero a la encimera. Asegúrate de elegir un adhesivo suficientemente fuerte según la superficie y los materiales. Se recomienda polímero MS. En caso de duda, ponte en contacto con un vendedor local especializado.

## Italiano

IMPORTANTE! Il materiale adesivo per fissare il lavello al piano di lavoro non è incluso. Assicurati di scegliere un adesivo resistente e adatto alla superficie e ai materiali in questione. Consigliamo un materiale adesivo a base di polimero MS. In caso di dubbi, rivolgiti a un rivenditore locale specializzato.

## Magyar

FONTOS! A mosogató munkalaphoz való rögzítéséhez szükséges ragasztót a csomag nem tartalmazza. Bizonyosodj meg arról, hogy elég erős ragasztót használasz, amely a munkalap és a mosogató anyagához való. MS-Polimer használatát javasoljuk. Ha nem vagy biztos a dolгодban, kérdd ki egy szakértő véleményét.

## Polski

WAŻNE! W zestawie nie ma kleju do mocowania zlewu do blatu. Upewnij się, że używasz wystarczająco mocnego kleju, który jest odpowiedni do danej powierzchni i materiałów. Zalecany jest klej na bazie polimerów modyfikowanych silanami. W razie wątpliwości skontaktuj się z lokalnym sklepem specjalistycznym.

## Eesti

TÄHTIS TEAVE! Tööpinda valamü külge kinnitav liim ei kuulu komplekti. Vali piisavalt tugev liim, mis sobib sinu kasutatud pindade ja materjalidega. Soovitame MS-polümeerit. Kui sa pole kindel, mida kasutada, võta ühendust kohaliku spetsialiseerunud jaemüüjaga.

## Latviešu

SVARĪGI! Cenā nav iekļauta līme izlietnes stiprināšanai pie darba virsmas. Pārliedzieties, ka izvēlēta līme ir pietiekami stipra un piemērota virsmai un materiāliem. Ieteicams lietot MS polimēru bāzes līmi. Šaubu gadījumā konsultēties ar speciālistu.

## Lietuvių

SVARBU! Klijai plautuvei prie stalviršio pritvirtinti j komplektą neįeina. Įsitinkite, kad pasirinkote klįjus, kurie yra pakankamai stiprūs ir tinkami paviršiui bei medžiagoms. Rekomenduojama naudoti MS polimerą. Jei kyla klausimų, kreipkitės į specializuotos parduotuvės darbuotojus.

## Portugues

IMPORTANTE! A cola para fixar o lava-loiça à bancada não está incluída. Certifique-se de que escolhe uma cola que seja suficientemente forte para a superfície e para os materiais. Recomendamos uma cola à base de polímeros MS. Se não tiver a certeza, contacte uma loja especializada.

## Română

IMPORTANT! Adezivul pentru fixarea chiuvetei pe blat nu este inclus. Alege un adeziv suficient de puternic și adecvat pentru suprafețe și materiale. Se recomandă utilizarea unui adeziv MS-Polimer. Dacă nu ești sigur, contactează un magazin de specialitate.

## Slovensky

DŮLEŽITÉ! Lepidlo na pripevnenie drezu k pracovnej doske nie je súčasťou balenia. Uistite sa, že ste si vybrali lepidlo, ktoré je dostatočne pevné a vhodné pre daný povrch a materiály. Odporúča sa MS-Polymér. Ak si nie ste istí, obráťte sa na miestneho špecializovaného predajcu.

## Български

ВАЖНО! Не е включено лепило за монтаж на мивката към плота. Моля, уверете се, че избирате лепило, което е достатъчно силно и е подходящо за повърхността и материалите. Препоръчва се MS-полимерно лепило. Консултирайте се с местен специализиран търговец, ако не сте сигурни.

## Hrvatski

VAŽNO Ljepilo za pričvršćivanje sudopera na radnu ploču nije uključeno. Potrebno je odabrati ljepilo koje je dovoljno jako i prikladno za površinu i materijale. Preporučuje se MS-polimer. U slučaju nedoumice potrebno se obratiti lokalnoj specijaliziranoj prodavaonici.

## Ελληνικά

Σημαντικό! Η κόλλα για να στερεώσετε τον νεροχύτη στον πάγκο δεν περιλαμβάνεται. Βεβαιωθείτε ότι θα επιλέξετε μία κόλλα που είναι αρκετά δυνατή και κατάλληλη για την επιφάνεια και τα υλικά. Προτείνεται μία MS-Polymer. Αν δεν είστε σίγουροι, επικοινωνήστε με τον τοπικό σας εξειδικευμένο έμπορο.

## Українська

ВАЖЛИВА ІНФОРМАЦІЯ! Клей для кріплення мийки до стільниці не додається. Переконайтеся, що ви вибрали достатньо міцний клей, який підходить для поверхні та матеріалів. Рекомендуємо MS-Polymer. Якщо виникли запитання, зверніться до фахівця.

## Srpski

VAŽNO! Lepak za lepljenje sudopere na radnu ploču ne dobija uz proizvod. Vodi računa da izabereš lepak koji je dovoljno jak i pogodan za datu površinu i materijale. Preporučujemo MS polimer. Ako imaš nedoumice, potraži savet u specijalizovanoj prodavnici.

## Slovenščina

POMEMBNO! Lepilo za pritrditev kuhinjskega korita na pult ni priloženo. Pazi, da uporabiš lepilo, ki je dovolj močno in primerno za določeno površino in materiale. Priporočamo MS-polimer. Za nasvet se obrni na najbližjo specializirano trgovino.

## Türkçe

DİKKAT! Lavaboyu tezgaha sabitlemek için gereken yapışkan ürüne dahil değildir. Yeterince güçlü ve yüzeye ve malzemelere uygun bir yapıştırıcı seçtiğinizden emin olun. MS-Polimer tavsiye edilir. Emin değilseniz, yerel yetkili satıcınızla iletişime geçin.

## عربي

هام. المادة اللاصقة لتثبيت الحوض على سطح العمل غير متضمنة. يجب التأكد من اختيار مادة لاصقة قوية بدرجة كافية ومناسبة للسطح والمواد. يوصى باستخدام MS-Polymer. وفي حالة عدم التأكد، يُرجى الاتصال بمحلات بيع مواد البناء في منطقتك.

# 2

## English

Consider the adhesive hardening time before first use of sink.

## Deutsch

Die Aushärtezeit des Klebstoffs berücksichtigen, bevor das Waschbecken zum ersten Mal benutzt wird.

## Français

Tenez compte du temps de durcissement de l'adhésif avant d'utiliser l'évier pour la première fois.

## Nederlands

Houd rekening met de uithardingstijd van de lijm voordat je de spoelbak voor het eerst gebruikt.

## Dansk

Overhold limens tørretid, før vasken tages i brug.

## Íslenska

Athugaðu hvað það tekur langan tíma fyrir límið að þorna áður en þú notar vaskinn.

## Norsk

Ta hensyn til herdetiden før oppvaskkummen tas i bruk.

## Suomi

Huomioi liiman kovettumisaika ennen pesualtaan ensimmäistä käyttöä.

## Svenska

Ta hänsyn till härdningstiden för limmet innan diskhon används för första gången.

## Česky

Před prvním použitím zvažte dobu tvrdnutí lepidla.

## Español

Ten en cuenta el tiempo que tarda el adhesivo en endurecerse antes de usar el fregadero por primera vez.

## Italiano

Attendi che il materiale adesivo si sia indurito prima di utilizzare il lavello per la prima volta.

## Magyar

Mindenképp vedd figyelembe a ragasztó száradási idejét a mosogató első használatá elött.

## Polski

Zanim użyjesz zlewu po raz pierwszy, odczekaj, aż klej zwiąże.

## Eesti

Enne valamü esmakordset kasutamist jäta liimile piisavalt aega kõvenemiseks.

## Latviešu

Ņemt vērā limes sacietēšanas laiku, pirms pirmoreiz lietot izlietni.

## Lietuvių

Prieš naudodami plautuvę pirmą kartą, atsižvelkite į klijų kietėjimo laiką – jie turi būti išdžiūę.

## Portugues

Tenha em consideração o período de endurecimento da cola antes da primeira utilização do lava-loiça.

## Româna

la în calcul timpul de întărire a adezivului înainte de prima utilizare a chiuvetei.

## Slovensky

Pred prvým použitím umývadla zvažte čas vytvrdnutia lepidla.

## Български

Моля, имайте предвид времето за втвърдяване на лепилото, преди да използвате мивката за първи път.

## Hrvatski

Prije prve upotrebe sudopera potrebno je uzeti u obzir vrijeme stvrdnjavanja ljepila.

## Ελληνικά

Λάβετε υπόψη την ώρα που χρειάζεται για να σταθεροποιηθεί η κόλληση πριν την πρώτη χρήση του νεροχύτη.

## Українська

Перед першим використанням мийки слід врахувати час застигання клею.

## Srpski

Uzmi u obzir vreme stvrdnjavanja lepka pre prve upotrebe sudopere.

## Slovenščina

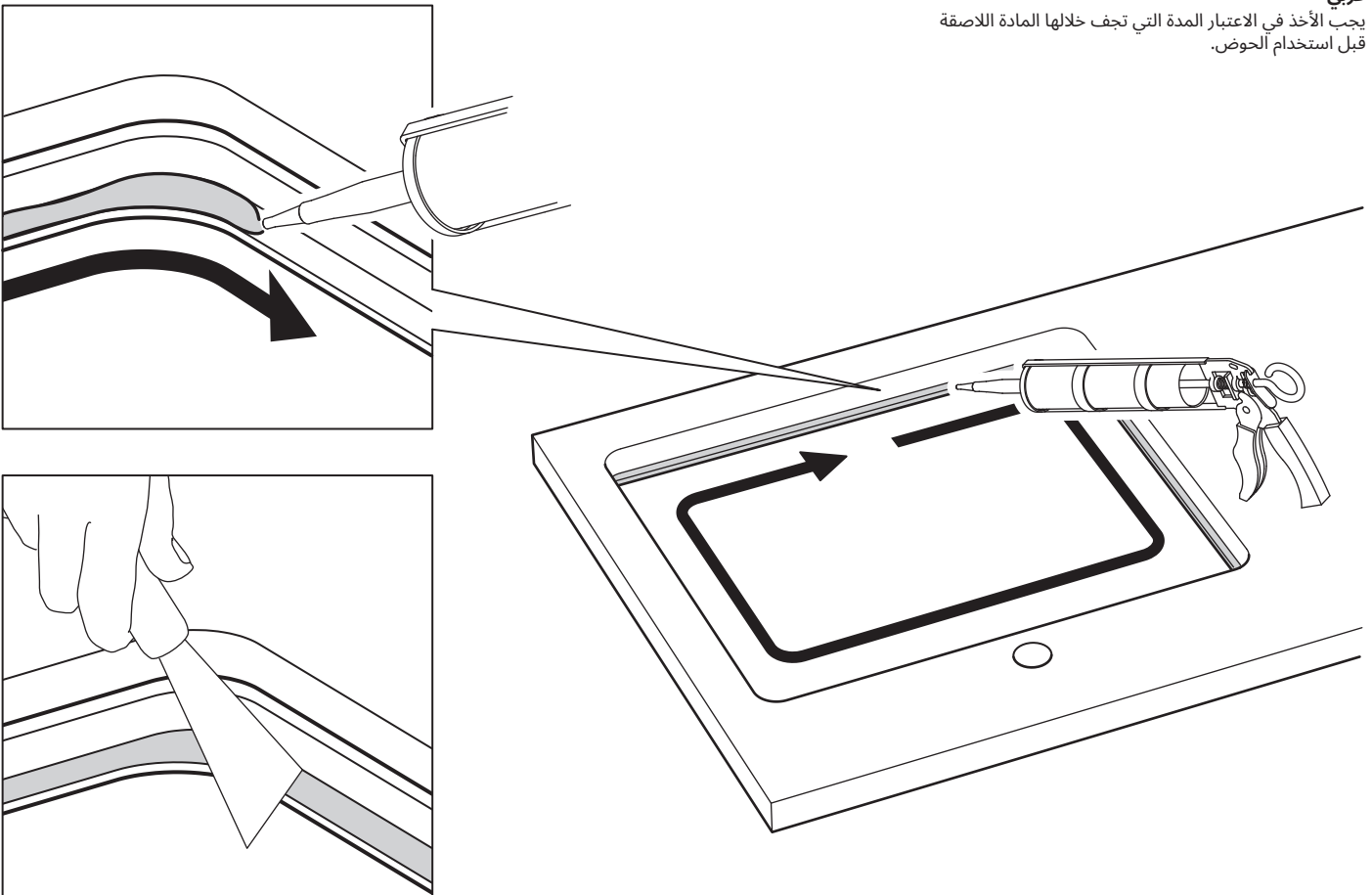
Pred prvo uporabo korita upoštevaj čas strjevanja lepila.

## Türkçe

Lavabonun ilk kullanımından önce yapıştırıcının sertleşme süresini göz önünde bulundurun.

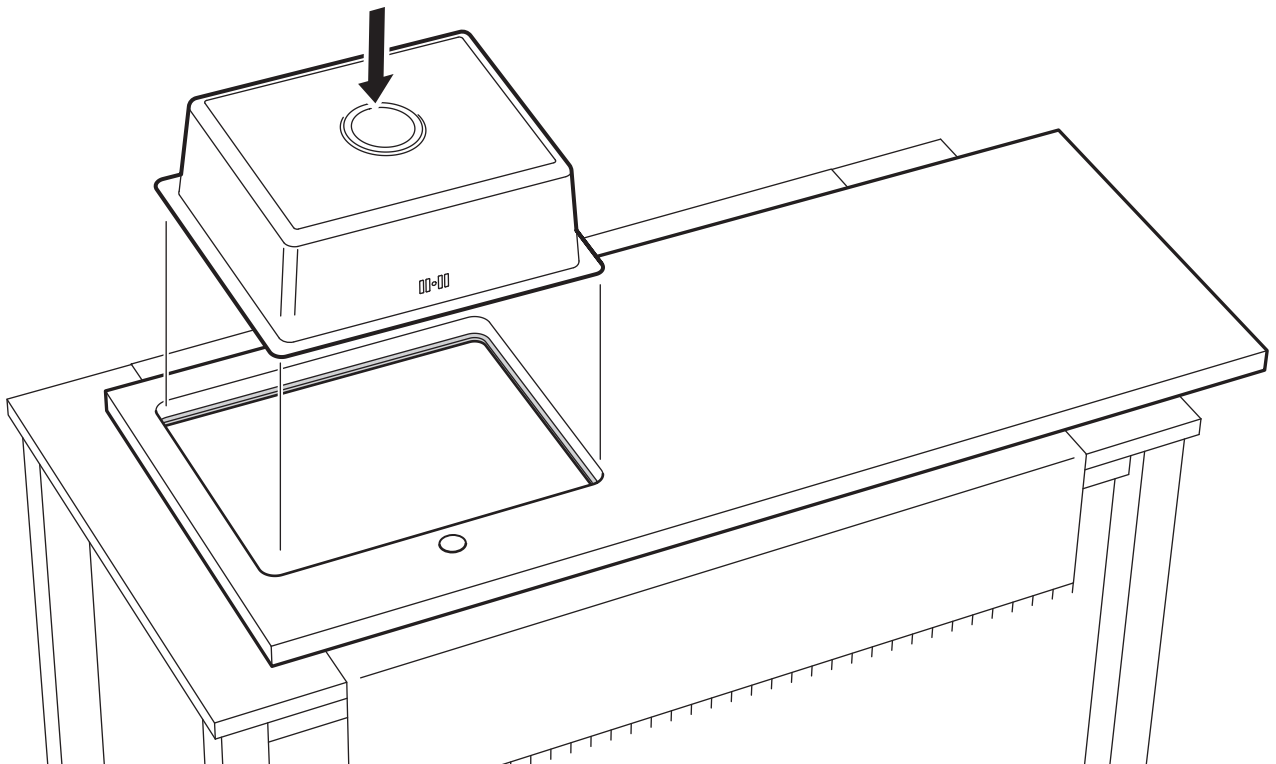
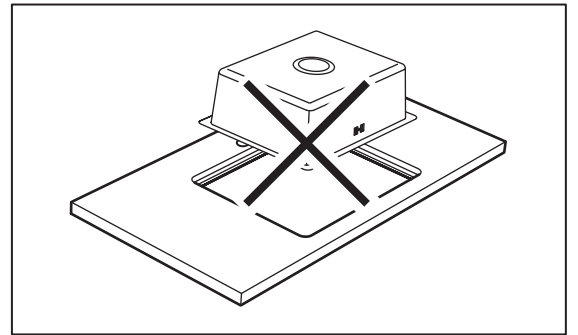
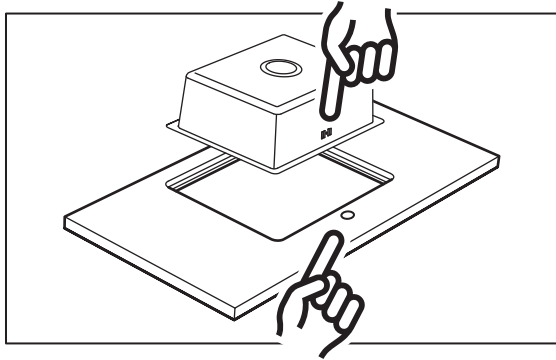
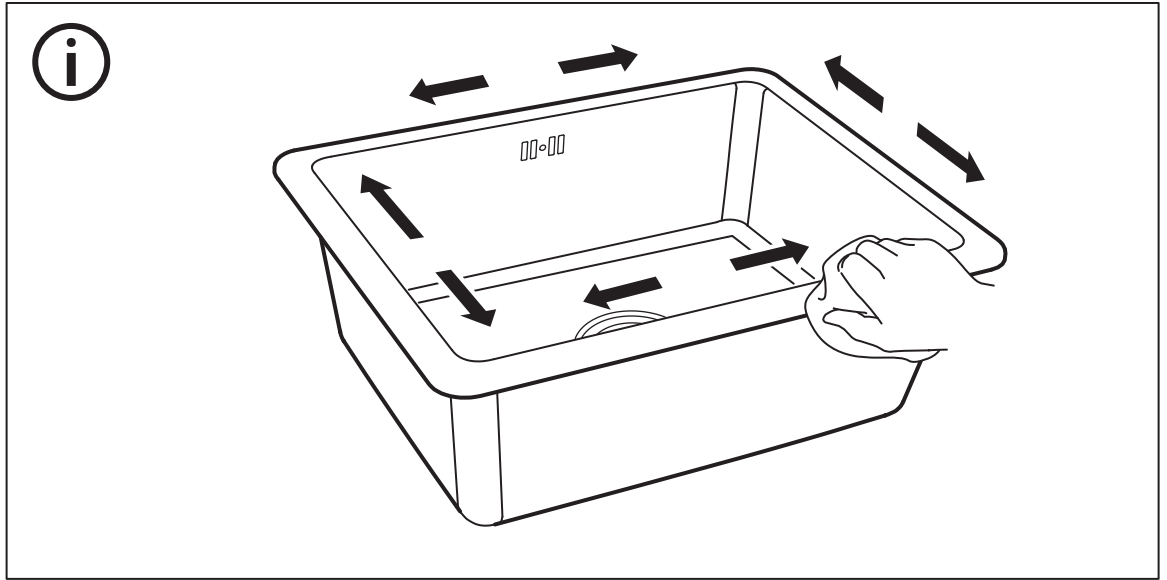
## عربي

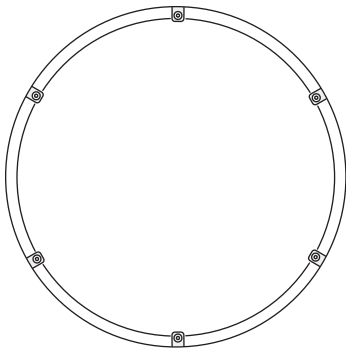
يجب الأخذ في الاعتبار المدة التي تجف خلالها المادة اللاصقة قبل استخدام الحوض.





3



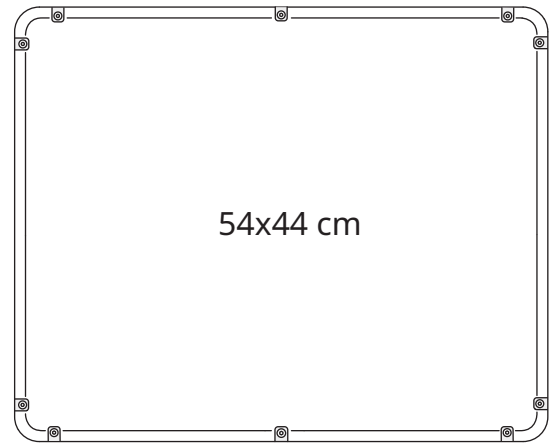


6x 



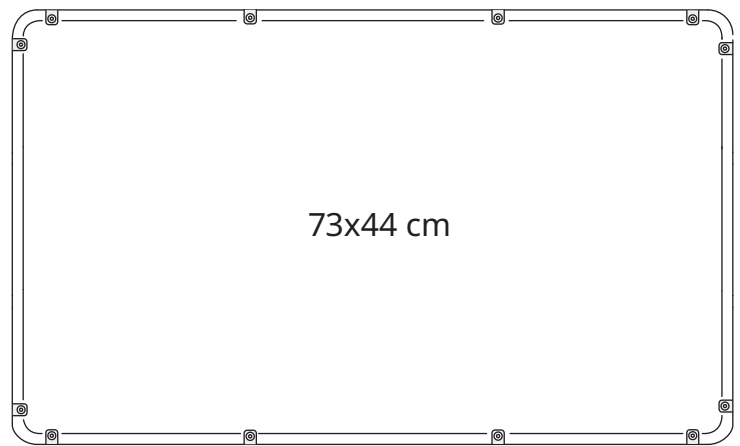
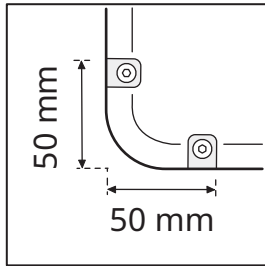
34x44 cm

8x 



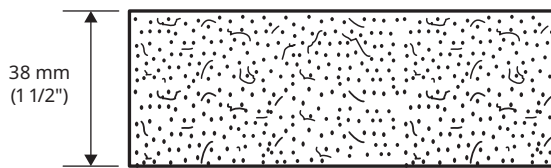
54x44 cm

10x 

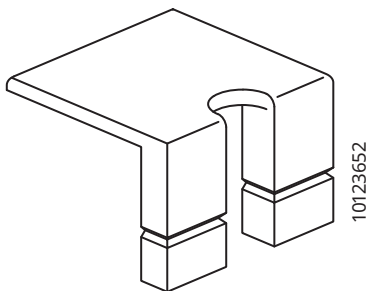


73x44 cm

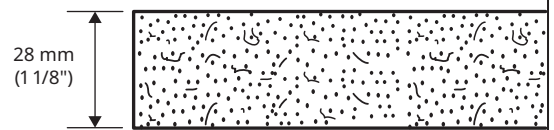
12x 



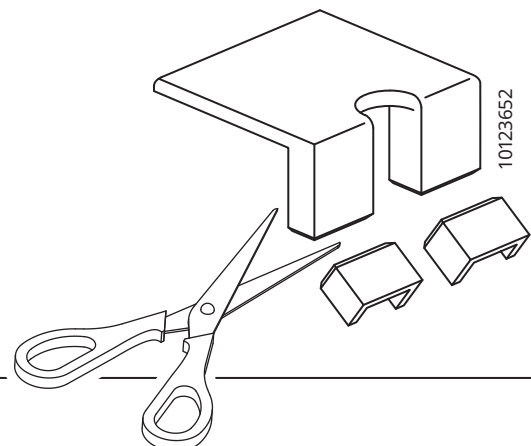
38 mm  
(1 1/2")



10123652

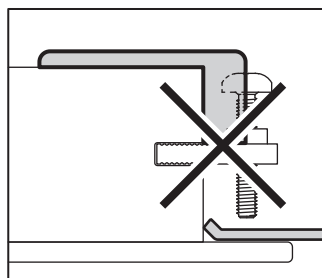
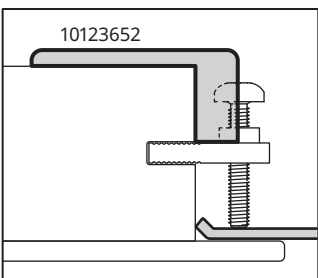
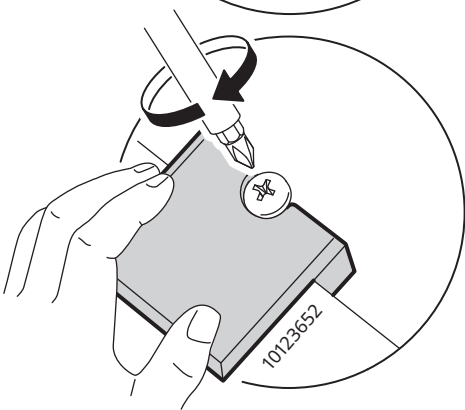
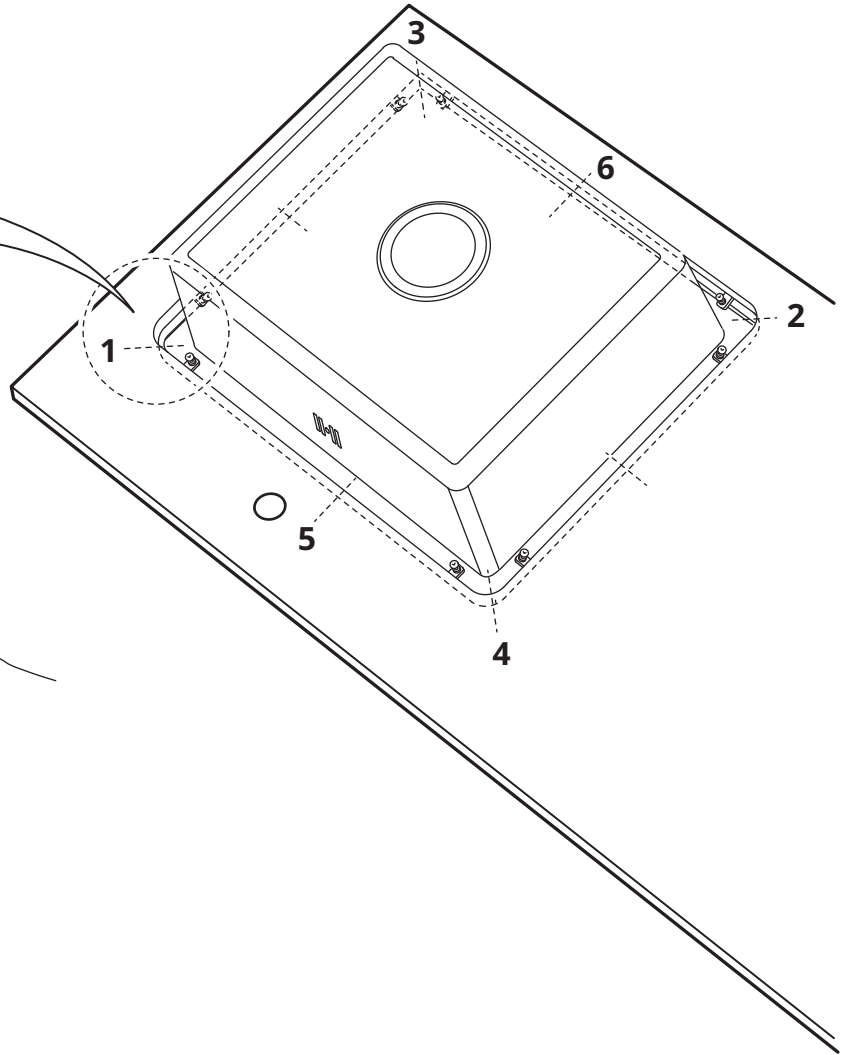
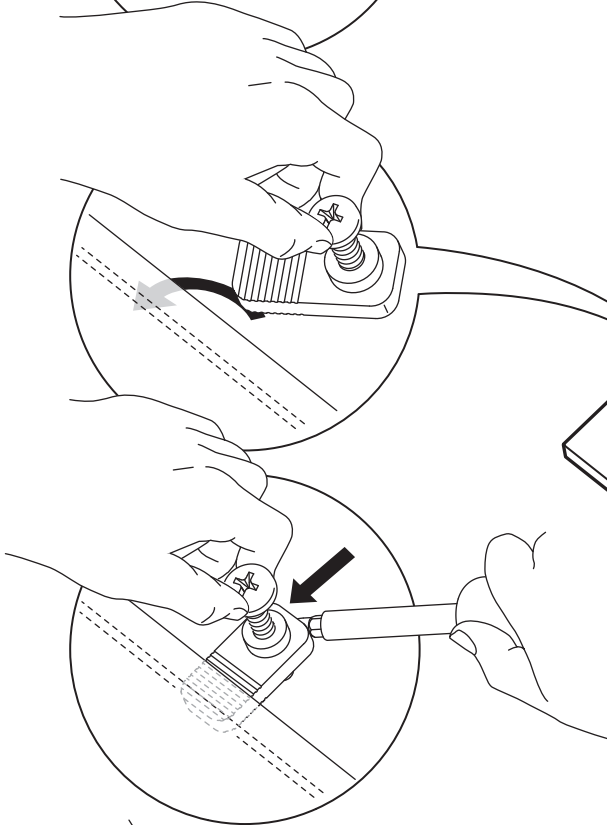
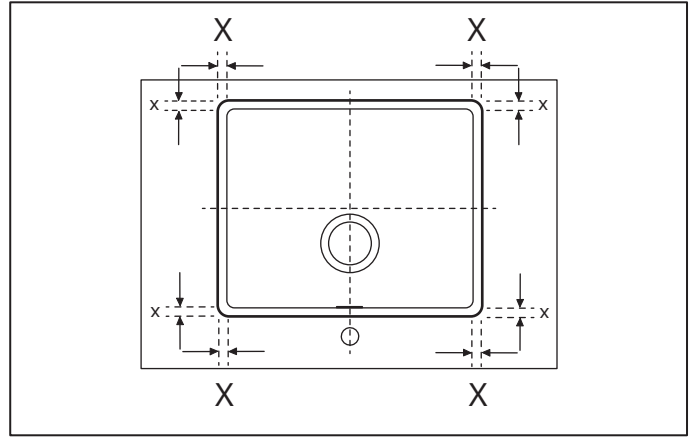
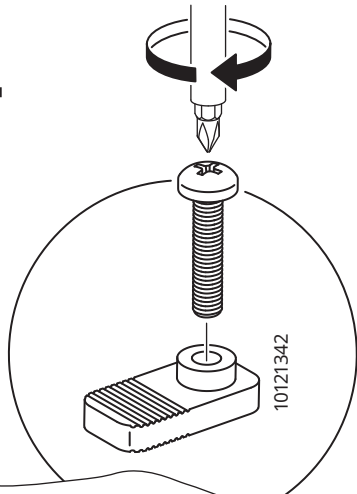


28 mm  
(1 1/8")

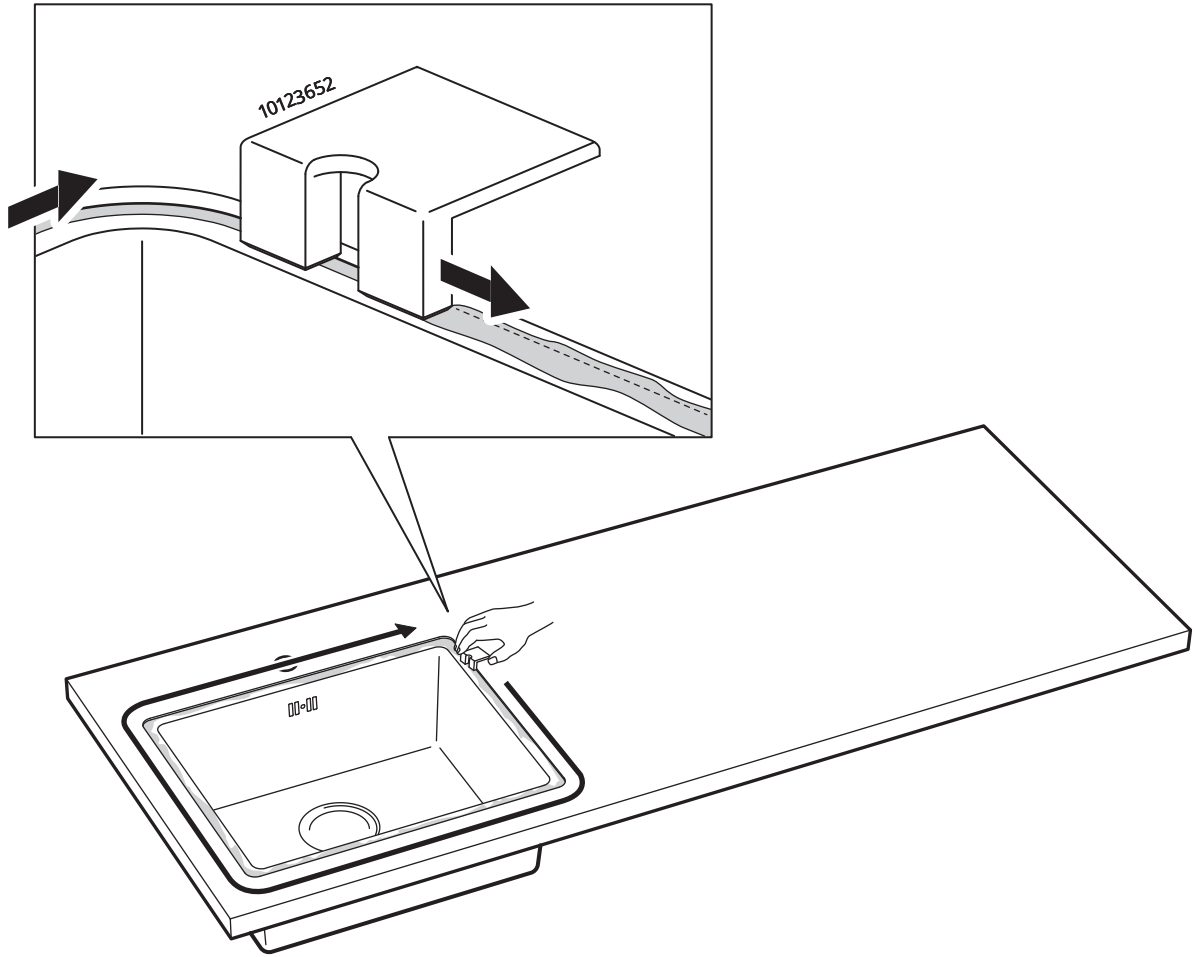


10123652

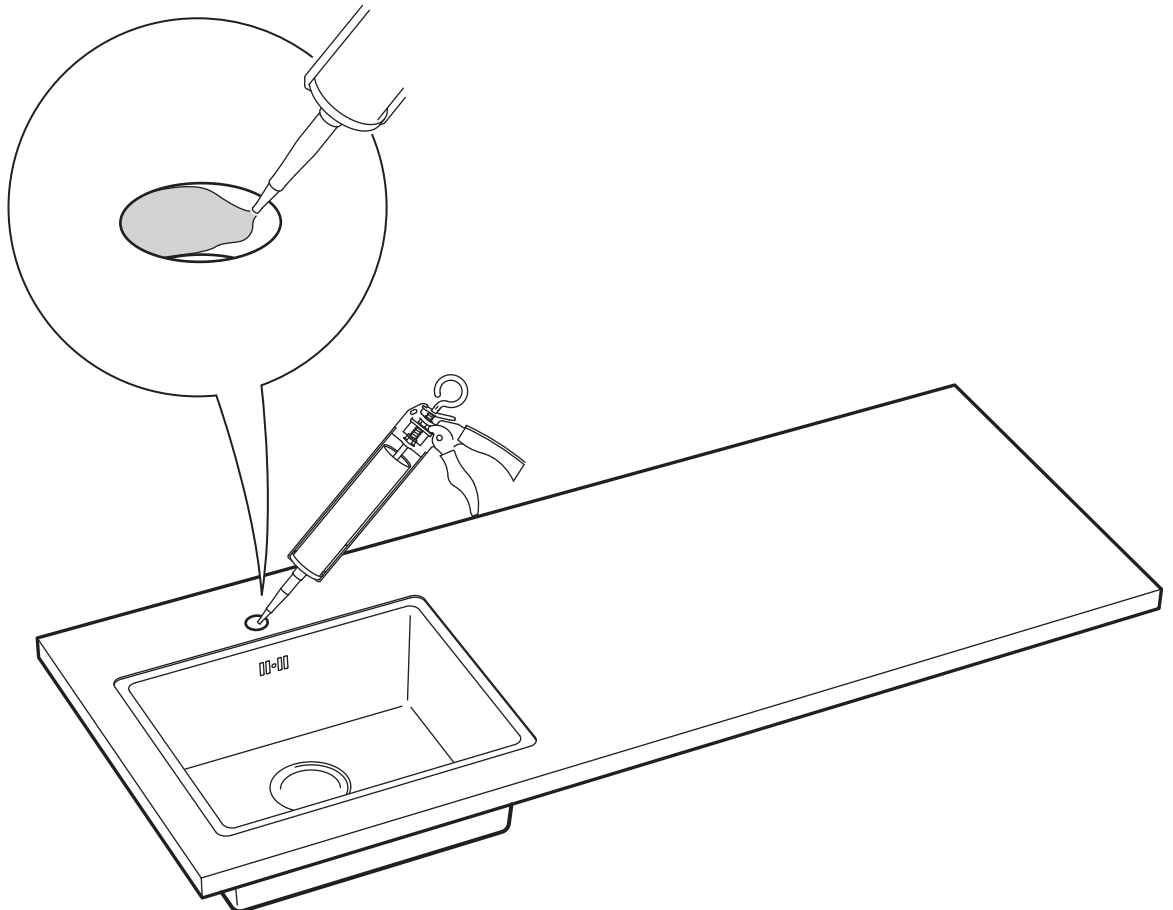
4



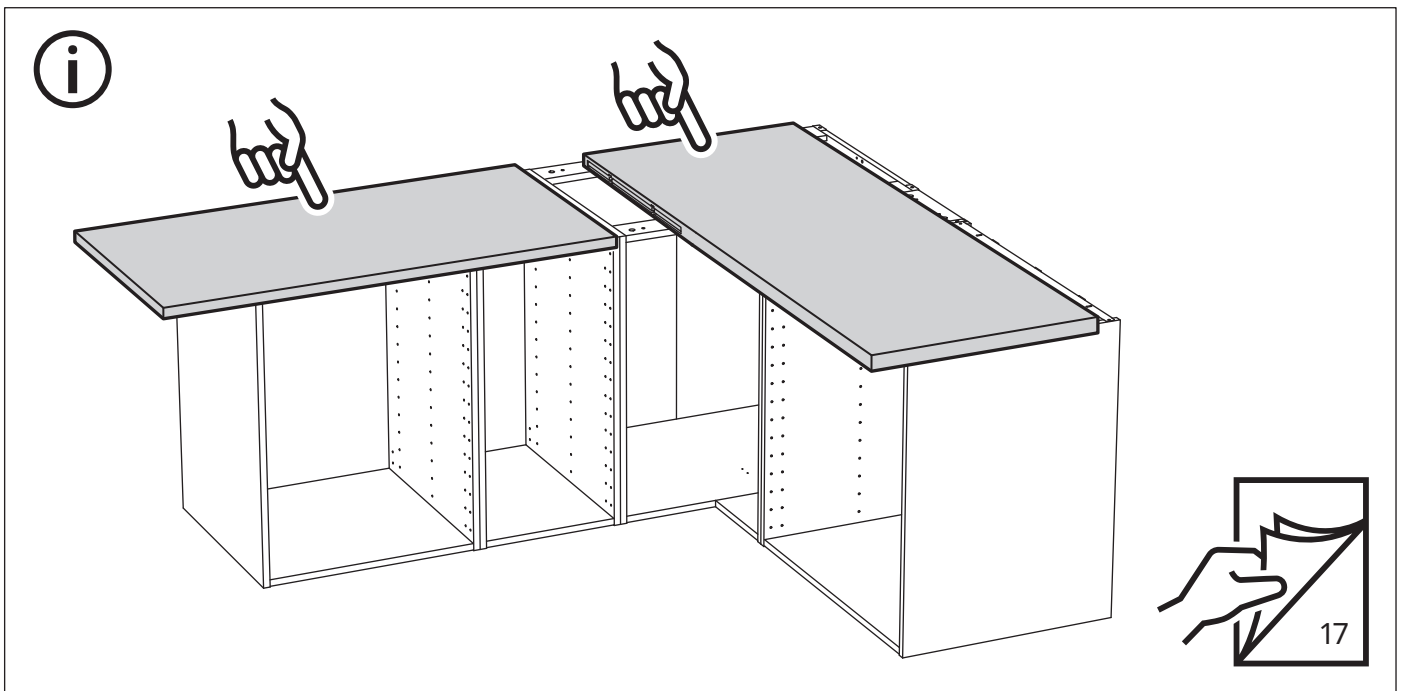
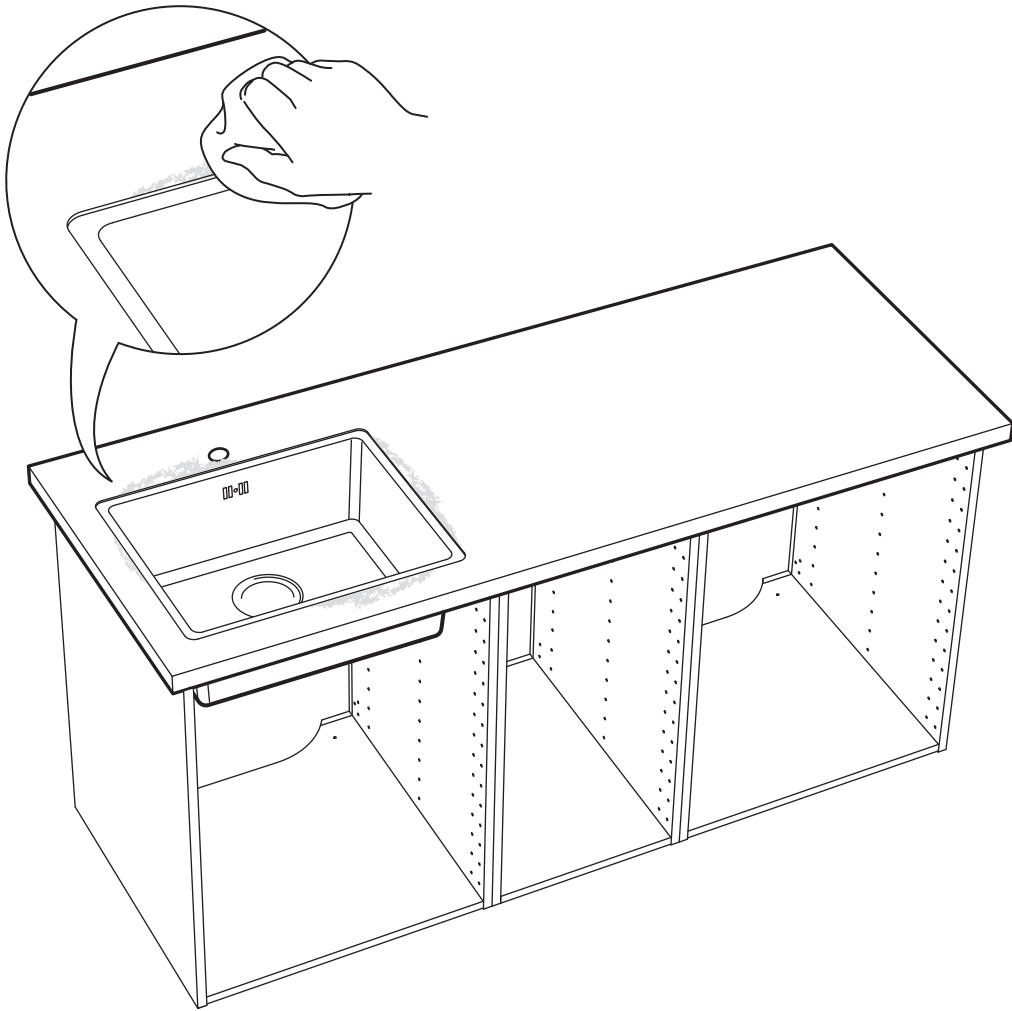
5



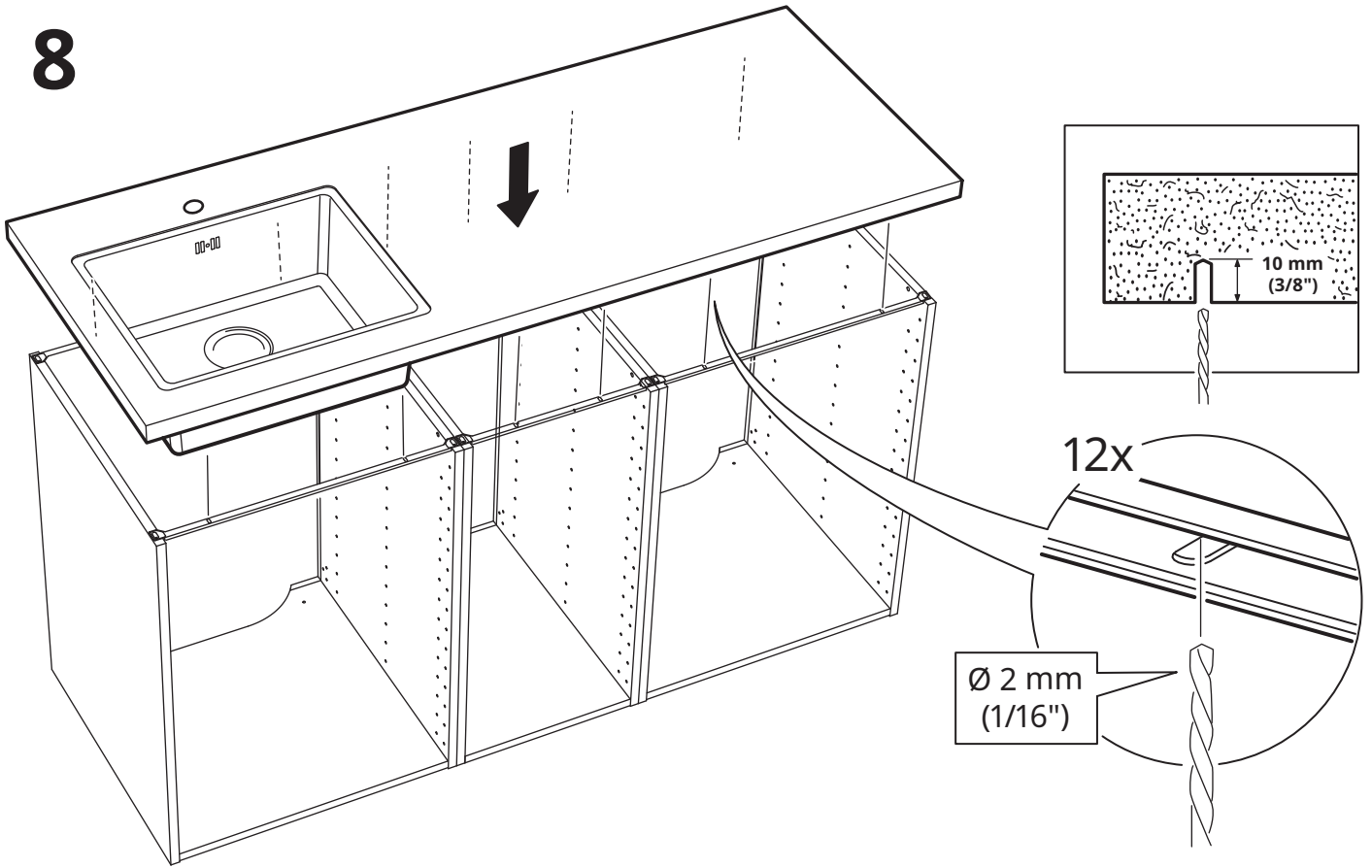
6



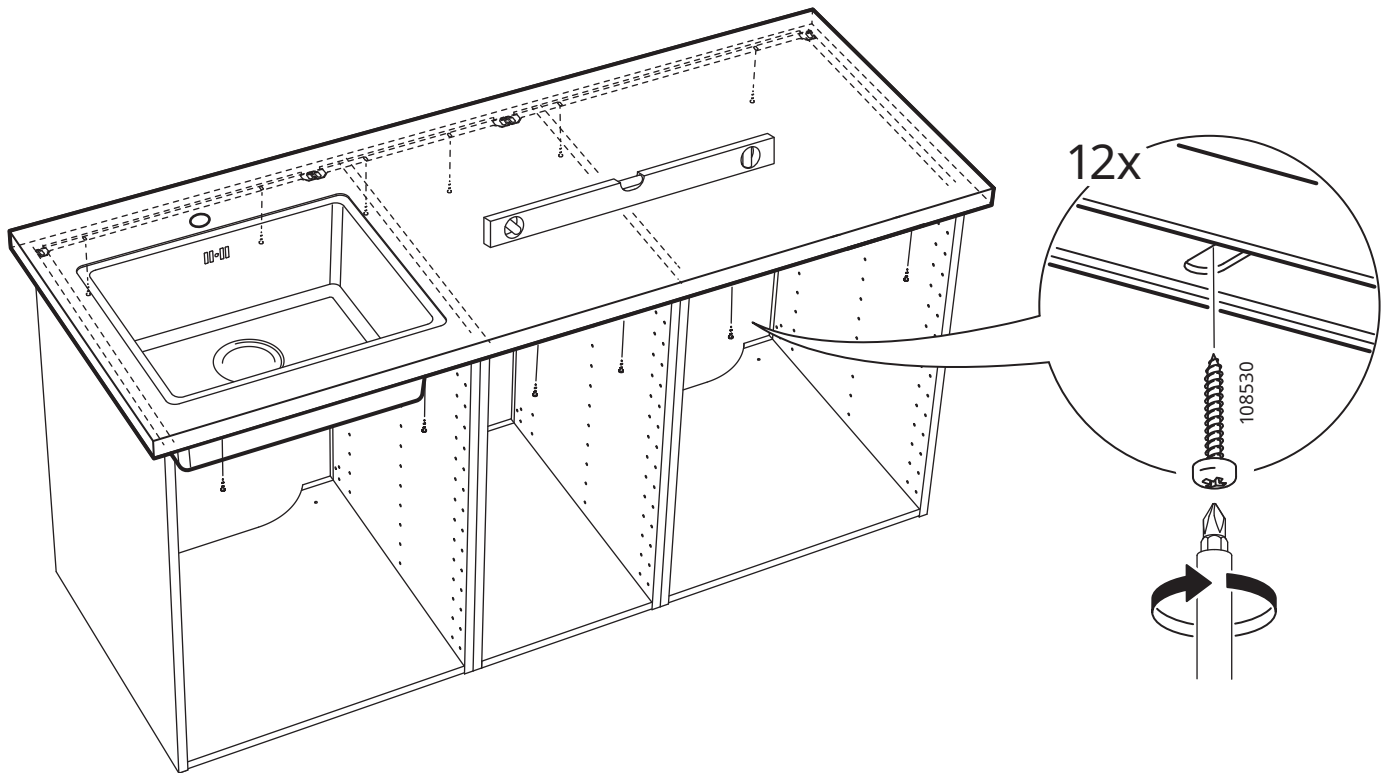
7



8



9





## English

### Leakage test

If a leakage test is required before the adhesive has hardened, make sure that the sink is properly supported.

## Deutsch

### Dichtheitstest

Wenn ein Dichtheitstest erforderlich ist, bevor der Klebstoff ausgehärtet ist, sicherstellen, dass das Spülbecken ausreichend gestützt wird.

## Français

### Test d'étanchéité

Si un test d'étanchéité est nécessaire avant que l'adhésif n'ait durci, veillez à ce que l'évier repose sur un support solide.

## Nederlands

### Lektest

Als er een lektest nodig is voordat de lijm is uitgehard, moet je ervoor zorgen dat de spoelbak goed wordt ondersteund.

## Dansk

### Lækagetest

Hvis en lækagetest er påkrævet, før klæbemidlet er hærdet, skal du sørge for, at vasken er korrekt understøttet.

## Íslenska

### Lekapróf

Ef þú þarft að framkvæma lekapróf áður en límið þornar skaltu gæta þess að það sé almenningur stuðningur við vaskinn.

## Norsk

### Lekkasjetest

Hvis det er nødvendig med en lekkasjetest før limet har herdet, må du sørge for at kummen har riktig støtte.

## Suomi

### Vuototesti

Jos on tarpeen tehdä vuototesti ennen kuin kiinnitysaine on kovettunut, varmista, että allas on tuettu huolellisesti.

## Svenska

### Läckagetest

Om ett läckagetest krävs innan limmet har härdat, se till att diskhon har ordentligt stöd.

## Česky

### Zkouška těsnosti

Pokud je nutné provést zkoušku těsnosti před vytvrnutím lepidla, ujistěte se, že je dřez řádně podepřen.

## Español

### Prueba de fugas

Si es necesario hacer una prueba de fugas antes de que el adhesivo se endurezca, asegúrate de que el fregadero tenga el soporte adecuado.

## Italiano

### Test delle perdite

Se è necessario eseguire un test delle perdite prima che il materiale adesivo si sia indurito, assicurati che il lavello abbia il supporto adeguato.

## Magyar

### Szivárgástereszt

Ha szivárgástereszt szükséges mielőtt a ragasztó megkötött, bizonyosodj meg arról, hogy a mosogató megfelelően alá legyen támasztva.

## Polski

### Test szczelności

Jeśli konieczne jest wykonanie testu szczelności przed upływem czasu wiązania kleju, upewnij się, że zlew jest odpowiednio podparty.

## Eesti

### Lekketest

Kui enne liimi kõvenemist tuleb teha lekketest, veendu, et valamu on piisavalt toetatud.

## Latviešu

### Noplūdes tests

Ja pirms limes sacietēšanas ir jāveic noplūdes tests, pārliecināties, ka izlietne ir pareizi nostiprināta.

## Lietuvių

### Nuotėkio bandymas

Jeį nuotėkio bandymą reikia atlikti dar nesukietėjus klajams, įsitikinkite, kad plautuvė gerai paremta.

## Portugues

### Teste de fugas

Se for necessário fazer um teste de fugas antes de a cola endurecer, certifique-se de que o lava-loiça está devidamente apoiado.

## Română

### Test de etanșeitate

Dacă este necesar un test de etanșeitate înainte de întărirea adezivului, asigură-te că chiuveta este susținută corespunzător.

## Slovensky

### Test pretekania

Ak je potrebná skúška tesnosti pred vytvrnutím lepidla, uistite sa, že drez je riadne podepřený.

## Български

### Тестване за течове

Ако е препоръчително тестване за теч, преди да се е втвърдило лепилото, се уверете, че мивката е прикрепена правилно.

## Hrvatski

### Provjera curenja

Ako je potrebna provjera curenja prije nego što se ljeplilo stvrdne, potrebno je provjeriti je li sudoper pravilno poduprt.

## Ελληνικά

### Έλεγχος διαρροής

Αν απαιτείται ένας έλεγχος διαρροής πριν σκληρύνει η κόλλα, βεβαιωθείτε ότι ο νεροχύτης είναι σωστά στηριγμένος.

## Українська

### Перевірка герметичності

Якщо необхідно провести перевірку герметичності до того, як клей застигне, переконайтеся, що мийка належним чином закріплена.

## Srpski

### Test curenja

Ako je potrebno obaviti test curenja pre nego što se lepak stvrdne, vodi računa da sudopera bude dobro poduprta.

## Slovenščina

### Preizkus tesnjenja

Če je preizkus tesnjenja treba opraviti, preden se lepilo strdi, naj bo umivalnik ustrezno podprt.

## Türkçe

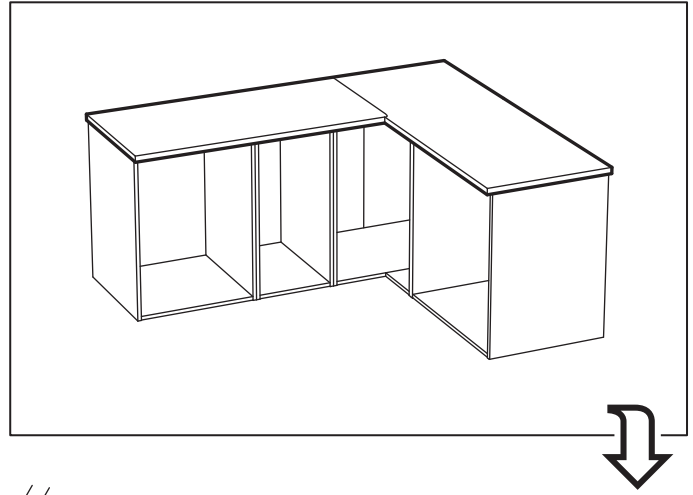
### Sızdırmazlık testi

Yapıştırıcı sertleşmeden önce bir sızıntı testi yapılması gerekiyorsa, lavabonun uygun şekilde desteklendiğinden emin olun.

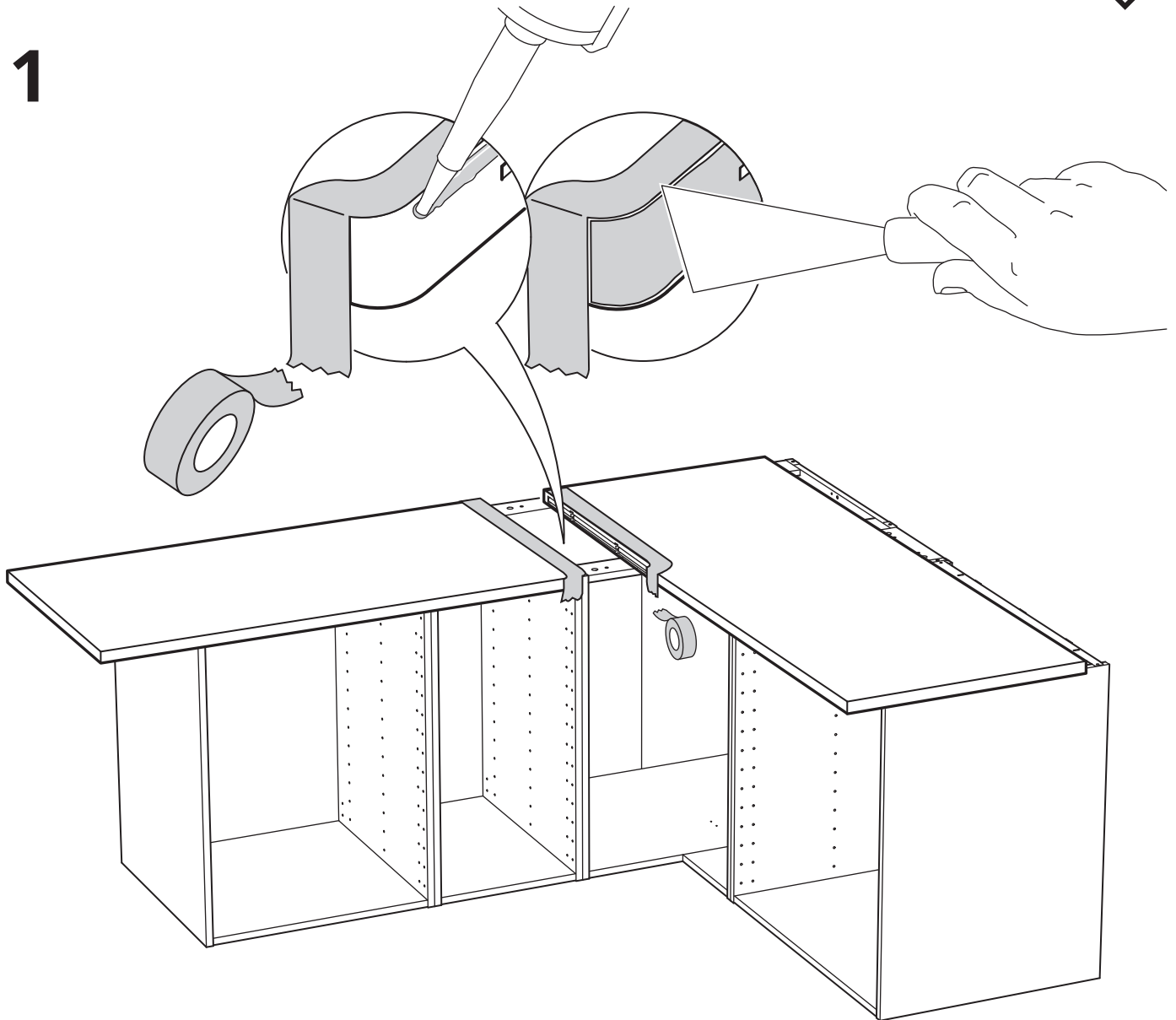
## عربي

### اختبار التسرب

إذا كان اختبار التسرب مطلوبًا قبل أن يتصلب اللاصق، فتأكد من دعم الحوض بشكل صحيح.



1



**English**

Apply silicone in order to prevent liquids from penetrating into the worktop.  
NOTE! Silicone is not included!

**Deutsch**

Silikon auftragen, um die Arbeitsplatte vor eindringender Feuchtigkeit zu schützen. Bitte beachten: Silikon ist nicht beige packt.

**Français**

Appliquer de la silicone afin d'éviter que des liquides ne pénètrent dans le plan de travail.  
REMARQUE : la silicone est vendue séparément.

**Nederlands**

Breng siliconen aan om te voorkomen dat er vocht in het werkblad dringt. Let op: siliconen niet inbegrepen.

**Dansk**

Påfør silikone for at forhindre væske i at trænge ind i bordpladen. BEMÆRK! Silikone medfølger ikke!

**Íslenska**

Berið silíkon á til að koma í veg fyrir að vökvi leki á borðplötuna. ATHUGIÐ! Silíkon fylgir ekki með!

**Norsk**

Bruk silíkon for å hindre at væske trenger inn i benkeplata. MERK! Silíkon er ikke inkludert.



**Suomi**

Tiivistä saumakohdat silikonilla estääksesi nesteiden imeytymisen työtasoon. HUOM! Silikoni ei sisällä pakkaukseen!

**Svenska**

Applicera silikon för att förhindra att vätska tränger in i bänskivan.

Obs! Silikon medföljer ej!

**Česky**

Abyste zabránili pronikání vlhkosti do pracovní desky, aplikujte silikon. UPOZORNĚNÍ! Silikon není součástí balení!

**Español**

Aplica silicona para evitar que penetren líquidos en la encimera. ¡ATENCIÓN! No se incluye la silicona.

**Italiano**

Applica il silicone per evitare che i liquidi penetrino nel piano di lavoro. N.B. Il silicone va acquistato a parte.

**Magyar**

Használj szilikont, hogy megelőzd a folyadék beszívárgását a munkalapba. MEGJEGYZÉS: A szilikont nem tartalmazza a csomag!

**Polski**

Zabezpiecz blat silikonem, aby zapobiec przenikaniu wilgoci. UWAGA! Silikonu nie ma w komplecie!

**Eesti**

Lisage silikon, et vältida vedelike köögitasapindadesse imbumist. TÄHELEPANU! Silikoon pole kaasas!

**Latviešu**

Lai izvairītos no ūdens iesūkšanās darba virsmā, izmantojiet silikonu. NEMIET VĒRĀ! Silikons nav iekļauts komplektā!

**Lietuvių**

Kad į vidų nepatektų vandens ir kitų skysčių, tepkite silikoninio hermetiko. Dėmesio! Silikoninį hermetiką reikia įsigyti atskirai.

**Portugues**

Aplique silicone para evitar que os líquidos penetrem na bancada. ATENÇÃO! Silicone não incluído!

**Română**

Aplică silicon pentru a preveni infiltrațiile de lichide în blatul de lucru. Notă! Siliconul nu este inclus.

**Slovensky**

Aby ste zabránili prenikaniu vlhkosti do pracovnej dosky, aplikujte silikón. POZNÁMKA! Silikón nie je súčasťou balenia.

**Български**

Използвайте силикон, за да предотвратите проникването на течности в плота. ЗАБЕЛЕЖКА! Силиконът не е включен в комплекта.

**Hrvatski**

Za sprečavanje prodiranja tekućine u radnu ploču, potrebno je nanijeti silikon. NAPOMENA! Silikon nije priložen!

**Ελληνικά**

Εφαρμόστε σιλικόνη για να εμποδίσετε τη διείσδυση υγρών μέσα στον πάγκο. ΣΗΜΕΙΩΣΗ! Η σιλικόνη δεν περιλαμβάνεται!

**Українська**

Нанесіть silikon для захисту стільниці від вологи.

ПРИМІТКА! Силикон не додається!

**Srpski**

Zalepi silikonom kako tečnosti ne bi prodrle u radnu ploču. NAPOMENA! Silikon se ne dobija uz proizvod!

**Slovenščina**

Pred vdorom tekočin delovno ploščo zaščitite s silikonom.

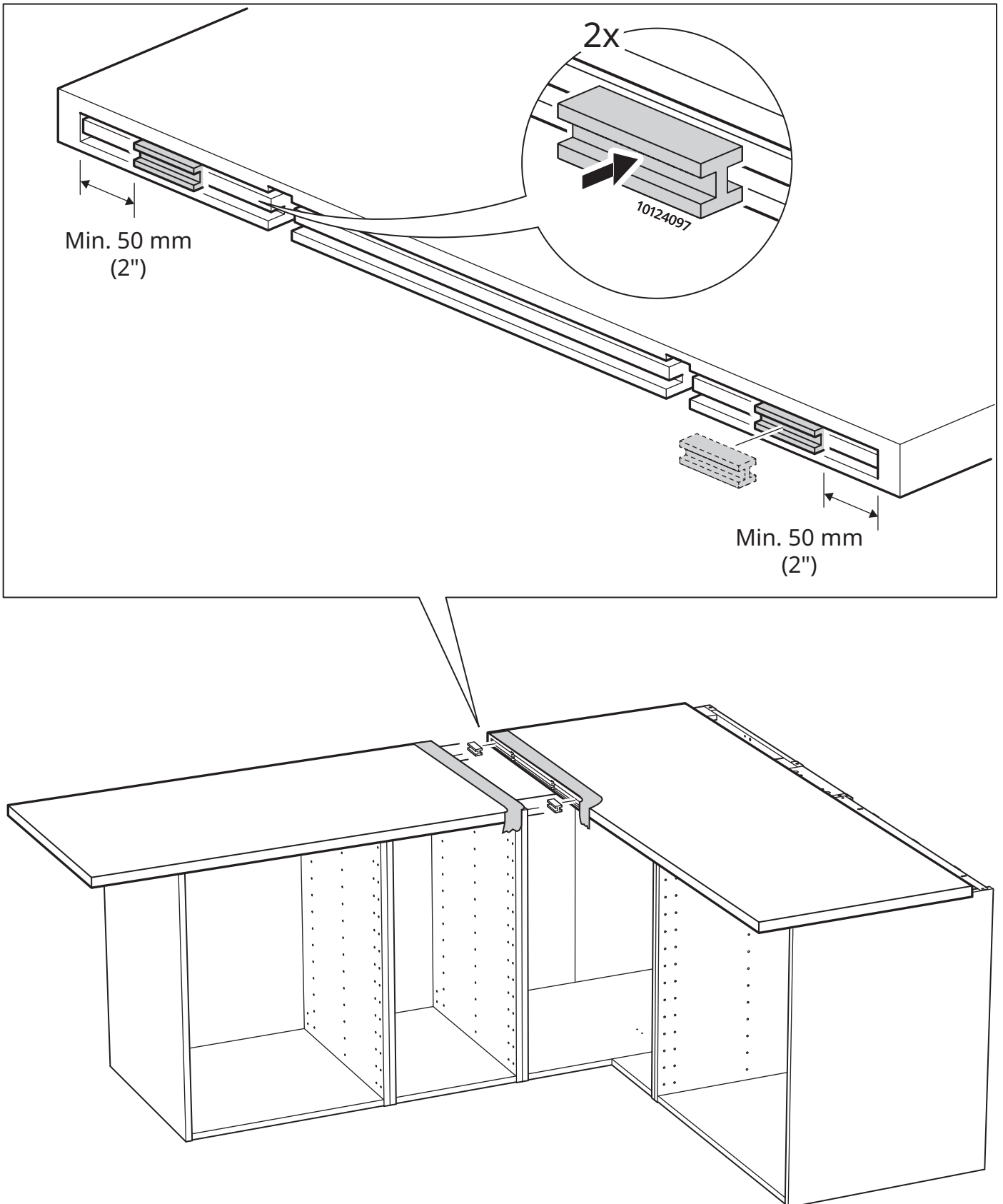
POMNI! Silikon ni priložen!

**Türkçe**

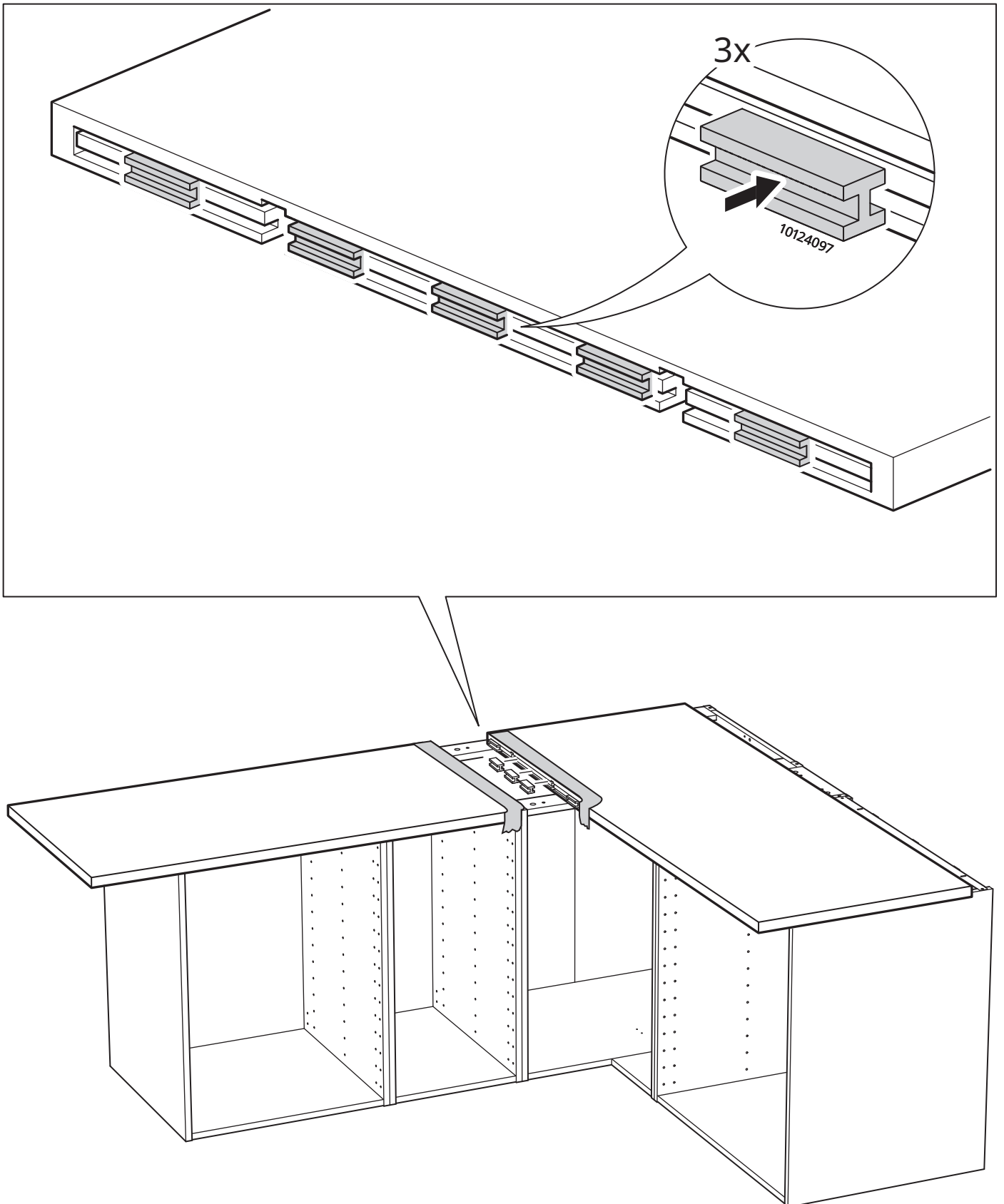
Sivinin tezgahın içine nüfuz etmesini önlemek için silikon uygulayınız. NOT! Silikon ürüne dahil değildir!

عربي  
ضعي السيلكون لمنع السوائل من التسرب داخل سطح العمل. ملحوظة! السيلكون غير متضمن!

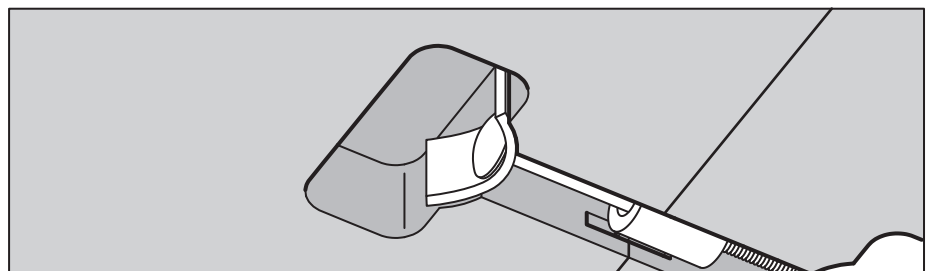
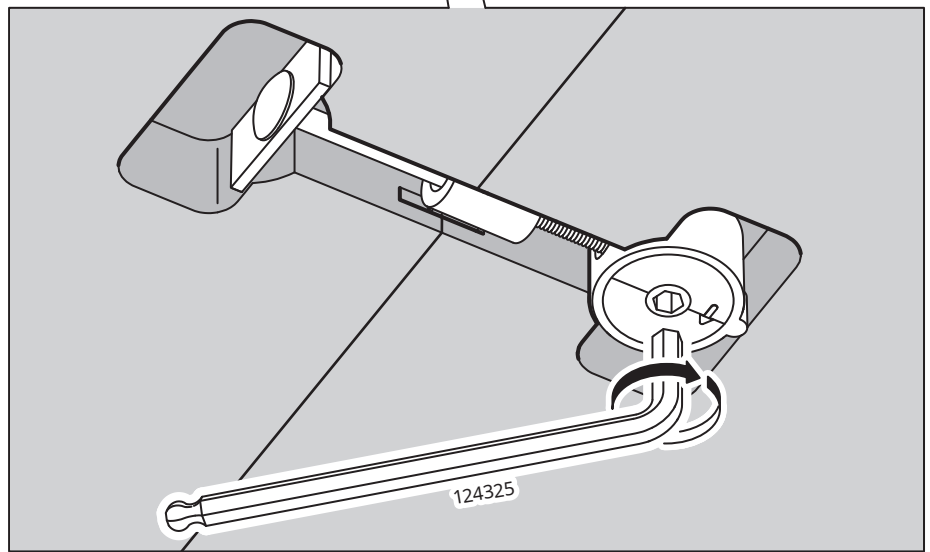
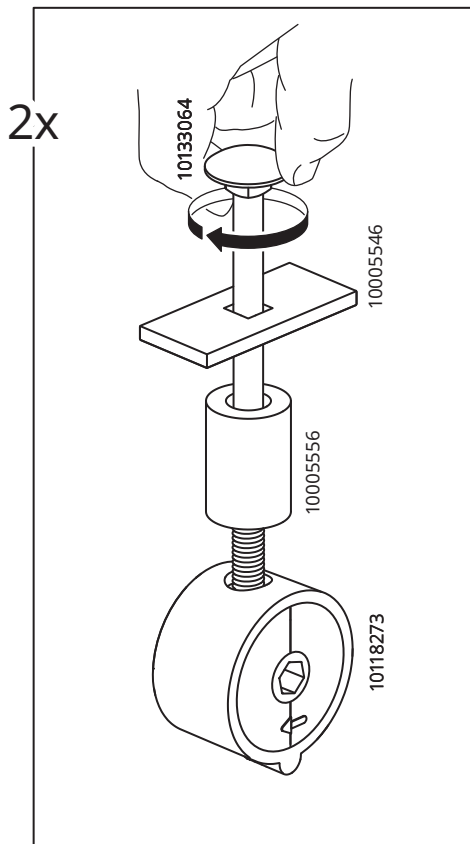
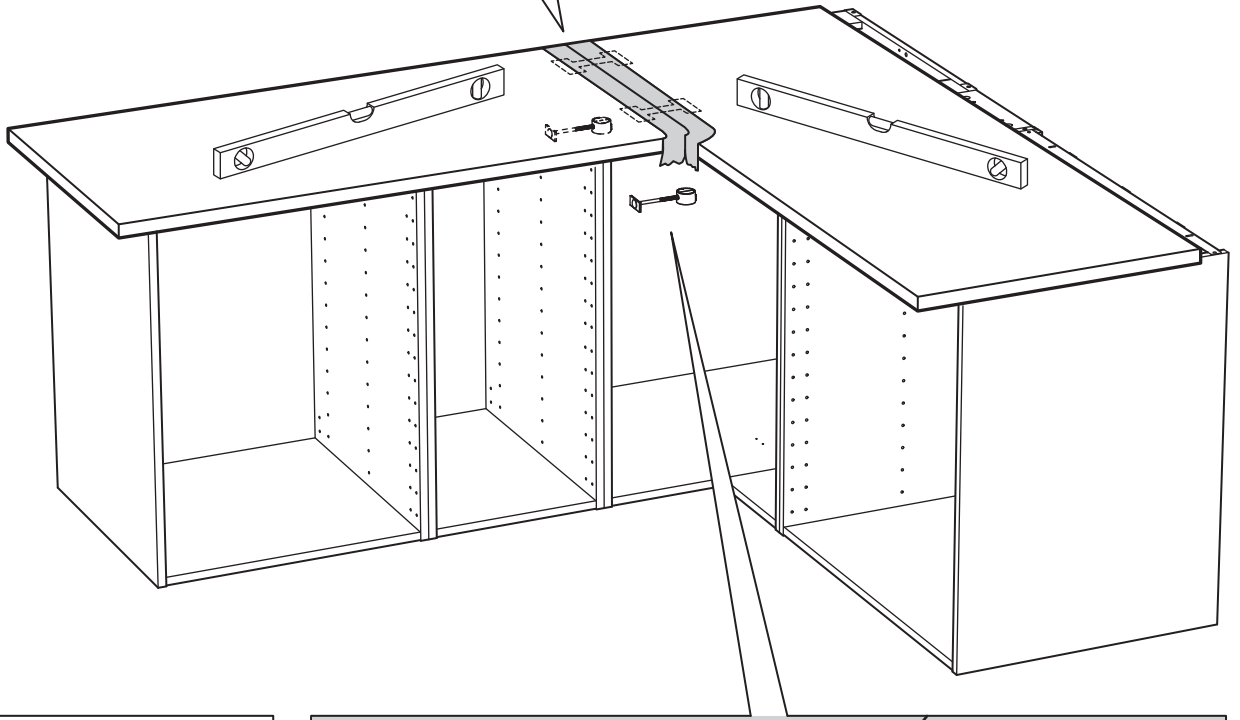
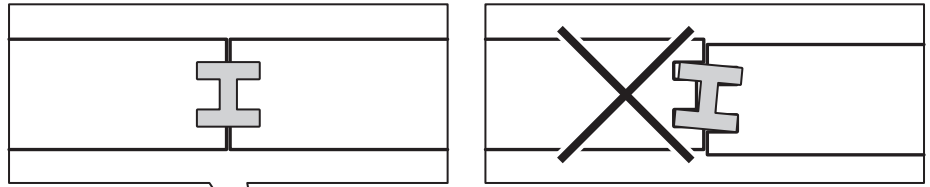
2



3



# 4



**English**  
Do not tighten the nuts one by one, but in turns.

**Deutsch**  
Die einzelnen Muttern nicht sofort komplett festziehen, sondern abwechselnd nach und nach.

**Français**  
Ne pas serrer les vis à fond, l'une après l'autre. Serrer toutes les vis progressivement et alternativement.

**Nederlands**  
Span de moeren niet om de beurt, maar draai ze afwisselend aan.

**Dansk**  
Krydspænd møtrikkerne.

**Íslenska**  
Herðið rærnar til skiptis, ekki eina í einu.

**Norsk**

Ikke stram til mutrene enkeltvis, men stram dem vekselvis i flere omganger.

**Suomi**

Älä kiristä muttereita yksi kerrallaan, vaan vuorotellen.

**Svenska**

Spänn inte muttrarna en i taget, utan dra åt dem växelsvis.

**Česky**

Neutahujte matice jednu po druhé.

**Español**

Nu atornilles las tuerdcas una a una, sino ajústalas alternativamente.

**Italiano**

Non stringere completamente un dado alla volta: inizia ad avvitare uno parzialmente, poi passa all'altro e così via. Infine stringili bene.

**Magyar**

Lazán csavard be az anyacsavart, ne szorítsd meg teljesen.

**Polski**

Nie dokręcaj narętek jedna po drugiej, ale na zmianę.

**Eesti**

Kinnitage mutreid vaheldumisi, mitte ükshaaval

**Latviešu**

Nepievelciet uzgriežņus pēc kārtas, bet gan pamišus.

**Lietuvių**

Veržles užveržkite iš eilės, vieną po kitos.

**Portugues**

Não aperte os parafusos um a um, mas faça-o alternativa e pregressivamente.

**Româna**

Nu strânge complet piulițele una câte câte una, ci alternativ, câte puțin din fiecare.

**Slovensky**

Nezatláhujte matice jednu po druhej.

**Български**

Не притягайте гайките напълно една по една, а ги редувайте.

**Hrvatski**

Ne zatežite jednu po jednu maticu već naizmjenično.

**Ελληνικά**

Μήν σφίγγετε τα παξιμάδια ένα ένα αλλά εκ περιτροπής.

**Українська**

Затягуйте гайки разом, підкручуючи то одну, то іншу.

**Srpski**

Ne zateži jednu po jednu maticu već naizmenično.

**Slovenščina**

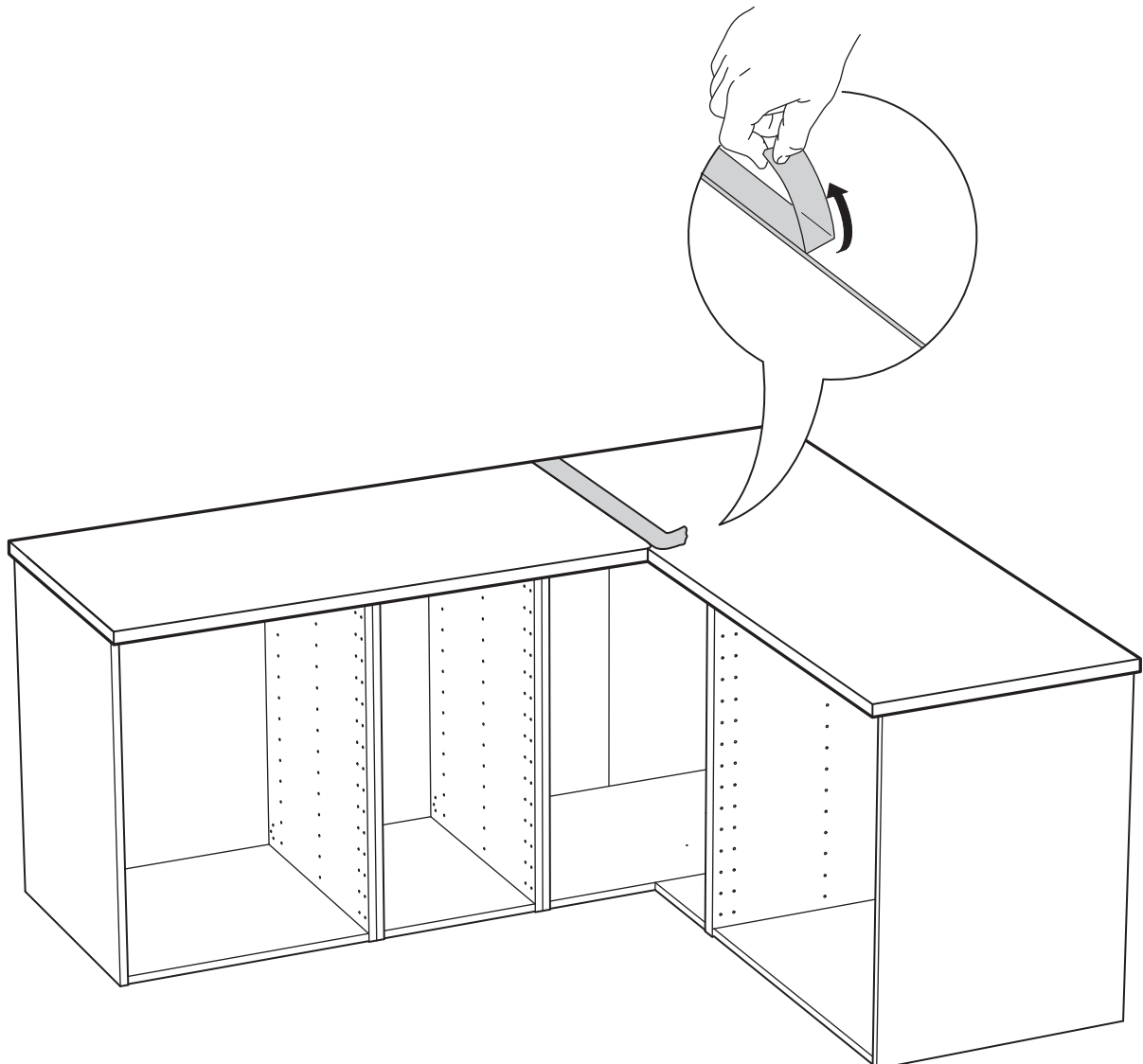
Matic ne privijaj eno po eno, temveč izmenično.

**Türkçe**

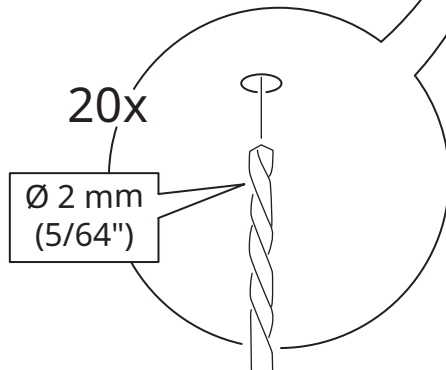
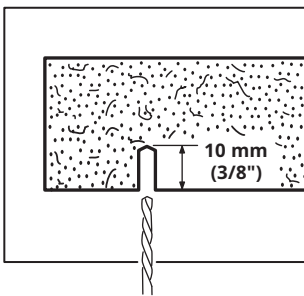
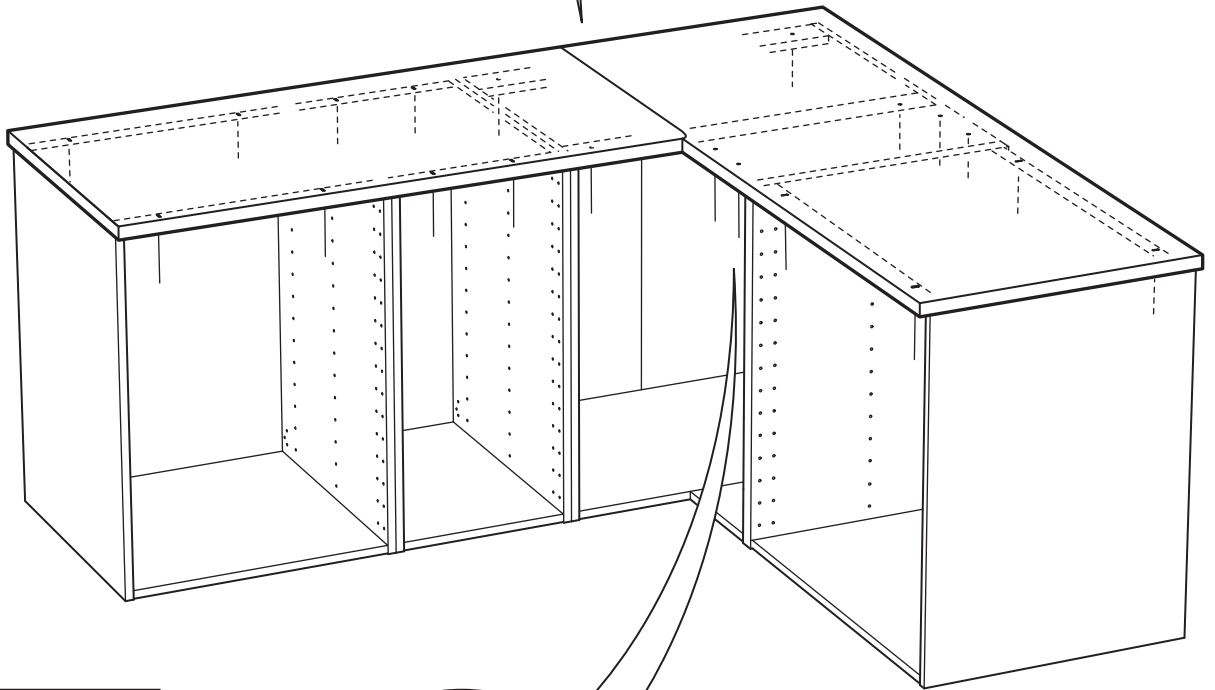
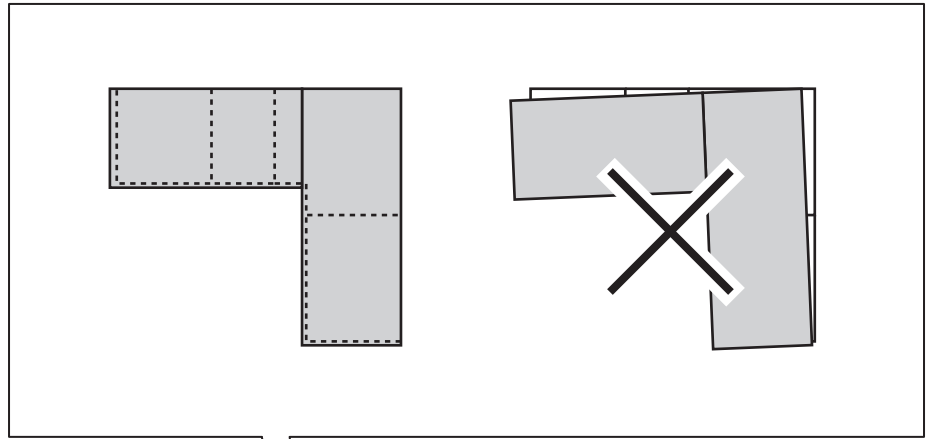
Vidaları sırayla sıkılaştırın.

**عربي**

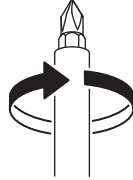
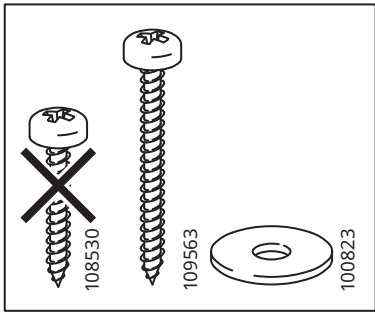
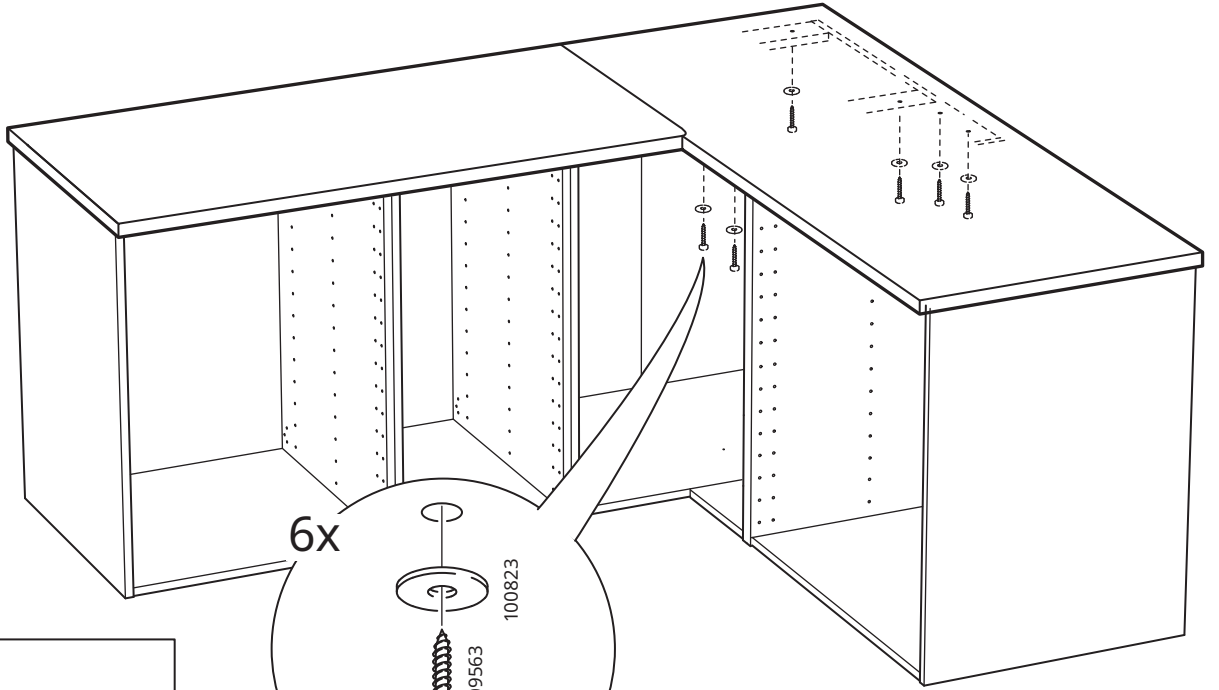
ينبغي عدم شدّ العزقات كل على حدة بل بالمداورة.

**5**

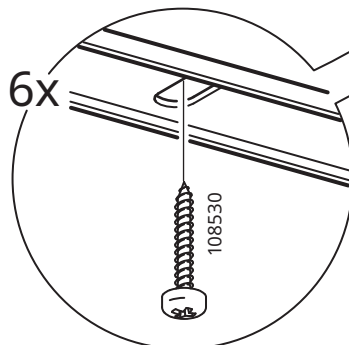
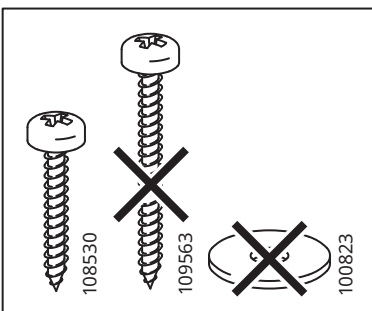
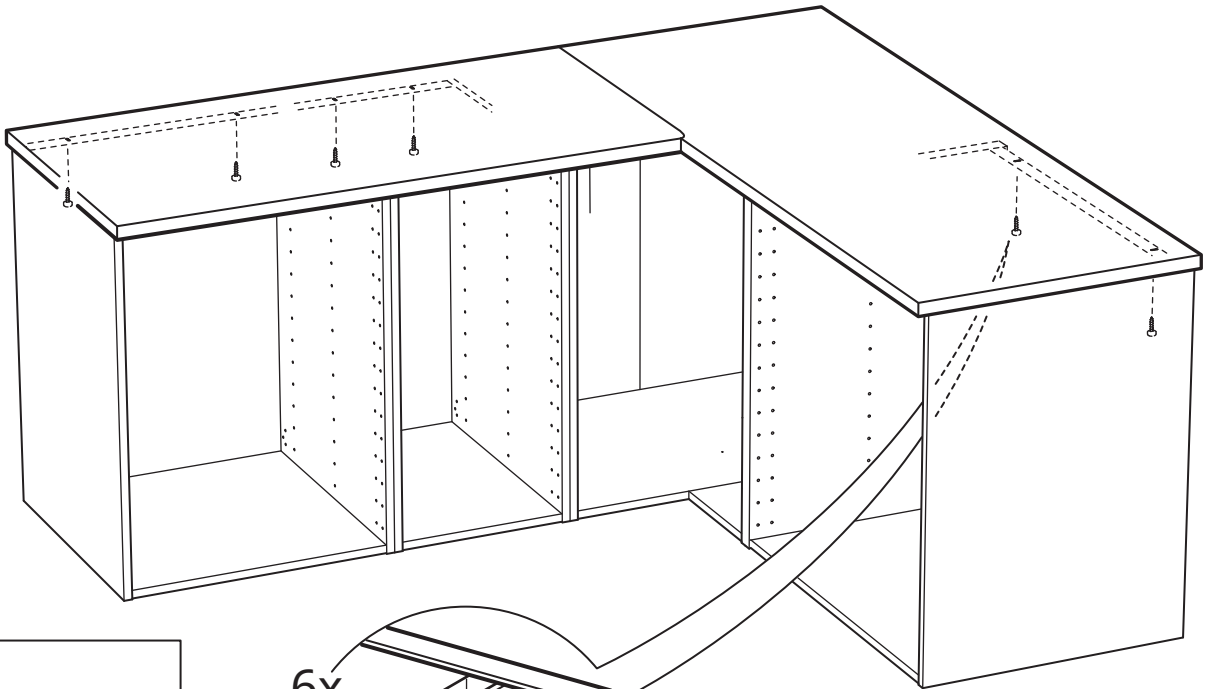
6



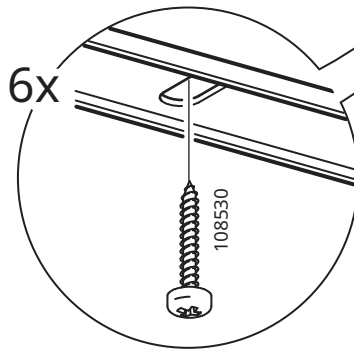
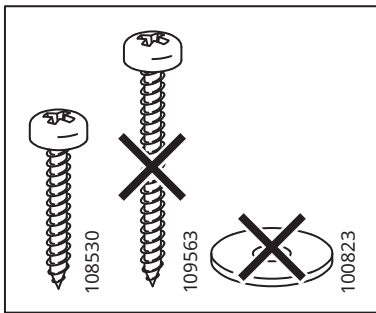
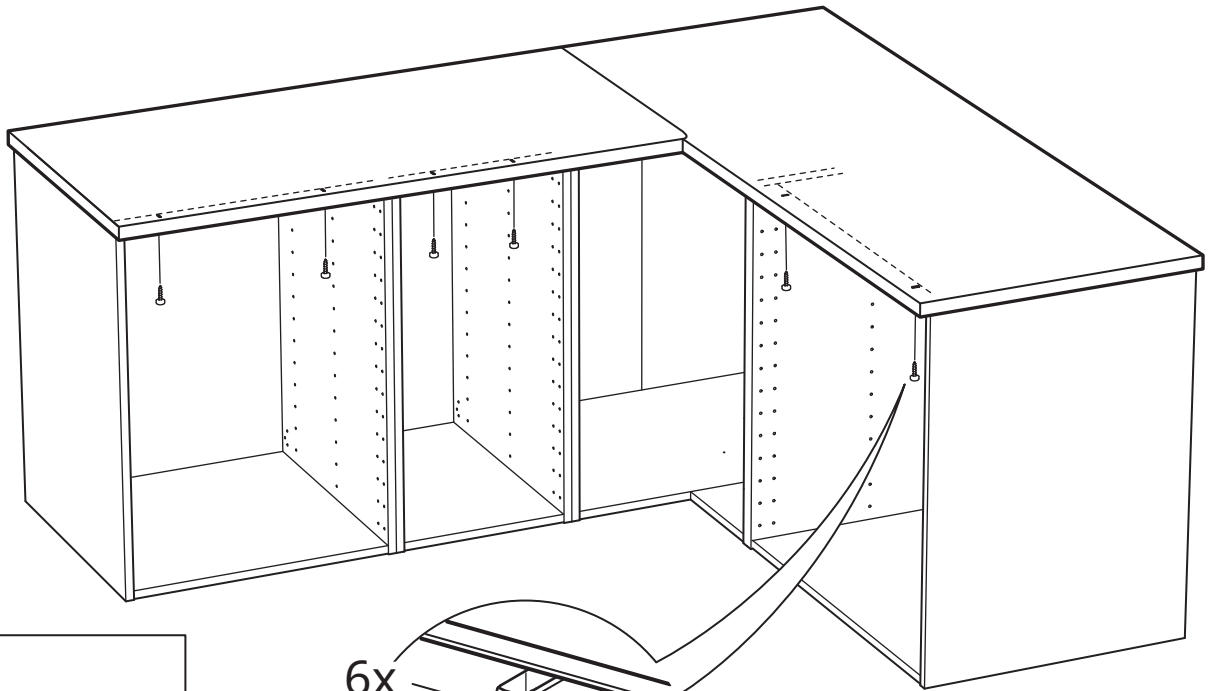
7



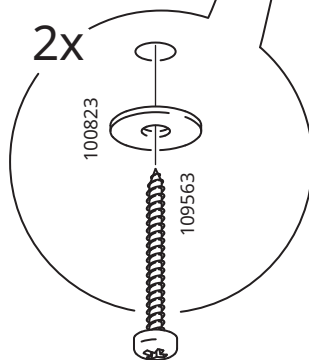
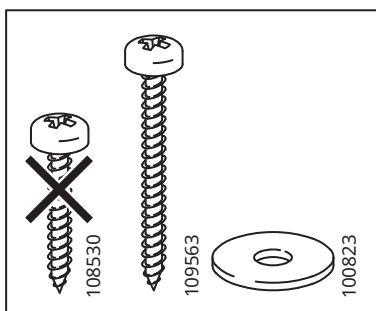
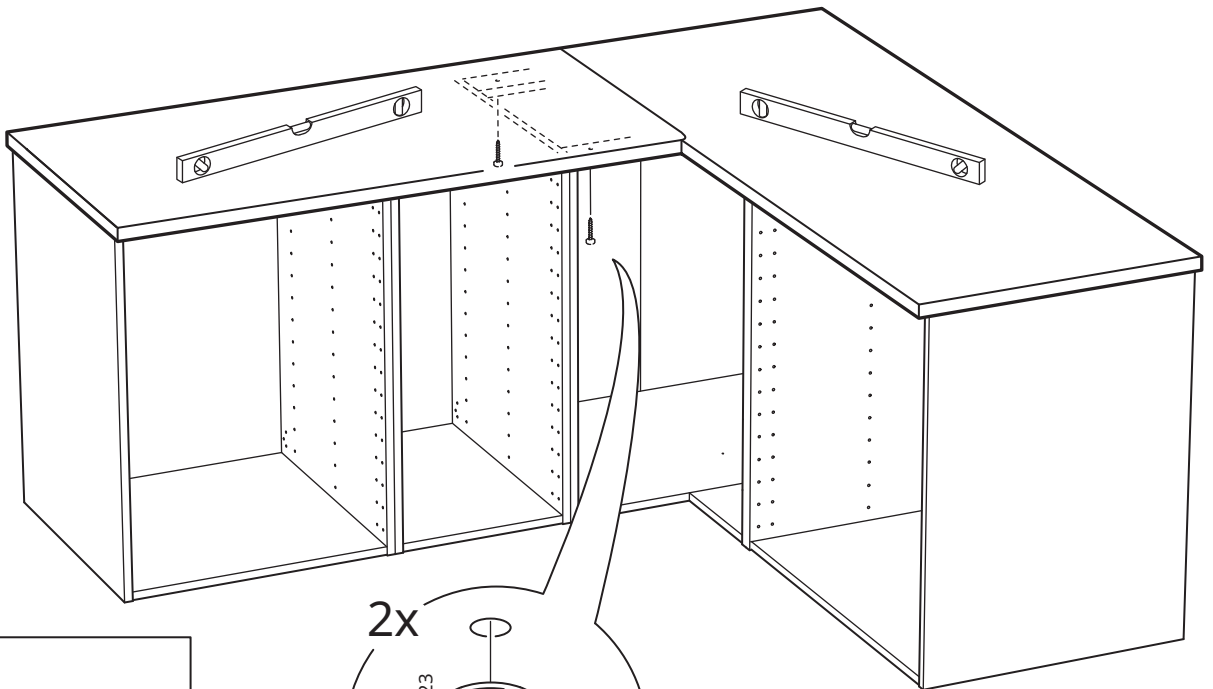
8



# 9

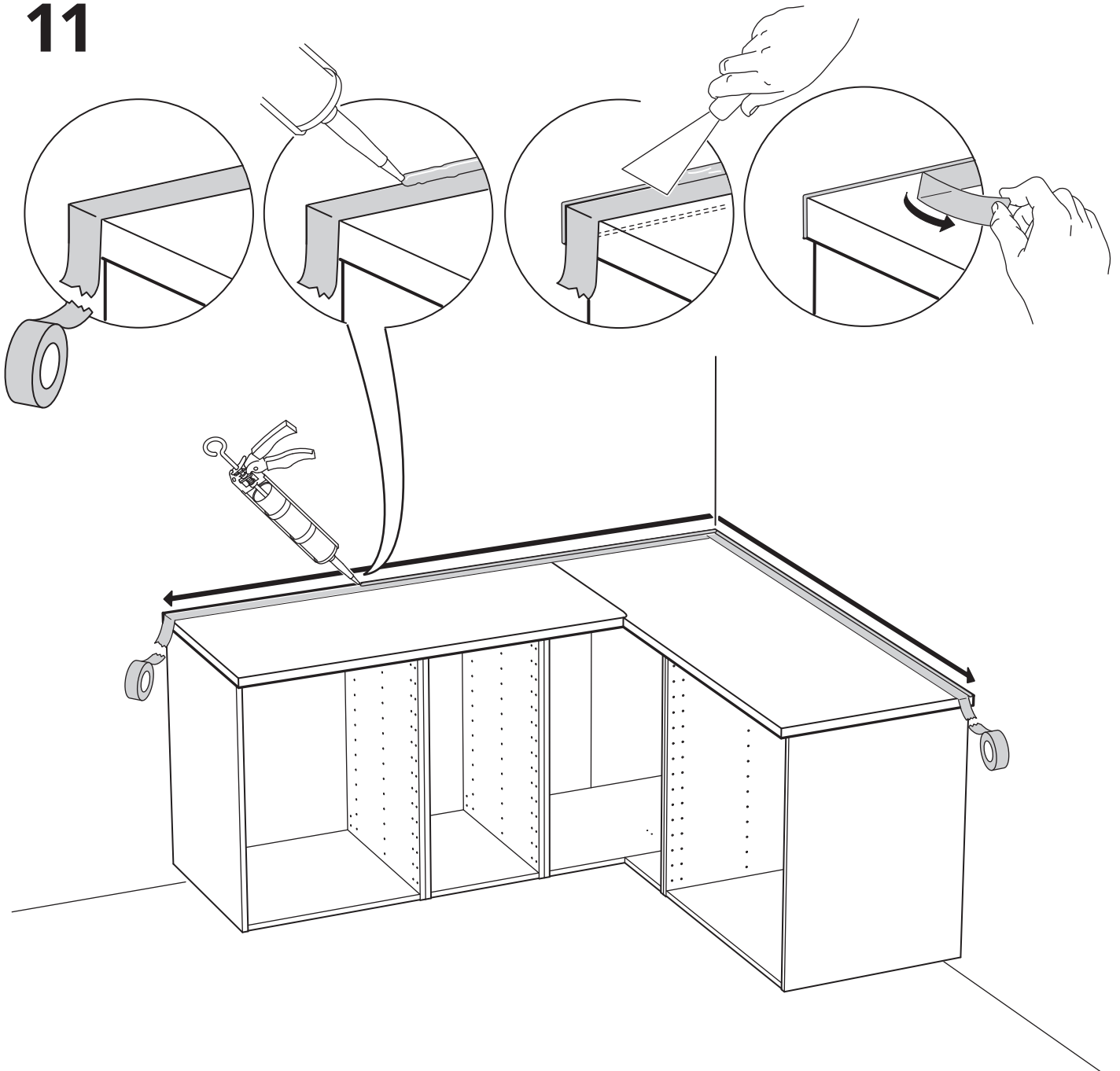


# 10





# 11



## English

Apply silicone in order to prevent liquids from penetrating into the worktop.

NOTE! Silicone is not included!

## Deutsch

Silikon auftragen, um die Arbeitsplatte vor eindringender Feuchtigkeit zu schützen. Bitte beachten: Silikon ist nicht beige packt.

## Français

Appliquer de la silicone afin d'éviter que des liquides ne pénètrent dans le plan de travail. REMARQUE : la silicone est vendue séparément.

## Nederlands

Breng siliconen aan om te voorkomen dat er vocht in het werkblad dringt. Let op: siliconen niet inbegrepen.

## Dansk

Påfør silikone for at forhindre væske i at trænge ind i bordpladen. BEMÆRK! Silikone medfølger ikke!

## Íslenska

Berið silíkon á til að koma í veg fyrir að vökvi leki á borðplötuna. ATHUGIÐ! Silíkon fylgir ekki með!

## Norsk

Bruk silikon for å hindre at væske trenger inn i benkeplata. MERK! Silikon er ikke inkludert.

## Suomi

Tiivistä saumakohtat silikonilla estääksesi nesteiden imeytymisen työtasaan. HUOM! Silikoni ei sisälly pakkaukseen!

## Svenska

Applicera silikon för att förhindra att vätska tränger in i bänkskivan.

Obs! Silikon medföljer ej!

## Česky

Abyste zabránili pronikání vlhkosti do pracovní desky, aplikujte silikon. UPOZORNĚNÍ! Silikon není součástí balení!

## Español

Aplica silicona para evitar que penetren líquidos en la encimera. ¡ATENCIÓN! No se incluye la silicona.

## Italiano

Applica il silicone per evitare che i liquidi penetrino nel piano di lavoro. N.B. Il silicone va acquistato a parte.

## Magyar

Használd szilikont, hogy megelőzd a folyadék beszivárgását a munkalapba. MEGJEGYZÉS: A szilikont nem tartalmazza a csomag!

### Polski

Zabezpiecz blat silikonem, aby zapobiec przenikaniu wilgoci. UWAGA! Silikonu nie ma w komplecie!

### Eesti

Lisage silikoon, et vältida vedelike kõõgitasapindadesse imbumist. TÄHELEPANU! Silikoon pole kaasas!

### Latviešu

Lai izvairītos no ūdens iesūkšanās darba virsmā, izmantojiet silikonu. NEMIET VĒRĀ! Silikons nav iekļauts komplektā!

### Lietuvių

Kad į vidų nepatektų vandens ir kitų skysčių, tepkite silikoninio hermetiko. Dėmesio! Silikoninį hermetiką reikia įsigyti atskirai.

### Portugues

Aplique silicone para evitar que os líquidos penetrem na bancada. ATENÇÃO! Silicone não incluído!



### English

Remove surplus silicone with soap solution.

### Deutsch

Überflüssiges Silikon mit Seifenlösung entfernen.

### Français

Enlever le surplus de silicone avec de l'eau savonneuse.

### Nederlands

Verwijder de resterende siliconenkit met een zeepoplossing.

### Dansk

Fjern overskydende silikone med sæbevand.

### Íslenska

Þvoíð umfram sílíkon af með sápuvatni.

### Norsk

Tørk bort resterende silikon med såpevann.

### Suomi

Poista ylimääräinen silikonisi saippualliuksella.

### Svenska

Torka bort resterande silikon med tvällösning.

### Česky

Odstraňte přebytek silikonu pomocí mýdlového roztoku.

### Español

Elimina los restos de silicona con una solución jabonosa.

### Italiano

Elimina il silicone in eccesso con una soluzione di acqua e sapone.

### Magyar

A felesleges szigetelő anyagot szappanos oldattal távolítsd el.

### Româna

Aplică silicon pentru a preveni infiltrațiile de lichide în blatul de lucru. Notă! Siliconul nu este inclus.

### Slovensky

Aby ste zabránili prenikaniu vlhkosti do pracovnej dosky, aplikujte silikón. POZNÁMKA! Silikón nie je súčasťou balenia.

### Български

Използвайте силикон, за да предотвратите проникването на течности в плота. ЗАБЕЛЕЖКА! Силиконът не е включен в комплекта.

### Hrvatski

Za sprečavanje prodiranja tekućine u radnu ploču, potrebno je nanijeti silikon. NAPOMENA! Silikon nije priložen!

### Ελληνικά

Εφαρμόστε σιλικόνη για να εμποδίσετε τη διείσδυση υγρών μέσα στον πάγκο. ΣΗΜΕΙΩΣΗ! Η σιλικόνη δεν περιλαμβάνεται!

### Українська

Нанесіть силікон для захисту стільниці від вологи.

ПРИМІТКА! Силікон не додається!

### Srpski

Zalepi silikonom kako tečnosti ne bi prodrle u radnu ploču. NAPOMENA! Silikon se ne dobija uz proizvod!

### Slovenščina

Pred vdorom tekočin delovno ploščo zaščiti s silikonom.

POMNI! Silikon ni priložen!

### Türkçe

Sivinin tezgahın içine nüfuz etmesini önlemek için silikon uygulayınız. NOT! Silikon ürüne dahil değildir!

عربي  
ضعي السيلكون لمنع السوائل من التسرب داخل سطح العمل. ملحوظة! السيلكون غير متضمن!

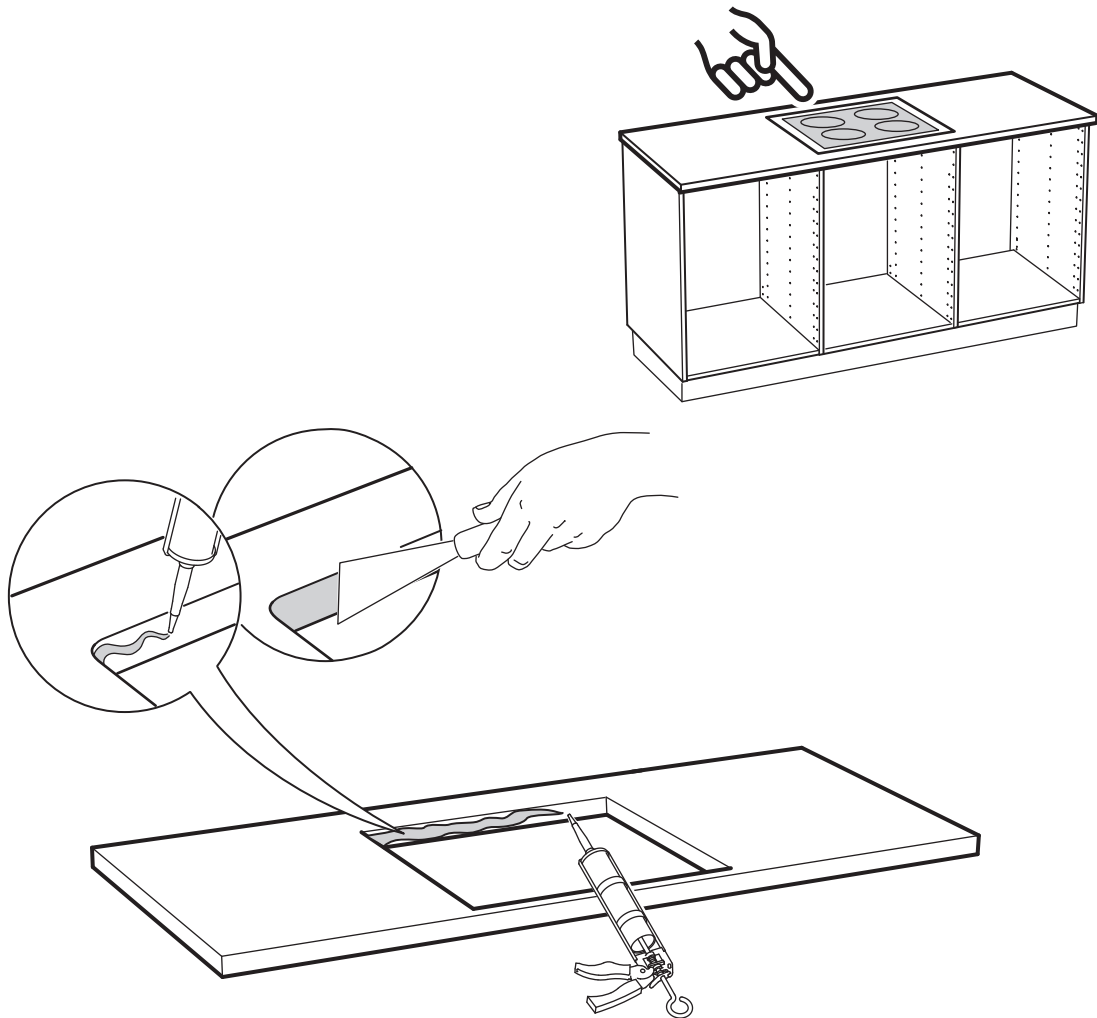
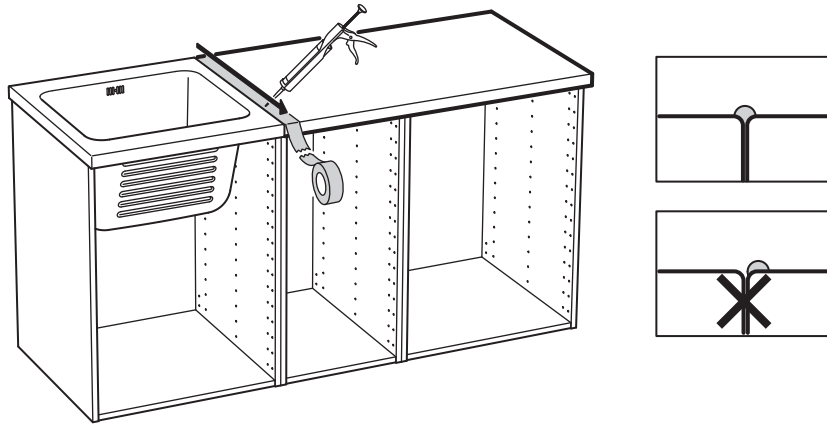
### Slovenščina

Odvečni silikon odstrani z milnico.

### Türkçe

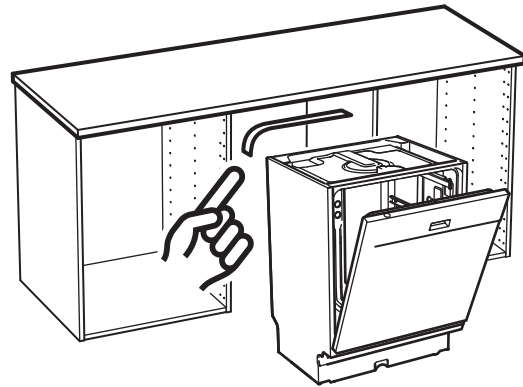
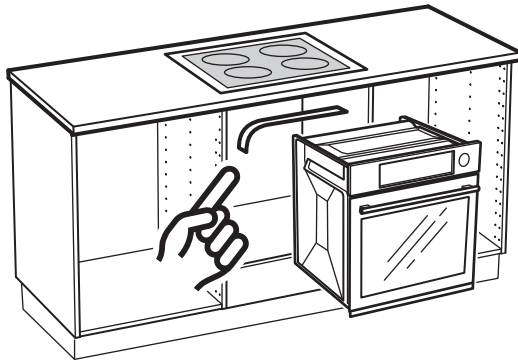
Silikon fazlalıklarını yumuşak sabun çözümüyle çıkarın.

عربي  
بنزع السيليكون الفائض بواسطة محلول تنظيف.





# FENSJÖ



## English

Fit a diffusion barrier on the underside of the worktop above white goods to provide extra protection against condensation and moisture.

## Deutsch

Über Elektrogeräten muss zum Schutz vor Kondenswasser/Feuchtigkeit auf der Unterseite der Arbeitsplatte eine Feuchtigkeitssperre angebracht werden.

## Français

Fixer un pare-vapeur sur la partie inférieure du plan de travail au-dessus des appareils électroménagers afin d'offrir une protection supplémentaire contre la condensation et l'humidité.

## Nederlands

Boven inbouwapparatuur dient een vochtisolierende laag aan de onderkant van het werkblad te worden bevestigd als extra bescherming tegen vocht.

## Dansk

Monter en dampspærre over hvidevarer på undersiden af bordpladen for at beskytte den mod kondensvand og fugt.

## Íslenska

Komið rakavörn fyrir á milli heimilistækja og borðplötunnar til að tryggja vörn gegn uppgufun og raka.

## Norsk

Monter en fuktspærre under benkeplaten og over hvitevarene for å gi ekstra beskyttelse mot kondens og fukt.

## Suomi

Asenna kosteussuoja kodinkoneen ja työtason alapinnan väliin lisäsuojaksi kosteudelta.

## Svenska

Över vitvaror skall en fuktspärr fästas på bänkskivans undersida som extra skydd mot fukt.

## Česky

Na spodní stranu pracovní desky nad spotřebič umístěte difuzní bariéru, která je účinnou ochranou před kondenzací a vlhkostí.

## Español

Instala una barrera antidifusora en la parte inferior de la encimera, por encima de los electrodomésticos, a modo de protección extra contra la condensación y la humedad.

## Italiano

Fissa una barriera contro l'umidità sul lato inferiore del piano di lavoro, sopra gli elettrodomestici, come protezione extra contro la condensa.

## Magyar

A konyhai gépek fölött a munkalap alá szereljen nedvességátlót, mely extra védelmet nyújt a páralecsapódás ellen.

## Polski

Przymocuj barierę dyfuzyjną na spodzie blatu nad AGD aby zapewnić dodatkową ochronę przed kondensacją i wilgocią.

## Eesti

Kaitsmaks tooteid kondenseerumise ja niiskuse eest, lisage niiskustõke tööpinna alumisele poolele.

## Latviešu

Lai nodrošinātu papildu aizsardzību pret mitrumu un kondensātu, zem darba virsmas virs sadzīves tehnikas ieklājiet difūzijas membrānu.

## Lietuvių

Pritvirtinkite apsauginę plėvelę apatinėje stalviršio pusėje, virš buitinių prietaisų, apsaugant nuo kondensato ir drėgmės.

## Portugues

Instale uma barreira antidifusora na parte inferior da bancada, por cima dos eletrodomésticos, de forma a proporcionar proteção extra contra a condensação e a humidade.

## Română

Pentru protecție suplimentară împotriva umezelii și a condensului, montează o barieră cu difuzie pe partea inferioară a blatului, deasupra aparatelor electrocasnice.

## Slovensky

Na spodnú časť pracovnej dosky nad biele

spotřebiče namontujte difúznú bariéru, ktorá poskytne extra ochranu pred kondenzáciou pár a vlhkosťou.

## Български

Закрепете дифузионната преградата от долната страна на работния плот над бялата техника. Осигурява допълнителна защита срещу конденз и влага.

## Hrvatski

Postavite vodootpornu barijeru s donje strane radne ploče i dodatno zaštitite bijelu tehniku od vlage i nečistoće.

## Ελληνικά

Τοποθετήστε το προστατευτικό διάχυσης κάτω από την επιφάνεια εργασίας και επάνω από τα λευκά είδη. Παρέχει επιπλέον προστασία από την συμπίκνωση και την υγρασία.

## Українська

Вмонтуйте дифузну перегородку під стільницю над сантехнікою, щоб створити додатковий захист від конденсату та вологи.

## Srpski

Postavi štitičnik od vlage s donje strane radne ploče, a iznad bele tehnike, te obezbediš dodatnu zaštitu od kondenzacije i vlage.

## Slovenščina

Spodnjo stran delovne plošče nad belo tehniko je treba dodatno zaščititi z vodno in parno zaporo.

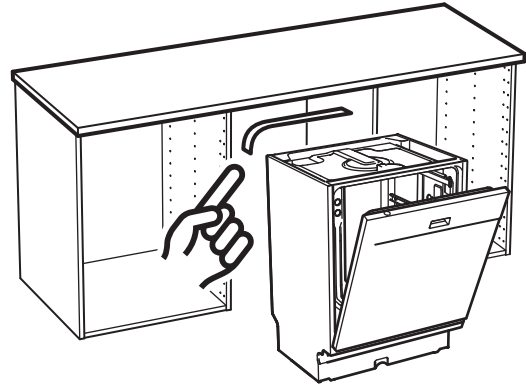
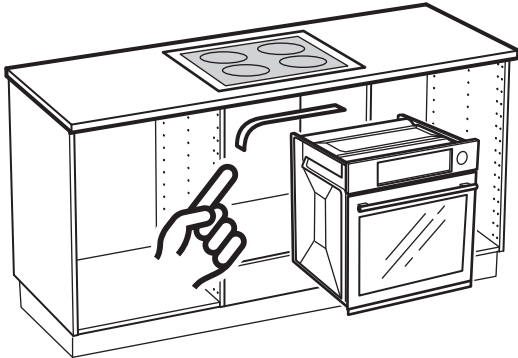
## Türkçe

Nem ve buharlaşmaya karşı ekstra koruma sağlamak için tezgahın alt kısmına, beyaz eşyaların üzerine difüzyon bariyeri yerleştirilebilir.

عربي  
رکبي حاجز نشر الضوء في الجانب السفلي من سطح العمل فوق المنسوجات لتوفير حماية إضافية ضد تكثف الماء والرطوبة.



# FENSJÖ



## English

Sold separately.

## Deutsch

Separat erhältlich.

## Français

Vendu séparément.

## Nederlands

Is apart verkrijgbaar.

## Dansk

Sælges separat.

## Íslenska

Selt sér.

## Norsk

Kjøpes separat.

## Suomi

Myydään erikseen

## Svenska

Köpes separat

## Česky

Prodejné samostatně.

## Español

Se vende aparte

## Italiano

Da acquistare a parte

## Magyar

Külön kapható.

## Polski

Sprzedawane oddzielnie

## Eesti

Müüakse eraldi.

## Latviešu

Nopērkams atsevišķi.

## Lietuvių

Parduodama atskirai.

## Portugues

Vendido à parte.

## Româna

Se vinde separat.

## Slovensky

Predáva sa samostatne.

## Български

Продава се отделно.

## Hrvatski

Prodaje se zasebno.

## Ελληνικά

Πωλείται χωριστά.

## Українська

Продається окремо.

## Srpski

Prodaje se zasebno.

## Slovenščina

Naprodaj ločeno.

## Türkçe

Ayrı satılır.

عربي  
يباع على حدة.

