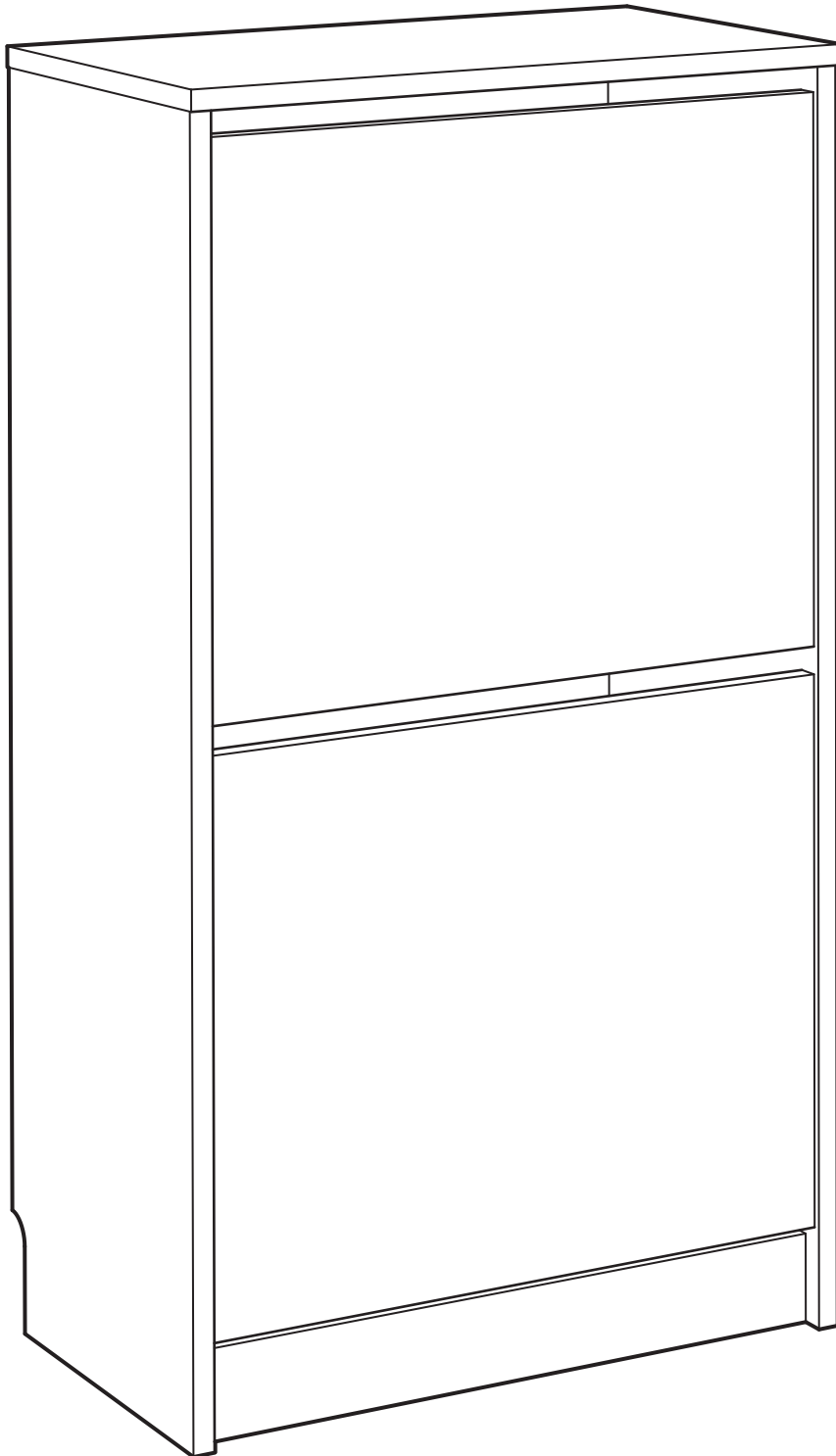
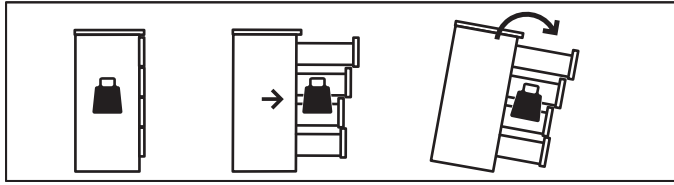


BISSA



Design and Quality
IKEA of Sweden



English

WARNING!

Serious or fatal crushing injuries can occur from furniture tip-over. To reduce the risk of furniture tip-over:

ALWAYS secure this furniture to the wall using tip-over restraints.

To further reduce the risk of serious injury and death from tip-overs:

Place heaviest items in the lower drawer.

Do not set TVs or other heavy objects on top of this product.

Never let children climb or hang on drawers, doors, or shelves.

Read and follow each step of the instruction carefully.

Deutsch

ACHTUNG!

Umfallende Möbelstücke können lebensgefährlich sein. Um die Gefahr umkippenden Möbel zu vermeiden:

Um diesem Risiko zu entgehen, muss das Möbel UNBEDINGT mit dem beige packten Kippschutz an der Wand befestigt werden.

Um das Risiko schwerer oder gar tödlicher Verletzungen durch umkippende Möbelstück weiter zu mindern, bitte Folgendes beachten:

Die schwersten Gegenstände in die untersten Schubladen stellen.

Fernsehgeräte oder andere schwere Geräte niemals auf das Produkt stellen.

Kindern niemals erlauben, auf Schubladen, Türen und Regale zu klettern oder sich daran zu hängen.

Die Anleitung sorgfältig lesen und Schritt für Schritt befolgen.

Français

AVERTISSEMENT !

Il existe un risque de blessures graves ou mortelles en cas de basculement du meuble. Afin de limiter le risque de basculement d'un meuble :

TOUJOURS fixer ce meuble au mur à l'aide des fixations antibasculement.

Pour encore réduire les risques de blessures graves ou mortelles dus au basculement du meuble :

Placer les choses les plus lourdes dans le tiroir du bas.

Ne pas poser de TV ou d'objet lourd sur le dessus de ce produit.

Ne jamais laisser les enfants grimper ou s'accrocher aux tiroirs, portes ou tablettes.

Lire et suivre attentivement toutes les étapes de la notice de montage.

Nederlands

WAARSCHUWING!

Opbergmeubels die omvallen kunnen ernstig of levensbedreigend letsel veroorzaken. Om het risico te verkleinen dat het meubel omvalt:

Om dat te voorkomen dient het meubel ALTIJD met het meegeleverde kantelbeslag aan de muur te worden bevestigd.

Om het risico op kantelende voorwerpen en daarmee ernstig letsel of dodelijke ongevallen nog verder te vermijden, is het verstandig hiermee rekening te houden:

Plaats de zwaarste spullen in de onderste lades.

Zet nooit een tv of andere zware voorwerpen op het meubel.

Laat kinderen nooit op lades, deuren, planken of kasten klimmen of eraan gaan hangen.

Lees en volg elke stap van de instructies zorgvuldig.

Dansk

ADVARSEL!

Man kan komme alvorligt eller livsfarligt til skade, hvis møblet vælter. For at reducere risikoen for, at møblet vælter:

Møblet skal ALTIJD fastgøres til væggen med væltesikringer.

For yderligere at reducere risikoen for alvorlig tilskadekomst og dødsfald som følge af vælteulykker:

Placer de tungeste ting i de nederste skuffer.

Placer ikke et tv eller andre tunge genstande oven på dette produkt.

Sørg for, at børn ikke klatrer eller hænger i skuffer, låger eller hylder.

Læs og følg omhyggeligt hvert enkelt trin i anvisningerne.

Íslenska

VARÚÐ!

Alvarleg eða lífshættuleg meiðsli geta orðið ef húsgagn fellur fram fyrir sig. Dragðu úr hættu á að húsgagn falli fram fyrir sig:

Þetta húsgagn á alltaf að vera fest við vegg með festingum.

Til að draga úr hættu á alvarlegum meiðslum og dauða vegna falls húsgagna:

Setjið þyngst hlutina í lægri skúffuna.

Setjið ekki sjónvörp eða önnur þung tæki ofan á þessa vöru.

Leyfið aldrei börnum að klifra eða hanga á skúffum, hurðum eða hillum.

Lestu leiðbeiningarnar og fylgdu hverju skrefi þeirra vandlega.

Norsk

ADVARSEL

Alvorlige ulykker kan skje som følge av møbler som velter. For å redusere faren for at møbler velter:

Fest ALLTID møbelet til veggen det medfølgende anti-velt-beslaget.

For å redusere faren ytterligere for at veltende gjenstander forårsaker alvorlige eller dødelige skader:

Legg de tyngste tingene i den nederste skuffen.

Plasser aldri TV-apparater eller andre tunge gjenstander oppå møbelet.

La aldri barn klatre eller henge på skuffer, dører eller hyller.

Les og følg hvert steg i instruksene nøye.

Suomi

VAROITUS!

Kalusteen kaatuminen voi aiheuttaa vakavia vammoja. Kalusteen kaatumista voi ehkäistä seuraavasti:

Kalusteet on AINA kiinnitettävä seinään tuotteeseen kuuluvalla kiinnitysratkaisulla.

Kalusteen kaatumiseen liittyvän loukkaantumisen- ja menehtymisriskin minimoimiseksi huomioi seinään kiinnittämisen lisäksi myös seuraavat asiat:

Sijoita raskaimmat tavarat alalaatikoon.

Älä sijoita tv:tä tai muita raskaita esineitä tämän tuotteen päälle.

Älä anna lasten roikkua tai kiipeillä laatikoissa, ovissa tai hyllyillä.

Lue ohjeet kohta kohdalta ja noudata niitä huolellisesti.

Svenska

VARNING!

Förvaringsmöbler som välter kan orsaka allvarliga eller livshotande skador.

För att undvika detta ska du ALLTID fästa möbelen i väggen med tipskyddsbeslag.

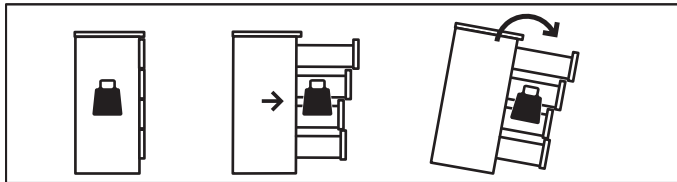
För att ytterligare minimera risken för att vältande föremål orsakar allvarliga eller dödliga skador bör du tänka på följande:

Placera alltid tunga föremål längst ner.

Placera aldrig TV-apparater eller andra tunga föremål ovanpå möbelen.

Tillåt aldrig barn att klättra eller hänga på lådor, dörrar eller hyllor.

Läs och följ varje steg av instruktionerna noggrant.



Česky

VAROVÁNÍ!

Převržení nábytku může mít vážné nebo fatální následky. Abyste snížili riziko převržení nábytku:

VŽDY připevněte tento nábytek ke stěně pomocí přiloženého kování.

Abyste ještě více snížili riziko vážného zranění nebo smrti z převržení nábytku, řiďte se těmito pokyny:

Nejtěžší věci umístěte do spodní zásuvky.

Na tento výrobek nedávejte televize nebo jiné těžké předměty.

Nenechte děti šplhat nebo se zavěsit na zásuvky, dvířka nebo police.

Pečlivě si přečtěte a dodržujte jednotlivé kroky uvedené v montážním návodu.

Español

ADVERTENCIA:

Si el mueble volcase, podría provocar lesiones graves e incluso mortales. Para limitar el riesgo de vuelco de los muebles:

Fija SIEMPRE el mueble a la pared con herrajes antivuelco.

Para reducir más el riesgo de daños graves o mortales por el vuelco del mueble:

Coloca los objetos más pesados en el cajón inferior.

No pongas la televisión u otros objetos pesados en la parte superior del mueble.

Nunca permitas que los niños trepen o se cuelguen de los cajones, baldas o puertas.

Lee y sigue cada paso de las instrucciones cuidadosamente.

Italiano

AVVERTENZA!

Se il mobile si ribalta può causare lesioni da schiacciamento gravi o mortali. Per ridurre il rischio di ribaltamento dei mobili:

Fissa SEMPRE questo mobile alla parete usando i componenti antiribaltamento di sicurezza.

Per ridurre ulteriormente il rischio di lesioni gravi o mortali causate dal ribaltamento:

Metti gli oggetti più pesanti nel cassetto inferiore.

Non collocare la TV o altri oggetti pesanti su questo prodotto.

Non lasciare che i bambini si appendano o si arrampichino sui cassetti, sulle ante o sui ripiani.

Leggi e segui attentamente ogni fase delle istruzioni.

Magyar

FIGYELEM!

Súlyos vagy végzetes sérüléseket okozhatnak a felboruló bútorok. A felborulás kockázatának csökkentése érdekében:

MINDIG rögzítsd a bútort a falhoz a borulásgátlók segítségével.

A felborulás miatti komoly vagy halálos sérülések kockázatának további csökkentéséhez:

A nehezebb dolgokat helyezd az alsó fiókba.

Ne helyezz TV-t, vagy egyéb nehéz tárgyat a termék tetejére.

Ne engedd, hogy a gyerekek felmásszanak a fiókokra, az ajtókra, vagy a polcokra, és azokról lógjanak.

Figyelmesen olvasd el az útmutatót és kövesd az abban leírtakat!

Polski

OSTRZEŻENIE!

Na skutek przewrócenia się mebla może dojść do poważnych obrażeń lub śmierci. W celu ograniczenia ryzyka przewrócenia się mebla:

ZAWSZE mocuj ten mebel do ściany za pomocą zabezpieczeń przed przewróceniem.

Aby dodatkowo zmniejszyć ryzyko poważnych obrażeń lub śmierci na skutek przewrócenia się mebla:

Umieszczaj najcięższe przedmioty w dolnej szufladzie.

Nie stawiaj na meblu telewizora ani innych ciężkich przedmiotów.

Nigdy nie pozwalaj dzieciom wieszać się na szufladach, drzwiczkach bądź półkach ani się na nie wspinać.

Dokładnie przeczytaj instrukcję i postępuj zgodnie z każdym jej punktem.

Eesti

HOIATUS!

Mööbli ümberkukkumisele võivad järgneda rängad või surmaga lõppevad vigastused. Ümberkukkumisohu vähendamiseks:

KINNITA see mööbliese seinale, kasutades vastavaid kinnitusi.

Et vigastus- või surmaohtu veelgi vähendada:

Pane raskemad esemed alumistesse sahtlitesse.

Ära paiguta selle toote peale telerit või teisi raskeid esemeid.

Ära kunagi lase lastel ronida või rippuda sahtlitel, ustel või riiulitel.

Loe kogu kasutusjuhend läbi ja järgi seda hoolikalt.

Latviešu

BRĪDINĀJUMS!

Apgāzoties mēbeles var izraisīt nopietnas vai pat nāvējošas traumas. Lai samazinātu mēbeļu apgāšanās risku:

VIENMĒR piestiprināt mēbeles pie sienas, izmantojot drošības stiprinājumus.

Lai maksimāli izvairītos no nopietnu vai nāvējošu traumu riska:

Smagākos priekšmetus likt apakšējā atvilktnē.

Uz šīs preces nedrīkst novietot televizoru vai citus smagus priekšmetus.

Nelaut bērniem rāpties uz atvilktnēm, durvīm vai plauktiem vai karāties, turoties pie šiem elementiem.

Rūpīgi izlasīt un ievērot lietošanas instrukciju.

Lietuvių

ĮSPĖJIMAS

Užvirtus baldams galima patirti sunkių arba mirtinų traumų. Tam, kad baldų užvirtimo rizika būtų mažesnė:

VISADA pritvirtinkite baldus prie sienos tam skirtais laikikliais.

Kad dar labiau sumažintumėte sunkių sužalojimų ir mirties riziką dėl užvirtimo:

Sunkiausius daiktus dėkite į apatinį stalčių.

Niekada nelaikykite ant šio gaminio televizoriaus, įrangos ir kitų sunkių daiktų.

Neleiskite vaikams karštytis stalčiais, drelėmis ar lentynomis ir ant jų kyboti.

Atidžiai perskaitysite nurodymus ir atliksite visus nurodymus veiksnius.

Português

AVISO!

Podem ocorrer ferimentos graves ou fatais devido à queda de móveis. Para diminuir o risco de queda de móveis:

Fixe SEMPRE este móvel à parede com acessórios de fixação.

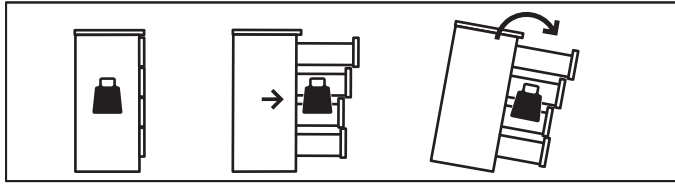
Para reduzir ainda mais o risco de lesões graves e morte devido a queda de móveis:

Coloque os objetos mais pesados nas gavetas mais baixas.

Não coloque televisões ou outros objetos pesados em cima deste artigo.

Nunca permita que as crianças trepem ou se pendurem nas gavetas, portas ou prateleiras.

Leia e siga cuidadosamente as instruções.



Româna

AVERTISMENT!

Răsturnarea pieselor de mobilier poate provoca răniri grave sau fatale. Pentru a reduce riscul răsturnării mobilierului:

Fixează ÎNTOTDEAUNA mobilierul de perete cu dispozitivele anti-răsturnare potrivite.

Pentru a reduce riscul de accidente grave și decese provocate de răsturnare:

Așază obiectele grele în sertarul inferior.

Nu așeza televizorul sau alte obiecte grele deasupra piesei de mobilier.

Nu lăsa copiii să se urce pe piesele de mobilier sau să se agațe de sertare, uși sau polițe.

Citește instrucțiunile și urmează cu atenție fiecare pas.

Slovensky

UPOZORNENIE!

Pri prevrátení nábytku hrozí vážne až smrteľné poranenie. Aby ste znížili riziko prevrátenia:

Nábytok ZA KAŽDÝCH OKOLNOSTÍ do steny uktovite.

S cieľom eliminovať riziko vážneho poranenia či úmrtia v dôsledku prevrátenia nábytku, dbajte na nasledujúce zásady:

Umiešťaťte ťažšie predmety do spodnej zásuvky.

Televízor a iné ťažké veci nedávajte na vrch.

Nedovoľte deťom šplhať a vešať sa na skrinky, dvierka, alebo police.

Pozorne si prečítajte a dodržiavajte každý krok.

Български

ПРЕДУПРЕЖДЕНИЕ!

Сериозни или фатални инциденти могат да бъдат предизвикани от преобръщането на мебелите. За да намалите риска от преобръщане на мебели:

ВИНАГИ закрепвайте тези мебели към стената, като използвате безопасителни скоби.

За да намалите риска от сериозни наранявания и фатални инциденти при преобръщане:

Поставяйте тежките вещи в най-долните чекмеджета.

Не поставяйте телевизор или други тежки вещи върху продукта.

Никога не позволявайте на децата да се катерят или да се провисват на чекмеджета, врати или рафтове.

Прочетете и следвайте внимателно всяка стъпка от инструкциите.

Hrvatski

UPOZORENJE!

Ako se namještaj prevrne, može doći do ozbiljnih ili smrtonosnih ozljeda. Kako bi se smanjila opasnost od prevrtanja namještaja:

Potrebno je UVIJEK pričvrstiti namještaj na zid koristeći sredstva za pričvršćivanje.

Za smanjenje rizika od ozbiljnih ili smrtonosnih ozljeda zbog prevrtanja:

Najteže predmete staviti u donju ladicu.

Ne postavljati TV ili druge teške predmete na ovaj proizvod.

Ne dopustiti djeci da se penju na ladice, vrata i police ili vješaju o njih.

Pažljivo pročitati i slijediti svaki korak upute.

Ελληνικά

Προειδοποίηση!

Σοβαροί ή μοιραίοι τραυματισμοί μπορεί να συμβούν από την ανατροπή επίπλου. Για να μειώσετε τον κίνδυνο ανατροπής του επίπλου:

ΠΑΝΤΑ να ασφαρίζετε αυτό το έπιπλο στον τοίχο χρησιμοποιώντας τα εξαρτήματα στερέωσης.

Για να μειωθεί περαιτέρω ο κίνδυνος σοβαρού τραυματισμού και θανάτου από ανατροπή:

Τοποθετήστε τα πιο βαριά αντικείμενα στο πιο χαμηλό συρτάρι.

Μην τοποθετείτε τηλεοράσεις ή άλλα βαριά αντικείμενα πάνω από αυτό το προϊόν.

Ποτέ μην αφήνετε τα παιδιά να ανεβαίνουν ή να κρεμιούνται από τα συρτάρια, τις πόρτες, ή τα ράφια.

Διαβάστε και ακολουθήστε προσεκτικά κάθε βήμα της οδηγίας.

Українська

ЗАСТЕРЕЖЕННЯ:

Падіння меблів може призвести до важких або смертельних травм. Щоб зменшити ризик перекидання меблів:

ЗАВЖДИ надійно прикріплюйте ці меблі до стіни, використовуючи відповідні кріплення.

Для подальшого зменшення ризику отримання важких і смертельних травм від падіння меблів:

Розмістіть найважчі речі у нижній шухляді.

Не ставте телевизор або інші важкі речі на ці меблі.

Ніколи не дозволяйте дітям залазити на шухляди, дверцята чи полиці або виснути на них.

Уважно прочитайте та дотримуйтесь інструкцій.

Srpski

UPOZORENJE!

Prevrtanje nameštaja može da izazove nastanak ozbiljnih ili fatalnih povreda. Da se umanjí opasnost od prevrtanja nameštaja:

UVEK pričvrsti ovaj nameštaj za zid zaštitom protiv prevrtanja.

Da dodatno smanjiš opasnost od teških povreda ili smrti od prevrtanja:

Najteže stvari stavi u donju fioku.

Ne postavljaj TV i druge teške predmete na vrh ovog proizvoda.

Ne daj deci da se penju ili kače na fioke, vrata ili police.

Pažljivo pročitaj ova uputstva i pridržavaj ih se.

Slovenščina

OPOZORILO!

Prevrnitev pohištva lahko privede do hudih telesnih poškodb ali smrti. Da zmanjšaš nevarnost prevrnitve pohištva: VEDNO pritrdi ta kos pohištva na steno z varovali proti prevrnitvi.

Za dodatno zmanjšanje možnosti resnih ali smrtnih poškodb zaradi prevrnitve pohištva:

Težji predmeti naj bodo shranjeni v spodnjem predalu.

Na ta izdelek ne postavljaj televizorja in ne odlagaj drugih težkih predmetov.

Otrokom prepredi, da bi plezali ali se obešali na predale, vrata ali police.

Pozorno preberi navodila in jih dosledno upoštevaj.

Türkçe

UYARI!

Mobilyaların devrilmesi sonucunda ezilemeye bağlı ciddi veya ölümcül yaralanmalar meydana gelebilir. Mobilyanın devrilme riskini azaltmak için:

Mobilyayı DAİMA devrilme önleyici aparat kullanarak duvara sabitleyiniz.

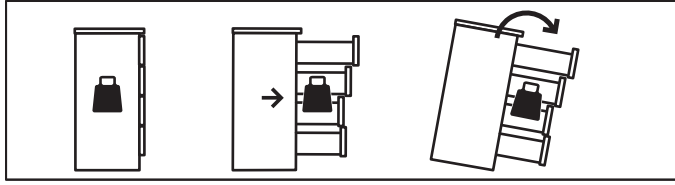
Ayrıca ciddi yaralanma riskini azaltmak için ipuçları:

Ağır nesneleri alt çekmeceye yerleştiriniz.

Bu ürünün üstüne TV veya diğer ağır nesneler koymayınız.

Çocukların çekmecelere, kapaklara veya raflara tırmanmasına ya da asılmasına izin vermeyiniz.

Talimatın her adımını dikkatle okuyunuz ve uygulayınız.



中文

安全警示!

家具倾倒可能导致严重或致命的伤害。为降低家具倾倒的风险:

请务必使用防翻约束装置,以便将家具固定在墙面。

为进一步降低家具翻倒而造成的重伤或死亡风险:

请将重物放在低层抽屉中。

请勿将电视机或其它重物放在该产品顶部。

请勿让儿童攀爬或悬挂在抽屉、柜门或搁板上。

请仔细阅读并按照说明中的每个步骤进行操作。

繁體中文

警告!

家具傾倒可能造成嚴重或致命的傷害。為降低家具傾倒的風險:

務必使用固定配件將此家具固定在牆上。

家具傾倒或會造成嚴重或致命的傷害:

請將重物放置在底層抽屜。

請勿將電視或其他重物放在此產品的上方。

切勿讓兒童攀爬或懸掛在抽屜、門板或層架上。

請仔細閱讀並依照說明書的步驟。

한국어

경고!

가구 전복 사고가 발생하면 심각한 부상을 입을 수 있습니다. 가구가 넘어질 위험을 줄이려면 다음과 같은 조치를 취하세요.

가구는 전복 사고 방지를 부품으로 벽에 반드시 고정하세요.

심각한 부상이나 사망에 이를 수 있는 가구 전복 방지를 위해서는 다음과 같이 하세요.

무거운 물건은 아래쪽 서랍에 보관하세요.

본 제품 위에 무거운 물건이나 TV를 두지 마세요.

아이들이 서랍이나 도어, 선반 등을 타고 오르거나 매달리지 않게 하세요.

지침의 각 단계를 자세히 읽고 따르세요.

日本語

警告!

家具の転倒により、家具の下敷きになって大ケガ、あるいは生命にかかわるような傷害を負う危険があります。家具の転倒のリスクを減らすために以下のことを守ってください。

転倒防止用固定具を用いて、必ず本製品を壁に固定してください。

家具の転倒による重大なケガや死亡事故を防ぐため、

重い物は下段の引き出しに入れてください。

本製品の上にテレビなどの重いものを置かないでください。

安全のため、引き出しや扉、棚の上によじ登ったり、ぶら下がったりしないよう、お子さまにご指導ください。

注意事項をよく読み、手順に従ってください。

Bahasa Indonesia

PERINGATAN

Cedera serius dapat terjadi akibat perabot terjatuh. Untuk mengurangi risiko furnitur terjatuh:

SELALU kencangkan perabot ke dinding dengan menggunakan alat pengencang.

Untuk mengurangi resiko cedera serius dan kematian akibat perabotan terjatuh:

Letakkan benda berat di laci paling bawah.

Jangan meletakkan TV atau benda berat di atas produk ini.

Jangan biarkan anak memanjat atau mengganduli laci, pintu dan rak.

Baca dan ikuti setiap langkah petunjuk dengan seksama.

Bahasa Malaysia

AMARAN!

Kecederaan serius atau maut boleh berlaku akibat perabot terbalik. Bagi mengurangkan risiko perabot terbalik:

SENTIASA kukuhkan perabot ini pada dinding menggunakan penahan rebah.

Bagi mengurangkan lagi risiko kecederaan serius dan kematian akibat terbalik:

Tempatkan barang paling berat di dalam laci paling bawah.

Jangan letakkan TV atau lain-lain objek berat di atas produk ini.

Jangan biarkan kanak-kanak memanjat atau bergayut pada laci, pintu, atau para-para.

Baca dan ikuti setiap langkah arahan dengan teliti.

عربي

تحذير!

مخاطر تعرّض لإصابات خطيرة نتيجة انقلاب الأثاث. للحد من خطر انقلاب الأثاث:

يجب تثبيت هذا الأثاث دائماً على الحائط بواسطة أدوات التثبيت.

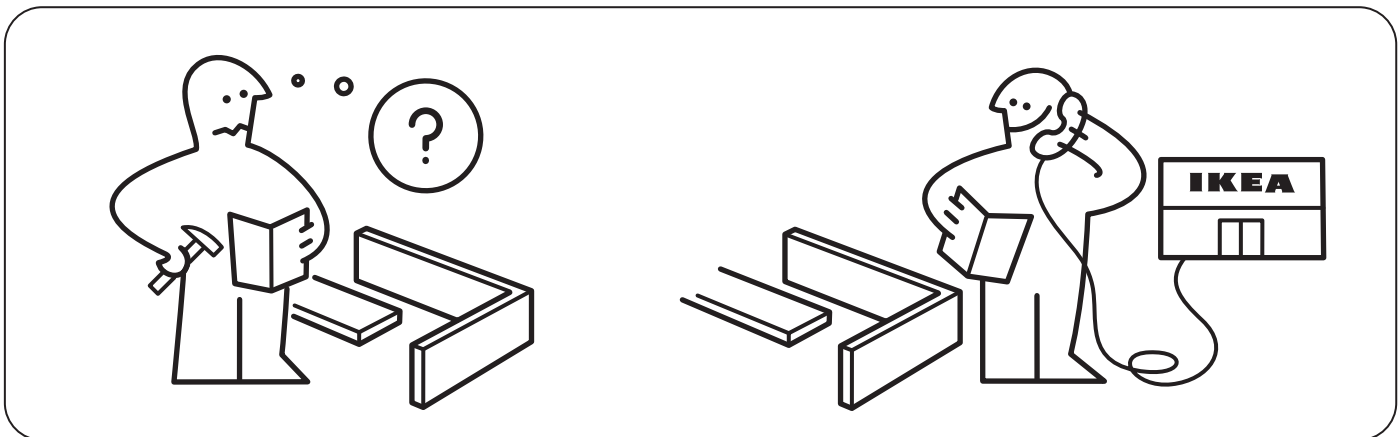
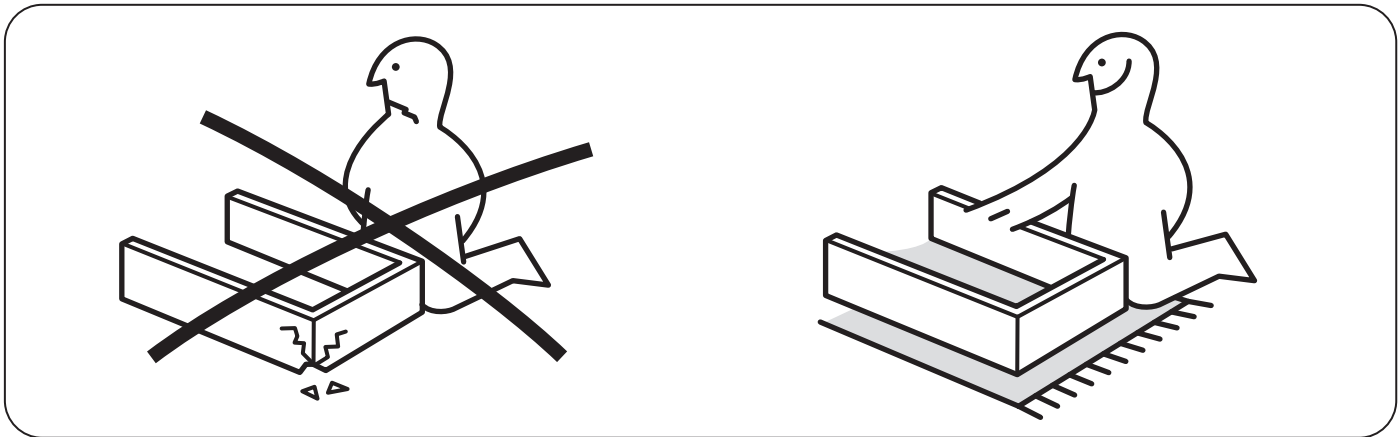
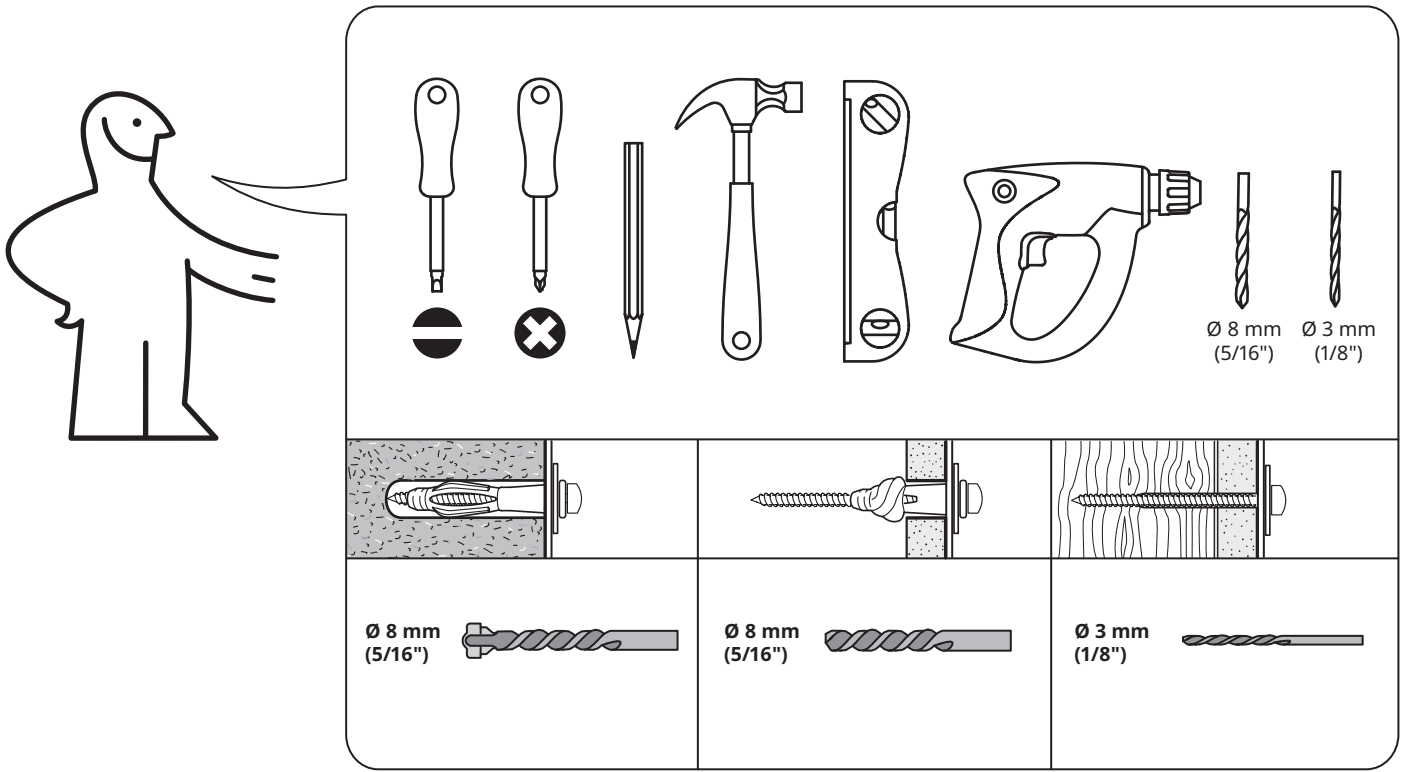
لتقليل مخاطر الإصابة الخطيرة والتعرض للموت نتيجة انقلاب الأثاث:

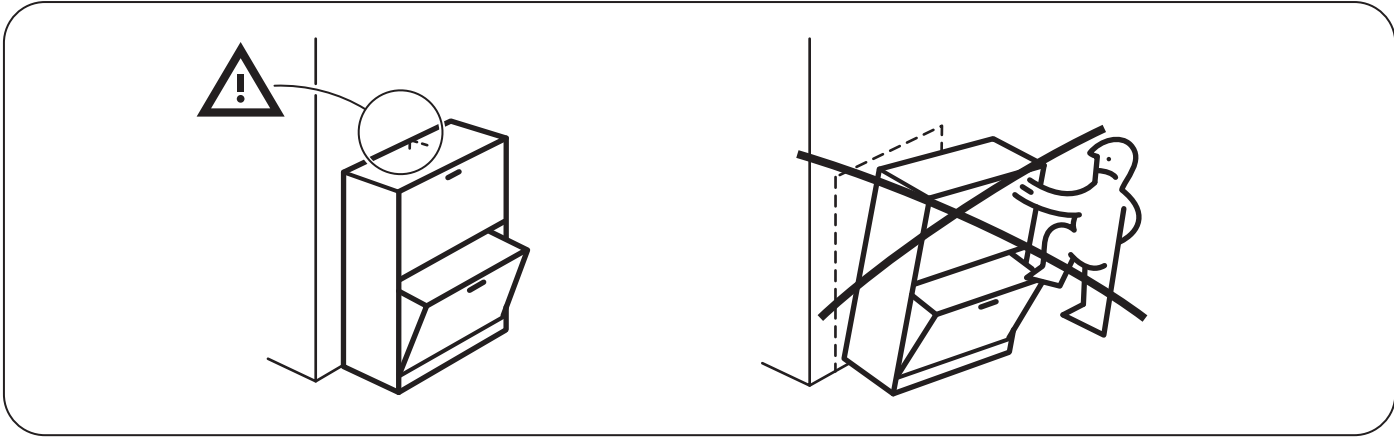
يجب وضع الأشياء الثقيلة في الدرج السفلي.

لا يجب وضع تلفزيون أو أي أشياء ثقيلة أخرى فوق هذا المنتج.

يجب عدم السماح للأطفال بتسلق أو التعلّق على الأدراج، الأبواب، أو الأرفف.

يرجى قراءة ومتابعة كل خطوة من التعليمات بدقة.





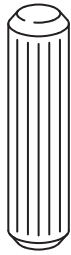
118331

10x



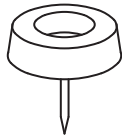
118224

10x



101350

10x



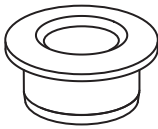
107849

4x



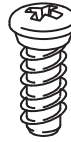
109535

12x



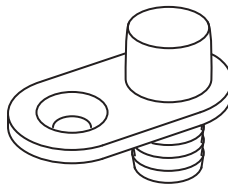
10095065

4x



112792

16x



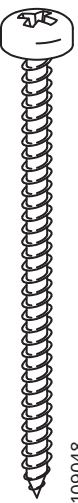
10097027

4x



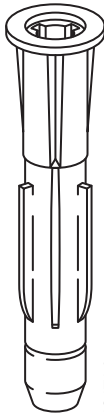
100347

4x



109048

2x



121714

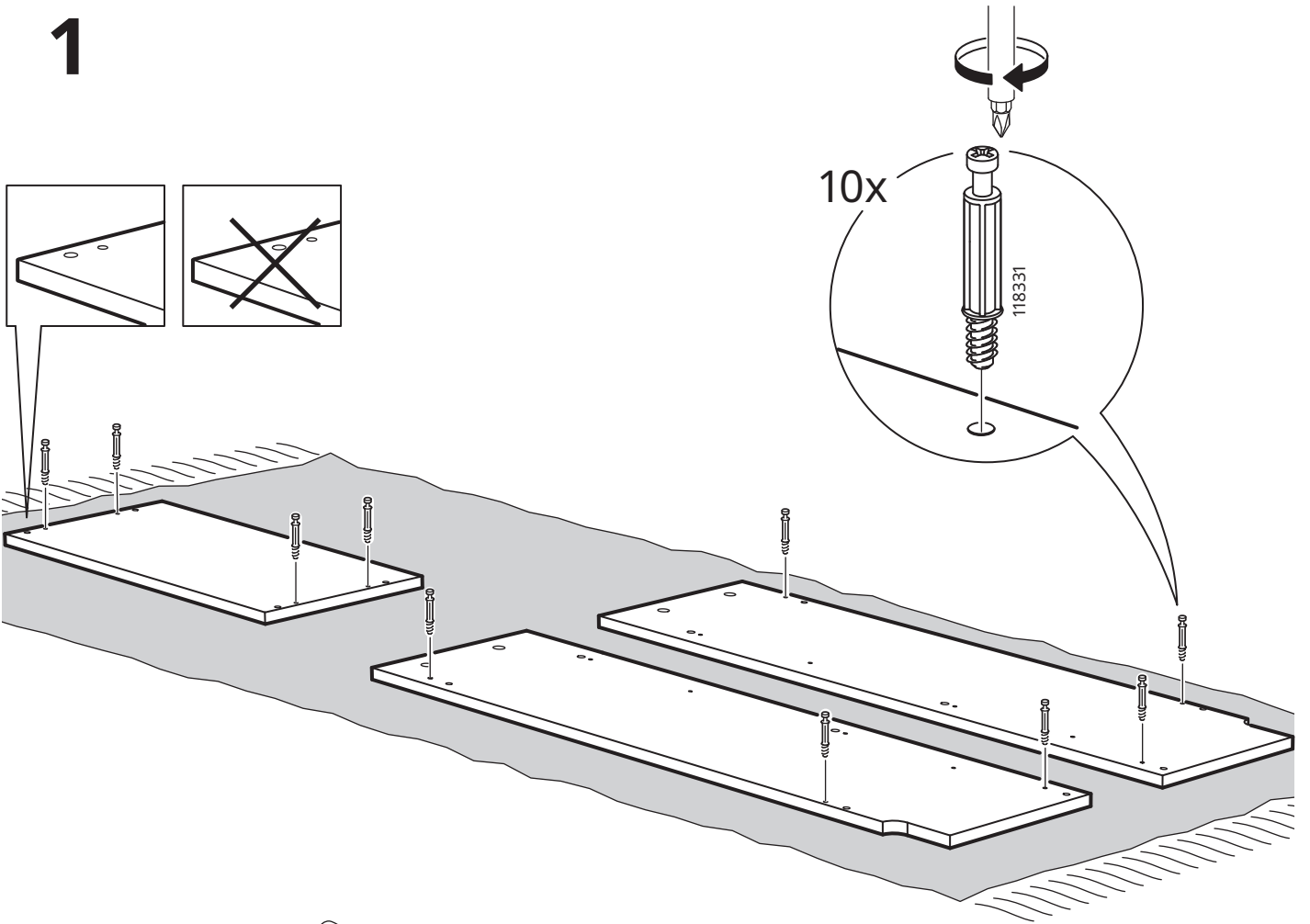
2x



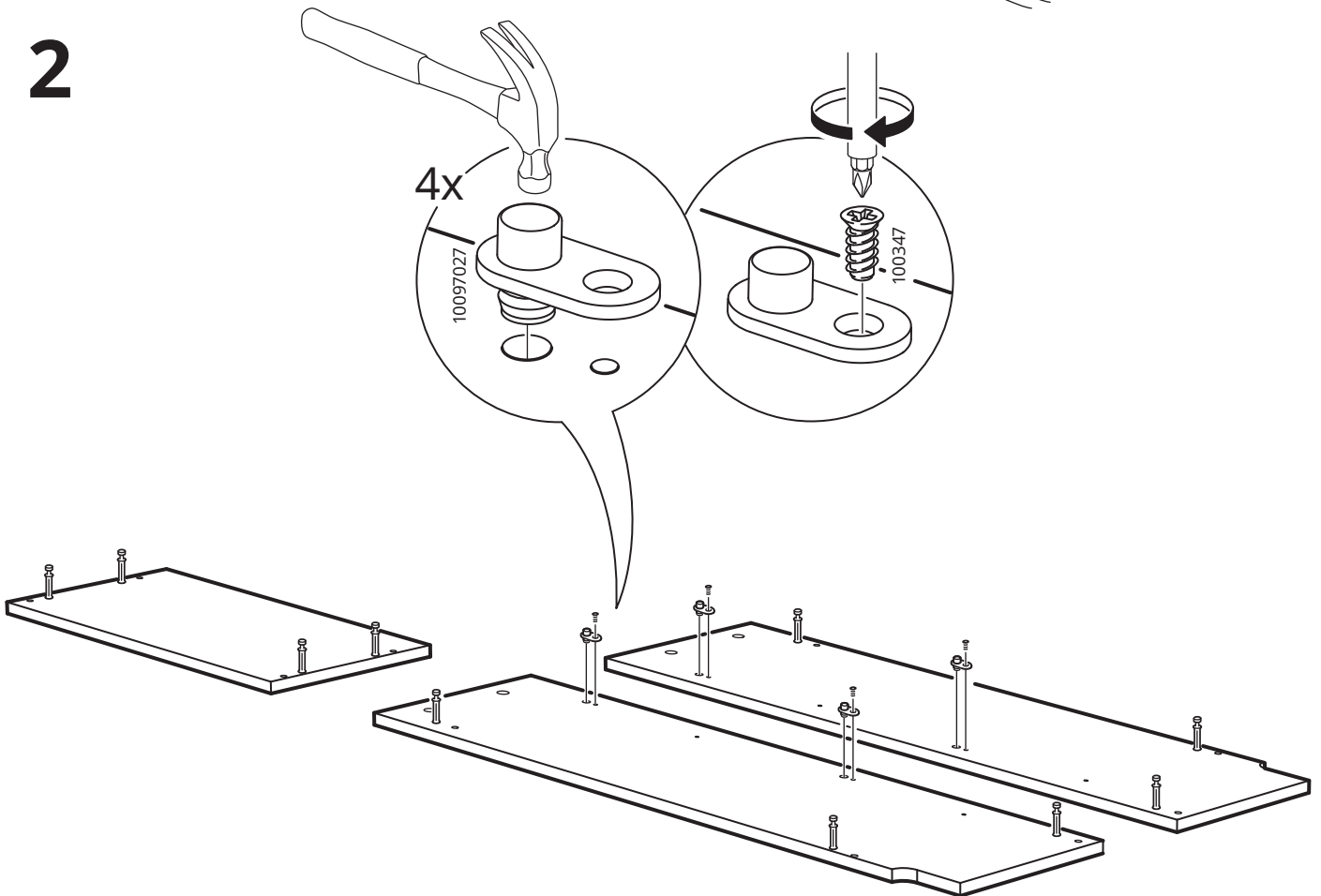
100823

2x

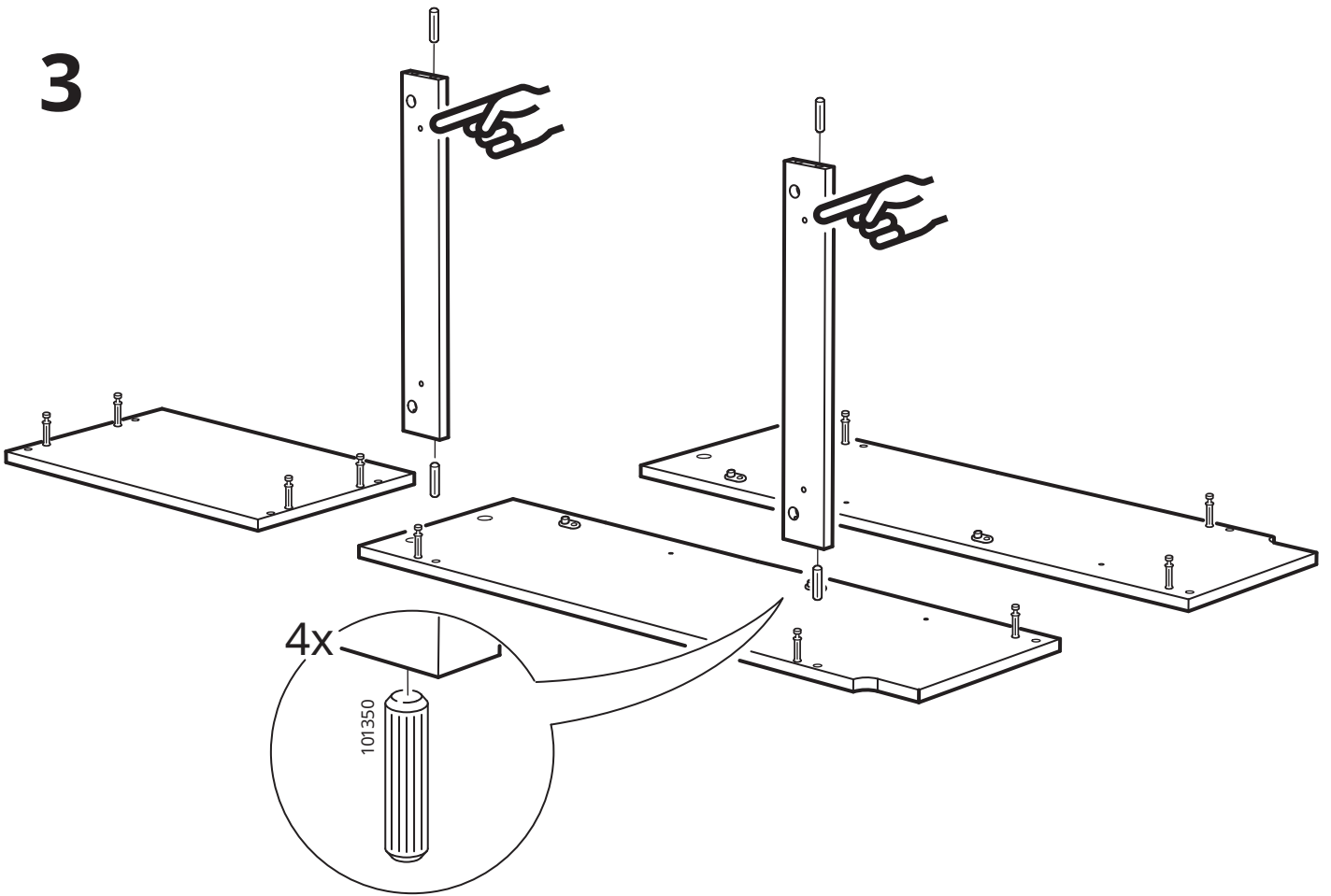
1



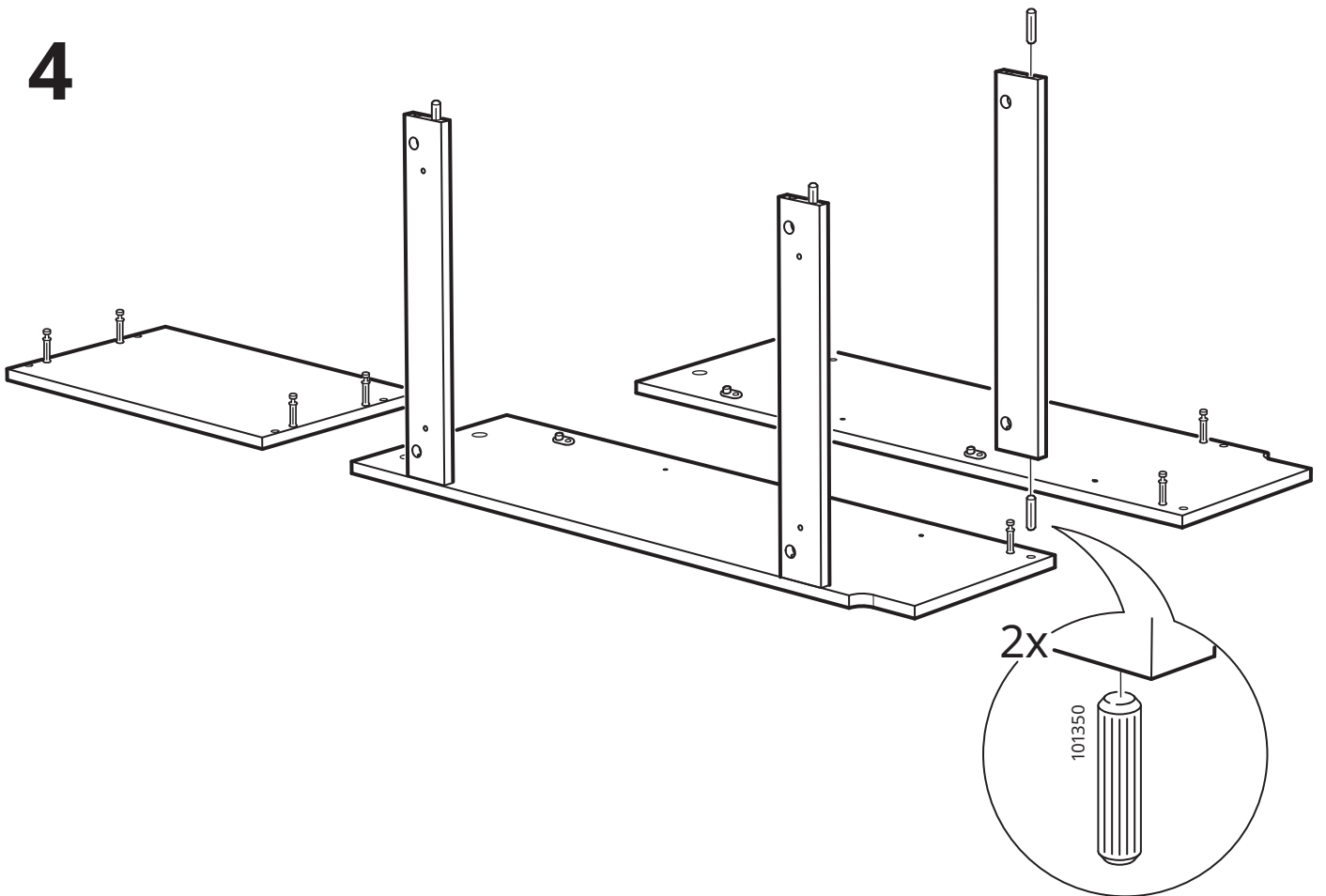
2



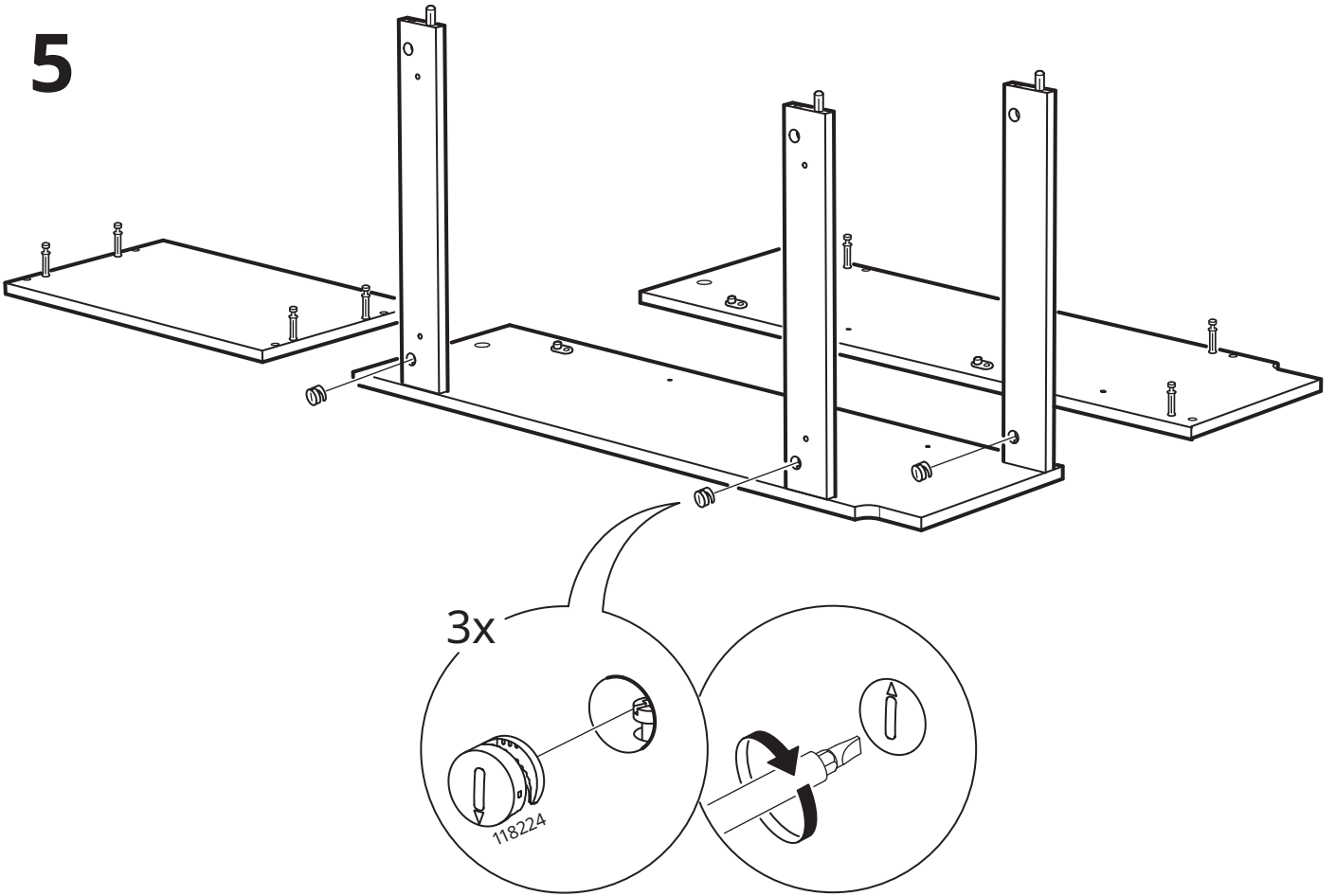
3



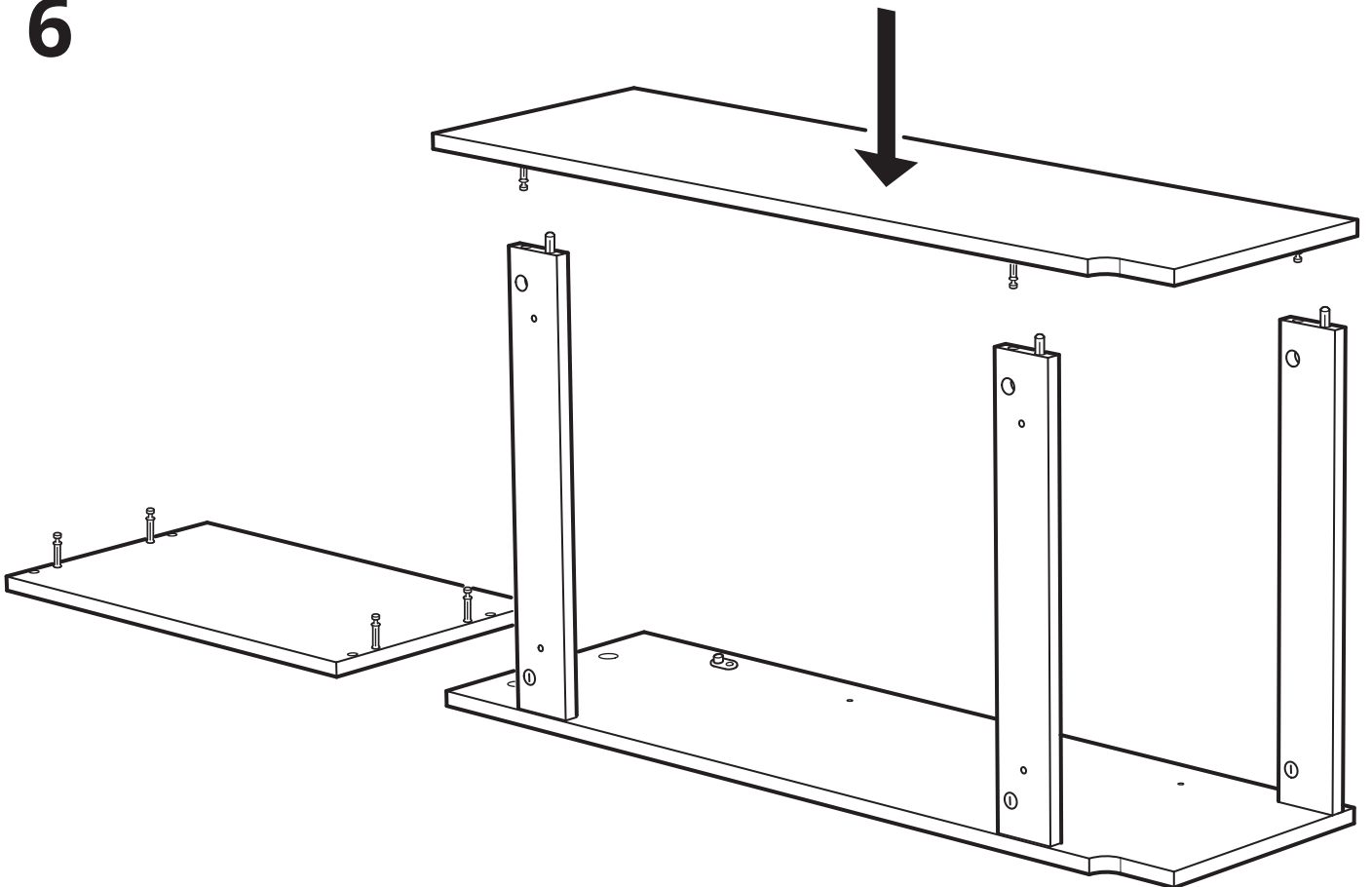
4



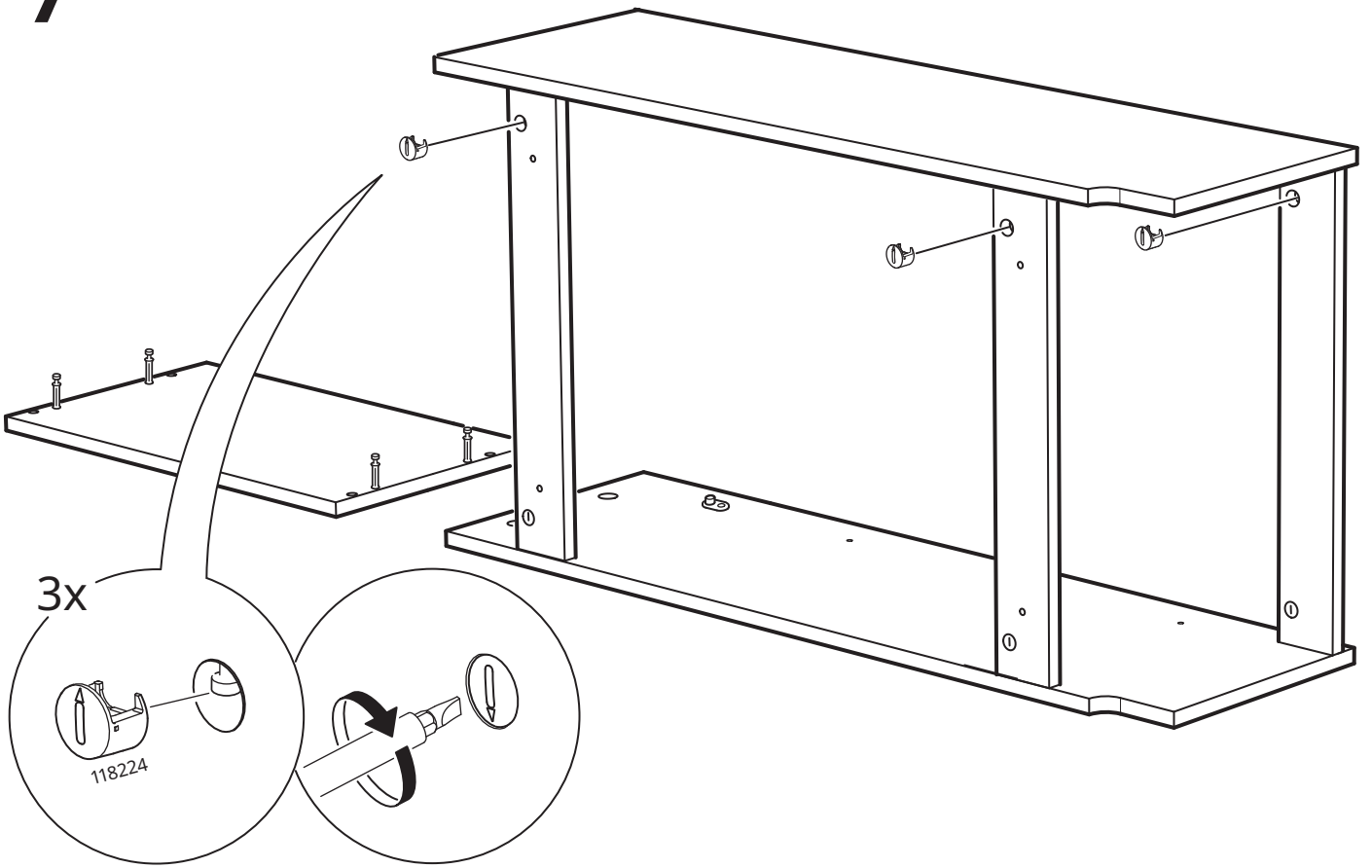
5



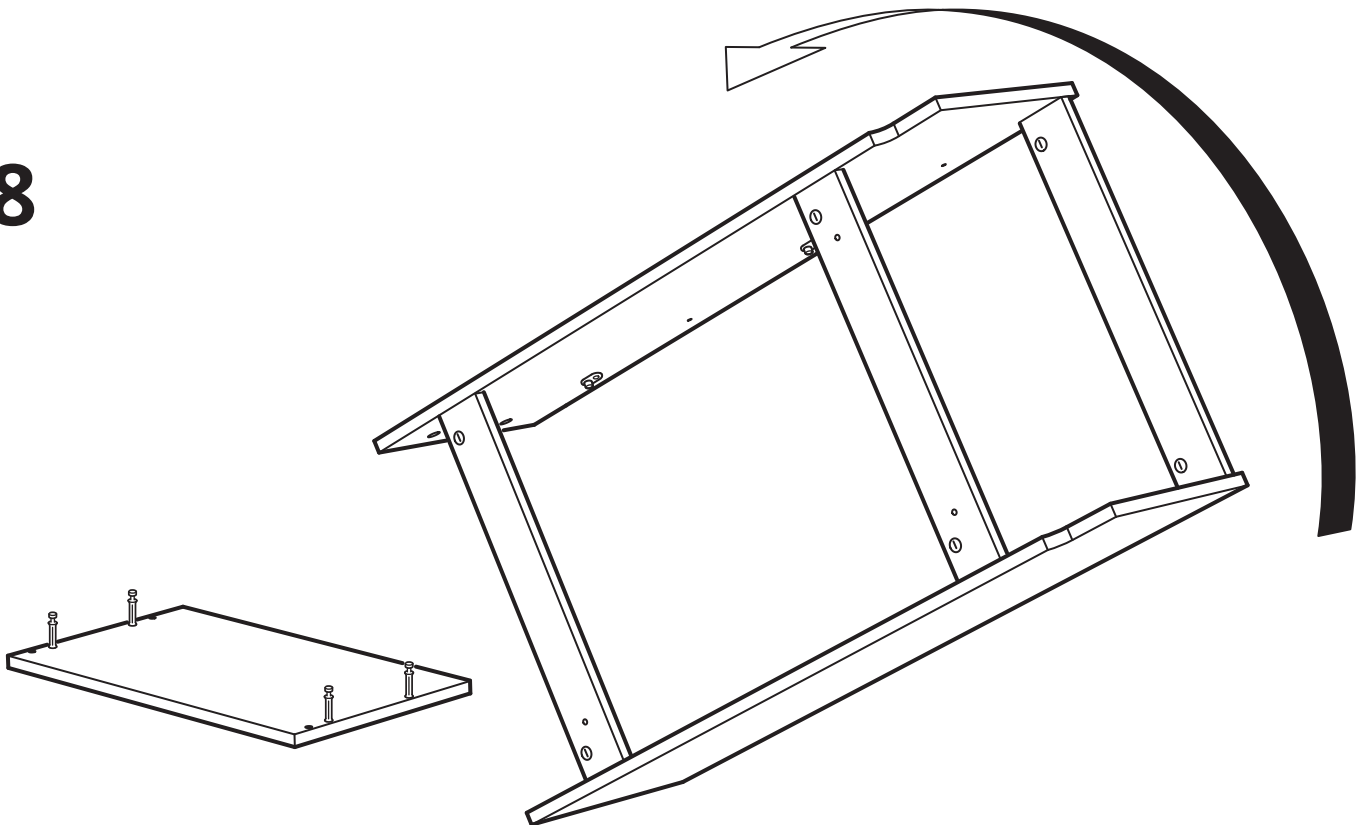
6



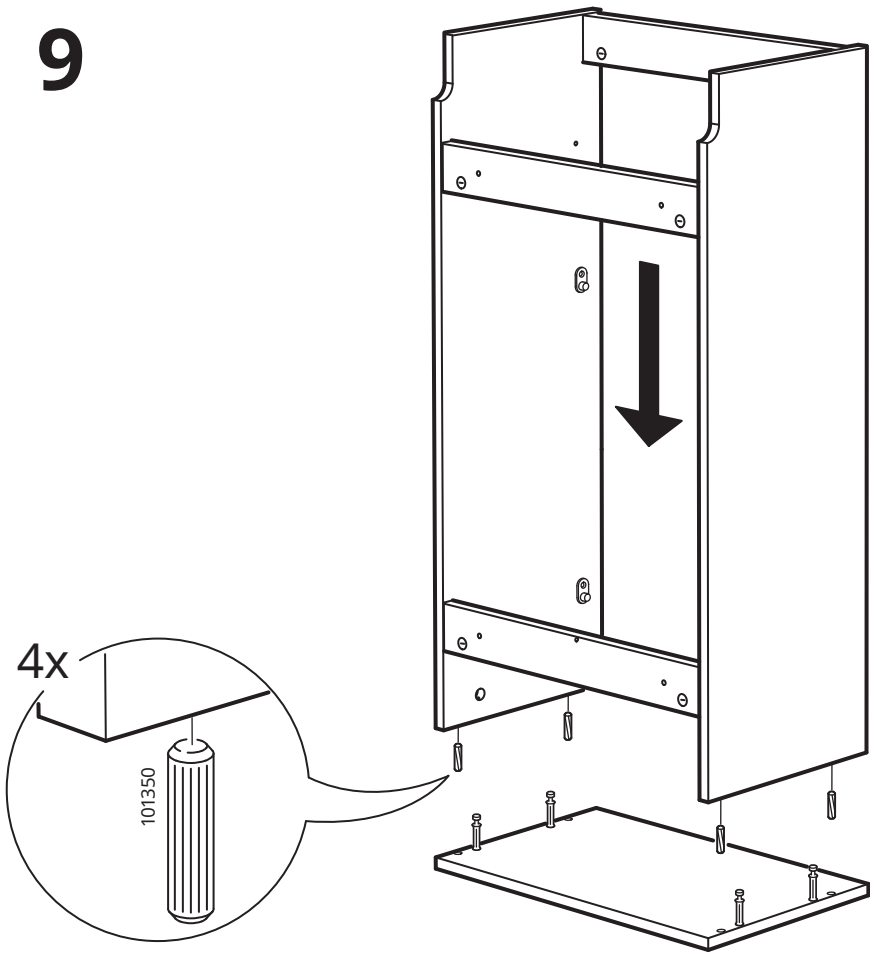
7



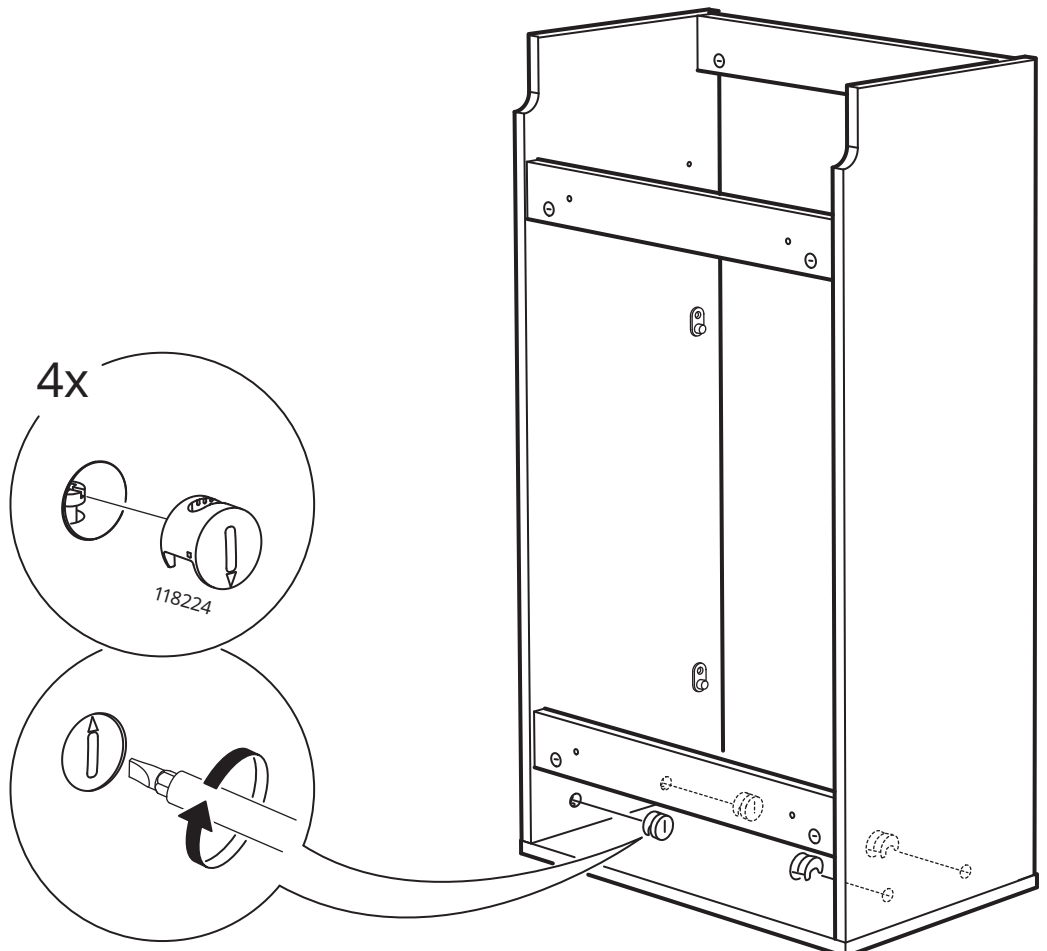
8



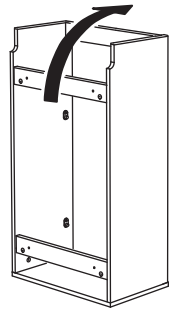
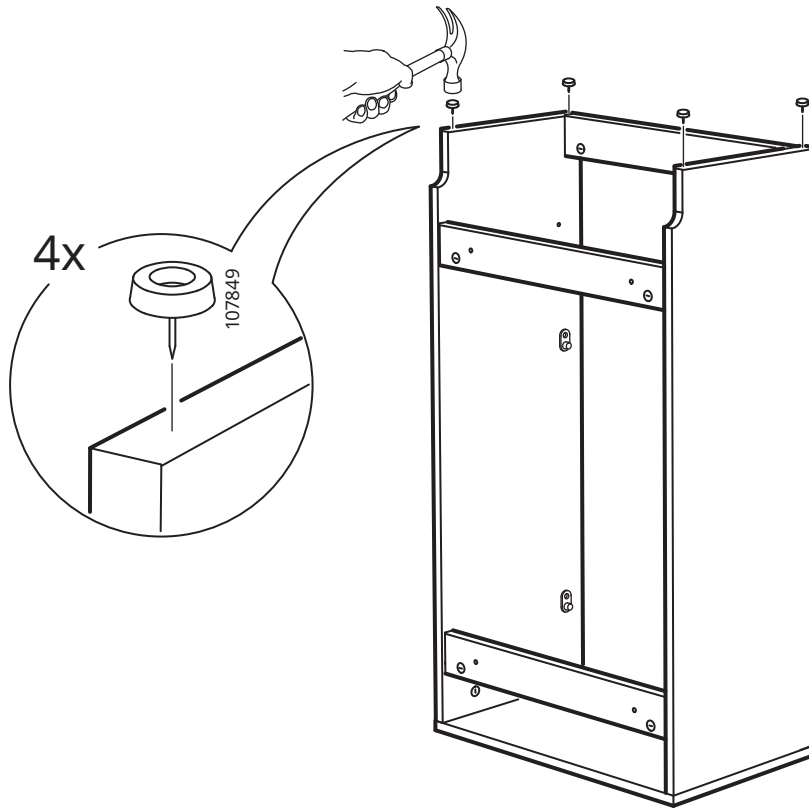
9



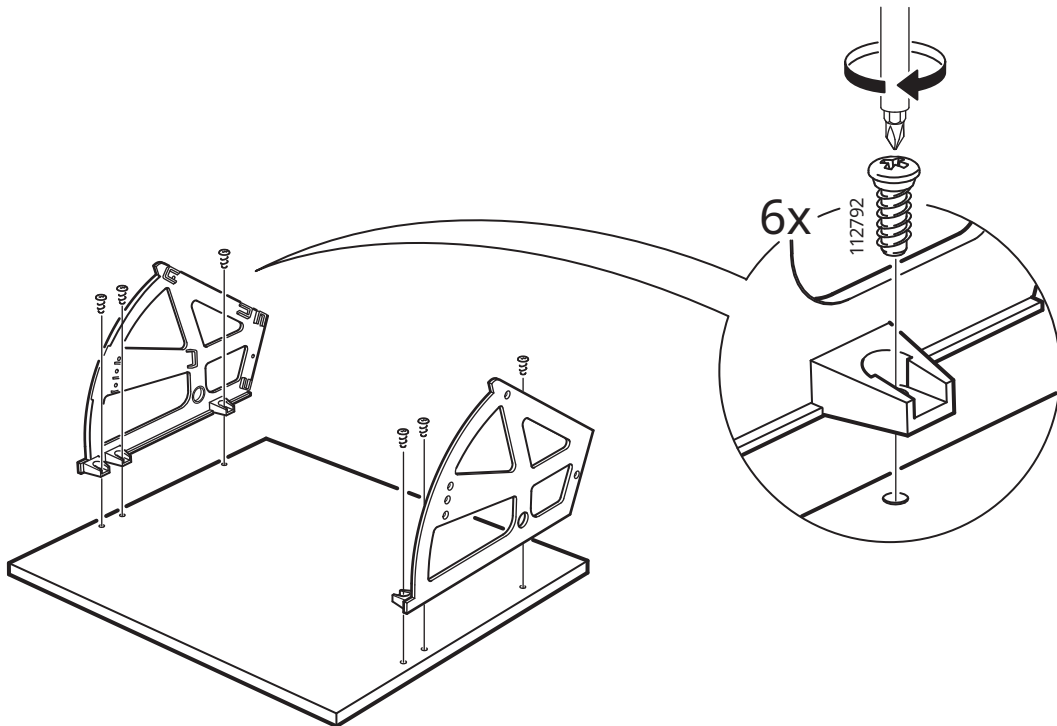
10



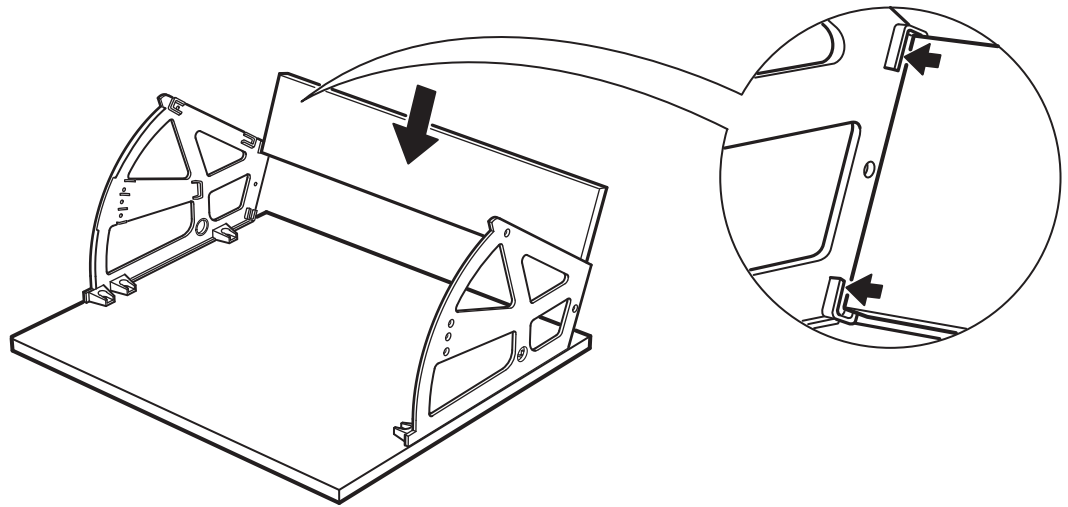
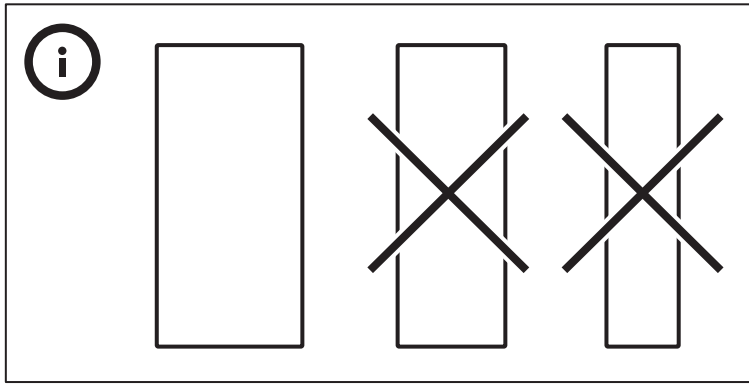
11



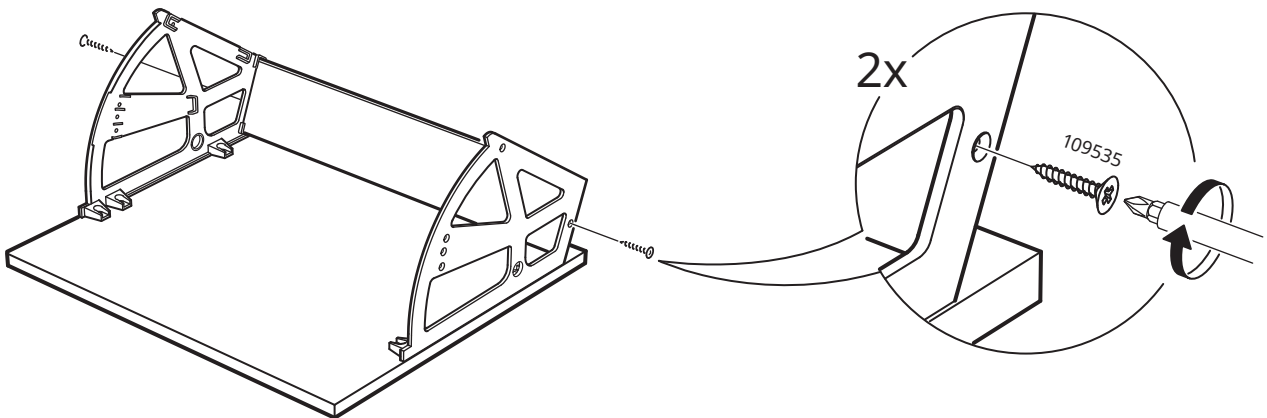
12



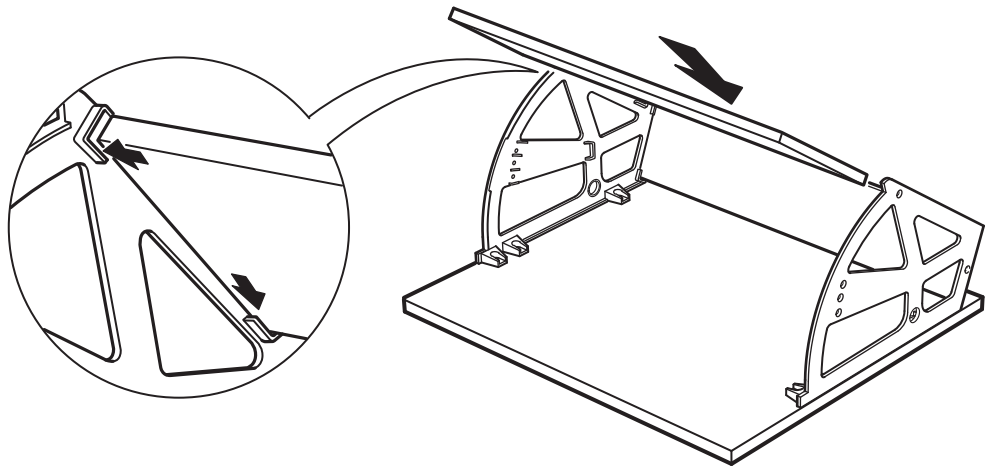
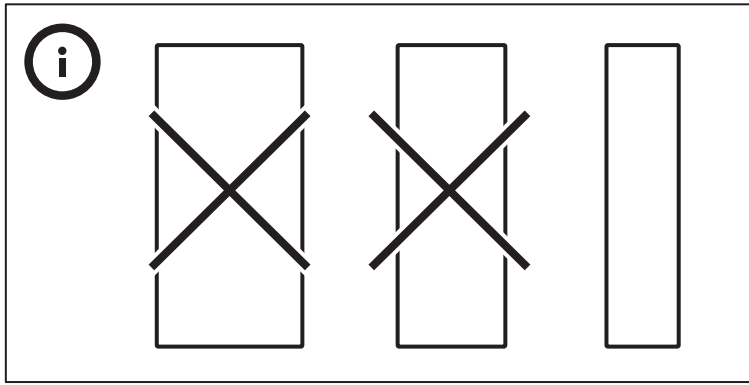
13



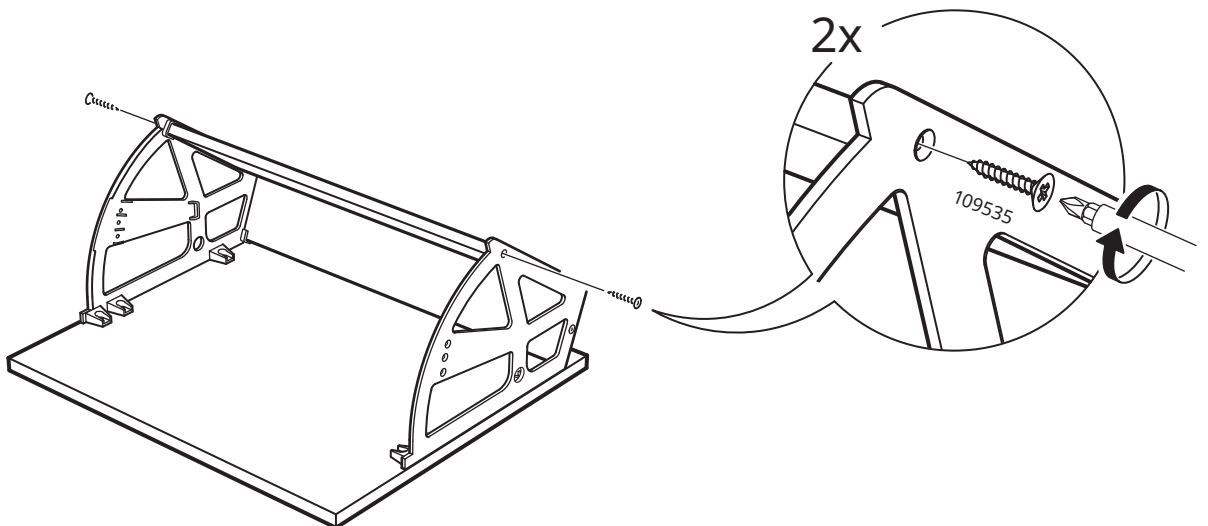
14



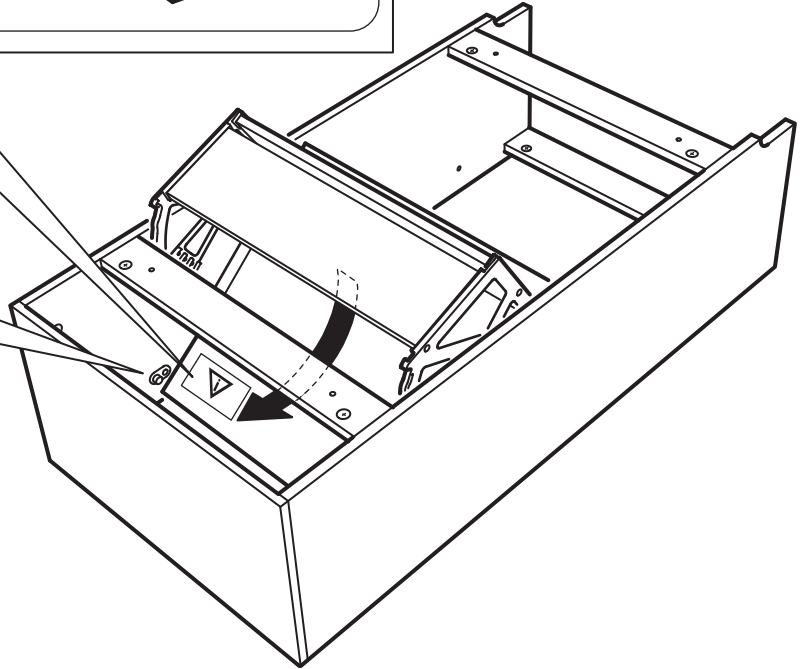
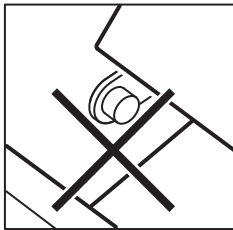
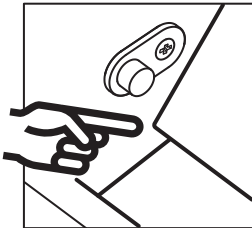
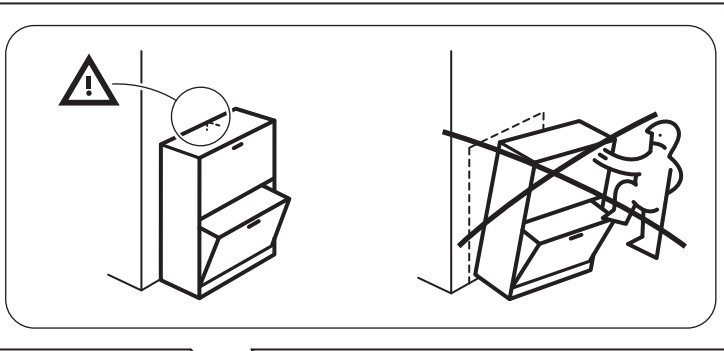
15



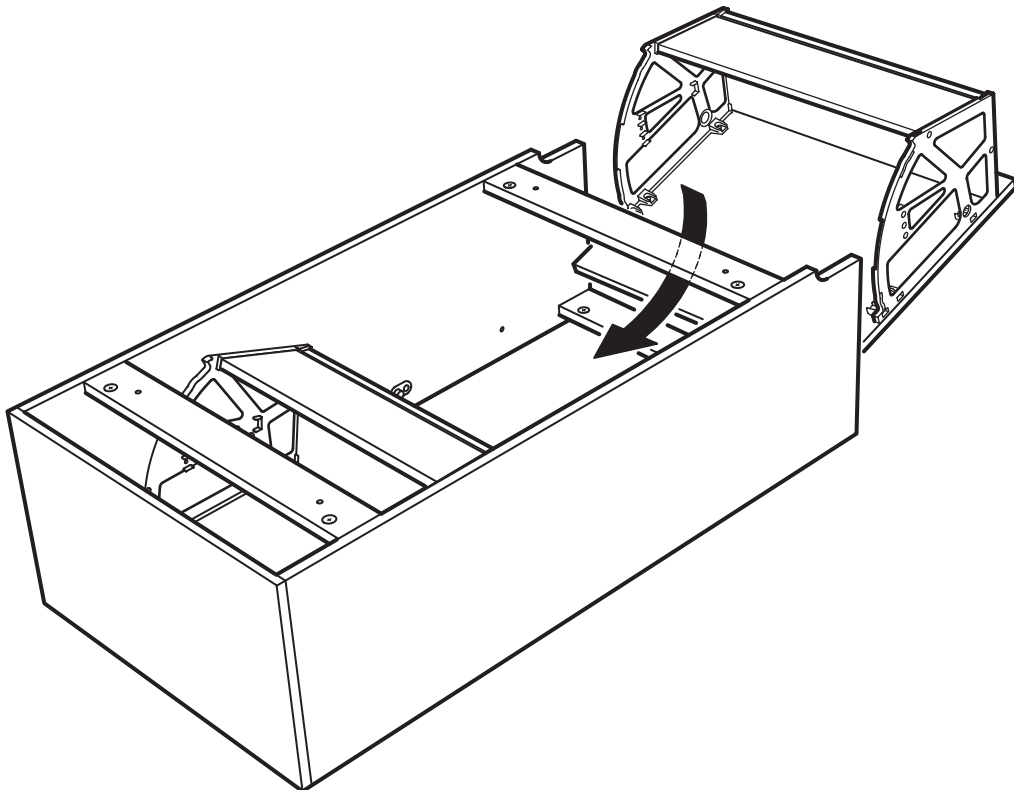
16



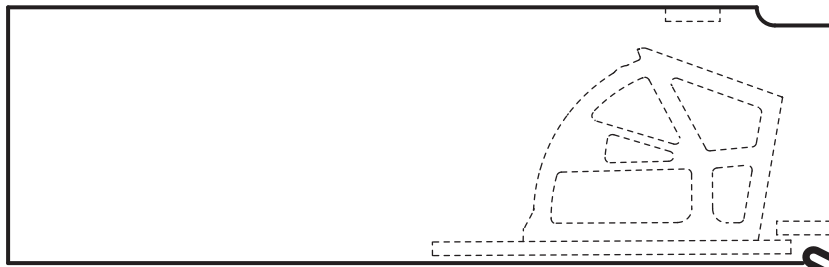
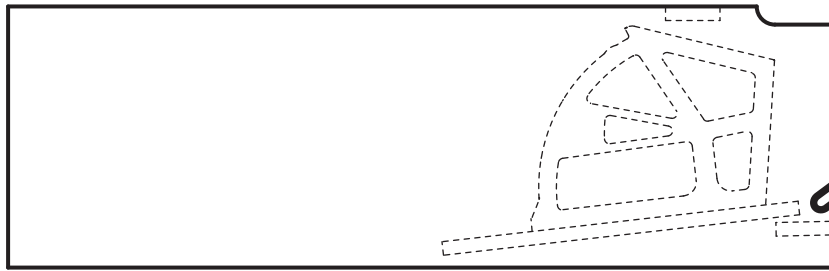
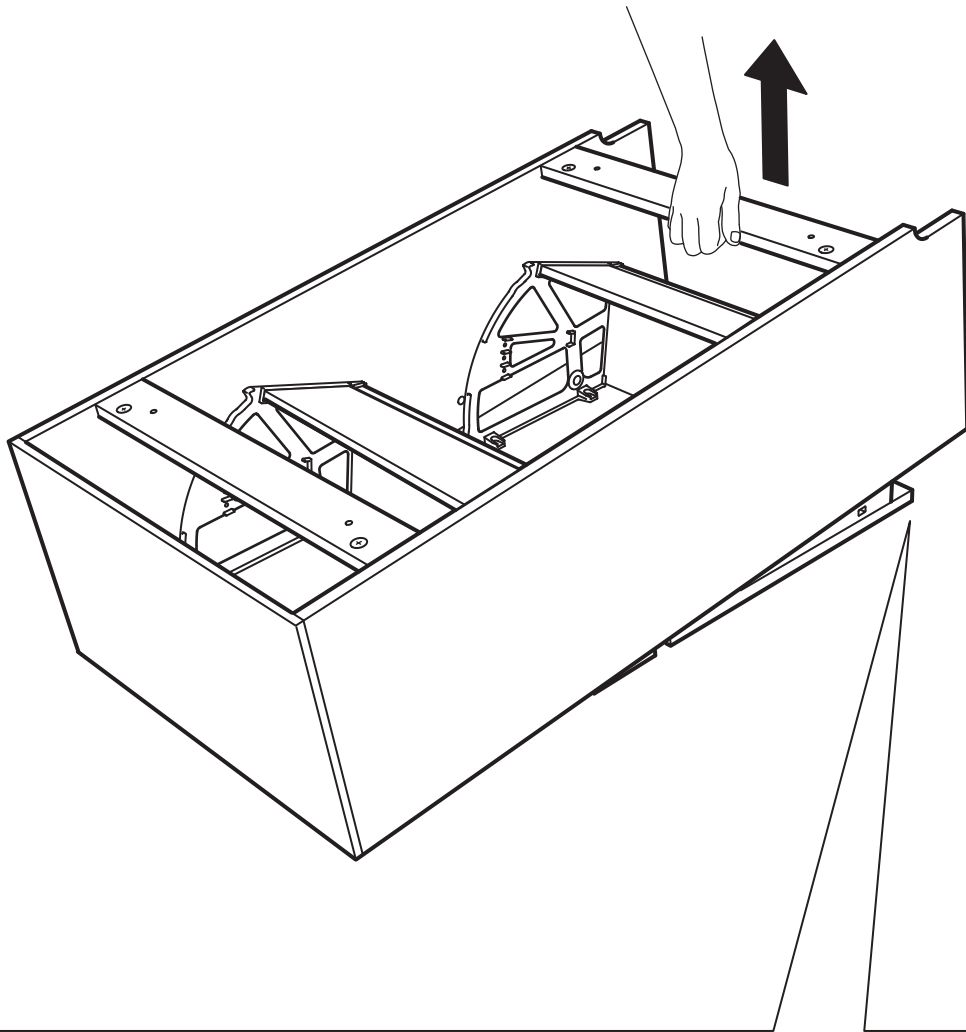
17

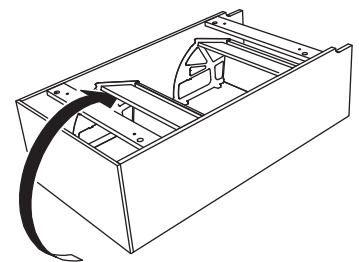
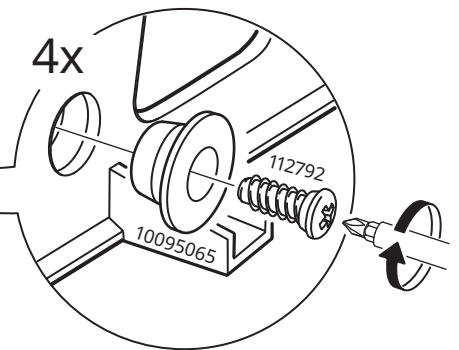
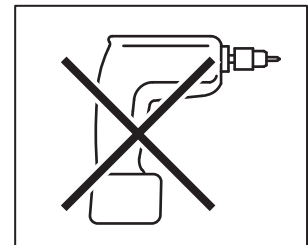
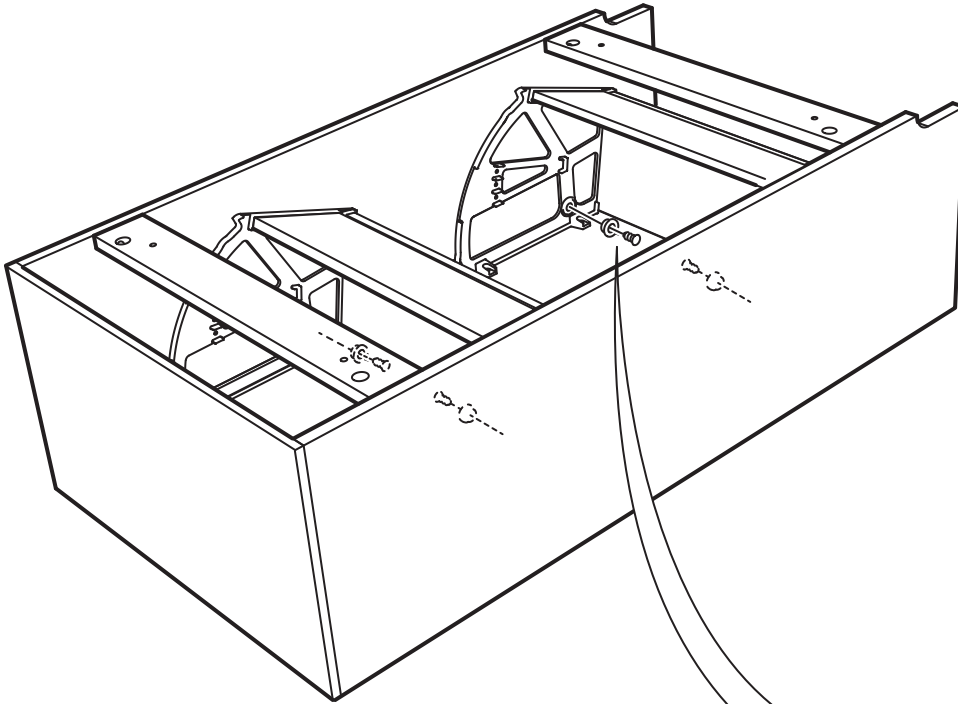


18



19



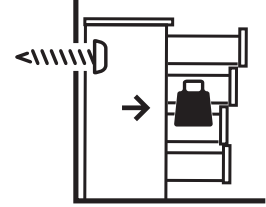




www.IKEA.com/secure-it



www.IKEA.cn/secure-it



English

The screw(s) and plug(s) supplied can be used with most solid (A) and hollow (B) walls. For solid wood (C) use the screw(s) without plug(s). If you are uncertain, seek professional advice.

Deutsch

Das beigelegte Befestigungsmaterial kann für die meisten Massiv- (A) und Hohlwände (B) benutzt werden. Für Massivholzuntergrund (C) Schraube/n ohne Dübel verwenden. Bei Unsicherheit immer fachlichen Rat einholen.

Français

Les vis et les chevilles fournies peuvent être utilisées avec la plupart des murs pleins (A) ou des murs creux (B). Pour le bois massif (C), utiliser les vis sans les chevilles. En cas de doute, adressez-vous à un professionnel qualifié.

Nederlands

De meegeleverde schroef/schroeven en plug/pluggen zijn geschikt voor de meeste massieve (A) en holle (B) wanden. Voor massief hout (C) gebruik schroeven zonder plug. Neem bij twijfel contact op met de vakhandel.

Dansk

Den/de leverede skrue(r) og rawlplug(s) kan bruges til de fleste massive (A) og hule (B) vægge. Til massivt træ (C) bruges skruen/skrue(r) uden rawlplug(s). Kontakt en fagmand, hvis du er i tvivl.

Íslenska

Meðfylgjandi skráfur og tappar henta flestum veggjum hvort sem þeir eru gegnheilir (A) eða holir (B). Notaðu skráfur án tappa í gegnheilum (C) við. Leitaðu til fagaðila ef þú ert ekki viss um hvaða festingar skal nota.

Norsk

Skrue(r) og plugg(er) som følger med, kan brukes til de fleste massive (A) og hule (B) vegger. For massivt tre (C) brukes skruer uten plugg(er). Rådfør deg med fagfolk dersom du er usikker.

Suomi

Mukana tulevat ruuvit ja tulpat sopivat käytettäväksi useimmissa kiinteissä (A) ja onttorakenteisissa (B) seinissä. Käytä puurakenteisessa (C) seinässä ruuvia ilman tulppaa. Jos et ole varma oikeasta kiinnitystavasta, pyydä apua rautakaupasta.

Svenska

Medföljande skruv(ar) och plugg(ar) kan användas för de flesta solida (A) och ihåliga (B) väggar. För massivt trä (C) använd skruv utan plugg. Om du är osäker, sök professionell rådgivning.

Česky

Dodávané šroubky a hmoždinky můžete používat na většinu plných (A) a dutých (B) stěn. Na masivní dřevo (C) použijte šroubky bez hmoždinek. Pokud si nejste jistí, zeptejte se odborníka.

Español

Los tornillos y tacos incluidos se pueden utilizar en la mayor parte de las paredes sólidas (A) o huecas (B). Para la madera maciza (C), usa los tornillos sin tacos. Si tienes dudas, acude a un experto.

Italiano

Le viti e i tasselli forniti sono utilizzabili con la maggior parte delle pareti piene (A) e cave (B). Per il legno massiccio (C), usa le viti senza i tasselli. Se hai dubbi, rivolgiti a un esperto.

Magyar

A mellékelt csavarok és tiplak a legtöbbször tömör (A) és üreges (B) falúpon használhatók. Tömör fa (C) esetében ne használj tipliket. Ha kérdés merülne fel benned, vedd fel a kapcsolatot egy szakemberrel.

Polski

Dołączone śruby i kołki można zastosować w większości pełnych (A) i pustych (B) ścian. W przypadku litego drewna (C) należy użyć śrub bez kołków. W razie wątpliwości zwróć się o pomoc do specjalisty.

Eesti

Kaasatud kruvid ja tüüblid sobivad kasutamiseks enamike tahkete (A) ja õõnsate (B) seinetega. Täispuidu (C) puhul kasuta kruvisid ilma tüübliteta. Kui sa ei ole kindel, palu abi professionaalilt.

Latviešu

Komplektā iekļautās skrūves un dībeļus var izmantot vairumam sienu, kas veidotas no blīvēmi (A) vai dobiem (B) blokiem. Kokam (C) izmanto skrūves bez dībeļiem. Nepieciešamības gadījumā vērsties pēc padoma pie speciālista.

Lietuvių

Rinkinyje esantys varžtai ir kaiščiai tinka daugeliui vientisų (A) ir tuščiaidurių (B) sienų. Tvirtinimui prie medinės sienos (C) kaiščiai nereikalingi, tik varžtai. Jei turite klausimų dėl tvirtinimo, kreipkitės patarimo į specialistą.

Português

Os parafusos e os pinos fornecidos podem ser usados na maior parte das paredes maciças (A) e ocas (B). Para madeira maciça (C), use parafusos sem pinos. Se não tiver a certeza, peça ajuda a um técnico especializado.

Română

Șuruburile și diblurile incluse pot fi folosite cu majoritatea pereților plini (A) și cu perforații (B). Pentru lemn masiv (C) folosește șuruburi fără dibluri. În caz de dubiu, consultă un specialist calificat.

Slovensky

Dodávané skrutky a hmoždinky možno používať na väčšinu plných (A) a dutých (B) stien. Na masívne drevo (C) použijte skrutky bez hmoždinky. Ak si nie ste istí, opýtajte sa odborníka.

Български

Приложения(ите) винт(ове) и дюбел(и) могат да се използват с повечето твърди (A) и кухи (B) стени. За масивна дървесина (B) използвайте винта(ове) без дюбела(и). Ако не сте сигурни, поискайте съвет от професионалист.

Hrvatski

Vijak (vijci) i tipla (tiple) mogu se upotrebljavati za većinu punih (A) i šupljih (B) zidova. Za puno drvo (C) upotrebljavati vijak (vijke) bez tipla (tiplji). U slučaju nedoumice, zatražite stručni savjet.

Ελληνικά

Η βίδα(ες) και τα ούπα μπορούν να χρησιμοποιηθούν στα περισσότερα είδη τοίχου. Για τοίχο από μασίφ ξύλο χρησιμοποιείστε τη βίδα(ες) χωρίς ούπα. Αν δεν είστε σίγουροι, αναζητήστε βοήθεια από επαγγελματία.

Українська

Шуруп(и) та дюбель(и), що додаються, підходять для більшості міцних (A) та порожнистих (B) стін. Для міцних (C) стін використовуйте шуруп(и) без дюбеля(ів). Якщо ви не впевнені, зверніться до спеціаліста.

Srpski

Zavrtnaj (zavrtnji) i tipl (tiplovi) mogu se upotrebljavati za većinu punih (A) i šupljih (B) zidova. Za puno drvo (C) upotrebljavaj zavrtnaj (zavrtnje) bez tipla (tiplova). U slučaju nedoumice, zatraži stručni savet.

Slovenščina

Priloženi vijak(i) in zidni vložek oz. vložki so primerni za večino polnih (A) in votlih (B) zidov. Pri pritrdjevanju v masivni les (C) uporabi samo vijak(e). V primeru negotovosti, se po nasvet obrni na strokovnjaka.

Türkçe

Ekteki sabitleme malzemesi çoğu sert (A) ve içi boş duvar (B) için kullanılabilir. Masif ahşap yüzeylerde (C) dübelsiz vida / vida kullanın. Belirsizlik durumunda daima profesyonel tavsiye alın.

中文

产品随附的螺丝和螺栓适用于大部分实心 (A) 和空心 (B) 墙壁。实木墙壁 (C) 只需要使用螺丝, 不必搭配螺栓。如不确定适合的螺丝类型, 请咨询专业人士。

繁中

產品附的螺絲和壁虎適用於大部分的實心(A)和空心(B)牆壁。實木牆壁(C)應使用螺絲, 不需搭配壁虎。如果不确定適合的螺絲類型, 請洽詢服務人員。

한국어

제공된 나사와 플러그는 대부분의 단단한 벽(A)이나 중공벽(B)에 사용할 수 있습니다. 원목(C)에는 플러그 없이 나사만 사용하세요. 반드시 전문가의 조언을 구하고 설치하세요.

日本語

付属のネジとプラグはほとんどの1枚壁 (A) や中空壁 (B) に使用できます。無垢材 (C) にはプラグなしネジをお使いください。取り付けに適したネジに関しては、専門店にご相談ください。

Bahasa Indonesia

Sekrup dan plug yang disediakan dapat digunakan dengan sebagian besar dinding padat (A) dan berlubang (B). Untuk kayu solid (C) gunakan sekrup tanpa plug. Jika Anda tidak yakin, cari saran profesional.

Bahasa Malaysia

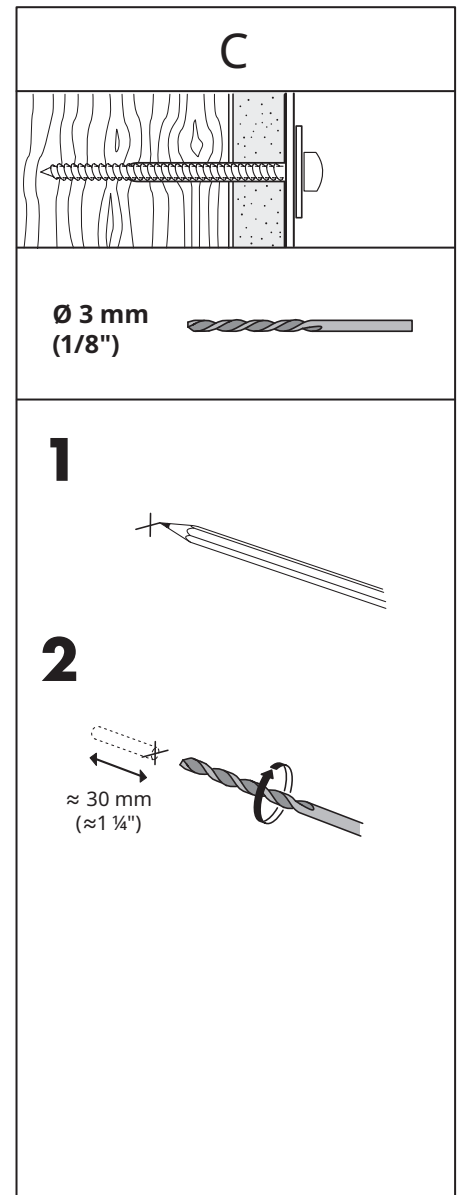
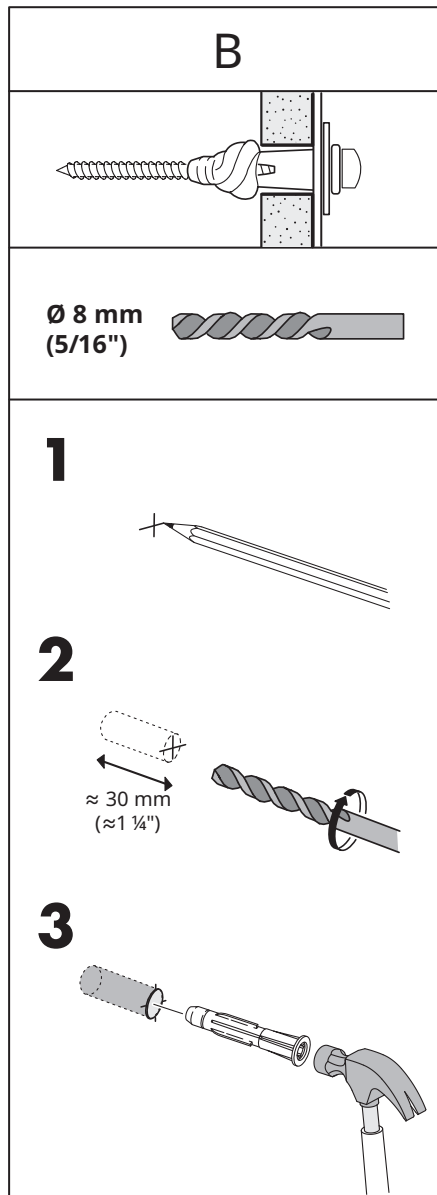
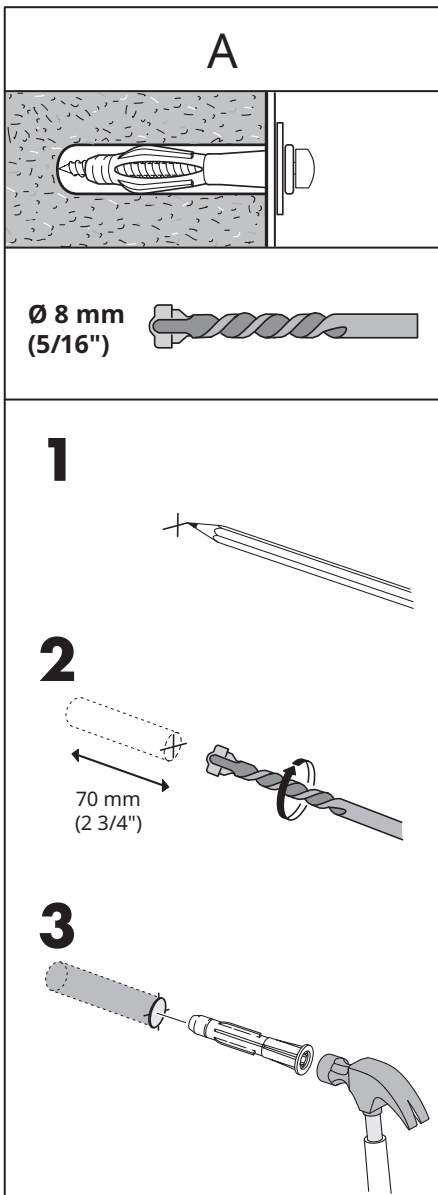
Skru dan palam yang dibekalkan boleh digunakan pada kebanyakan dinding padu (A) dan berongga (B). Untuk kayu padu (C) gunakan skru tanpa palam. Jika anda kurang pasti, dapatkan nasihat profesional.

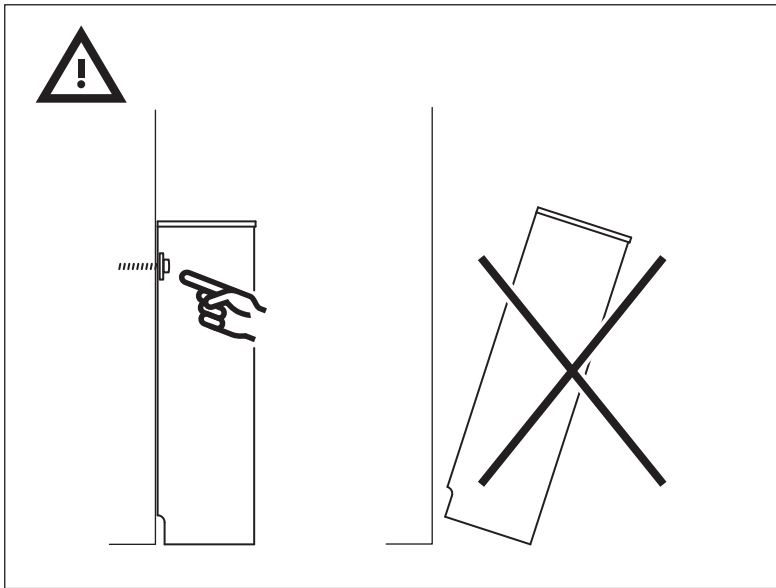
عربي

يمكن استخدام المسامير (المسامير) والحشوة (الحشوات) البلاستيكية المرفقة في معظم الجدران الصلبة (A) والمجوفة (B). أما مع الخشب الصلب (C)، استخدم المسامير (المسامير) بدون حشوات. في حالة عدم المعرفة، يرجى طلب مساعدة فني مختص.

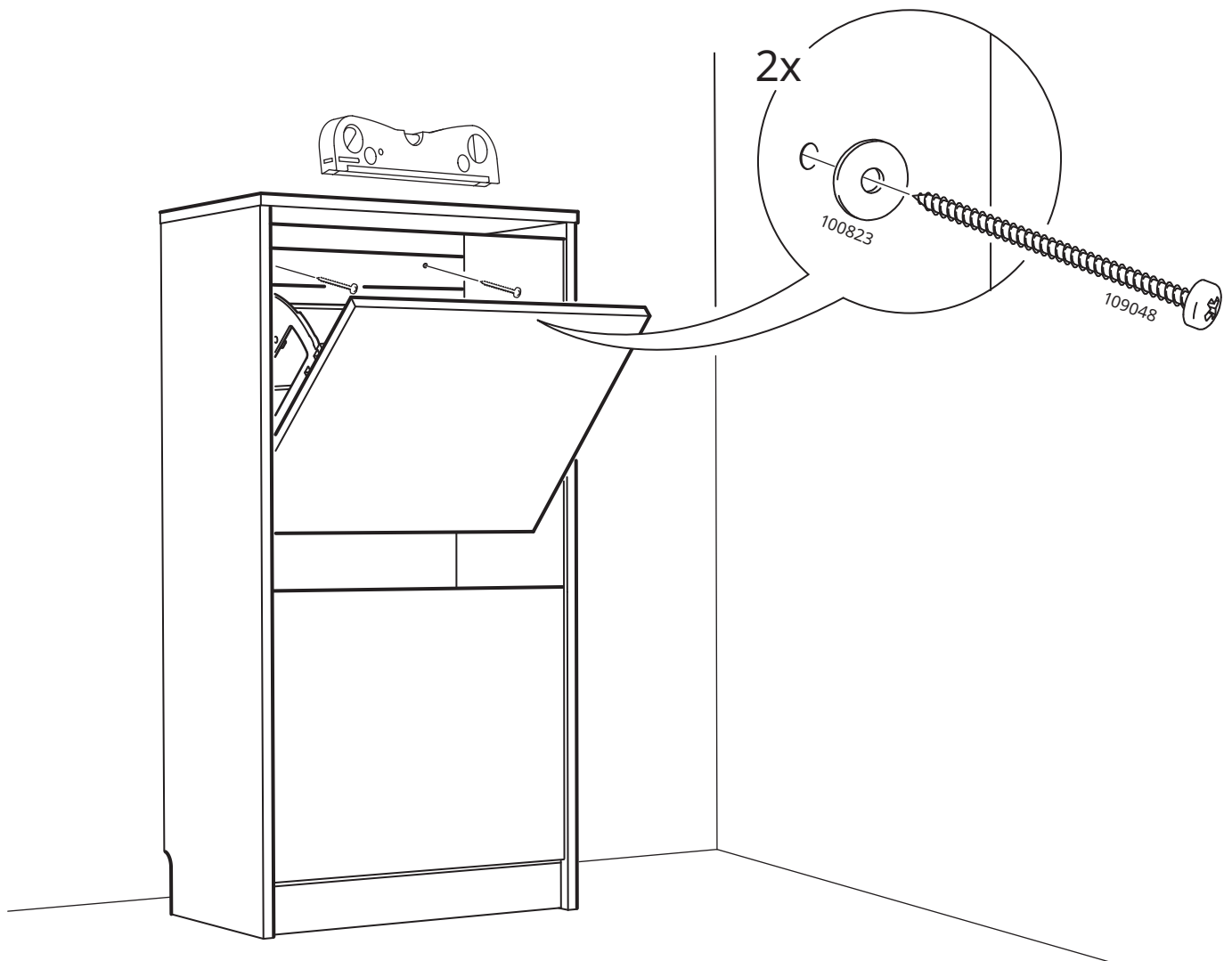
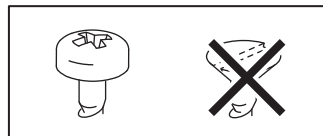
ไทย

สกรูและพุกที่ให้มาสามารถใช้กับผนังที่แข็ง (A) และกลวง (B) ได้เป็นส่วนใหญ่ สำหรับผนังไม้แท้ (C) ให้ใช้เฉพาะสกรูโดยไม่ต้องใช้พุก หากไม่แน่ใจเรื่องการเลือกและใช้วัสดุผนัง ควรสอบถามผู้เชี่ยวชาญ





21



22

