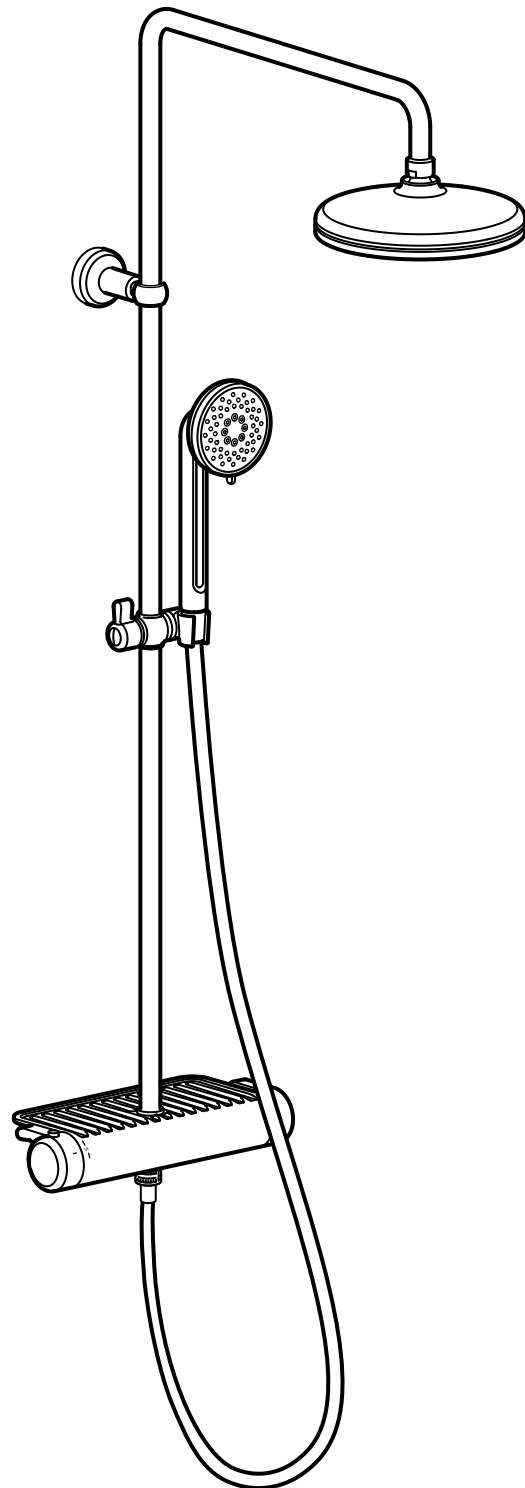


# VOXNAN



Design and Quality  
IKEA of Sweden

**Svenska****Innehåll:**

|  |    |
|--|----|
| Verktyg  | 4  |
| Montering av produkt                             | 7  |
| Illustration av produkt, delar och artikelnummer | 27 |

**English****Contents:**

|   |    |
|---|----|
| Tools   | 4  |
| Product assembly                                | 7  |
| Illustration of product, parts and part numbers | 27 |



**Svenska**

Stäng av huvudkranen innan du byter blandare.

**English**

Switch off main shut-off valve before changing mixer tap.



**Svenska**

Installationen ska utföras i enlighet med branschreglerna Säker Vatteninstallation.

**English**

Installation shall be carried out in accordance with Industry Regulations Säker Vatteninstallation.



**Accepterad**  
monteringsanvisning  
2026:1



TG 1382



1913

EN 1111 | EN 1717

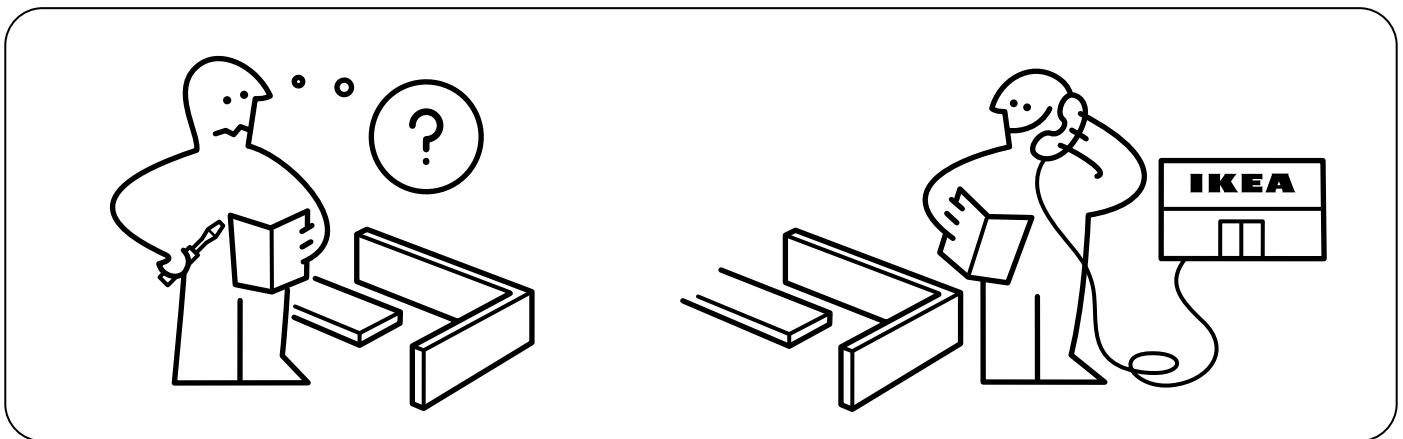
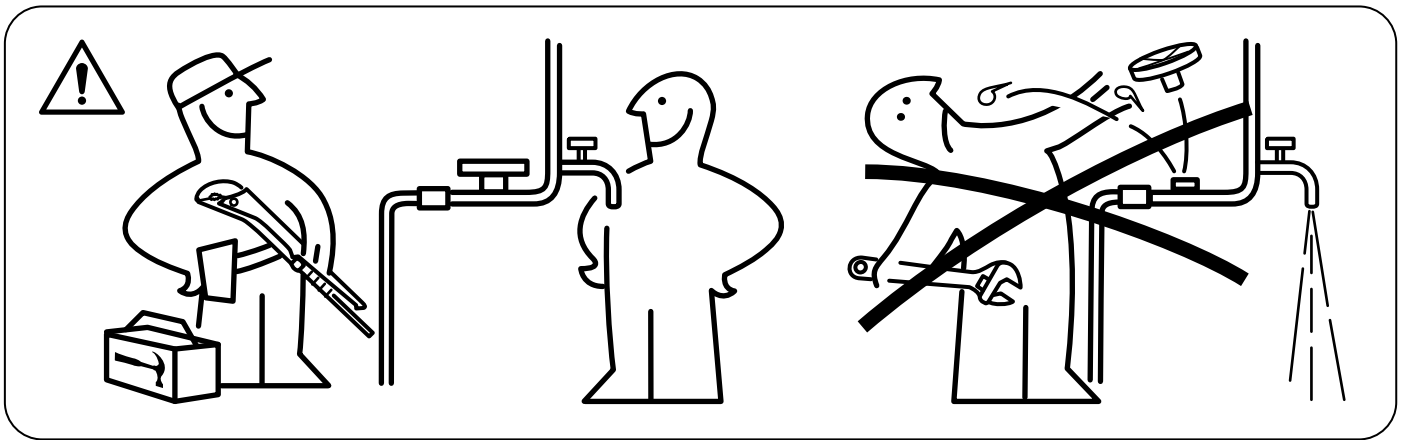
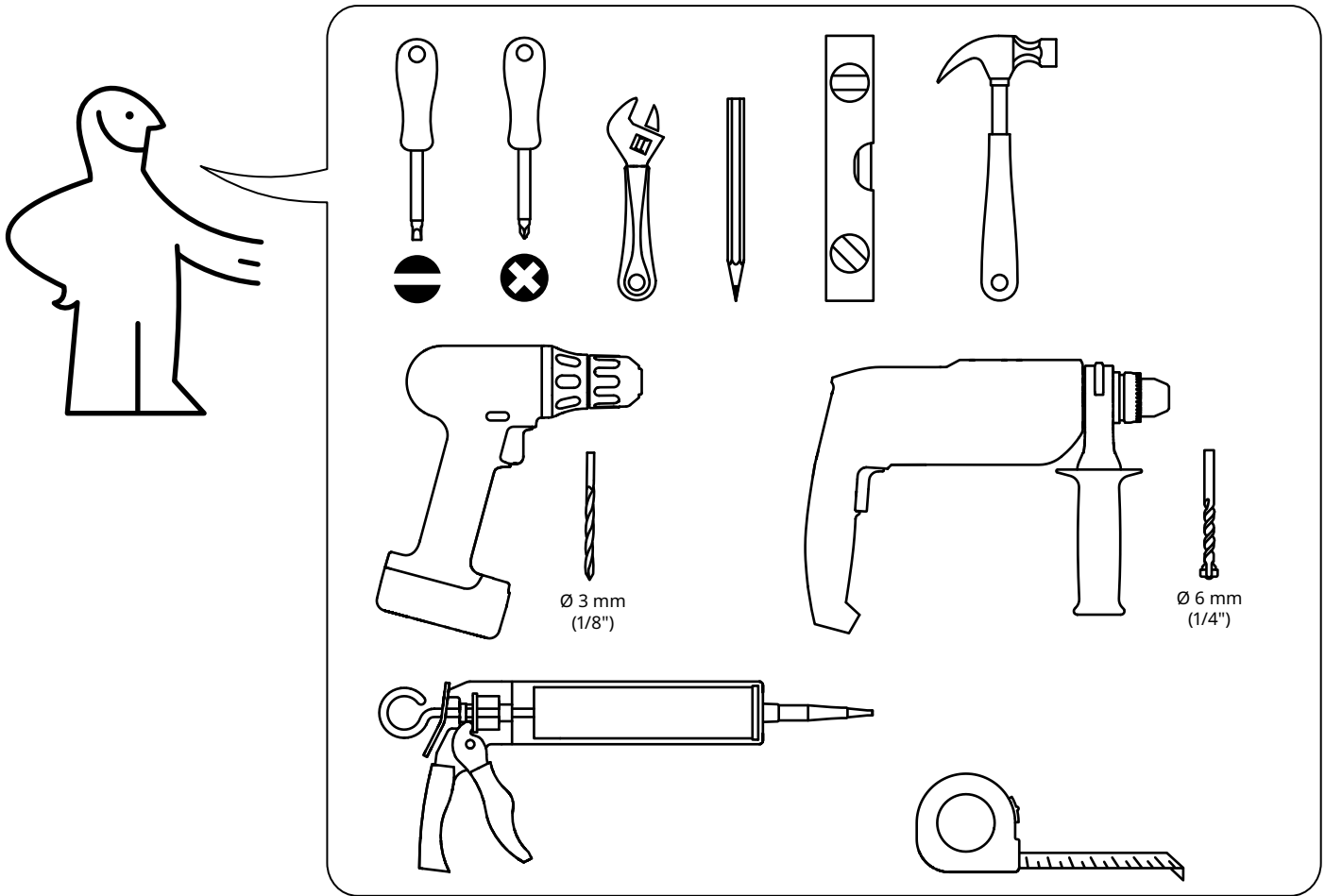
**Svenska**

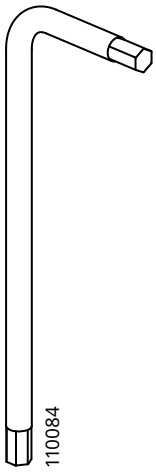
RSK Nr: 8231145

**English**

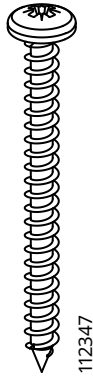
RSK No: 8231145



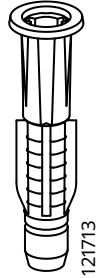




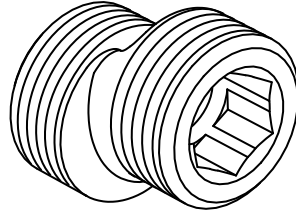
1x



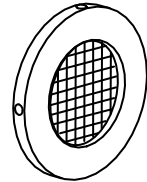
1x



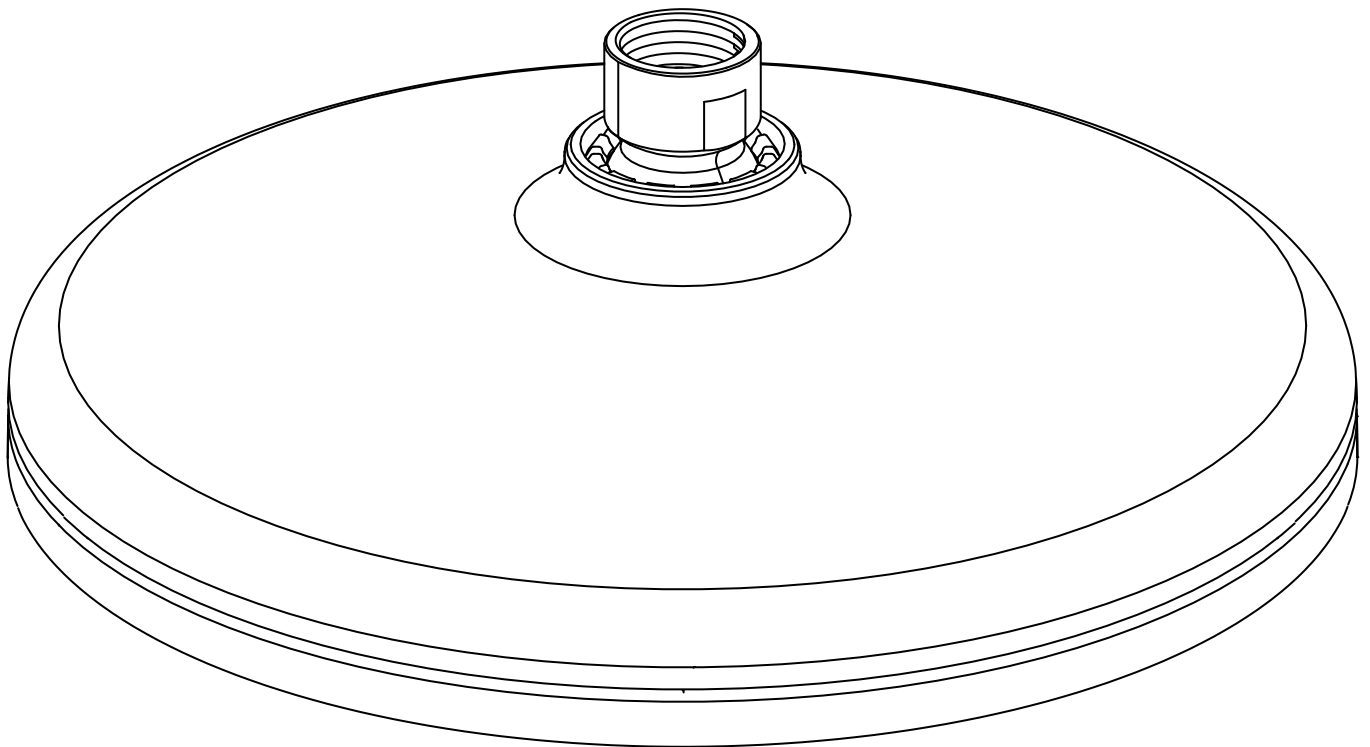
1x



2x

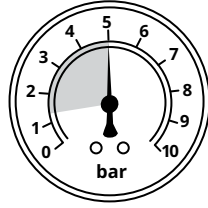
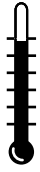


2x



1x

190073



**Svenska**

Rekommenderad  
varmvattentemperatur: 60°C

Max. varmvattentemperatur:  
80°C

**English**

Recommended hot water  
temperature: 60°C

Max. hot water temperature:  
80°C

**Svenska**

Rekommenderat arbetstryck:  
1,4 - 5 bar

Max. statiskt tryck: 10 bar

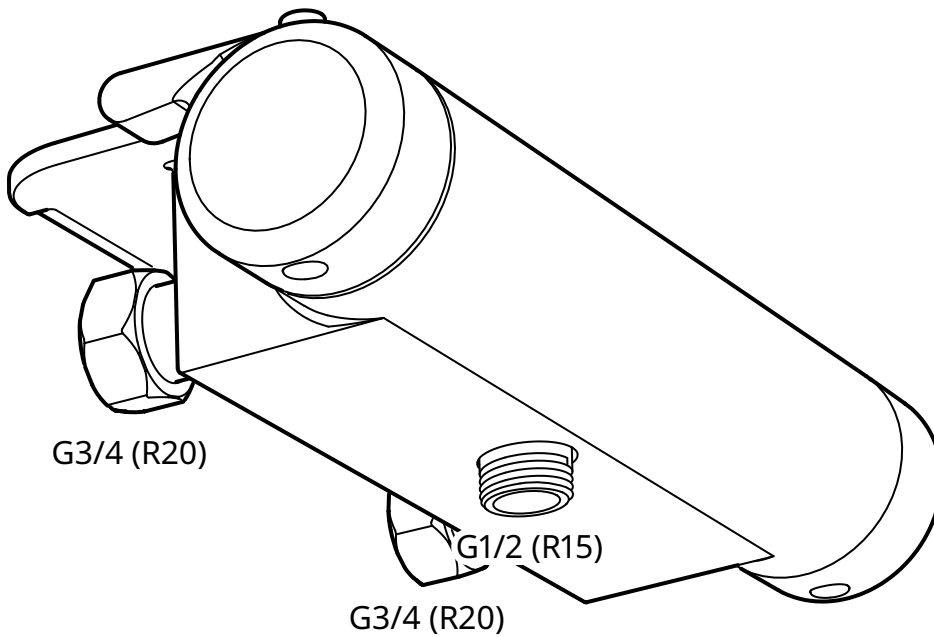
Max. provningstryck: 16 bar

**English**

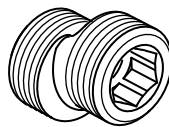
Recommended working  
pressure: 1,4 - 5 bar

Max. static pressure: 10 bar

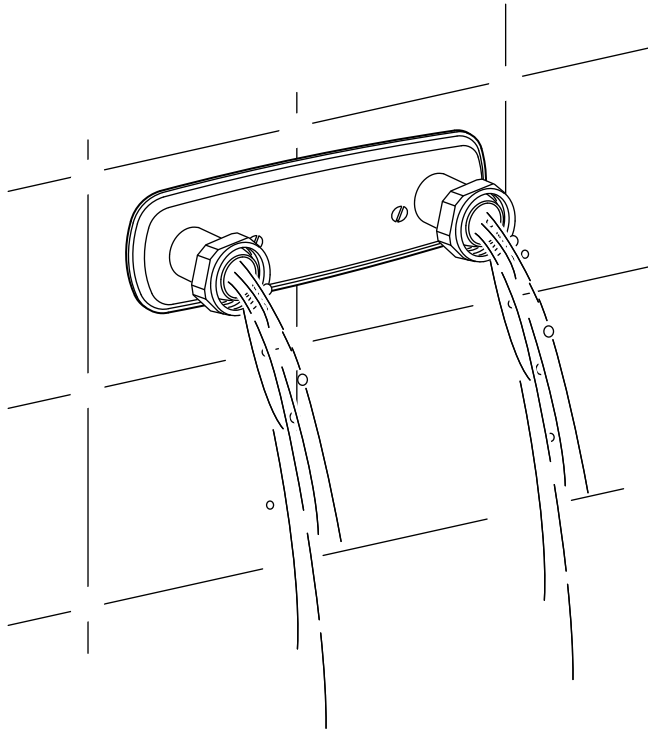
Max. test pressure: 16 bar



M26



G3/4 (R20)

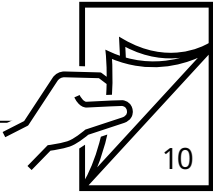
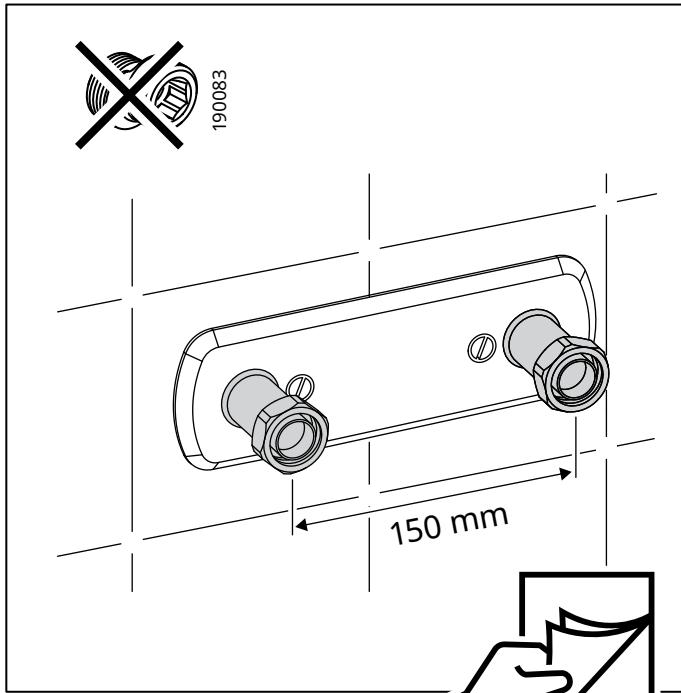
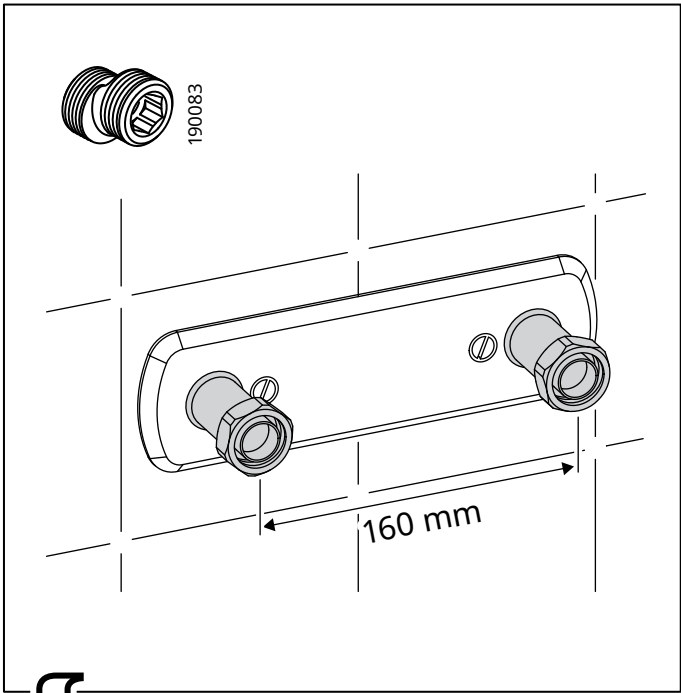


**Svenska**

Innan du ansluter produkten till vattenförsörjningssystemet bör man spola vatten genom systemet för att avlägsna skräp.

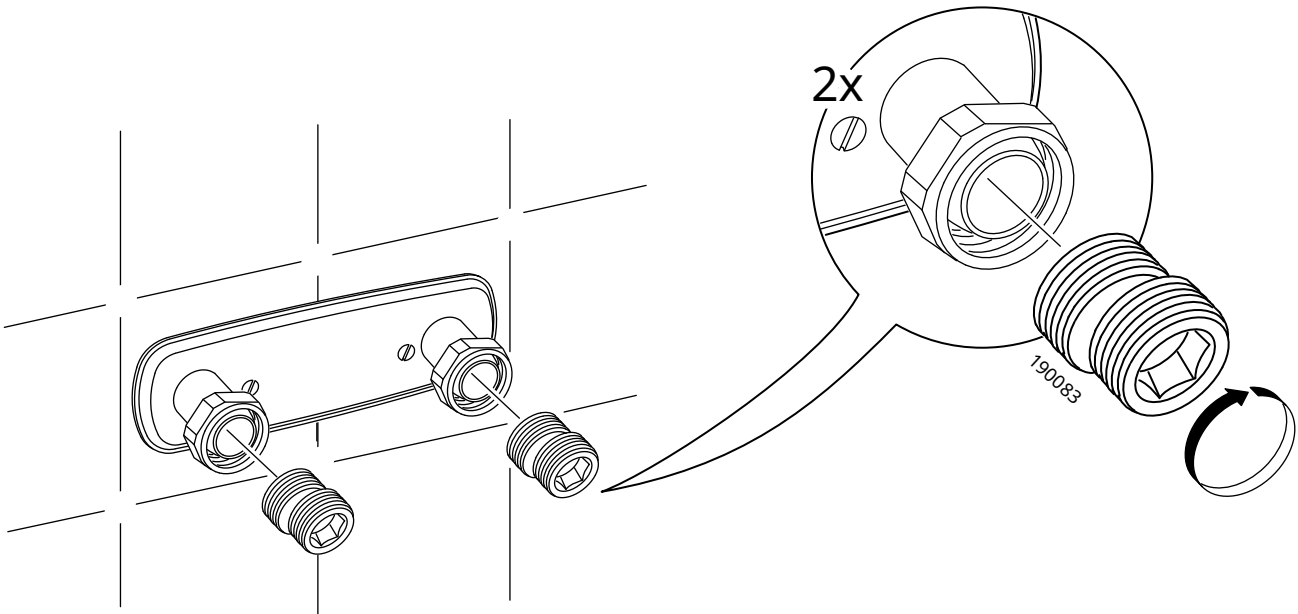
**English**

Before connecting the product to the water supply system, water should be flushed through the system to remove all debris.

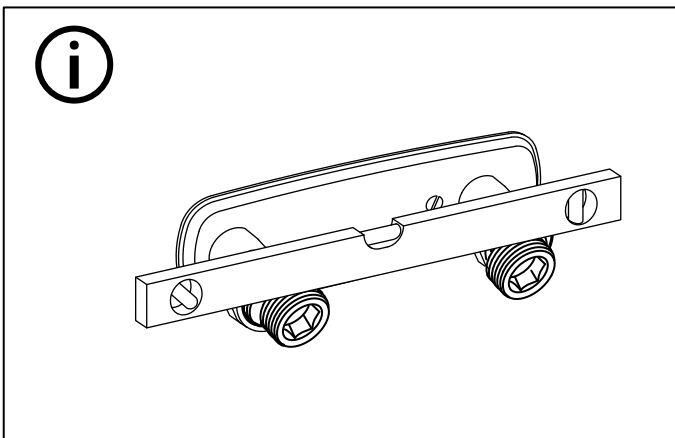
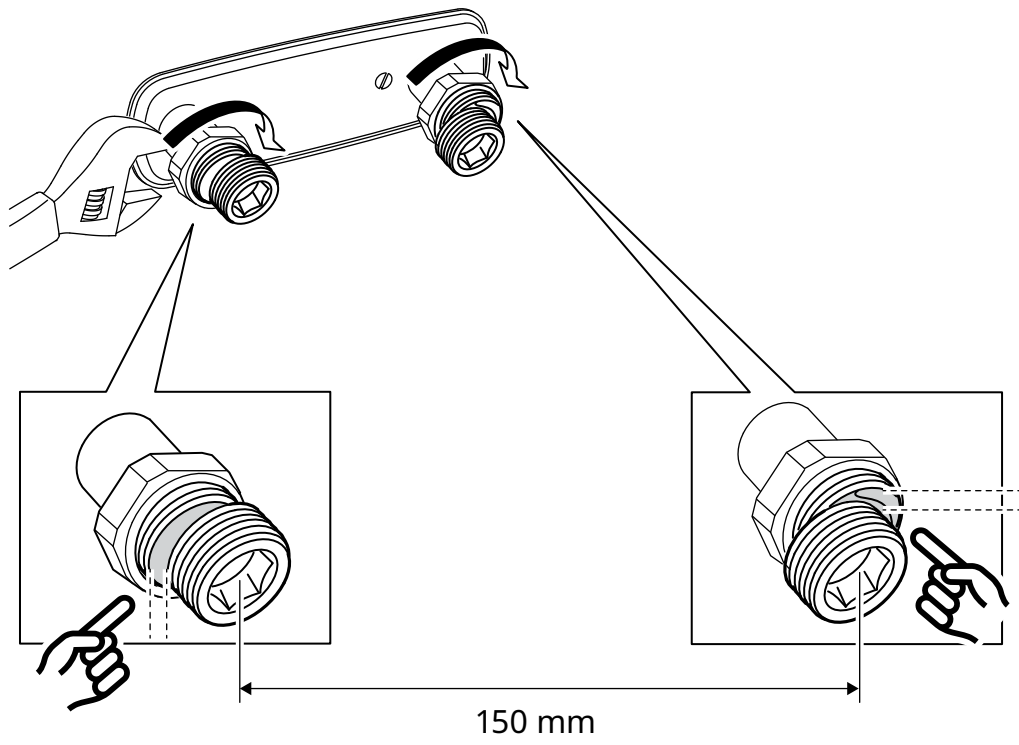


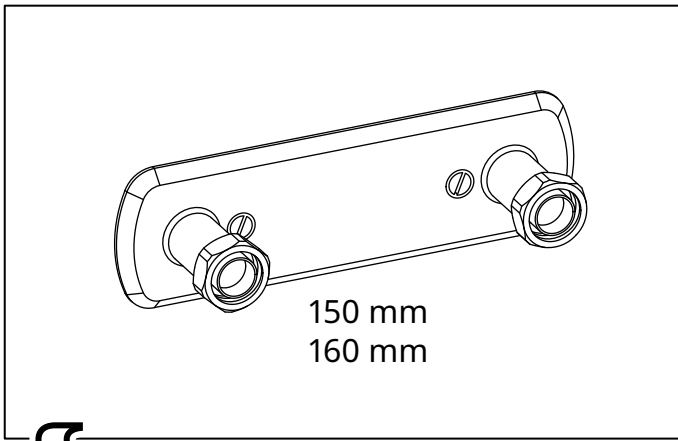
1

A large downward-pointing arrow followed by the number '1', indicating the first step of the installation process.

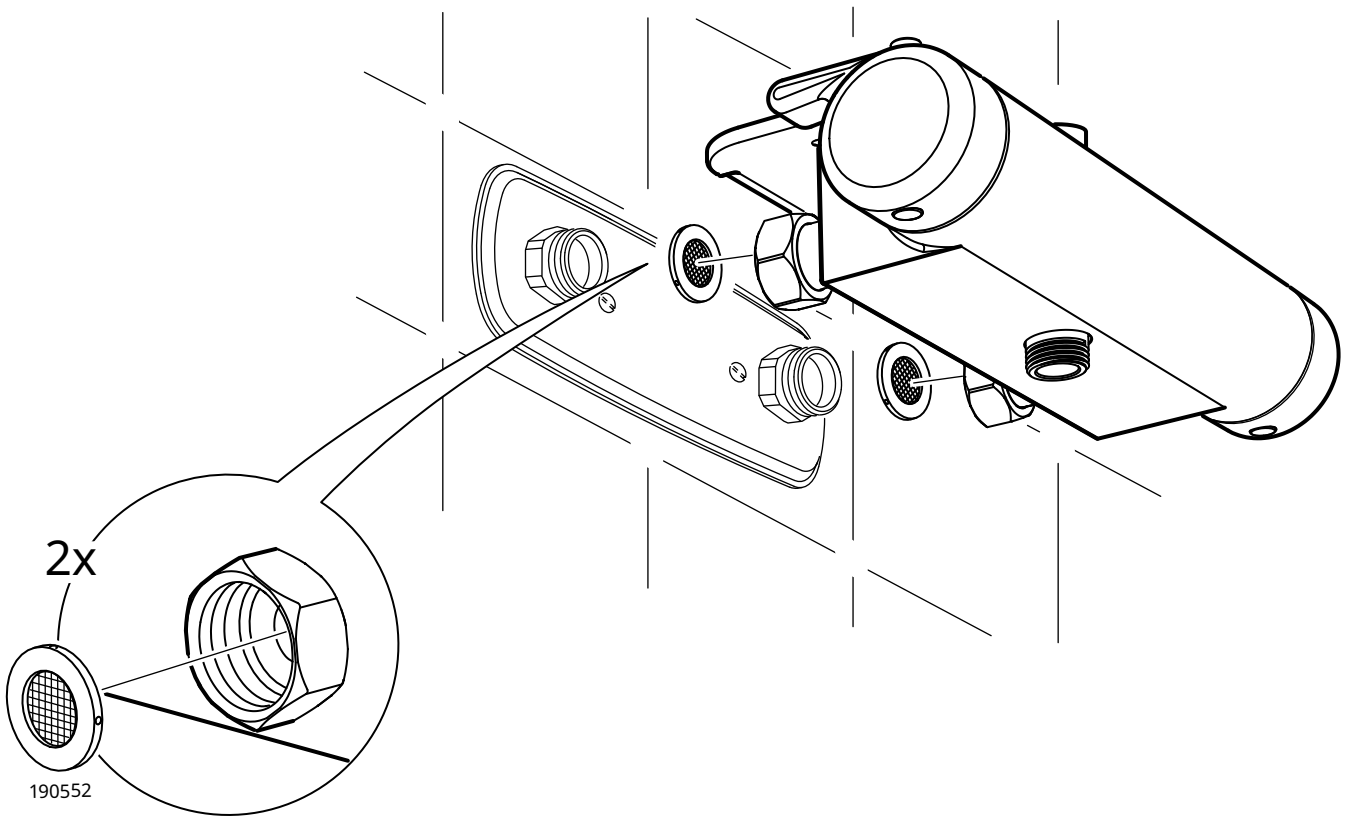


2





3



# 4

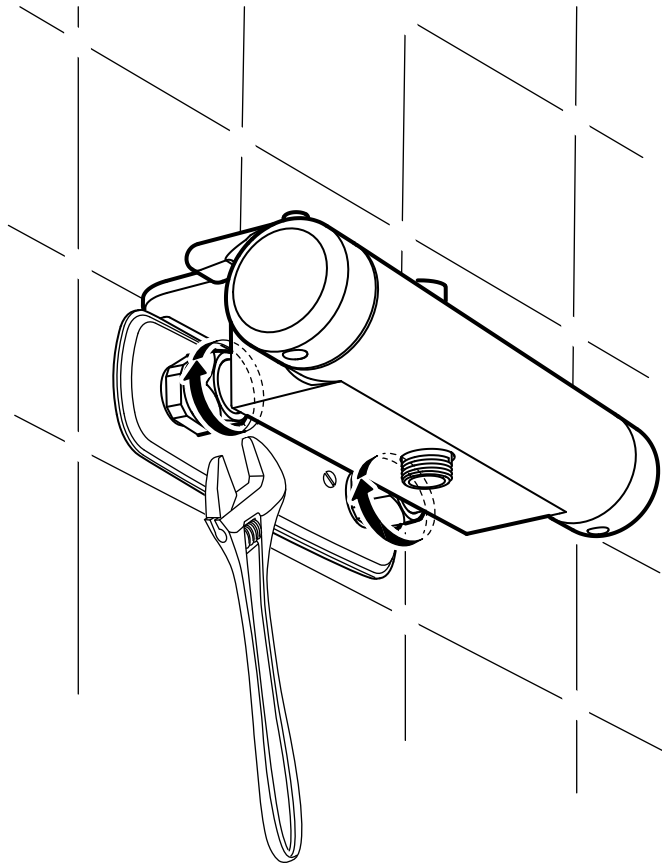


**Svenska**

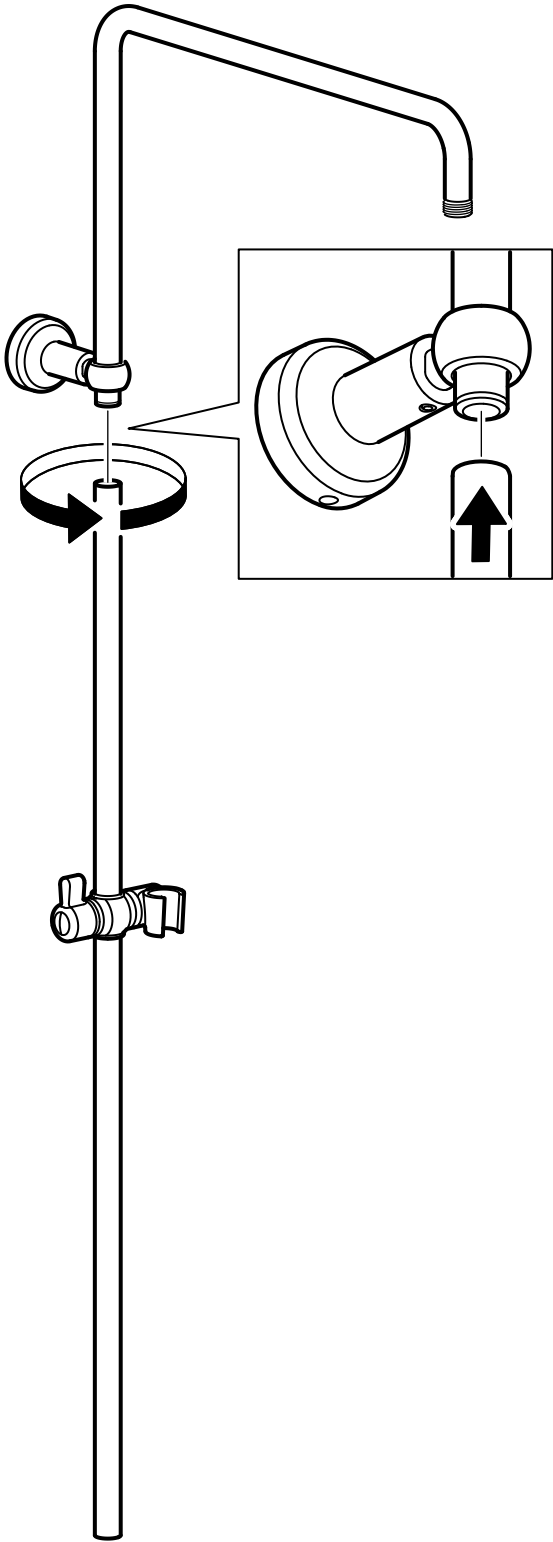
OBS! Dra aldrig åt för hårt; slangar och packningar kan skadas.

**English**

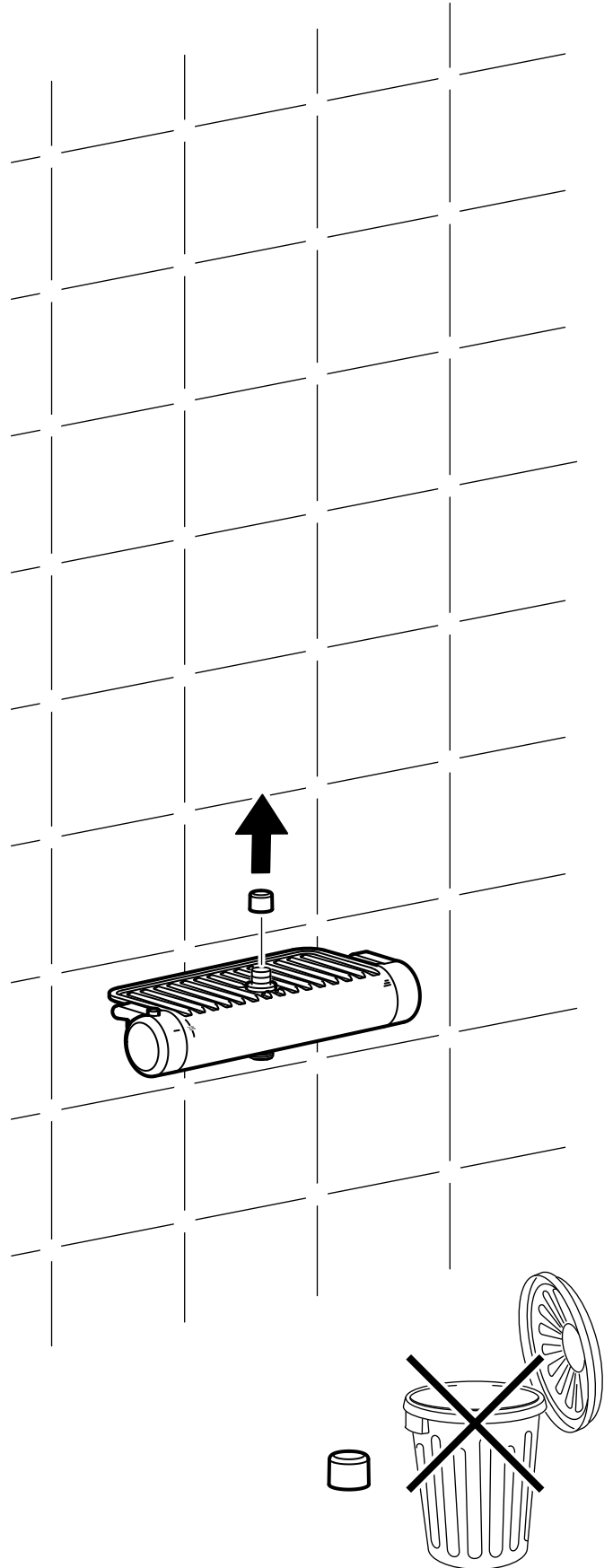
IMPORTANT! Do not tighten too hard: this can damage hoses/pipes and washers.



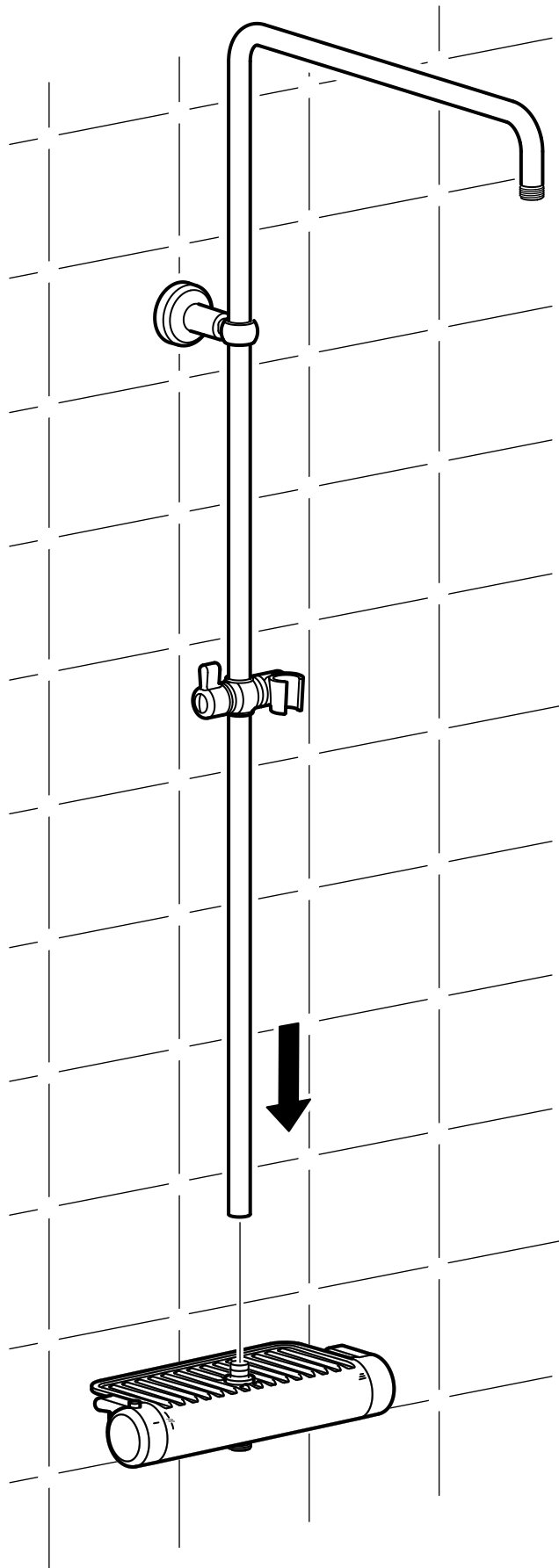
5



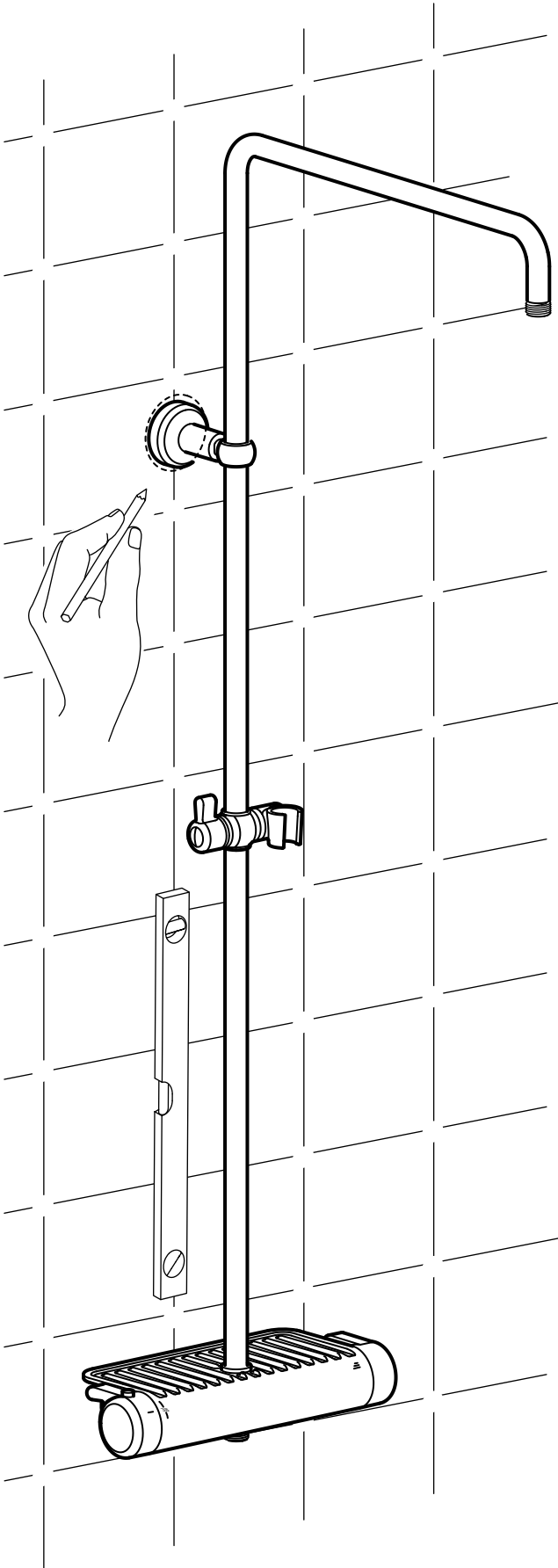
6



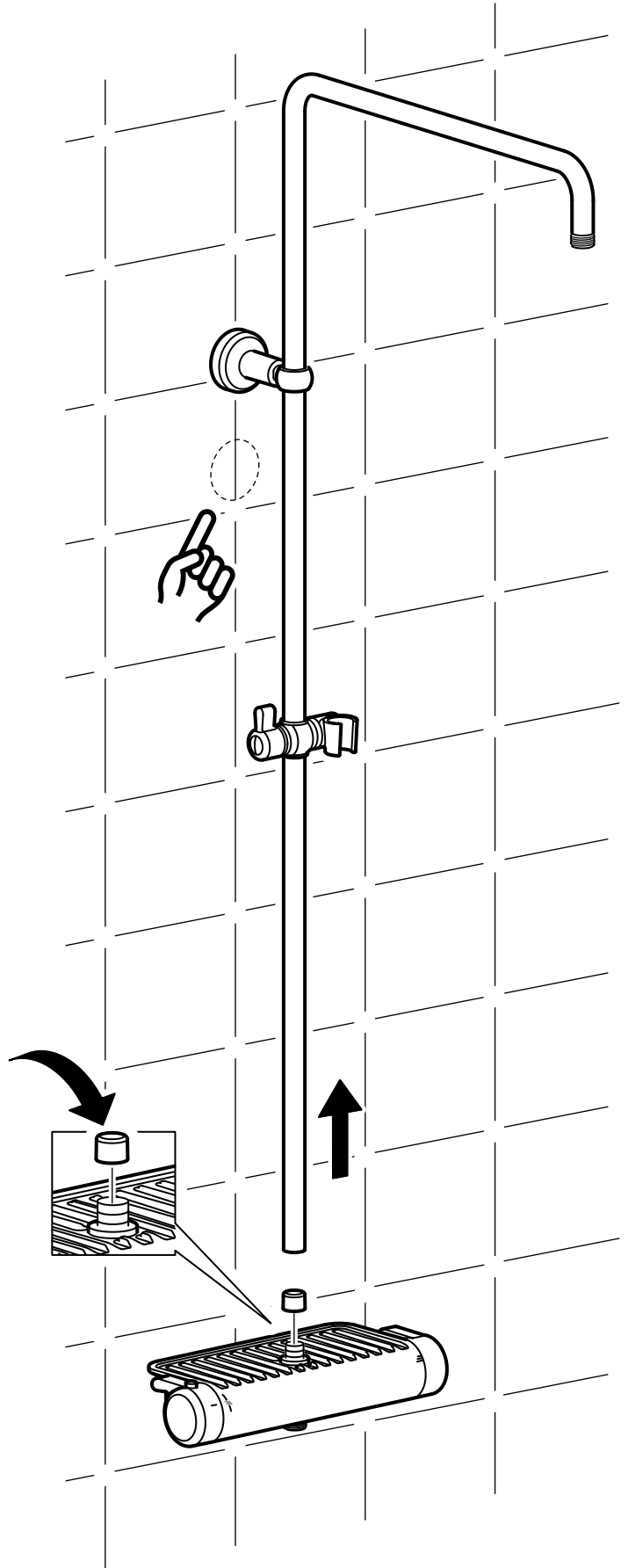
7



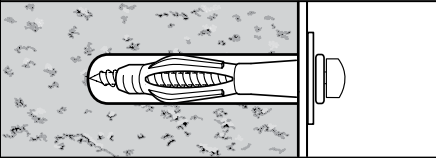
8



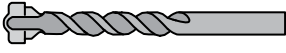
9



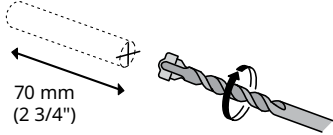
A



Ø 6 mm  
(1/4")

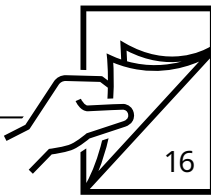
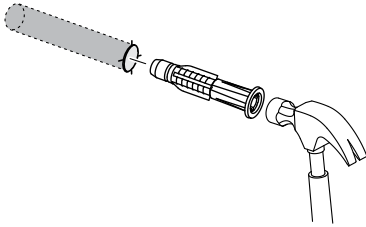


1



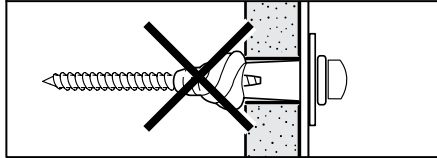
70 mm  
(2 3/4")

2

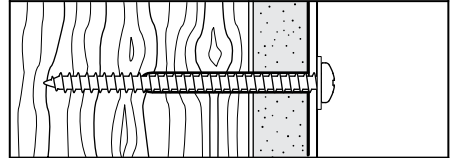


16

B



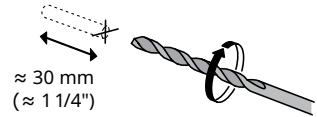
C



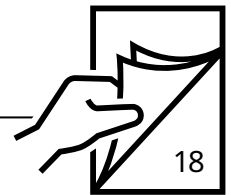
Ø 3 mm  
(1/8")



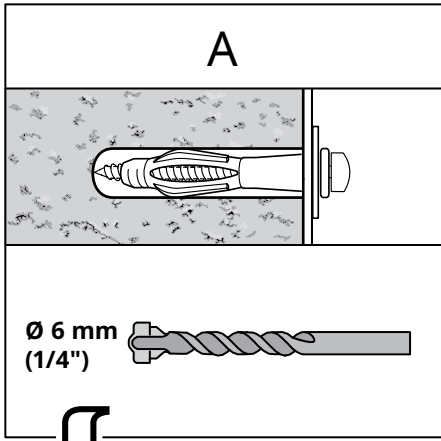
1



≈ 30 mm  
(≈ 1 1/4")



18



**Svenska**

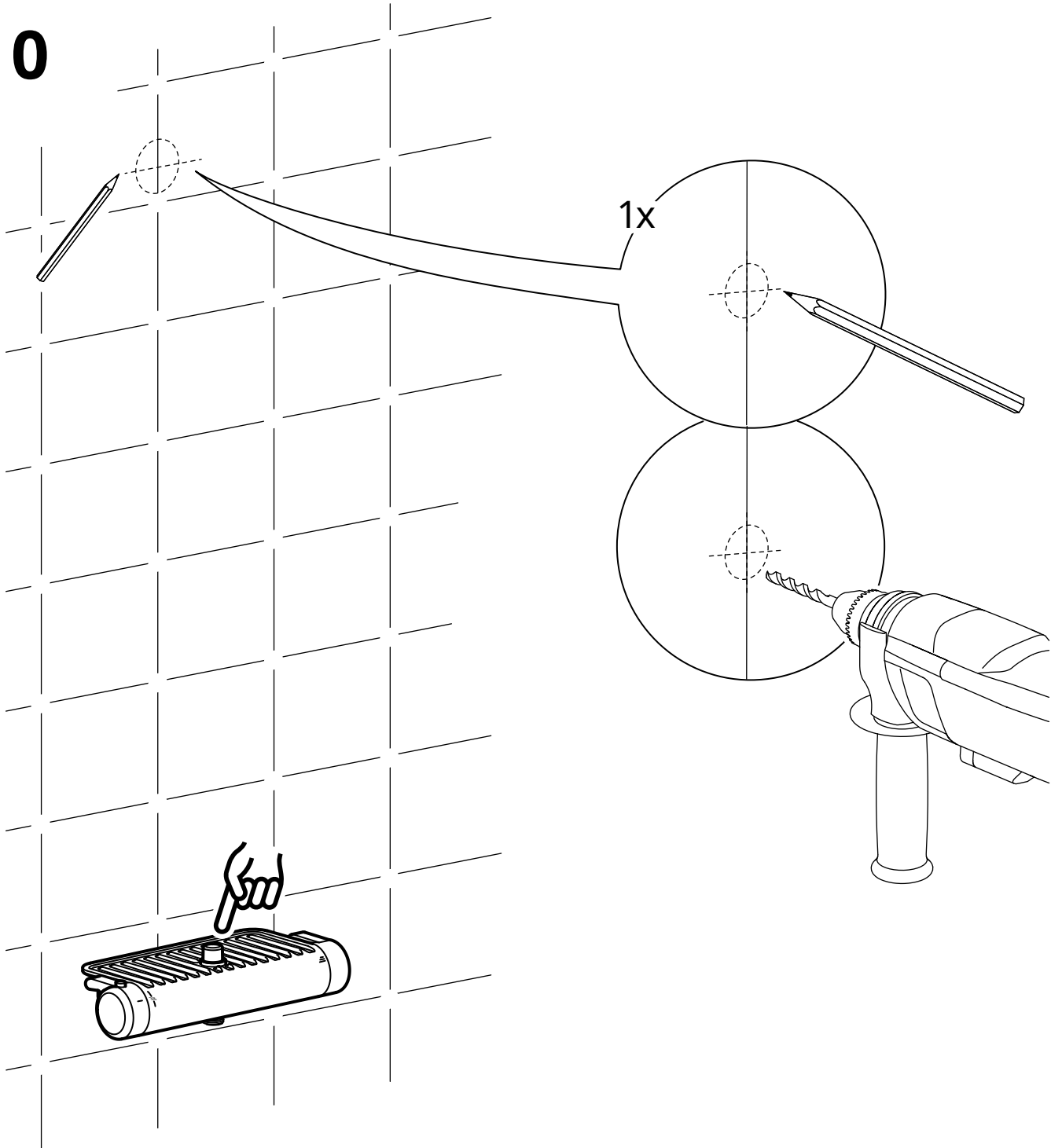
Innan borrning se till att inga vattenledningar eller elektriska kablar finns inne i väggen där du vill borra.

**English**

Before drilling make sure no water pipes or electric cables are located inside the wall where you want to drill.

↕

**10**

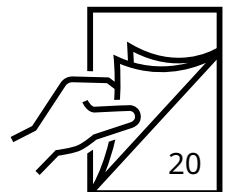
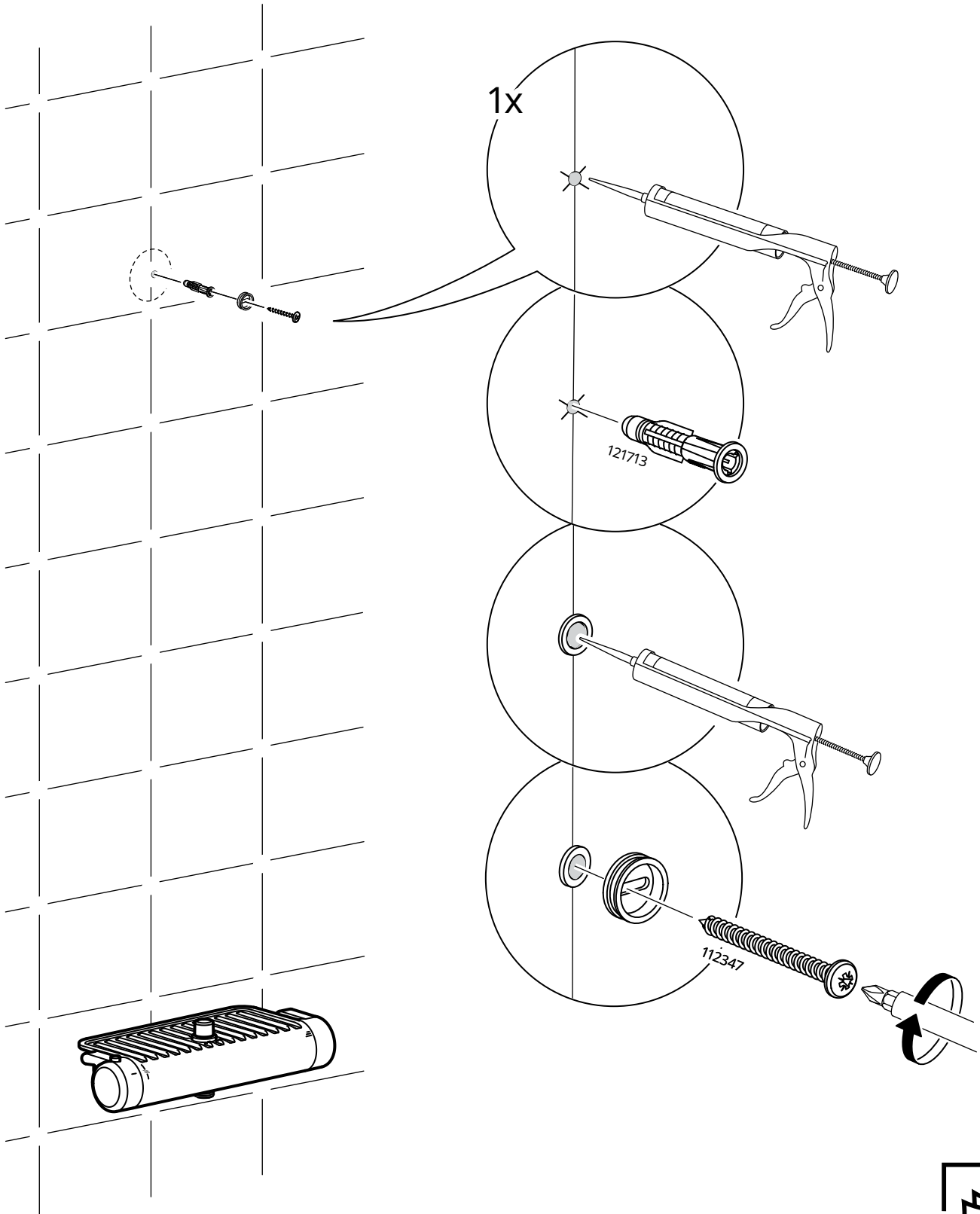


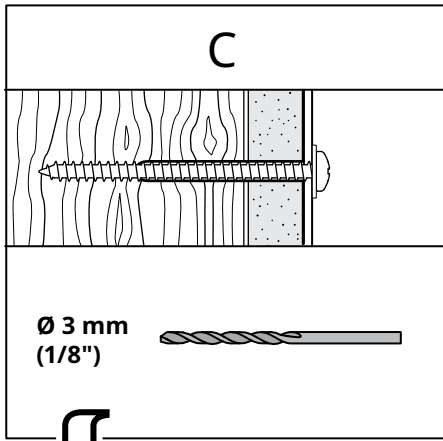
**Svenska**

Silikonfogmassan måste vara vatten- och mögelbeständig och lämplig för installationen, i enlighet med EN 15651-3, klass XS1.

**English**

Silicone sealant must be water- and mould-resistant and suitable for the installation, according to EN 15651-3, Class XS1.





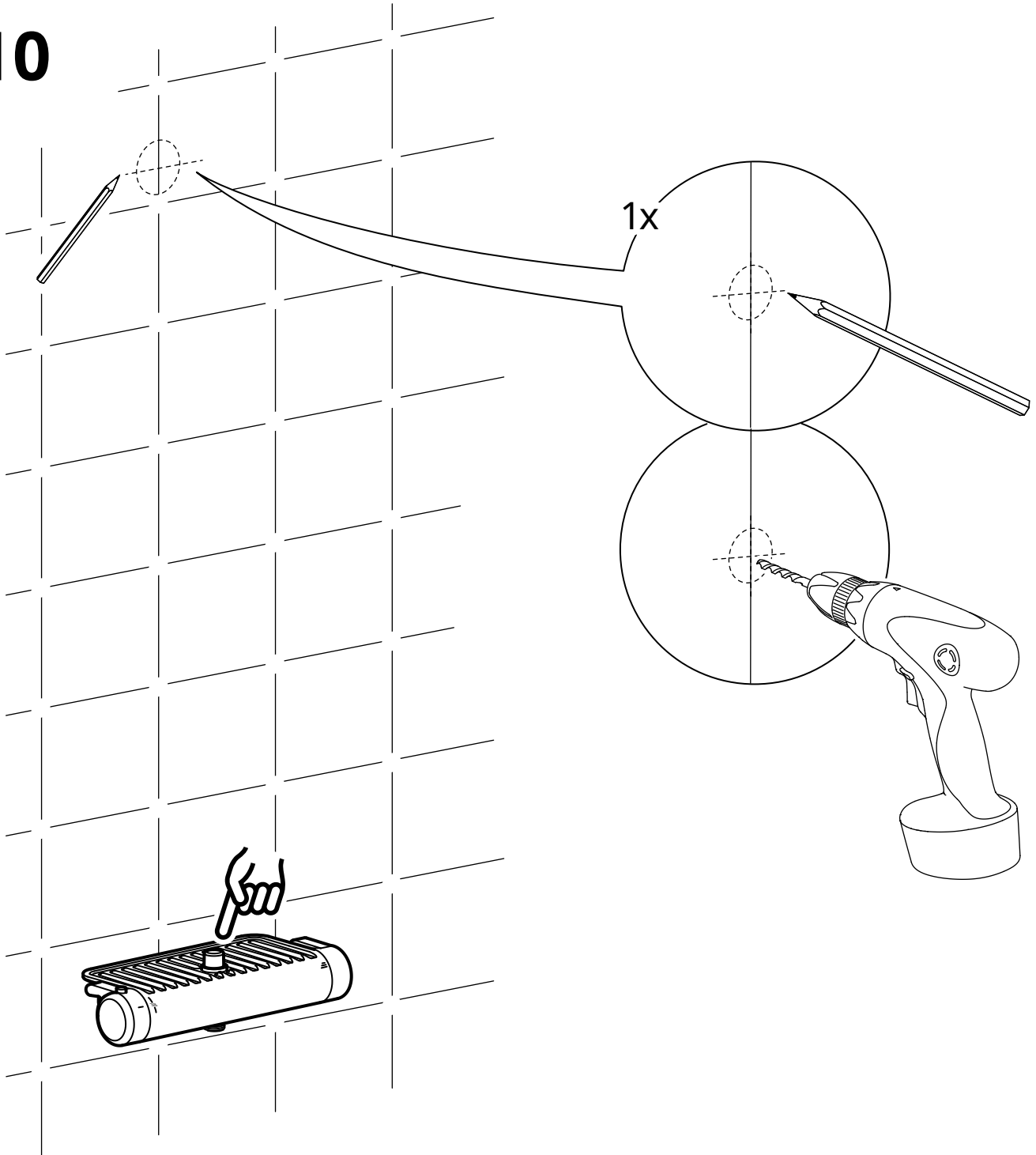
**Svenska**

Innan borrning se till att inga vattenledningar eller elektriska kablar finns inne i väggen där du vill borra.

**English**

Before drilling make sure no water pipes or electric cables are located inside the wall where you want to drill.

↕  
**10**



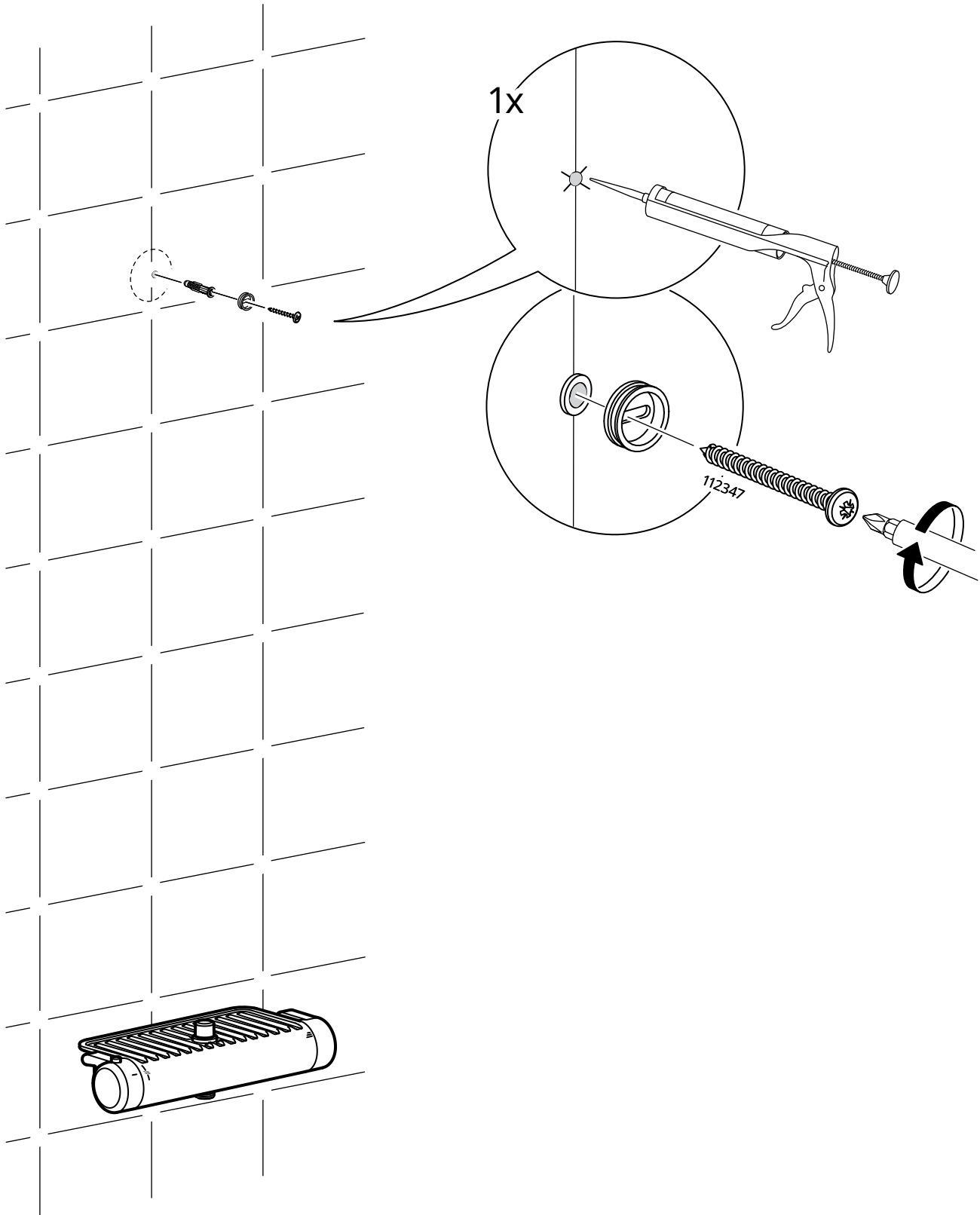
# 11

## Svenska

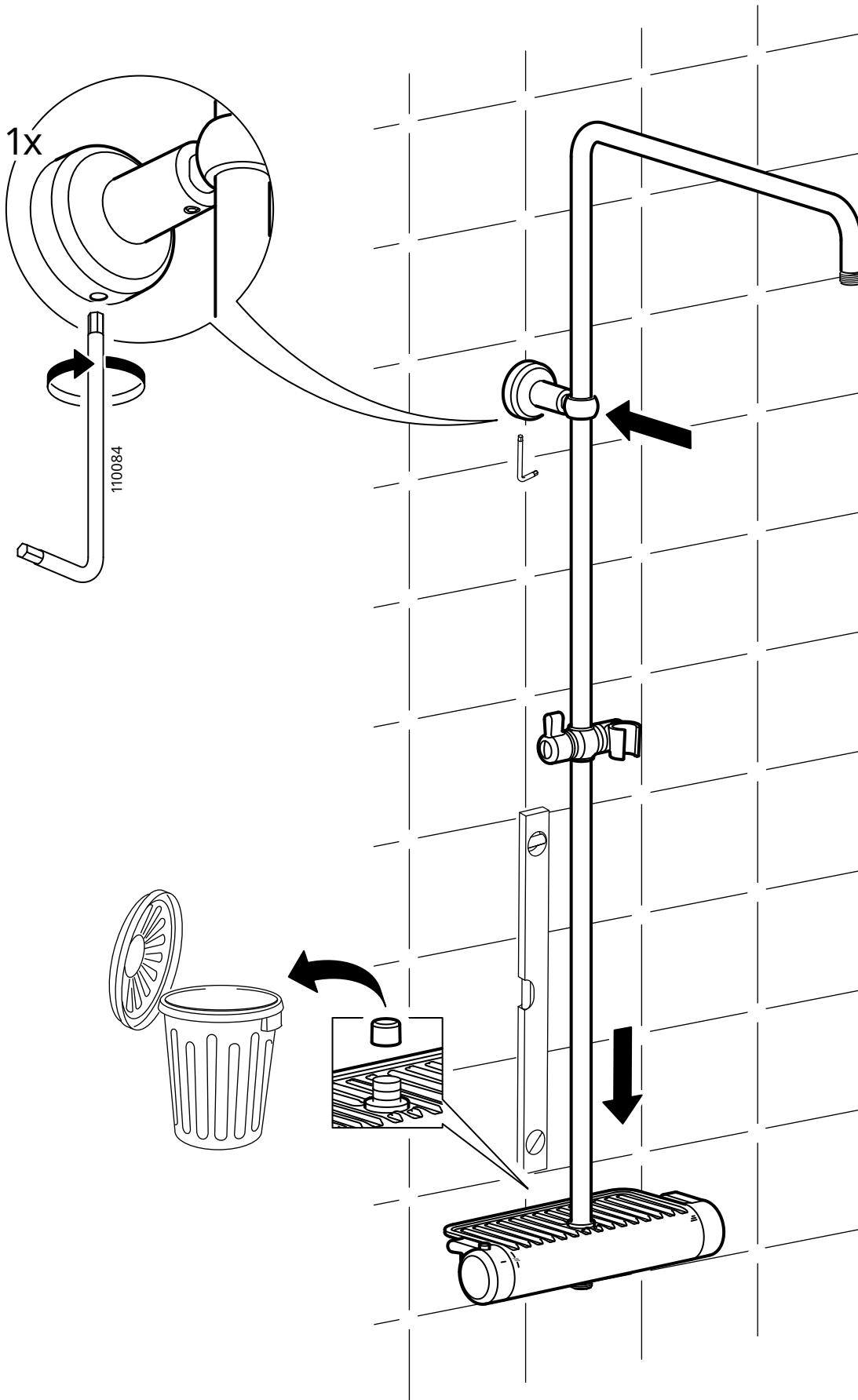
Silikonfogmassan måste vara vatten- och mögelbeständig och lämplig för installationen, i enlighet med EN 15651-3, klass XS1.

## English

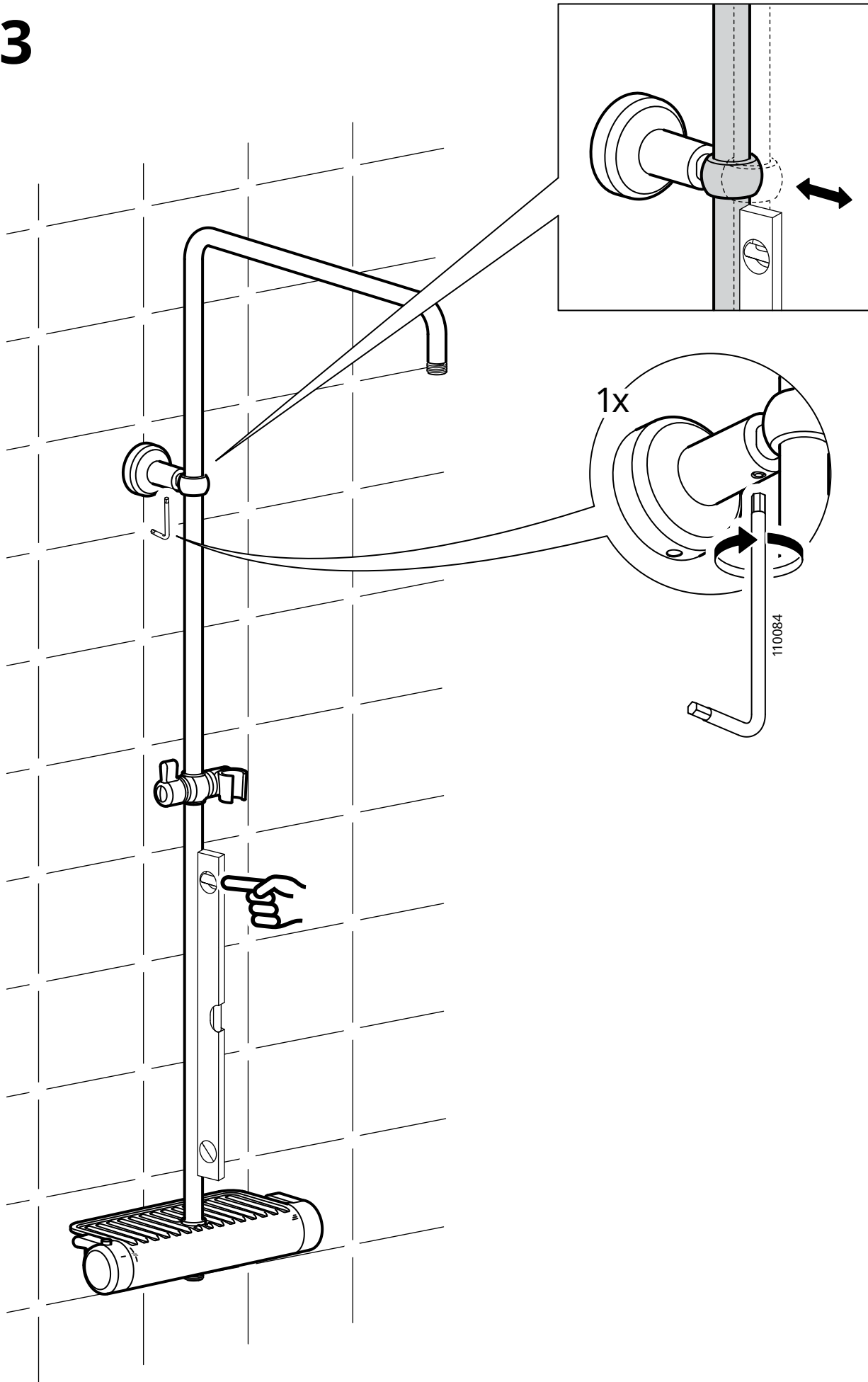
Silicone sealant must be water- and mould-resistant and suitable for the installation, according to EN 15651-3, Class XS1.



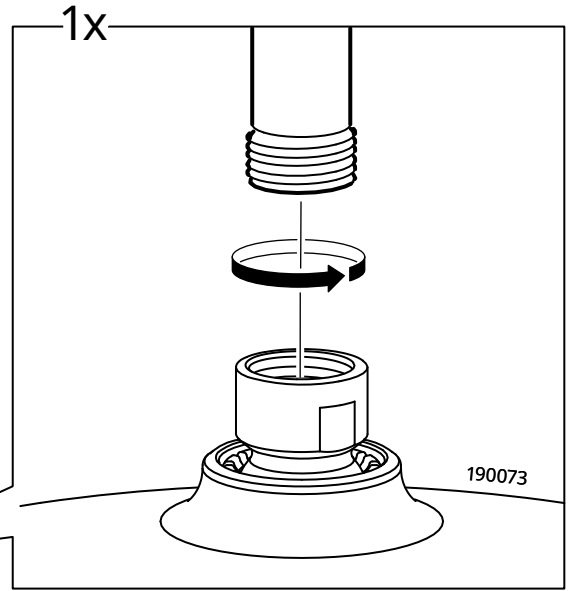
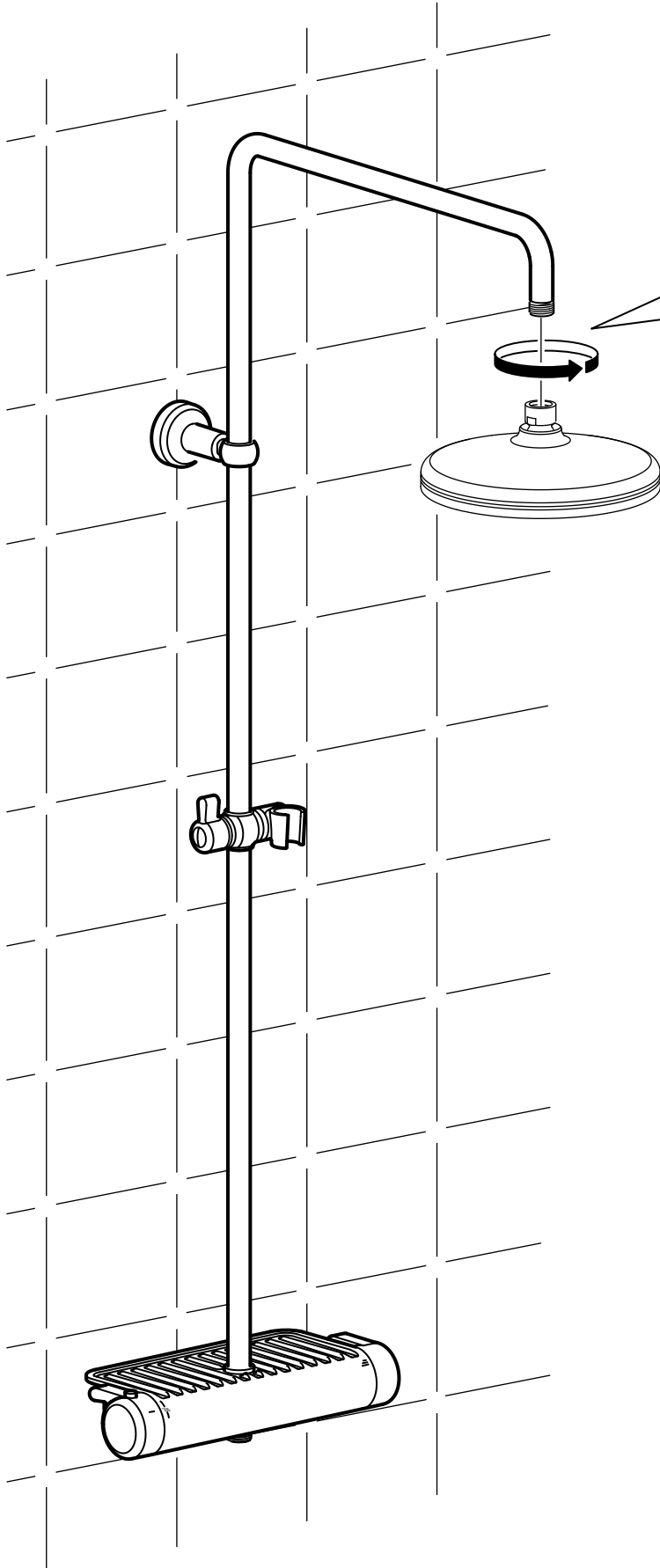
# 12



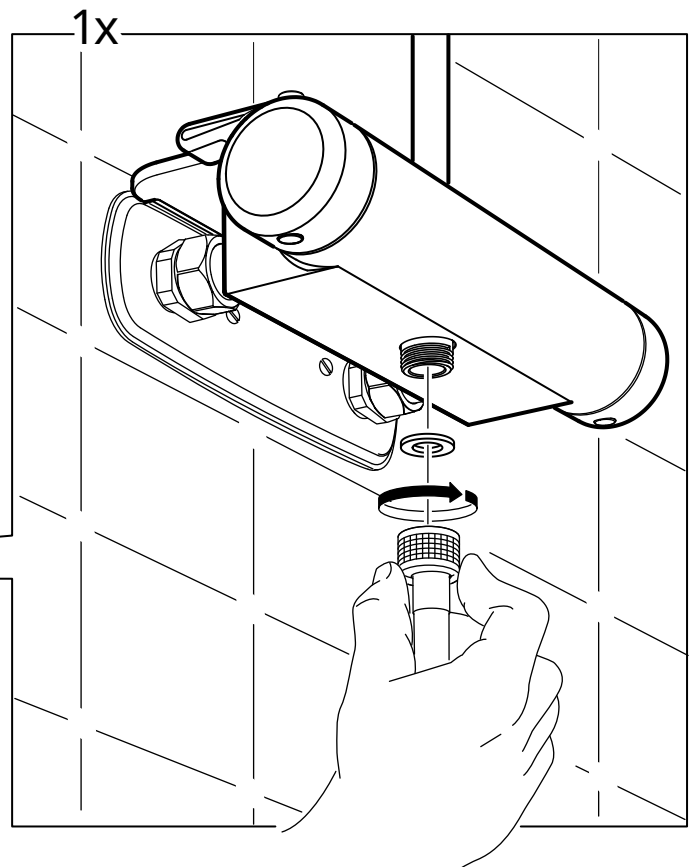
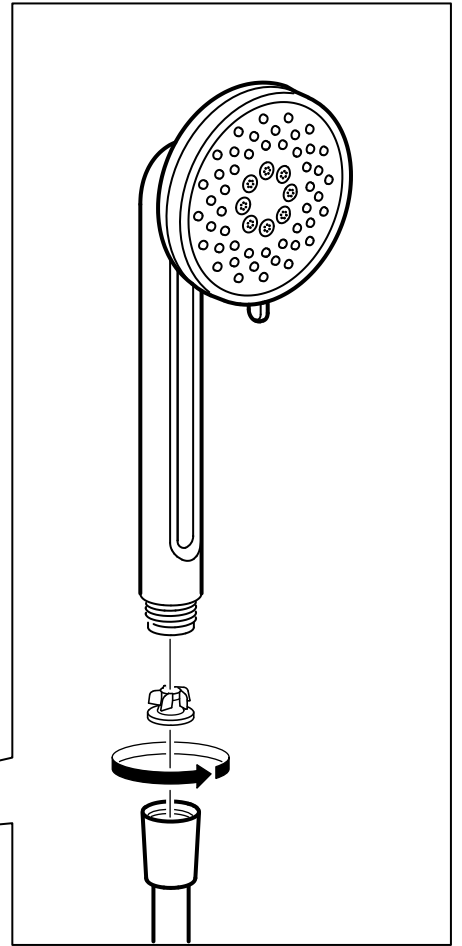
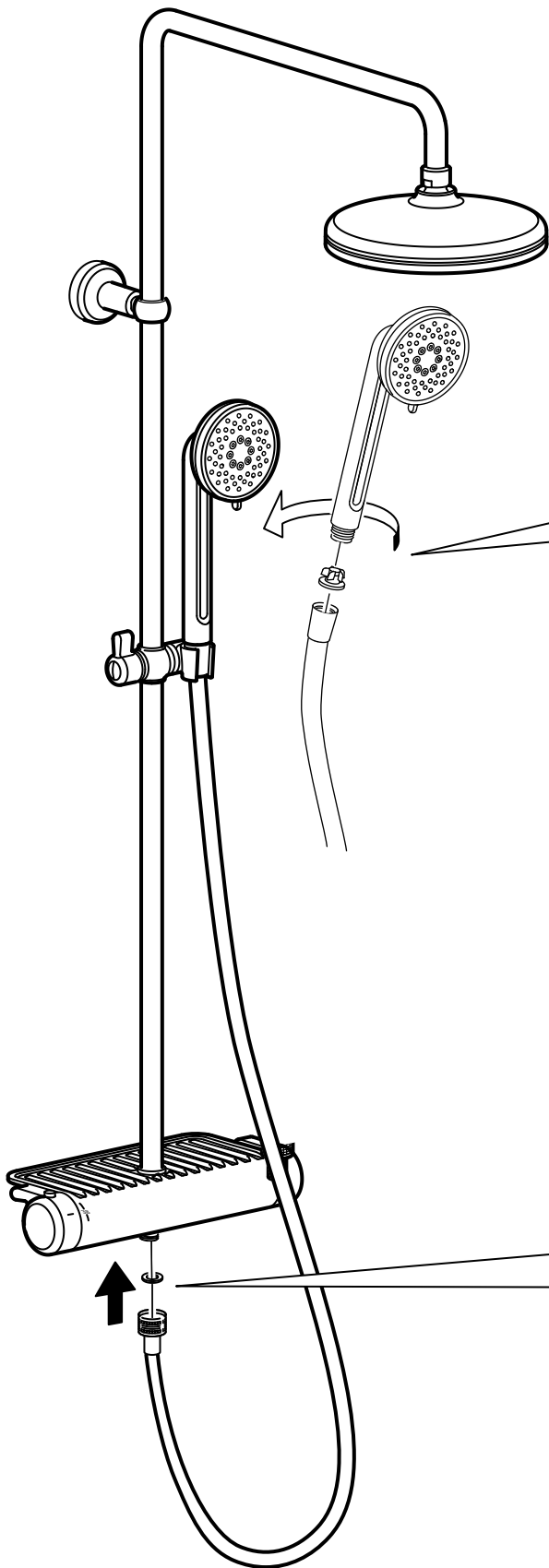
13

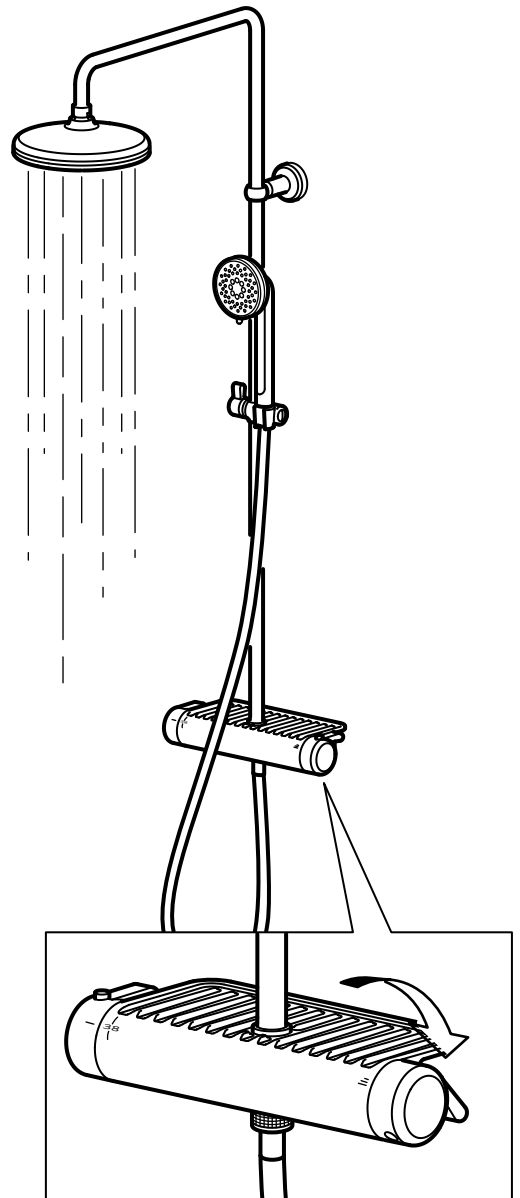
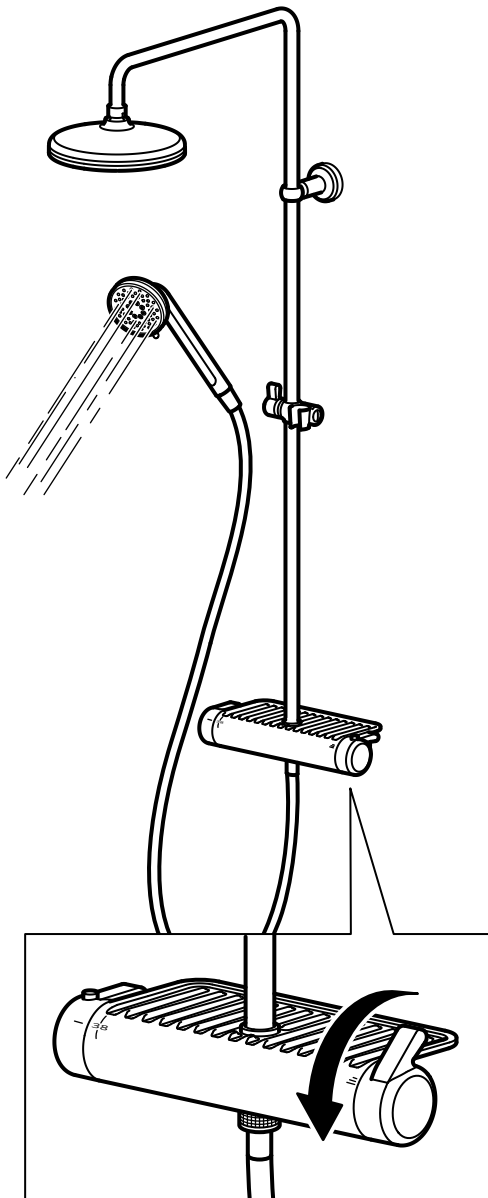
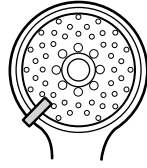
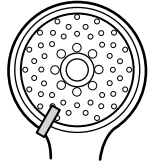
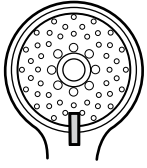


14



15





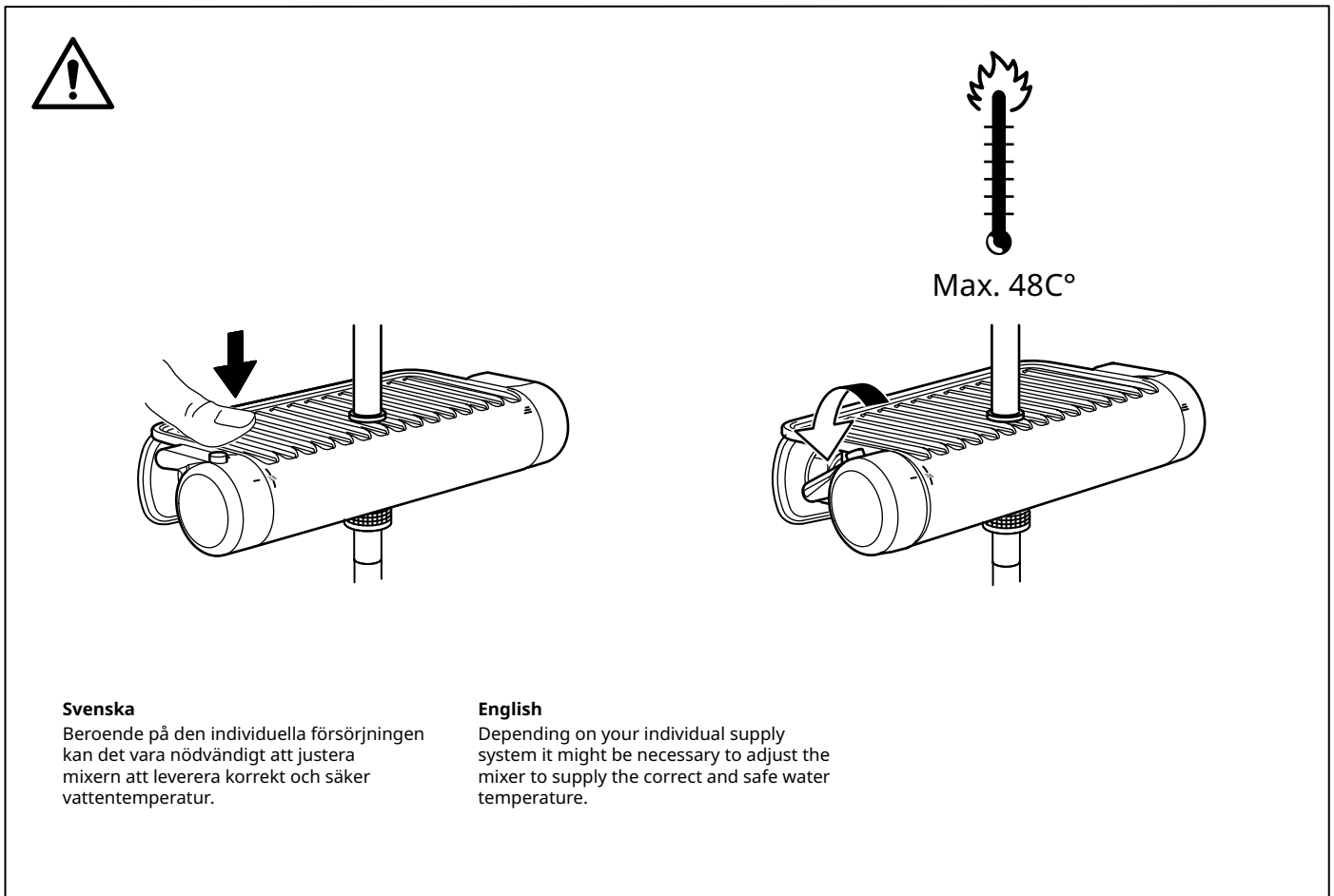
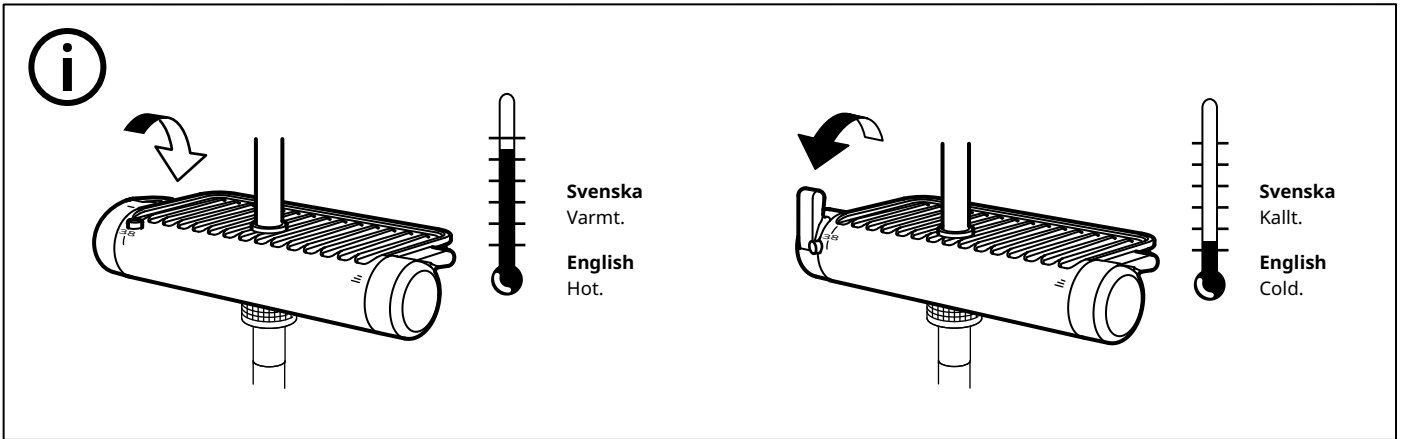


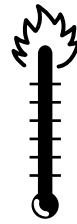
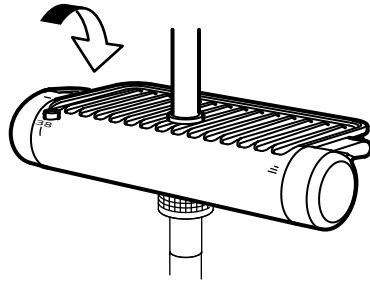
**Svenska**

Kontrollera regelbundet att installationen är tät.

**English**

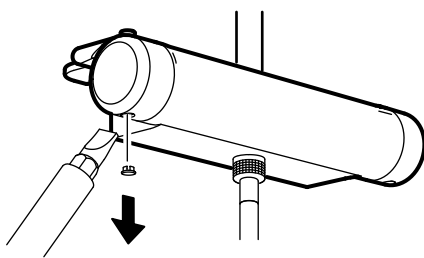
Check at regular intervals to make sure that the installation is not leaking.



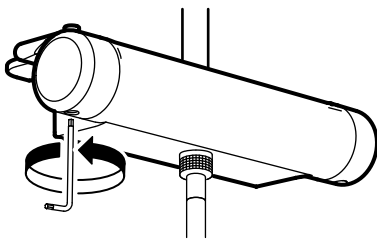


Max 48C°

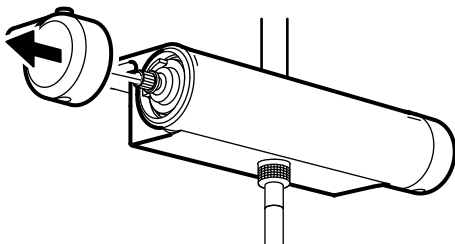
1



2

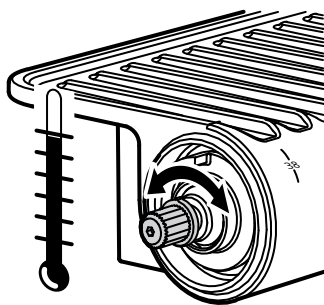


3



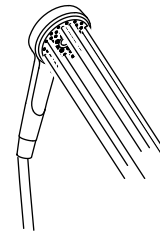
4

Svenska  
Varmt.  
English  
Hot.



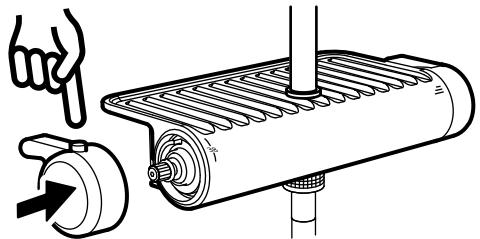
Svenska  
Kallt.  
English  
Cold.

5

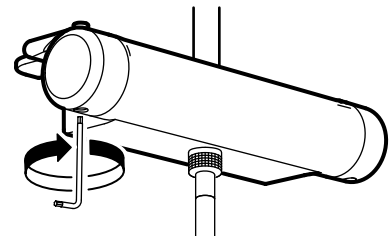


37 - 39° C

6



7



8

