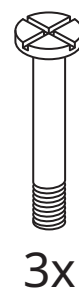
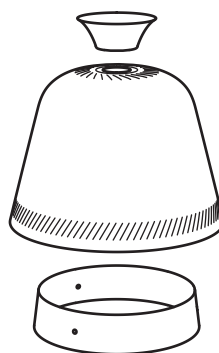
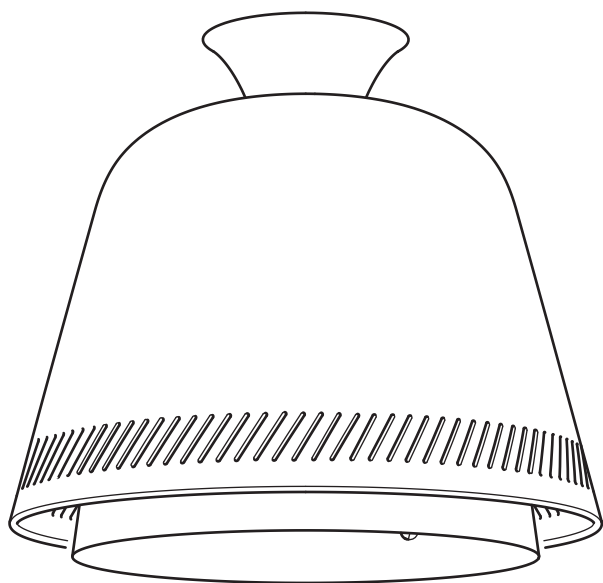
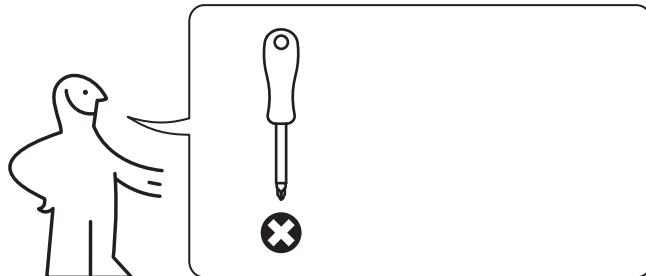
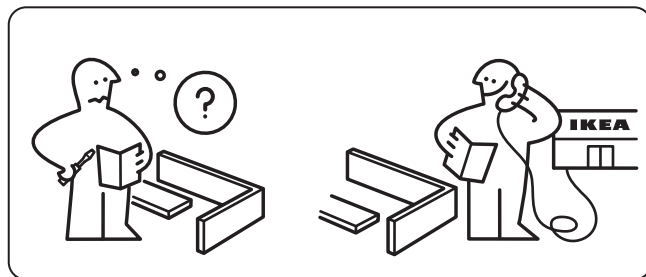
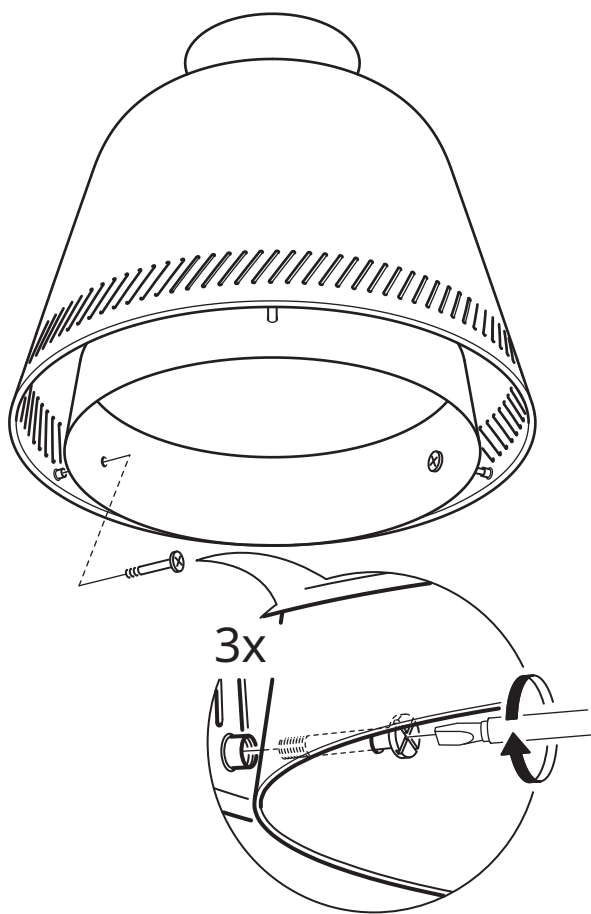


OMMJÄNGE



1



2

